

Unidades de guía FEN/FENG para cilindros normalizados



Unidades de guía FEN/FENG para cilindros normalizados

Características

Informaciones resumidas

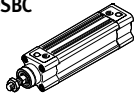
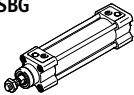
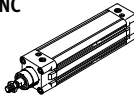
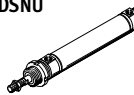
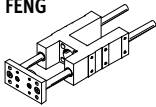
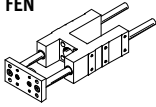
Las guías FEN y FENG evitan que los cilindros normalizados giren si son expuestos a momentos elevados.

Además aumentan la precisión al manipular las piezas y en otras aplicaciones.

Dos variantes de guías:

- Guía de deslizamiento (GF)
- Guía de rodamiento de bolas (KF)

Combinaciones posibles actuador/unidad de guía

Actuador/unidad de guía	DSBC 	DSBG 	DNC 	DSNU 
FENG 	■	■	■	-
FEN 	-	-	-	■
→ Página en Internet	dsbc	dsbg	dnc	dsnu

Detección de la posición

Cilindro normalizado DNC:
Estando montado, deberá utilizarse un conjunto de fijación para la consulta de la posición final delantera. La posición final posterior puede detectarse utilizando la ranura para detectores.

Cilindro normalizado DSNU:
En estos cilindros normalizados debe utilizarse obligatoriamente un conjunto de fijación para consultar las posiciones finales.



Kits de fijación

Actuador	Diámetro del émbolo	Nº art.	Tipo
DSNU...-A	8	175091	SMBR-8-8
	10	175092	SMBR-8-10
	12	175093	SMBR-8-12
	16	175094	SMBR-8-16
	20	175095	SMBR-8-20
	25	175096	SMBR-8-25
DNC...-A	32, 40	175705	SMB-8-FENG-32/40
	50, 63	175706	SMB-8-FENG-50/63
	80, 100	175707	SMB-8-FENG-80/100

Unidades de guía FEN/FENG para cilindros normalizados

Código del producto



Tipo	
FEN	Unidades de guía según ISO 6432
FENG	Unidades de guía según ISO 15552

Diámetro del émbolo [mm]

Carrera [mm]

Guía	
GF	Guía deslizante
KF	Guía de rodamiento de bolas

Unidades de guía FEN/FENG para cilindros normalizados

Hoja de datos

FEN según ISO 6432



- - Diámetro
8 ... 25 mm

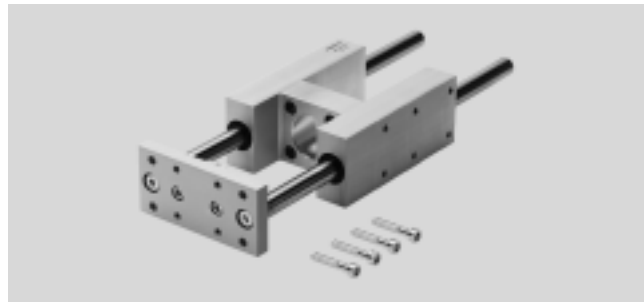
- - Carrera
1 ... 250 mm



FENG según ISO 15552

- - Diámetro
32 ... 100 mm

- - Carrera
10 ... 500 mm



Especificaciones técnicas generales											
Tipo	FEN-...					FENG-...					
Diámetro del émbolo	8, 10	12, 16	20	25	32	40	50	63	80	100	
Máx. [mm]	1 ... 100	1 ... 200	2 ... 250		10 ... 500						
Forma constructiva	Guía										
Guía	FEN/FENG-...-GF Guía de deslizamiento										
	FEN/FENG-...-KF Guía de rodamiento de bolas										
Fuerza de desplazamiento											
FEN/FENG-...-GF [N]	15	15	15	15	30	30	50	50	70	70	
FEN/FENG-...-KF [N]	15	15	15	15	15	15	15	15	40	40	
Tipo de fijación	Con rosca interior										
Posición de montaje	Indistinto										
Temperatura ambiente [°C]	-20 ... +80 °C										

Pesos [g] (ejemplo de cálculo → Página 8)											
Tipo	FEN-...					FENG-...					
Diámetro del émbolo	8, 10	12, 16	20	25	32	40	50	63	80	100	
Guía de deslizamiento (GF)											
Peso básico con carrera de 0 mm	332	490	873	866	1570	2480	4190	5540	10720	13420	
Peso adicional por cada 10 mm de carrera	8	12	12	12	17	31	48	48	76	76	
Masa en movimiento con carrera de 0 mm	90	161	269	269	478	782	1414	1720	4955	5935	
Masa adicional por cada 10 mm de carrera	8	12	12	12	17	31	48	48	76	76	
Guía de rodamiento de bolas (KF)											
Peso básico con carrera de 0 mm	300	429	828	813	1530	2370	4030	5410	10430	12990	
Peso adicional por cada 10 mm de carrera	8	12	12	12	18	32	49	49	77	77	
Masa en movimiento con carrera de 0 mm	90	161	269	269	483	792	1430	1739	4990	5970	
Masa adicional por cada 10 mm de carrera	8	12	12	12	18	32	49	49	77	77	

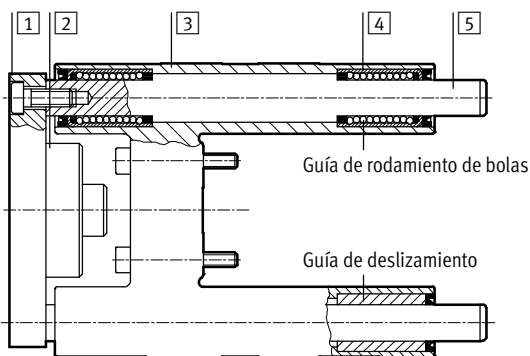
Unidades de guía FEN/FENG para cilindros normalizados

Hoja de datos

Centro de gravedad de la masa en movimiento [mm] (ejemplo de cálculo → Página 8)										
Tipo	FEN-...				FENG-...					
Diámetro del émbolo	8, 10	12, 16	20	25	32	40	50	63	80	100
Con carrera de 0 mm	30	40	42	42	43	57	60	69	54	47
Aumento por 10 mm de carrera	4,9	4,9	4,7	4,7	4,5	4,7	4,7	4,6	3,9	3,6

Materiales

Vista en sección



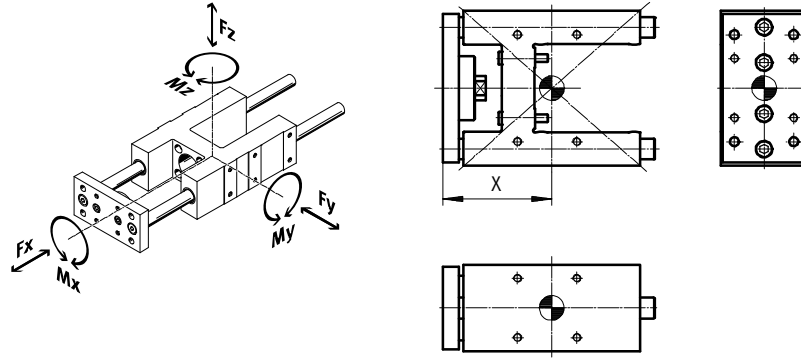
Unidades de guía	FEN/FENG-...-GF	FEN/FENG-...-KF
1 Placa de yugo		
Diámetro del émbolo 32 ... 63	Aluminio	Aluminio
Diámetro del émbolo 80, 100	Acero	Acero
2 Acoplamiento	Acero	Acero
3 Guía	Aluminio	Aluminio
4 Cojinetes	Bronce sinterizado	Acero
5 Barras de guía	Acero	Acero
- Nota sobre los materiales	-	Sin cobre ni PTFE
	Conformidad con la directiva 2002/95/CE (RoHS)	

Unidades de guía FEN/FENG para cilindros normalizados

Hoja de datos

Valores característicos de las cargas para FEN-...-KF/FENG-...-KF

Las fuerzas y los momentos indicados se refieren al centro de la guía.



Si la unidad de guía está expuesta a varias fuerzas y momentos, deberán respetarse las cargas máximas admisibles y deberá cumplirse la siguiente ecuación.

Cálculo del factor comparativo de la carga:

$$f_v = \frac{|F_y|}{F_{y,m\acute{a}x}} + \frac{|F_z|}{F_{z,m\acute{a}x}} + \frac{|M_x|}{M_{x,m\acute{a}x}} + \frac{|M_y|}{M_{y,m\acute{a}x}} + \frac{|M_z|}{M_{z,m\acute{a}x}} \leq 1$$

Distancia X (ejemplo de cálculo → Página 8)

Tipo	FEN-...-KF			FENG-...-KF					
Diámetro del émbolo	8, 10	12, 16	20, 25	32	40	50	63	80	100
Medida X	55	68	69	83	85	99	117	142	145

Fuerzas y momentos máx. admisibles

Tipo	FEN-...-KF			FENG-...-KF					
Diámetro del émbolo	8, 10	12, 16	20, 25	32	40	50	63	80	100
Estático									
$F_{y,m\acute{a}x.}/F_{z,m\acute{a}x.}$	680	830	830	1020	1260	1600	1600	3120	3120
$M_{x,m\acute{a}x.}$	16	20	24	38	55	83	95	231	268
$M_{y,m\acute{a}x.}/M_{z,m\acute{a}x.}$	7	12	31	46	65	89	115	259	267
Dinámico (con una duración de 5000 km)									
$F_{y,m\acute{a}x.}/F_{z,m\acute{a}x.}$	450	520	520	750	1000	1260	1260	2300	2300
$M_{x,m\acute{a}x.}$	11	12	15	28	44	65	75	170	198
$M_{y,m\acute{a}x.}/M_{z,m\acute{a}x.}$	5	7	20	34	52	70	90	191	197

Unidades de guía FEN/FENG para cilindros normalizados

Hoja de datos

Cálculo de la vida útil

La vida útil de la guía depende de la carga. Para hacer una estimación aproximada de la vida útil de la guía, en el siguiente diagrama se

representa como magnitud característica el factor comparativo de la carga f_v en relación a los cocientes de vida útil q .

Esta representación solamente proporciona el valor teórico. Si el factor comparativo de la carga f_v es

superior a 1,5, necesariamente deberá consultarse al técnico de Festo local.

Factor comparativo de la carga f_v en función de los cocientes de vida útil q

Ejemplo

Para determinar la duración (que difiere de la duración de referencia

indicada), puede recurrirse al cociente de duración q :

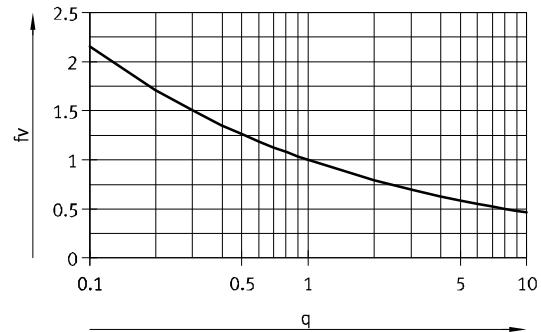
Valores conocidos:

Duración de referencia = 5000 km

Duración deseada = 3000 km

$$q = \frac{3000\text{km}}{5000\text{km}} = 0,6$$

El diagrama da un factor comparativo de la carga f_v de 1,2. Por lo tanto, la carga total puede aprovecharse en 120 por ciento.



 Importante

Software de configuración
PositioningDrives
www.festo.com

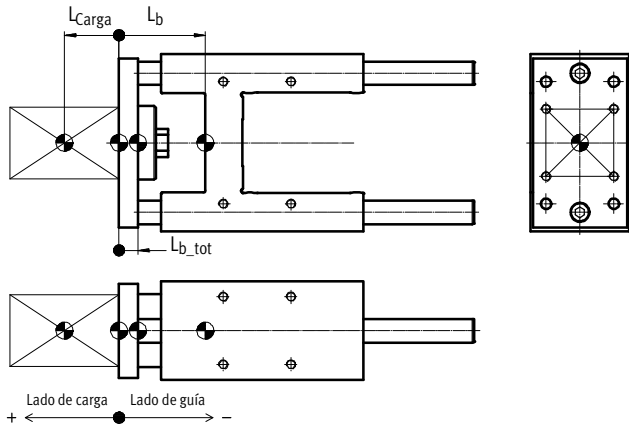
$f_v > 1,5$ son únicamente valores comparativos teóricos.

Unidades de guía FEN/FENG para cilindros normalizados

Hoja de datos

FESTO

Ejemplo de cálculo



L_b = Centro de gravedad de la masa en movimiento de la unidad de guía

L_{Carga} = Centro de gravedad de la carga útil

L_{b_tot} = Centro de gravedad de la masa en movimiento total

Las medidas de longitud deben ir con un símbolo precedente, de acuerdo con la ilustración:

$L_{b_tot} > 0$ = El centro de gravedad de la masa en movimiento se encuentra en lado de carga útil

$L_{b_tot} < 0$ = El centro de gravedad de la masa en movimiento se encuentra en el lado de guía

Valores conocidos:

- Unidad de guía: FENG-32-200-KF
- Carrera: $H = 200$ mm
- Centro de gravedad de la carga útil: $L_{Carga} = 15$ mm
- Carga útil: $m_{Carga} = 5$ kg
- Aceleraciones: $a_x = a_y = 2$ m/s², $a_z = 0$ m/s²

Incógnita:

- Cargas F_{y_dyn}/F_{z_dyn} y $M_{x_dyn}/M_{y_dyn}/M_{z_dyn}$
- comprobación del funcionamiento en caso de carga combinada
- Esperanza de vida útil

Solución:

Masa en movimiento:

$$m_{b_tot} = m_b + m_{Carga} \quad (m_b = m_{Ob} + H \times m_{Hb})$$

En la tabla → Página 4

$$m_{Ob} = 0,483 \text{ kg}$$

$$m_{Hb} = 0,018 \text{ kg}/10 \text{ mm}$$

$$m_b = 0,483 \text{ kg} + 200 \text{ mm} \times 0,018 \text{ kg}/10 \text{ mm} = 0,843 \text{ kg}$$

$$m_{b_tot} = 0,843 \text{ kg} + 5 \text{ kg} = 5,843 \text{ kg}$$

m_b = Masa en movimiento de la unidad de guía

m_{Ob} = Masa en movimiento con carrera de 0 mm

m_{Hb} = Masa adicional por cada 10 mm de carrera

H = Carrera

Centro de gravedad de la masa en movimiento

$$L_{b_tot} = \frac{L_{Carga} \times m_{Carga} + L_b \times m_b}{m_{b_tot}} \quad (L_b = L_{Ob} + H \times L_{Hb})$$

En la tabla → Página 5

$$L_{Ob} = 43 \text{ mm}$$

$$L_{Hb} = 4,5 \text{ mm}/10 \text{ mm}$$

$$L_b = 43 \text{ mm} + 200 \text{ mm} \times 4,5 \text{ mm}/10 \text{ mm} = 133 \text{ mm}$$

$$L_{b_tot} = \frac{(+ 15 \text{ mm}) \times 5 \text{ kg} + (- 133 \text{ mm}) \times 0,843 \text{ kg}}{5,843 \text{ kg}} = - 6 \text{ mm}$$

L_b = Centro de gravedad de la masa en movimiento de la unidad de guía

m_b = Masa en movimiento de la unidad de guía

L_{Carga} = Centro de gravedad de la carga útil

m_{Carga} = Carga útil

L_{Ob} = Centro de gravedad de la masa en movimiento con carrera de 0 mm

L_{Hb} = Suplemento para el centro de gravedad de la masa móvil por cada 10 mm de carrera

Las medidas de longitud deben ir con un símbolo precedente, de acuerdo con la ilustración:

$L_{b_tot} > 0$ = El centro de gravedad de la masa en movimiento se encuentra en lado de carga útil

$L_{b_tot} < 0$ = El centro de gravedad de la masa en movimiento se encuentra en el lado de guía

Unidades de guía FEN/FENG para cilindros normalizados

Hoja de datos

Ejemplo de cálculo

Cargas $F_{y_{dyn}}/F_{z_{dyn}}$ y $M_{x_{dyn}}/M_{y_{dyn}}/M_{z_{dyn}}$

$$F_{y_{dyn}} = m_{b_tot} \times a_y = 5,843 \text{ kg} \times 2 \text{ m/s}^2 = 12 \text{ N}$$

$$F_{z_{dyn}} = m_{b_tot} \times (g + a_z) = 5,843 \text{ kg} \times (9,81 \text{ m/s}^2 + 0 \text{ m/s}^2) = 57 \text{ N}$$

En la tabla → Página 6

Medida X = 83 mm

$$M_{y_{dyn}} = F_{z_{dyn}} \times (\text{medida X} + \text{carrera} + L_{b_tot}) = 57 \text{ N} \times (83 \text{ mm} + 200 \text{ mm} + (-6 \text{ mm})) = 16 \text{ Nm}$$

$$M_{z_{dyn}} = F_{y_{dyn}} \times (\text{medida X} + \text{carrera} + L_{b_tot}) = 12 \text{ N} \times (83 \text{ mm} + 200 \text{ mm} + (-6 \text{ mm})) = 3 \text{ Nm}$$

Comprobación del funcionamiento en caso de carga combinada

Valores máximos de la tabla → Página 6

$$F_{y_{m\acute{a}x}} = 750 \text{ N} \quad M_{x_{m\acute{a}x}} = 28 \text{ Nm}$$

$$F_{z_{m\acute{a}x}} = 750 \text{ N} \quad M_{y_{m\acute{a}x}} = 34 \text{ Nm}$$

$$M_{z_{m\acute{a}x}} = 34 \text{ Nm}$$

$$f_v = \frac{|F_y|}{F_{y,m\acute{a}x}} + \frac{|F_z|}{F_{z,m\acute{a}x}} + \frac{|M_x|}{M_{x,m\acute{a}x}} + \frac{|M_y|}{M_{y,m\acute{a}x}} + \frac{|M_z|}{M_{z,m\acute{a}x}} \leq 1$$

$$f_v = \frac{12 \text{ N}}{750 \text{ N}} + \frac{57 \text{ N}}{750 \text{ N}} + \frac{0 \text{ Nm}}{28 \text{ Nm}} + \frac{16 \text{ Nm}}{34 \text{ Nm}} + \frac{3 \text{ Nm}}{34 \text{ Nm}} = 0,7 \leq 1$$

Esperanza de vida útil

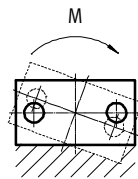
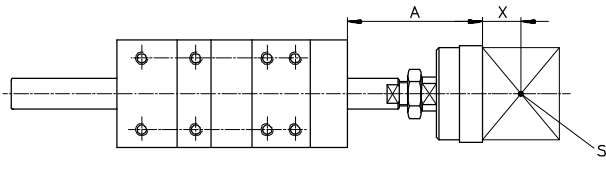
$$L_{calc} = \frac{L_{ref}}{f_v^3} = \frac{5000 \text{ km}}{0,7^3} = 14000 \text{ km}$$

Unidades de guía FEN/FENG para cilindros normalizados

Hoja de datos

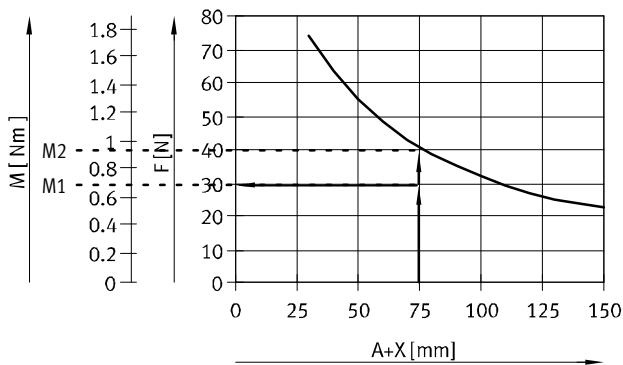
FESTO

Carga útil máx. F y momento de giro M en función del voladizo A



- A = Voladizo
- X = Distancia del centro de gravedad de la carga útil
- S = Centro de gravedad de la carga útil
- M = Momento de giro

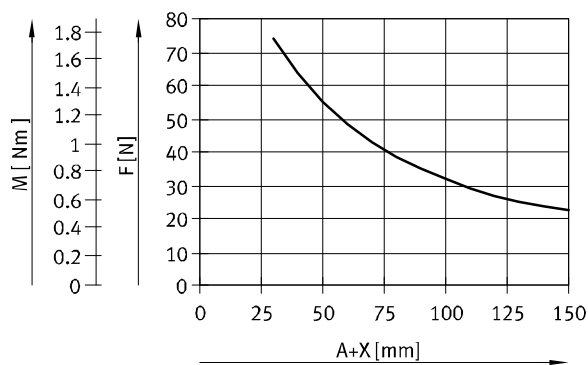
Descripción de la legibilidad de los diagramas con carga combinada



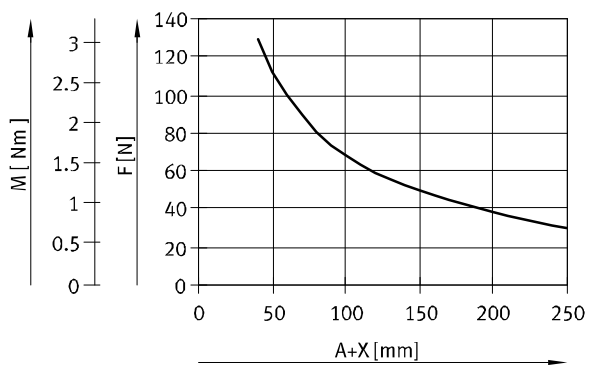
- Definir el voladizo (75 mm)
- Introducir la carga útil del actuador (30 N)
- Introducir la distancia hasta la curva
- El momento de giro admisible se corresponde con la diferencia de M2 y M1

FEN... con guía de deslizamiento

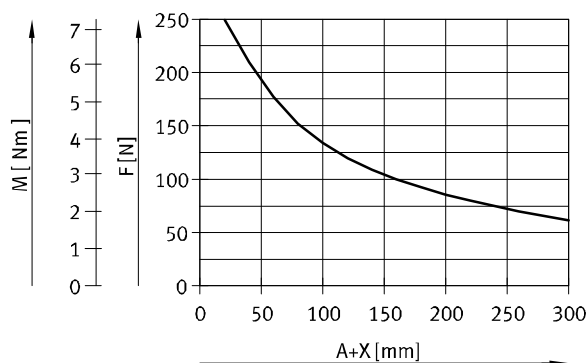
Diámetro del émbolo de 8/10



Diámetro del émbolo de 12/16



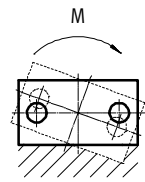
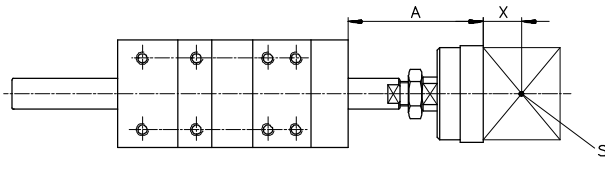
Diámetro del émbolo de 20/25



Unidades de guía FEN/FENG para cilindros normalizados

Hoja de datos

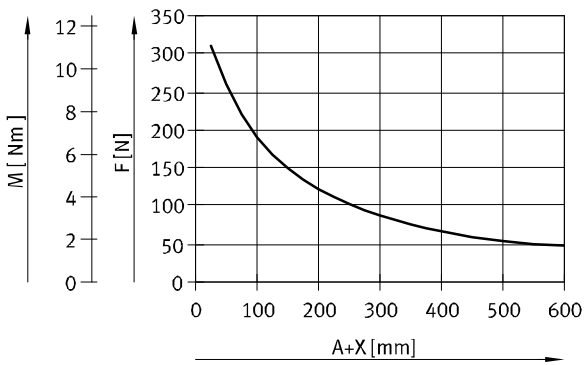
Carga útil máx. F y momento de giro M en función del voladizo A



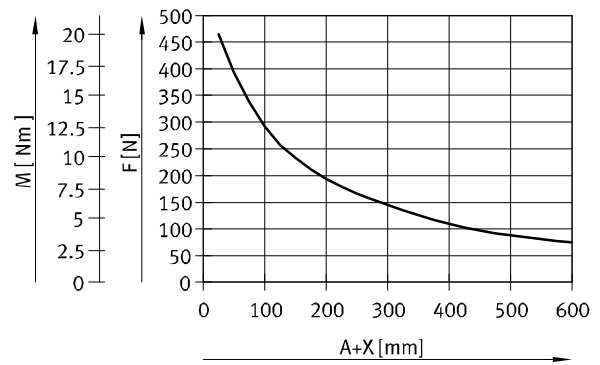
- A = Voladizo
- X = Distancia del centro de gravedad de la carga útil
- S = Centro de gravedad de la carga útil
- M = Momento de giro

FENG... con guía de deslizamiento

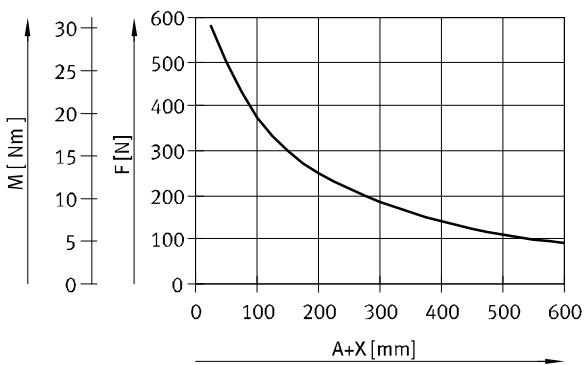
Diámetro del émbolo 32



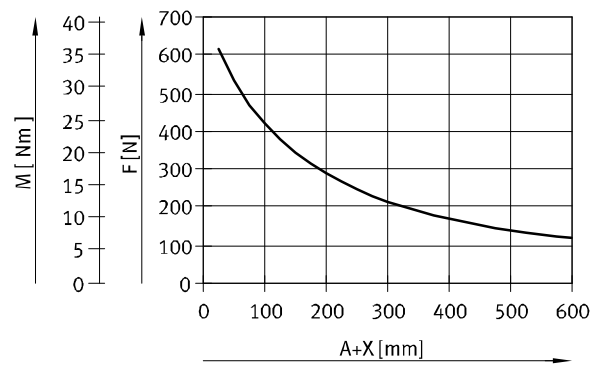
Diámetro del émbolo 40



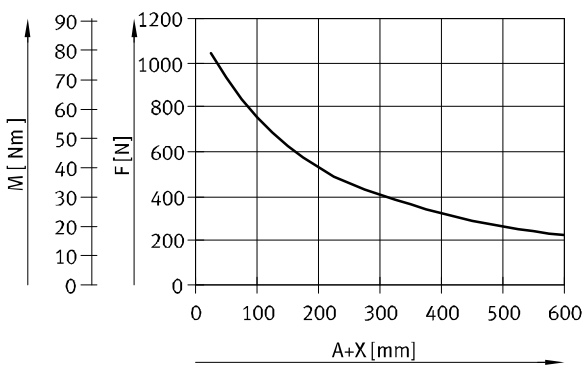
Diámetro del émbolo 50



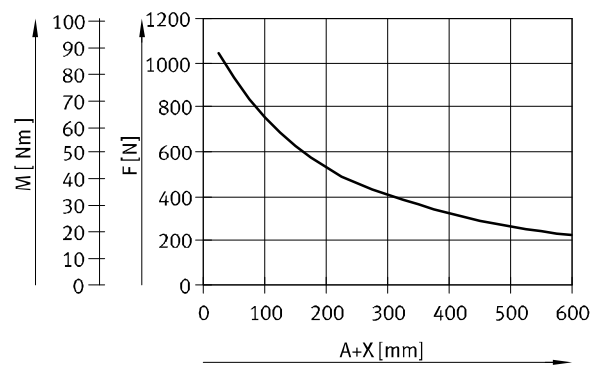
Diámetro del émbolo 63



Diámetro del émbolo 80



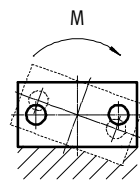
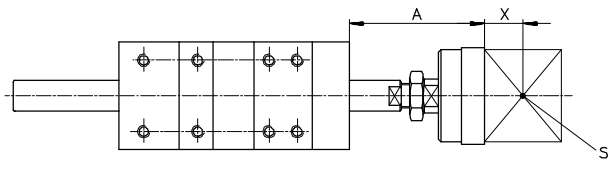
Diámetro del émbolo 100



Unidades de guía FEN/FENG para cilindros normalizados

Hoja de datos

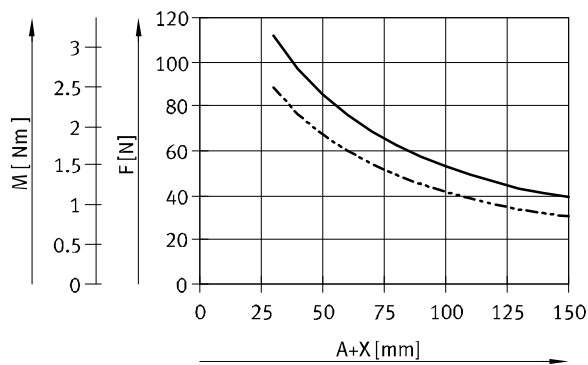
Carga útil máx. F y momento de giro M en función del voladizo A



- A = Voladizo
- X = Distancia del centro de gravedad de la carga útil
- S = Centro de gravedad de la carga útil
- M = Momento de giro

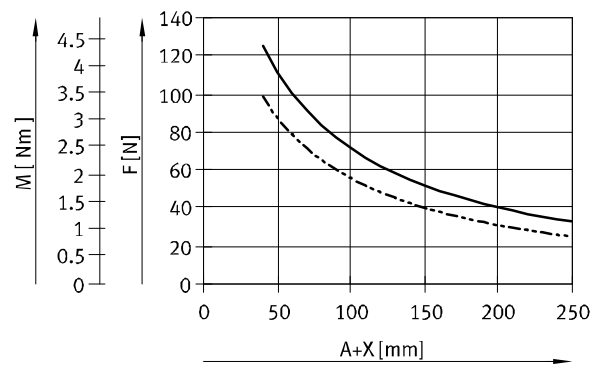
FEN... con guía de rodamiento de bolas

Diámetro del émbolo de 8/10



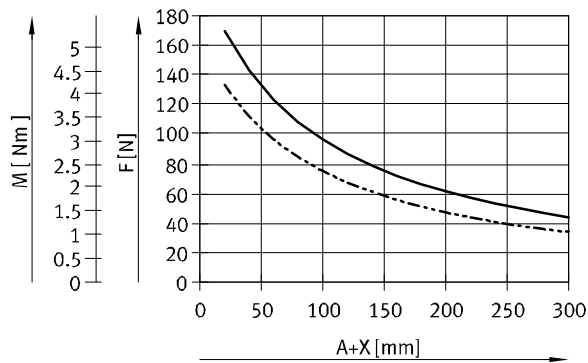
- Funcionamiento de 1500 km
- - - Funcionamiento de 3000 km

Diámetro del émbolo de 12/16



- Funcionamiento de 1500 km
- - - Funcionamiento de 3000 km

Diámetro del émbolo de 20/25

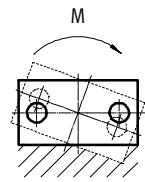
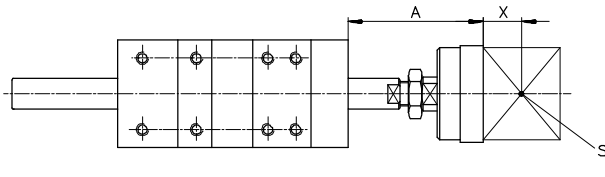


- Funcionamiento de 5000 km
- - - Funcionamiento de 10000 km

Unidades de guía FEN/FENG para cilindros normalizados

Hoja de datos

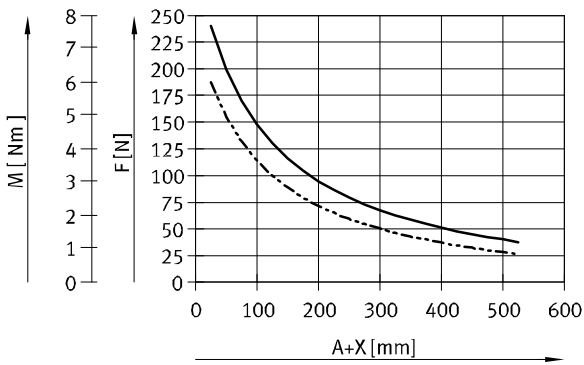
Carga útil máx. F y momento de giro M en función del voladizo A



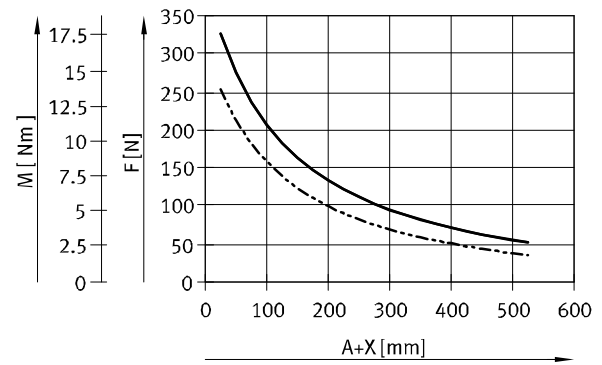
- A = Voladizo
- X = Distancia del centro de gravedad de la carga útil
- S = Centro de gravedad de la carga útil
- M = Momento de giro

FENG-... con guía de rodamiento de bolas

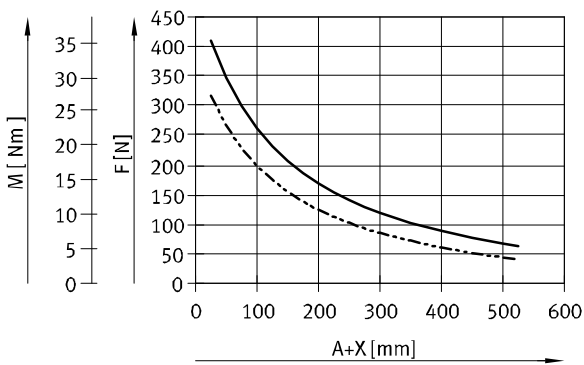
Diámetro del émbolo 32



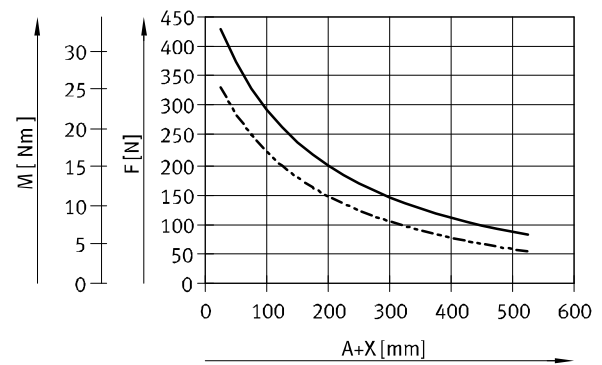
Diámetro del émbolo 40



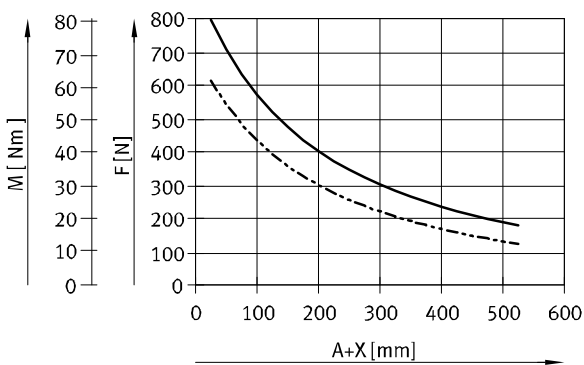
Diámetro del émbolo 50



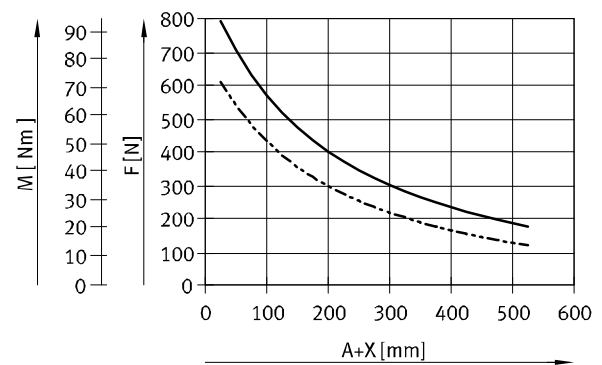
Diámetro del émbolo 63



Diámetro del émbolo 80



Diámetro del émbolo 100



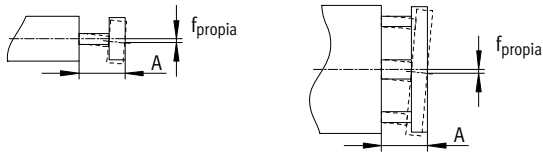
- Funcionamiento de 5000 km
- - - - - Funcionamiento de 10000 km

Unidades de guía FEN/FENG para cilindros normalizados

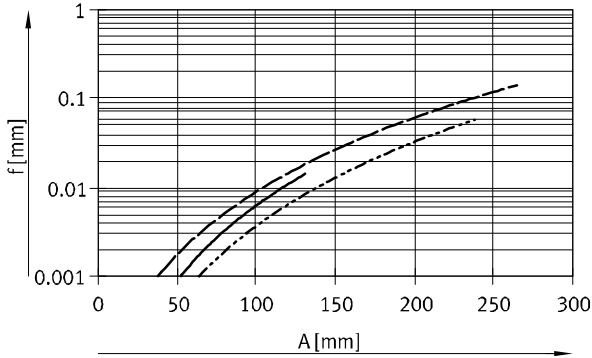
Hoja de datos

FESTO

Desviación f_{propia} (debido al peso propio) en función del voladizo A

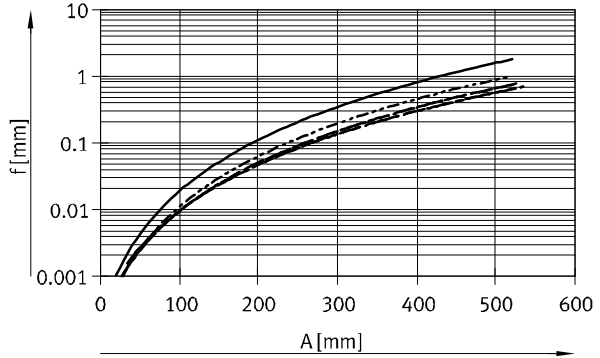


FEN...



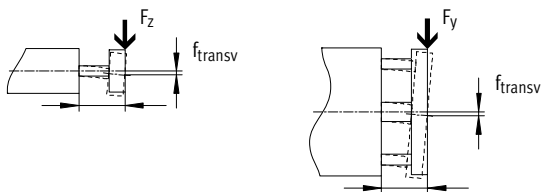
- FEN-8/10-...-GF/KF
- - - FEN-12/16-...-GF/KF
- - - FEN-20/25-...-GF/KF

FENG...



- FENG-32-...-GF/KF
- - - FENG-40-...-GF/KF
- - - FENG-50/63-...-GF/KF
- - - FENG-80/100-...-GF/KF

Desviación f_{normal} (debido a la fuerza transversal) en función del voladizo A



No debe sobrepasarse la fuerza transversal máxima admisible.

$$f_{transv} = \frac{F_{transv}}{F_{normal}} \times f_{normal}$$

$$F_{normal} = 10 \text{ N}$$

A = Voladizo de la barra de guía

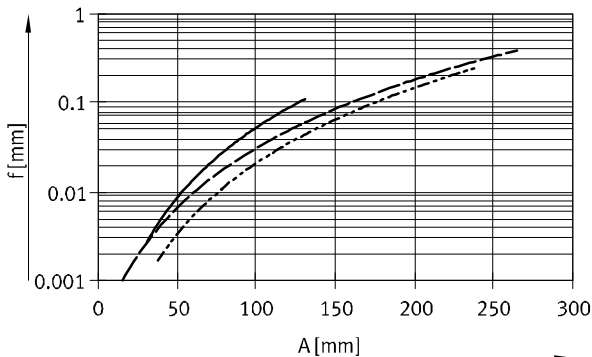
f_{transv} = Desviación debido a la fuerza transversal

F_{transv} = Fuerza transversal

F_{normal} = Fuerza transversal normalizada

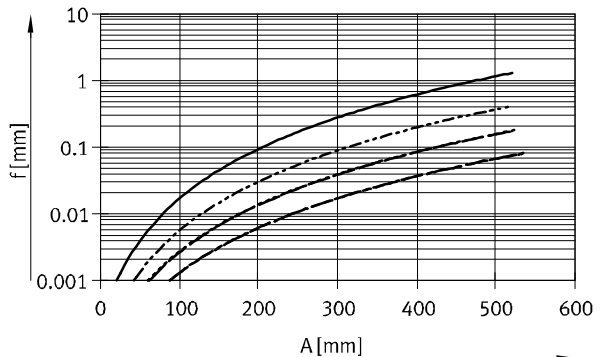
f_{normal} = Desviación debido a la fuerza transversal normalizada (valor del diagrama)

FEN...



- FEN-8/10-...-GF/KF
- - - FEN-12/16-...-GF/KF
- - - FEN-20/25-...-GF/KF

FENG...

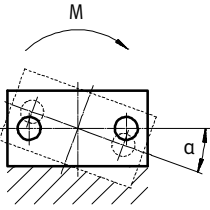


- FENG-32-...-GF/KF
- - - FENG-40-...-GF/KF
- - - FENG-50/63-...-GF/KF
- - - FENG-80/100-...-GF/KF

Unidades de guía FEN/FENG para cilindros normalizados

Hoja de datos

Inclinación α (debido al momento de giro) en función del voladizo A

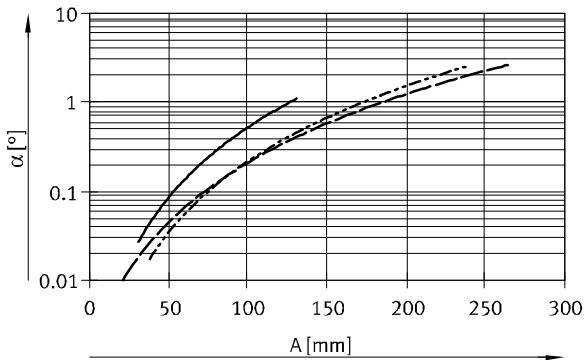


$$\alpha = \frac{M}{M_{\text{normal}}} \times \alpha_{\text{normal}}$$

$M_{\text{normal}} = 2 \text{ Nm}$
(válido para $\alpha \leq 10^\circ$)

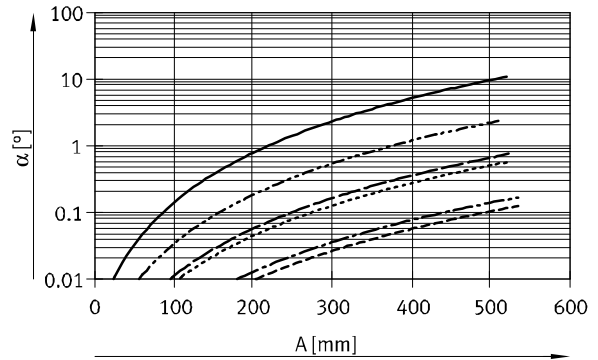
- A = Voladizo de la barra de guía
- α = Inclinación debido al momento de giro
- M = Momento de giro
- M_{normal} = Momento de giro normalizado
- α_{normal} = Desviación debido a la fuerza transversal normalizada

FEN...



- FEN-8/10...-GF/KF
- - - FEN-12/16...-GF/KF
- · - FEN-20/25...-GF/KF

FENG...



- FENG-32...-GF/KF
- - - FENG-40...-GF/KF
- · - FENG-50...-GF/KF
- · · FENG-63...-GF/KF
- · - FENG-80...-GF/KF
- · - FENG-100...-GF/KF

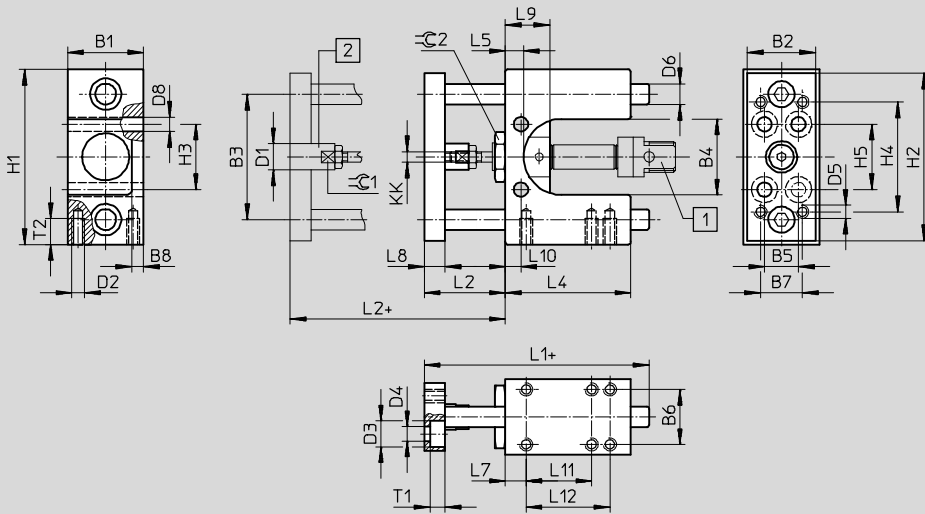
Unidades de guía FEN/FENG para cilindros normalizados

Hoja de datos

Dimensiones

Datos CAD disponibles en → www.festo.com

FEN-8, 10



- 1 Cilindros DSNU
- 2 Acoplamiento para compensación radial y axial

+ = añadir carrera

∅	B1	B2	B3	B4	B5	B6	B7	B8	D1	D2	D3	D4	D5	D6 ¹⁾	D8	H1	H2
[mm]	-0,3		±0,15						∅		∅	∅		∅	∅	-0,4	
8	29	26	48	29	13	21	16	4,5	10	M5	10	5,5	M5	8	5,5	67	64
10																	

∅	H3	H4	H5	KK	L1	L2	L4	L5	L7	L8	L9	L10	L11	L12	T1	T2	≈C1	≈C2
[mm]						+2												
8	25	42	25	M4	86	31	48	7	8	8	17	6	25	32	5,7	10	9	19
10																		

1) FEN-...-GF: Clase de tolerancia f8
FEN-...-KF: Clase de tolerancia h6

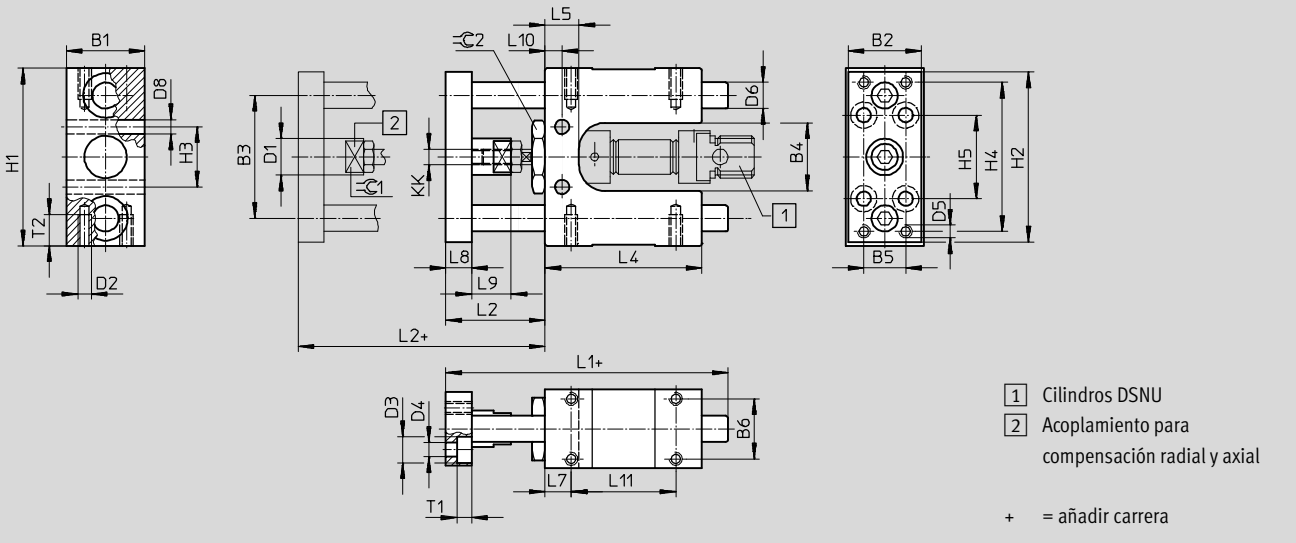
Unidades de guía FEN/FENG para cilindros normalizados

Hoja de datos

Dimensiones

Datos CAD disponibles en www.festo.com

FEN-12, 16



∅	B1	B2	B3	B4	B5	B6	D1	D2	D3	D4	D5	D6 ¹⁾	D8	H1	H2	H3
[mm]	-0,3		±0,15			±0,15	∅		∅	∅		∅	∅	-0,4		±0,15
12	30	28	47	26	16	23	14	M5	10	5,5	M5	10	5,5	68	65	23
16																

∅	H4	H5	KK	L1	L2	L4	L5	L7	L8	L9	L10	L11	T1	T2	∅C1	∅C2
[mm]					+5							±0,15				
12	57	32	M6	108	38	60	13	10	10	15	6,5	40	5,7	12	12	24
16																

1) FEN-...-GF: Clase de tolerancia f8
FEN-...-KF: Clase de tolerancia h6

Unidades de guía FEN/FENG para cilindros normalizados

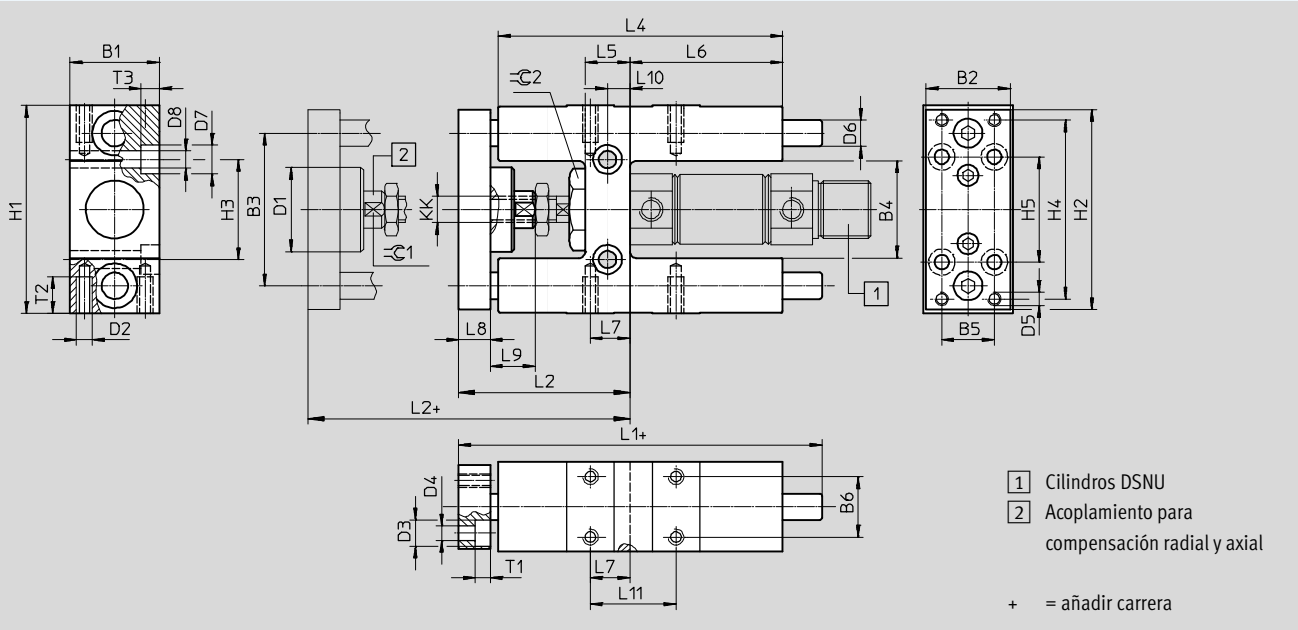
Hoja de datos

FESTO

Dimensiones

Datos CAD disponibles en → www.festo.com

FEN-20, 25



∅	B1	B2	B3	B4	B5	B6	D1	D2	D3	D4	D5	D6 ¹⁾	D7	D8	H1	H2	H3	H4
[mm]	-0,3		±0,2				∅		∅	∅		∅	∅	∅	-0,4		±0,2	
20	34	32	58	37	20	23	32	M6	10	5,5	M5	10	11	6,6	79	76	38	68
25																		

∅	H5	KK	L1	L2	L4	L5	L6	L7	L8	L9	L10	L11	T1	T2	T3	∅C1	∅C2
[mm]				+5								±0,2					
20		M8										22					
25	40	M10x1,25	138	65	108	17	58	15	12		8,5	32,5	5,7	14	6,8	13	27

1) FEN-...-GF: Clase de tolerancia f8
FEN-...-KF: Clase de tolerancia h6

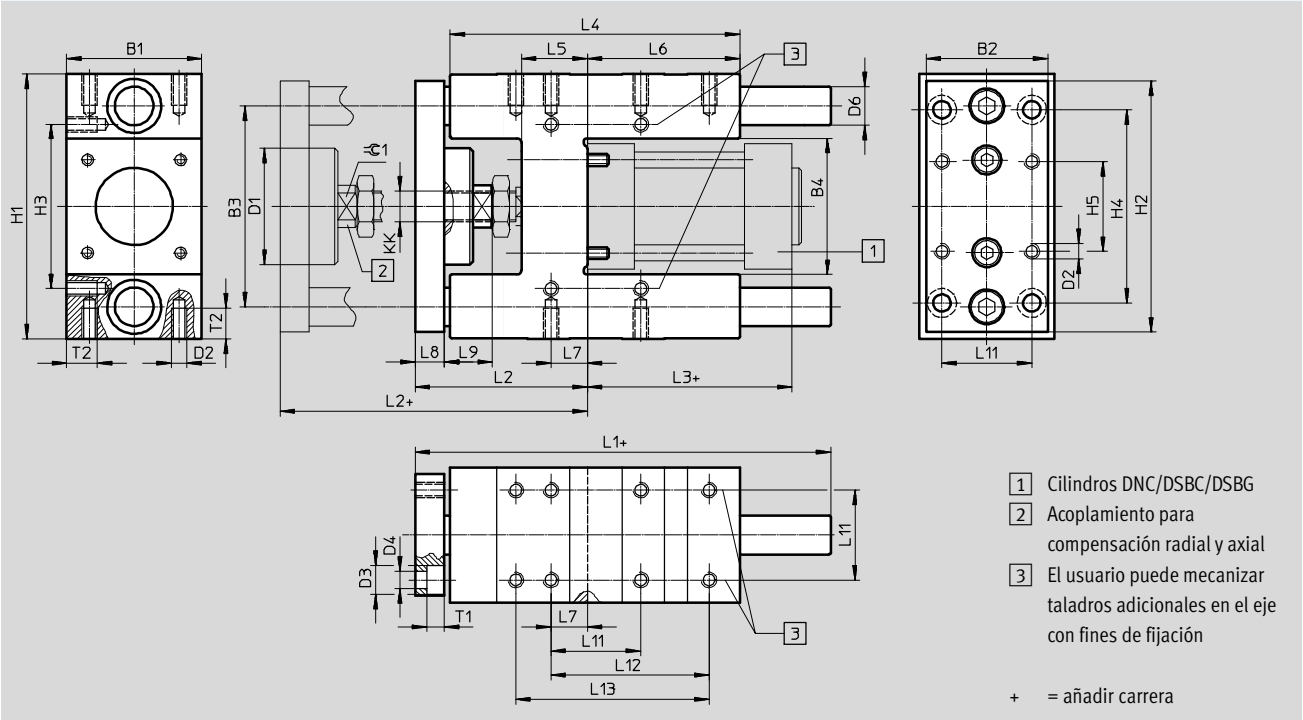
Unidades de guía FEN/FENG para cilindros normalizados

Hoja de datos

Dimensiones

Datos CAD disponibles en → www.festo.com

FENG-32 ... 100



∅	B1	B2	B3	B4	D1	D2	D3	D4	D6 ¹⁾	H1	H2	H3	H4	H5	KK
[mm]	-0,3		±0,2		∅		∅	∅	∅			±0,2	±0,2	±0,2	
32	50	45	74	50,5 ±0,3	45	M6	11	6,6	12	97 -0,4	90	61	78	32,5	M10x1,25
40	58	54	87	58,5 ±0,3	45	M6	11	6,6	16	115 -0,4	110	69	84	38	M12x1,25
50	70	63	104	70,5 ±0,3	60	M8	15	9	20	137 -0,5	130	85	100	46,5	M16x1,5
63	85	80	119	85,5 ±0,3	60	M8	15	9	20	152 -0,5	145	100	105	56,5	M16x1,5
80	105	100	148	106 ±0,6	78	M10	18	11	25	189 -0,5	180	130	130	72	M20x1,5
100	130	120	172	131 ±0,6	78	M10	18	11	25	213 -0,5	200	150	150	89	M20x1,5

∅	L1	L2	L3	L4	L5	L6	L7	L8	L9	L11	L12	L13	T1	T2	≈C1
[mm]										±0,2	±0,2	±0,2		Máx.	
32	155	67 +5	94	125	24	76	4,3	12	20	32,5	70,3	78	6,5	14	15
40	170	75 +5	105	140	28	81	11	12	22	38	84	-	6,5	14	15
50	188	89 +10	106	150	34	79	18,8	15	25	46,5	81,8	100	9	16	19
63	220	89 +10	121	182	34	111	15,3	15	25	56,5	105	-	9	16	19
80	258	111 +10	128	215	40	128	21	20	32	72	-	-	11	20	27
100	263	116 +10	138	220	40	128	24,5	20	32	89	-	-	11	20	27

1) FENG-...GF: Clase de tolerancia f8
 FENG-...KF: Clase de tolerancia h6

Unidades de guía FEN/FENG para cilindros normalizados

Hoja de datos

Referencias FEN... para carreras variables					
Para cilindros normalizados DSN/DSNU					
Diámetro del émbolo [mm]	Máx. [mm]	Con guía de deslizamiento		Con guía de rodamiento de bolas	
		Nº art.	Tipo	Nº art.	Tipo
8, 10	1 ... 100	35196	FEN-8/10-...-GF	35197	FEN-8/10-...-KF
12, 16	1 ... 200	19168	FEN-12/16-...-GF	33481	FEN-12/16-...-KF
20	2 ... 250	19169	FEN-20-...-GF	33482	FEN-20-...-KF
25	2 ... 250	19170	FEN-25-...-GF	33483	FEN-25-...-KF

Referencias FENG... para carreras variables					
Para cilindros normalizados DNC/DSBC/DSBG					
Diámetro del émbolo [mm]	Máx. [mm]	Con guía de deslizamiento		Con guía de rodamiento de bolas	
		Nº art.	Tipo	Nº art.	Tipo
32	10 ... 500	34481	FENG-32-...-GF	34487	FENG-32-...-KF
40		34482	FENG-40-...-GF	34488	FENG-40-...-KF
50		34483	FENG-50-...-GF	34489	FENG-50-...-KF
63		34484	FENG-63-...-GF	34490	FENG-63-...-KF
80		34485	FENG-80-...-GF	34491	FENG-80-...-KF
100		34486	FENG-100-...-GF	34492	FENG-100-...-KF

Referencias FENG-...-KF con guía de rodamiento de bolas para carreras fijas									
Para cilindros normalizados DNC/DSBC/DSBG									
Diámetro del émbolo [mm]	Máx.	50 mm		100 mm		160 mm		200 mm	
		Nº art.	Tipo	Nº art.	Tipo	Nº art.	Tipo	Nº art.	Tipo
32	34493	FENG-32-50-KF	34494	FENG-32-100-KF	34495	FENG-32-160-KF	34496	FENG-32-200-KF	
40	34499	FENG-40-50-KF	34500	FENG-40-100-KF	34501	FENG-40-160-KF	34502	FENG-40-200-KF	
50	34506	FENG-50-50-KF	34507	FENG-50-100-KF	34508	FENG-50-160-KF	34509	FENG-50-200-KF	
63	34513	FENG-63-50-KF	34514	FENG-63-100-KF	34515	FENG-63-160-KF	34516	FENG-63-200-KF	
80	34521	FENG-80-50-KF	34522	FENG-80-100-KF	34523	FENG-80-160-KF	34524	FENG-80-200-KF	
100	34529	FENG-100-50-KF	34530	FENG-100-100-KF	34531	FENG-100-160-KF	34532	FENG-100-200-KF	
Máx.									
250 mm									
32	150289	FENG-32-250-KF	34497	FENG-32-320-KF	150290	FENG-32-400-KF	34498	FENG-32-500-KF	
40	34503	FENG-40-250-KF	34504	FENG-40-320-KF	150291	FENG-40-400-KF	34505	FENG-40-500-KF	
50	34510	FENG-50-250-KF	34511	FENG-50-320-KF	150292	FENG-50-400-KF	34512	FENG-50-500-KF	
63	34517	FENG-63-250-KF	34518	FENG-63-320-KF	34519	FENG-63-400-KF	34520	FENG-63-500-KF	
80	34525	FENG-80-250-KF	34526	FENG-80-320-KF	34527	FENG-80-400-KF	34528	FENG-80-500-KF	
100	34533	FENG-100-250-KF	34534	FENG-100-320-KF	34535	FENG-100-400-KF	34536	FENG-100-500-KF	