

Ejes accionados por husillo ELGC-BS-KF



# Actuadores electromecánicos

Ayuda para la selección



## Cuadro general de ejes accionados por correa dentada y por husillo

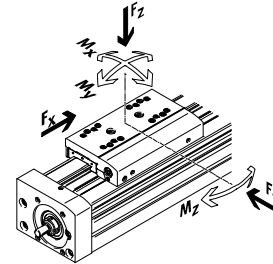
### Ejes accionados por correa dentada

- Velocidades de hasta 10 m/s
- Aceleraciones de hasta 50 m/s<sup>2</sup>
- Precisión de repetición de hasta 0,08 mm
- Carreras de hasta 8500 mm (carreras más largas bajo demanda)
- Diversas posibilidades de conectar el motor

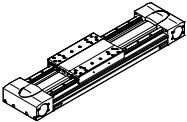
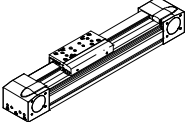
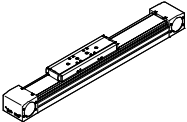
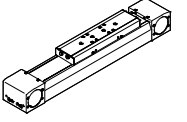
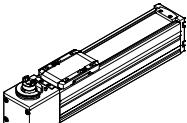
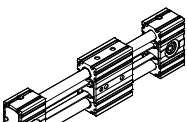
### Ejes accionados por husillo

- Velocidades de hasta 2 m/s
- Aceleraciones de hasta 20 m/s<sup>2</sup>
- Precisión de repetición de hasta 0,003 mm
- Carreras de hasta 3000 mm

### Sistema de coordenadas



### Ejes accionados por correa dentada

Código del producto	$F_x$ [N]	$v$ [m/s]	$M_x$ [Nm]	$M_y$ [Nm]	$M_z$ [Nm]	Características
<b>Guía de rodamiento de bolas, para cargas pesadas</b>						
<b>EGC-HD-TB</b>						
	450 1000 1800	3 5 5	140 300 900	275 500 1450	275 500 1450	<ul style="list-style-type: none"> <li>• Unidad de accionamiento plana con perfil cerrado y rígido</li> <li>• Guía de perfil doble precisa y resistente</li> <li>• Ideal como eje básico para pórticos verticales de dos ejes y ejes en voladizo</li> </ul>
<b>Guía de rodamiento de bolas</b>						
<b>EGC-TB-KF</b>						
	50 100 350 800 2500	3 5 5 5 5	3,5 16 36 144 529	10 132 228 680 1820	10 132 228 680 1820	<ul style="list-style-type: none"> <li>• Perfil cerrado y rígido</li> <li>• Guía de perfil precisa y resistente</li> <li>• Reducción del momento de impulsión necesario mediante pequeños piñones</li> <li>• Detección de posiciones en mínimo espacio</li> </ul>
<b>ELGA-TB-KF</b>						
	350 800 1300 2000	5 5 5 5	16 36 104 167	132 228 680 1150	132 228 680 1150	<ul style="list-style-type: none"> <li>• Guía y correa dentada internas</li> <li>• Guía de perfil precisa y resistente</li> <li>• Guía y correa dentada protegidas mediante cinta de recubrimiento</li> <li>• Grandes fuerzas de avance</li> </ul>
<b>ELGA-TB-KF-F1</b>						
	260 600 1000	5 5 5	16 36 104	132 228 680	132 228 680	<ul style="list-style-type: none"> <li>• Apropiado para la industria alimentaria</li> <li>• "Clean Look": superficies lisas, fácil de limpiar</li> <li>• Guía y correa dentada internas</li> <li>• Guía de perfil precisa y resistente</li> <li>• Guía y correa dentada protegidas mediante cinta de recubrimiento</li> </ul>
<b>ELGC-TB-KF</b>						
	75 120 250	1,2 1,5 1,5	5,5 29,1 59,8	4,7 31,8 56,2	4,7 31,8 56,2	<ul style="list-style-type: none"> <li>• Guía y correa dentada internas</li> <li>• Guía de perfil precisa y resistente</li> <li>• Guía y correa dentada protegidas mediante cinta de recubrimiento</li> </ul>
<b>ELGR-TB</b>						
	50 100 350	3 3 3	2,5 5 15	20 40 124	20 40 124	<ul style="list-style-type: none"> <li>• Guía de la barra de coste optimizado</li> <li>• Unidad lista para el montaje</li> <li>• Resistentes casquillos de bolas para un funcionamiento dinámico</li> </ul>

# Actuadores electromecánicos

Ayuda para la selección

## Cuadro general de ejes accionados por correa dentada y por husillo

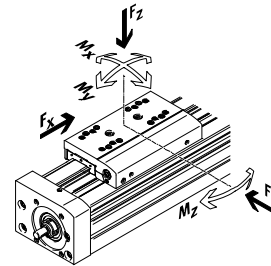
### Ejes accionados por correa dentada

- Velocidades de hasta 10 m/s
- Aceleraciones de hasta 50 m/s<sup>2</sup>
- Precisión de repetición de hasta 0,08 mm
- Carreras de hasta 8500 mm (carreras más largas bajo demanda)
- Diversas posibilidades de conectar el motor

### Ejes accionados por husillo

- Velocidades de hasta 2 m/s
- Aceleraciones de hasta 20 m/s<sup>2</sup>
- Precisión de repetición de hasta 0,003 mm
- Carreras de hasta 3000 mm

### Sistema de coordenadas



### Ejes accionados por correa dentada

Código del producto	F <sub>x</sub> [N]	v [m/s]	M <sub>x</sub> [Nm]	M <sub>y</sub> [Nm]	M <sub>z</sub> [Nm]	Características
<b>Guía de rodillos</b>						
<b>ELGA-TB-RF</b>						
	350	10	11	40	40	<ul style="list-style-type: none"> <li>• Robusta guía de rodillos</li> <li>• Guía y correa dentada protegidas mediante cinta de recubrimiento</li> <li>• Velocidades de hasta 10 m/s</li> <li>• Menor peso que ejes con guías de perfil</li> </ul>
	800	10	30	180	180	
	1300	10	100	640	640	
<b>ELGA-TB-RF-F1</b>						
	260	10	8,8	32	32	<ul style="list-style-type: none"> <li>• Apropiado para la industria alimentaria</li> <li>• "Clean Look": superficies lisas, fácil de limpiar</li> <li>• Robusta guía de rodillos</li> <li>• Guía y correa dentada protegidas mediante cinta de recubrimiento</li> <li>• Menor peso que ejes con guías de perfil</li> </ul>
	600	10	24	144	144	
	1000	10	80	512	512	
<b>Guía de deslizamiento</b>						
<b>ELGA-TB-G</b>						
	350	5	5	30	10	<ul style="list-style-type: none"> <li>• Guía y correa dentada protegidas mediante cinta de recubrimiento</li> <li>• Para tareas de manipulación sencillas</li> <li>• Como componente de accionamiento para guías externas</li> <li>• Resistente a condiciones ambientales difíciles</li> </ul>
	800	5	10	60	20	
	1300	5	120	120	40	
<b>ELGR-TB-GF</b>						
	50	1	1	10	10	<ul style="list-style-type: none"> <li>• Guía de la barra de coste optimizado</li> <li>• Unidad lista para el montaje</li> <li>• Casquillos deslizantes robustos para uso en condiciones ambientales difíciles</li> </ul>
	100	1	2,5	20	20	
	350	1	1	40	40	

# Actuadores electromecánicos

Ayuda para la selección



## Cuadro general de ejes accionados por correa dentada y por husillo

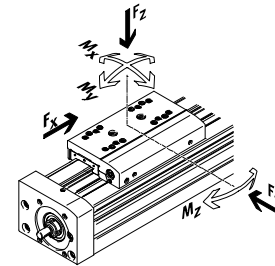
### Ejes accionados por correa dentada

- Velocidades de hasta 10 m/s
- Aceleraciones de hasta 50 m/s<sup>2</sup>
- Precisión de repetición de hasta 0,08 mm
- Carreras de hasta 8500 mm (carreras más largas bajo demanda)
- Diversas posibilidades de conectar el motor

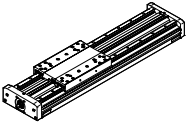
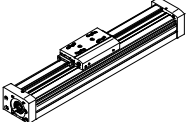
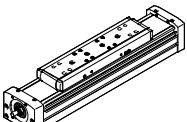
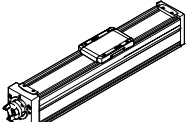
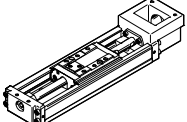
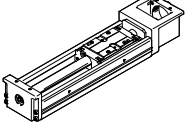
### Ejes accionados por husillo

- Velocidades de hasta 2 m/s
- Aceleraciones de hasta 20 m/s<sup>2</sup>
- Precisión de repetición de hasta 0,003 mm
- Carreras de hasta 3000 mm

### Sistema de coordenadas



## Ejes accionados por husillo

Código del producto	$F_x$ [N]	$v$ [m/s]	$M_x$ [Nm]	$M_y$ [Nm]	$M_z$ [Nm]	Características
<b>Guía de rodamiento de bolas, para cargas pesadas</b>						
<b>EGC-HD-BS</b>						
	300 600 1300	0,5 1,0 1,5	140 300 900	275 500 1450	275 500 1450	<ul style="list-style-type: none"> <li>• Unidad de accionamiento plana con perfil cerrado y rígido</li> <li>• Guía de perfil doble precisa y resistente</li> <li>• Ideal como eje básico para pórticos verticales de dos ejes y ejes en voladizo</li> </ul>
<b>Guía de rodamiento de bolas</b>						
<b>EGC-BS-KF</b>						
	300 600 1300 3000	0,5 1,0 1,5 2,0	16 36 144 529	132 228 680 1820	132 228 680 1820	<ul style="list-style-type: none"> <li>• Perfil cerrado y rígido</li> <li>• Guía de perfil precisa y resistente</li> <li>• Para las máximas exigencias de fuerza de avance y precisión</li> <li>• Detección de posiciones en mínimo espacio</li> </ul>
<b>ELGA-BS-KF</b>						
	300 600 1300 3000	0,5 1,0 1,5 2,0	16 36 104 167	132 228 680 1150	132 228 680 1150	<ul style="list-style-type: none"> <li>• Guía y husillo de bolas interiores</li> <li>• Guía de perfil precisa y resistente</li> <li>• Para las máximas exigencias de fuerza de avance y precisión</li> <li>• Guía y husillo de bolas protegidos mediante cinta de recubrimiento</li> <li>• Detección de posiciones en mínimo espacio</li> </ul>
<b>ELGC-BS-KF</b>						
	40 100 200 350	0,6 0,6 0,8 1,0	1,3 5,5 29,1 59,8	1,1 4,7 31,8 56,2	1,1 4,7 31,8 56,2	<ul style="list-style-type: none"> <li>• Guía y husillo de bolas interiores</li> <li>• Guía y husillo de bolas protegidos mediante cinta de recubrimiento</li> <li>• Detección de posiciones en mínimo espacio</li> </ul>
<b>EGSK</b>						
	57 133 184 239 392	0,33 1,10 0,83 1,10 1,48	13 28,7 60 79,5 231	3,7 9,2 20,4 26 77,3	3,7 9,2 20,4 26 77,3	<ul style="list-style-type: none"> <li>• Ejes accionados por husillo precisos, compactos y rígidos</li> <li>• Guía de rodamiento de bolas y husillo de bolas, sin jaula de bolas</li> <li>• Versiones estándar disponibles en almacén</li> </ul>
<b>EGSP</b>						
	112 212 466 460	0,6 0,6 2,0 2,0	36,3 81,5 90,3 258	12,5 31,6 32,1 94	12,5 31,6 32,1 94	<ul style="list-style-type: none"> <li>• Ejes accionados por husillo precisos, compactos y rígidos</li> <li>• Guía de rodamiento de bolas con jaula de bolas</li> <li>• Husillo de bolas con tamaños 33, 46 con jaula de bolas</li> </ul>

# Ejes accionados por husillo ELGC-BS-KF, con guía de rodamiento de bolas

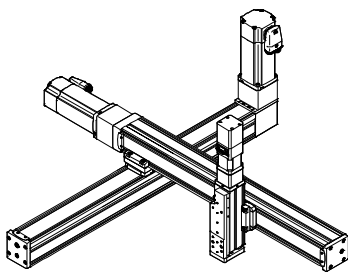
**FESTO**

Características

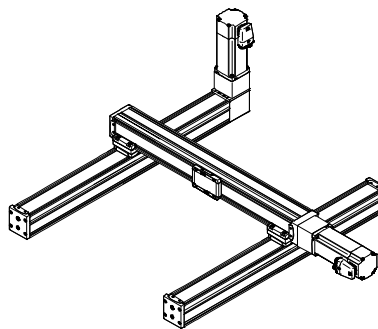
## Información resumida

- Los ejes accionados por correa dentada, los ejes accionados por husillo EGSC y los mini carros EGSC forman un conjunto modular escalable para la automatización compacta
- La arquitectura de plataforma conjunta forma un programa continuo con interfaces adaptadas. Es posible crear múltiples sistemas sin placas adaptadoras
- Los potentes actuadores y guías proporcionan una larga vida útil, capacidad y fiabilidad
- La gama de accesorios universal reduce la necesidad de almacenamiento y el esfuerzo en construcción

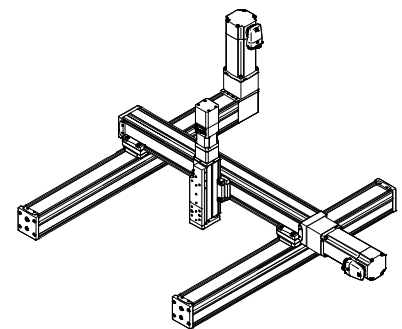
Sistema de voladizo



Pórtico horizontal de dos ejes



Pórtico de tres ejes



## Sistema completo compuesto de motor, controlador de motor y conjunto de montaje del motor

Motor



1 Servomotor EMME-AS, EMMS-AS


2 Motor paso a paso EMMS-ST

Controlador del motor



1 Controlador de servomotor CMMP-AS

2 Controlador de motor paso a paso CMMO-ST

 **Importante**

Se ofrecen soluciones completas adaptadas para el eje accionado por husillo ELGC y los motores.

## Conjunto de montaje para el motor

Conjunto axial



Conjunto paralelo



Se ofrecen conjuntos completos tanto para el montaje en paralelo como para el montaje axial del motor.

# Ejes accionados por husillo ELGC-BS-KF, con guía de rodamiento de bolas

Características

## Matriz de combinaciones entre eje ELGC-TB, ELGC-BS, mini carro EGSC-BS y eje de guía ELFC

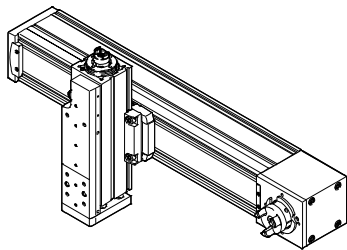
Con fijación para perfil EAHF-L2-...-P-D...

- Para montaje del eje sin placa adaptadora
- Posibilidad de montaje: eje básico con el eje adicional siguiente más pequeño

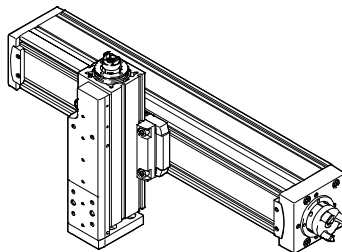
	Tamaño	Eje adicional ELGC-BS/-TB; ELFC; EGSC-BS			
		25	32	45	60
Eje básico	32	■	-	-	-
ELGC-BS/-TB; ELFC	45	-	■	-	-
	60	-	-	■	-
	80	-	-	-	■

### Ejemplos de aplicaciones

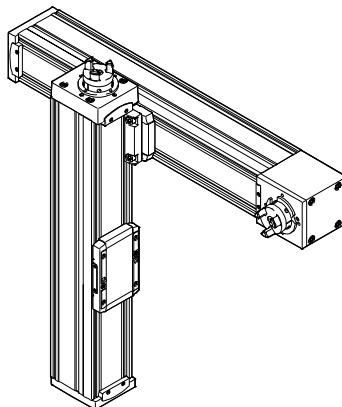
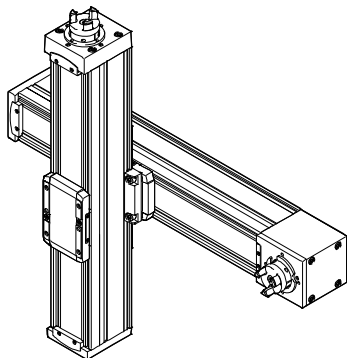
Eje accionado por correa dentada ELGC-TB - mini carro EGSC-BS



Eje accionado por husillo ELGC-BS - mini carro EGSC-BS



Eje accionado por correa dentada ELGC-TB - eje accionado por husillo ELGC-BS



# Ejes accionados por husillo ELGC-BS-KF, con guía de rodamiento de bolas

Características

## Matriz de combinaciones entre eje ELGC-TB, ELGC-BS, mini carro EGSC-BS y eje de guía ELFC

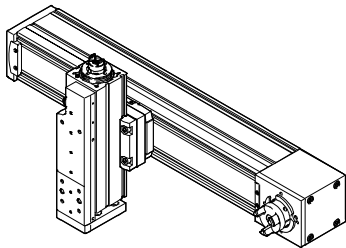
Con kit adaptador EHAA-D-L2

- Para montaje del eje con placa adaptadora
- Posibilidad de montaje: eje básico con el eje adicional de igual tamaño o del tamaño siguiente inferior
- En el montaje del motor con conjuntos paralelos pueden darse perfiles de interferencia. En ese caso se necesita la placa adaptadora para compensar la altura (descarga de datos CAD → [www.festo.com](http://www.festo.com))

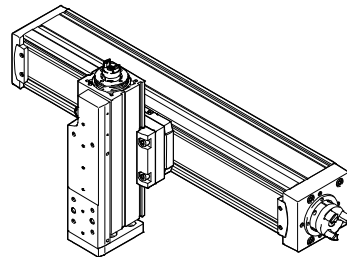
		Eje adicional ELGC-BS/-TB; ELFC; EGSC-BS				
Tamaño		25	32	45	60	80
Eje básico	32		■	–	–	–
ELGC-BS/-TB; ELFC	45	–		■	–	–
	60	–	–		■	–
	80	–	–	–		■

## Ejemplos de aplicaciones

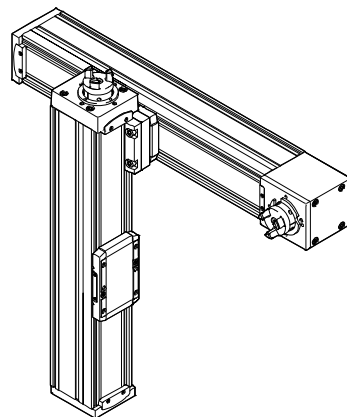
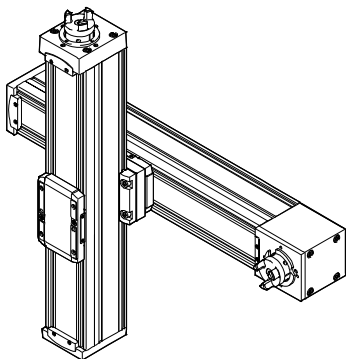
Eje accionado por correa dentada ELGC-TB - mini carro EGSC-BS



Eje accionado por husillo ELGC-BS - mini carro EGSC-BS



Eje accionado por correa dentada ELGC-TB - eje accionado por husillo ELGC-BS



# Ejes accionados por husillo ELGC-BS-KF, con guía de rodamiento de bolas

Características

## Matriz de combinaciones entre eje ELGC-TB, ELGC-BS, mini carro EGSC-BS y eje de guía ELFC

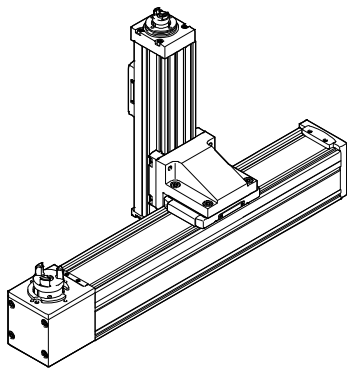
Con conjunto de sujeción angular EHAA-D-L2-...-AP

- Para montaje de ejes verticales (ejes adicionales) del tamaño siguiente inferior sobre eje básico con posición de montaje “carro arriba”

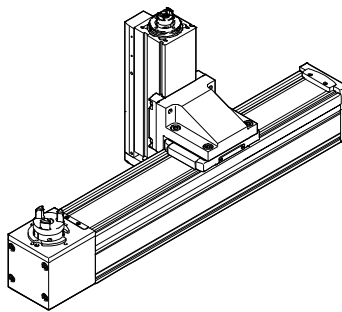
	Tamaño	Eje adicional ELGC-BS/-TB; ELFC; EGSC-BS			
		25	32	45	60
Eje básico	32	■	-	-	-
ELGC-BS/-TB; ELFC	45	-	■	-	-
	60	-	-	■	-
	80	-	-	-	■

## Ejemplos de aplicaciones

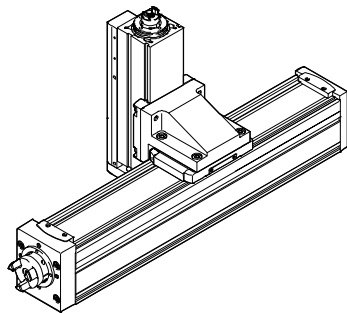
Eje accionado por correa dentada ELGC-TB - eje accionado por husillo ELGC-BS



Eje accionado por correa dentada ELGC-TB - mini carro EGSC-BS



Eje accionado por husillo ELGC-BS - mini carro EGSC-BS





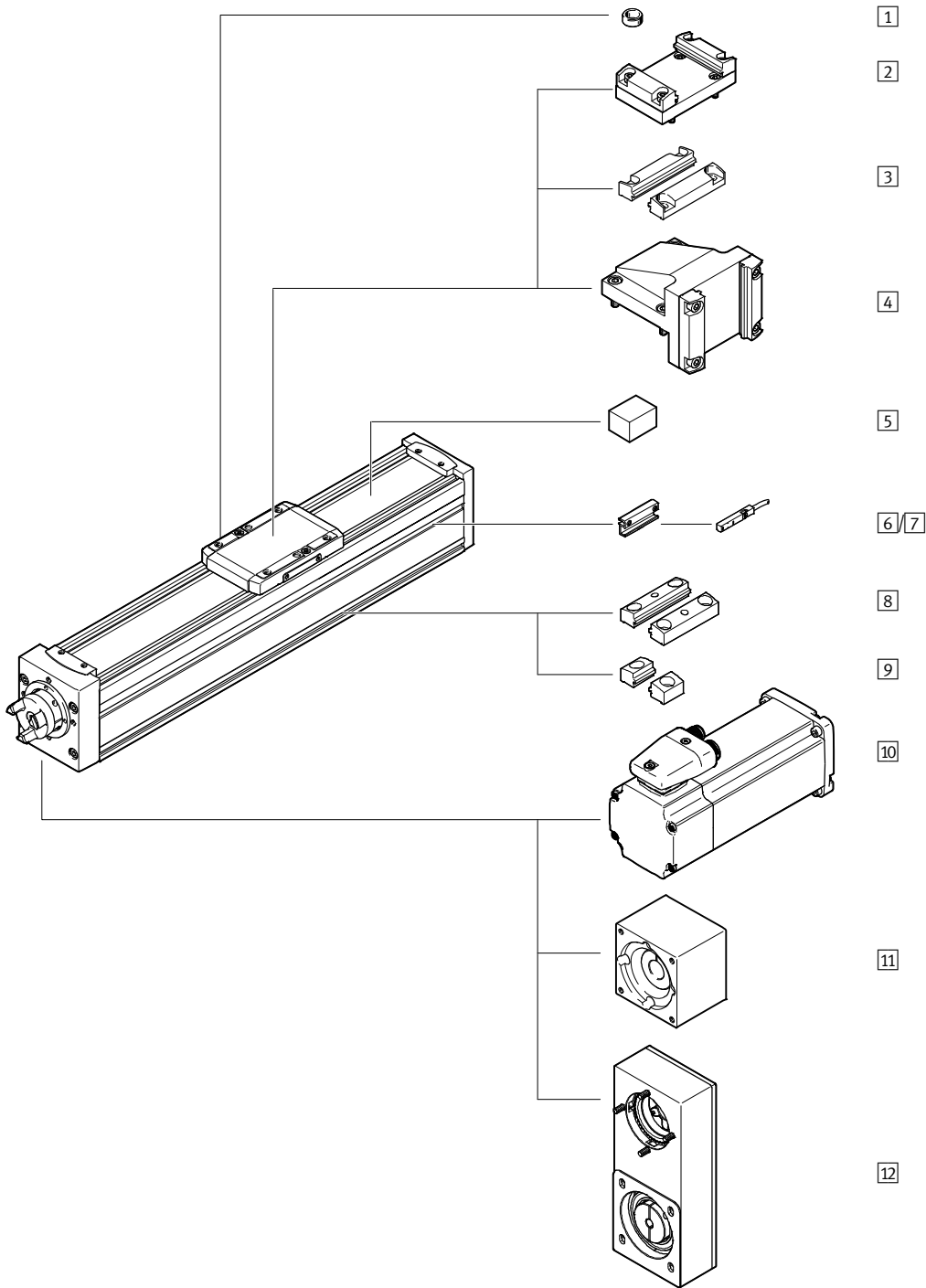
## Ejes accionados por husillo ELGC-BS-KF, con guía de rodamiento de bolas

Código del producto

	ELGC	-	BS	-	KF	-	45	-	500	-	10P
<b>Código del producto</b>											
ELGC	Eje accionado por husillo										
<b>Tipo de accionamiento</b>											
BS	Husillo de bolas										
<b>Guía</b>											
KF	Guía de rodamiento de bolas										
<b>Tamaño</b>											
<b>Carrera [mm]</b>											
<b>Paso de husillo [mm/giro]</b>											

# Ejes accionados por husillo ELGC-BS-KF, con guía de rodamiento de bolas

Cuadro general de periféricos



## Ejes accionados por husillo ELGC-BS-KF, con guía de rodamiento de bolas

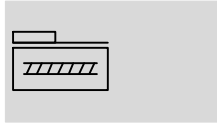
Cuadro general de periféricos

Accesorios			
	Código del producto	Descripción	→ Página/Internet
1	Pasador/casquillo de centraje ZBS/ZBH	Para centrar en el carro cargas y elementos para el montaje	30
2	Kit adaptador EHAA-D-L2	<ul style="list-style-type: none"> <li>• Para montaje del eje con placa adaptadora</li> <li>• Posibilidad de montaje: eje básico con el eje adicional de igual tamaño o del tamaño siguiente inferior (→ página 7)</li> <li>• En el montaje del motor con conjuntos paralelos pueden darse perfiles de interferencia. En ese caso se necesita la placa adaptadora para compensar la altura (descarga de datos CAD → <a href="http://www.festo.com">www.festo.com</a>)</li> </ul>	28
3	Fijación para perfil EAHF-L2-...-P-D...	<ul style="list-style-type: none"> <li>• Para montaje del eje sin placa adaptadora</li> <li>• Posibilidad de montaje: eje básico con el eje adicional siguiente más pequeño (→ página 6)</li> </ul>	27
4	Conjunto de sujeción angular EHAA-D-L2-...-AP	Para montaje de ejes verticales (ejes adicionales) del tamaño siguiente inferior sobre eje básico con posición de montaje “carro arriba” (→ página 8)	29
5	Elemento tensor EADT-S-L5-32	Herramienta para retensar la cinta de recubrimiento	30
6	Soporte para sensores EAPM-L2-SH	Para montar los sensores de proximidad en el eje. Los sensores de proximidad solo pueden fijarse con el soporte para sensores	30
7	Sensor de proximidad SMT-8M	Sensores de proximidad magnéticos, para ranura en T	31
8	Fijación para perfil EAHF-L2-...-P	Para la fijación lateral del eje en el perfil. Gracias al agujero en el medio, la fijación para perfil puede fijarse sobre la superficie de montaje	26
9	Fijación para perfil EAHF-L2-...-P-S	Para el montaje lateral del eje en el perfil	25
10	Motor EMME-AS, EMMS-ST	Motores especialmente adaptados al eje, con o sin freno	23
11	Conjunto axial EAMM-A	Para montaje axial del motor	23
12	Conjunto paralelo EAMM-U	Para el montaje del motor en paralelo	24

# Ejes accionados por husillo ELGC-BS-KF, con guía de rodamiento de bolas

Hoja de datos

Funcionamiento



-  Tamaño  
32 ... 80
-  Carrera  
100 ... 1000 mm
-  [www.festo.com](http://www.festo.com)



Especificaciones técnicas generales					
Tamaño		32	45	60	80
Forma constructiva		Eje electromecánico con husillo de bolas			
Guía		Guía de rodamiento de bolas			
Posición de montaje		Indistinta			
Carrera de trabajo	[mm]	100, 200, 300, 400, 500, 600, 800	100, 200, 300, 400, 500, 600, 800	100, 200, 300, 400, 500, 600, 800	100, 200, 300, 400, 500, 600, 800, 1000
Fuerza de avance $F_x$ máxima	[N]	40	100	200	350
Momento de giro en funcionamiento sin carga para velocidad de desplazamiento inferior	[Nm]	0,02	0,032	0,042	0,095
Momento de giro en funcionamiento sin carga para velocidad máx. de desplazamiento	[Nm]	0,04	0,12	0,25	0,40
Fuerza radial máx. <sup>1)</sup>	[N]	75	180	230	400
Revoluciones máximas <sup>2)</sup>	[rpm]	4500	3600	4000	3750
Aceleración máxima	[m/s <sup>2</sup> ]	15			
Precisión de repetición	[mm]	±0,015	±0,015	±0,01	±0,01
Holgura en la inversión de sentido <sup>3)</sup>	[mm]	≤ 0,15			

- 1) En el vástago de accionamiento  
 2) Las revoluciones y la velocidad son independientes entre sí  
 3) Con la unidad nueva

Condiciones de funcionamiento y medioambientales	
Temperatura ambiente <sup>1)</sup>	[°C] 0 ... +50
Grado de protección	IP40
Tiempo de utilización	[%] 100
Intervalo entre servicios de mantenimiento	Lubricación por vida

- 1) Tener en cuenta el margen de aplicación de los sensores de proximidad

Pesos [g]					
Tamaño		32	45	60	80
Peso básico con carrera de 0 mm <sup>1)</sup>		296	724	1682	2942
Peso adicional por cada 10 mm de carrera		18	36	51	88
Masa móvil		83	220	525	978

- 1) Incl. Carro

# Ejes accionados por husillo ELGC-BS-KF, con guía de rodamiento de bolas

Hoja de datos

Husillo					
Tamaño		32	45	60	80
Diámetro	[mm]	8	10	12	16
Paso	[mm/U]	8	10	12	16

Momento de inercia de la masa					
Tamaño		32	45	60	80
$J_0$	[kg mm <sup>2</sup> ]	0,274	0,820	2,235	7,856
$J_H$ por metro de carrera	[kg mm <sup>2</sup> /m]	2,218	5,056	10,779	35,257
$J_L$ por kg de carga útil	[kg mm <sup>2</sup> /kg]	1,621	2,533	3,648	6,485

El momento de inercia de la masa  $J_{rot}$   $J_{rot} = J_0 + J_H \times \text{carrera de trabajo [m]}$   
de las partes rotativas del eje se  
calcula de la siguiente manera:

## Referencia

La referencia se puede realizar de dos formas:

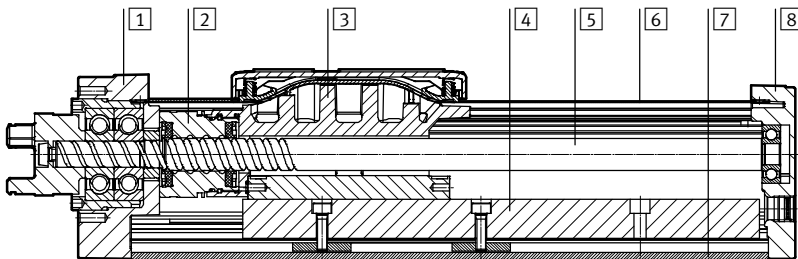
- contra tope fijo
- a través del interruptor de referencia

Para ello, deben respetarse los siguientes valores:

Tamaño		32	45	60	80
Energía máx. de impacto	[J]	$0,25 \times 10^{-3}$	$0,5 \times 10^{-3}$	$1 \times 10^{-3}$	$2 \times 10^{-3}$
A velocidad máxima del recorrido de referencia	[m/s]	0,01			

## Materiales

Vista en sección



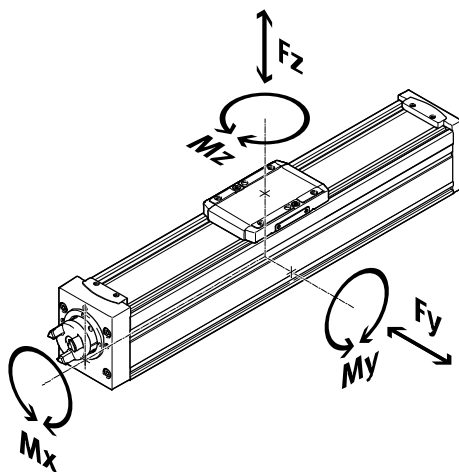
Eje		
1	Culata del actuador	Fundición inyectada de aluminio, pintado
2	Tuerca del husillo	Acero
3	Carro	Fundición inyectada de aluminio
4	Guía	Acero
5	Husillo	Acero
6	Cinta de recubrimiento	Acero de alta aleación, inoxidable
7	Perfil	Aleación forjada de aluminio anodizado
8	Culata posterior	Fundición inyectada de aluminio, pintado
Nota sobre los materiales		Conformidad con la directiva 2002/95/CE (RoHS) Contiene sustancias que afectan el proceso de pintura

# Ejes accionados por husillo ELGC-BS-KF, con guía de rodamiento de bolas

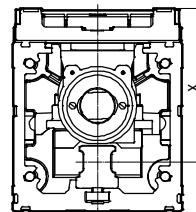
Hoja de datos

## Valores característicos de las cargas

Las fuerzas y los momentos indicados se refieren al centro de la guía. El punto de aplicación es el punto de intersección del centro de la guía y la línea central longitudinal del carro. No deberán superarse durante el funcionamiento dinámico. Además, se debe prestar especial atención a la operación de frenado.



Distancia entre la superficie del carro y el centro de la guía



Fuerzas y momentos máx. admisibles en el carro (límites de resistencia)					
Tamaño		32	45	60	80
F <sub>y</sub> máx.	[N]	150	300	600	900
F <sub>z</sub> máx.	[N]	300	600	1800	2700
M <sub>x</sub> máx.	[Nm]	1,3	5,5	29,1	59,8
M <sub>y</sub> máx.	[Nm]	1,1	4,7	31,8	56,2
M <sub>z</sub> máx.	[Nm]	1,1	4,7	31,8	56,2

Distancia entre la superficie del carro y el centro de la guía					
Tamaño		32	45	60	80
Medida x	[mm]	31,4	42,8	54,6	72,5

Fuerzas y momentos máximos admisibles para el dimensionamiento de la guía, para una vida útil de 5000 km o 5x 10 <sup>6</sup> ciclos					
Tamaño		32	45	60	80
F <sub>y</sub> máx.	[N]	356	880	3641	5543
F <sub>z</sub> máx.	[N]	356	880	3641	5543
M <sub>x</sub> máx.	[Nm]	1,3	5,5	29,1	59,8
M <sub>y</sub> máx.	[Nm]	1,1	4,7	31,8	56,2
M <sub>z</sub> máx.	[Nm]	1,1	4,7	31,8	56,2

 **Importante**

Para una vida útil del sistema de guía de 5000 km, el valor comparativo de la carga debe tomar un valor  $f_v < 1$ , basándose en las fuerzas y pares máximos admisibles para 5000 km de vida útil.

Con esta fórmula se puede calcular un valor de referencia.

Para el cálculo exacto, está disponible la herramienta de dimensionamiento "PositioningDrives" en [www.festo.com](http://www.festo.com)

Si el eje está expuesto a varias fuerzas y pares, deberán respetarse las cargas máximas admisibles y deberá cumplirse la siguiente ecuación:

Cálculo del factor comparativo de la carga:

$$f_v = \frac{|F_{y,dyn}|}{F_{y,max}} + \frac{|F_{z,dyn}|}{F_{z,max}} + \frac{|M_{x,dyn}|}{M_{x,max}} + \frac{|M_{y,dyn}|}{M_{y,max}} + \frac{|M_{z,dyn}|}{M_{z,max}}$$

# Ejes accionados por husillo ELGC-BS-KF, con guía de rodamiento de bolas

Hoja de datos

## Cálculo de la vida útil

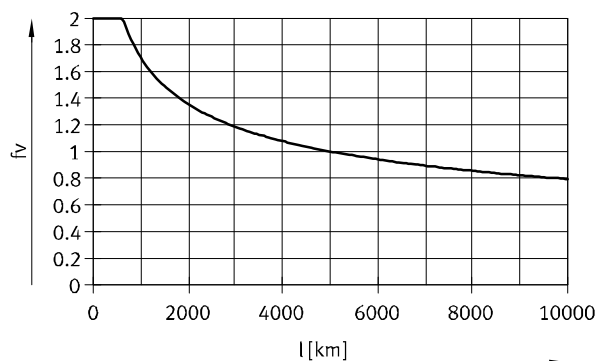
La vida útil de la guía depende de la carga. Para poder estimar aproximadamente la vida útil, en el siguiente diagrama se muestra el factor de carga  $f_v$  como característica en relación con la vida útil.

Esta representación solamente proporciona el valor teórico. Si el factor comparativo de la carga  $f_v$  es superior a 1, es imprescindible consultar a su técnico de Festo local.

## Factor comparativo de carga $f_v$ en función de la vida útil $l$

Ejemplo:

Un usuario quiere mover una masa de  $x$  kg. Mediante el cálculo con las fórmulas (→ página 14), se obtiene un valor del factor comparativo de carga  $f_v$  de 1,5. Según el diagrama, la guía tiene en ese caso una vida útil de aproximadamente 1500 km. Reduciendo la aceleración, se reducen los valores  $M_y$  y  $M_z$ . Con un factor comparativo de carga  $f_v$  de 1, se obtiene una duración de 5000 km.



## Comparativa de los valores característicos de las cargas para 5000 km con fuerzas y pares dinámicos de las guías de rodamientos de bolas

Los valores característicos de las cargas de las guías de rodamientos están normalizados según ISO y JIS mediante fuerzas y pares dinámicos y estáticos. Estas fuerzas y pares se basan en una esperanza de vida útil del sistema de guía de 100 km según ISO o de 50 km según JIS. Debido a que los valores característicos de las cargas dependen de la vida útil, las fuerzas y pares máximos admisibles para una vida útil de 5000 km no pueden compararse con las fuerzas y pares dinámicos de las guías de rodamientos según ISO/JIS.

Para facilitar la comparación de la capacidad de guiado de los ejes lineales ELGC con las guías de rodamientos, se incluyen en la siguiente tabla las fuerzas y pares teóricos admisibles para una vida útil calculada de 100 km. Esto corresponde a las fuerzas y pares dinámicos según ISO. Estos valores para 100 km se han determinado solo mediante cálculo y sirven exclusivamente para comparar con las fuerzas y pares dinámicos según ISO. No debe someterse a los actuadores a una carga con estos valores característicos, ya que podría causar daños en el eje.

### Fuerzas y pares máximos admisibles para una vida útil teórica de 100 km (solo se considera la guía)

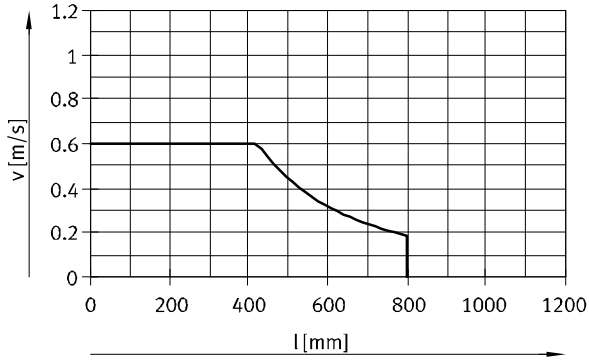
Tamaño		32	45	60	80
$F_{y\text{máx.}}$	[N]	1310	3240	13400	20400
$F_{z\text{máx.}}$	[N]	1310	3240	13400	20400
$M_{x\text{máx.}}$	[Nm]	5	20	107	220
$M_{y\text{máx.}}$	[Nm]	4	17	117	207
$M_{z\text{máx.}}$	[Nm]	4	17	117	207

# Ejes accionados por husillo ELGC-BS-KF, con guía de rodamiento de bolas

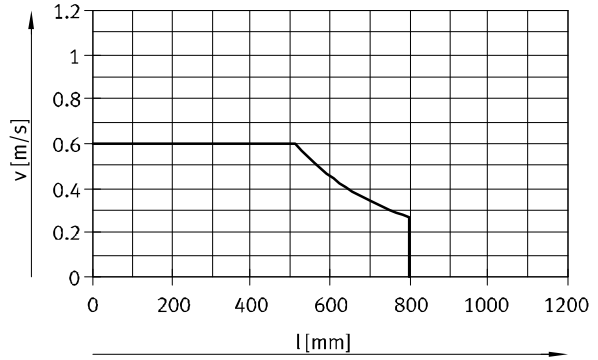
Hoja de datos

## Velocidad $v$ en función de la carrera de trabajo $l$

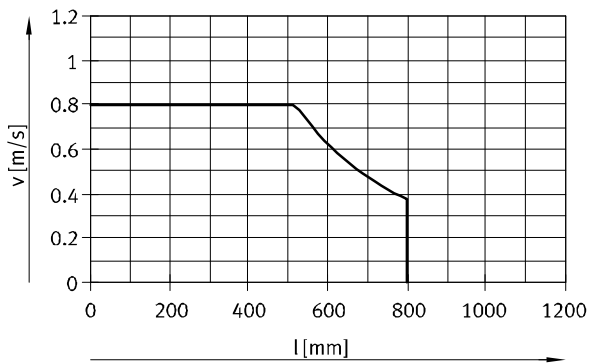
Tamaño 32



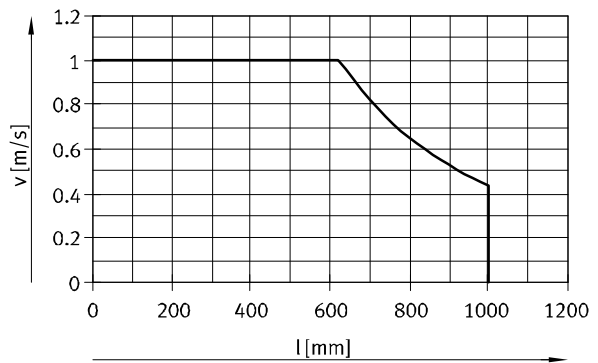
Tamaño 45



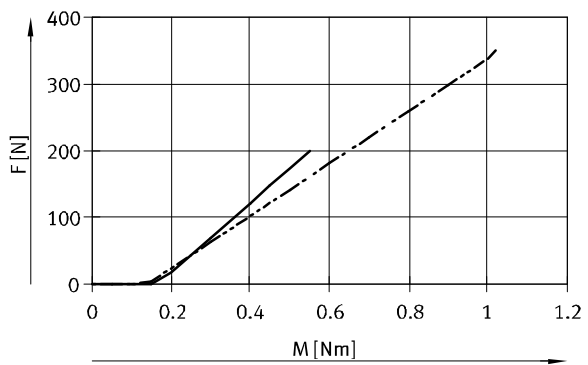
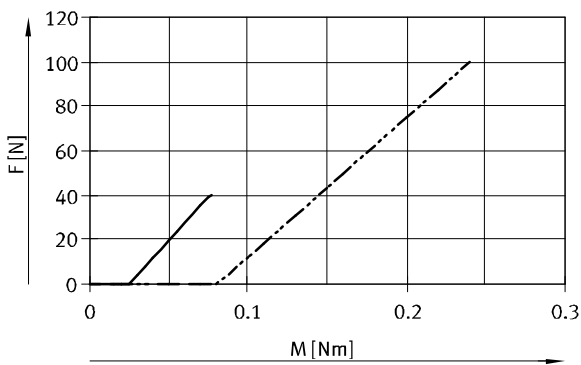
Tamaño 60



Tamaño 80



## Fuerza de avance $F$ en función del momento inicial $M$



— ELGC-BS-KF-32  
 - - - ELGC-BS-KF-45

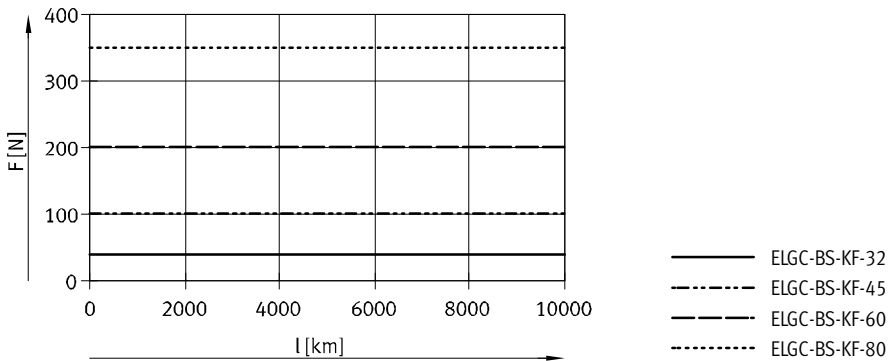
— ELGC-BS-KF-60  
 - - - ELGC-BS-KF-80



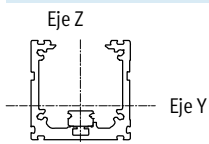
# Ejes accionados por husillo ELGC-BS-KF, con guía de rodamiento de bolas

Hoja de datos

## Fuerza de avance F en función de la vida útil l



## Momentos de inercia de 2º grado



Tamaño		32	45	60	80
$I_y$	[mm <sup>4</sup> ]	$38 \times 10^3$	$140 \times 10^3$	$441 \times 10^3$	$1,37 \times 10^6$
$I_z$	[mm <sup>4</sup> ]	$45 \times 10^3$	$170 \times 10^3$	$542 \times 10^3$	$1,66 \times 10^6$

## Valores límite de flexión recomendados

Para no perjudicar el funcionamiento de los ejes, se recomienda respetar los siguientes valores límites de flexión. Una mayor deformación puede provocar mayor fricción, producir más desgaste y disminuir la vida útil.

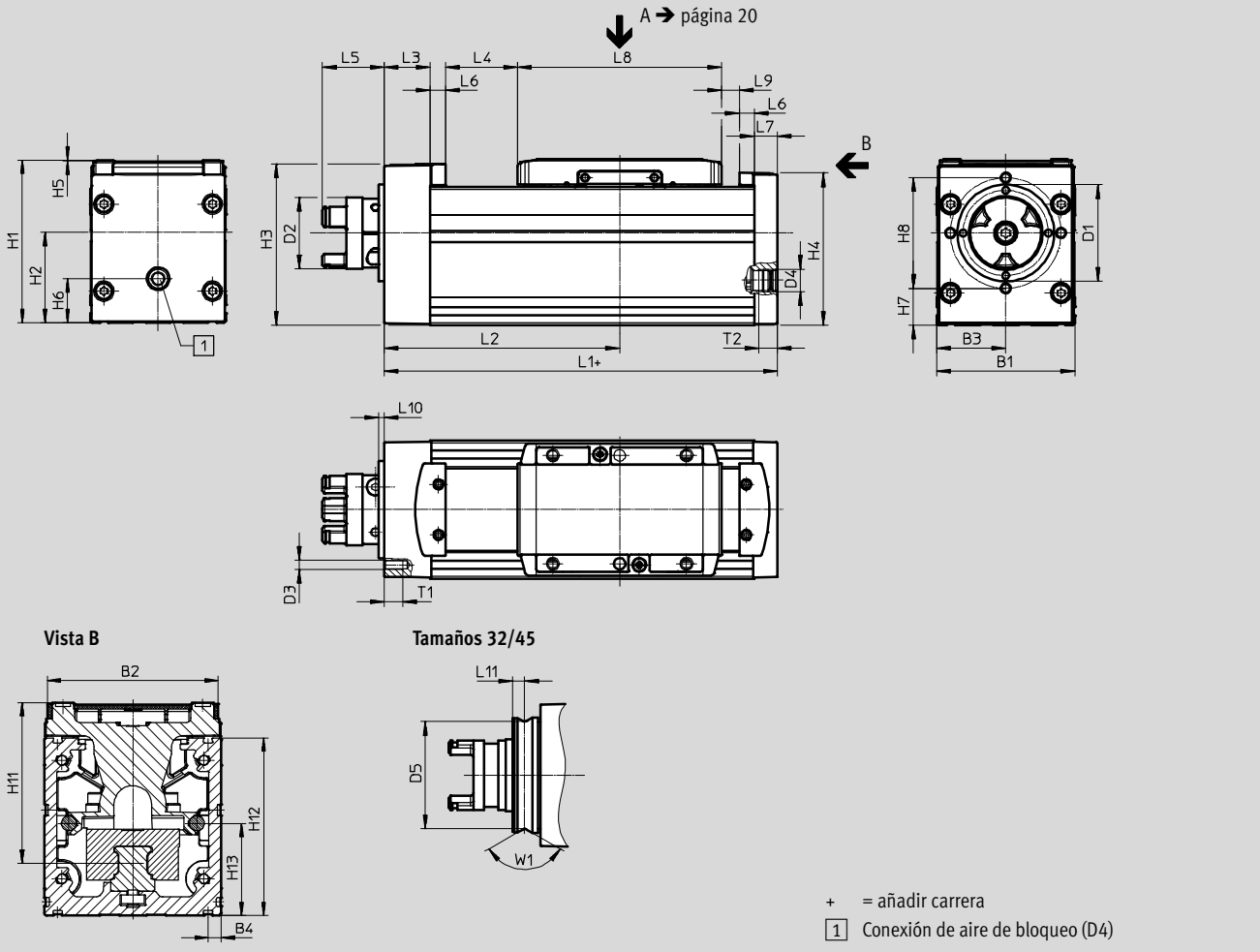
Tamaño	Flexión dinámica (Carga movida)	Flexión estática (Carga detenida)
32 ... 80	0,05% de la longitud del eje, máximo 0,5 mm	0,1% de la longitud del eje

# Ejes accionados por husillo ELGC-BS-KF, con guía de rodamiento de bolas

Hoja de datos

**Dimensiones**

Datos CAD disponibles en [www.festo.com](http://www.festo.com)



Tamaño	B1	B2	B3	B4	D1 ∅	D2 ∅	D3	D4	D5 ∅	H1	H2
32	32	29,6	16	4,9	25	16,5	-	M5	23	38,5	20
45	45	42,6	22,5	6,1	32	16,5	-	G1/8	29,6	54	27,9
60	60	57,1	30	6,1	42	31	M4	G1/8	-	72	40
80	80	77,1	40	6,1	46	31	M6	G1/8	-	96	50

Tamaño	H3	H4	H5	H6	H7	H8	H11	H12	H13	L1	L2 mín.
32	36,3	35,6	0,3	8	-	-	31,4	32	13,7	104,5	57,9
45	50,8	49,6	0,5	12,5	-	-	42,8	45	18,5	134,3	79,7
60	70,1	66,1	0,5	19,5	16	48	54,6	60	32,5	170,5	102,1
80	90,6	88,1	0,5	20	17,5	65	72,5	80	41,5	198,5	119,6

Tamaño	L3	L4	L5	L6	L7	L8	L9 mín.	L10	L11	T1	T2	W1
32	10,5	13,4	19,9	4,5	5	59	1,5	6	2,6	-	5,5	120°
45	14,8	24,6	19,9	6,5	7	67,5	1,5	6	2,9	-	8	90°
60	20	31,4	26,9	6,5	10	88,5	1,5	2,5	-	8	8	-
80	21	39,1	25,9	6,5	12	106	1,5	2,5	-	15	8	-

# Ejes accionados por husillo ELGC-BS-KF, con guía de rodamiento de bolas

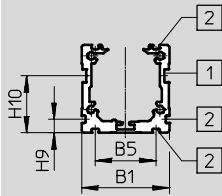
Hoja de datos

**Dimensiones**

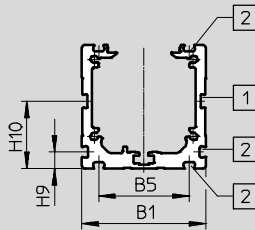
Datos CAD disponibles en [www.festo.com](http://www.festo.com)

Perfil

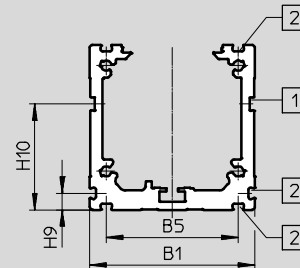
**Tamaño 32**



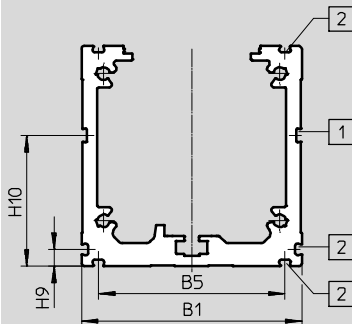
**Tamaño 45**



**Tamaño 60**



**Tamaño 80**



- 1 Ranura para soporte para sensores
- 2 Ranura de fijación

Tamaño	B1	B5	H9	H10
32	32	22,2	4,9	20,8
45	45	32,9	6,1	24,5
60	60	47,9	6,1	38,5
80	80	67,9	6,1	47,5

# Ejes accionados por husillo ELGC-BS-KF, con guía de rodamiento de bolas

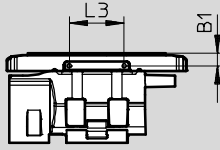
Hoja de datos

**Dimensiones**

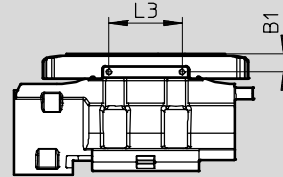
Datos CAD disponibles en [www.festo.com](http://www.festo.com)

Carro

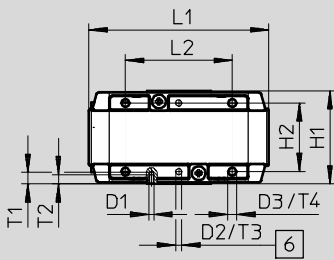
Tamaño 32



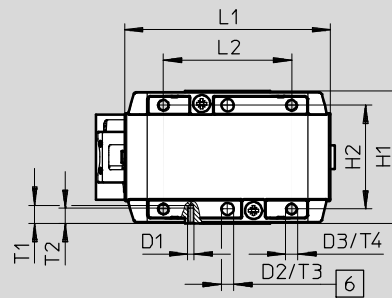
Tamaño 45



Vista A



Vista A



6 Taladro para pasador para centrar ZBS

Tamaño	B1	D1	D2 Ø H8	D3	H1	H2 ±0,1 para D2 ±0,03
32	±0,1 4	M1,6	2	M3	±0,1 30,5	22,5
45	6	M2	4	M4	43,5	34

Tamaño	L1	L2	L3	T1	T2	T3	T4 <sup>1)</sup>
		±0,1	±0,1			+0,1	
32	59	35	18	3,8	3	3,1	4 ... 5
45	67,5	42	24	6	5	3,1	6 ... 7,5

1) Profundidad de atornillado recomendada

# Ejes accionados por husillo ELGC-BS-KF, con guía de rodamiento de bolas

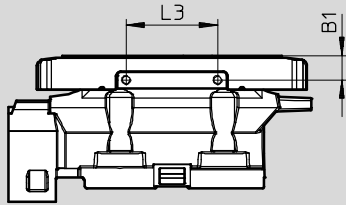
Hoja de datos

**Dimensiones**

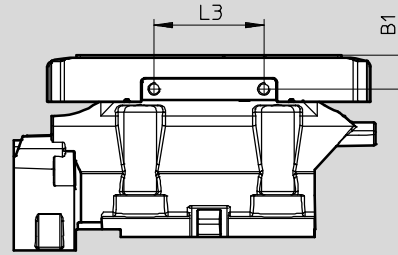
Datos CAD disponibles en [www.festo.com](http://www.festo.com)

Carro

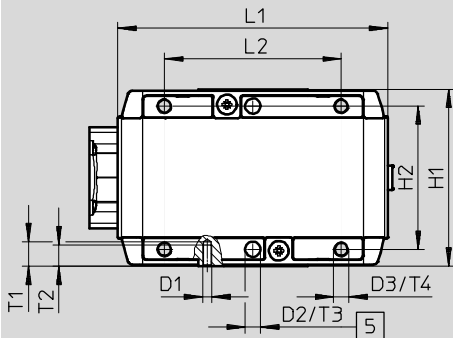
Tamaño 60



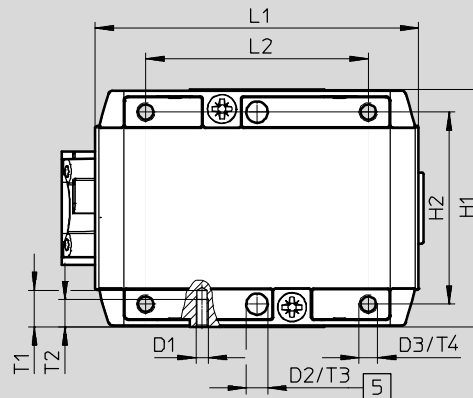
Tamaño 80



Vista A



Vista A



[5] Taladro para casquillo para centrar ZBH

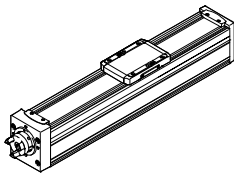
Tamaño	B1	D1	D2 Ø H8	D3	H1	H2 ±0,1 para D2 ±0,03
60	8 ±0,1	M3	5	M5	58	47
80	11	M4	7	M6	78	63

Tamaño	L1	L2	L3	T1	T2	T3	T4 <sup>1)</sup>
		±0,1	±0,1			+0,1	
60	88,5	58	30	9	7	1,3	8,5 ... 10
80	106	73	36	12	9	1,6	11 ... 14

1) Profundidad de atornillado recomendada

## Ejes accionados por husillo ELGC-BS-KF, con guía de rodamiento de bolas

Hoja de datos

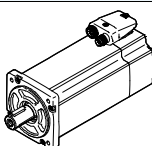
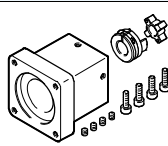
Referencia de pedido					
	Tamaño	Paso [mm/U]	Carrera [mm]	Nº art.	Código del producto
	32	8	100	8061477	ELGC-BS-KF-32-100-8P
			200	8061478	ELGC-BS-KF-32-200-8P
			300	8061479	ELGC-BS-KF-32-300-8P
			400	8061480	ELGC-BS-KF-32-400-8P
			500	8061481	ELGC-BS-KF-32-500-8P
			600	8061482	ELGC-BS-KF-32-600-8P
			800	8061483	ELGC-BS-KF-32-800-8P
	45	10	100	8061484	ELGC-BS-KF-45-100-10P
			200	8061485	ELGC-BS-KF-45-200-10P
			300	8061486	ELGC-BS-KF-45-300-10P
			400	8061487	ELGC-BS-KF-45-400-10P
			500	8061488	ELGC-BS-KF-45-500-10P
			600	8061489	ELGC-BS-KF-45-600-10P
			800	8061490	ELGC-BS-KF-45-800-10P
	60	12	100	8061491	ELGC-BS-KF-60-100-12P
			200	8061492	ELGC-BS-KF-60-200-12P
			300	8061493	ELGC-BS-KF-60-300-12P
			400	8061494	ELGC-BS-KF-60-400-12P
			500	8061495	ELGC-BS-KF-60-500-12P
			600	8061496	ELGC-BS-KF-60-600-12P
			800	8061497	ELGC-BS-KF-60-800-12P
	80	16	100	8061498	ELGC-BS-KF-80-100-16P
			200	8061499	ELGC-BS-KF-80-200-16P
			300	8061500	ELGC-BS-KF-80-300-16P
			400	8061501	ELGC-BS-KF-80-400-16P
			500	8061502	ELGC-BS-KF-80-500-16P
			600	8061503	ELGC-BS-KF-80-600-16P
			800	8061504	ELGC-BS-KF-80-800-16P
1000	8061505	ELGC-BS-KF-80-1000-16P			

## Ejes accionados por husillo ELGC-BS-KF, con guía de rodamiento de bolas

Accesorios

 Importante

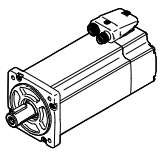
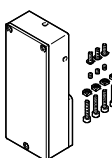
Dependiendo de la combinación de motor y actuador, es posible que el actuador no pueda alcanzar la fuerza de avance máxima.  
Si se utilizan conjuntos paralelos, deberá tenerse en cuenta el correspondiente par de accionamiento sin carga.

Combinaciones de eje y motor admisibles con conjunto para el montaje axial – Sin reductor		Hojas de datos → Internet: eamm-a
Motor <sup>1)</sup>	Conjunto axial	
		
Código del producto	Nº art.	Código del producto
<b>ELGC-BS-KF-32</b>		
Con servomotor		
<b>EMME-AS-40-...</b>	<b>4491059</b>	<b>EAMM-A-V25-40P</b>
Con motor paso a paso		
<b>EMMS-ST-42-...</b>	<b>4582608</b>	<b>EAMM-A-V25-42A</b>
<b>ELGC-BS-KF-45</b>		
Con servomotor		
<b>EMME-AS-40-...</b>	<b>4595742</b>	<b>EAMM-A-V32-40P</b>
Con motor paso a paso		
<b>EMMS-ST-42-...</b>	<b>4281142</b>	<b>EAMM-A-V32-42A</b>
<b>ELGC-BS-KF-60</b>		
Con servomotor		
<b>EMME-AS-60-...</b>	<b>4133487</b>	<b>EAMM-A-T42-60P</b>
Con motor paso a paso		
<b>EMMS-ST-57-...</b>	<b>4327034</b>	<b>EAMM-A-T42-57A</b>
<b>ELGC-BS-KF-80</b>		
Con servomotor		
<b>EMME-AS-60-...</b>	<b>4824833</b>	<b>EAMM-A-T46-60P</b>
<b>EMME-AS-80-...</b>	<b>4624170</b>	<b>EAMM-A-T46-80P</b>
Con motor paso a paso		
<b>EMMS-ST-87-...</b>	<b>4048771</b>	<b>EAMM-A-T46-87A</b>

1) El momento de giro de entrada no deberá superar el momento de giro máximo admisible que pueda transmitirse del conjunto axial.

## Ejes accionados por husillo ELGC-BS-KF, con guía de rodamiento de bolas

Accesorios

Combinaciones de eje y motor admisibles con montaje en paralelo		Hojas de datos → Internet: eamm-u	
Motor/Reductor <sup>1)</sup>	Conjunto paralelo		
		<ul style="list-style-type: none"> <li>• El conjunto puede montarse en todas las direcciones</li> <li>• Utilización en combinación con motores de otras marcas, sobre demanda</li> </ul>	
Código del producto	Nº art.	Código del producto	
<b>ELGC-BS-KF-32</b>			
Con servomotor			
<b>EMME-AS-40-...</b>	<b>4782056</b>	<b>EAMM-U-45-V25-40P-63</b>	
Con motor paso a paso			
<b>EMMS-ST-42-...</b>	<b>4825645</b>	<b>EAMM-U-45-V25-42A-63</b>	
<b>ELGC-BS-KF-45</b>			
Con servomotor			
<b>EMME-AS-40-...</b>	<b>4718297</b>	<b>EAMM-U-45-V32-40P-63</b>	
Con motor paso a paso			
<b>EMMS-ST-42-...</b>	<b>4280674</b>	<b>EAMM-U-45-V32-42A-63</b>	
<b>ELGC-BS-KF-60</b>			
Con servomotor			
<b>EMME-AS-60-...</b>	<b>4784301</b>	<b>EAMM-U-65-T42-60P-87</b>	
Con motor paso a paso			
<b>EMMS-ST-57-...</b>	<b>4331535</b>	<b>EAMM-U-65-T42-57A-87</b>	
<b>ELGC-BS-KF-80</b>			
Con servomotor			
<b>EMME-AS-60-...</b>	<b>4824069</b>	<b>EAMM-U-87-T46-60P-114</b>	
<b>EMME-AS-80-...</b>	<b>4822696</b>	<b>EAMM-U-87-T46-80P-114</b>	
Con motor paso a paso			
<b>EMMS-ST-87-...</b>	<b>4819278</b>	<b>EAMM-U-87-T46-87A-114</b>	

1) El momento de giro de entrada no deberá superar el momento de giro máximo admisible que pueda transmitirse del conjunto paralelo.



## Ejes accionados por husillo ELGC-BS-KF, con guía de rodamiento de bolas

**FESTO**

Accesorios

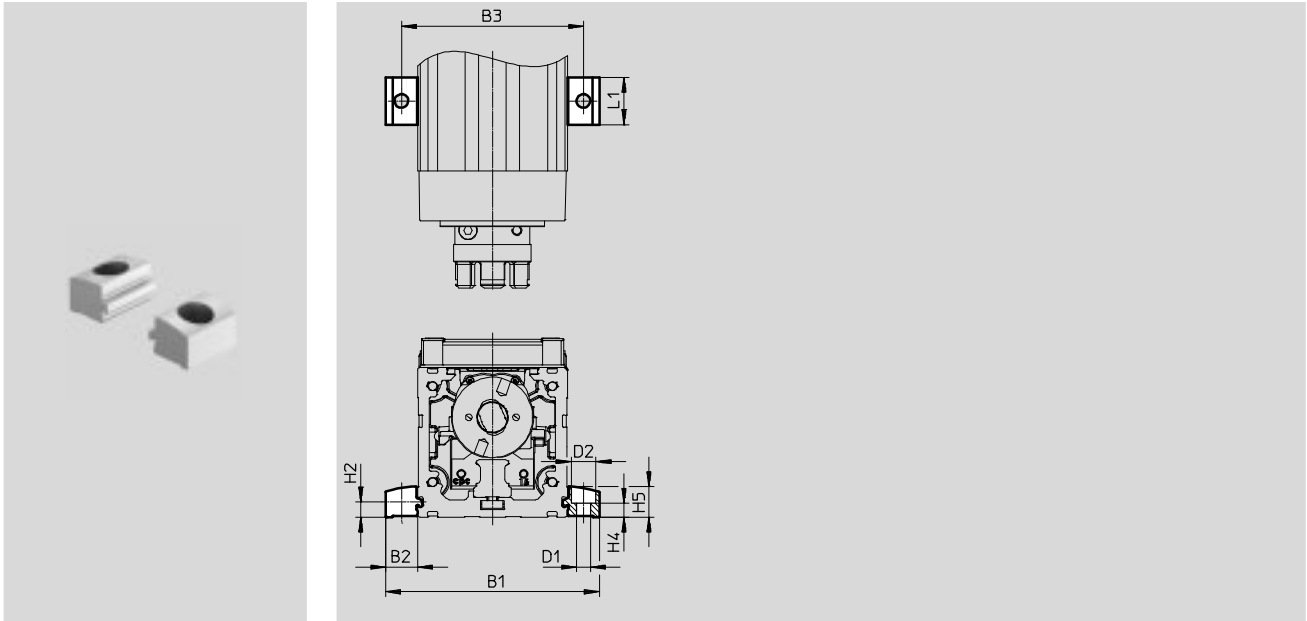
### Fijación para perfil EAHF-L2-...-P-S

Materiales:

Aleación forjada de aluminio anodizado

Conformidad con la directiva 2002/95/CE (RoHS)

- Para el montaje lateral del eje en el perfil



### Dimensiones y referencias de pedido

Para tamaño	B1	B2	B3	D1 ∅ H13	D2 ∅ H13	H2
32	51,4	9,7	42	4,5	8	4,9
45	70,6	12,8	58	5,5	10	6,1
60	85,6	12,8	73	5,5	10	6,1
80	105,6	12,8	93	5,5	10	6,1

Para tamaño	H4 ±0,1	H5	L1	Peso [g]	Nº art.	Código del producto
32	4,2	9	19	4	5183153	EAHF-L2-25-P-S
45	5,5	12,2	19	6	5184133	EAHF-L2-45-P-S
60	5,5	12,2	19	6	5184133	EAHF-L2-45-P-S
80	5,5	12,2	19	6	5184133	EAHF-L2-45-P-S

## Ejes accionados por husillo ELGC-BS-KF, con guía de rodamiento de bolas

Accesorios

### Fijación para perfil EAHF-L2-...-P

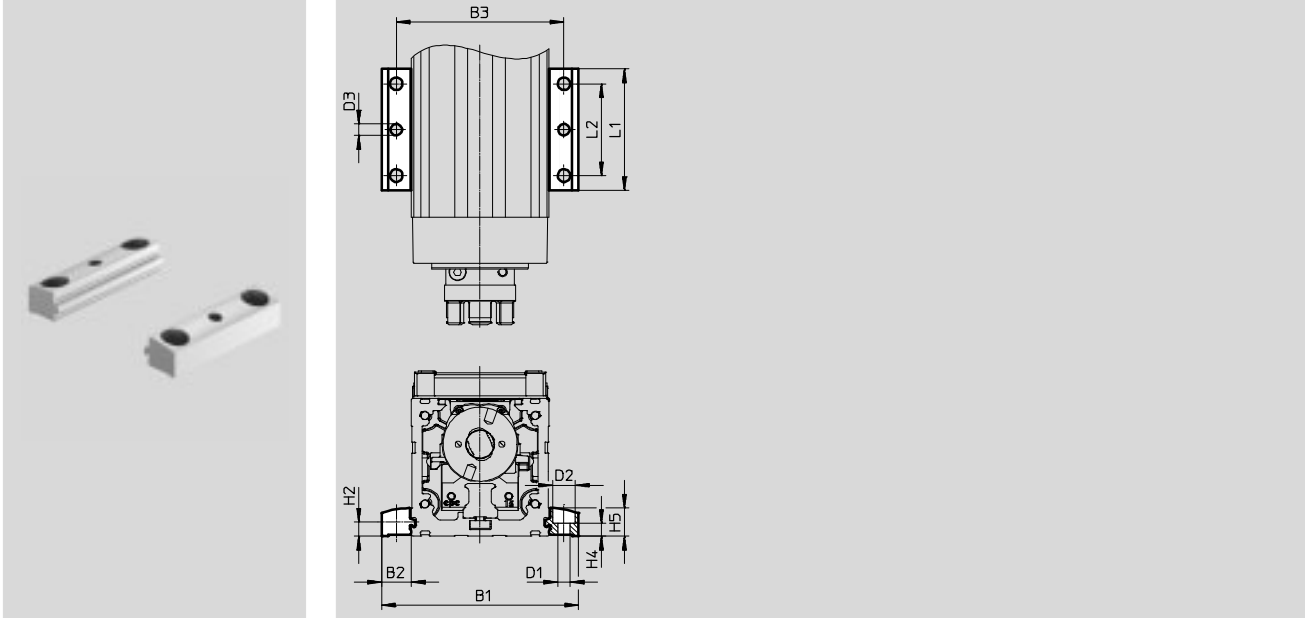
Materiales:

Aleación forjada de aluminio anodizado

Conformidad con la directiva 2002/95/CE (RoHS)

- Para la fijación lateral del eje en el perfil.

Gracias al agujero en el medio, la fijación para perfil puede fijarse sobre la superficie de montaje.



Dimensiones y referencias de pedido							
Para tamaño	B1	B2	B3	D1 ∅ H13	D2 ∅ H13	D3 ∅	H2
32	51,4	9,7	42	4,5	8	4	4,9
45	70,6	12,8	58	5,5	10	5	6,1
60	85,6	12,8	73	5,5	10	5	6,1
80	105,6	12,8	93	5,5	10	5	6,1

Para tamaño	H4	H5	L1	L2	Peso [g]	Nº art.	Código del producto
	±0,1						
32	4,2	9	53	40	19	<b>4835684</b>	<b>EAHF-L2-25-P</b>
45	5,5	12,2	53	40	35	<b>4835728</b>	<b>EAHF-L2-45-P</b>
60	5,5	12,2	53	40	35	<b>4835728</b>	<b>EAHF-L2-45-P</b>
80	5,5	12,2	53	40	35	<b>4835728</b>	<b>EAHF-L2-45-P</b>

# Ejes accionados por husillo ELGC-BS-KF, con guía de rodamiento de bolas

Accesorios

Fijación para perfil EAHF-L2-...-P-D...

Materiales:

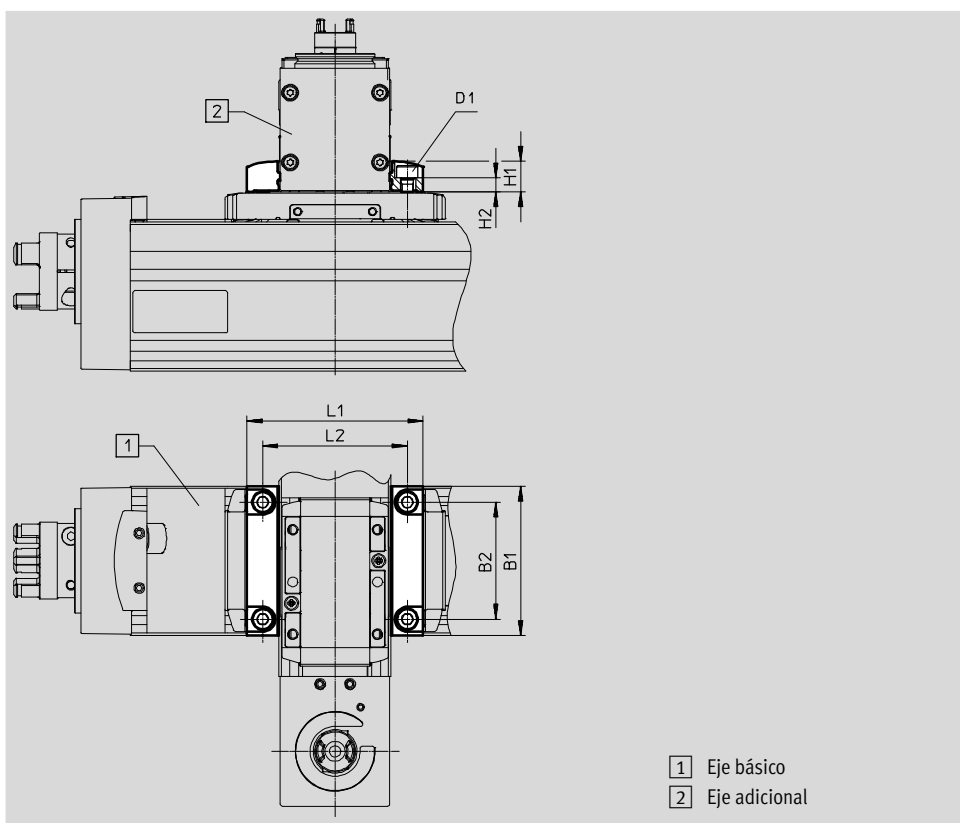
Aleación forjada de aluminio anodizado

Conformidad con la directiva 2002/95/CE (RoHS)

- Para montaje del eje sin placa adaptadora
- Posibilidad de montaje: eje básico con el eje adicional siguiente más pequeño (→ página 6)

## Matriz de combinaciones

	Tamaño	Eje adicional ELGC-BS/-TB; ELFC; EGSC-BS			
		25	32	45	60
Eje básico ELGC-BS/-TB; ELFC	32	4759753	-	-	-
	45	-	4759748	-	-
	60	-	-	4759739	-
	80	-	-	-	4759726



## Dimensiones y referencias de pedido

Para combinación (tamaño)	B1	B2	D1	H1
32/25	32	22,5	M3	9
45/32	45	34	M4	9
60/45	60	47	M5	12,2
80/60	78	63	M6	12,2

Para combinación (tamaño)	H2 ±0,1	L1	L2	Peso [g]	Nº art.	Código del producto
32/25	5,1	44,4	35	16	4759753	EAHF-L2-25-P-D1
45/32	3,7	51,4	42	24	4759748	EAHF-L2-25-P-D2
60/45	5,5	70,6	58	56	4759739	EAHF-L2-45-P-D3
80/60	4,5	85,6	73	77	4759726	EAHF-L2-45-P-D4

# Ejes accionados por husillo ELGC-BS-KF, con guía de rodamiento de bolas

Accesorios

**Conjunto de adaptadores EHAA-D-L2**

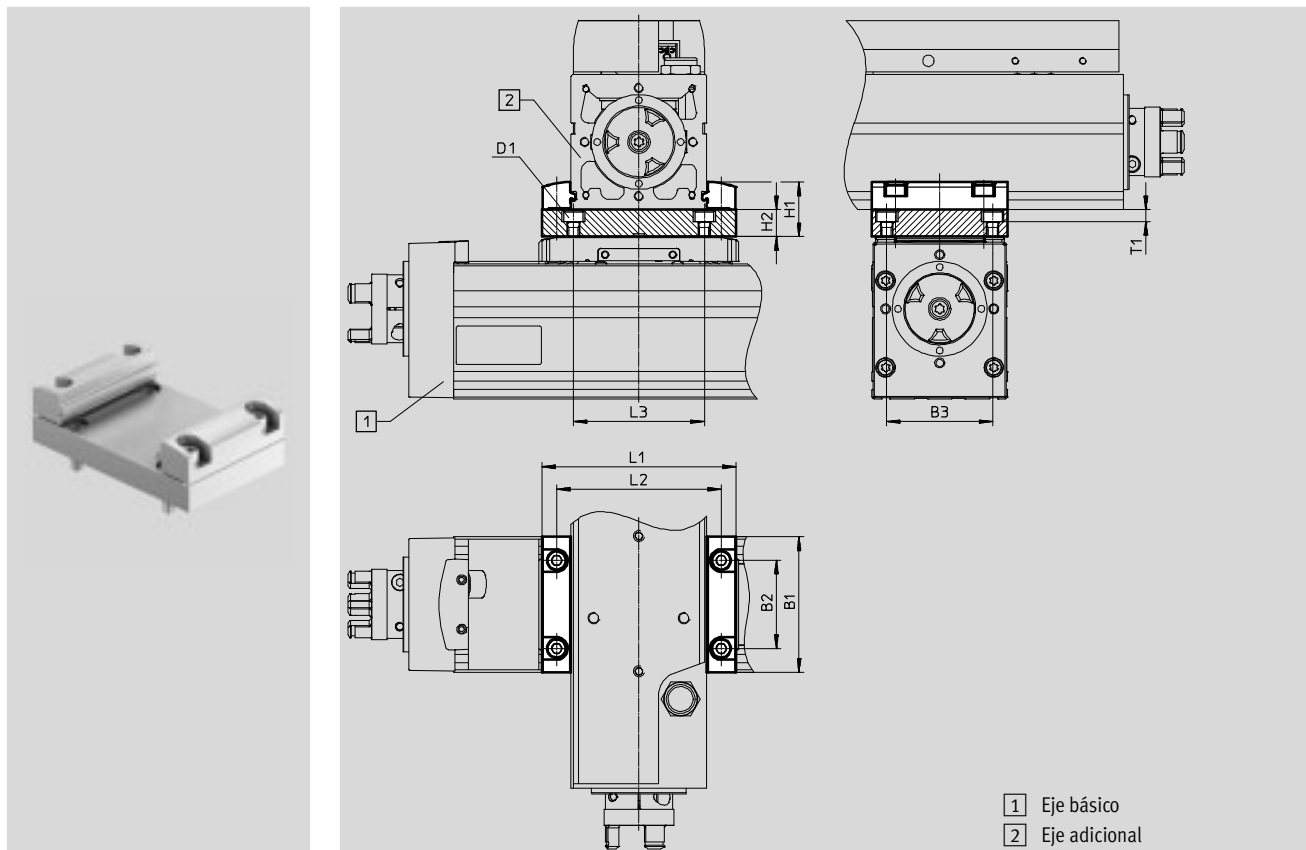
Materiales:

Aleación forjada de aluminio anodizado

Conformidad con la directiva 2002/95/CE (RoHS)

- Para montaje del eje con placa adaptadora
- Posibilidad de montaje: eje básico con el eje adicional de igual tamaño o del tamaño siguiente inferior (→ página 7)
- En el montaje del motor con conjuntos paralelos pueden darse perfiles de interferencia. En ese caso se necesita la placa adaptadora para compensar la altura (descarga de datos CAD → [www.festo.com](http://www.festo.com))

Matriz de combinaciones					
Tamaño	Eje adicional ELGC-BS/-TB; ELFC; EGSC-BS				
	25	32	45	60	80
1 Eje básico	32	8066713	-	-	-
ELGC-BS/-TB; ELFC	45	-	8066714	-	-
	60	-	-	8066715	-
	80	-	-	-	8066716



Dimensiones y referencias de pedido												
Para combinación (tamaño)	B1	B3 ±0,05	D1	H1	H2	L1	L2	L3	T1	Peso [g]	N° art.	Código del producto
32/25	32	22,5	M3	19	10	44,4	35	35	4,2	60	<b>8066713</b>	<b>EHAA-D-L2-32-L2-32</b>
45/32	45	34	M4	19	10	51,4	42	42	5,4	136	<b>8066714</b>	<b>EHAA-D-L2-45-L2-45</b>
60/45	60	47	M5	24,2	12	70,6	58	58	5,4	205	<b>8066715</b>	<b>EHAA-D-L2-60-L2-60</b>
80/60	78	63	M6	24,2	12	85,6	73	73	6,4	315	<b>8066716</b>	<b>EHAA-D-L2-80-L2-80</b>

Para combinación (tamaño)	B1	B2	B3 ±0,05	D1	H1	H2	L1	L2	L3	T1	Peso [g]	N° art.	Código del producto
32/32	32	14,5	22,5	M3	19	10	52	42	35	4,2	60	<b>8066713</b>	<b>EHAA-D-L2-32-L2-32</b>
45/45	45	32	34	M4	22,2	10	71	58	42	5,4	136	<b>8066714</b>	<b>EHAA-D-L2-45-L2-45</b>
60/60	60	39	47	M5	24,2	12	86	73	58	5,4	205	<b>8066715</b>	<b>EHAA-D-L2-60-L2-60</b>
80/80	78	63	63	M6	24,2	12	106	93	73	6,4	315	<b>8066716</b>	<b>EHAA-D-L2-80-L2-80</b>

# Ejes accionados por husillo ELGC-BS-KF, con guía de rodamiento de bolas

Accesorios

## Conjunto de sujeción angular EHAA-D-L2-...-AP

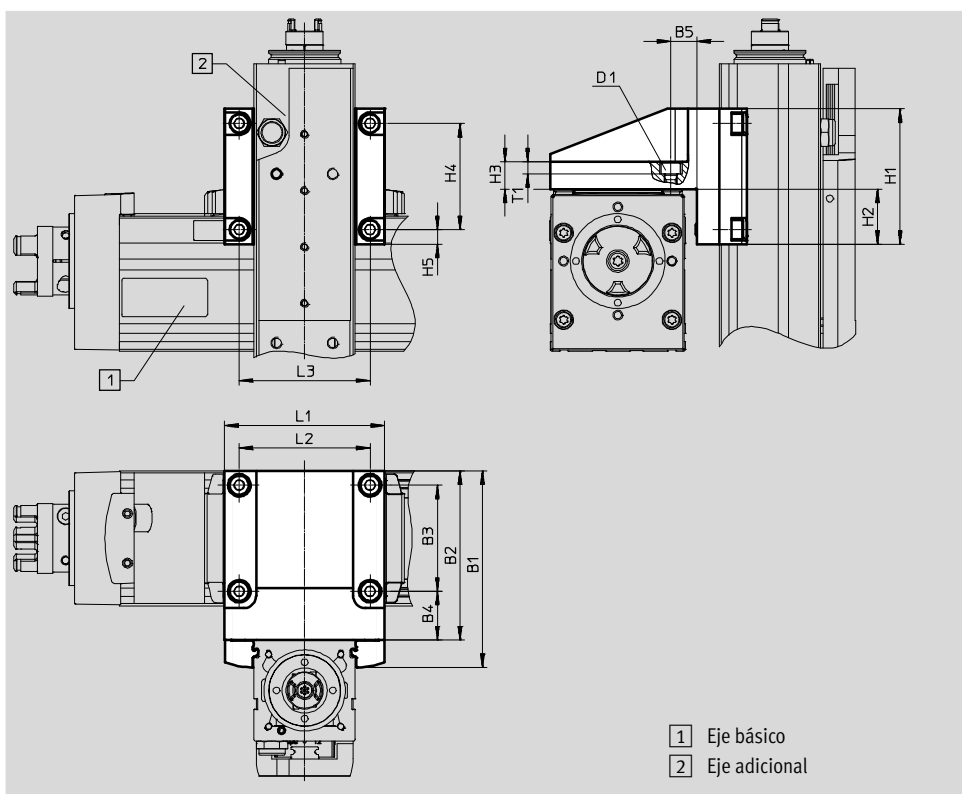
Materiales:

Aleación forjada de aluminio anodizado

Conformidad con la directiva 2002/95/CE (RoHS)

- Para montaje de ejes verticales (ejes adicionales) del tamaño siguiente inferior sobre eje básico con posición de montaje “carro arriba” (→ página 8)

Matriz de combinaciones				
Tamaño	Eje adicional ELGC-BS/-TB; ELFC; EGSC-BS			
	25	32	45	60
1 Eje básico	32	8066717	-	-
ELGC-BS/-TB; ELFC	45	-	8066718	-
	60	-	-	8066719
	80	-	-	-
				8066720



- 1 Eje básico
- 2 Eje adicional

Dimensiones y referencias de pedido										
Para combinación (tamaño)	B1	B2	B3	B4	B5	D1	H1	H2	H3	H4
32/25	53	44	22,5	16,8	8,8	M3	32	11	10	22,5
45/32	69	60	34	20,5	11,5	M4	45	17,5	10	34
60/45	87,2	75	47	21,5	11,5	M5	60	24,5	12	47
80/60	107,2	95	63	23,5	13,5	M6	78	33,5	12	63

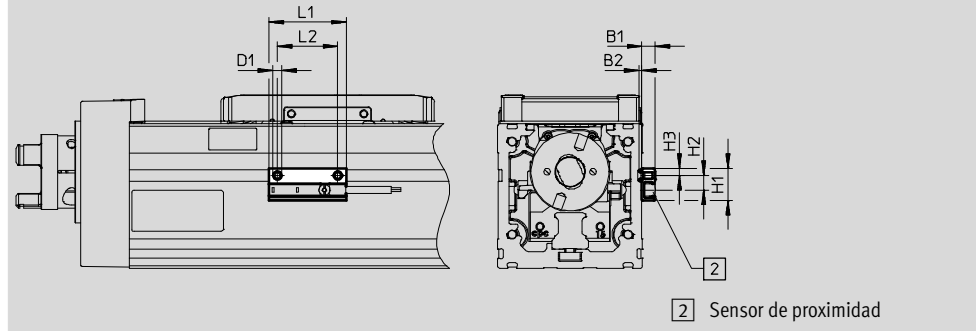
Para combinación (tamaño)	H5	L1	L2	L3	T1	Peso [g]	Nº art.	Código del producto
32/25	4,8	45	35	35	4,2	107	<b>8066717</b>	<b>EHAA-D-L2-32-L2-25-AP</b>
45/32	5,5	52	42	42	5,4	222	<b>8066718</b>	<b>EHAA-D-L2-45-L2-32-AP</b>
60/45	6,5	71	58	58	5,4	433	<b>8066719</b>	<b>EHAA-D-L2-60-L2-45-AP</b>
80/60	7,5	86	73	73	6,4	768	<b>8066720</b>	<b>EHAA-D-L2-80-L2-60-AP</b>

# Ejes accionados por husillo ELGC-BS-KF, con guía de rodamiento de bolas

Accesorios

**Soporte para sensores EAPM-L2-SH**


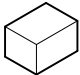
Materiales:  
Aleación forjada de aluminio anodizado  
Conformidad con la directiva 2002/95/CE (RoHS)



2 Sensor de proximidad

Dimensiones y referencias de pedido					
Para tamaño	B1	B2	D1	H1	H2
32, 45, 60, 80	5,5	1,3	M4	13,4	6

Para tamaño	H3	L1	L2	Peso [g]	Nº art.	Código del producto
32, 45, 60, 80	3	32	25	4	4759852	EAPM-L2-SH

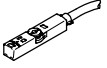
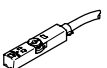
Referencias de pedido						
	Para tamaño	Descripción	Nº art.	Código del producto	PE <sup>1)</sup>	
<b>Pasador de centrado ZBS/Casquillo de centrado ZBH</b>						
	32	Para carro	525273	ZBS-2	10	
	45		562959	ZBS-4		
	60		189652	ZBH-5		
	80		186717	ZBH-7		
<b>Elemento tensor EADT</b>						
	32, 45	Herramienta para retensar la cinta de recubrimiento	8065818	EADT-S-L5-32	1	
	60, 80		8058451	EADT-S-L5-70		



1) Contenido en el embalaje en piezas

## Ejes accionados por husillo ELGC-BS-KF, con guía de rodamiento de bolas



Accesorios

Referencia de pedido: Sensores de proximidad para ranura en T, magnetorresistivo						Hojas de datos → Internet: smt	
	Tipo de fijación	Salida de conmutación	Conexión eléctrica	Longitud del cable [m]	Nº art.	Código del producto	
Normalmente abierto							
	Aplicable desde arriba en la ranura, a ras con el perfil del cilindro, diseño corto	PNP	Cable trifilar	2,5	574335	SMT-8M-A-PS-24V-E-2,5-OE	
			Conector tipo clavija M8x1, 3 contactos	0,3	574334	SMT-8M-A-PS-24V-E-0,3-M8D	
Normalmente cerrado							
	Aplicable desde arriba en la ranura, a ras con el perfil del cilindro, diseño corto	PNP	Cable trifilar	7,5	574340	SMT-8M-A-PO-24V-E-7,5-OE	

Referencia de pedido: Cables de conexión						Hojas de datos → Internet: nebu	
	Conexión eléctrica en el lado izquierdo	Conexión eléctrica en el lado derecho	Longitud del cable [m]	Nº art.	Código del producto		
	Conector tipo zócalo M8x1, 3 contactos	Cable trifilar, extremo abierto	2,5	541333	NEBU-M8G3-K-2.5-LE3		
			5	541334	NEBU-M8G3-K-5-LE3		
	Conector acodado tipo zócalo M8x1, 3 contactos	Cable trifilar, extremo abierto	2,5	541338	NEBU-M8W3-K-2.5-LE3		
			5	541341	NEBU-M8W3-K-5-LE3		