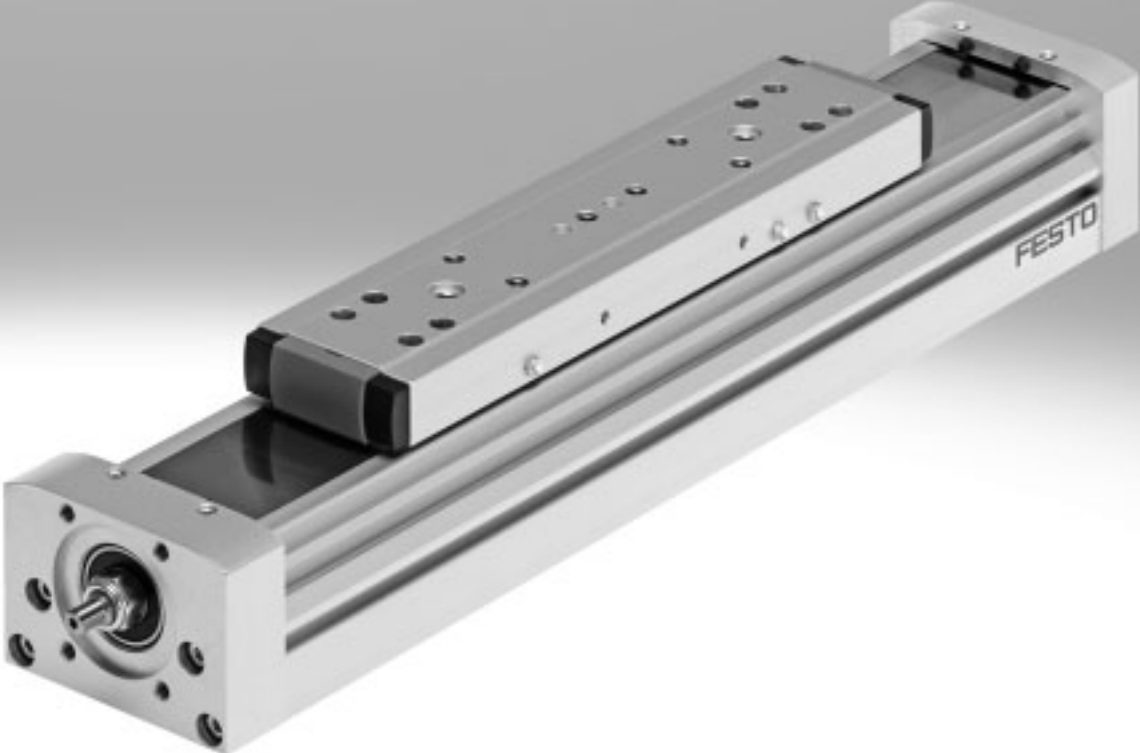


Ejes accionados por husillo ELGA-BS

FESTO



# Accionamientos electromecánicos

Ayuda para la selección

## Cuadro general: Ejes accionados por correa dentada y por husillo

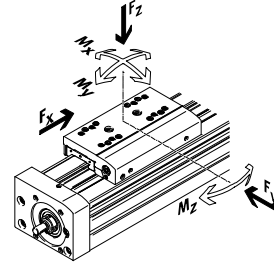
### Ejes accionados por correa dentada

- Velocidad de hasta 10 m/s
- Aceleración de hasta 50 m/s<sup>2</sup>
- Precisión de repetición de hasta ±0,08 mm
- Carreras de hasta 8500 mm (carreras más largas sobre demanda)
- Diversas posibilidades de conectar el motor

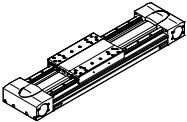
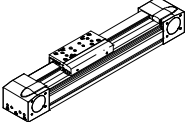
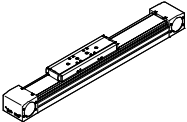
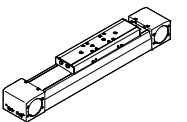
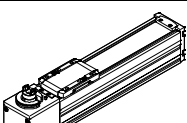
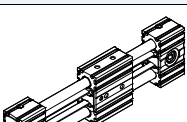
### Ejes accionados por husillo

- Velocidad de hasta 2 m/s
- Aceleración de hasta 20 m/s<sup>2</sup>
- Precisión de repetición de hasta ±0,003 mm
- Carrera de hasta 3000 mm

### Sistema de coordenadas



### Ejes accionados por correa dentada

Tipo	F <sub>x</sub> [N]	v [m/s]	M <sub>x</sub> [Nm]	M <sub>y</sub> [Nm]	M <sub>z</sub> [Nm]	Propiedades
<b>Guía de rodamiento de bolas, para cargas pesadas</b>						
<b>EGC-HD-TB</b>						
	450 1000 1800	3 5 5	140 300 900	275 500 1450	275 500 1450	<ul style="list-style-type: none"> <li>• Unidad de accionamiento plana con perfil cerrado y rígido</li> <li>• Guía doble para grandes cargas y gran precisión</li> <li>• Ideal como eje básico para pórticos con un eje de movimiento y ejes en voladizo</li> </ul>
<b>Husillo de bolas</b>						
<b>EGC-TB-KF</b>						
	50 100 350 800 2500	3 5 5 5 5	3,5 16 36 144 529	10 132 228 680 1820	10 132 228 680 1820	<ul style="list-style-type: none"> <li>• Perfil cerrado y rígido</li> <li>• Gran precisión y guía para grandes cargas</li> <li>• Reducción del momento de impulsión necesario mediante pequeños piñones</li> <li>• Detección de posiciones en mínimo espacio</li> </ul>
<b>ELGA-TB-KF</b>						
	350 800 1300 2000	5 5 5 5	16 36 104 167	132 228 680 1150	132 228 680 1150	<ul style="list-style-type: none"> <li>• Guía y correa dentada internas</li> <li>• Gran precisión y guía para grandes cargas</li> <li>• Guía y correa dentada protegidas mediante cinta de recubrimiento</li> <li>• Grandes fuerzas de avance</li> </ul>
<b>ELGA-TB-KF-F1</b>						
	260 600 1000	5 5 5	16 36 104	132 228 680	132 228 680	<ul style="list-style-type: none"> <li>• Apropiado para el uso en zonas de contacto con alimentos</li> <li>• "Clean Look": superficies lisas, fácil de limpiar</li> <li>• Guía y correa dentada internas</li> <li>• Gran precisión y guía para grandes cargas</li> <li>• Guía y correa dentada protegidas mediante cinta de recubrimiento</li> </ul>
<b>ELGC-TB-KF</b>						
	75 120 250	1,2 1,5 1,5	5,5 29,1 59,8	4,7 31,8 56,2	4,7 31,8 56,2	<ul style="list-style-type: none"> <li>• Guía y correa dentada internas</li> <li>• Gran precisión y guía para grandes cargas</li> <li>• Guía y correa dentada protegidas mediante cinta de recubrimiento</li> </ul>
<b>ELGR-TB</b>						
	50 100 350	3 3 3	2,5 5 15	20 40 124	20 40 124	<ul style="list-style-type: none"> <li>• Barra de guía de coste optimizado</li> <li>• Unidad lista para el montaje</li> <li>• Resistentes casquillos de bolas para un funcionamiento dinámico</li> </ul>

# Accionamientos electromecánicos

Ayuda para la selección

## Cuadro general: Ejes accionados por correa dentada y por husillo

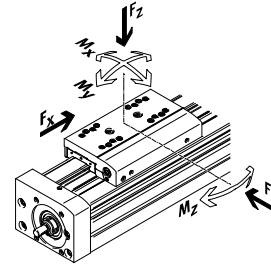
### Ejes accionados por correa dentada

- Velocidad de hasta 10 m/s
- Aceleración de hasta 50 m/s<sup>2</sup>
- Precisión de repetición de hasta ±0,08 mm
- Carreras de hasta 8500 mm (carreras más largas sobre demanda)
- Diversas posibilidades de conectar el motor

### Ejes accionados por husillo

- Velocidad de hasta 2 m/s
- Aceleración de hasta 20 m/s<sup>2</sup>
- Precisión de repetición de hasta ±0,003 mm
- Carrera de hasta 3000 mm

### Sistema de coordenadas



## Ejes accionados por correa dentada

Tipo	F <sub>x</sub> [N]	v [m/s]	M <sub>x</sub> [Nm]	M <sub>y</sub> [Nm]	M <sub>z</sub> [Nm]	Propiedades
<b>Guía de rodillos</b>						
<b>ELGA-TB-RF</b>						
	350	10	11	40	40	<ul style="list-style-type: none"> <li>• Robusta guía de rodillos</li> <li>• Guía y correa dentada protegidas mediante cinta de recubrimiento</li> <li>• Velocidad de hasta 10 m/s</li> <li>• Menor peso que ejes con perfil de guía</li> </ul>
	800	10	30	180	180	
	1300	10	100	640	640	
<b>ELGA-TB-RF-F1</b>						
	260	10	8,8	32	32	<ul style="list-style-type: none"> <li>• Apropiado para el uso en zonas de contacto con alimentos</li> <li>• "Clean Look": superficies lisas, fácil de limpiar</li> <li>• Robusta guía de rodillos</li> <li>• Guía y correa dentada protegidas mediante cinta de recubrimiento</li> <li>• Menor peso que ejes con perfil de guía</li> </ul>
	600	10	24	144	144	
	1000	10	80	512	512	
<b>Guía deslizante</b>						
<b>ELGA-TB-G</b>						
	350	5	5	30	10	<ul style="list-style-type: none"> <li>• Guía y correa dentada protegidas mediante cinta de recubrimiento</li> <li>• Para tareas de manipulación sencillas</li> <li>• Unidad de accionamiento para guías externas</li> <li>• Resistente a condiciones exteriores difíciles</li> </ul>
	800	5	10	60	20	
	1300	5	120	120	40	
<b>ELGR-TB-GF</b>						
	50	1	1	10	10	<ul style="list-style-type: none"> <li>• Barra de guía de coste optimizado</li> <li>• Unidad lista para el montaje</li> <li>• Casquillos deslizantes robustos para uso en condiciones exteriores difíciles</li> </ul>
	100	1	2,5	20	20	
	350	1	1	40	40	

# Accionamientos electromecánicos

Ayuda para la selección

## Cuadro general: Ejes accionados por correa dentada y por husillo

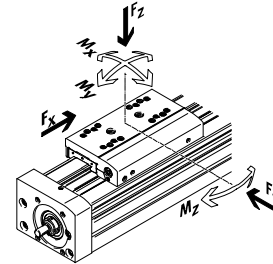
### Ejes accionados por correa dentada

- Velocidad de hasta 10 m/s
- Aceleración de hasta 50 m/s<sup>2</sup>
- Precisión de repetición de hasta ±0,08 mm
- Carreras de hasta 8500 mm (carreras más largas sobre demanda)
- Diversas posibilidades de conectar el motor

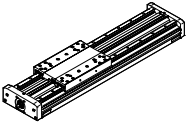
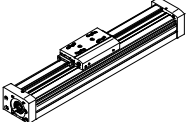
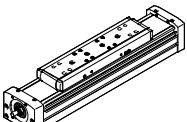
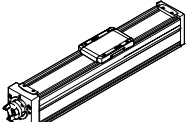
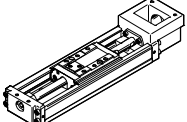
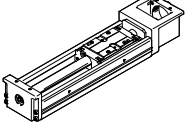
### Ejes accionados por husillo

- Velocidad de hasta 2 m/s
- Aceleración de hasta 20 m/s<sup>2</sup>
- Precisión de repetición de hasta ±0,003 mm
- Carrera de hasta 3000 mm

### Sistema de coordenadas



## Ejes accionados por husillo

Tipo	F <sub>x</sub> [N]	v [m/s]	M <sub>x</sub> [Nm]	M <sub>y</sub> [Nm]	M <sub>z</sub> [Nm]	Propiedades
<b>Guía de rodamiento de bolas, para cargas pesadas</b>						
<b>EGC-HD-BS</b>						
	300 600 1300	0,5 1,0 1,5	140 300 900	275 500 1450	275 500 1450	<ul style="list-style-type: none"> <li>• Unidad de accionamiento plana con perfil cerrado y rígido</li> <li>• Guía doble para grandes cargas y gran precisión</li> <li>• Ideal como eje básico para pórticos con un eje de movimiento y ejes en voladizo</li> </ul>
<b>Husillo de bolas</b>						
<b>EGC-BS-KF</b>						
	300 600 1300 3000	0,5 1,0 1,5 2,0	16 36 144 529	132 228 680 1820	132 228 680 1820	<ul style="list-style-type: none"> <li>• Perfil cerrado y rígido</li> <li>• Gran precisión y guía para grandes cargas</li> <li>• Para los máximos requisitos de fuerza de avance y precisión</li> <li>• Detección de posiciones en mínimo espacio</li> </ul>
<b>ELGA-BS-KF</b>						
	300 600 1300 3000	0,5 1,0 1,5 2,0	16 36 104 167	132 228 680 1150	132 228 680 1150	<ul style="list-style-type: none"> <li>• Guía y husillo de bolas interiores</li> <li>• Gran precisión y guía para grandes cargas</li> <li>• Para los máximos requisitos de fuerza de avance y precisión</li> <li>• Guía y husillo de bolas protegidos mediante cinta de recubrimiento</li> <li>• Detección de posiciones en mínimo espacio</li> </ul>
<b>ELGC-BS-KF</b>						
	40 100 200 350	0,6 0,6 0,8 1,0	1,3 5,5 29,1 59,8	1,1 4,7 31,8 56,2	1,1 4,7 31,8 56,2	<ul style="list-style-type: none"> <li>• Guía y husillo de bolas interiores</li> <li>• Guía y husillo de bolas protegidos mediante cinta de recubrimiento</li> <li>• Detección de posiciones en mínimo espacio</li> </ul>
<b>EGSK</b>						
	57 133 184 239 392	0,33 1,10 0,83 1,10 1,48	13 28,7 60 79,5 231	3,7 9,2 20,4 26 77,3	3,7 9,2 20,4 26 77,3	<ul style="list-style-type: none"> <li>• Ejes accionados por husillo precisos, compactos y rígidos</li> <li>• Guía de rodamiento de bolas y husillo de bolas, sin jaula de bolas</li> <li>• Ejecución estándar disponible en almacén</li> </ul>
<b>EGSP</b>						
	112 212 466 460	0,6 0,6 2,0 2,0	36,3 81,5 90,3 258	12,5 31,6 32,1 94	12,5 31,6 32,1 94	<ul style="list-style-type: none"> <li>• Ejes accionados por husillo precisos, compactos y rígidos</li> <li>• Guía de rodamiento de bolas con jaula de bolas</li> <li>• Husillo de rodamiento de bolas con tamaños 33, 46 con jaula de bolas</li> </ul>

# Ejes accionados por husillo ELGA-BS-KF, con guía de rodamiento de bolas

Características

## Informaciones resumidas



- Protección básica de la guía y el husillo mediante una cinta de recubrimiento de acero inoxidable con sellado magnético. También minimiza la emisión de partículas para el uso en entornos limpios
- Guía de rodamiento de bolas interior, precisa y resistente, para soportar momentos elevados
- Mantenimiento sencillo mediante conexiones de lubricación de fácil acceso

## Sistema de medición de recorrido (opcional)



**1** Sistema de medición de recorrido opcional  
 Con el medidor incremental de recorrido es posible detectar la posición del carro. De esta manera pueden apreciarse las elasticidades del conjunto de accionamiento y se pueden regular mediante el controlador de motor (→ página 13)

## Conexiones de aire de barrido



**1** Conexiones de aire de barrido  
 • La aplicación de vacío evita que puedan esparcirse partículas causadas por abrasión  
 • La aplicación de presión evita que puedan penetrar partículas de suciedad en el eje

## Valores característicos de los ejes

Los valores incluidos en la tabla son valores máximos.  
 Los valores exactos de cada una de las variantes constan en la página correspondiente del catálogo.

Ejecución	Tamaño	Carrera de trabajo [mm]	Velocidad [m/s]	Precisión de repetición [mm]	Fuerza de avance [N]	Características del guiado				
						Fuerzas y momentos				
						Fy [N]	Fz [N]	Mx [Nm]	My [Nm]	Mz [Nm]
	70	50 ... 900	0,5	±0,02	300	1500	1850	16	132	132
	80	50 ... 1940	1,0	±0,02	600	2500	3050	36	228	228
	120	50 ... 2460	1,5	±0,02	1300	5500	6890	104	680	680
	150	50 ... 3000	2,0	±0,02	3000	5500	11000	167	1150	1150

**Importante**  
 Software de configuración  
 PositioningDrives  
[www.festo.com](http://www.festo.com)

# Ejes accionados por husillo ELGA-BS-KF, con guía de rodamiento de bolas

Características

Sistema completo compuesto de eje accionado por husillo, motor, controlador y kit de montaje del motor



## Motor

→ página 30



- 1 Servomotor EMME-AS, EMMS-AS
- 2 Motor paso a paso EMMS-ST

⚠ Importante

Se ofrecen soluciones completas para el eje accionado por husillo ELGA y los motores.

## Controlador de motor

Hojas de datos → Internet: controlador de motor



- 1 Controlador de servomotor CMMP-AS
- 2 Controlador de motor paso a paso CMMS-ST

## Conjunto de montaje para el motor

Conjunto axial

→ página 30

Conjunto paralelo

→ página 34

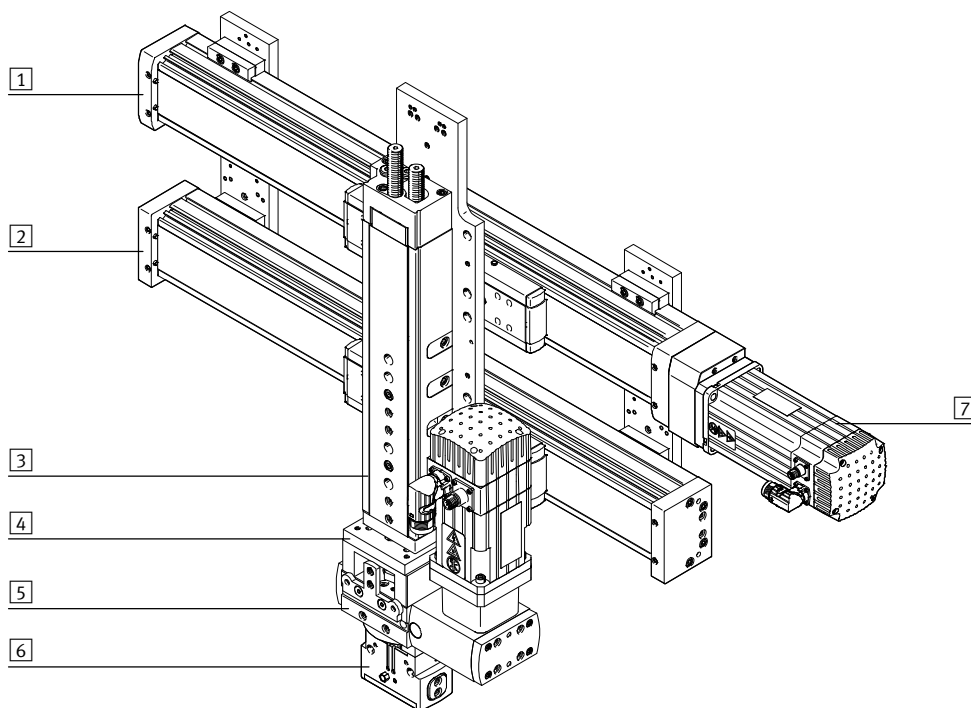


Se ofrecen conjuntos completos tanto para el montaje en paralelo como para el montaje axial del motor.

# Ejes accionados por husillo ELGA-BS-KF, con guía de rodamiento de bolas

Características

Producto integrable en la técnica de manipulación y montaje



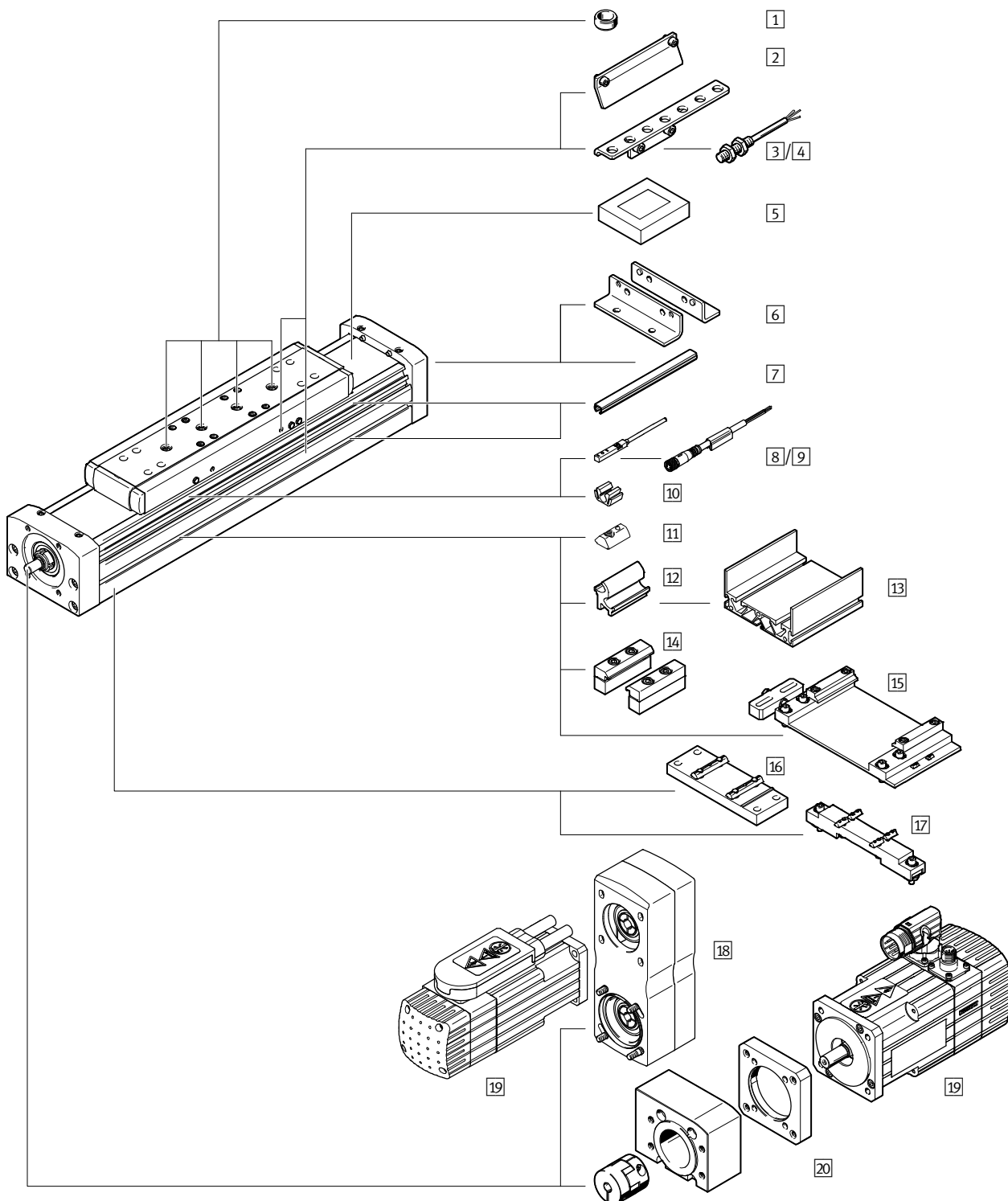
## Elementos del sistema y accesorios

	Descripción	→ Internet
1	Ejes	eje
2	Ejes de guía	eje de guía
3	Actuadores	actuador
4	Adaptador	pinza
5	Actuadores giratorios	actuador giratorio
6	Pinzas	pinza
7	Motores	motor

# Ejes accionados por husillo ELGA-BS-KF, con guía de rodamiento de bolas

Cuadro general de periféricos

FESTO





## Ejes accionados por husillo ELGA-BS-KF, con guía de rodamiento de bolas

Cuadro general de periféricos

Accesorios		
Tipo / Referencia	Descripción	→ Página/Internet
1 Pasador para centrar / Casquillo para centrar ZBS, ZBH	<ul style="list-style-type: none"> <li>• Para centrar cargas y periféricos en el carro</li> <li>• 2 pasadores/casquillos para centrar incluidos en el suministro del eje</li> </ul>	43
2 Leva de conmutación SF-EGC	Para consultar la posición del carro	41
3 Soporte para sensores HWS-EGC	Para montar los sensores de proximidad inductivos (redondos) en el eje	42
4 Sensor de proximidad, M8 SIEN-M8	Sensor de proximidad inductivo, forma redonda	45
5 Elemento tensor EADT	Herramienta para tensar la cinta de recubrimiento	43
6 Pies de fijación HPE	<ul style="list-style-type: none"> <li>• Para el montaje del eje en la culata</li> <li>• Si las fuerzas y momentos son mayores, es recomendable fijar el eje recurriendo al perfil</li> </ul>	36
7 Tapa de la ranura ABP	Para proteger contra el ensuciamiento	43
8 Sensores de proximidad para ranura en T SIES-8M	Sensor inductivo para ranura en T	44
9 Cable NEBU, SIM	Para sensores de proximidad	45
10 Clip SMBK	Para la fijación del cable del sensores de proximidad en la ranura	43
11 Tuerca deslizante NST	Para la fijación de componentes suplementarios	43
12 Kit adaptador DHAM	Para el montaje del soporte perfilado en el eje	44
13 Soporte perfilado HMIA	Para el montaje y el guiado de una cadena de arrastre	44
14 Montaje en el perfil MUE	Para el montaje lateral del eje en el perfil	37
15 Conjunto para el ajuste EADC-E16	Permite fijar el eje a una superficie vertical Una vez realizada la fijación, el eje se puede orientar horizontalmente	40
16 Soporte central EAHF-L5	Para el montaje inferior del eje en el perfil	38
17 Conjunto para el ajuste EADC-E15	Se puede regular en altura Así se pueden compensar fácilmente las irregularidades de la superficie de apoyo	39
18 Conjunto paralelo EAMM-U	Para el montaje del motor en paralelo (partes: cuerpo, husillo de fijación, disco para la correa dentada y correa dentada)	34
19 Motor EMME, EMMS	Motores especialmente adaptados al eje, con o sin engranaje, con o sin freno	30
20 Conjunto axial EAMM-A	Para el montaje axial del motor (consta de: acoplamiento, caja del acoplamiento y brida del motor)	30

# Ejes accionados por husillo ELGA-BS-KF, con guía de rodamiento de bolas

Código del producto

		ELGA	-	BS	-	KF	-	80	-	500	-	10	-	20P	-	ML
<b>Tipo</b>																
ELGA	Eje accionado por husillo															
<b>Tipo de accionamiento</b>																
BS	Accionamiento por husillo de bolas															
<b>Guía</b>																
KF	Husillo de bolas															
<b>Tamaño</b>																
<b>Carrera [mm]</b>																
<b>Reserva de carrera</b>																
<b>Paso de la rosca del husillo</b>																
<b>Posición de montaje del motor</b>																
ML	Izquierda															
MR	Derecha															

# Ejes accionados por husillo ELGA-BS-KF, con guía de rodamiento de bolas

Código del producto



--	--	--	--

**Sistema de medición de recorrido, incremental**

-	Sin
M1	Resolución: 2,5 µm
M2	Resolución: 10 µm

**Posición de montaje del sistema de medición de recorrido**

-	Sin
B	Detrás
F	Delante

**Manual de utilización**

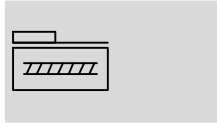
-	Con instrucciones de utilización
DN	Sin instrucciones de utilización

# Ejes accionados por husillo ELGA-BS-KF, con guía de rodamiento de bolas

FESTO

Hoja de datos

Función



-  - Tamaño  
70 ... 150
-  - Carrera  
50 ... 3000 mm
-  - [www.festo.com](http://www.festo.com)



Especificaciones técnicas generales							
Tamaño		70	80		120		150
Paso del husillo		10	10	20	10	25	40
Forma constructiva		Eje electromecánico con husillo de bolas					
Guía		Husillo de bolas					
Posición de montaje		Indiferente					
Carrera de trabajo	[mm]	50 ... 900	50 ... 1940		50 ... 2460		50 ... 3000
Fuerza máx. de avance	[N]	300	600		1300		3000
Par en reposo	[Nm]	0,3	0,5		1,5		3
con velocidad mínima de la maniobra	[m/s]	0,05	0,1		0,2		0,2
Par en reposo	[Nm]	0,45	0,75	0,75	2,25	2,25	6,5
con velocidad máxima de la maniobra	[m/s]	0,5	0,5	1	0,6	1,5	2
Fuerza radial máx. <sup>1)</sup>	[N]	220	250		500		4000
Velocidad máxima	[m/s]	0,5	0,5	1	0,6	1,5	2
Velocidad de giro máxima <sup>2)</sup>	por minuto	3000	3000		3600		3000
Aceleración máxima	[m/s <sup>2</sup> ]	15					
Precisión de repetición	[mm]	±0,02					

1) En el vástago de accionamiento

2) Las revoluciones y la velocidad son independientes entre sí

Condiciones de funcionamiento y del entorno	
Temperatura ambiente	[°C] -10 ... +60
Clase de protección	IP40
Tiempo de funcionamiento	[%] 100

Pesos [g]				
Tamaño	70	80	120	150
Peso básico con carrera de 0 mm <sup>1)</sup>	2160	3800	10500	25100
Peso adicional por cada 10 mm de carrera	33	46	99	210
Masa en movimiento	804	1370	4459	10514

1) Incl. carro

Husillo							
Tamaño		70	80		120		150
Diámetro	[mm]	12	15		25		40
Paso	[mm/U]	10	10	20	10	25	40

# Ejes accionados por husillo ELGA-BS-KF, con guía de rodamiento de bolas

Hoja de datos

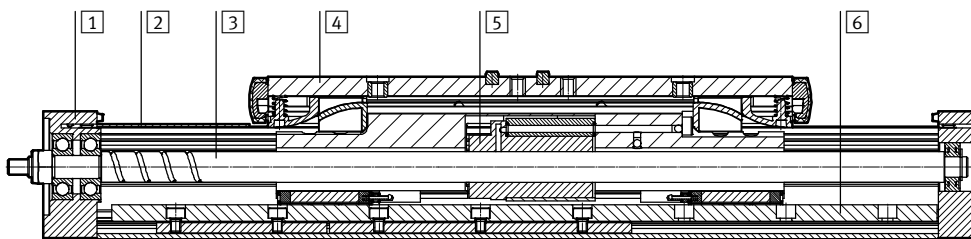
Momento de inercia de la masa							
Tamaño		70	80	120			150
Paso del husillo		10	10	20	10	25	40
$J_0$	[kg mm <sup>2</sup> ]	3,8	9,7	9,7	103,8	103,8	863
$J_H$ por metro de carrera	[kg mm <sup>2</sup> /m]	14,2	34,6	34,6	275,6	275,6	1803,1
$J_L$ por kg de carga útil	[kg mm <sup>2</sup> /kg]	2,53	2,53	10,13	2,53	15,83	40,53

El momento de inercia de masa  $J_{rot}$  de las partes rotativas del eje se calcula de la siguiente manera:

$$J_{rot} = J_0 + J_H \times \text{carrera de trabajo [m]}$$

## Materiales

Vista en sección



Eje		
1	Culata	Aleación forjada de aluminio anodizado
2	Cinta de recubrimiento	Cinta de acero, inoxidable
3	Husillo	Acero
4	Carro	Aleación forjada de aluminio anodizado
5	Tuerca del husillo	Acero
6	Perfil con guía integrada	Aleación forjada de aluminio anodizado
Nota sobre el material		Conformidad con RoHS
		Contiene sustancias perjudiciales para la pintura

Datos técnicos del sistema de medición de recorrido			
Tipo		ELGA...-M1	ELGA...-M2
Resolución	[μm]	2,5	10
Velocidad máx. de desplazamiento con sistema de medición de recorrido	[m/s]	4	4
Señal del encoder		5 V TTL; A/A, B/B; señal cíclica de referencia (N/N) cada 5 mm (impulso cero)	
Salida de señal		Line Driver, ciclo invertido, resistente a cortocircuitos	
Conector eléctrico		Conector redondo de 8 contactos, M12	
Longitud del cable	[mm]	160	

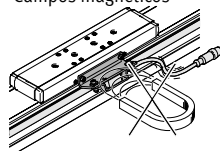
Condiciones de funcionamiento y del entorno – Sistema de medición de recorrido		
Temperatura ambiente	[°C]	-10 ... +70
Clase de protección		IP64
Símbolo CE (consultar declaración de conformidad)		Según directiva de máquinas UE-CEM <sup>1)</sup>

1) Para obtener información sobre las condiciones de utilización, véase la declaración CE de conformidad del fabricante: [www.festo.com/sp](http://www.festo.com/sp) → Certificates. En caso de aplicarse limitaciones a la utilización de los equipos en zonas urbanas, comerciales e industriales, así como en pequeñas empresas, puede ser necesario adoptar medidas complementarias para reducir la emisión de interferencias.

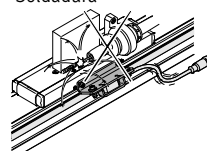
## Indicaciones para la utilización

El eje de accionamiento por husillo con sistema de medición de recorrido no ha sido configurado para el uso en las siguientes aplicaciones que se muestran a modo de ejemplo:

- Campos magnéticos



- Soldadura

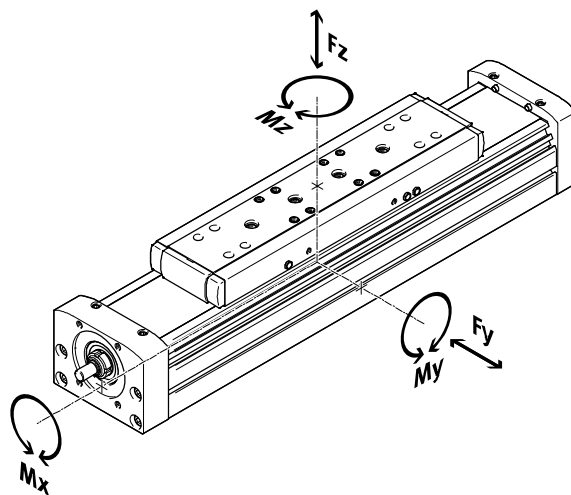


# Ejes accionados por husillo ELGA-BS-KF, con guía de rodamiento de bolas

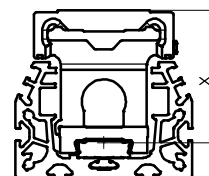
Hoja de datos

## Valores característicos de las cargas

Las fuerzas y los momentos indicados se refieren al centro de la guía. El punto de ataque es el punto de intersección del centro de la guía y la línea central longitudinal del carro. No deberán superarse durante el funcionamiento dinámico. Además, se debe prestar especial atención a la operación de frenado.



Distancia entre la superficie del carro y el centro de la guía



### Distancia entre la superficie del carro y el centro de la guía

Tamaño	70	80	120	150
Medida x [mm]	51	60	87	111

### Fuerzas y momentos máximos admisibles para una vida útil de 5000 km

Tamaño	70	80	120	150
F <sub>y</sub> máx. [N]	1500	2500	5500	5500
F <sub>z</sub> máx. [N]	1850	3050	6890	11000
M <sub>x</sub> máx. [Nm]	16	36	104	167
M <sub>y</sub> máx. [Nm]	132	228	680	1150
M <sub>z</sub> máx. [Nm]	132	228	680	1150

### ⚠ Importante

Para una vida útil del sistema de guía de 5000 km, el valor comparativo de la carga, basándose en las fuerzas y momentos máximos admisibles para 5000 km, debe tomar un valor  $f_v < 1$ .

Si el eje está expuesto a varias fuerzas y momentos, deberán respetarse las cargas máximas admisibles y deberá cumplirse la siguiente ecuación:

Cálculo del factor comparativo de la carga:

$$f_v = \frac{|F_{y,dyn}|}{F_{y,max}} + \frac{|F_{z,dyn}|}{F_{z,max}} + \frac{|M_{x,dyn}|}{M_{x,max}} + \frac{|M_{y,dyn}|}{M_{y,max}} + \frac{|M_{z,dyn}|}{M_{z,max}}$$

# Ejes accionados por husillo ELGA-BS-KF, con guía de rodamiento de bolas

Hoja de datos

## Cálculo de la vida útil

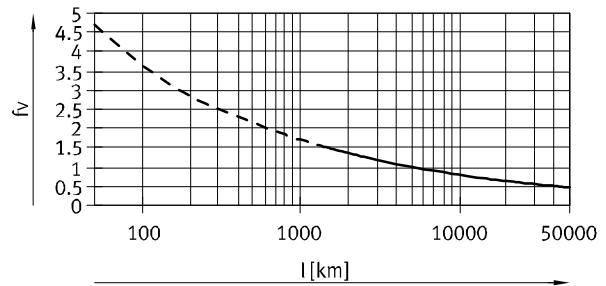
La vida útil de la guía depende de la carga. Para poder estimar aproximadamente la duración, en el siguiente diagrama se muestra el factor de carga  $f_v$  y su relación con la duración.

Esta representación solamente proporciona el valor teórico. Si el factor comparativo de la carga  $f_v$  es superior a 1,5, necesariamente deberá consultarse al técnico de Festo local.

## Factor comparativo de carga $f_v$ en función de la duración

Ejemplo

Debe moverse una masa de  $x$  kg. Aplicando la fórmula → página 14 se obtiene un factor comparativo de carga  $f_v$  de 1,5. Según el diagrama, la guía tiene en ese caso una vida útil de aproximadamente 1500 km. Reduciendo la aceleración, se reducen los valores  $M_y$  y  $M_z$ . Con un factor comparativo de carga  $f_v$  de 1, se obtiene una duración de 5000 km.



## Importante

Software de configuración  
PositioningDrives  
[www.festo.com](http://www.festo.com)

Con ayuda del software de dimensionado es posible calcular la carga de la guía equivalente a una vida útil de 5000 km.  
 $f_v > 1,5$  corresponde a valores comparativos teóricos de la guía de rodamiento de bolas.

## Comparativa de los valores característicos de las cargas con 5000 km con fuerzas y momentos dinámicos de las guías de rodamientos de bolas

Los valores característicos de las cargas de las guías de rodamientos están normalizados según ISO y JIS mediante fuerzas y momentos dinámicos y estáticos. Estas fuerzas y momentos se basan en una esperanza de vida útil del sistema de guía de 100 km según ISO o de 50 km según JIS.

Debido a que los valores característicos de las cargas dependen de la vida útil, las fuerzas y momentos máximos admisibles para una vida útil de 5000 km no pueden compararse con las fuerzas y momentos dinámicos de las guías de rodamientos según ISO/JIS.

Con el fin de permitir una comparación entre la capacidad de guiado de los ejes lineales ELGA con guías de rodamiento de bolas, la tabla siguiente muestra las fuerzas y los momentos teóricamente admisibles, suponiendo una duración calculada de 100 km. Esto corresponde a las fuerzas y momentos dinámicos según ISO.

Estos valores para 100 km se han determinado solo mediante cálculo y sirven exclusivamente para comparar con las fuerzas y momentos dinámicos según ISO. Someter al accionamiento a una carga con estos valores característicos debe descartarse, ya que podría causar daños en el eje.

### Fuerzas y momentos máximos admisibles para una vida útil teórica de 100 km (solo se considera la guía)

Tamaño		70	80	120	150
$F_{y\text{máx.}}$	[N]	5520	9200	20240	20240
$F_{z\text{máx.}}$	[N]	6808	11224	25355	40480
$M_{x\text{máx.}}$	[Nm]	59	132	383	615
$M_{y\text{máx.}}$	[Nm]	486	839	2502	4232
$M_{z\text{máx.}}$	[Nm]	486	839	2502	4232

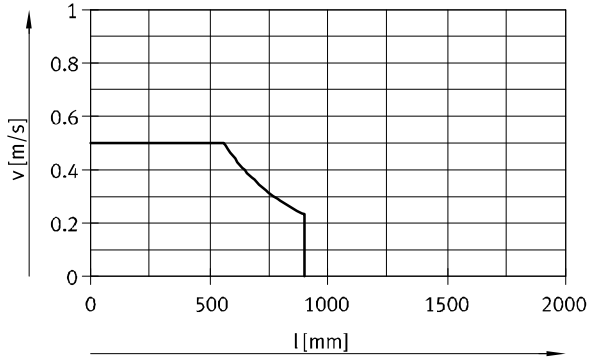
# Ejes accionados por husillo ELGA-BS-KF, con guía de rodamiento de bolas

Hoja de datos



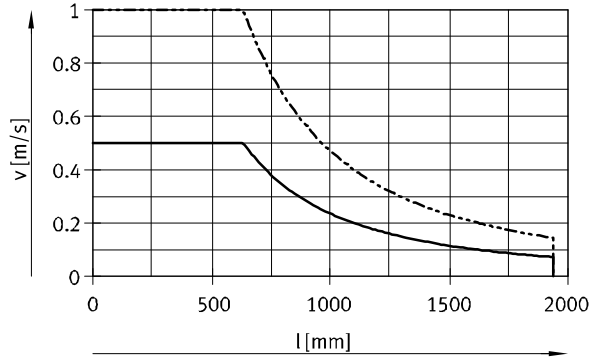
## Velocidad v en función de la carrera útil l

Tamaño 70



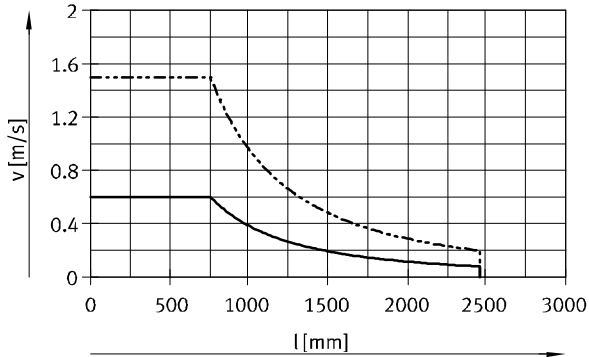
ELGA-70-10P

Tamaño 80



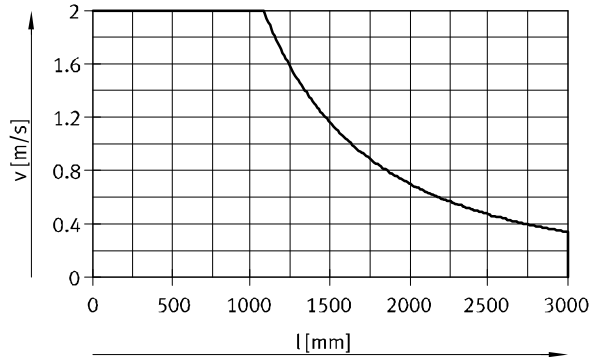
ELGA-80-10P  
ELGA-80-20P

Tamaño 120



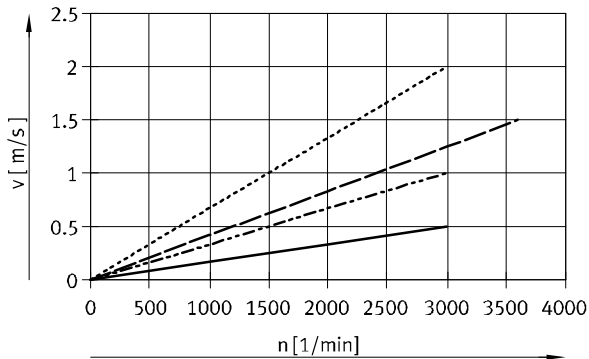
ELGA-120-10P  
ELGA-120-25P

Tamaño 150



ELGA-150-40P

## Velocidad v en función de las revoluciones n



**Importante**  
La velocidad de giro depende de la carrera. Tener en cuenta la velocidad máxima de giro.

ELGA-70-10P/-80-10P/-120-10P  
ELGA-80-20P  
ELGA-120-25P  
ELGA-150-40P

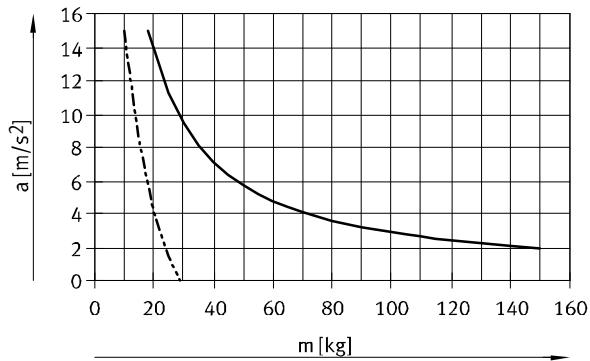


# Ejes accionados por husillo ELGA-BS-KF, con guía de rodamiento de bolas

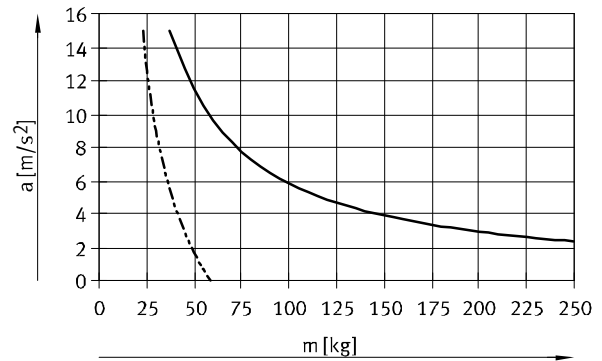
Hoja de datos

## Aceleración máx. en función de la carga útil m

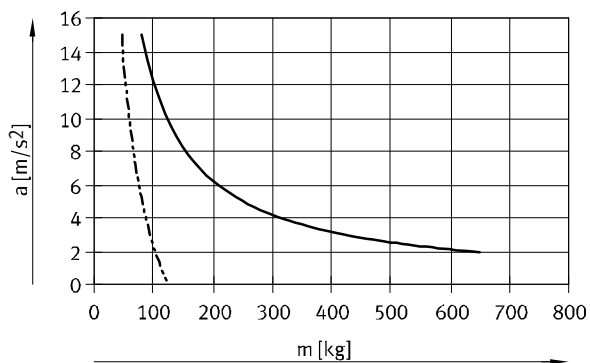
Tamaño 70



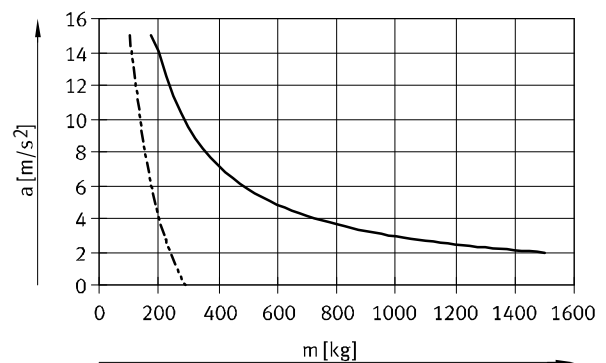
Tamaño 80



Tamaño 120

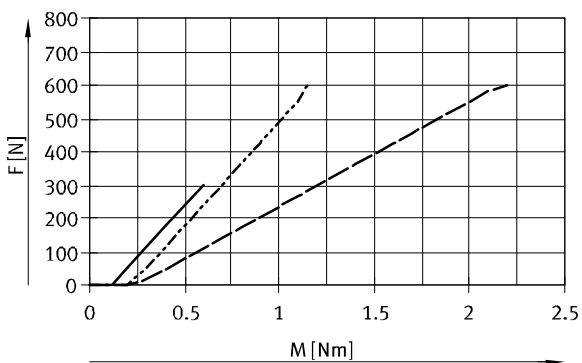


Tamaño 150

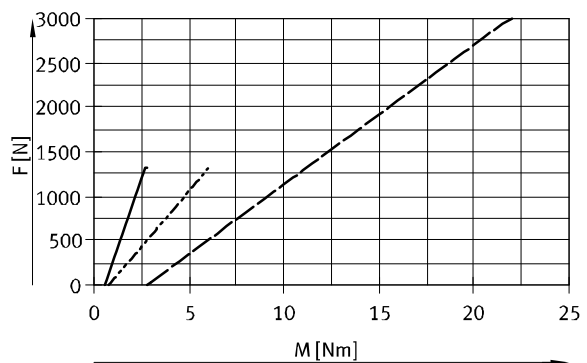


- Montaje en posición horizontal
- - - Montaje en posición vertical

## Fuerza de avance nominal F en función del momento inicial M



- ELGA-70-10P
- - - ELGA-80-10P
- · - ELGA-80-20P

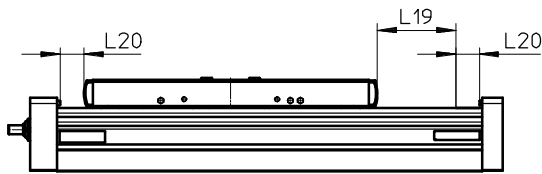


- ELGA-120-10P
- - - ELGA-120-25P
- · - ELGA-150-40P

# Ejes accionados por husillo ELGA-BS-KF, con guía de rodamiento de bolas

Hoja de datos

## Reserva de carrera



L19 = Carrera nominal  
L20 = Carrera de reserva

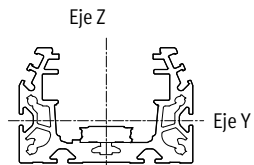
- La reserva de carrera es una distancia de seguridad que normalmente no se utiliza como zona de trabajo
- En el conjunto modular, la carrera de reserva está definida como "carrera de reserva". El valor indicado es válido para las dos posiciones finales
- La longitud puede definirse libremente
- La suma de la carrera nominal y 2 veces la carrera de reserva no debe superar la carrera máxima admisible

## Ejemplo

Tipo ELGA-BS-KF-70-500-20H-...

Carrera nominal = 500 mm  
2x carrera de reserva = 40 mm  
Carrera de trabajo = 540 mm  
(540 mm = 500 mm + 2x 20 mm)

## Momento de inercia de 2º grado



Tamaño		70	80	120	150
ly	[mm <sup>4</sup> ]	165x10 <sup>3</sup>	310x10 <sup>3</sup>	1,24x10 <sup>6</sup>	4,70x10 <sup>6</sup>
lz	[mm <sup>4</sup> ]	472x10 <sup>3</sup>	977x10 <sup>3</sup>	3,80x10 <sup>6</sup>	11,81x10 <sup>6</sup>

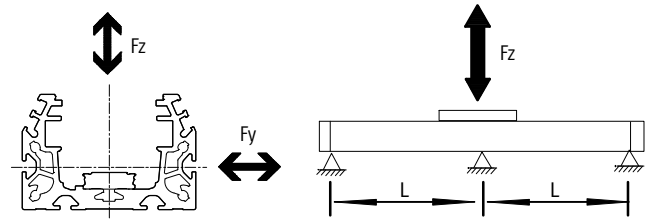
# Ejes accionados por husillo ELGA-BS-KF, con guía de rodamiento de bolas

Hoja de datos

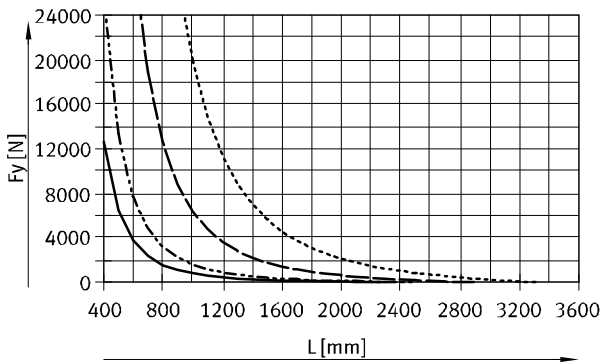
## Distancia L máxima admisible entre apoyos (Sin perfil de fijación MUE y sin apoyo central EAHF) en función de la fuerza F

Para evitar la flexión si las carreras son largas, deberá preverse en caso necesario un apoyo para el eje.

Los diagramas que se muestran a continuación se utilizan para determinar la distancia de apoyo máxima admisible l en función de la fuerza F. La flexión es de  $f = 0,5 \text{ mm}$ .

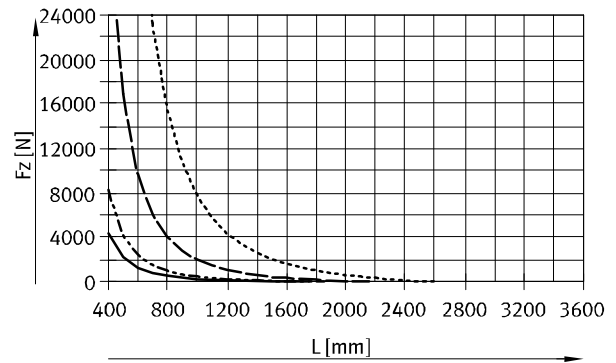


Fuerza Fy



- ELGA-BS-KF-70
- - - ELGA-BS-KF-80
- · - ELGA-BS-KF-120
- · · ELGA-BS-KF-150

Fuerza Fz



## Valores de flexión máxima recomendada

Con el fin de no afectar el funcionamiento de los ejes, se recomienda respetar los siguientes valores límites de la flexión. Una flexión mayor puede provocar mayor fricción, producir más desgaste y disminuir la duración.

Tamaño	Flexión dinámica (Carga móvil)	Flexión estática (Carga detenida)
70 ... 150	0,05% de la longitud del eje, máximo 0,5 mm	0,1% de la longitud del eje

# Ejes accionados por husillo ELGA-BS-KF, con guía de rodamiento de bolas

Hoja de datos

## Lubricación central

Las conexiones de lubricación permiten una lubricación permanente de la guía y del husillo de bolas del eje accionado por husillo ELGA-BS-KF mediante sistemas de lubricación automáticos o semiautomáticos, en aplicaciones expuestas a humedad.

- Los ejes son apropiados para aceites y grasas
- La conexión ya está incluida en la versión básica de los ejes
- La tuerca del husillo y los dos casettes de bolas disponen de una conexión de lubricación propia

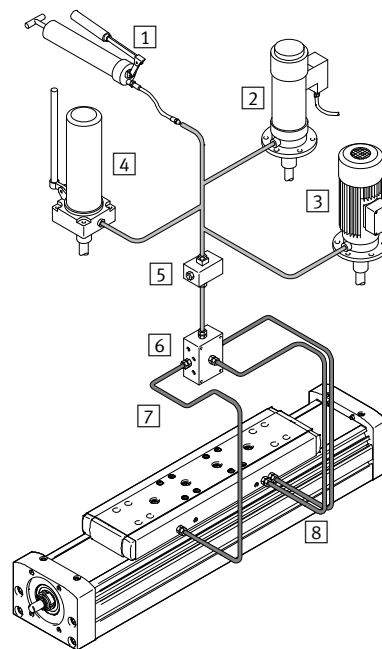
Dimensiones del carro  
→ página 21

## Esquema de un sistema de lubricación centralizada

Para el funcionamiento del sistema de lubricación centralizada, se necesitan diversos componentes adicionales. En el esquema se muestran diversas alternativas (con bomba manual, con bomba neumática o con bomba eléctrica) para la configuración mínima de un sistema de lubricación centralizada. Festo no ofrece estos componentes complementarios. Los proveedores de estos componentes son los siguientes:

- Lincoln
- Bielomatik
- SKF (Vogel)

Festo recomienda estas empresas, ya que pueden suministrar todos los componentes necesarios.



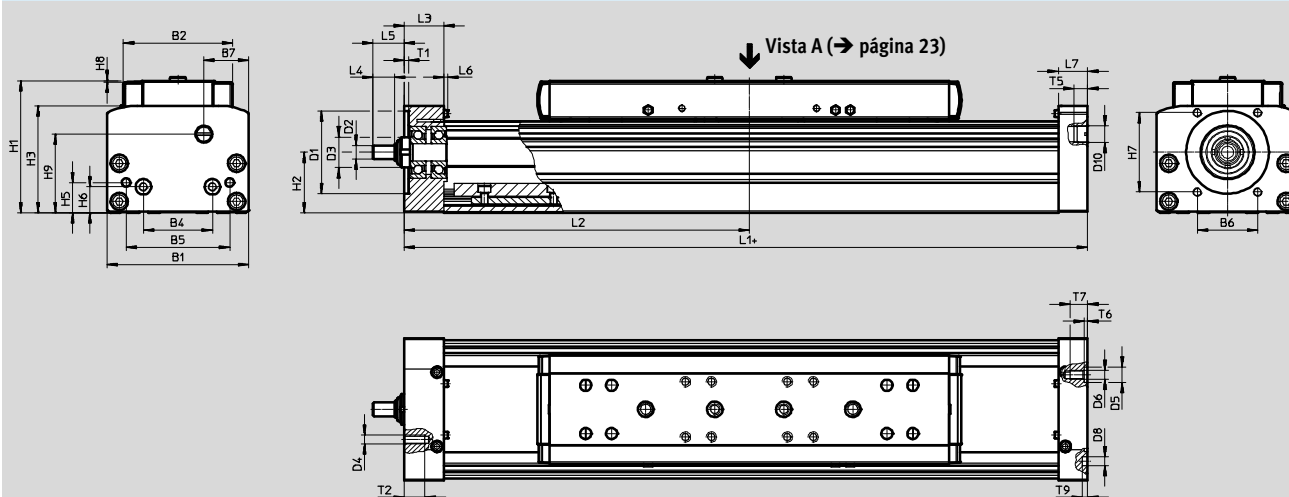
- 1 Bomba manual
- 2 Bomba neumática con depósito
- 3 Bomba eléctrica con depósito
- 4 Bomba manual con depósito
- 5 Bloque de boquillas
- 6 Bloque distribuidor
- 7 Tubos flexibles o rígidos
- 8 Racores

# Ejes accionados por husillo ELGA-BS-KF, con guía de rodamiento de bolas

Hoja de datos

## Dimensiones

Datos CAD disponibles en [www.festo.com](http://www.festo.com)



+ = Más carrera + 2x carrera de reserva

1 Conexiones de aire de barrido

Tamaño	B1	B2	B4	B5	B6	B7	D1 ∅	D2 ∅	D3 ∅	D4	D5 ∅ H7
70	69	48,2	30	45	29	21,5	38	6	SW13	M5	-
80	82	63,2	40	60	35	26	48	8	18	M5	9
120	120	95	80	40	64	35	62	12	28	M6	-
150	154	125	40	80	80	42	95	25	44	M8	-

Tamaño	D6	D8 ∅ H7	D10	H1	H2	H3	H5	H6	H7	H8	H9	L1
70	M5	5	G1/8	64	28,5	50,5	13	13	36	1	37,5	268
80	M5	5	G1/8	76,5	35	62	17,5	15	46	1	45,5	296
120	M8	9	G1/8	111,5	54	89	22	22	54	1	65,5	409
150	M8	9	G1/8	141,5	72,5	122	26,5	26,5	80	1	91	512

Tamaño	L2	L3	L4	L5	L6	L7	T1	T2	T5	T6	T7	T9
	Mín.											
70	133,5	21	8	14	2,3	16	2,5	12	8	-	10	3,1
80	148,2	23	12,5	18	2,3	17	2,5	12	8	2,1	10,1	3,1
120	202,3	33	17,5	25,5	1,8	30	3	15	8	-	16	2,1
150	235,7	43	23	30,5	3,5	37	3	20	8	-	16	2,1

# Ejes accionados por husillo ELGA-BS-KF, con guía de rodamiento de bolas

Hoja de datos

**Dimensiones** Datos CAD disponibles en → [www.festo.com](http://www.festo.com)

Perfil

**Tamaño 70**

**Tamaño 80**

**Tamaño 120**

**Tamaño 150**

1 Ranura para sensor  
 2 Ranura para tuerca deslizante:  
 con tamaños 70, 80: tuerca deslizante NST-5-M5  
 con tamaños 120, 150: tuerca deslizante NST-8-M6

Importante  
 Exigencias planteadas frente a la calidad de superficies de apoyo  
 y a la utilización en sistemas paralelos  
 → [www.festo.com/sp](http://www.festo.com/sp) Documentación de usuario

Tamaño	B10	B11	H10
70	67	40	20
80	80	40	20
120	116	80	20
150	150	80	20

# Ejes accionados por husillo ELGA-BS-KF, con guía de rodamiento de bolas

Hoja de datos

**Dimensiones** Datos CAD disponibles en [www.festo.com](http://www.festo.com)

Carro

**Tamaño 70**

**Vista A**

**Tamaño 80**

**Vista A**

1 Taladro para pasador para centrar ZBS  
2 Taladro para casquillo para centrar ZBH  
3 Conexiones de lubricación

Tamaño	B1	B2	D1	D2	D3 Ø H7	D5	D6	D7 Ø H7	H1	H2	L1	L2	L3	L4
	±0,1	±0,2							±0,1			±0,1	±0,1	±0,1
70	20	30	M6	M5	9	M4	M6	5	13,1	11,7	221	113	56	90
80	32	42	M6	M5	9	M4	M6	-	16,5	16	246	120	78	74

Tamaño	L5	L6	L7	L8	L9	L11	T1	T2	T3	T4	T5	T6	
	±0,03	±0,1	±0,03						+0,1		+0,1	Min.	Máx.
70	120	20	20	5	5	42	6	7,5	2,1	7,5	3,1	4,2	4,6-0,1
80	40	44	-	-	-	50,5	8	9	2,1	9,7	-	5,6	5,9-0,1

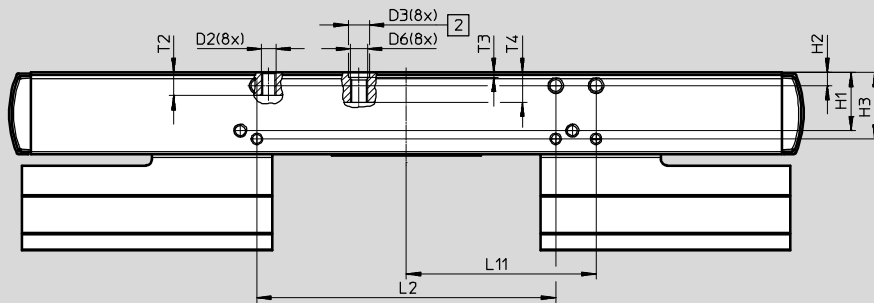
# Ejes accionados por husillo ELGA-BS-KF, con guía de rodamiento de bolas

Hoja de datos

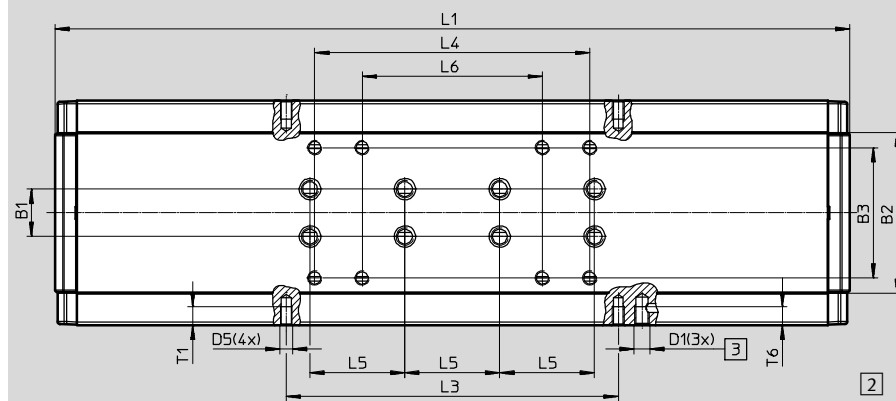
Dimensiones Datos CAD disponibles en [www.festo.com](http://www.festo.com)

Carro

Tamaño 120



Vista A



- 2 Taladro para casquillo para centrar ZBH
- 3 Conexiones de lubricación

Tamaño	B1	B2	B3	D1	D2	D3 ∅ H7	D5	D6	H1	H2	H3	L1
120	±0,03 20	±0,2 68	±0,1 55	M6	M5	9	M5	M6	24,5	5,5	28	335

Tamaño	L2	L3	L4	L5	L6	L11	T1	T2	T3	T4	T6
120	±0,1 126	±0,1 140	±0,2 116	±0,03 40	±0,2 76	80	8	9,7	+0,1 2,1	12,55	8



# Ejes accionados por husillo ELGA-BS-KF, con guía de rodamiento de bolas

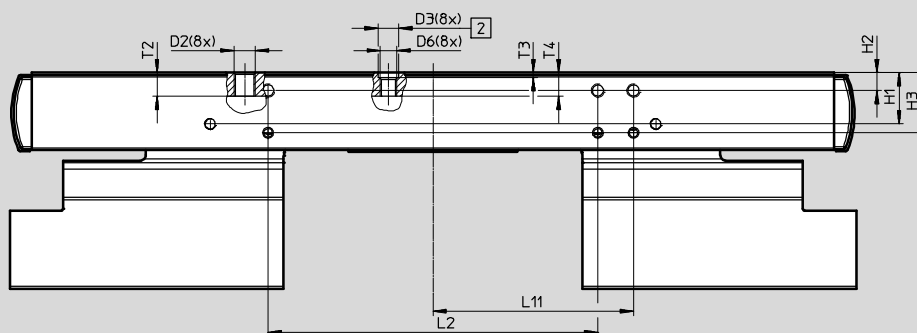
Hoja de datos

**Dimensiones**

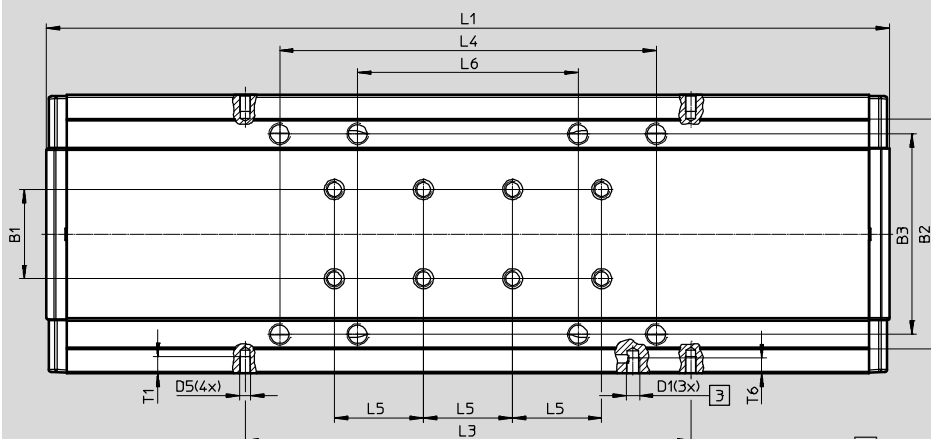
Datos CAD disponibles en [www.festo.com](http://www.festo.com)

Carro

Tamaño 150



Vista A



- 2 Taladro para casquillo para centrar ZBH
- 3 Conexiones de lubricación

Tamaño	B1	B2	B3	D1	D2	D3 ∅ H7	D5	D6	H1	H2	H3	L1
150	±0,03	±0,2	±0,1	M6	M8	9	M5	M6	23	8	27	378,4

Tamaño	L2	L3	L4	L5	L6	L11	T1	T2	T3	T4	T6
150	±0,1	±0,1	±0,2	±0,03	±0,2	90	7,5	10,7	+0,1	14	7

# Ejes accionados por husillo ELGA-BS-KF, con guía de rodamiento de bolas

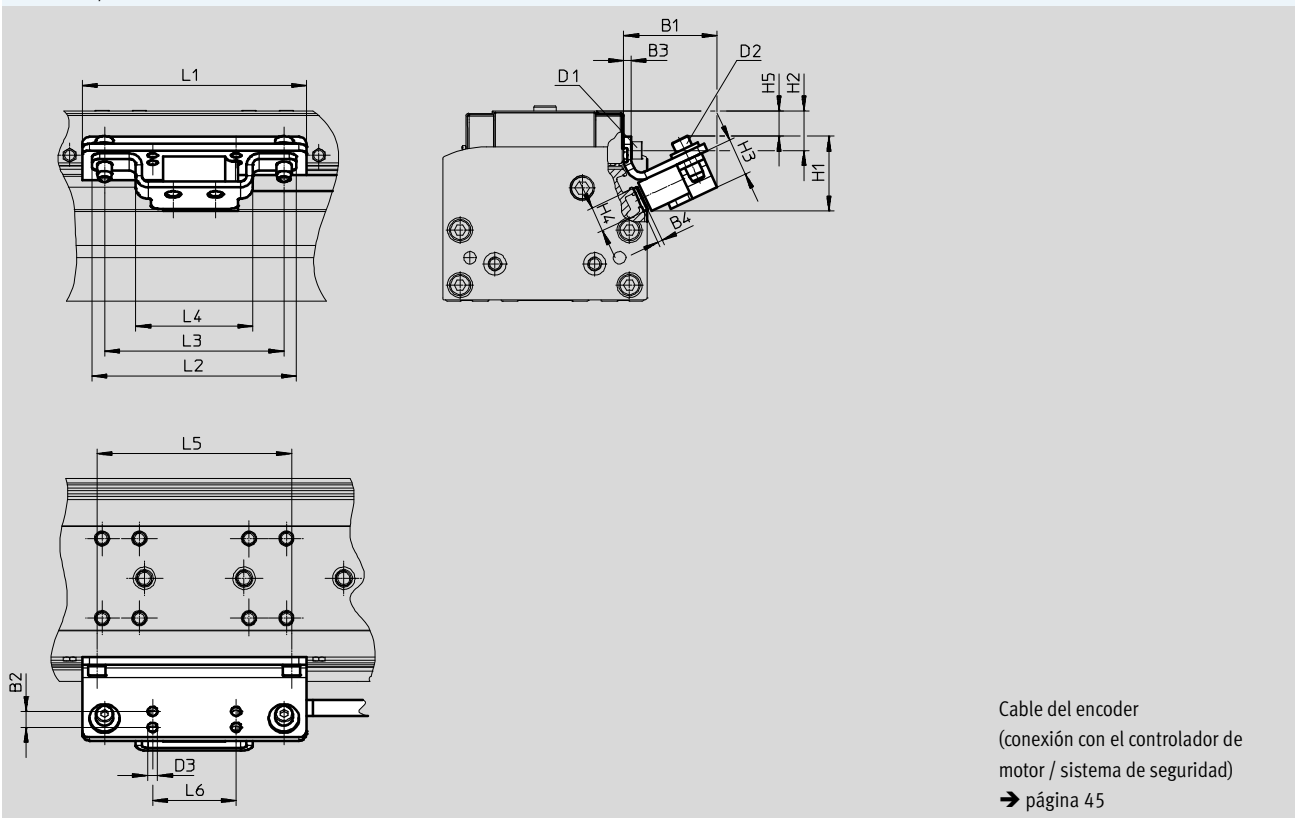
Hoja de datos



## Dimensiones

Datos CAD disponibles en → [www.festo.com](http://www.festo.com)

ELGA-...-M1/M2 – Con sistema incremental de medición de recorrido



Tamaño	B1	B2	B3	B4	D1	D2	D3 ∅	H1	H2
70	40	7	3	1,8	M4x8	M4x14	4	35	11,7
80	40	7	3	1,8	M4x14	M4x14	4	35	16
120	41	7	3	1,8	M4x14	M4x14	4	35	24,5
150	42	7	3	1,8	M5x10	M4x14	4	35	23

Tamaño	H3	H4	H5	L1	L2	L3	L4	L5	L6
70	15	10	3,5	86	82	72	47	56	33,5
80	15	10	9	90	82	72	47	78	33,5
120	15	10	21	170	82	72	47	140	33,5
150	15	10	22,4	220	82	72	47	200	33,5

# Ejes accionados por husillo ELGA-BS-KF, con guía de rodamiento de bolas

Hoja de datos

## Referencias, ejecución estándar

### Características

- Reserva de carrera: 0 mm
- Posición de montaje del motor: izquierda

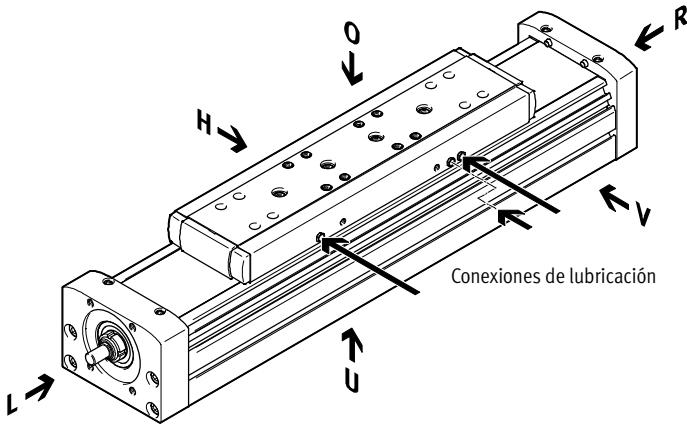
Tamaño	Paso [mm/U]	Carrera [mm]	Nº art.	Tipo
70	10	100	8041816	ELGA-BS-KF-70-100-0H-10P-ML
		200	8041817	ELGA-BS-KF-70-200-0H-10P-ML
		300	8041818	ELGA-BS-KF-70-300-0H-10P-ML
		400	8041819	ELGA-BS-KF-70-400-0H-10P-ML
		500	8041820	ELGA-BS-KF-70-500-0H-10P-ML
		600	8041821	ELGA-BS-KF-70-600-0H-10P-ML
80	10	100	8041822	ELGA-BS-KF-80-100-0H-10P-ML
		200	8041823	ELGA-BS-KF-80-200-0H-10P-ML
		300	8041824	ELGA-BS-KF-80-300-0H-10P-ML
		400	8041825	ELGA-BS-KF-80-400-0H-10P-ML
		500	8041826	ELGA-BS-KF-80-500-0H-10P-ML
		600	8041827	ELGA-BS-KF-80-600-0H-10P-ML
		800	8041828	ELGA-BS-KF-80-800-0H-10P-ML
	20	100	8041829	ELGA-BS-KF-80-100-0H-20P-ML
		200	8041830	ELGA-BS-KF-80-200-0H-20P-ML
		300	8041831	ELGA-BS-KF-80-300-0H-20P-ML
		400	8041832	ELGA-BS-KF-80-400-0H-20P-ML
		500	8041833	ELGA-BS-KF-80-500-0H-20P-ML
		600	8041834	ELGA-BS-KF-80-600-0H-20P-ML
		800	8041835	ELGA-BS-KF-80-800-0H-20P-ML
120	10	100	8041836	ELGA-BS-KF-120-100-0H-10P-ML
		200	8041837	ELGA-BS-KF-120-200-0H-10P-ML
		300	8041838	ELGA-BS-KF-120-300-0H-10P-ML
		400	8041839	ELGA-BS-KF-120-400-0H-10P-ML
		500	8041840	ELGA-BS-KF-120-500-0H-10P-ML
		600	8041841	ELGA-BS-KF-120-600-0H-10P-ML
		800	8041842	ELGA-BS-KF-120-800-0H-10P-ML
	25	100	8041843	ELGA-BS-KF-120-100-0H-25P-ML
		200	8041844	ELGA-BS-KF-120-200-0H-25P-ML
		300	8041845	ELGA-BS-KF-120-300-0H-25P-ML
		400	8041846	ELGA-BS-KF-120-400-0H-25P-ML
		500	8041847	ELGA-BS-KF-120-500-0H-25P-ML
		600	8041848	ELGA-BS-KF-120-600-0H-25P-ML
		800	8041849	ELGA-BS-KF-120-800-0H-25P-ML

# Ejes accionados por husillo ELGA-BS-KF, con guía de rodamiento de bolas

Referencias – Producto modular

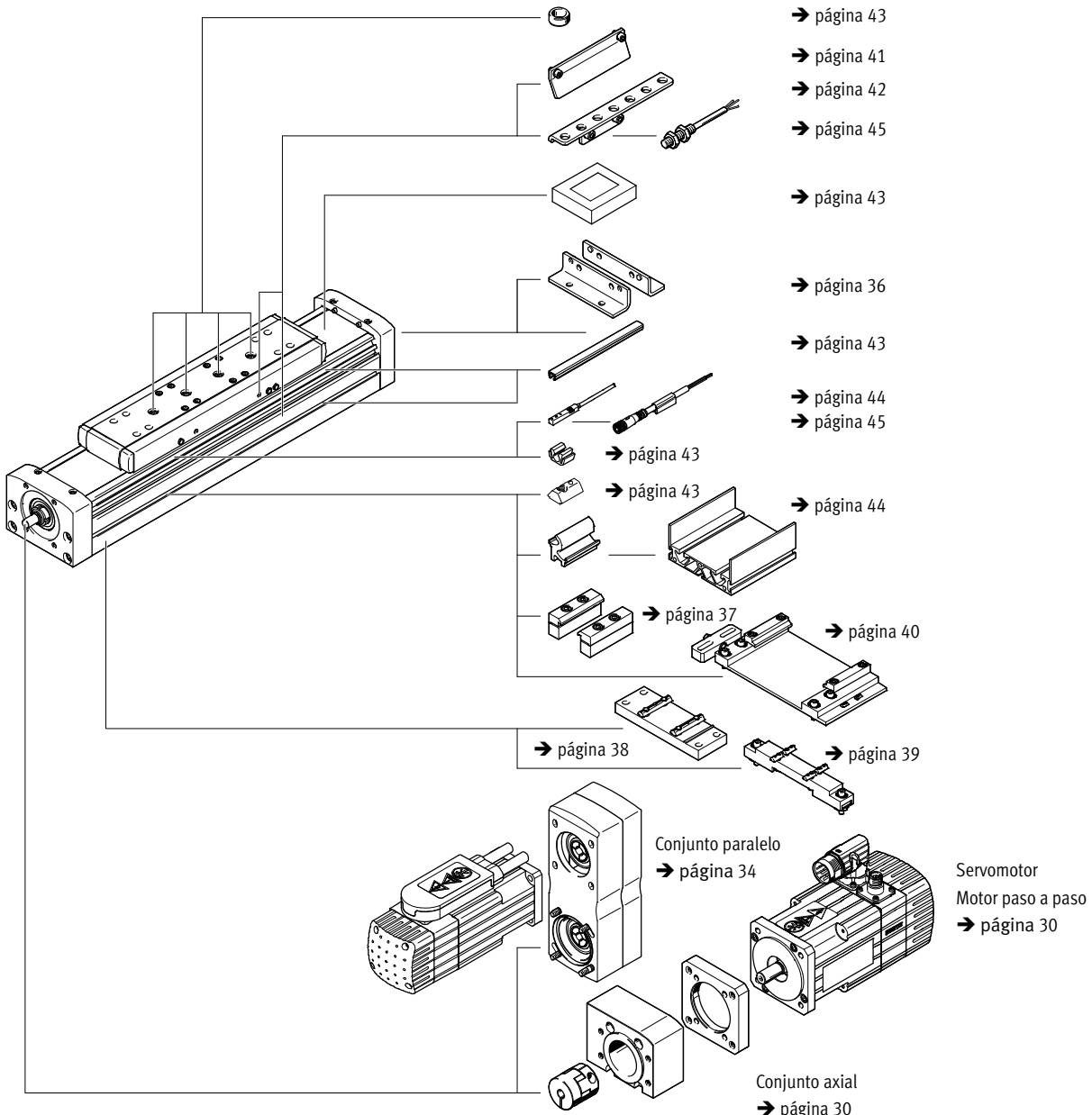
FESTO

## Leyenda



- O Arriba
- U Abajo
- R Derecha
- L Izquierda
- V Delante
- H Detrás

## Accesorios



# Ejes accionados por husillo ELGA-BS-KF, con guía de rodamiento de bolas

Referencias – Producto modular

Tabla para pedidos							
Tamaño	70	80	120	150	Condiciones	Código	Entrada código
<b>M</b> Referencia del conjunto	<b>8024918</b>	<b>8024919</b>	<b>8024920</b>	<b>8024921</b>			
Tipo de construcción	Eje lineal					<b>ELGA</b>	ELGA
Función	Accionamiento por husillo de bolas					<b>-BS</b>	-BS
Guía	Husillo de bolas					<b>-KF</b>	-KF
Tamaño [mm]	70	80	120	150		-...	
Carrera estándar [mm] (sin carrera de reserva)	100, 200, 300, 400, 500, 600, 700, 900	100, 200, 300, 400, 500, 600, 700, 800, 900, 1300, 1440, 1740, 1940	100, 200, 300, 400, 500, 600, 700, 800, 900, 1300, 1400, 1960, 2460	200, 400, 500, 900, 1400, 1900, 2500, 3000			
	variable [mm]	50 ... 880	50 ... 1920	50 ... 2440	50 ... 2980		-...
Reserva de carrera [mm]	0 ... 999 (0 = sin carrera de reserva)				<b>1</b>	<b>-...H</b>	
Paso de la rosca del husillo	10	10	10	-		<b>-10P</b>	
	-	20	-	-		<b>-20P</b>	
	-	-	25	-		<b>-25P</b>	
	-	-	-	40		<b>-40P</b>	
Posición de montaje del motor	Izquierda					<b>-ML</b>	
	Derecha					<b>-MR</b>	
<b>O</b> Sistema de medición, incremental	Sin						
	Resolución de 2,5µm					<b>-M1</b>	
	Resolución de 10µm					<b>-M2</b>	
Posición de montaje del sistema de medición del recorrido	Sin						
	Detrás				<b>2</b>	<b>B</b>	
	Delante				<b>2</b>	<b>F</b>	
Manual de utilización	Con instrucciones de utilización						
	Sin instrucciones de utilización					<b>-DN</b>	

**1** ... H La carrera nominal y las 2 carreras de reserva juntas no deben superar la carrera máxima admisible

**2** B, F Únicamente con sistema de medición M1, M2.

**M** Indicaciones mínimas

**O** Opciones

Introducir el código del producto

-  -  -  -  -  -  -  -  -  -

# Ejes accionados por husillo ELGA-BS-KF, con guía de rodamiento de bolas

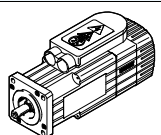
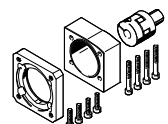
Accesorios

FESTO

 Importante

Dependiendo de la combinación de motor y actuador, es posible que el actuador no pueda alcanzar la fuerza de avance máxima.

Si se utilizan conjuntos paralelos, deberá tenerse en cuenta el correspondiente par de accionamiento sin carga.

Combinaciones de eje y motor admisibles con conjunto para el montaje axial – Sin reductor			Hojas de datos → Internet: eamm-a
Motor <sup>1)</sup>	Conjunto axial		
			
Tipo	Nº art.	Tipo	
<b>ELGA-BS-...-70</b>			
Con servomotor			
EMME-AS-40-...	3637972	EAMM-A-S38-40P-G2	
EMMS-AS-40-...	3637971	EAMM-A-S38-40A-G2	
EMMS-AS-55-...	3637967	EAMM-A-S38-55A-G2	
EMME-AS-60-...	3637958	EAMM-A-S38-60P-G2	
Con motor paso a paso			
EMMS-ST-42-...	3637965	EAMM-A-S38-42A-G2	
EMMS-ST-57-...	3637956	EAMM-A-S38-57A-G2	
Con unidad de motor			
EMCA-EC-67-...	1456638	EAMM-A-S38-67A-G2	
<b>ELGA-BS-...-80</b>			
Con servomotor			
EMMS-AS-55-...	3637961	EAMM-A-S48-55A-G2	
EMME-AS-60-...	3637964	EAMM-A-S48-60P-G2	
EMMS-AS-70-...	3637957	EAMM-A-S48-70A-G2	
Con motor paso a paso			
EMMS-ST-57-...	3637963	EAMM-A-S48-57A-G2	
EMMS-ST-87-...	3637962	EAMM-A-S48-87A-G2	
<b>ELGA-BS-...-120</b>			
Con servomotor			
EMMS-AS-70-...	3637959	EAMM-A-S62-70A-G2	
EMME-AS-80-...	3637970	EAMM-A-S62-80P-G2	
EMME-AS-100-...	3637960	EAMM-A-S62-100A-G2	
EMMS-AS-100-...	3637960	EAMM-A-S62-100A-G2	
EMMS-AS-140-...	3637969	EAMM-A-S62-140A-G2	
Con motor paso a paso			
EMMS-ST-87-...	3637966	EAMM-A-S62-87A-G2	
<b>ELGA-BS-...-150</b>			
Con servomotor			
EMME-AS-100-...	3637955	EAMM-A-S95-100A-G2	
EMMS-AS-100-...	3637955	EAMM-A-S95-100A-G2	
EMMS-AS-140-...	3637954	EAMM-A-S95-140A-G2	

1) El momento de giro de entrada no deberá superar el momento de giro máximo admisible que pueda transmitirse del conjunto axial.

# Ejes accionados por husillo ELGA-BS-KF, con guía de rodamiento de bolas

FESTO

Accesorios

Piezas individuales del conjunto axial – Sin reductor				
Conjunto axial	Compuesto por:			
	Brida de motor	Acoplamiento	Caja de acoplamiento	Juego de tornillos
Nº art. Tipo	Nº art. Tipo	Nº art. Tipo	Nº art. Tipo	
<b>ELGA-BS-...-70</b>				
3637972 EAMM-A-S38-40P-G2	2219077 EAMF-A-38B-40P	533708 EAMC-30-32-6-8	3637942 EAMK-A-S38-38A/B-G2	–
3637971 EAMM-A-S38-40A-G2	558175 EAMF-A-38B-40A	558312 EAMC-30-32-6-6	3637942 EAMK-A-S38-38A/B-G2	–
3637967 EAMM-A-S38-55A-G2	558176 EAMF-A-38A-55A	551003 EAMC-30-32-6-9	3637942 EAMK-A-S38-38A/B-G2	567488 EAHM-L2-M5-50
3637958 EAMM-A-S38-60P-G2	1987412 EAMF-A-38A-60P	1233256 EAMC-30-32-6-14	3637942 EAMK-A-S38-38A/B-G2	567489 EAHM-L2-M5-55
3637965 EAMM-A-S38-42A-G2	560691 EAMF-A-38B-42A	561333 EAMC-30-32-5-6	3637942 EAMK-A-S38-38A/B-G2	–
3637956 EAMM-A-S38-57A-G2	560692 EAMF-A-38A-57A	551002 EAMC-30-32-6-6.35	3637942 EAMK-A-S38-38A/B-G2	567488 EAHM-L2-M5-50
1456638 EAMM-A-S38-67A-G2	1490100 EAMF-A-38A-67A	551003 EAMC-30-32-6-9	3637942 EAMK-A-S38-38A/B-G2	567489 EAHM-L2-M5-55
<b>ELGA-BS-...-80</b>				
3637961 EAMM-A-S48-55A-G2	558177 EAMF-A-48B-55A	543423 EAMC-30-32-8-9	3637941 EAMK-A-S48-48A/B-G2	–
3637964 EAMM-A-S48-60P-G2	2220620 EAMF-A-48A-60P	562682 EAMC-30-32-8-14	3637941 EAMK-A-S48-48A/B-G2	567489 EAHM-L2-M5-55
3637957 EAMM-A-S48-70A-G2	558025 EAMF-A-48A-70A	551004 EAMC-30-32-8-11	3637941 EAMK-A-S48-48A/B-G2	567488 EAHM-L2-M5-50
3637963 EAMM-A-S48-57A-G2	560694 EAMF-A-48B-57A	543421 EAMC-30-32-6.35-8	3637941 EAMK-A-S48-48A/B-G2	–
3637962 EAMM-A-S48-87A-G2	560695 EAMF-A-48A-87A	551004 EAMC-30-32-8-11	3637941 EAMK-A-S48-48A/B-G2	567489 EAHM-L2-M5-55
<b>ELGA-BS-...-120</b>				
3637959 EAMM-A-S62-70A-G2	558179 EAMF-A-62B-70A	558313 EAMC-42-66-11-12	3637940 EAMK-A-S62-62A/B-G2	–
3637970 EAMM-A-S62-80P-G2	2222624 EAMF-A-62B-80P	551005 EAMC-42-50-12-19	3637940 EAMK-A-S62-62A/B-G2	–
3637960 EAMM-A-S62-100A-G2	558026 EAMF-A-62A-100A	551005 EAMC-42-50-12-19	3637940 EAMK-A-S62-62A/B-G2	567494 EAHM-L2-M6-80
3637969 EAMM-A-S62-140A-G2	558022 EAMF-A-62A-140A	558314 EAMC-42-50-12-24	3637940 EAMK-A-S62-62A/B-G2	567495 EAHM-L2-M6-90
3637966 EAMM-A-S62-87A-G2	560696 EAMF-A-62B-87A	558313 EAMC-42-66-11-12	3637940 EAMK-A-S62-62A/B-G2	–
<b>ELGA-BS-...-150</b>				
3637955 EAMM-A-S95-100A-G2	558182 EAMF-A-95B-100A	558315 EAMC-56-58-19-25	3637939 EAMK-A-S95-95A/B-G2	–
3637954 EAMM-A-S95-140A-G2	558023 EAMF-A-95A-140A	558316 EAMC-56-58-24-25	3637939 EAMK-A-S95-95A/B-G2	567498 EAHM-L2-M8-100

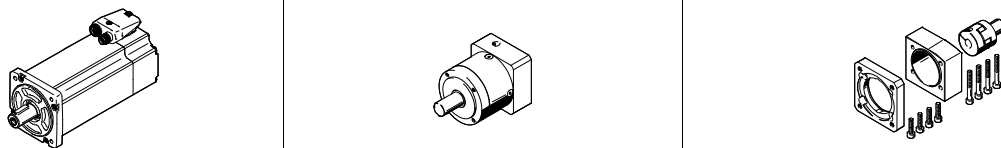
- Importante

Para la elección óptima de combinaciones de ejes y motores → Software de configuración PositioningDrives [www.festo.com](http://www.festo.com)

# Ejes accionados por husillo ELGA-BS-KF, con guía de rodamiento de bolas

Accesorios

FESTO

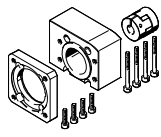
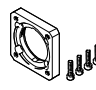
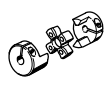
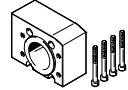

Combinaciones de eje y motor admisibles con conjunto para el montaje axial – Con reductor			
Motor <sup>1)</sup>		Conjunto axial	
Tipo	Nº art.	Nº art.	Tipo
			
<b>ELGA-BS-...-70</b>			
Con servomotor			
EMME-AS-40-...	EMGA-40-P-G...-EAS-40	1456647	EAMM-A-S38-40G-G2
EMMS-AS-40-...	EMGA-40-P-G...-SAS-40	1456647	EAMM-A-S38-40G-G2
Con motor paso a paso			
EMMS-ST-42-...	EMGA-40-P-G...-SST-42	1456647	EAMM-A-S38-40G-G2
Con circuito integrado			
EMCA-EC-67-...	EMGC-40-...	1456647	EAMM-A-S38-40G-G2
<b>EGC-80</b>			
Con servomotor			
EMME-AS-40-...	EMGA-40-P-G...-EAS-40	1456650	EAMM-A-S48-40G-G2
EMMS-AS-40-...	EMGA-40-P-G...-SAS-40	1456650	EAMM-A-S48-40G-G2
EMMS-AS-55-...	EMGA-60-P-G...-SAS-55	2256701	EAMM-A-S48-60G-G2
EMME-AS-60-...	EMGA-60-P-G...-EAS-60	1456652	EAMM-A-S48-60H-G2
EMMS-AS-70-...	EMGA-60-P-G...-SAS-70	2256701	EAMM-A-S48-60G-G2
Con motor paso a paso			
EMMS-ST-42-...	EMGA-40-P-G...-SST-42	1456650	EAMM-A-S48-40G-G2
EMMS-ST-57-...	EMGA-60-P-G...-SST-57	2256701	EAMM-A-S48-60G-G2
Con circuito integrado			
EMCA-EC-67-...	EMGC-40-...	1456650	EAMM-A-S48-40G-G2
	EMGC-60-...	1456652	EAMM-A-S48-60H-G2
<b>EGC-120</b>			
Con servomotor			
EMMS-AS-55-...	EMGA-60-P-G...-SAS-55	2297649	EAMM-A-S62-60G-G2
EMME-AS-60-...	EMGA-60-P-G...-EAS-60	1456654	EAMM-A-S62-60H-G2
EMMS-AS-70-...	EMGA-60-P-G...-SAS-70	2297649	EAMM-A-S62-60G-G2
EMMS-AS-70-...	EMGA-80-P-G...-SAS-70	1972530	EAMM-A-S62-80G-G2
EMME-AS-80-...	EMGA-80-P-G...-EAS-80	1972530	EAMM-A-S62-80G-G2
EMME-AS-100-...	EMGA-80-P-G...-SAS-100	1972530	EAMM-A-S62-80G-G2
EMMS-AS-100-...	EMGA-80-P-G...-SAS-100	1972530	EAMM-A-S62-80G-G2
Con motor paso a paso			
EMMS-ST-57-...	EMGA-60-P-G...-SST-57	2297649	EAMM-A-S62-60G-G2
EMMS-ST-87-...	EMGA-80-P-G...-SST-87	1472530	EAMM-A-S62-80G-G2
Con circuito integrado			
EMCA-EC-67-...	EMGC-60-...	1456654	EAMM-A-S62-60H-G2

1) El par de giro de entrada no deberá superar el par de giro máximo admisible que pueda transmitirse del conjunto axial.



# Ejes accionados por husillo ELGA-BS-KF, con guía de rodamiento de bolas

Accesorios

Piezas incluidas en el conjunto axial – Con reductor				
Conjunto para montaje axial	compuesto por:			
	Brida de motor	Acoplamiento	Caja de acoplamiento	Juego de tornillos
				
Nº art. Tipo	Nº art. Tipo	Nº art. Tipo	Nº art. Tipo	Nº art. Tipo
<b>ELGA-BS-...-70</b>				
1456647 EAMM-A-S38-40G-G2	1460097 EAMF-A-38A-40G	562681 EAMC-30-32-6-10	3637942 EAMK-A-S38-38A/B-G2	567488 EAHM-L2-M5-50
<b>ELGA-BS-...-80</b>				
1456650 EAMM-A-S48-40G-G2	4067069 EAMF-A-48B-40G	558029 EAMC-30-32-8-10	3637941 EAMK-A-S48-48A/B-G2	–
2256701 EAMM-A-S48-60G-G2	558019 EAMF-A-48A-60G/H	551004 EAMC-30-32-8-11	3637941 EAMK-A-S48-48A/B-G2	567489 EAHM-L2-M5-55
1456652 EAMM-A-S48-60H-G2	558019 EAMF-A-48A-60G/H	562682 EAMC-30-32-8-14	3637941 EAMK-A-S48-48A/B-G2	567489 EAHM-L2-M5-55
<b>ELGA-BS-...-120</b>				
2297649 EAMM-A-S62-60G-G2	1460112 EAMF-A-62A-60G/H	525864 EAMC-40-66-11-12	3637940 EAMK-A-S62-62A/B-G2	567495 EAHM-L2-M6-90
1456654 EAMM-A-S62-60H-G2	1460112 EAMF-A-62A-60G/H	1452803 EAMC-40-66-12-14	3637940 EAMK-A-S62-62A/B-G2	567495 EAHM-L2-M6-90
1972530 EAMM-A-S62-80G-G2	2116672 EAMF-A-62B-80G	2138701 EAMC-42-50-12-20	3637940 EAMK-A-S62-62A/B-G2	–

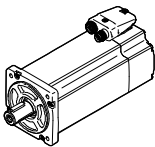
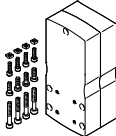
 **Importante**

Para la elección óptima de combinaciones de ejes y motores → Software de configuración PositioningDrives [www.festo.com](http://www.festo.com)

# Ejes accionados por husillo ELGA-BS-KF, con guía de rodamiento de bolas

Accesorios

FESTO

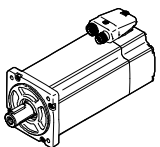
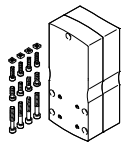
Combinaciones de eje y motor admisibles con montaje en paralelo		Hojas de datos → Internet: eamm-u	
Motor/Reductor <sup>1)</sup>	Conjunto paralelo		
		<ul style="list-style-type: none"> <li>• El kit puede montarse orientado indistintamente</li> <li>• Los conjuntos paralelos incluyen un contrasoprote EAMG para el apoyo del eje. Más información → online: eamm-u</li> <li>• Utilización en combinación con motores de otras marcas, sobre demanda</li> </ul>	
Tipo	Nº art.	Tipo	
<b>ELGA-BS-KF-70</b>			
Con servomotor			
EMME-AS-40-...	2155239	EAMM-U-50-S38-40P-78	
EMMS-AS-40-...	1217708	EAMM-U-50-S38-40A-78	
EMMS-AS-55-...	1218538	EAMM-U-60-S38-55A-91	
Con motor paso a paso			
EMMS-ST-42-...	1217945	EAMM-U-50-S38-42A-78	
EMMS-ST-57-...	1218568	EAMM-U-60-S38-57A-91	
Con reductor			
EMGA-40-P-...	2283732	EAMM-U-60-S38-40G-91	
EMGC-40-P-...	2283732	EAMM-U-60-S38-40G-91	
<b>ELGA-BS-KF-80</b>			
Con servomotor			
EMMS-AS-55-...	1219370	EAMM-U-60-S48-55A-91	
EMME-AS-60-...	2629253	EAMM-U-70-S48-60P-96	
EMMS-AS-70-...	2787320	EAMM-U-70-S48-70A-96	
EMMS-AS-70-...	1217689	EAMM-U-86-S48-70A-102	
Con motor paso a paso			
EMMS-ST-57-...	1219379	EAMM-U-60-S48-57A-91	
EMMS-ST-87-...	1217604	EAMM-U-86-S48-87A-177	
Con reductor			
EMGA-40-P-...	2283760	EAMM-U-60-S48-40G-91	
EMGC-40-P-...	2283760	EAMM-U-60-S48-40G-91	
EMGA-60-P-...-SAS/SST <sup>2)</sup>	2801627	EAMM-U-70-S48-60G-96	
EMGA-60-P-...-EAS, EMGC-60-P-... <sup>2)</sup>	2801715	EAMM-U-70-S48-60H-96	
EMGA-60-P-...-SAS/SST <sup>2)</sup>	1587251	EAMM-U-86-S48-60G-102	
EMGA-60-P-...-EAS, EMGC-60-P-... <sup>2)</sup>	1587338	EAMM-U-86-S48-60H-102	

1) El par de giro de entrada no deberá superar el par de giro máximo admisible que pueda transmitirse del conjunto paralelo.

2) Diámetros de los ejes de salida del reductor: EMGA-60-P-...-SAS/-SST11 mm; EMGA-60-P-...-EAS, EMGC-60-P14 mm


# Ejes accionados por husillo ELGA-BS-KF, con guía de rodamiento de bolas

Accesorios

Combinaciones de eje y motor admisibles con montaje en paralelo		Hojas de datos → Internet: eamm-u
Motor/Reductor <sup>1)</sup>	Conjunto paralelo	
		<ul style="list-style-type: none"> <li>• Los conjuntos paralelos incluyen un contrasoporte EAMG para el apoyo del eje. Más información → online: eamm-u</li> <li>• El kit puede montarse orientado indistintamente</li> <li>• Utilización en combinación con motores de otras marcas, sobre demanda</li> </ul>
Tipo	Nº art.	Tipo

ELGA-BS-KF-120		
Con servomotor		
EMMS-AS-70-...	1217543	EAMM-U-86-S62-70A-177
EMME-AS-80-...	2157004	EAMM-U-86-S62-80P-177
EMME-AS-100-...	1217381	EAMM-U-110-S62-100A-207
EMMS-AS-100-...	1217381	EAMM-U-110-S62-100A-207
EMMS-AS-140-...	1219440	EAMM-U-145-S62-140A-288
Con motor paso a paso		
EMMS-ST-87-...	1217373	EAMM-U-86-S62-87A-177
Con reductor		
EMGA-60-P-...-SAS/SST <sup>2)</sup>	1587411	EAMM-U-86-S62-60G-177
EMGA-60-P-...-EAS, EMGC-60-P-... <sup>2)</sup>	1587453	EAMM-U-86-S62-60H-177
ELGA-BS-KF-150		
Con servomotor		
EMME-AS-100-...	1220656	EAMM-U-110-S95-100A-207
EMMS-AS-100-...	1220656	EAMM-U-110-S95-100A-207
EMMS-AS-140-...	1220582	EAMM-U-145-S95-140A-288
Con reductor		
EMGA-80-P-...	1589544	EAMM-U-110-S95-80G-207

1) El par de giro de entrada no deberá superar el par de giro máximo admisible que pueda transmitirse del conjunto paralelo.  
 2) Diámetros de los ejes de salida del reductor: EMGA-60-P-...-SAS/-SST11 mm; EMGA-60-P-...-EAS, EMGC-60-P14 mm

 - **Importante**

Para ajustar la tensión de la correa dentada se necesita el elemento tensor EADT en el caso de EAMM-U-110 y EAMM-U-145.

# Ejes accionados por husillo ELGA-BS-KF, con guía de rodamiento de bolas



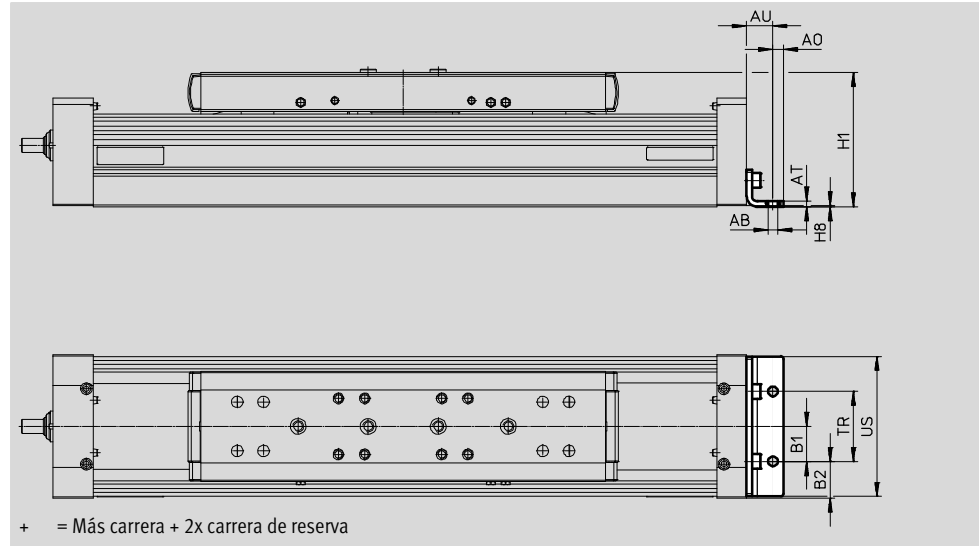
Accesorios

## Pies de fijación HPE

Materiales:

Acero zincado

Conformidad con RoHS



Dimensiones y referencias								
Para tamaño	AB ∅	A0	AT	AU	B1	B2	H1	H8
70	5,5	6	3	13	20	14,5	64	0,5
80	5,5	6	3	15	20	21	76,5	0,5
120	9	8	6	22	40	20	111,5	1
150	9	12	8	25	40	35	141,5	1

Para tamaño	TR	US	Peso [g]	Nº art.	Tipo
70	40	67	115	<b>558321</b>	<b>HPE-70</b>
80	40	80	150	<b>558322</b>	<b>HPE-80</b>
120	80	116	578	<b>558323</b>	<b>HPE-120</b>
150	80	150	1181	<b>3002636</b>	<b>HPE-150</b>

# Ejes accionados por husillo ELGA-BS-KF, con guía de rodamiento de bolas

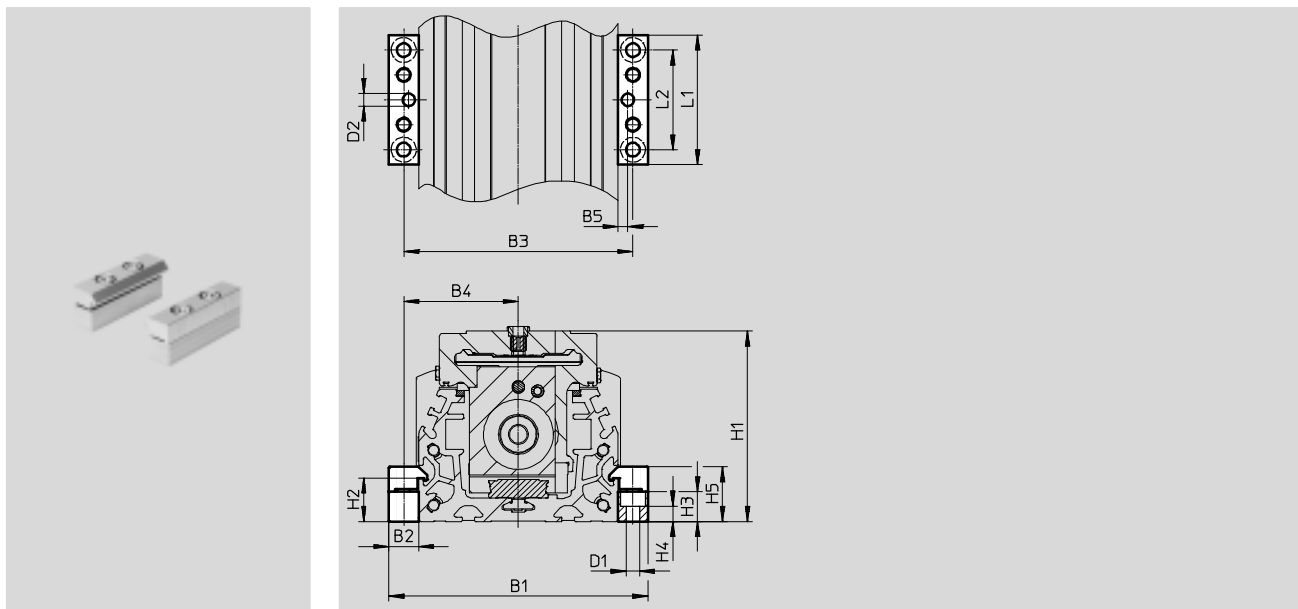
Accesorios

## Perfil de montaje MUE

Materiales:

Aluminio anodizado

Conformidad con RoHS



Dimensiones y referencias									
Para tamaño	B1	B2	B3	B4	B5	D1 ∅	D2 ∅ H7	H1	H2
70	91	12	79	39,5	4	5,5	5	64	17,5
80	104	12	92	46	4	5,5	5	76,5	17,5
120	154	19	135	67,5	4	9	5	111,5	16
150	188	19	169	84,5	4	9	5	141,5	16

Para tamaño	H3	H4	H5	L1	L2	Peso [g]	Nº art.	Tipo
70	12	6,2	22	52	40	80	558043	MUE-70/80
80	12	6,2	22	52	40	80	558043	MUE-70/80
120	14	5,5	29,5	90	40	290	558044	MUE-120/185
150	14	5,5	29,5	90	40	290	558044	MUE-120/185

# Ejes accionados por husillo ELGA-BS-KF, con guía de rodamiento de bolas

Accesorios

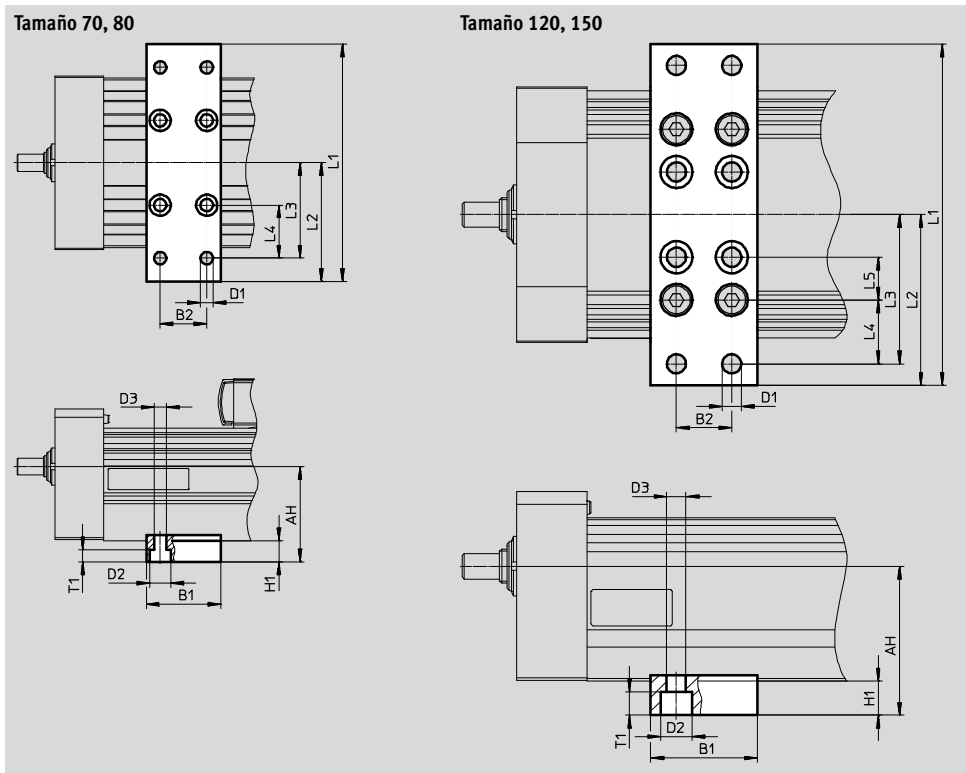


## Soporte central EAHF

Materiales:

Aluminio anodizado

Conformidad con RoHS



Dimensiones y referencias								
Para tamaño	AH	B1	B2	D1	D2	D3	H1	L1
70	38,5	35	22	5,8	10	5,8	10	102
80	45							112
120	70	50	26	9	15	9	16	160
150	88,5							200

Para tamaño	L2	L3	L4	L5	T1	Peso [g]	N° art.	Tipo
70	51	45	25	-	5,7	113	2349256	EAHF-L5-70-P
80	62	50		-		123	3535188	EAHF-L5-80-P
120	80	70	30	20	11	384	2410274	EAHF-L5-120-P
150	100	90	50	-		495	3535189	EAHF-L5-150-P

# Ejes accionados por husillo ELGA-BS-KF, con guía de rodamiento de bolas

Accesorios

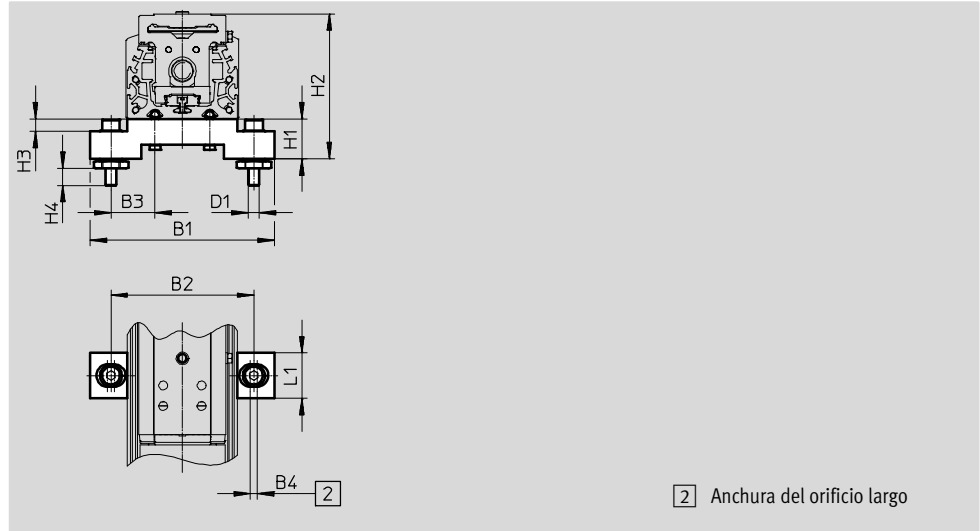
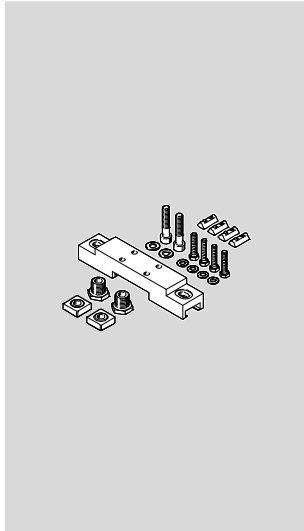
## Conjunto para el ajuste EADC-E15

Material:

EADC-E15-80: Aleación de aluminio

EADC-E15-185: Acero

Conformidad con RoHS



2 Anchura del orificio largo

### Dimensiones y referencias

Conexión	B1	B2	B3	B4	D1	H1
70	134	104	32	5	M8	29
80	134	104	32	5	M8	29
120	236	209	64,5	5	M8	29
150	236	209	64,5	5	M8	29

Conexión	H2	H3	H4	L1	Peso [g]	Nº art.	Tipo
70	93	9	12,6	33	386	8047566	EADC-E15-80-E7
80	105,5	9	12,6	33	386	8047566	EADC-E15-80-E7
120	140,5	9	12,6	33	569	8047568	EADC-E15-185-E7
150	170,5	9	12,6	33	569	8047568	EADC-E15-185-E7

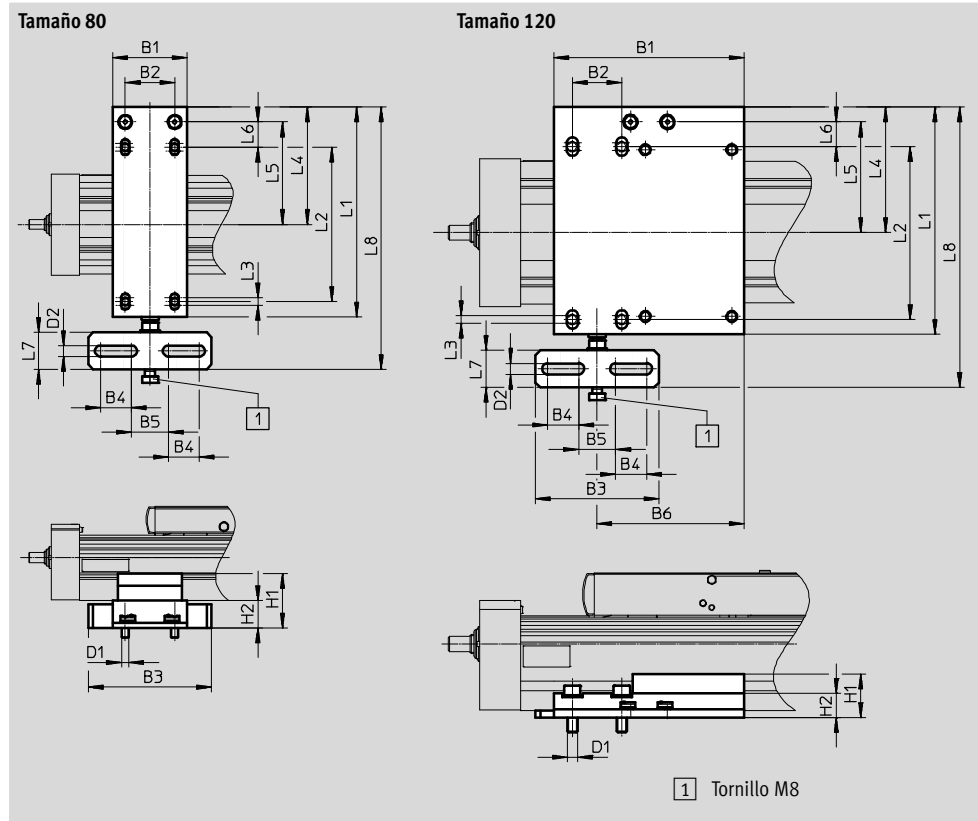
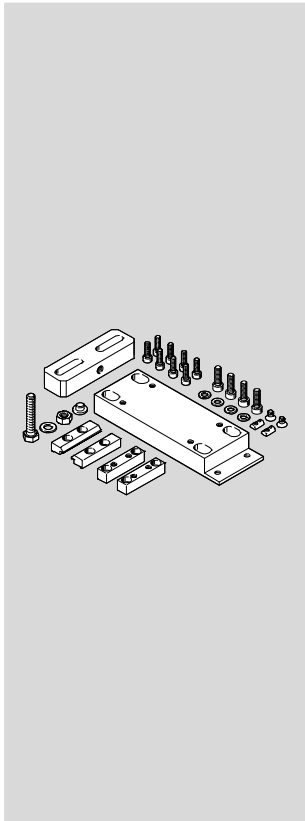
# Ejes accionados por husillo ELGA-BS-KF, con guía de rodamiento de bolas



Accesorios

Conjunto para el ajuste EADC-E16

Material:  
Aleación de aluminio  
Conformidad con RoHS



Dimensiones y referencias												
Conexión	B1	B2	B3	B4	B5	B6	D1	D2	H1	H2	L1	L2
80	60	40	100	25	30	-	M6	9	44	22	170	125
120	154	40	100	25	30	119	M8	9	35,1	19,6	184	140

Conexión	L3	L4	L5	L6	L7	L8	Peso [g]	Nº art.	Tipo
80	6	95	83	20,5	30	212,5	828	8047577	EADC-E16-80-E7
120	6	101,7	89,7	20	30	227	1134	8047578	EADC-E16-120-E7



# Ejes accionados por husillo ELGA-BS-KF, con guía de rodamiento de bolas

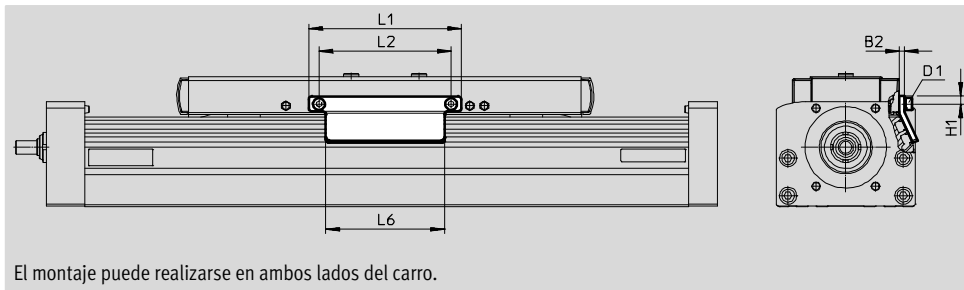
Accesorios

## Leva de conmutación SF-EGC-1

Materiales:

Acero zincado

Conformidad con RoHS



Dimensiones y referencias									
Para tamaño	B2	D1	H1	L1	L2	L6	Peso [g]	Nº art.	Tipo
70	3	M4	4,65	70	56	50	50	558047	SF-EGC-1-70
80	3	M4	4,65	90	78	70	63	558048	SF-EGC-1-80
120	3	M5	8	170	140	170	147	558049	SF-EGC-1-120
150	3	M5	10	230	200	230	246	558051	SF-EGC-1-185

# Ejes accionados por husillo ELGA-BS-KF, con guía de rodamiento de bolas

Accesorios

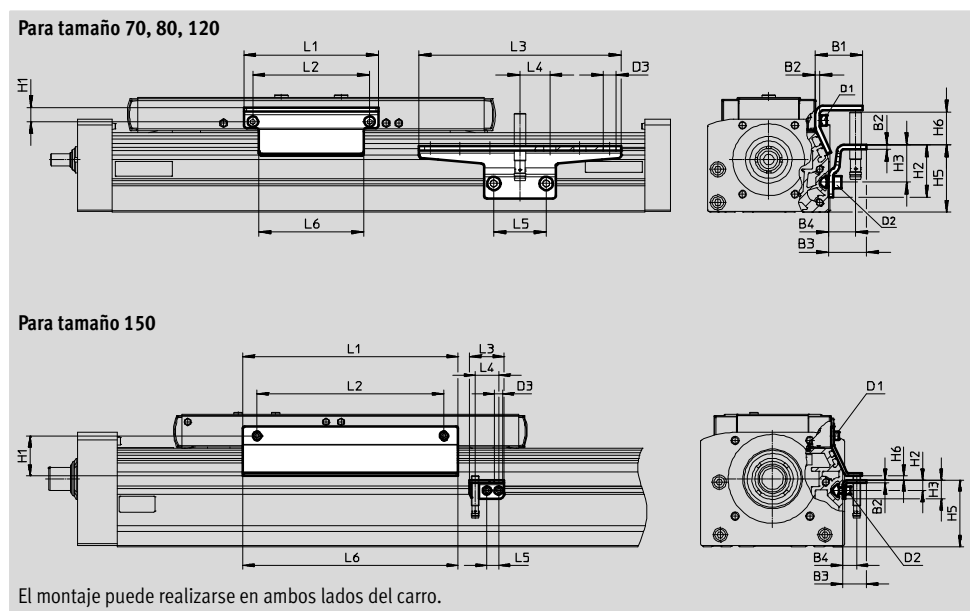


**Leva de conmutación SF-EGC-2**  
Para detección con sensor de proximidad SIEN-M8B o SIES-8M

Materiales:  
Acero zincado  
conformidad con la directiva  
2002/95/CE (RoHS)

**Soporte HWS-EGC para sensores**  
Para sensores de proximidad  
SIEN-M8B

Materiales:  
Acero zincado  
Conformidad con la directiva  
2002/95/CE (RoHS)



Dimensiones y referencias									
Para tamaño	B1	B2	B3	B4	D1	D2	D3	H1	H2
70	31,5	3	25,5	18	M4	M5	8,4	9,5	35
80	31,5	3	25,5	18	M4	M5	8,4	9,5	35
120	32	3	25,5	18	M5	M5	8,4	13,2	65
150	33	3	25,5	15	M5	M5	8,4	43	20

Para tamaño	H3	H5	H6 Máx.	L1	L2	L3	L4	L5	L6
70	25	45	13,5	70	56	135	20	35	50
80	25	45	23,5	90	78	135	20	35	70
120	55	75	24	170	140	215	20	35	170
150	11	71	4,5	230	200	37	25	12,5	230



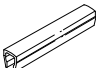
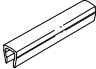


Para tamaño	Peso [g]	Nº art.	Tipo
Leva de conmutación			
70	100	558052	SF-EGC-2-70
80	130	558053	SF-EGC-2-80
120	277	558054	SF-EGC-2-120
150	390	558056	SF-EGC-2-185

Para tamaño	Peso [g]	Nº art.	Tipo
Soporte para sensores			
70	110	558057	HWS-EGC-M5
80	110	558057	HWS-EGC-M5
120	217	570365	HWS-EGC-M8-B
150	58	560517	HWS-EGC-M8KURZ

# Ejes accionados por husillo ELGA-BS-KF, con guía de rodamiento de bolas

FESTO

Accesorios

Referencias					
	Para tamaño	Observación	N° art.	Tipo	PE <sup>1)</sup>
<b>Tuerca deslizante NST</b>					
	70, 80	Para ranura de fijación	150914	NST-5-M5	1
			8047843	NST-5-M5-10	10
			8047878	NST-5-M5-50	50
	120, 150	Para ranura de fijación	150915	NST-8-M6	1
			8047868	NST-8-M6-10	10
			8047869	NST-8-M6-50	50
<b>Pasadores/casquillos para centrar ZBS/ZBH<sup>2)</sup></b>					
	70	Para carro	150928	ZBS-5	10
	70, 80, 120, 150		150927	ZBH-9	
<b>Tapa ABP para ranura</b>					
	70, 80	<ul style="list-style-type: none"> <li>• Para ranura de fijación</li> <li>• Por cada 0,5 m</li> </ul>	151681	ABP-5	2
	120, 150		151682	ABP-8	
<b>Tapa de ranura ABP-S</b>					
	70 ... 150	<ul style="list-style-type: none"> <li>• Para ranura para sensores</li> <li>• Por cada 0,5 m</li> </ul>	563360	ABP-S-S1	2
<b>Clip SMBK</b>					
	70 ... 150	Para fijación del cable del sensor de proximidad	534254	SMBK-8	10
<b>Elemento tensor EADT</b>					
	70, 120	Herramienta para tensar la cinta de recubrimiento	8058451	EADT-S-L5-70	1
	120, 150		8058450	EADT-S-L5-120	

1) Unidades por embalaje

2) 2 Pasadores/casquillos para centrar incluidos en el suministro del eje

# Ejes accionados por husillo ELGA-BS-KF, con guía de rodamiento de bolas

Accesorios

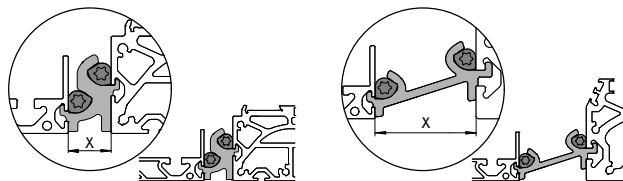
FESTO

## Métodos de fijación entre el eje y el soporte perfilado

Dependiendo del conjunto de adaptadores, la distancia entre el eje y el soporte perfilado es de:  
x = 20 mm o 50 mm

El soporte perfilado debe fijarse con un mínimo de 2 conjuntos de adaptadores. Para carreras más largas, debe utilizarse un conjunto de adaptadores cada 500 mm.

Ejemplo



Referencias					
	Para tamaño	Observación	Nº art.	Tipo	PE <sup>1)</sup>
<b>Conjunto de adaptadores DHAM</b>					
	80	<ul style="list-style-type: none"> <li>Para el montaje del soporte perfilado en el eje</li> <li>La distancia entre el eje y el perfil es de 20 mm</li> </ul>	562241	DHAM-ME-N1-CL	1
	120, 150		562242	DHAM-ME-N2-CL	
	70, 80	<ul style="list-style-type: none"> <li>Para el montaje del soporte perfilado en el eje</li> <li>La distancia entre el eje y el perfil es de 50 mm</li> </ul>	574560	DHAM-ME-N1-50-CL	
	120, 150		574561	DHAM-ME-N2-50-CL	
<b>Soporte perfilado HMIA</b>					
	70 ... 150	<ul style="list-style-type: none"> <li>Para el guiado de una cadena de arrastre</li> </ul>	539379	HMIA-E07-	1





1) Unidades por embalaje


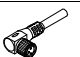
Referencias – Sensores de proximidad inductivos para ranura en T						Hojas de datos → Internet: sies
	Tipo de fijación	Conector eléctrico	Salida	Longitud del cable [m]	Nº art.	Tipo
<b>Contacto de trabajo</b>						
	Montaje en la ranura desde la parte superior, a ras con el perfil del cilindro	Cable trifilar	PNP	7,5	551386	SIES-8M-PS-24V-K-7,5-OE
		Conector tipo clavija M8x1, 3 contactos		0,3	551387	SIES-8M-PS-24V-K-0,3-M8D
		Cable trifilar	NPN	7,5	551396	SIES-8M-NS-24V-K-7,5-OE
		Conector tipo clavija M8x1, 3 contactos		0,3	551397	SIES-8M-NS-24V-K-0,3-M8D
<b>Contacto de apertura</b>						
	Montaje en la ranura desde la parte superior, a ras con el perfil del cilindro	Cable trifilar	PNP	7,5	551391	SIES-8M-PO-24V-K-7,5-OE
		Conector tipo clavija M8x1, 3 contactos		0,3	551392	SIES-8M-PO-24V-K-0,3-M8D
		Cable trifilar	NPN	7,5	551401	SIES-8M-NO-24V-K-7,5-OE
		Conector tipo clavija M8x1, 3 contactos		0,3	551402	SIES-8M-NO-24V-K-0,3-M8D


# Ejes accionados por husillo ELGA-BS-KF, con guía de rodamiento de bolas

FESTO

Accesorios

Referencias – Sensor inductivo M8 (redondo)						Hojas de datos → Internet: sien
	Conector eléctrico	LED	Salida	Longitud del cable [m]	Nº art.	Tipo
Normalmente abierto						
	Cable trifilar	■	PNP	2,5	150386	SIEN-M8B-PS-K-L
			NPN	2,5	150384	SIEN-M8B-NS-K-L
	Conector tipo clavija M8x1, 3 contactos	■	PNP	–	150387	SIEN-M8B-PS-S-L
			NPN	–	150385	SIEN-M8B-NS-S-L
Normalmente cerrado						
	Cable trifilar	■	PNP	2,5	150390	SIEN-M8B-PO-K-L
			NPN	2,5	150388	SIEN-M8B-NO-K-L
	Conector tipo clavija M8x1, 3 contactos	■	PNP	–	150391	SIEN-M8B-PO-S-L
			NPN	–	150389	SIEN-M8B-NO-S-L

Referencias – Cables					Hojas de datos → Internet: nebu
	Conexión eléctrica en el lado izquierdo	Conexión eléctrica en el lado derecho	Longitud del cable [m]	Nº art.	Tipo
	Conector recto tipo zócalo M8x1, 3 contactos	Cable trifilar, extremo abierto	2,5	159420	SIM-M8-3GD-2,5-PU
			2,5	541333	NEBU-M8G3-K-2.5-LE3
			5	541334	NEBU-M8G3-K-5-LE3
	Conector acodado tipo zócalo M8x1, 3 contactos	Cable trifilar, extremo abierto	2,5	541338	NEBU-M8W3-K-2.5-LE3
			5	541341	NEBU-M8W3-K-5-LE3

Referencia – Cable de encoder para sistema de medición de recorrido, ELGA-...-M1/-M2					Hojas de datos → Internet: nebm
	Conexión eléctrica en el lado izquierdo	Conexión eléctrica en el lado derecho	Longitud del cable [m]	Nº art.	Tipo
	Sistema de medición de recorrido ELGA-...-M1/-M2	Controlador de motor CMMP-AS	5	1599105	NEBM-M12G8-E-5-S1G9-V3
			10	1599106	NEBM-M12G8-E-10-S1G9-V3
			15	1599107	NEBM-M12G8-E-15-S1G9-V3
			χ <sup>1)</sup>	1599108	NEBM-M12G8-E-...-S1G9-V3

1) Máx. Cable de 25 m