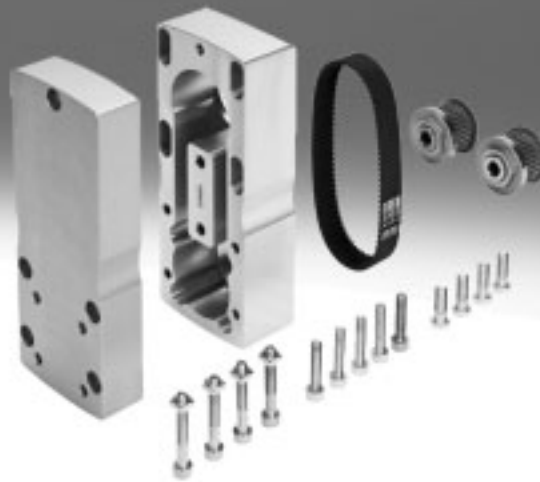


# Conjuntos paralelos EAMM-U

**FESTO**



Programa básico de Festo  
Cubre el 80% de sus tareas de automatización

Internacional: Disponibilidad permanente el almacén  
Calidad: La calidad de Festo a precios ventajosos  
Sencillez: Reduce la complejidad de sus tareas

★ En 24 horas, listo para la entrega desde la fábrica de Festo  
Existencias disponibles a nivel internacional en 13 centros de posventa  
Más de 2200 productos





★ En 5 días, listo para la entrega desde la fábrica de Festo  
Ensamblado internacionalmente en 4 centros de posventa  
Hasta 6 billones de variantes por familia de productos


Busque  
la estrella

# Conjuntos paralelos EAMM-U

Características

FESTO

Información resumida			
	Para eje	Descripción	→ Página
<b>Conjuntos paralelos EAMM-U...-D</b>			
	<ul style="list-style-type: none"> <li>Cilindro eléctrico ESBF</li> <li>Minicarro EGSL</li> </ul>	<ul style="list-style-type: none"> <li>El conjunto puede montarse en todas las direcciones</li> <li>Relación de transmisión <math>i = 1</math></li> <li>Opcionalmente con grado de protección IP65</li> <li>Es posible la conexión de motores de terceros. Consulte qué motores están permitidos con su interlocutor local de Festo, o bien en → <a href="http://www.festo.com/sp/eamm">www.festo.com/sp/eamm</a></li> </ul>	4
<b>Conjuntos paralelos EAMM-U...-S</b>			
	<ul style="list-style-type: none"> <li>Eje accionado por husillo ELGA-BS</li> <li>Eje accionado por husillo EGC-BS</li> <li>Eje accionado por husillo EGC-HD-BS</li> </ul>	<ul style="list-style-type: none"> <li>El conjunto puede montarse en todas las direcciones</li> <li>Relación de transmisión <math>i = 1</math></li> <li>Para el apoyo del eje, el suministro del conjunto paralelo incluye un contrasoprote EAMG y un casquillo tensor EAMH...-P con gorrón integrado</li> <li>Es posible la conexión de motores de terceros. Consulte qué motores están permitidos con su interlocutor local de Festo, o bien en → <a href="http://www.festo.com/sp/eamm">www.festo.com/sp/eamm</a></li> </ul>	4
<b>Conjuntos paralelos EAMM-U...-V/T</b>			
	<ul style="list-style-type: none"> <li>Minicarro EGSC-BS</li> <li>Eje accionado por husillo ELGC-BS</li> </ul>	<ul style="list-style-type: none"> <li>El conjunto puede montarse en todas las direcciones</li> <li>Relación de transmisión <math>i = 1</math></li> <li>Es posible la conexión de motores de terceros. Consulte qué motores están permitidos con su interlocutor local de Festo, o bien en → <a href="http://www.festo.com/sp/eamm">www.festo.com/sp/eamm</a></li> </ul>	25
<b>Conjuntos paralelos EAMM-U</b>			
	<ul style="list-style-type: none"> <li>Eje accionado por husillo DGE-SP</li> <li>Eje de posicionamiento DMES</li> </ul>	<ul style="list-style-type: none"> <li>El conjunto puede montarse en todas las direcciones</li> <li>Relación de transmisión <math>i = 1</math></li> </ul>	30

 - Importante

Dependiendo de la combinación de motor y actuador, bajo ciertas circunstancias es posible que el actuador no pueda alcanzar la fuerza de avance máxima.

Si se utilizan conjuntos paralelos, deberá tenerse en cuenta el correspondiente par de accionamiento sin carga.

Software de dimensionado  
PositioningDrives  
[www.festo.com](http://www.festo.com)

# Conjuntos paralelos EAMM-U

Características

FESTO

## Accesorios para el conjunto paralelo EAMM-U-...-D/S

Elemento tensor EADT

→ Página 21



Para ajustar el pretensado de la correa dentada de EAMM-U-110 y EAMM-U-145. Girando el elemento tensor fijado en un taladro de la carcasa se separa el motor, desplazable sobre un agujero alargado, del mecanismo del eje. De esta manera es posible obtener grandes fuerzas de pretensión de la correa dentada con mínimos momentos de giro aplicados al elemento tensor.

## Contrasoporte EAMG

→ Página 21



Un contrasoporte EAMG reduce la carga que deben soportar el eje y el soporte del motor, aumentando así la vida útil en caso de grandes esfuerzos. Adicionalmente se requiere un casquillo tensor EAMH-...-P para cada contrasoporte.

## Casquillo tensor EAMH-...-P

→ Página 22



Si el contrasoporte se monta posteriormente, el casquillo tensor sin gorrón que va incluido en el suministro del conjunto paralelo debe sustituirse por el casquillo tensor EAMH-...-P con gorrón integrado.

## Casquillo tensor EAMH-...

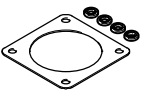
→ Página 23



Casquillos tensores para la adaptación en los conjuntos paralelos de motores de otras marcas con diferentes diámetros de eje.

## Juego de juntas EADS-F-...

→ Página 24



Repuesto para conjunto paralelo estanco EAMM-U-...-S1, entre motor y conjunto.

# Conjuntos paralelos EAMM-U-...-D/S

Código del producto

FESTO



EAMM – U – 50 – D32 – 40A – 78 –

### Tipo

EAMM	Conjunto modular
------	------------------

### Disposición del motor

U	En paralelo
---	-------------

### Tamaños

### Conexión de la cinemática del eje

D32	ESBF-32
D40	ESBF-40
D50	ESBF-50
D60	EGSL-75, ESBF-63
D80	ESBF-80
D100	ESBF-100
S38	ELGA-BS-70, EGC-70-BS, EGC-HD-125-BS
S48	ELGA-BS-80, EGC-80-BS, EGC-HD-160-BS
S62	ELGA-BS-120, EGC-120-BS, EGC-HD-220-BS
S95	ELGA-BS-150, EGC-185-BS

### Conexión del motor

40P	Servomotor EMME-AS-40
60P	Servomotor EMME-AS-60
80P	Servomotor EMME-AS-80
40A	Servomotor EMMS-AS-40
55A	Servomotor EMMS-AS-55
70A	Servomotor EMMS-AS-70
100A	Servomotor EMME-AS-100, EMMS-AS-100
140A	Servomotor EMMS-AS-140
42A	Motor paso a paso EMMS-ST-42
57A	Motor paso a paso EMMS-ST-57
87A	Motor paso a paso EMMS-ST-87
67A	Accionamiento integrado EMCA-EC-67
40G	Reductor EMGA-40
60G	Reductor EMGA-60-P-...-SAS/SST
60H	Reductor EMGA-60-P-...-EAS, EMGC-60-P
80G	Reductor EMGA-80
120G	Reductor EMGA-120

### Distancia hasta el eje

### Ejecución especial

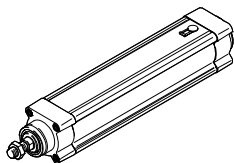
S1	Grado de protección IP65
----	--------------------------

# Conjuntos paralelos EAMM-U-...-D/S

Cuadro general de los productos

FESTO

## Combinaciones admisibles de eje y motor con cilindro eléctrico ESBF



- El conjunto puede montarse en todas las direcciones
- Opcionalmente con grado de protección IP65
- Es posible la conexión de motores de terceros. Consulte qué motores están permitidos con su interlocutor local de Festo, o bien en [www.festo.com/sp/eamm](http://www.festo.com/sp/eamm)

Motor/reductor <sup>2)</sup>	Conjunto paralelo	
Tipo	Nº art.	Tipo
<b>ESBF-32</b>		
Con servomotor		
EMME-AS-40-...	★ 2153283	EAMM-U-50-D32-40P-78
	2154009	EAMM-U-50-D32-40P-78-S1 <sup>1)</sup>
EMMS-AS-40-...	1201591	EAMM-U-50-D32-40A-78
	1202302	EAMM-U-50-D32-40A-78-S1 <sup>1)</sup>
EMMS-AS-55-...	1210126	EAMM-U-60-D32-55A-91
	1210450	EAMM-U-60-D32-55A-91-S1 <sup>1)</sup>
EMME-AS-60-...	★ 2619586	EAMM-U-70-D32-60P-96
	2619688	EAMM-U-70-D32-60P-96-S1 <sup>1)</sup>
EMMS-AS-70-...	2755565	EAMM-U-70-D32-70A-96
	2781711	EAMM-U-70-D32-70A-96-S1 <sup>1)</sup>
Con motor paso a paso		
EMMS-ST-42-...	★ 1201607	EAMM-U-50-D32-42A-78
	1202312	EAMM-U-50-D32-42A-78-S1 <sup>1)</sup>
EMMS-ST-57-...	★ 1210419	EAMM-U-60-D32-57A-91
	1210453	EAMM-U-60-D32-57A-91-S1 <sup>1)</sup>
Con reductor		
EMGA-40-P-...	1577358	EAMM-U-60-D32-40G-91
EMGC-40-P-...	1577346	EAMM-U-60-D32-40G-91-S1 <sup>1)</sup>
EMGA-60-P-...-EAS,	2778393	EAMM-U-70-D32-60H-96
EMGC-60-P-... <sup>3)</sup>	2781450	EAMM-U-70-D32-60H-96-S1 <sup>1)</sup>
EMGA-60-P-...-SAS/ SST <sup>3)</sup>	2748181	EAMM-U-70-D32-60G-96
	2778302	EAMM-U-70-D32-60G-96-S1 <sup>1)</sup>
Con accionamiento integrado		
EMCA-EC-67-...	1577063	EAMM-U-60-D32-67A-91
	1529422	EAMM-U-60-D32-67A-91-S1

⚠ Importante

La junta en EAMM-U-...-S1 reduce la disipación del calor entre motor y brida. Vigile la reducción del motor.

Motor/reductor <sup>2)</sup>	Conjunto paralelo	
Tipo	Nº art.	Tipo
<b>ESBF-40</b>		
Con servomotor		
EMMS-AS-55-...	1210438	EAMM-U-60-D40-55A-91
	1210458	EAMM-U-60-D40-55A-91-S1 <sup>1)</sup>
EMME-AS-60-...	★ 2617488	EAMM-U-70-D40-60P-96
	2546123	EAMM-U-70-D40-60P-96-S1 <sup>1)</sup>
EMMS-AS-70-... ⚙	2786204	EAMM-U-70-D40-70A-96
	2786316	EAMM-U-70-D40-70A-96-S1 <sup>1)</sup>
EMMS-AS-70-...	1212826	EAMM-U-86-D40-70A-102
	1212854	EAMM-U-86-D40-70A-102-S1 <sup>1)</sup>
EMME-AS-80-...	★ 2802441	EAMM-U-86-D40-80P-102
	2802656	EAMM-U-86-D40-80P-102-S1 <sup>1)</sup>
Con motor paso a paso		
EMMS-ST-57-...	★ 1210442	EAMM-U-60-D40-57A-91
	1210462	EAMM-U-60-D40-57A-91-S1 <sup>1)</sup>
EMMS-ST-87-...	★ 1215802	EAMM-U-86-D40-87A-102
	1215814	EAMM-U-86-D40-87A-102-S1 <sup>1)</sup>
Con reductor		
EMGA-40-P-...	1577165	EAMM-U-60-D40-40G-91
EMGC-40-P-...	1435968	EAMM-U-60-D40-40G-91-S1 <sup>1)</sup>
EMGA-60-P-...-EAS,	2786101	EAMM-U-70-D40-60H-96
EMGC-60-P-... <sup>3)</sup> ⚙	2786137	EAMM-U-70-D40-60H-96-S1 <sup>1)</sup>
EMGA-60-P-...-SAS/ SST <sup>3)</sup> ⚙	2785471	EAMM-U-70-D40-60G-96
	2785542	EAMM-U-70-D40-60G-96-S1 <sup>1)</sup>
EMGA-60-P-...-EAS,	1586496	EAMM-U-86-D40-60H-102
EMGC-60-P-... <sup>3)</sup>	1586372	EAMM-U-86-D40-60H-102-S1 <sup>1)</sup>
EMGA-60-P-...-SAS/ SST <sup>3)</sup>	1586445	EAMM-U-86-D40-60G-102
	1586429	EAMM-U-86-D40-60G-102-S1 <sup>1)</sup>
Con accionamiento integrado		
EMCA-EC-67-...	1577083	EAMM-U-60-D40-67A-91
	1435249	EAMM-U-60-D40-67A-91-S1

- 1) Con grado de protección IP65
- 2) El momento de giro de entrada no deberá superar el momento de giro máximo admisible que pueda transmitirse del conjunto paralelo.
- 3) Diámetros de los ejes de salida del reductor: EMGA-60-P-...-SAS/SST11 mm; EMGA-60-P-...-EAS, EMGC-60-P14 mm

Programa básico de Festo

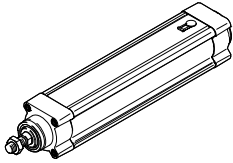
- ★ En 24 horas, listo para la entrega desde la fábrica de Festo
- ☆ En 5 días, listo para la entrega desde la fábrica de Festo

# Conjuntos paralelos EAMM-U-...-D/S

Cuadro general de los productos

FESTO

## Combinaciones admisibles de eje y motor con cilindro eléctrico ESBF



- El conjunto puede montarse en todas las direcciones
- Opcionalmente con grado de protección IP65
- Es posible la conexión de motores de terceros. Consulte qué motores están permitidos con su interlocutor local de Festo, o bien en [www.festo.com/sp/eamm](http://www.festo.com/sp/eamm)

Motor/reductor <sup>2)</sup>	Conjunto paralelo	
Tipo	Nº art.	Tipo
<b>ESBF-50</b>		
Con servomotor		
EMMS-AS-70-...	2786899	EAMM-U-70-D50-70A-96
	2756078	EAMM-U-70-D50-70A-96-S1 <sup>1)</sup>
EMME-AS-80-...	★ 2803053	EAMM-U-86-D50-80P-102
	2803073	EAMM-U-86-D50-80P-102-S1 <sup>1)</sup>
EMME-AS-100-...	2799424	EAMM-U-110-D50-100A-120
	2799488	EAMM-U-110-D50-100A-120-S1 <sup>1)</sup>
EMMS-AS-100-...	★ 2799424	EAMM-U-110-D50-100A-120
	2799488	EAMM-U-110-D50-100A-120-S1 <sup>1)</sup>
Con motor paso a paso		
EMMS-ST-87-...	★ 2802708	EAMM-U-86-D50-87A-102
	2802742	EAMM-U-86-D50-87A-102-S1 <sup>1)</sup>
Con reductor		
EMGA-60-P-...-EAS, EMGC-60-P-... <sup>3)</sup>	2803326	EAMM-U-86-D50-60H-102
	2803325	EAMM-U-86-D50-60H-102-S1 <sup>1)</sup>
EMGA-60-P-...-SAS/SST <sup>3)</sup>	2803125	EAMM-U-86-D50-60G-102
	2803197	EAMM-U-86-D50-60G-102-S1 <sup>1)</sup>
EMGA-60-P-...-EAS, EMGC-60-P-... <sup>3)</sup>	2798760	EAMM-U-110-D50-60H-120
	2799150	EAMM-U-110-D50-60H-120-S1 <sup>1)</sup>
EMGA-60-P-...-SAS/SST <sup>3)</sup>	2797368	EAMM-U-110-D50-60G-120
	2798665	EAMM-U-110-D50-60G-120-S1 <sup>1)</sup>
EMGA-80-P-...	2799196	EAMM-U-110-D50-80G-120
	2799281	EAMM-U-110-D50-80G-120-S1 <sup>1)</sup>
<b>ESBF-63</b>		
Con servomotor		
EMMS-AS-70-...	1212477	EAMM-U-86-D60-70A-102
	1212835	EAMM-U-86-D60-70A-102-S1 <sup>1)</sup>
EMME-AS-80-...	★ 2155875	EAMM-U-86-D60-80P-102
	2156527	EAMM-U-86-D60-80P-102-S1 <sup>1)</sup>
EMME-AS-100-...	★ 1202436	EAMM-U-110-D60-100A-120 <sup>1)</sup>
	1203112	EAMM-U-110-D60-100A-120-S1 <sup>1)</sup>
EMMS-AS-100-...	★ 1202436	EAMM-U-110-D60-100A-120 <sup>1)</sup>
	1203112	EAMM-U-110-D60-100A-120-S1 <sup>1)</sup>
Con motor paso a paso		
EMMS-ST-87-...	★ 1215784	EAMM-U-86-D60-87A-102
	1215810	EAMM-U-86-D60-87A-102-S1 <sup>1)</sup>

Motor/reductor <sup>2)</sup>	Conjunto paralelo	
Tipo	Nº art.	Tipo
<b>ESBF-63</b>		
Con reductor		
EMGA-60-P-...-SAS/SST <sup>3)</sup>	1586347	EAMM-U-86-D60-60G-102
	1437163	EAMM-U-86-D60-60G-102-S1 <sup>1)</sup>
EMGA-60-P-...-EAS, EMGC-60-P-... <sup>3)</sup>	1586276	EAMM-U-86-D60-60H-102
	1530837	EAMM-U-86-D60-60H-102-S1 <sup>1)</sup>
EMGA-60-P-...-SAS/SST <sup>3)</sup>	1543240	EAMM-U-110-D60-60G-120
	1436183	EAMM-U-110-D60-60G-120-S1 <sup>1)</sup>
EMGA-60-P-...-EAS, EMGC-60-P-... <sup>3)</sup>	1542264	EAMM-U-110-D60-60H-120
	1530621	EAMM-U-110-D60-60H-120-S1 <sup>1)</sup>
EMGA-80-P-...	1532949	EAMM-U-110-D60-80G-120
	1530875	EAMM-U-110-D60-80G-120-S1 <sup>1)</sup>
<b>ESBF-80</b>		
Con servomotor		
EMME-AS-100-...	1465438	EAMM-U-110-D80-100A-120
	1433650	EAMM-U-110-D80-100A-120-S1 <sup>1)</sup>
EMMS-AS-100-...	1465438	EAMM-U-110-D80-100A-120
	1433650	EAMM-U-110-D80-100A-120-S1 <sup>1)</sup>
EMMS-AS-140-...	1465530	EAMM-U-145-D80-140A-188
	1433709	EAMM-U-145-D80-140A-188-S1 <sup>1)</sup>
Con reductor		
EMGA-80-P-...	1589614	EAMM-U-110-D80-80G-120
	1589706	EAMM-U-110-D80-80G-120-S1 <sup>1)</sup>
<b>ESBF-100</b>		
Con servomotor		
EMMS-AS-140-...	1465541	EAMM-U-145-D100-140A-188
	1433852	EAMM-U-145-D100-140A-188-S1 <sup>1)</sup>
Con reductor		
EMGA-120-P-... -○-	2803620	EAMM-U-145-D100-120G-188
	2803622	EAMM-U-145-D100-120G-188-S1 <sup>1)</sup>

- 1) Con grado de protección IP65
- 2) El momento de giro de entrada no deberá superar el momento de giro máximo admisible que pueda transmitirse del conjunto paralelo.
- 3) Diámetros de los ejes de salida del reductor: EMGA-60-P-...-SAS/-SST11 mm; EMGA-60-P-...-EAS, EMGC-60-P14 mm

⚠ Importante

Elemento tensor EADT para ajustar el pretensado de la correa dentada de EAMM-U-110 y EAMM-U-145 → página 21

La junta en EAMM-U-...-S1 reduce la disipación del calor entre motor y brida. Vigile la reducción del motor.

Programa básico de Festo

★ En 24 horas, listo para la entrega desde la fábrica de Festo

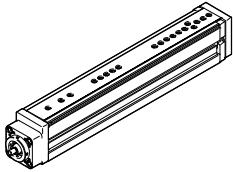
☆ En 5 días, listo para la entrega desde la fábrica de Festo

# Conjuntos paralelos EAMM-U-...-D/S

Cuadro general de los productos

FESTO

## Combinaciones admisibles de eje y motor con minicarro EGSL



- El conjunto puede montarse en todas las direcciones
- Es posible la conexión de motores de terceros. Consulte qué motores están permitidos con su interlocutor local de Festo, o bien en [www.festo.com/sp/eamm](http://www.festo.com/sp/eamm)

Motor/reductor <sup>1)</sup>	Conjunto paralelo	
Tipo	Nº art.	Tipo
<b>EGSL-45</b>		
Con servomotor		
EMME-AS-40-...	★ 2153283	EAMM-U-50-D32-40P-78
EMMS-AS-40-...	1201591	EAMM-U-50-D32-40A-78
EMMS-AS-55-...	1210126	EAMM-U-60-D32-55A-91
EMME-AS-60-...	★ 2619586	EAMM-U-70-D32-60P-96
Con motor paso a paso		
EMMS-ST-42-...	★ 1201607	EAMM-U-50-D32-42A-78
EMMS-ST-57-...	★ 1210419	EAMM-U-60-D32-57A-91
Con accionamiento integrado		
EMCA-EC-67-...	1577063	EAMM-U-60-D32-67A-91
Con reductor		
EMGA-40-P-...	1577358	EAMM-U-60-D32-40G-91
EMGC-40-P-...		
EMGA-60-P-...-SAS/SST <sup>2)</sup>	2748181	EAMM-U-70-D32-60G-96
EMGA-60-P-...-EAS, EMGC-60-P-... <sup>2)</sup>	2778393	EAMM-U-70-D32-60H-96
<b>EGSL-55</b>		
Con servomotor		
EMMS-AS-55-...	1210438	EAMM-U-60-D40-55A-91
EMME-AS-60-...	★ 2617488	EAMM-U-70-D40-60P-96
EMMS-AS-70-...	2786204	EAMM-U-70-D40-70A-96
EMMS-AS-70-...	1212826	EAMM-U-86-D40-70A-102
Con motor paso a paso		
EMMS-ST-57-...	★ 1210442	EAMM-U-60-D40-57A-91
EMMS-ST-87-...	★ 1215802	EAMM-U-86-D40-87A-102
Con accionamiento integrado		
EMCA-EC-67-...	1577083	EAMM-U-60-D40-67A-91

Motor/reductor <sup>1)</sup>	Conjunto paralelo	
Tipo	Nº art.	Tipo
<b>EGSL-55</b>		
Con reductor		
EMGA-40-P-...	1577165	EAMM-U-60-D40-40G-91
EMGC-40-P-...		
EMGA-60-P-...-SAS/SST <sup>2)</sup>	2785471	EAMM-U-70-D40-60G-96
EMGA-60-P-...-EAS, EMGC-60-P-... <sup>2)</sup>	2786101	EAMM-U-70-D40-60H-96
EMGA-60-P-...-SAS/SST <sup>2)</sup>	1586445	EAMM-U-86-D40-60G-102
EMGA-60-P-...-EAS, EMGC-60-P-... <sup>2)</sup>	1586496	EAMM-U-86-D40-60H-102
<b>EGSL-75</b>		
Con servomotor		
EMMS-AS-70-...	1212477	EAMM-U-86-D60-70A-102
EMME-AS-80-...	★ 2155875	EAMM-U-86-D60-80P-102
Con motor paso a paso		
EMMS-ST-87-...	★ 1215784	EAMM-U-86-D60-87A-102
Con reductor		
EMGA-60-P-...-SAS/SST <sup>2)</sup>	1536988	EAMM-U-86-D60-60G-102
EMGA-60-P-...-EAS, EMGC-60-P-... <sup>2)</sup>	1536988	EAMM-U-86-D60-60H-102
EMGA-60-P-...-SAS/SST <sup>2)</sup>	1543240	EAMM-U-110-D60-60G-120
EMGA-60-P-...-EAS, EMGC-60-P-... <sup>2)</sup>	1542264	EAMM-U-110-D60-60H-120
EMGA-80-P-...	1532949	EAMM-U-110-D60-80G-120

- 1) El momento de giro de entrada no deberá superar el momento de giro máximo admisible que pueda transmitirse del conjunto paralelo.
- 2) Diámetro de los ejes de salida del reductor: EMGA-60-P-...-SAS/-SST11 mm; EMGA-60-P-...-EAS, EMGC-60-P14 mm

Importante

Elemento tensor EADT para ajustar el pretensado de la correa dentada de EAMM-U-110 y EAMM-U-145 → página 21

Programa básico de Festo

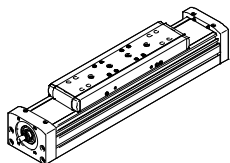
- ★ En 24 horas, listo para la entrega desde la fábrica de Festo
- ☆ En 5 días, listo para la entrega desde la fábrica de Festo

# Conjuntos paralelos EAMM-U-...-D/S

Cuadro general de los productos

FESTO

## Combinaciones admisibles de eje y motor con el eje accionado por husillo ELGA-BS



- El conjunto puede montarse en todas las direcciones
- Para el apoyo del eje, el suministro del conjunto paralelo incluye un contrasoprote EAMG y un casquillo tensor EAMH-...-P con gorrón integrado.
- Es posible la conexión de motores de terceros. Consulte qué motores están permitidos con su interlocutor local de Festo, o bien en [www.festo.com/sp/eamm](http://www.festo.com/sp/eamm)

Motor/reductor <sup>1)</sup>	Conjunto paralelo	
Tipo	Nº art.	Tipo
<b>ELGA-BS-70</b>		
Con servomotor		
EMME-AS-40-...	★ 2155239	EAMM-U-50-S38-40P-78
EMMS-AS-40-...	1217708	EAMM-U-50-S38-40A-78
EMMS-AS-55-...	1218538	EAMM-U-60-S38-55A-91
Con motor paso a paso		
EMMS-ST-42-...	★ 1217945	EAMM-U-50-S38-42A-78
EMMS-ST-57-...	★ 1218568	EAMM-U-60-S38-57A-91
Con reductor		
EMGA-40-P-...	2283732	EAMM-U-60-S38-40G-91
EMGC-40-P-...	2283732	EAMM-U-60-S38-40G-91
<b>ELGA-BS-80</b>		
Con servomotor		
EMMS-AS-55-...	1219370	EAMM-U-60-S48-55A-91
EMME-AS-60-...	★ 2629253	EAMM-U-70-S48-60P-96
EMMS-AS-70-...	2787320	EAMM-U-70-S48-70A-96
EMMS-AS-70-...	1217689	EAMM-U-86-S48-70A-102
Con motor paso a paso		
EMMS-ST-57-...	1219379	EAMM-U-60-S48-57A-91
EMMS-ST-87-...	1217604	EAMM-U-86-S48-87A-177
Con reductor		
EMGA-40-P-...	2283760	EAMM-U-60-S48-40G-91
EMGC-40-P-...	2283760	EAMM-U-60-S48-40G-91
EMGA-60-P-...-SAS/SST <sup>2)</sup>	2283760	EAMM-U-70-S48-60G-96
EMGA-60-P-...-EAS, EMGC-60-P-... <sup>2)</sup>	2801715	EAMM-U-70-S48-60H-96
EMGA-60-P-...-SAS/SST <sup>2)</sup>	1587251	EAMM-U-86-S48-60G-102
EMGA-60-P-...-EAS, EMGC-60-P-... <sup>2)</sup>	1587338	EAMM-U-86-S48-60H-102

Motor/reductor <sup>1)</sup>	Conjunto paralelo	
Tipo	Nº art.	Tipo
<b>ELGA-BS-120</b>		
Con servomotor		
EMMS-AS-70-...	1217543	EAMM-U-86-S62-70A-177
EMME-AS-80-...	★ 2157004	EAMM-U-86-S62-80P-177
EMME-AS-100-...	★ 1217381	EAMM-U-110-S62-100A-207
EMMS-AS-100-...	★ 1217381	EAMM-U-110-S62-100A-207
EMMS-AS-140-...	★ 1219440	EAMM-U-145-S62-140A-288
Con motor paso a paso		
EMMS-ST-87-...	★ 1217373	EAMM-U-86-S62-87A-177
Con reductor		
EMGA-60-P-...-SAS/SST <sup>2)</sup>	1587411	EAMM-U-86-S62-60G-177
EMGA-60-P-...-EAS, EMGC-60-P-... <sup>2)</sup>	1587453	EAMM-U-86-S62-60H-177
<b>ELGA-BS-150</b>		
Con servomotor		
EMME-AS-100-...	1220656	EAMM-U-110-S95-100A-207
EMMS-AS-100-...	1220656	EAMM-U-110-S95-100A-207
EMMS-AS-140-...	1220582	EAMM-U-145-S95-140A-288
Con reductor		
EMGA-80-P-...	1589544	EAMM-U-110-S95-80G-207

- 1) El momento de giro de entrada no deberá superar el momento de giro máximo admisible que pueda transmitirse del conjunto paralelo.
- 2) Diámetro de los ejes de salida del reductor: EMGA-60-P-...-SAS/-SST11 mm; EMGA-60-P-...-EAS, EMGC-60-P14 mm

⚠ Importante

Elemento tensor EADT para ajustar el pretensado de la correa dentada de EAMM-U-110 y EAMM-U-145 → página 21

Programa básico de Festo

★ En 24 horas, listo para la entrega desde la fábrica de Festo

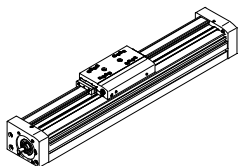
☆ En 5 días, listo para la entrega desde la fábrica de Festo



# Conjuntos paralelos EAMM-U-...-D/S

Cuadro general de los productos

## Combinaciones admisibles de eje y motor con el eje accionado por husillo EGC-BS



- El conjunto puede montarse en todas las direcciones
- Para el apoyo del eje, el suministro del conjunto paralelo incluye un contrasoporte EAMG y un casquillo tensor EAMH-...-P con gorrón integrado.
- Es posible la conexión de motores de terceros. Consulte qué motores están permitidos con su interlocutor local de Festo, o bien en [www.festo.com/sp/eamm](http://www.festo.com/sp/eamm)

Motor/reductor <sup>1)</sup>	Conjunto paralelo	
Tipo	Nº art.	Tipo
<b>EGC-70-BS</b>		
Con servomotor		
EMME-AS-40-...	★ 2155239	EAMM-U-50-S38-40P-78
EMMS-AS-40-...	1217708	EAMM-U-50-S38-40A-78
EMMS-AS-55-...	1218538	EAMM-U-60-S38-55A-91
Con motor paso a paso		
EMMS-ST-42-...	★ 1217945	EAMM-U-50-S38-42A-78
EMMS-ST-57-...	★ 1218568	EAMM-U-60-S38-57A-91
Con reductor		
EMGA-40-P-...	2283732	EAMM-U-60-S38-40G-91
EMGC-40-P-...	2283732	EAMM-U-60-S38-40G-91
<b>EGC-80-BS</b>		
Con servomotor		
EMMS-AS-55-...	1219370	EAMM-U-60-S48-55A-91
EMME-AS-60-...	★ 2629253	EAMM-U-70-S48-60P-96
EMMS-AS-70-...	2787320	EAMM-U-70-S48-70A-96
EMMS-AS-70-...	1217689	EAMM-U-86-S48-70A-102
Con motor paso a paso		
EMMS-ST-57-...	1219379	EAMM-U-60-S48-57A-91
EMMS-ST-87-...	1217604	EAMM-U-86-S48-87A-177
Con reductor		
EMGA-40-P-...	2283760	EAMM-U-60-S48-40G-91
EMGC-40-P-...	2283760	EAMM-U-60-S48-40G-91
EMGA-60-P-...-SAS/SST <sup>2)</sup>	2283760	EAMM-U-70-S48-60G-96
EMGA-60-P-...-EAS, EMGC-60-P-... <sup>2)</sup>	2801715	EAMM-U-70-S48-60H-96
EMGA-60-P-...-SAS/SST <sup>2)</sup>	1587251	EAMM-U-86-S48-60G-102
EMGA-60-P-...-EAS, EMGC-60-P-... <sup>2)</sup>	1587338	EAMM-U-86-S48-60H-102

Motor/reductor <sup>1)</sup>	Conjunto paralelo	
Tipo	Nº art.	Tipo
<b>EGC-120-BS</b>		
Con servomotor		
EMMS-AS-70-...	1217543	EAMM-U-86-S62-70A-177
EMME-AS-80-...	★ 2157004	EAMM-U-86-S62-80P-177
EMME-AS-100-...	★ 1217381	EAMM-U-110-S62-100A-207
EMMS-AS-100-...	★ 1217381	EAMM-U-110-S62-100A-207
EMMS-AS-140-...	★ 1219440	EAMM-U-145-S62-140A-288
Con motor paso a paso		
EMMS-ST-87-...	★ 1217373	EAMM-U-86-S62-87A-177
Con reductor		
EMGA-60-P-...-SAS/SST <sup>2)</sup>	1587411	EAMM-U-86-S62-60G-177
EMGA-60-P-...-EAS, EMGC-60-P-... <sup>2)</sup>	1587453	EAMM-U-86-S62-60H-177
<b>EGC-185-BS</b>		
Con servomotor		
EMME-AS-100-...	1220656	EAMM-U-110-S95-100A-207
EMMS-AS-100-...	1220656	EAMM-U-110-S95-100A-207
EMMS-AS-140-...	1220582	EAMM-U-145-S95-140A-288
Con reductor		
EMGA-80-P-...	1589544	EAMM-U-110-S95-80G-207

- 1) El momento de giro de entrada no deberá superar el momento de giro máximo admisible que pueda transmitirse del conjunto paralelo.
- 2) Diámetro de los ejes de salida del reductor: EMGA-60-P-...-SAS/SST11 mm; EMGA-60-P-...-EAS, EMGC-60-P14 mm

⚠ Importante

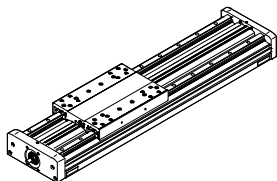
Elemento tensor EADT para ajustar el pretensado de la correa dentada de EAMM-U-110 y EAMM-U-145 → página 21

# Conjuntos paralelos EAMM-U-...-D/S

Cuadro general de los productos

FESTO

## Combinaciones admisibles de eje y motor con eje accionado por husillo con guía para cargas pesadas EGC-HD-BS



- El conjunto puede montarse en todas las direcciones
- Para el apoyo del eje, el suministro del conjunto paralelo incluye un contrasoprote EAMG y un casquillo tensor EAMH-...-P con gorrón integrado.
- Es posible la conexión de motores de terceros. Consulte qué motores están permitidos con su interlocutor local de Festo, o bien en [www.festo.com/sp/eamm](http://www.festo.com/sp/eamm)

Motor/reductor <sup>1)</sup>	Conjunto paralelo	
Tipo	Nº art.	Tipo
<b>EGC-HD-125</b>		
Con servomotor		
EMME-AS-40-...	★ 2155239	EAMM-U-50-S38-40P-78
EMMS-AS-40-...	1217708	EAMM-U-50-S38-40A-78
EMMS-AS-55-...	1218538	EAMM-U-60-S38-55A-91
Con motor paso a paso		
EMMS-ST-42-...	★ 1217945	EAMM-U-50-S38-42A-78
EMMS-ST-57-...	1218568	EAMM-U-60-S38-57A-91
Con reductor		
EMGA-40-P-...	2283732	EAMM-U-60-S38-40G-91
EMGC-40-P-...	2283732	EAMM-U-60-S38-40G-91
<b>EGC-HD-160</b>		
Con servomotor		
EMMS-AS-55-...	1219370	EAMM-U-60-S48-55A-91
EMME-AS-60-...	★ 2629253	EAMM-U-70-S48-60P-96
EMMS-AS-70-...	2787320	EAMM-U-70-S48-70A-96
EMMS-AS-70-...	1217689	EAMM-U-86-S48-70A-102
Con motor paso a paso		
EMMS-ST-57-...	★ 1219379	EAMM-U-60-S48-57A-91
EMMS-ST-87-...	★ 1217604	EAMM-U-86-S48-87A-177
Con reductor		
EMGA-40-P-...	2283760	EAMM-U-60-S48-40G-91
EMGC-40-P-...	2283760	EAMM-U-60-S48-40G-91
EMGA-60-P-...-SAS/SST <sup>2)</sup>	2801627	EAMM-U-70-S48-60G-96
EMGA-60-P-...-EAS, EMGC-60-P-... <sup>2)</sup>	2801715	EAMM-U-70-S48-60H-96
EMGA-60-P-...-SAS/SST <sup>2)</sup>	1587251	EAMM-U-86-S48-60G-102
EMGA-60-P-...-EAS, EMGC-60-P-... <sup>2)</sup>	1587338	EAMM-U-86-S48-60H-102

Motor/reductor <sup>1)</sup>	Conjunto paralelo	
Tipo	Nº art.	Tipo
<b>EGC-HD-220</b>		
Con servomotor		
EMMS-AS-70-...	1217543	EAMM-U-86-S62-70A-177
EMME-AS-80-...	★ 2157004	EAMM-U-86-S62-80P-177
EMME-AS-100-...	1217381	EAMM-U-110-S62-100A-207
EMMS-AS-100-...	1217381	EAMM-U-110-S62-100A-207
EMMS-AS-140-...	1219440	EAMM-U-145-S62-140A-288
Con motor paso a paso		
EMMS-ST-87-...	★ 1217373	EAMM-U-86-S62-87A-177
Con reductor		
EMGA-60-P-...-SAS/SST <sup>2)</sup>	1587411	EAMM-U-86-S62-60G-177
EMGA-60-P-...-EAS, EMGC-60-P-... <sup>2)</sup>	1587453	EAMM-U-86-S62-60H-177

- 1) El momento de giro de entrada no deberá superar el momento de giro máximo admisible que pueda transmitirse del conjunto paralelo.
- 2) Diámetro de los ejes de salida del reductor: EMGA-60-P-...-SAS/SST11 mm; EMGA-60-P-...-EAS, EMGC-60-P14 mm

Importante  
 Elemento tensor EADT para ajustar el pretensado de la correa dentada de EAMM-U-110 y EAMM-U-145 → página 21

Programa básico de Festo

- ★ En 24 horas, listo para la entrega desde la fábrica de Festo
- ☆ En 5 días, listo para la entrega desde la fábrica de Festo

# Conjuntos paralelos EAMM-U-...-D/S

Hoja de datos

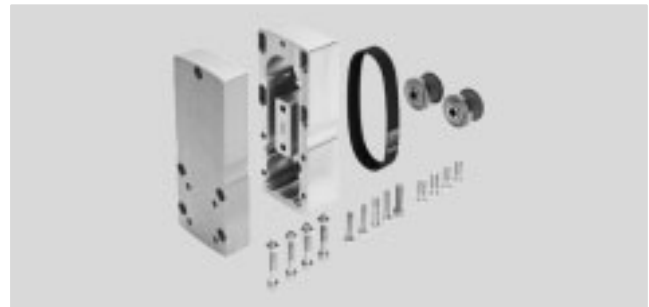
Material:

Cuerpo: Aleación de forja de aluminio

Casquillo tensor, disco para correa dentada: Acero inoxidable resistente a la corrosión

Correa dentada: Policloropreno

Tornillos: Acero galvanizado



Especificaciones técnicas generales													
Tipo	Para eje	Momento de giro transmisible	Momento de inercia de la masa	Velocidad máx. de giro	Par de accionamiento sin carga	Peso	→ Página						
		[Nm]	[kgmm <sup>2</sup> ]	[rpm]	[Nm]	[g]							
EAMM-U-50-D32-32B-78	ESBF, EGSL	1	12,1	6000	0,01	608	17						
EAMM-U-50-D32-40A-78						600							
EAMM-U-50-D32-40A-78-S1						620							
EAMM-U-50-D32-40P-78						596							
EAMM-U-50-D32-40P-78-S1						610							
EAMM-U-50-D32-42A-78						610							
EAMM-U-50-D32-42A-78-S1						630							
EAMM-U-50-S38-40A-78						ELGA-BS, EGC-BS, EGC-HD-BS		580	20				
EAMM-U-50-S38-40P-78								577					
EAMM-U-50-S38-42A-78	590												
EAMM-U-60-D32-40G-91	ESBF, EGSL	3	26,7	6000	0,07	1100	17						
EAMM-U-60-D32-40G-91-S1						1140							
EAMM-U-60-D32-42B/C-91						1100							
EAMM-U-60-D32-42B/C-91-S1						1140							
EAMM-U-60-D32-55A-91						1050							
EAMM-U-60-D32-55A-91-S1						1100							
EAMM-U-60-D32-57A-91						1160							
EAMM-U-60-D32-57A-91-S1						1190							
EAMM-U-60-D40-40G-91						1080							
EAMM-U-60-D40-40G-91-S1						1130							
EAMM-U-60-D40-42B/C-91						1080							
EAMM-U-60-D40-42B/C-91-S1						1130							
EAMM-U-60-D40-55A-91						1040							
EAMM-U-60-D40-55A-91-S1						1080							
EAMM-U-60-D40-57A-91						1140							
EAMM-U-60-D40-57A-91-S1						1170							
EAMM-U-60-S38-40G-91						ELGA-BS, EGC-BS, EGC-HD-BS		1040	20				
EAMM-U-60-S38-55A-91								990					
EAMM-U-60-S38-57A-91								1090					
EAMM-U-60-S48-40G-91								1110					
EAMM-U-60-S48-55A-91								1060					
EAMM-U-60-S48-57A-91								1160					
EAMM-U-70-D32-52B/C-96								ESBF, EGSL		7	118	5000	0,18
EAMM-U-70-D32-52B/C-96-S1						1820							
EAMM-U-70-D32-60G-96						1760							
EAMM-U-70-D32-60G-96-S1						1790							
EAMM-U-70-D32-60H-96						1750							
EAMM-U-70-D32-60H-96-S1						1780							
EAMM-U-70-D32-60P-96						1750							
EAMM-U-70-D32-60P-96-S1	1770												
EAMM-U-70-D32-70A-96	1720												
EAMM-U-70-D32-70A-96-S1	1750												

# Conjuntos paralelos EAMM-U-...-D/S

Hoja de datos



Especificaciones técnicas generales												
Tipo	Para eje	Momento de giro transmisible [Nm]	Momento de inercia de la masa [kgmm <sup>2</sup> ]	Velocidad máx. de giro [rpm]	Par de accionamiento sin carga [Nm]	Peso [g]	➔ Página					
EAMM-U-70-D40-52B/C-96	ESBF, EGSL	7	118	5000	0,18	1780	17					
EAMM-U-70-D40-52B/C-96-S1	ESBF					1800						
EAMM-U-70-D40-60G-96	ESBF, EGSL					1740						
EAMM-U-70-D40-60G-96-S1	ESBF					1770						
EAMM-U-70-D40-60H-96	ESBF, EGSL					1730						
EAMM-U-70-D40-60H-96-S1	ESBF					1760						
EAMM-U-70-D40-60P-96	ESBF, EGSL					1730						
EAMM-U-70-D40-60P-96-S1	ESBF					1750						
EAMM-U-70-D40-70A-96	ESBF, EGSL					1700						
EAMM-U-70-D40-70A-96-S1	ESBF					1730						
EAMM-U-70-S48-60G-96	ELGA-BS, EGC-BS, EGC-HD-BS					1780						
EAMM-U-70-S48-60H-96						1780						
EAMM-U-70-S48-60P-96						1790						
EAMM-U-70-S48-70A-96						1750						
EAMM-U-86-D40-52B/C-102	ESBF, EGSL	9,5	175	5000	0,25	2520	18					
EAMM-U-86-D40-52B/C-102-S1	ESBF					2540						
EAMM-U-86-D40-60G-102	ESBF, EGSL					2480						
EAMM-U-86-D40-60G-102-S1	ESBF					2500						
EAMM-U-86-D40-60H-102	ESBF, EGSL					2470						
EAMM-U-86-D40-60H-102-S1	ESBF					2490						
EAMM-U-86-D40-70A-102	ESBF, EGSL					2450						
EAMM-U-86-D40-70A-102-S1	ESBF					2460						
EAMM-U-86-D40-80P-102	ESBF, EGSL					2300						
EAMM-U-86-D40-80P-102-S1	ESBF					2320						
EAMM-U-86-D40-87A-102	ESBF, EGSL					2510						
EAMM-U-86-D40-87A-102-S1	ESBF					2530						
EAMM-U-86-D50-80P-102	ESBF					9,5		175	5000	0,25	2330	14
EAMM-U-86-D50-80P-102-S1											2350	
EAMM-U-86-D50-87A-102		2550										
EAMM-U-86-D50-87A-102-S1		2560										
EAMM-U-86-D50-60H-102		2500										
EAMM-U-86-D50-60H-102-S1		2520										
EAMM-U-86-D50-60G-102		2510										
EAMM-U-86-D50-60G-102-S1		2530										
EAMM-U-86-D60-52B/C-102	ESBF, EGSL	9,5	175	5000	0,25	2520	18					
EAMM-U-86-D60-52B/C-102-S1	ESBF					2540						
EAMM-U-86-D60-60G-102	ESBF, EGSL					2480						
EAMM-U-86-D60-60G-102-S1	ESBF					2500						
EAMM-U-86-D60-60H-102	ESBF, EGSL					2470						
EAMM-U-86-D60-60H-102-S1	ESBF					2490						
EAMM-U-86-D60-70A-102	ESBF, EGSL					2440						
EAMM-U-86-D60-70A-102-S1	ESBF					2460						
EAMM-U-86-D60-80P-102	ESBF, EGSL					2300						
EAMM-U-86-D60-80P-102-S1	ESBF					2320						
EAMM-U-86-D60-87A-102	ESBF, EGSL					2510						
EAMM-U-86-D60-87A-102-S1	ESBF					2520						
EAMM-U-86-S48-60G-102	ELGA-BS, EGC-BS, EGC-HD-BS					9,5		175	5000	0,25	2480	20
EAMM-U-86-S48-60H-102											2470	
EAMM-U-86-S48-70A-102		2440										
EAMM-U-86-S48-87A-177		3270										
EAMM-U-86-S62-60G-177		3300										
EAMM-U-86-S62-60H-177		3290										
EAMM-U-86-S62-70A-177		3270										

# Conjuntos paralelos EAMM-U-...-D/S

Hoja de datos

Especificaciones técnicas generales													
Tipo	Para eje	Momento de giro transmisible [Nm]	Momento de inercia de la masa [kgmm <sup>2</sup> ]	Velocidad máx. de giro [rpm]	Par de accionamiento sin carga [Nm]	Peso [g]	→ Página						
EAMM-U-86-S62-80P-177	ELGA-BS, EGC-BS, EGC-HD-BS	9,5	175	5000	0,25	3130	20						
EAMM-U-86-S62-87A-177						3330							
EAMM-U-110-D50-100A-120	ESBF	25	799	5000	0,3	4990	14						
EAMM-U-110-D50-100A-120-S1						5050							
EAMM-U-110-D50-60H-120						5280							
EAMM-U-110-D50-60H-120-S1						5310							
EAMM-U-110-D50-60G-120						5290							
EAMM-U-110-D50-60G-120-S1						5320							
EAMM-U-110-D50-80G-120						5160							
EAMM-U-110-D50-80G-120-S1						5220							
EAMM-U-110-D60-60G-120						ESBF, EGSL		25	799	5000	0,3	5250	17, 14
EAMM-U-110-D60-60G-120-S1												5080	
EAMM-U-110-D60-60H-120	5240												
EAMM-U-110-D60-60H-120-S1	5270												
EAMM-U-110-D60-62B-120	5230												
EAMM-U-110-D60-62B-120-S1	5270												
EAMM-U-110-D60-80G-120	5120												
EAMM-U-110-D60-80G-120-S1	5180												
EAMM-U-110-D60-100A-120	4950												
EAMM-U-110-D60-100A-120-S1	5020												
EAMM-U-110-D80-80G-120	5240	14											
EAMM-U-110-D80-80G-120-S1	5310												
EAMM-U-110-D80-100A-120	5070												
EAMM-U-110-D80-100A-120-S1	5140												
EAMM-U-110-S62-100A-207	ELGA-BS, EGC-BS, EGC-HD-BS	25	799	5000	0,3	6900	20						
EAMM-U-110-S95-100A-207						6810							
EAMM-U-110-S95-80G-207						6940							
EAMM-U-145-D80-140A-188	ESBF	50	2270	4000	2,0	11900	14						
EAMM-U-145-D80-140A-188-S1						12100							
EAMM-U-145-D100-120G-188						12000							
EAMM-U-145-D100-120G-188-S1						12100							
EAMM-U-145-D100-140A-188						11800							
EAMM-U-145-D100-140A-188-S1						11900							
EAMM-U-145-S62-140A-288						ELGA-BS, EGC-BS, EGC-HD-BS						15030	20
EAMM-U-145-S95-140A-288	14850												

Condiciones de funcionamiento y ecológicas	
Relación de reducción	1:1
Temperatura ambiente [°C]	-10 ... +60
Temperatura de almacenamiento [°C]	-25 ... +60
Grado de protección <sup>1)</sup>	
EAMM-U-...	IP40
EAMM-U-...-S1	IP65
Humedad del aire [%]	0 ... 95
Clase de resistencia a la corrosión CRC <sup>2)</sup>	2
Nota sobre los materiales	Conformidad con la directiva 2002/95/CE (RoHS)

1) Únicamente en combinación con el motor y el eje montados

2) Clase de resistencia a la corrosión CRC 2 según norma de Festo FN 940070

Componentes con moderado riesgo de corrosión. Aplicación en interiores en caso de condensación. Piezas exteriores visibles con características esencialmente decorativas en la superficie que están en contacto directo con atmósferas habituales en entornos industriales.

# Conjuntos paralelos EAMM-U...-D/S

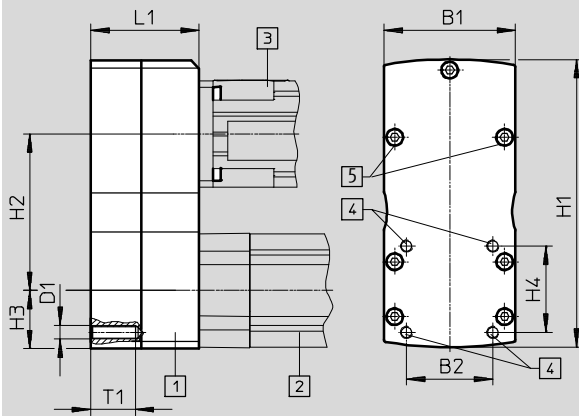
Hoja de datos

FESTO

## Dimensiones y referencias

Datos CAD disponibles en → [www.festo.com](http://www.festo.com)

ESBF-BS-...



### Disposición de los componentes

- 1 Conjunto paralelo
- 2 Cilindro eléctrico
- 3 Motor
- 4 Conexión para el montaje de accesorios
- 5 Solo con EAMM-U...-S1 (con grado de protección IP65)

Tipo	B1	B2	D1	H1	H2 ±1	H3	H4	L1	T1	Nº art.	Tipo									
EAMM-U-50-D32-40A-78	50	32,5	M6	128,8	78	22,8	32,5	45	15	1201591	EAMM-U-50-D32-40A-78									
EAMM-U-50-D32-40A-78-S1										1202302	EAMM-U-50-D32-40A-78-S1									
EAMM-U-50-D32-40P-78										★ 2153283	EAMM-U-50-D32-40P-78									
EAMM-U-50-D32-40P-78-S1										2154009	EAMM-U-50-D32-40P-78-S1									
EAMM-U-50-D32-42A-78										★ 1201607	EAMM-U-50-D32-42A-78									
EAMM-U-50-D32-42A-78-S1										1202312	EAMM-U-50-D32-42A-78-S1									
EAMM-U-60-D32-40G-91	60	32,5	M6	157	91,5	27,5	32,5	56	15	1577358	EAMM-U-60-D32-40G-91									
EAMM-U-60-D32-40G-91-S1										1577346	EAMM-U-60-D32-40G-91-S1									
EAMM-U-60-D32-55A-91										1210126	EAMM-U-60-D32-55A-91									
EAMM-U-60-D32-55A-91-S1										1210450	EAMM-U-60-D32-55A-91-S1									
EAMM-U-60-D32-57A-91										★ 1210419	EAMM-U-60-D32-57A-91									
EAMM-U-60-D32-57A-91-S1										1210453	EAMM-U-60-D32-57A-91-S1									
EAMM-U-60-D40-40G-91										1577165	EAMM-U-60-D40-40G-91									
EAMM-U-60-D40-40G-91-S1		1435968	EAMM-U-60-D40-40G-91-S1																	
EAMM-U-60-D40-55A-91		38	M6	173,5	96	34,5	38	64,5	15	1210438	EAMM-U-60-D40-55A-91									
EAMM-U-60-D40-55A-91-S1										1210458	EAMM-U-60-D40-55A-91-S1									
EAMM-U-60-D40-57A-91										★ 1210442	EAMM-U-60-D40-57A-91									
EAMM-U-60-D40-57A-91-S1										1210462	EAMM-U-60-D40-57A-91-S1									
EAMM-U-70-D32-60G-96										70	32,5	M6	173,5	96	34,5	32,5	64,5	15	2748181	EAMM-U-70-D32-60G-96
EAMM-U-70-D32-60G-96-S1																			2778302	EAMM-U-70-D32-60G-96-S1
EAMM-U-70-D32-60H-96	2778393	EAMM-U-70-D32-60H-96																		
EAMM-U-70-D32-60H-96-S1	2781450	EAMM-U-70-D32-60H-96-S1																		
EAMM-U-70-D32-60P-96	★ 2619586	EAMM-U-70-D32-60P-96																		
EAMM-U-70-D32-60P-96-S1	2619688	EAMM-U-70-D32-60P-96-S1																		
EAMM-U-70-D32-70A-96	2755565	EAMM-U-70-D32-70A-96																		
EAMM-U-70-D32-70A-96-S1	2781711	EAMM-U-70-D32-70A-96-S1																		
EAMM-U-70-D40-60G-96	38	M6	173,5	96	34,5	38	64,5	15	2785471										EAMM-U-70-D40-60G-96	
EAMM-U-70-D40-60G-96-S1									2785542		EAMM-U-70-D40-60G-96-S1									
EAMM-U-70-D40-60H-96									2786101		EAMM-U-70-D40-60H-96									
EAMM-U-70-D40-60H-96-S1									2786137		EAMM-U-70-D40-60H-96-S1									
EAMM-U-70-D40-60P-96									★ 2617488		EAMM-U-70-D40-60P-96									
EAMM-U-70-D40-60P-96-S1									2546123		EAMM-U-70-D40-60P-96-S1									
EAMM-U-70-D40-70A-96									2786204		EAMM-U-70-D40-70A-96									
EAMM-U-70-D40-70A-96-S1									2786316		EAMM-U-70-D40-70A-96-S1									

Programa básico de Festo

★ En 24 horas, listo para la entrega desde la fábrica de Festo

☆ En 5 días, listo para la entrega desde la fábrica de Festo

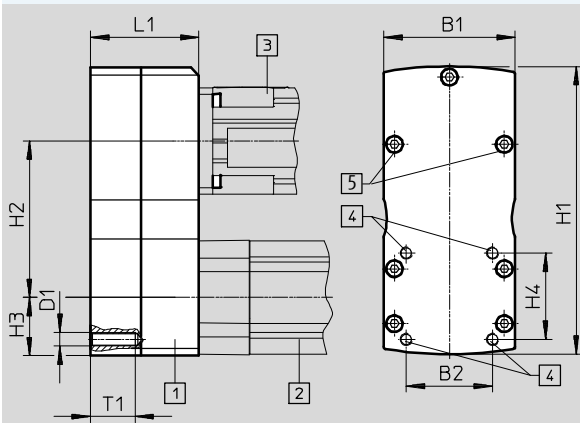
# Conjuntos paralelos EAMM-U-...-D/S

Hoja de datos

## Dimensiones y referencias

Datos CAD disponibles en [www.festo.com](http://www.festo.com)

ESBF-BS-...



### Disposición de los componentes

- 1 Conjunto paralelo
- 2 Cilindro eléctrico
- 3 Motor
- 4 Conexión para el montaje de accesorios
- 5 Solo con EAMM-U-...-S1 (con grado de protección IP65)

Tipo	B1	B2	D1	H1	H2 ±1	H3	H4	L1	T1	Nº art.	Tipo									
EAMM-U-86-D40-60G-102	86	38	M6	188,5	102,5	38	38	69	16	1586445	EAMM-U-86-D40-60G-102									
EAMM-U-86-D40-60G-102-S1										1586429	EAMM-U-86-D40-60G-102-S1									
EAMM-U-86-D40-60H-102										1586496	EAMM-U-86-D40-60H-102									
EAMM-U-86-D40-60H-102-S1										1586372	EAMM-U-86-D40-60H-102-S1									
EAMM-U-86-D40-70A-102										1212826	EAMM-U-86-D40-70A-102									
EAMM-U-86-D40-70A-102-S1										1212854	EAMM-U-86-D40-70A-102-S1									
EAMM-U-86-D40-80P-102										★2802441	EAMM-U-86-D40-80P-102									
EAMM-U-86-D40-80P-102-S1										2802656	EAMM-U-86-D40-80P-102-S1									
EAMM-U-86-D40-87A-102										★1215802	EAMM-U-86-D40-87A-102									
EAMM-U-86-D40-87A-102-S1										1215814	EAMM-U-86-D40-87A-102-S1									
EAMM-U-86-D50-60G-102	86	46,5	M8	188,5	102,5	38	46,5	71	16	2803125	EAMM-U-86-D50-60G-102									
EAMM-U-86-D50-60G-102-S1										2803197	EAMM-U-86-D50-60G-102-S1									
EAMM-U-86-D50-60H-102										2803326	EAMM-U-86-D50-60H-102									
EAMM-U-86-D50-60H-102-S1										2803325	EAMM-U-86-D50-60H-102-S1									
EAMM-U-86-D50-80P-102										★2803053	EAMM-U-86-D50-80P-102									
EAMM-U-86-D50-80P-102-S1										2803073	EAMM-U-86-D50-80P-102-S1									
EAMM-U-86-D50-87A-102										★2802708	EAMM-U-86-D50-87A-102									
EAMM-U-86-D50-87A-102-S1										2802742	EAMM-U-86-D50-87A-102-S1									
EAMM-U-110-D50-60G-120										110	46,5	M8	225	120	45	46,5	82	16	2797368	EAMM-U-110-D50-60G-120
EAMM-U-110-D50-60G-120-S1																			2798665	EAMM-U-110-D50-60G-120-S1
EAMM-U-110-D50-60H-120	2798760	EAMM-U-110-D50-60H-120																		
EAMM-U-110-D50-60H-120-S1	2799150	EAMM-U-110-D50-60H-120-S1																		
EAMM-U-110-D50-80G-120	2799196	EAMM-U-110-D50-80G-120																		
EAMM-U-110-D50-80G-120-S1	2799281	EAMM-U-110-D50-80G-120-S1																		
EAMM-U-110-D50-100A-120	★2799424	EAMM-U-110-D50-100A-120																		
EAMM-U-110-D50-100A-120-S1	2799488	EAMM-U-110-D50-100A-120-S1																		
EAMM-U-86-D60-52B/C-102	86	56,5	M8	188,5	102,5	38	56,5	71	16										1537000	EAMM-U-86-D60-52B/C-102
EAMM-U-86-D60-52B/C-102-S1																			1431381	EAMM-U-86-D60-52B/C-102-S1
EAMM-U-86-D60-60G-102										1586347	EAMM-U-86-D60-60G-102									
EAMM-U-86-D60-60G-102-S1										1437163	EAMM-U-86-D60-60G-102-S1									
EAMM-U-86-D60-70A-102										1212477	EAMM-U-86-D60-70A-102									
EAMM-U-86-D60-70A-102-S1										1212835	EAMM-U-86-D60-70A-102-S1									
EAMM-U-86-D60-80P-102										★2155875	EAMM-U-86-D60-80P-102									
EAMM-U-86-D60-80P-102-S1										2156527	EAMM-U-86-D60-80P-102-S1									
EAMM-U-86-D60-87A-102										★1215784	EAMM-U-86-D60-87A-102									
EAMM-U-86-D60-87A-102-S1										1215810	EAMM-U-86-D60-87A-102-S1									

Programa básico de Festo

- ★ En 24 horas, listo para la entrega desde la fábrica de Festo
- ☆ En 5 días, listo para la entrega desde la fábrica de Festo

# Conjuntos paralelos EAMM-U-...-D/S

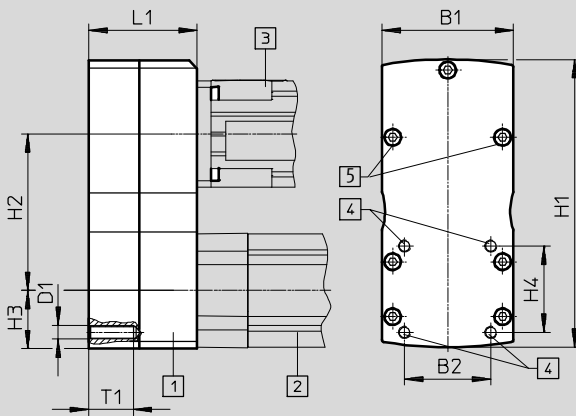
Hoja de datos

FESTO

## Dimensiones y referencias

Datos CAD disponibles en → [www.festo.com](http://www.festo.com)

ESBF-BS-...



### Disposición de los componentes

- 1 Conjunto paralelo
- 2 Cilindro eléctrico
- 3 Motor
- 4 Conexión para el montaje de accesorios
- 5 Solo con EAMM-U-...-S1 (con grado de protección IP65)

Tipo	B1	B2	D1	H1	H2 ±1	H3	H4	L1	T1	Nº art.	Tipo
EAMM-U-110-D60-60G-120	110	56,5	M8	225	120	45	56,5	82	16	1543240	EAMM-U-110-D60-60G-120
EAMM-U-110-D60-60G-120-S1										1436183	EAMM-U-110-D60-60G-120-S1
EAMM-U-110-D60-60H-120										1542264	EAMM-U-110-D60-60H-120
EAMM-U-110-D60-60H-120-S1										1530621	EAMM-U-110-D60-60H-120-S1
EAMM-U-110-D60-62B-120										1536988	EAMM-U-110-D60-62B-120
EAMM-U-110-D60-62B-120-S1										1431443	EAMM-U-110-D60-62B-120-S1
EAMM-U-110-D60-80G-120										1532949	EAMM-U-110-D60-80G-120
EAMM-U-110-D60-80G-120-S1										1530875	EAMM-U-110-D60-80G-120-S1
EAMM-U-110-D60-100A-120										★ 1202436	EAMM-U-110-D60-100A-120
EAMM-U-110-D60-100A-120-S1										1203112	EAMM-U-110-D60-100A-120-S1
EAMM-U-110-D80-80G-120	110	72	M10	235	120	55	72	82	20,5	1589614	EAMM-U-110-D80-80G-120
EAMM-U-110-D80-80G-120-S1										1589706	EAMM-U-110-D80-80G-120-S1
EAMM-U-110-D80-100A-120										1465438	EAMM-U-110-D80-100A-120
EAMM-U-110-D80-100A-120-S1										1433650	EAMM-U-110-D80-100A-120-S1
EAMM-U-145-D80-140A-188	145	72	M10	348	188	70	72	99,5	25	1465530	EAMM-U-145-D80-140A-188
EAMM-U-145-D80-140A-188-S1										1433709	EAMM-U-145-D80-140A-188-S1
EAMM-U-145-D100-120G-188	145	89	M10	348	188	70	89	99,5	25	2803620	EAMM-U-145-D100-120G-188
EAMM-U-145-D100-120G-188-S1										2803622	EAMM-U-145-D100-120G-188-S1
EAMM-U-145-D100-140A-188										1465541	EAMM-U-145-D100-140A-188
EAMM-U-145-D100-140A-188-S1										1433852	EAMM-U-145-D100-140A-188-S1

Programa básico de Festo

★ En 24 horas, listo para la entrega desde la fábrica de Festo

☆ En 5 días, listo para la entrega desde la fábrica de Festo



# Conjuntos paralelos EAMM-U-...-D/S

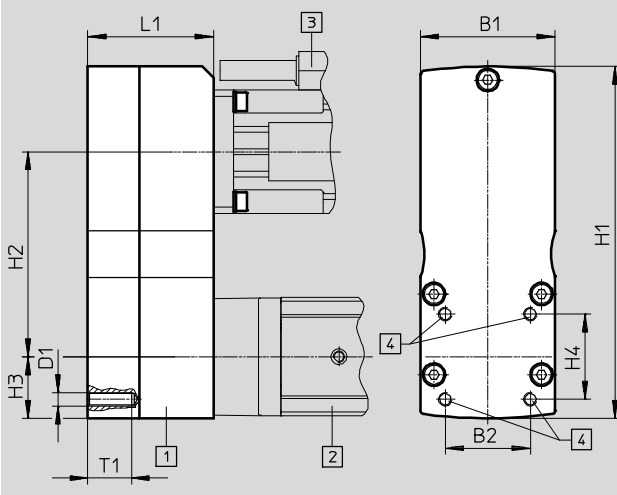
Hoja de datos

FESTO

## Dimensiones y referencias

Datos CAD disponibles en [www.festo.com](http://www.festo.com)

EGSL-...



Disposición de los componentes

- 1 Conjunto paralelo
- 2 Minicarro
- 3 Motor
- 4 Conexión para el montaje de accesorios

Tipo	B1	B2	D1	H1	H2 ±1	H3	H4	L1	T1 +0,2	Nº art.	Tipo									
EAMM-U-50-D32-32B-78	50	32,5	M6	128,8	78	22,8	32,5	45	15	1570862	EAMM-U-50-D32-32B-78									
EAMM-U-50-D32-40A-78										1201591	EAMM-U-50-D32-40A-78									
EAMM-U-50-D32-40A-78-S1										1202302	EAMM-U-50-D32-40A-78-S1									
EAMM-U-50-D32-40P-78										★ 2153283	EAMM-U-50-D32-40P-78									
EAMM-U-50-D32-40P-78-S1										2154009	EAMM-U-50-D32-40P-78-S1									
EAMM-U-50-D32-42A-78										★ 1201607	EAMM-U-50-D32-42A-78									
EAMM-U-50-D32-42A-78-S1										1202312	EAMM-U-50-D32-42A-78-S1									
EAMM-U-60-D32-40G-91	60	32,5	M6	157	91,5	27,5	32,5	56	15	1577358	EAMM-U-60-D32-40G-91									
EAMM-U-60-D32-40G-91-S1										1577346	EAMM-U-60-D32-40G-91-S1									
EAMM-U-60-D32-42B/C-91										1577393	EAMM-U-60-D32-42B/C-91									
EAMM-U-60-D32-42B/C-91-S1										1577380	EAMM-U-60-D32-42B/C-91-S1									
EAMM-U-60-D32-55A-91										1210126	EAMM-U-60-D32-55A-91									
EAMM-U-60-D32-55A-91-S1										1210450	EAMM-U-60-D32-55A-91-S1									
EAMM-U-60-D32-57A-91		★ 1210419					EAMM-U-60-D32-57A-91													
EAMM-U-60-D32-57A-91-S1		1210453					EAMM-U-60-D32-57A-91-S1													
EAMM-U-60-D40-40G-91		38												38			1577165	EAMM-U-60-D40-40G-91		
EAMM-U-60-D40-40G-91-S1																	1435968	EAMM-U-60-D40-40G-91-S1		
EAMM-U-60-D40-42B/C-91																	1570950	EAMM-U-60-D40-42B/C-91		
EAMM-U-60-D40-42B/C-91-S1																	1430735	EAMM-U-60-D40-42B/C-91-S1		
EAMM-U-60-D40-55A-91																	1210438	EAMM-U-60-D40-55A-91		
EAMM-U-60-D40-55A-91-S1																	1210458	EAMM-U-60-D40-55A-91-S1		
EAMM-U-60-D40-57A-91	★ 1210442		EAMM-U-60-D40-57A-91																	
EAMM-U-60-D40-57A-91-S1	1210462		EAMM-U-60-D40-57A-91-S1																	
EAMM-U-70-D32-52B/C-96	70		32,5	M6	173,5	96		34,5	32,5								64,5	15	2755890	EAMM-U-70-D32-52B/C-96
EAMM-U-70-D32-52B/C-96-S1																			2781778	EAMM-U-70-D32-52B/C-96-S1
EAMM-U-70-D32-60G-96		2748181					EAMM-U-70-D32-60G-96													
EAMM-U-70-D32-60G-96-S1		2778302					EAMM-U-70-D32-60G-96-S1													
EAMM-U-70-D32-60H-96		2778393					EAMM-U-70-D32-60H-96													
EAMM-U-70-D32-60H-96-S1		2781450					EAMM-U-70-D32-60H-96-S1													
EAMM-U-70-D32-60P-96		★ 2619586					EAMM-U-70-D32-60P-96													
EAMM-U-70-D32-60P-96-S1		2619688					EAMM-U-70-D32-60P-96-S1													

Programa básico de Festo

- ★ En 24 horas, listo para la entrega desde la fábrica de Festo
- ☆ En 5 días, listo para la entrega desde la fábrica de Festo

# Conjuntos paralelos EAMM-U...-D/S

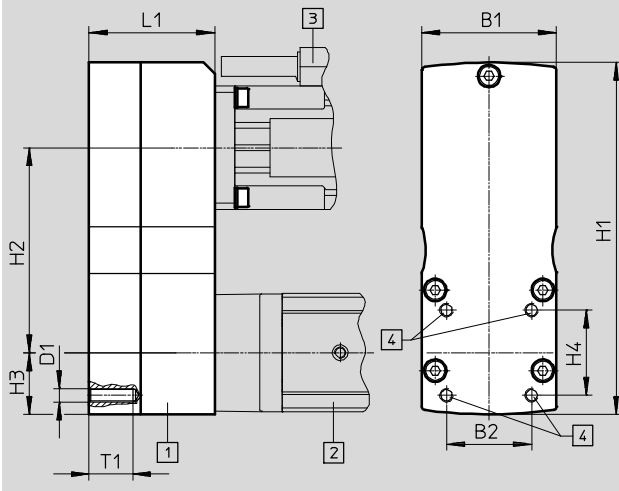
Hoja de datos

FESTO

## Dimensiones y referencias

Datos CAD disponibles en → [www.festo.com](http://www.festo.com)

EGSL-...



Disposición de los componentes

- 1 Conjunto paralelo
- 2 Minicarro
- 3 Motor
- 4 Conexión para el montaje de accesorios

Tipo	B1	B2	D1	H1	H2 ±1	H3	H4	L1	T1 +0,2	Nº art.	Tipo
EAMM-U-70-D32-70A-96	70	32,5	M6	173,5	96	34,5	32,5	64,5	15	2755565	EAMM-U-70-D32-70A-96
EAMM-U-70-D32-70A-96-S1										2781711	EAMM-U-70-D32-70A-96-S1
EAMM-U-70-D40-52B/C-96	70	38	M6	173,5	96	34,5	38	64,5	15	2786802	EAMM-U-70-D40-52B/C-96
EAMM-U-70-D40-52B/C-96-S1										2786845	EAMM-U-70-D40-52B/C-96-S1
EAMM-U-70-D40-60G-96										2785471	EAMM-U-70-D40-60G-96
EAMM-U-70-D40-60G-96-S1										2785542	EAMM-U-70-D40-60G-96-S1
EAMM-U-70-D40-60H-96										2786101	EAMM-U-70-D40-60H-96
EAMM-U-70-D40-60H-96-S1										2786137	EAMM-U-70-D40-60H-96-S1
EAMM-U-70-D40-60P-96										★ 2617488	EAMM-U-70-D40-60P-96
EAMM-U-70-D40-60P-96-S1										2546123	EAMM-U-70-D40-60P-96-S1
EAMM-U-70-D40-70A-96										2786204	EAMM-U-70-D40-70A-96
EAMM-U-70-D40-70A-96-S1										2786316	EAMM-U-70-D40-70A-96-S1
EAMM-U-86-D40-52B/C-102										86	38
EAMM-U-86-D40-52B/C-102-S1	1537011	EAMM-U-86-D40-52B/C-102-S1									
EAMM-U-86-D40-60G-102	1586445	EAMM-U-86-D40-60G-102									
EAMM-U-86-D40-60G-102-S1	1586429	EAMM-U-86-D40-60G-102-S1									
EAMM-U-86-D40-60H-102	1586496	EAMM-U-86-D40-60H-102									
EAMM-U-86-D40-60H-102-S1	1586372	EAMM-U-86-D40-60H-102-S1									
EAMM-U-86-D40-70A-102	1212826	EAMM-U-86-D40-70A-102									
EAMM-U-86-D40-70A-102-S1	1212854	EAMM-U-86-D40-70A-102-S1									
EAMM-U-86-D40-80P-102	★ 2802441	EAMM-U-86-D40-80P-102									
EAMM-U-86-D40-80P-102-S1	2802656	EAMM-U-86-D40-80P-102-S1									
EAMM-U-86-D40-87A-102	★ 1215802	EAMM-U-86-D40-87A-102									
EAMM-U-86-D40-87A-102-S1	1215814	EAMM-U-86-D40-87A-102-S1									

Programa básico de Festo

★ En 24 horas, listo para la entrega desde la fábrica de Festo

☆ En 5 días, listo para la entrega desde la fábrica de Festo

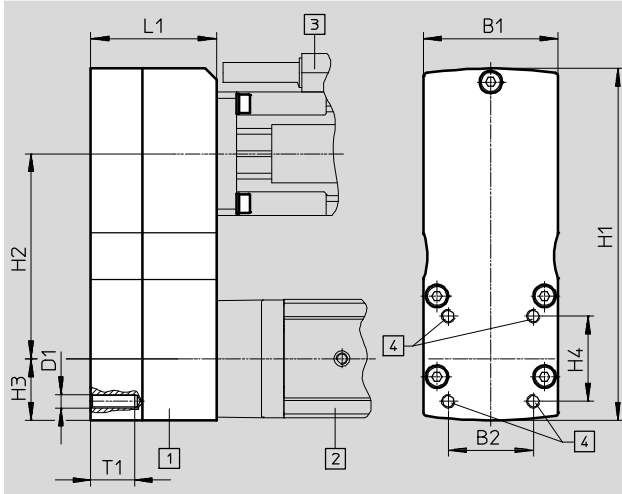
# Conjuntos paralelos EAMM-U-...-D/S

Hoja de datos

## Dimensiones y referencias

Datos CAD disponibles en [www.festo.com](http://www.festo.com)

EGSL-...



Disposición de los componentes

- 1 Conjunto paralelo
- 2 Mincarro
- 3 Motor
- 4 Conexión para el montaje de accesorios

Tipo	B1	B2	D1	H1	H2 ±1	H3	H4	L1	T1 +0,2	Nº art.	Tipo									
EAMM-U-86-D60-52B/C-102	86	56,5	M8	188,5	102,5	38	56,5	71	16	1537000	EAMM-U-86-D60-52B/C-102									
EAMM-U-86-D60-52B/C-102-S1										1431381	EAMM-U-86-D60-52B/C-102-S1									
EAMM-U-86-D60-60G-102										1586347	EAMM-U-86-D60-60G-102									
EAMM-U-86-D60-60G-102-S1										1437163	EAMM-U-86-D60-60G-102-S1									
EAMM-U-86-D60-60H-102										1586276	EAMM-U-86-D60-60H-102									
EAMM-U-86-D60-60H-102-S1										1530837	EAMM-U-86-D60-60H-102-S1									
EAMM-U-86-D60-70A-102										1212477	EAMM-U-86-D60-70A-102									
EAMM-U-86-D60-70A-102-S1										1212835	EAMM-U-86-D60-70A-102-S1									
EAMM-U-86-D60-80P-102										★ 2155875	EAMM-U-86-D60-80P-102									
EAMM-U-86-D60-80P-102-S1										2156527	EAMM-U-86-D60-80P-102-S1									
EAMM-U-86-D60-87A-102										★ 1215784	EAMM-U-86-D60-87A-102									
EAMM-U-86-D60-87A-102-S1										1215810	EAMM-U-86-D60-87A-102-S1									
EAMM-U-110-D60-60G-120										110	56,5	M8	225	120	45	56,5	82	16	1543240	EAMM-U-110-D60-60G-120
EAMM-U-110-D60-60G-120-S1																			1436183	EAMM-U-110-D60-60G-120-S1
EAMM-U-110-D60-60H-120	1542264	EAMM-U-110-D60-60H-120																		
EAMM-U-110-D60-60H-120-S1	1530621	EAMM-U-110-D60-60H-120-S1																		
EAMM-U-110-D60-62B-120	1536988	EAMM-U-110-D60-62B-120																		
EAMM-U-110-D60-62B-120-S1	1431443	EAMM-U-110-D60-62B-120-S1																		
EAMM-U-110-D60-80G-120	1532949	EAMM-U-110-D60-80G-120																		
EAMM-U-110-D60-80G-120-S1	1530875	EAMM-U-110-D60-80G-120-S1																		
EAMM-U-110-D60-100A-120	★ 1202436	EAMM-U-110-D60-100A-120																		
EAMM-U-110-D60-100A-120-S1	1203112	EAMM-U-110-D60-100A-120-S1																		

Programa básico de Festo

- ★ En 24 horas, listo para la entrega desde la fábrica de Festo
- ☆ En 5 días, listo para la entrega desde la fábrica de Festo

# Conjuntos paralelos EAMM-U...-D/S

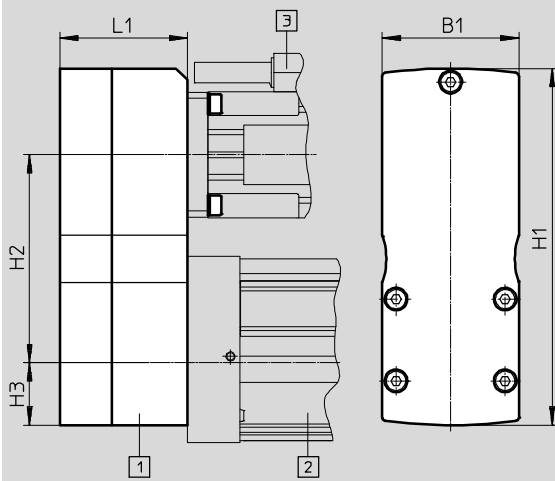
Hoja de datos

FESTO

## Dimensiones y referencias

Datos CAD disponibles en → [www.festo.com](http://www.festo.com)

ELGA-BS/EGC-BS/EGC-HD-BS



Disposición de los componentes

- 1 Conjunto paralelo
- 2 Eje accionado por husillo
- 3 Motor

Tipo	B1	H1	H2 ±1	H3	L1	Nº art.	Tipo
EAMM-U-50-S38-40A-78	50	131	78	25	43	1217708	EAMM-U-50-S38-40A-78
★ 2155239						EAMM-U-50-S38-40P-78	
★ 1217945						EAMM-U-50-S38-42A-78	
EAMM-U-60-S38-40G-91	60	157	91,5	27,5	53	2283732	EAMM-U-60-S38-40G-91
1218538						EAMM-U-60-S38-55A-91	
★ 1218568						EAMM-U-60-S38-57A-91	
EAMM-U-60-S48-40G-91	60	161,5	91,5	32	54	2283760	EAMM-U-60-S48-40G-91
1219370						EAMM-U-60-S48-55A-91	
★ 1219379						EAMM-U-60-S48-57A-91	
EAMM-U-70-S48-60G-96	70	173,5	96	34,5	64,5	2801627	EAMM-U-70-S48-60G-96
2801715						EAMM-U-70-S48-60H-96	
★ 2629253						EAMM-U-70-S48-60P-96	
2787320						EAMM-U-70-S48-70A-96	
EAMM-U-86-S48-60G-102	86	188,5	102,5	38	67	1587251	EAMM-U-86-S48-60G-102
1587338						EAMM-U-86-S48-60H-102	
1217689						EAMM-U-86-S48-70A-102	
EAMM-U-86-S48-87A-177	86	268,5	177,5	43	69	★ 1217604	EAMM-U-86-S48-87A-177
1587411						EAMM-U-86-S62-60G-177	
1587453						EAMM-U-86-S62-60H-177	
1217543						EAMM-U-86-S62-70A-177	
★ 2157004						EAMM-U-86-S62-80P-177	
★ 1217373						EAMM-U-86-S62-87A-177	
★ 1217381						EAMM-U-110-S62-100A-207	
EAMM-U-110-S95-80G-207	110	322,5	207,5	55	82	1589544	EAMM-U-110-S95-80G-207
1220656						EAMM-U-110-S95-100A-207	
1219440						EAMM-U-145-S62-140A-288	
EAMM-U-145-S95-140A-288	145	448	288	70	99,5	1220582	EAMM-U-145-S95-140A-288

Programa básico de Festo

★ En 24 horas, listo para la entrega desde la fábrica de Festo

☆ En 5 días, listo para la entrega desde la fábrica de Festo

## Conjuntos paralelos EAMM-U-...-D/S

Accesorios

### Elemento tensor EADT

Material:

Sintético

Conformidad con la directiva 2002/95/CE (RoHS)

Para ajustar la pretensión de la correa dentada de EAMM-U-110 y EAMM-U-145.

Girando el elemento tensor fijado en un taladro de la carcasa, se separa el motor, desplazable sobre un agujero alargado, del mecanismo del eje.

De esta manera es posible obtener grandes fuerzas de pretensado de la correa dentada con mínimos pares de giro del elemento tensor.

Uso sólo posible en combinación con el conjunto paralelo EAMM-U-...-D/S.



Referencia de pedido						
Tipo	Temperatura ambiente [°C]	Peso [g]	Nº art.	Tipo		
EADT-E-U1-110	-10 ... +60	9	1461069	EADT-E-U1-110		

### Contrasoporte EAMG

Material:

Aleación forjada de aluminio

Conformidad con la directiva 2002/95/CE (RoHS)

Un contrasoporte EAMG reduce la carga que deben soportar el eje y el soporte del motor, aumentando así la vida útil con grandes esfuerzos.

Adicionalmente se requiere un casquillo tensor EAMH-...-P para cada contrasoporte.

Uso sólo posible en combinación con el conjunto paralelo EAMM-U-...-D/S.



Referencia de pedido						
Tipo	Tamaño	Velocidad máx. de giro [rpm]	Temperatura ambiente [°C]	Peso [g]	Nº art.	Tipo
EAMG-U1-50	50	6000	-10 ... +60	20	1354281	EAMG-U1-50
EAMG-U1-60-G2	60	6000		35	4164963	EAMG-U1-60-G2
EAMG-U1-70	70	5000		74	2598638	EAMG-U1-70
EAMG-U1-86	86	5000		83	1354283	EAMG-U1-86
EAMG-U1-110	110	5000		169	1354284	EAMG-U1-110
EAMG-U1-145	145	4000		186	1354285	EAMG-U1-145

# Conjuntos paralelos EAMM-U...-D/S

Accesorios

FESTO

## Casquillo tensor EAMH...-P, con gorrón

Material:

Acero resistente a la corrosión.

Conformidad con la directiva

2002/95/CE (RoHS)

Si el contrasoprote se monta posteriormente, el casquillo tensor sin gorrón que va incluido en el conjunto paralelo debe sustituirse por el casquillo tensor EAMH...-P con gorrón integrado. El tamaño del casquillo correspondiente al contrasoprote depende del tamaño del conjunto paralelo.

Uso sólo posible en combinación con el conjunto paralelo EAMM-U...-D/S.



Referencia de pedido								
Tipo	Tamaño	Para diámetro del árbol del motor/eje Ø h7 ... k7	Velocidad máx. de giro [rpm]	Momento de inercia de la masa [kg mm <sup>2</sup> ]	Temperatura ambiente [°C]	Peso [g]	Nº art.	Tipo
EAMH-50-5-C13.6-P	50	5	6000	0,39	-10 ... +60	20	1354092	EAMH-50-5-C13.6-P
EAMH-50-6-C13.6-P	50	6	6000	0,38		19	1354093	EAMH-50-6-C13.6-P
EAMH-50-8-C13.6-P	50	8	6000	0,35		16	1354094	EAMH-50-8-C13.6-P
EAMH-60-6-C18.1-P	60	6	6000	1,57		44	1354095	EAMH-60-6-C18.1-P
EAMH-60-6.35-C18.1-P	60	6.35	6000	1,56		43	1354096	EAMH-60-6.35-C18.1-P
EAMH-60-8-C18.1-P	60	8	6000	1,53		41	1354097	EAMH-60-8-C18.1-P
EAMH-60-9-C18.1-P	60	9	6000	1,5		39	1354098	EAMH-60-9-C18.1-P
EAMH-60-10-C18.1-P	60	10	6000	1,4		38	1545242	EAMH-60-10-C18.1-P
EAMH-60-11-C18.1-P	60	11	6000	1,31		35	2789343	EAMH-60-11-C18.1-P
EAMH-60-12-C18.1-P	60	12	6000	1,3		32	1354099	EAMH-60-12-C18.1-P
EAMH-86-6-C27.3-P	70, 86	6	5000	12,3		123	2789351	EAMH-86-6-C27.3-P
EAMH-86-8-C27.3-P	70, 86	8	5000	10,3		128	1354100	EAMH-86-8-C27.3-P
EAMH-86-9-C27.3-P	70, 86	9	5000	9		117	2789359	EAMH-86-9-C27.3-P
EAMH-86-10-C27.3-P	70, 86	10	5000	9		115	2789365	EAMH-86-10-C27.3-P
EAMH-86-11-C27.3-P	70, 86	11	5000	10,1		119	1354101	EAMH-86-11-C27.3-P
EAMH-86-12-C27.3-P	70, 86	12	5000	10		115	1354102	EAMH-86-12-C27.3-P
EAMH-86-14-C27.3-P	70, 86	14	5000	8,74		103	1459337	EAMH-86-14-C27.3-P
EAMH-86-16-C27.3-P	70, 86	16	5000	8,3		95	2430402	EAMH-86-16-C27.3-P
EAMH-86-19-C27.3-P	70, 86	19	5000	7,1		78	2406019	EAMH-86-19-C27.3-P
EAMH-110-11-C34-P	110	11	5000	33,2		270	1545245	EAMH-110-11-C34-P
EAMH-110-12-C34-P	110	12	5000	36,3		278	1354103	EAMH-110-12-C34-P
EAMH-110-14-C34-P	110	14	5000	35,8	267	1354104	EAMH-110-14-C34-P	
EAMH-110-16-C34-P	110	16	5000	35,1	254	1354105	EAMH-110-16-C34-P	
EAMH-110-19-C34-P	110	19	5000	33,3	230	1354106	EAMH-110-19-C34-P	
EAMH-110-20-C34-P	110	20	5000	30,2	217	1545246	EAMH-110-20-C34-P	
EAMH-110-22-C34-P	110	22	5000	28,3	200	2430414	EAMH-110-22-C34-P	
EAMH-110-25-C34-P	110	25	5000	25,8	170	1354107	EAMH-110-25-C34-P	
EAMH-145-12-C34-P	145	12	4000	43,9	338	1354108	EAMH-145-12-C34-P	
EAMH-145-19-C34-P	145	19	4000	38	281	1459342	EAMH-145-19-C34-P	
EAMH-145-24-C34-P	145	24	4000	34	229	1354109	EAMH-145-24-C34-P	
EAMH-145-25-C34-P	145	25	4000	32,1	217	1354110	EAMH-145-25-C34-P	

# Conjuntos paralelos EAMM-U-...-D/S

Accesorios

**Casquillo tensor EAMH,  
sin gorrón**

Material:

Acero inoxidable

Conformidad con la directiva

2002/95/CE (RoHS)

Casquillos tensores para la adaptación en los conjuntos paralelos de motores de otras marcas con diferentes diámetros de eje.

Uso sólo posible en combinación con el conjunto paralelo EAMM-U-...-D/S.



Referencia de pedido								
Tipo	Tamaño	Para diámetro del árbol del motor/eje Ø h7 ... k7	Velocidad máx. de giro [rpm]	Momento de inercia de la masa [kg mm <sup>2</sup> ]	Temperatura ambiente [°C]	Peso [g]	Nº art.	Tipo
EAMH-50-5-C13.6	50	5	6000	0,44	-10 ... +60	19	2428478	EAMH-50-5-C13.6
EAMH-50-6-C13.6	50	6	6000	0,43		19	2428479	EAMH-50-6-C13.6
EAMH-50-8-C13.6	50	8	6000	0,40		16	2428480	EAMH-50-8-C13.6
EAMH-60-6-C18.1	60	6	6000	1,46		36	2428515	EAMH-60-6-C18.1
EAMH-60-6.35-C18.1	60	6.35	6000	1,46		36	2428516	EAMH-60-6.35-C18.1
EAMH-60-8-C18.1	60	8	6000	1,44		34	2428517	EAMH-60-8-C18.1
EAMH-60-9-C18.1	60	9	6000	1,42		32	2428518	EAMH-60-9-C18.1
EAMH-60-10-C18.1	60	10	6000	1,38		30	2428519	EAMH-60-10-C18.1
EAMH-60-11-C18.1	60	11	6000	1,31		28	2789160	EAMH-60-11-C18.1
EAMH-60-12-C18.1	60	12	6000	1,22		26	2428520	EAMH-60-12-C18.1
EAMH-86-6-C27.3	70, 86	6	5000	10,2		122	2789214	EAMH-86-6-C27.3
EAMH-86-8-C27.3	70, 86	8	5000	10,3		119	2429531	EAMH-86-8-C27.3
EAMH-86-9-C27.3	70, 86	9	5000	11,6		116	2789221	EAMH-86-9-C27.3
EAMH-86-10-C27.3	70, 86	10	5000	10,1		114	2789230	EAMH-86-10-C27.3
EAMH-86-11-C27.3	70, 86	11	5000	10,2		112	2429532	EAMH-86-11-C27.3
EAMH-86-12-C27.3	70, 86	12	5000	10,1		109	2429533	EAMH-86-12-C27.3
EAMH-86-14-C27.3	70, 86	14	5000	9,9		102	2429534	EAMH-86-14-C27.3
EAMH-86-16-C27.3	70, 86	16	5000	9,5		94	2430397	EAMH-86-16-C27.3
EAMH-86-19-C27.3	70, 86	19	5000	8,2		76	2429535	EAMH-86-19-C27.3
EAMH-110-11-C34	110	11	5000	32,2		233	2429555	EAMH-110-11-C34
EAMH-110-12-C34	110	12	5000	32,1	229	2429556	EAMH-110-12-C34	
EAMH-110-14-C34	110	14	5000	31,8	219	2429557	EAMH-110-14-C34	
EAMH-110-16-C34	110	16	5000	31,2	208	2429558	EAMH-110-16-C34	
EAMH-110-19-C34	110	19	5000	29,9	188	2429559	EAMH-110-19-C34	
EAMH-110-20-C34	110	20	5000	29,2	180	2429560	EAMH-110-20-C34	
EAMH-110-22-C34	110	22	5000	27,3	162	2430411	EAMH-110-22-C34	
EAMH-110-25-C34	110	25	5000	23,4	133	2429561	EAMH-110-25-C34	
EAMH-145-12-C34	145	12	4000	38,1	274	2429590	EAMH-145-12-C34	
EAMH-145-19-C34	145	19	4000	35,5	227	2429591	EAMH-145-19-C34	
EAMH-145-24-C34	145	24	4000	30,0	177	2429592	EAMH-145-24-C34	
EAMH-145-25-C34	145	25	4000	28,1	165	2429593	EAMH-145-25-C34	

# Conjuntos paralelos EAMM-U-...-D/S


Accesorios

## Juego de juntas

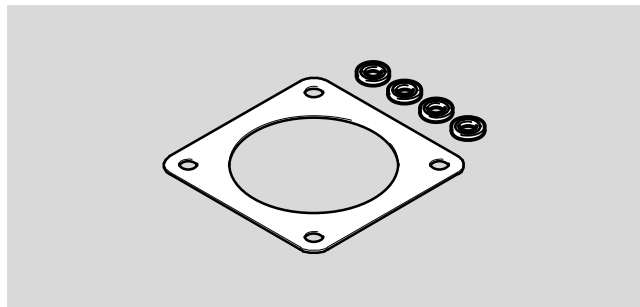
Conformidad con la directiva 2002/95/CE (RoHS)

Repuesto para el grado de protección IP65. Junta entre:

- Motor y conjunto paralelo
- Motor y reductor
- Motor y geometría del cliente

 Importante

La junta reduce la disipación del calor entre motor y brida. Vigile la reducción del motor.



Referencia de pedido					
Tipo	Para conjunto paralelo	Para motor/ accionamiento integrado	Temperatura ambiente [°C]	Nº art.	Tipo
EADS-F-40P	EAMM-U-50-D32-40P-78-S1	EMME-AS-40	-25 ... +60	<b>2481475</b>	<b>EADS-F-40P</b>
EADS-F-60P	EAMM-U-70-D32-60P-96-S1 EAMM-U-70-D40-60P-96-S1	EMME-AS-60	-25 ... +60	<b>2481479</b>	<b>EADS-F-60P</b>
EADS-F-80P	EAMM-U-86-D40-80P-102-S1 EAMM-U-86-D50-80P-102-S1 EAMM-U-86-D60-80P-102-S1	EMME-AS-80	-25 ... +60	<b>2481481</b>	<b>EADS-F-80P</b>
EADS-F-100A	EAMM-U-110-D50-100A-120-S1 EAMM-U-110-D60-100A-120-S1 EAMM-U-110-D80-100A-120-S1	EMME-AS-100	-25 ... +60	<b>2481483</b>	<b>EADS-F-100A</b>
EADS-F-40A	EAMM-U-50-D32-40A-78-S1	EMMS-AS-40	-25 ... +60	<b>2481474</b>	<b>EADS-F-40A</b>
EADS-F-55A	EAMM-U-60-D32-55A-91-S1 EAMM-U-60-D40-55A-91-S1	EMMS-AS-55	-25 ... +60	<b>2481477</b>	<b>EADS-F-55A</b>
EADS-F-70A	EAMM-U-70-D32-70A-96-S1 EAMM-U-70-D40-70A-96-S1 EAMM-U-86-D40-70A-102-S1 EAMM-U-86-D60-70A-102-S1	EMMS-AS-70	-25 ... +60	<b>2481480</b>	<b>EADS-F-70A</b>
EADS-F-100A	EAMM-U-110-D50-100A-120-S1 EAMM-U-110-D60-100A-120-S1 EAMM-U-110-D80-100A-120-S1	EMMS-AS-100	-25 ... +60	<b>2481483</b>	<b>EADS-F-100A</b>
EADS-F-140A	EAMM-U-145-D80-140A-188-S1 EAMM-U-145-D100-140A-188-S1	EMMS-AS-140	-25 ... +60	<b>2481484</b>	<b>EADS-F-140A</b>
EADS-F-42A	EAMM-U-50-D32-42A-78-S1	EMMS-ST-42	-25 ... +60	<b>2481476</b>	<b>EADS-F-42A</b>
EADS-F-57A	EAMM-U-60-D32-57A-91-S1 EAMM-U-60-D40-57A-91-S1	EMMS-ST-57	-25 ... +60	<b>2481478</b>	<b>EADS-F-57A</b>
EADS-F-87A	EAMM-U-86-D40-87A-102-S1 EAMM-U-86-D50-87A-102-S1 EAMM-U-86-D60-87A-102-S1	EMMS-ST-87	-25 ... +60	<b>2481482</b>	<b>EADS-F-87A</b>
EADS-F-67A	EAMM-U-60-D32-67A-91-S1 EAMM-U-60-D40-67A-91-S1	EMCA-67	-25 ... +60	<b>1529479</b>	<b>EADS-F-67A/B</b>



# Conjuntos paralelos EAMM-U-...-VT

Código del producto



EAMM – U – 45 – V25 – 42A – 63

### Tipo

EAMM	Conjunto modular
------	------------------

### Disposición del motor

U	En paralelo
---	-------------

### Tamaños

### Conexión de la cinemática del eje

V20	EGSC-25
V25	EGSC-32, ELGC-BS-32
V32	EGSC-45, ELGC-BS-45
T42	EGSC-60, ELGC-BS-60
T46	ELGC-BS-80

### Conexión del motor

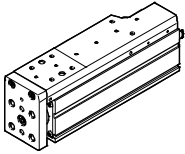
40P	Servomotor EMME-AS-40
60P	Servomotor EMME-AS-60
80P	Servomotor EMME-AS-80
28A	Motor paso a paso EMMS-ST-28
42A	Motor paso a paso EMMS-ST-42
57A	Motor paso a paso EMMS-ST-57
87A	Motor paso a paso EMMS-ST-87

### Distancia hasta el eje

# Conjuntos paralelos EAMM-U-...-VT

Cuadro general de los productos

## Combinaciones admisibles de eje y motor con minicarro EGSC-BS



- El conjunto puede montarse en todas las direcciones
- Es posible la conexión de motores de terceros. Consulte qué motores están permitidos con su interlocutor local de Festo, o bien en [www.festo.com/sp/eamm](http://www.festo.com/sp/eamm)

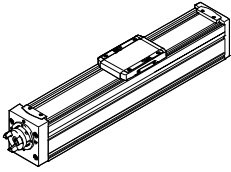
Motor <sup>1)</sup>	Conjunto paralelo	
Tipo	Nº art.	Tipo
<b>EGSC-25</b>		
Con motor paso a paso		
<b>EMMS-ST-28-...</b>	<b>4767125</b>	<b>EAMM-U-30-V20-28A-44</b>
<b>EGSC-32</b>		
Con servomotor		
<b>EMME-AS-40-...</b>	<b>4782056</b>	<b>EAMM-U-45-V25-40P-63</b>
Con motor paso a paso		
<b>EMMS-ST-42-...</b>	<b>4825645</b>	<b>EAMM-U-45-V25-42A-63</b>
<b>EGSC-45</b>		
Con servomotor		
<b>EMME-AS-40-...</b>	<b>4718297</b>	<b>EAMM-U-45-V32-40P-63</b>
Con motor paso a paso		
<b>EMMS-ST-42-...</b>	<b>4280674</b>	<b>EAMM-U-45-V32-42A-63</b>
<b>EGSC-60</b>		
Con servomotor		
<b>EMME-AS-60-...</b>	<b>4784301</b>	<b>EAMM-U-65-T42-60P-87</b>
Con motor paso a paso		
<b>EMMS-ST-57-...</b>	<b>4331535</b>	<b>EAMM-U-65-T42-57A-87</b>

1) El momento de giro de entrada no deberá superar el momento de giro máximo admisible que pueda transmitirse del conjunto paralelo.

# Conjuntos paralelos EAMM-U...-VT

Cuadro general de los productos

## Combinaciones admisibles de eje y motor con el eje accionado por husillo ELGC-BS



- El conjunto puede montarse en todas las direcciones
- Es posible la conexión de motores de terceros. Consulte qué motores están permitidos con su interlocutor local de Festo, o bien en [www.festo.com/sp/eamm](http://www.festo.com/sp/eamm)

Motor <sup>1)</sup>	Conjunto paralelo	
Tipo	Nº art.	Tipo
<b>ELGC-BS-32</b>		
Con servomotor		
<b>EMME-AS-40-...</b>	<b>4782056</b>	<b>EAMM-U-45-V25-40P-63</b>
Con motor paso a paso		
<b>EMMS-ST-42-...</b>	<b>4825645</b>	<b>EAMM-U-45-V25-42A-63</b>
<b>ELGC-BS-45</b>		
Con servomotor		
<b>EMME-AS-40-...</b>	<b>4718297</b>	<b>EAMM-U-45-V32-40P-63</b>
Con motor paso a paso		
<b>EMMS-ST-42-...</b>	<b>4280674</b>	<b>EAMM-U-45-V32-42A-63</b>
<b>ELGC-BS-60</b>		
Con servomotor		
<b>EMME-AS-60-...</b>	<b>4784301</b>	<b>EAMM-U-65-T42-60P-87</b>
Con motor paso a paso		
<b>EMMS-ST-57-...</b>	<b>4331535</b>	<b>EAMM-U-65-T42-57A-87</b>
<b>ELGC-BS-80</b>		
Con servomotor		
<b>EMME-AS-60-...</b>	<b>4824069</b>	<b>EAMM-U-87-T46-60P-114</b>
<b>EMME-AS-80-...</b>	<b>4822696</b>	<b>EAMM-U-87-T46-80P-114</b>
Con motor paso a paso		
<b>EMMS-ST-87-...</b>	<b>4819278</b>	<b>EAMM-U-87-T46-87A-114</b>

1) El momento de giro de entrada no deberá superar el momento de giro máximo admisible que pueda transmitirse del conjunto paralelo.

# Conjuntos paralelos EAMM-U-...-VT

Hoja de datos

FESTO

Materiales:

Cuerpo y cubo de acoplamiento:

Aleación de forja de aluminio

Disco para correa dentada: Acero sinterizado

Correa dentada: Policloropreno

Tornillos: acero



Especificaciones técnicas generales							
Tipo	Para eje	Momento de giro transmisible [Nm]	Momento de inercia de la masa [kgmm <sup>2</sup> ]	Velocidad máx. de giro [rpm]	Par de accionamiento sin carga [Nm]	Peso [g]	→ Página
EAMM-U-30-V20-28A-44	EGSC	0,05 5	2,11	3000	0,015	97	29
EAMM-U-45-V25-40P-63	EGSC, ELGC-BS	0,5	4,35	3600	0,05	253	
EAMM-U-45-V25-42A-63	EGSC, ELGC-BS	0,5	4,35	3600	0,05	247	
EAMM-U-45-V32-40P-63	EGSC, ELGC-BS	0,5	4,35	3600	0,05	248	
EAMM-U-45-V32-42A-63	EGSC, ELGC-BS	0,5	4,35	3600	0,05	243	
EAMM-U-65-T42-57A-87	EGSC, ELGC-BS	1,8	41	3000	0,22	594	
EAMM-U-65-T42-60P-87	EGSC, ELGC-BS	1,8	41	3000	0,22	583	
EAMM-U-87-T46-60P-114	ELGC-BS	1,8	41	3000	0,22	913	
EAMM-U-87-T46-80P-114	ELGC-BS	1,8	44	3000	0,22	1140	
EAMM-U-87-T46-87A-114	ELGC-BS	1,8	41	3000	0,22	876	

Condiciones de funcionamiento y ecológicas	
Relación de reducción	1:1
Temperatura ambiente [°C]	0 ... +50
Temperatura de almacenamiento [°C]	-20 ... +60
Grado de protección <sup>1)</sup>	IP40
Humedad del aire [%]	0 ... 95
Clase de resistencia a la corrosión CRC <sup>2)</sup>	1
Nota sobre los materiales	Conformidad con la directiva 2002/95/CE (RoHS)

1) Únicamente en combinación con el motor y el eje montados.

2) Clase de resistencia a la corrosión CRC 1 según norma de Festo FN 940070

Componentes con poco riesgo de corrosión. Aplicación en interiores secos, como la protección para el almacenamiento o el transporte. Relativo también a piezas cubiertas con una tapa en zonas interiores que no son visibles u otras piezas aisladas en la aplicación (p. ej., ejes de accionamiento).

# Conjuntos paralelos EAMM-U-...-VT

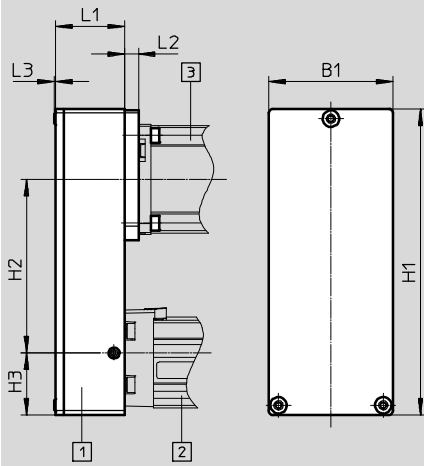
Hoja de datos

FESTO

## Dimensiones y referencias

Datos CAD disponibles en [www.festo.com](http://www.festo.com)

EGSC-BS, ELGC-BS-...



Disposición de los componentes

- 1 Conjunto paralelo
- 2 Minicarro, eje accionado por husillo
- 3 Motor

Tipo	B1	H1	H2	H3	L1	L2	L3	Nº art.	Tipo
EAMM-U-30-V20-28A-44	30	76	44	15	19,2	8,1	0,6	4767125	EAMM-U-30-V20-28A-44
EAMM-U-45-V25-40P-63	45	111	63	22,5	25	5	0,7	4782056	EAMM-U-45-V25-40P-63
EAMM-U-45-V25-42A-63						4			
EAMM-U-45-V32-40P-63						5			
EAMM-U-45-V32-42A-63						4			
EAMM-U-65-T42-57A-87	65	155	87	31	34	1	1,2	4331535	EAMM-U-65-T42-57A-87
EAMM-U-65-T42-60P-87						2,5			
EAMM-U-87-T46-60P-114	87	201,5	114	39,5	34	3	1,8	4824069	EAMM-U-87-T46-60P-114
EAMM-U-87-T46-80P-114						19,2			
EAMM-U-87-T46-87A-114						2,5			

# Conjuntos paralelos EAMM-U

Código del producto



EAMM – U – E32 – 40A

Tipo	
EAMM	Conjunto modular

Disposición del motor	
U	En paralelo

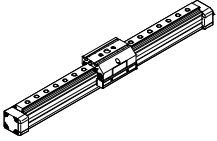
Conexión de la cinemática del eje	
E24	DMES-18
E32	DGE-25-SP, DMES-25
E48	DGE-40-SP, DMES-40

Conexión del motor	
40A	Servomotor EMMS-AS-40
55A	Servomotor EMMS-AS-55
70A	Servomotor EMMS-AS-70
32B	Unidad de motor MTR-DCI-32S
42B	Unidad de motor MTR-DCI-42S-...-G7
42C	Unidad de motor MTR-DCI-42S-...-G14
52B	Unidad de motor MTR-DCI-52S-...-G7
52C	Unidad de motor MTR-DCI-52S-...-G14

# Conjuntos paralelos EAMM-U

Cuadro general de los productos

## Combinaciones admisibles de eje y motor con eje de accionamiento por husillo DGE-SP



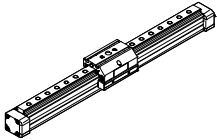
- El conjunto puede montarse en todas las direcciones

Motor	Conjunto paralelo	
Tipo	Nº art.	Tipo
<b>DGE-25</b>		
Con servomotor		
<b>EMMS-AS-55-...</b>	<b>543230</b>	<b>EAMM-U-E32-55A</b>
Con unidad de motor		
<b>MTR-DCI-42S-...-G7</b>	<b>543228</b>	<b>EAMM-U-E32-42B</b>
<b>MTR-DCI-42S-...-G14</b>	<b>543229</b>	<b>EAMM-U-E32-42C</b>
<b>DGE-40</b>		
Con servomotor		
<b>EMMS-AS-70-...</b>	<b>543234</b>	<b>EAMM-U-E48-70A</b>
Con unidad de motor		
<b>MTR-DCI-52S-...-G7</b>	<b>543232</b>	<b>EAMM-U-E48-52B</b>
<b>MTR-DCI-52S-...-G14</b>	<b>543233</b>	<b>EAMM-U-E48-52C</b>

# Conjuntos paralelos EAMM-U


Cuadro general de los productos

## Combinaciones admisibles de eje y motor con eje de posicionamiento DMES



- El conjunto puede montarse en todas las direcciones

Motor	Conjunto paralelo	
Tipo	Nº art.	Tipo
<b>DMES-18</b>		
Con servomotor		
<b>EMMS-AS-40-...</b>	<b>543226</b>	<b>EAMM-U-E24-40A</b>
Con unidad de motor		
<b>MTR-DCI-32S-...</b>	<b>543225</b>	<b>EAMM-U-E24-32B</b>
<b>DMES-25</b>		
Con servomotor		
<b>EMMS-AS-55-...</b>	<b>543230</b>	<b>EAMM-U-E32-55A</b>
Con unidad de motor		
<b>MTR-DCI-42S-...-G7</b>	<b>543228</b>	<b>EAMM-U-E32-42B</b>
<b>MTR-DCI-42S-...-G14</b>	<b>543229</b>	<b>EAMM-U-E32-42C</b>
<b>DMES-40</b>		
Con servomotor		
<b>EMMS-AS-70-...</b>	<b>543234</b>	<b>EAMM-U-E48-70A</b>
Con unidad de motor		
<b>MTR-DCI-52S-...-G7</b>	<b>543232</b>	<b>EAMM-U-E48-52B</b>
<b>MTR-DCI-52S-...-G14</b>	<b>543233</b>	<b>EAMM-U-E48-52C</b>

-  - Importante

Con temperaturas del entorno inferiores a la temperatura ambiente aumentan los momentos de fricción generados en la guía de deslizamiento DMES-...-GF.



# Conjuntos paralelos EAMM-U

Hoja de datos

Materiales:

Cuerpo: Fundición de aluminio en coquilla

Elemento de bloqueo, casquillo

tensor, disco para correa dentada:

Acero inoxidable resistente a la corrosión

Correa dentada: Policloropreno

Tornillos: Acero galvanizado



Especificaciones técnicas generales							
Tipo	Para eje	Momento de giro transmisible [Nm]	Momento de inercia de la masa [kgmm <sup>2</sup> ]	Velocidad máx. de giro [rpm]	Par de accionamiento sin carga [Nm]	Peso [g]	→ Página
EAMM-U-E24-32B	DMES	1	3,02	3000	0,05	240	34
EAMM-U-E24-40A	DMES	1	3,02	3000	0,05	240	
EAMM-U-E32-42B	DGE-SP, DMES	3	10,2	3000	0,1	660	
EAMM-U-E32-42C	DGE-SP, DMES	3	10,2	3000	0,1	690	
EAMM-U-E32-55A	DGE-SP, DMES	3	10,2	3000	0,1	540	
EAMM-U-E48-52B	DGE-SP, DMES	5,5	71,1	3000	0,3	1700	
EAMM-U-E48-52C	DGE-SP, DMES	5,5	71,1	3000	0,3	1800	
EAMM-U-E48-70A	DGE-SP, DMES	5,5	71,1	3000	0,3	1300	

Condiciones de funcionamiento y ecológicas	
Relación de reducción	1:1
Temperatura ambiente [°C]	0 ... +50
Temperatura de almacenamiento [°C]	-25 ... +60
Grado de protección <sup>1)</sup>	IP40
Humedad del aire [%]	0 ... 95
Clase de resistencia a la corrosión CRC <sup>2)</sup>	1
Nota sobre los materiales	Contiene sustancias que afectan el proceso de pintura
	Conformidad con la directiva 2002/95/CE (RoHS)

1) Únicamente en combinación con el motor y el eje montados.

2) Clase de resistencia a la corrosión CRC 1 según norma de Festo FN 940070

Componentes con poco riesgo de corrosión. Aplicación en interiores secos, como la protección para el almacenamiento o el transporte. Relativo también a piezas cubiertas con una tapa en zonas interiores que no son visibles u otras piezas aisladas en la aplicación (p. ej., ejes de accionamiento).

# Conjuntos paralelos EAMM-U

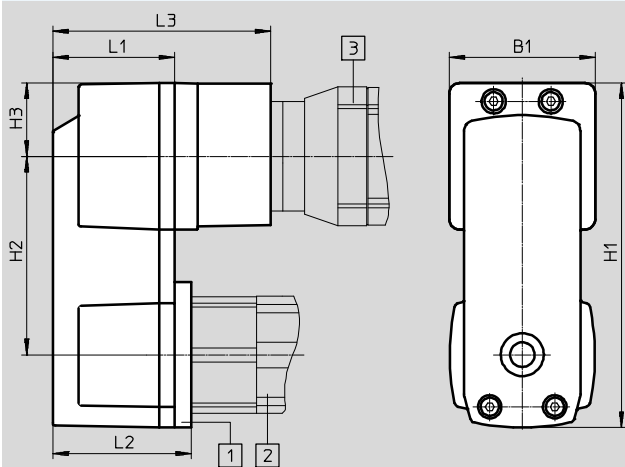
Hoja de datos

FESTO

## Dimensiones y referencias

Datos CAD disponibles en [www.festo.com](http://www.festo.com)

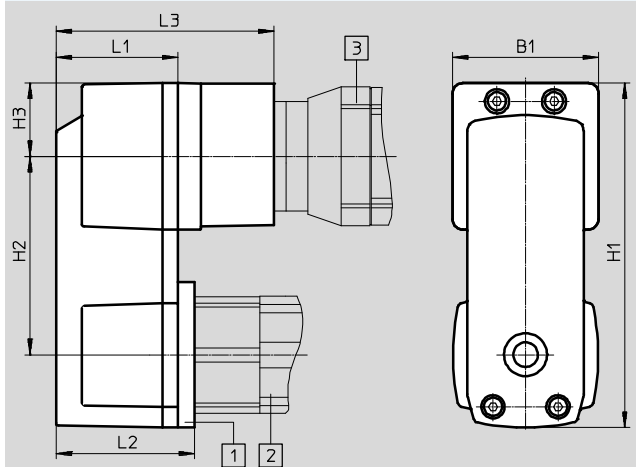
DGE-SP-...



Disposición de los componentes

- 1 Conjunto paralelo
- 2 Eje accionado por husillo
- 3 Motor

DMES-...



Disposición de los componentes

- 1 Conjunto paralelo
- 2 Eje de posicionamiento
- 3 Motor

Tipo	B1	H1	H2	H3	L1	L2	L3	Nº art.	Tipo
EAMM-U-E24-32B <sup>1</sup>	43,3	110,05	69 <sub>-0,1</sub>	21,7	39	-	-	543225	EAMM-U-E24-32B
543226								EAMM-U-E24-40A	
EAMM-U-E32-42B	56,4	132,7	76,5 <sub>-0,1</sub>	28,2	47	53,5	84	543228	EAMM-U-E32-42B
EAMM-U-E32-42C							97	543229	EAMM-U-E32-42C
EAMM-U-E32-55A							-	543230	EAMM-U-E32-55A
EAMM-U-E48-52B							106	543232	EAMM-U-E48-52B
EAMM-U-E48-52C	85,8	189,9	107,5 <sub>-0,2</sub>	42,9	58	66,5	120	543233	EAMM-U-E48-52C
EAMM-U-E48-70A							-	543234	EAMM-U-E48-70A

1) Sólo en combinación con DMES-...