

Cilindros normalizados DSBG, ISO 15552

**FESTO**



# Cilindros normalizados DSBG, ISO 15552

Características

FESTO

## Informaciones resumidas



DIN



- Cilindros normalizados según la norma ISO 15552 (corresponde a las normas anteriores ISO 6431, DIN ISO 6431, VDMA 24 562, NF E 49 003.1 y UNI 10290)

- Ejecución robusta con tirantes
- De doble efecto
- Para la detección de posiciones sin contacto
- EX4: para utilizar en áreas con peligro de explosión
- La amplia gama de accesorios permite encontrar casi siempre una solución apropiada para el montaje.

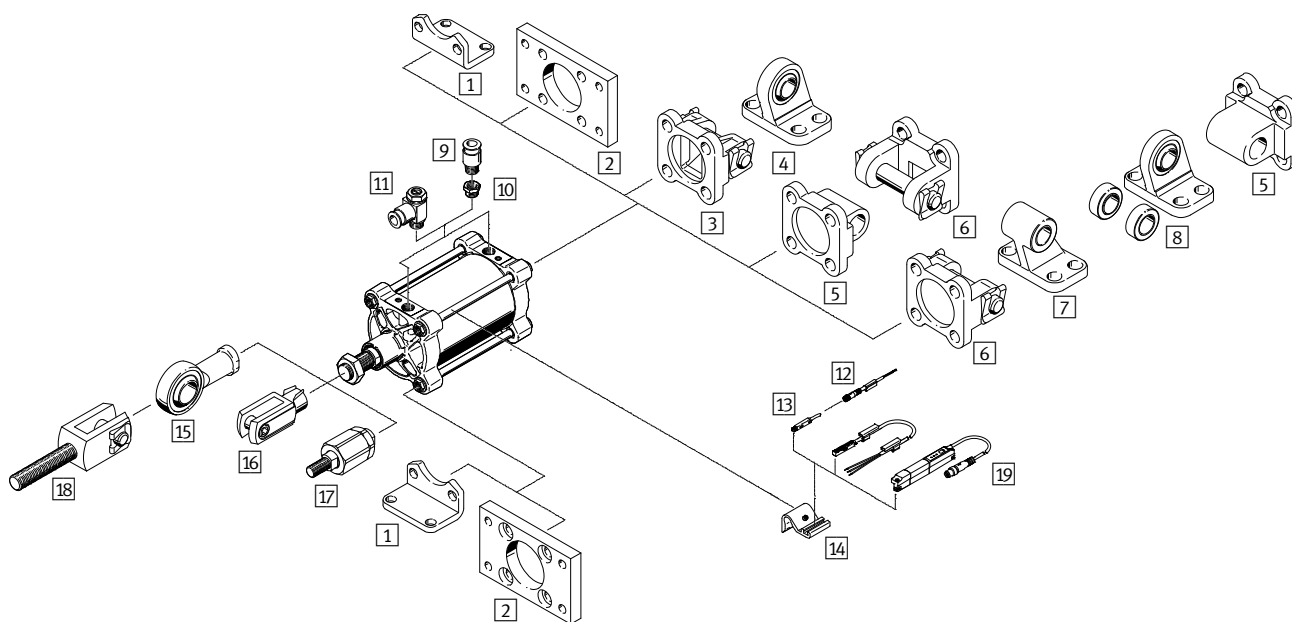
- Elección entre dos tipos de amortiguación:
  - Amortiguación P: Amortiguación por topes elásticos/placa a ambos lados
  - Amortiguación PPV: amortiguación neumática ajustable en ambos lados

- Las variantes se pueden configurar individualmente a partir de un producto modular.
- Gran versatilidad gracias a numerosas variantes

Variantes incluidas en el sistema de productos modulares		
Símbolo	Características	Descripción
	T Vástago doble	Para funcionamiento en ambos sentidos. Fuerzas idénticas al avanzar y al retroceder. Para montaje de topes exteriores
	R3 Alto nivel de protección contra la corrosión	Todas las superficies exteriores de los cilindros corresponden a la clase de resistencia a la corrosión 3 según norma de Festo 940 070. El vástago es de acero inoxidable resistente a los ácidos
	T1 Juntas termorresistentes	Margen de temperatura 0 ... +120 °C
	T4 Juntas termorresistentes	Margen de temperatura 0 ... +150 °C
	...E Prolongación de vástago	1 ... 500 mm
	...L Prolongación de la rosca del vástago	1 ... 100 mm
	M36 Rosca del vástago	Versión de la rosca del vástago M36 (estándar: rosca fina M36x2)
	M42 Rosca del vástago	Versión de la rosca del vástago M42 (estándar: rosca fina M42x2)
	M48 Rosca del vástago	Versión de la rosca del vástago M48 (estándar: rosca fina M48x2)
	A6 Variante con rascador	Rascador metálico: El cilindro está dotado de un vástago cromado duro y un rascador metálico que elimina las partículas duras adheridas al vástago (p.ej. salpicaduras de soldadura). Por ejemplo, en equipos de soldadura
	V Fijación oscilante central	<ul style="list-style-type: none"> <li>• Para diámetros émbolo de 160, 200</li> <li>• Fijación giratoria, sujeta en el centro, entre las culatas del cilindro</li> <li>• La posición se puede mover en cualquier momento</li> </ul>
	...Y Posición de fijación giratoria	<ul style="list-style-type: none"> <li>• Para diámetros émbolo de 250, 320</li> <li>• Fijación giratoria, posición a elegir libremente, atornillamiento a ras</li> <li>• La posición no se puede modificar posteriormente</li> </ul>
	B Pernos roscados integrados	<ul style="list-style-type: none"> <li>• B1: en ambos lados</li> <li>• B2: en la culata delantera</li> <li>• B3: en la culata trasera</li> </ul>

# Cilindros normalizados DSBG, ISO 15552

Cuadro general de periféricos



Elementos de fijación y accesorios			
	Para Ø	Descripción	→ Página/ Internet
1	160 ... 320	Fijación por pies HNG Para culata delantera y trasera, corresponde a MS1 según ISO 15552	15
2	160 ... 320	Brida de fijación FNG Para culatas delantera o trasera; corresponde a MF1/MF2 según ISO 15552	15
3	160, 200	Brida basculante SNG Para culata trasera	16
4	160, 200	Caballote LSNG Con cojinete esférico	18
5	160, 200	Brida basculante SNGL Para culata trasera; corresponde a MP2 según ISO 15552	17
6	160 ... 320	Brida basculante SNGB Para culata trasera; corresponde a MP2 según ISO 15552	16
7	160 ... 320	Caballote LN/LNG Para brida basculante SNGB	18
8	160 ... 320	Caballote LSN Con cojinete esférico	18
9	160, 200	Racor rápido roscado QS Para la conexión de tubos flexibles con tolerancias en su diámetro exterior	18
10	160, 200	Empalme reductor NPFC Para la conexión de racores QS con rosca G1/2 en los cilindros con rosca G3/4	18
	250, 320	Empalme reductor D Para unir racores QS con rosca G1/2 al cilindro con rosca G1	
11	160, 200	Válvula de estrangulación y antirretorno GRLA Para regular la velocidad	grla
12	160 ... 320	Cable de conexión NEBU	19
13	160 ... 320	Sensores de proximidad SME/SMT-8 Para consultar la posición del émbolo	19
14	160 ... 320	Regleta para sensores DASP Para sensores de proximidad SME/SMT-8	20
15	160 ... 320	Cabeza de rótula SGS Con cojinete esférico	18
16	160 ... 320	Horquilla SG Permite el movimiento giratorio del cilindro en un plano	18
17	160, 200	Rótula FK Para la compensación de desviaciones radiales y angulares	18
18	160, 200	Horquilla SGA En combinación con la cabeza de rótula SGS, apropiada para la unión esférica de cilindros	18
19	160, 200	Transmisor de posición SDAT – Detecta de manera continua la posición del émbolo – Dispone de una salida analógica	20
–	160 ... 320	Caballote LNZG Para la fijación del cilindro en combinación con un elemento de fijación giratorio	17

# Cilindros normalizados DSBG, ISO 15552

Código del producto

DSBG - [ ] - 160 - 50 - [ ] - PPV - A

**Tipo**

De doble efecto	
DSBG	Cilindro normalizado

**Fijación orientable central**

-	Sin
U	Sujeto por el centro

**Diámetro del émbolo [mm]**

**Carrera [mm]**

**Tipo de vástago**

-	Vástago simple
T	Vástago doble

**Amortiguación**

P	Amortiguación por topes elásticos/placa a ambos lados
PPV	Amortiguación neumática regulable en ambos lados

**Detección de la posición**

A	Para sensores de proximidad
---	-----------------------------

# Cilindros normalizados DSBG, ISO 15552

Código del producto

-	N3										
<b>Norma</b>											
N3	Corresponde a ISO 15552										
<b>Protección contra la corrosión</b>											
-	Estándar										
R3	Alta protección contra la corrosión										
<b>Rango de temperatura</b>											
-	Estándar										
T1	0 ... +120 °C										
T4	0 ... +150 °C										
<b>Variante con rascador</b>											
-	Ninguna										
A6	Rascador metálico										
<b>Certificación UE</b>											
-	Ninguna										
EX4	II 2GD										
<b>Posición de fijación giratoria</b>											
-	Sin										
...Y	Atornillamiento a ras										
<b>Prolongación del vástago</b>											
-	Sin										
...E	1 ... 500 mm										
<b>Prolongación de la rosca del vástago</b>											
-	Estándar										
...L	1 ... 70 mm										
<b>Rosca del vástago</b>											
-	Estándar										
M36	M36										
M42	M42										
M48	M48										
<b>Espárrago integrado</b>											
-	Sin										
B1	En ambos lados										
B2	En la culata delantera										
B3	En la culata trasera										

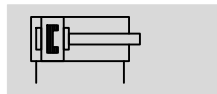
# Cilindros normalizados DSBG, ISO 15552

FESTO

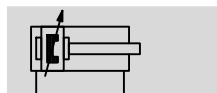
Hoja de datos

Función

Amortiguación por topes elásticos



Amortiguación PPV



DIN



- Ø - Diámetro  
160 ... 320 mm

- | - Carrera  
1 ... 2700 mm

- T - [www.festo.com](http://www.festo.com)



Datos técnicos					
Diámetro del émbolo		160	200	250	320
Forma constructiva	Émbolo / Vástago / Camisa del cilindro				
Funcionamiento	Doble efecto				
Conexión neumática		G3/4	G3/4	G1	G1
Carrera <sup>1)</sup>					
DSBG-...	[mm]	1 ... 2700		1 ... 2250	
DSBG-...-...E	[mm]	1 ... 2000			
DSBG-...-...L	[mm]	1 ... 2000			
Amortiguación					
DSBG-...-P	Amortiguación por topes elásticos/placa a ambos lados				
DSBG-...-PPV	Amortiguación neumática regulable en ambos lados				
Carrera de amortiguación	[mm]	48	55	65	
Detección de la posición	Para sensores de proximidad				
Tipo de fijación	Con rosca interior/accesorios				
Posición de montaje	Indistinta				

1) En relación con la detección de posiciones, la carrera mínima es de 10 mm

Condiciones de funcionamiento y del entorno	
Fluido de trabajo	Aire comprimido según ISO 8573-1:2010 [7:4:4]
Nota sobre el fluido de trabajo/mando	Admite aire comprimido lubricado (lo cual requiere seguir utilizando aire lubricado)
Presión de trabajo	[bar] 0,6 ... 10
Temperatura ambiente <sup>1)</sup>	
DSBG-...	[°C] -20 ... +80
DSBG-...-T1	[°C] 0 ... +120
DSBG-...-T4	[°C] 0 ... +150
DSBC-...-EX4	[°C] -20 ... +60
Clase de resistencia a la corrosión CRC	
DSBG-...	2 <sup>2)</sup>
DSBG-...-R3	3 <sup>3)</sup>

1) Tener en cuenta el margen de aplicación de los sensores de proximidad

2) Clase de resistencia a la corrosión CRC 2 según norma de Festo FN 940070

Componentes con moderado riesgo de corrosión. Aplicación en interiores en caso de condensación. Piezas exteriores visibles con características esencialmente decorativas en la superficie que están en contacto directo con atmósferas habituales en entornos industriales.

3) Clase de resistencia a la corrosión CRC 3 según norma de Festo FN 940070

Alto riesgo de corrosión. Exposición a la intemperie bajo condiciones corrosivas moderadas. Piezas exteriores visibles en contacto directo con atmósferas habituales en entornos industriales y con características principalmente funcionales en la superficie.

# Cilindros normalizados DSBG, ISO 15552

Hoja de datos

ATEX <sup>1)</sup>	
ATEX, categoría gas	II 2G
Protección antideflagrante para gas	c T4
ATEX, categoría polvo	II 2D
Tipo de protección contra explosión, polvo	c T120°C
Temperatura ambiente con peligro de explosión	-20 °C ≤ Ta ≤ +60 °C
Marcado CE (ver declaración de conformidad)	Según la directiva de protección contra explosiones de la UE (ATEX)

1) Tener en cuenta la certificación ATEX de los accesorios.

Fuerzas [N] y energía del impacto [J]				
Diámetro del émbolo	160	200	250	320
Fuerza teórica con 6 bar, avance	12064	18850	29452	48255
Fuerza teórica con 6 bar, retroceso	11310	18096	28274	46385
Energía máx. de impacto en las posiciones finales				
DSBG-...	3,3	4,8	7,2	12,6
DSBG-...-T1/-T4	2,3	4	4,2	6

Velocidad de impacto admisible: 
$$v_{adm.} = \sqrt{\frac{2 \times E_{adm.}}{m_{propia} + m_{carga}}}$$

Masa máxima admisible: 
$$m_{carga} = \frac{2 \times E_{adm.}}{v^2} - m_{propia}$$

$v_{adm.}$  Velocidad de impacto adm.  
 $E_{adm.}$  Energía del impacto máx.  
 $m_{propia}$  Masa en movimiento (actuador)  
 $m_{carga}$  Carga útil móvil

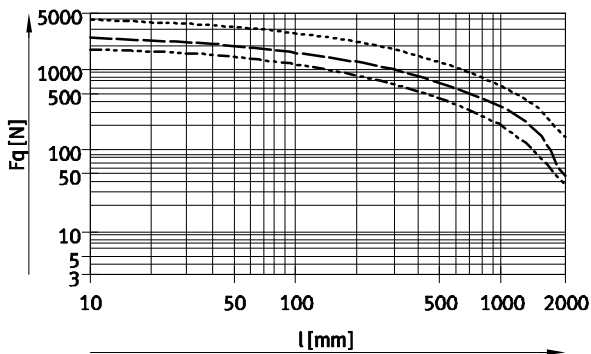
Pesos [g]				
Diámetro del émbolo	160	200	250	320
DSBG-...				
Peso del producto con carrera de 0 mm	11751	15493	29313	50231
Peso adicional por cada 10 mm de carrera	208	246	384	623
Masa en movimiento con carrera de 0 mm	4292	5348	9978	16912
Masa en movimiento por 10 mm de carrera	97	97	157	249
DSBG-...-T				
Peso del producto con carrera de 0 mm	13487	17356	31979	54775
Peso adicional por cada 10 mm de carrera	304	343	541	872
Masa en movimiento con carrera de 0 mm	6028	7210	12643	21455
Masa en movimiento por 10 mm de carrera	194	194	314	499

# Cilindros normalizados DSBG, ISO 15552

Hoja de datos

FESTO

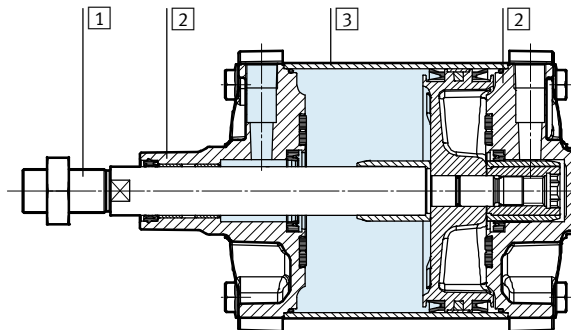
## Fuerza transversal $F_q$ máx. en función de la carrera $l$



- Ø 160/200
- Ø 250
- Ø 320

## Materiales

Vista en sección



### Cilindro normalizado

1	Vástago, tirantes	
	DSBG-...	Acero de aleación fina
	DSBG-...-R3	Acero de aleación fina, inoxidable
	DSBG-...-A6	Acero templado, cromado duro
2	Tapa	Fundición de aluminio, recubierto
3	Camisa del cilindro	Aleación forjada de aluminio anodizado
-	Junta del vástago	
	DSBG-...	NBR
	DSBG-...-T1/-T4	FPM
	Rascador de émbolo	
	DSBG-...-A6	CuZn
	Junta del tope	
	DSBG-...	PUR
	DSBG-...-T1/-T4	FPM
	Émbolo de tope	
	DSBG-...	POM
	DSBG-...-T1/-T4	Aleación forjada de aluminio
-	Nota sobre el material	
	DSBG-...	Conformidad con RoHS
	DSBG-...-T4	Contiene sustancias perjudiciales para la pintura



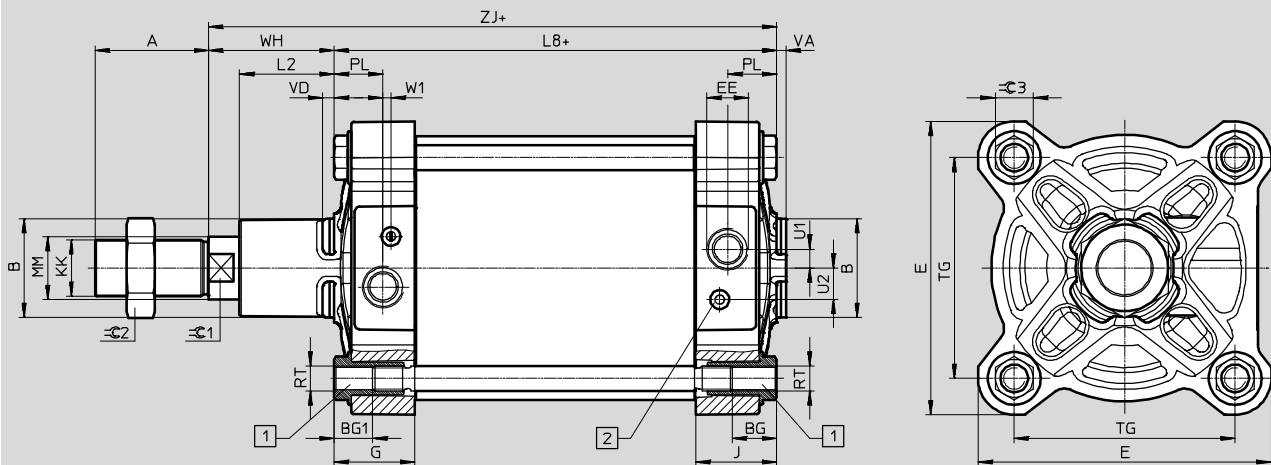
# Cilindros normalizados DSBG, ISO 15552

Hoja de datos

FESTO

## Dimensiones

Datos CAD disponibles en [www.festo.com](http://www.festo.com)



+ = añadir carrera

1 Tuerca con hexágono interior y rosca fina para elementos de fijación

2 Tornillo de regulación para el ajuste de la amortiguación de final de carrera (PPV)

Ø	A	B	BG	BG1	E	EE	G	J
[mm]	-0,5	Ø d11	Mín.	±0,5	±0,9			
160	72	65	24	25	186	G3/4	50,7	50,7
200	72	75	24	25	230	G3/4	46,9	46,7
250	84	90	25	26	284	G1	51,2	51,2
320	96	110	28	29	347	G1	58,2	58,2

Ø	KK		L2	L8	MM	PL	RT	TG	U1
	DSBG-...	-M...							
[mm]								±1,1	
160	M36x2	M36	60	180±1	40	31	M16	140	12
200	M36x2	M36	70	180±1,2	40	30	M16	175	12
250	M42x2	M42	80	200±1,6	50	32	M20	220	25
320	M48x2	M48	90	220±2,2	63	37,5	M24	270	25

Ø	U2	VA	VD	W1	WH	ZJ	Ø1	Ø2	Ø3
[mm]		-1				±1			
160	20	6	7	5	80±1,3	260	36	55	24 <sub>h13</sub>
200	20	6	6,5	5	95±1,4	275	36	55	24 <sub>h13</sub>
250	25	10	13,7	3	105±1,5	305	46	65	41 <sub>h14</sub>
320	25	10	10,7	1,5	120±1,5	340	55	75	50 <sub>h14</sub>

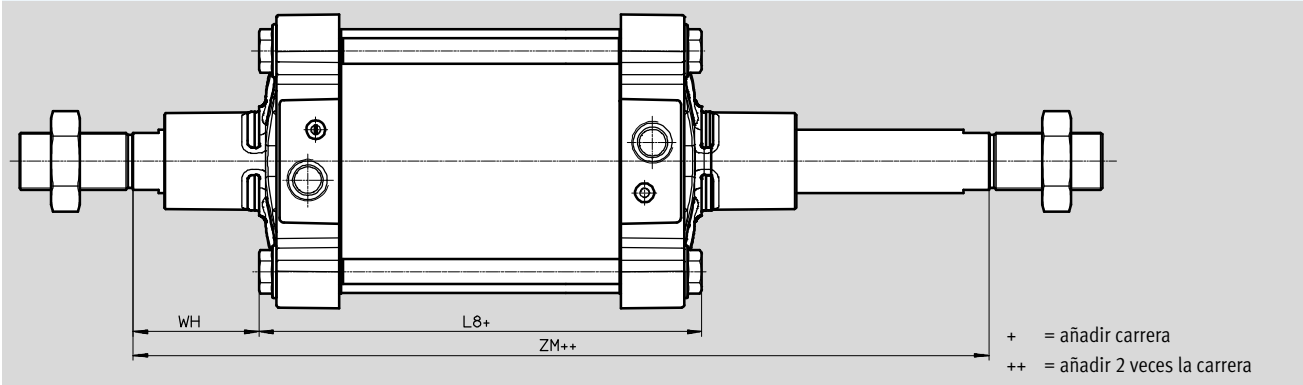
# Cilindros normalizados DSBG, ISO 15552

Hoja de datos

## Dimensiones – Variantes

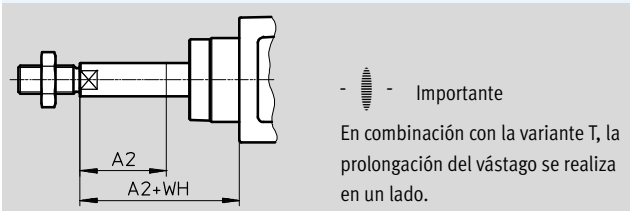
Datos CAD disponibles en → [www.festo.com](http://www.festo.com)

T – Vástago doble

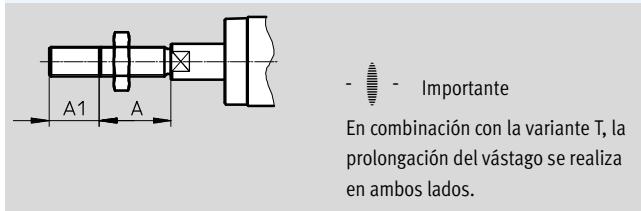


∅	L8	WH	ZM
[mm]			
160	180±1,1	80±1,3	342±1
200	180±1	95±1,4	372±1,2
250	200±1	105±1,5	410±1,6
320	220±2,2	120±1,5	462±1

## ...E – Prolongación de vástago



## ...L – Prolongación de la rosca del vástago



∅	A	A1		A2		WH
		Mín.	Máx.	Mín.	Máx.	
[mm]						
160	72	1	70	1	500	80±1,3
200	72	1	70	1	500	95±1,4
250	84	1	100	1	500	105±1,5
320	96	1	100	1	500	120±1,5

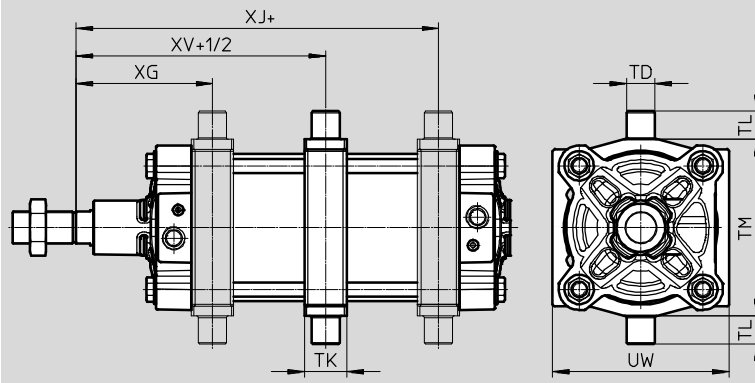
# Cilindros normalizados DSBG, ISO 15552

Hoja de datos

## Dimensiones – Variantes

Datos CAD disponibles en → [www.festo.com](http://www.festo.com)

V – Fijación oscilante central



⌀ - Importante

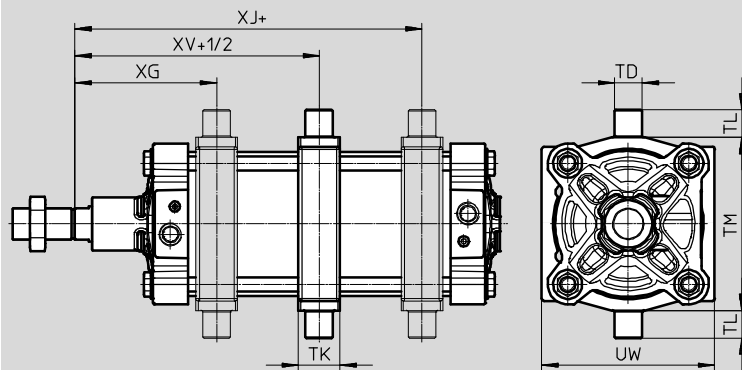
La fijación giratoria se suministra montada en el centro, pero se puede mover en cualquier momento.

+ = añadir carrera

+1/2 = añadir media carrera

∅	TD	TK	TL	TM	UW	XG	XJ	XV
[mm]	∅ e8		h14	h14		±0,5	±0,5	
160	32	48	32	200	200	157,5	182,5	170
200	32	48	32	250	240	169	200,5	185

...Y – Posición de fijación giratoria



⌀ - Importante

Las medidas correspondientes a la posición de montaje de la brida basculante (...Y) se refieren al tipo básico, sin vástago prolongado. Atornillamiento a ras de la fijación giratoria. Por consiguiente, la posición no se puede modificar posteriormente.

+ = añadir carrera

+1/2 = añadir media carrera

∅	TD	TK	TL	TM	UW	XG	XJ	XV
[mm]	∅ e8		h14	h14		±2,4	±2,4	±2,4
250	40	60	40	320	319	198	209	205
320	50	70	50	400	385	226	233	230

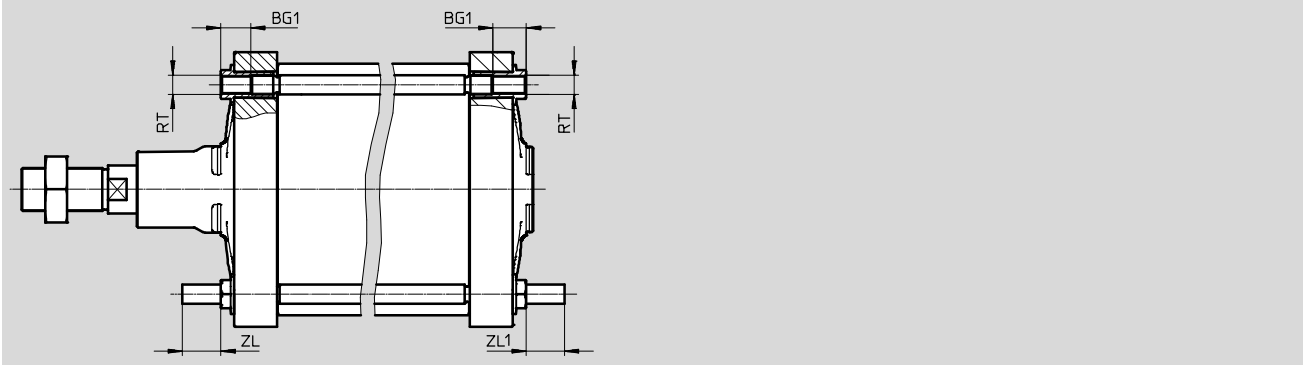
# Cilindros normalizados DSBG, ISO 15552

Hoja de datos

**Dimensiones – Variantes**

Datos CAD disponibles en → [www.festo.com](http://www.festo.com)

B1/B2/B3 – Espárrago integrado



∅	BG	BG1	RT	ZL	ZL1 <sup>1)</sup>
[mm]	Mín.	±0,5		±0,5	
160	24	25	M16	32	32
200	24	25	M16	32	32
250	25	26	M20	40	40
320	28	29	M24	50	50


1) Tolerancias en función de la variante:  
 B1: ZL1 = +1/-2; B3: ZL1 = ±0,5

# Cilindros normalizados DSBG, ISO 15552

Hoja de datos

Referencias					
Diámetro del émbolo [mm]	Carrera [mm]	Con amortiguación PPV		Con amortiguación por topes elásticos	
		Nº art.	Tipo	Nº art.	Tipo
160	25	2029462	DSBG-160-25-PPVA-N3	2536747	DSBG-160-25-P-N3
	40	2029463	DSBG-160-40-PPVA-N3	2536748	DSBG-160-40-P-N3
	50	2029464	DSBG-160-50-PPVA-N3	2536749	DSBG-160-50-P-N3
	80	2029465	DSBG-160-80-PPVA-N3	2536750	DSBG-160-80-P-N3
	100	2029466	DSBG-160-100-PPVA-N3	2536751	DSBG-160-100-P-N3
	125	2029467	DSBG-160-125-PPVA-N3	2536752	DSBG-160-125-P-N3
	160	2029468	DSBG-160-160-PPVA-N3	2536753	DSBG-160-160-P-N3
	200	2029469	DSBG-160-200-PPVA-N3	2536754	DSBG-160-200-P-N3
	250	2029470	DSBG-160-250-PPVA-N3	2536755	DSBG-160-250-P-N3
	320	2029471	DSBG-160-320-PPVA-N3	2536756	DSBG-160-320-P-N3
	400	2029472	DSBG-160-400-PPVA-N3	2536758	DSBG-160-400-P-N3
	500	2029473	DSBG-160-500-PPVA-N3	2536759	DSBG-160-500-P-N3
	1 ... 2700 <sup>1)</sup>	2035926	DSBG-160-...-PPVA-N3	2537196	DSBG-160-...-P-N3
200	25	2390139	DSBG-200-25-PPVA-N3	2537448	DSBG-200-25-P-N3
	40	2390140	DSBG-200-40-PPVA-N3	2537449	DSBG-200-40-P-N3
	50	2390141	DSBG-200-50-PPVA-N3	2537450	DSBG-200-50-P-N3
	80	2390142	DSBG-200-80-PPVA-N3	2537451	DSBG-200-80-P-N3
	100	2390143	DSBG-200-100-PPVA-N3	2537452	DSBG-200-100-P-N3
	125	2390144	DSBG-200-125-PPVA-N3	2537454	DSBG-200-125-P-N3
	160	2390145	DSBG-200-160-PPVA-N3	2537455	DSBG-200-160-P-N3
	200	2390146	DSBG-200-200-PPVA-N3	2537456	DSBG-200-200-P-N3
	250	2390147	DSBG-200-250-PPVA-N3	2537457	DSBG-200-250-P-N3
	320	2390148	DSBG-200-320-PPVA-N3	2537458	DSBG-200-320-P-N3
	400	2390149	DSBG-200-400-PPVA-N3	2537459	DSBG-200-400-P-N3
	500	2390150	DSBG-200-500-PPVA-N3	2537460	DSBG-200-500-P-N3
	1 ... 2700 <sup>1)</sup>	2389803	DSBG-200-...-PPVA-N3	2537445	DSBG-200-...-P-N3
250	1 ... 2250 <sup>1)</sup>	2865078	DSBG-250-...-PPVA-N3	2865145	DSBG-250-...-P-N3
320	1 ... 2250 <sup>1)</sup>	3150987	DSBG-320-...-PPVA-N3	3178601	DSBG-320-...-P-N3

1) En relación con la detección de posiciones, la carrera mínima es de 10 mm

 - Importante

Otras variantes incluidas en el producto modular → página 14



# Cilindros normalizados DSBG, ISO 15552



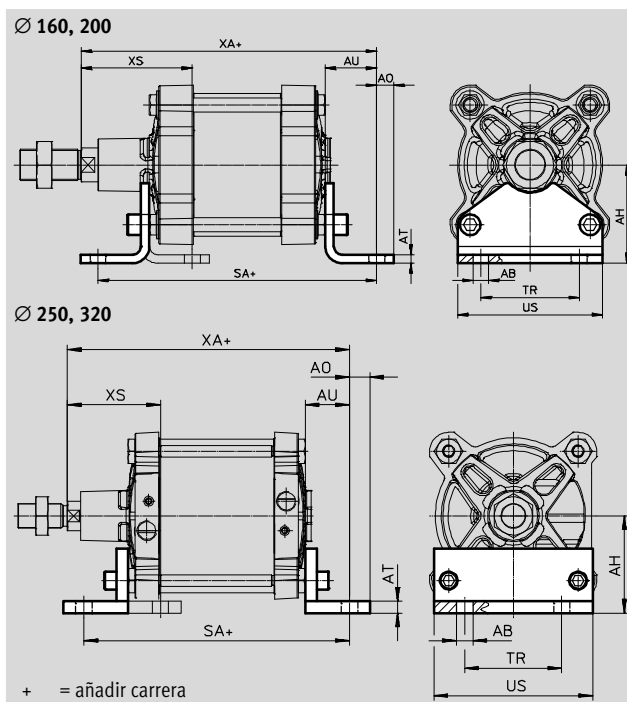
Accesorios

## Fijación por pies HNG

Material:

Acero, zincado

Exento de cobre y PTFE



Dimensiones y referencias														
Para $\varnothing$	AB	AH	AO	AT	AU	SA	TR	US	XA	XS	CRC <sup>1)</sup>	Peso	Nº art.	Tipo
[mm]	$\varnothing$											[g]		
160	18,5	115	20	10	60	300	115	169	320	130	2	3931	<b>34476</b>	<b>HNG-160</b>
200	24	135	30	12	70	320	135	214	345	153	2	6896	<b>34477</b>	<b>HNG-200</b>
250	28	165	35	20	75	350	165	270	380	160	2	17084	<b>157510</b>	<b>HNG-250</b>
320	35	200	40	25	85	390	200	340	425	180	2	29968	<b>157511</b>	<b>HNG-320</b>

1) Clase de resistencia a la corrosión CRC 2 según norma de Festo FN 940070

Componentes con moderado riesgo de corrosión. Aplicación en interiores en caso de condensación. Piezas exteriores visibles con características esencialmente decorativas en la superficie que están en contacto directo con atmósferas habituales en entornos industriales.

## Brida de fijación FNG

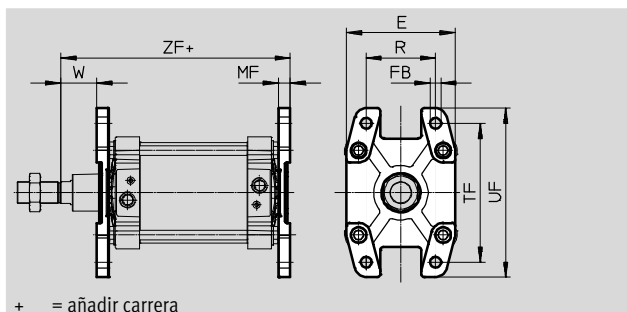
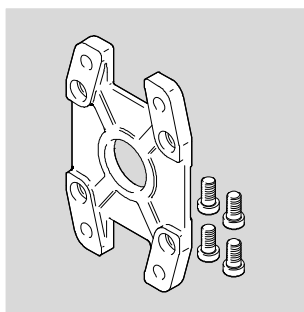
Materiales:

Fundición nodular de grafito pintado

Exento de cobre y PTFE

Conformidad con la directiva

2002/95/CE (RoHS)



Dimensiones y referencias														
Para $\varnothing$	E	FB	MF	R	TF	UF	W	ZF	CRC <sup>1)</sup>	Peso	Nº art.	Tipo		
[mm]		$\varnothing$ H13								[g]				
160	180	18	20	115	230	280	60	280	1	3550	<b>34478</b>	<b>FNG-160</b>		
200	220	22	25	135	270	320	70	300	1	5321	<b>34479</b>	<b>FNG-200</b>		
250	270	26	25	165	330	390	80	330	1	8657	<b>157508</b>	<b>FNG-250</b>		
320	340	33	30	200	400	470	90	370	1	15109	<b>157509</b>	<b>FNG-320</b>		

1) Clase de resistencia a la corrosión CRC 1 según norma de Festo FN 940070

Componentes con poco riesgo de corrosión. Aplicación en interiores secos, como la protección para el almacenamiento o el transporte. Relativo también a piezas cubiertas con una tapa en zonas interiores que no son visibles u otras piezas aisladas en la aplicación (p. ej., ejes de accionamiento).

# Cilindros normalizados DSBG, ISO 15552

Accesorios

FESTO

## Brida basculante SNG

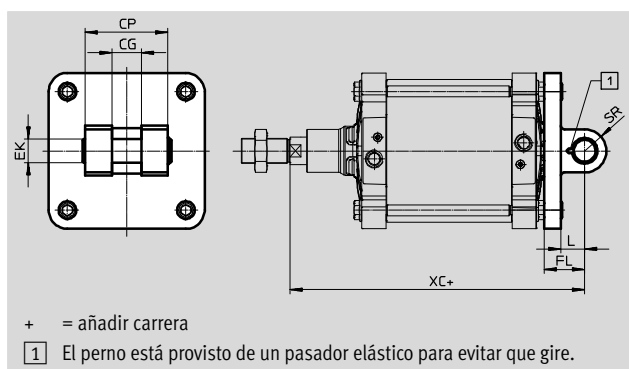
Materiales:

Fundición inyectada de aluminio

Exento de cobre y PTFE

Conformidad con la directiva

2002/95/CE (RoHS)



Dimensiones y referencias												
Para $\varnothing$	CG	CP	EK $\varnothing$	FL	L	SR	XC	CRC <sup>1)</sup>	Peso	Nº art.	Tipo	
[mm]	H14	d12	F7 h9	$\pm 0,2$		Máx.			[g]			
160	43	122	35	55	35	32	315	2	3577	<b>152597</b>	<b>SNG-160</b>	
200	43	122	35	60	35	32	335	2	5160	<b>152598</b>	<b>SNG-200</b>	

1) Clase de resistencia a la corrosión CRC 2 según norma de Festo FN 940070

Componentes con moderado riesgo de corrosión. Aplicación en interiores en caso de condensación. Piezas exteriores visibles con características esencialmente decorativas en la superficie que están en contacto directo con atmósferas habituales en entornos industriales.

## Brida basculante SNGB

Materiales:

$\varnothing 160$ : Fundición inyectada de Al

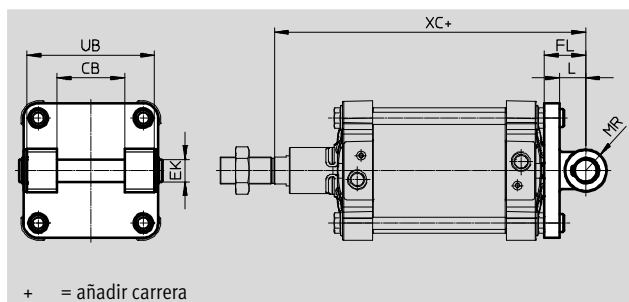
$\varnothing 200$ : Acero cincado

$\varnothing 250/320$ : Fundición de grafito nodular

Exento de cobre y PTFE

Conformidad con la directiva

2002/95/CE (RoHS)



Dimensiones y referencias												
Para $\varnothing$	CB	EK	FL	L	MR	UB	XC	CRC <sup>1)</sup>	Peso	Nº art.	Tipo	
[mm]	H14	E10	$\pm 0,2$			h14			[g]			
160	90	30	55	37	30	170	315	2	3445	<b>34547</b>	<b>SNGB-160</b>	
200	90	30	60	40	25	170	335	2	10020	<b>562455</b>	<b>SNGB-200-B</b>	
250	110	40	70	47	40	200	375	1	16141	<b>157512</b>	<b>SNGB-250</b>	
320	120	45	80	52	45	220	420	1	26636	<b>157513</b>	<b>SNGB-320</b>	

1) Clase de resistencia a la corrosión CRC 1 según norma de Festo FN 940070

Componentes con poco riesgo de corrosión. Aplicación en interiores secos, como la protección para el almacenamiento o el transporte. Relativo también a piezas cubiertas con una tapa en zonas interiores que no son visibles u otras piezas aisladas en la aplicación (p. ej., ejes de accionamiento).

Clase de resistencia a la corrosión CRC 2 según norma de Festo FN 940070

Componentes con moderado riesgo de corrosión. Aplicación en interiores en caso de condensación. Piezas exteriores visibles con características esencialmente decorativas en la superficie que están en contacto directo con atmósferas habituales en entornos industriales.

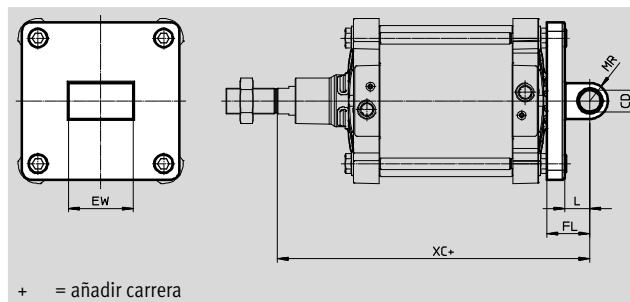


# Cilindros normalizados DSBG, ISO 15552

Accesorios

## Brida basculante SNGL

Materiales:  
Fundición inyectada de aluminio  
Exento de cobre y PTFE



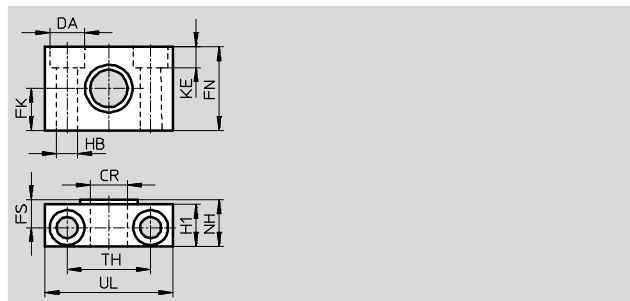
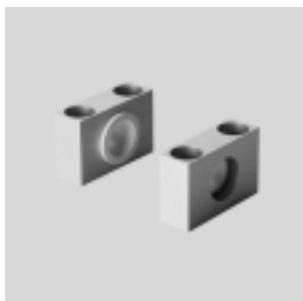
+ = añadir carrera

Dimensiones y referencias										
Para $\varnothing$	CD $\varnothing$	EW	FL	L	MR	XC	CRC <sup>1)</sup>	Peso [g]	Nº art.	Tipo
[mm]	H9	-0,5/-1,2	$\pm 0,2$							
160	30	90	55	35	25	315	2	2358	<b>151534</b>	<b>SNGL-160</b>
200	30	90	60	35	25	335	2	3713	<b>151535</b>	<b>SNGL-200</b>

1) Clase de resistencia a la corrosión CRC 2 según norma de Festo FN 940070  
Componentes con moderado riesgo de corrosión. Aplicación en interiores en caso de condensación. Piezas exteriores visibles con características esencialmente decorativas en la superficie que están en contacto directo con atmósferas habituales en entornos industriales.

## Apoyo LNZG

Materiales:  
Elemento de fijación: acero cincado  
Cojinete deslizante: material sintético  
Exento de cobre y PTFE  
Conformidad con la directiva  
2002/95/CE (RoHS)



Dimensiones y referencias								
Para $\varnothing$	CR $\varnothing$	DA $\varnothing$	FK $\varnothing$	FN	FS	H1	HB $\varnothing$	KE
[mm]		H13	$\pm 0,2$				H13	
160, 200	32 <sup>D11</sup>	26	30	60	22,5	36	18	17
250	40 <sup>G7</sup>	33	35	70	27,5	45	22	21,5
320	50 <sup>G7</sup>	40	40	80	32,5	55	26	25,5

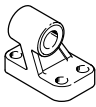
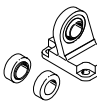

Para $\varnothing$	NH	TH	UL	CRC <sup>1)</sup>	Peso [g]	Nº art.	Tipo
[mm]		$\pm 0,3$					
160, 200	40	60	92	2	659	<b>35780</b>	<b>LNZG-160/200</b>
250	50	90	140	2	2218	<b>157516</b>	<b>LNZG-250</b>
320	60	100	150	2	2934	<b>157517</b>	<b>LNZG-320</b>


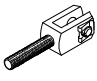
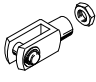
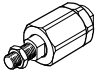
1) Clase de resistencia a la corrosión CRC 2 según norma de Festo FN 940070  
Componentes con moderado riesgo de corrosión. Aplicación en interiores en caso de condensación. Piezas exteriores visibles con características esencialmente decorativas en la superficie que están en contacto directo con atmósferas habituales en entornos industriales.

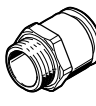
# Cilindros normalizados DSBG, ISO 15552

FESTO


Accesorios

Referencias – Elementos de fijación				Hojas de datos → Internet: elemento de fijación			
Denominación	Para Ø	Nº art.	Tipo	Denominación	Para Ø	Nº art.	Tipo
<b>Caballote LN/LNG</b>				<b>Caballote LSN</b>			
	160	<b>9037</b>	<b>LN-160</b>		160	<b>6988</b>	<b>LSN-160</b>
	200	<b>33898</b>	<b>LNG-200</b>		200	<b>6989</b>	<b>LSN-200</b>
	250	<b>9039</b>	<b>LN-250</b>		250	<b>6990</b>	<b>LSN-250</b>
	320	<b>9040</b>	<b>LN-320</b>		320	<b>6991</b>	<b>LSN-320</b>
<b>Caballote LSNG</b>							
	160	<b>152599</b>	<b>LSNG-160</b>				
	200	<b>152600</b>	<b>LSNG-200</b>				

Referencias – Acoplamiento para vástagos				Hojas de datos → Internet: acoplamiento para vástagos			
Denominación	Para Ø	Nº art.	Tipo	Denominación	Para Ø	Nº art.	Tipo
<b>Cabeza de rótula SGS</b>				<b>Horquilla SGA</b>			
	160, 200	<b>10775</b>	<b>SGS-M36x2</b>		160, 200	<b>10771</b>	<b>SGA-M36x2</b>
	250	<b>10776</b>	<b>SGS-M42x2</b>				
	320	<b>10777</b>	<b>SGS-M48x2</b>				
<b>Cabeza de rótula SG</b>				<b>Rótula FK</b>			
	160, 200	<b>9581</b>	<b>SG-M36x2</b>		160, 200	<b>10746</b>	<b>FK-M36x2</b>
	250	<b>9582</b>	<b>SG-M42x2</b>				
	320	<b>9583</b>	<b>SG-M48x2</b>				

Referencias – Racores rápidos roscados					Hojas de datos → Internet: qs	
	Para diámetro	Para tamaño		Nº art.	Tipo	PE <sup>1)</sup>
		Rosca	Diámetro exterior del tubo flexible			
<b>Rosca G con hexágono exterior</b>						
	160, 200	G <sup>3</sup> / <sub>4</sub>	22	<b>8040613</b>	<b>QS-G3/4-22</b>	1

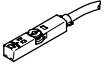
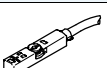
1) Unidades por embalaje

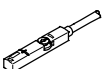
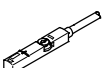
Referencias – Boquilla reductora						
	Para diámetro	Descripción	Nº art.	Tipo	PE <sup>1)</sup>	
	<b>Empalme reductor NPFC</b>					
	160, 200	Para la conexión de racores QS con rosca G <sup>1</sup> / <sub>2</sub> en los cilindros con rosca G <sup>3</sup> / <sub>4</sub>	<b>8030313</b>	<b>NPFC-R-G34-G12-MF</b>	1	
	<b>Empalme reductor D</b>					
	250, 320	Para unir racores QS con rosca G <sup>1</sup> / <sub>2</sub> al cilindro con rosca G1	<b>197634</b>	<b>D-1/2I-1A</b>	1	



1) Unidades por embalaje

# Cilindros normalizados DSBG, ISO 15552

Accesorios

Referencias – Sensor de proximidad para ranura en T, magnetorresistivo						Hojas de datos → Internet: smt
	Tipo de fijación	Salida	Conector eléctrico	Longitud del cable [m]	Nº art.	Tipo
Normalmente abierto						
	Aplicable desde arriba en la ranura, a ras con el perfil del cilindro, diseño corto	PNP	Cable trifilar	2,5	574335	SMT-8M-A-PS-24V-E-2,5-OE
			Conector tipo clavija M8x1, 3 contactos	0,3	574334	SMT-8M-A-PS-24V-E-0,3-M8D
			Conector M12x1, 3 contactos	0,3	574337	SMT-8M-A-PS-24V-E-0,3-M12
		NPN	Cable trifilar	2,5	574338	SMT-8M-A-NS-24V-E-2,5-OE
			Conector tipo clavija M8x1, 3 contactos	0,3	574339	SMT-8M-A-NS-24V-E-0,3-M8D
Contacto de apertura						
	Aplicable desde arriba en la ranura, a ras con el perfil del cilindro, diseño corto	PNP	Cable trifilar	7,5	574340	SMT-8M-A-PO-24V-E-7,5-OE

Referencias – Sensor de proximidad para ranura en T, magnético Reed						Hojas de datos → Internet: sme
	Tipo de fijación	Salida	Conector eléctrico	Longitud del cable [m]	Nº art.	Tipo
Normalmente abierto						
	Aplicable desde arriba en la ranura, a ras con el perfil del cilindro	Con contacto	Cable trifilar	2,5	543862	SME-8M-DS-24V-K-2,5-OE
				5,0	543863	SME-8M-DS-24V-K-5,0-OE
			Cable bifilar	2,5	543872	SME-8M-ZS-24V-K-2,5-OE
			Conector tipo clavija M8x1, 3 contactos	0,3	543861	SME-8M-DS-24V-K-0,3-M8D
Contacto de apertura						
	Aplicable desde arriba en la ranura, a ras con el perfil del cilindro	Con contacto	Cable trifilar	7,5	546799	SME-8M-DO-24V-K-7,5-OE

Referencias – Cable de conexión					Hojas de datos → Internet: nebu
	Tamaño eléctrica en el lado izquierdo	Conexión eléctrica en el lado derecho	Longitud del cable [m]	Nº art.	Tipo
	Conector tipo zócalo M8x1, 3 contactos	Cable trifilar, extremo abierto	2,5	541333	NEBU-M8G3-K-2.5-LE3
			5	541334	NEBU-M8G3-K-5-LE3
	Conector recto tipo zócalo M12x1, 5 contactos	Cable trifilar, extremo abierto	2,5	541363	NEBU-M12G5-K-2.5-LE3
			5	541364	NEBU-M12G5-K-5-LE3
	Conector acodado tipo zócalo M8x1, 3 contactos	Cable trifilar, extremo abierto	2,5	541338	NEBU-M8W3-K-2.5-LE3
			5	541341	NEBU-M8W3-K-5-LE3
	Conector acodado tipo zócalo M12x1, 5 contactos	Cable trifilar, extremo abierto	2,5	541367	NEBU-M12W5-K-2.5-LE3
			5	541370	NEBU-M12W5-K-5-LE3

# Cilindros normalizados DSBG, ISO 15552

Accesorios

## Transmisor de posición

El transmisor de posiciones detecta de manera continua la posición del émbolo. Dispone de una salida analógica con una señal de salida proporcional a la posición del émbolo.

Referencias – Transmisor de posiciones para ranura en T							Hojas de datos → Internet: transmisor de posición	
	Para diámetro	Margen del recorrido de medición	Salida analógica [mA]	Tipo de fijación	Conector eléctrico	Longitud del cable [m]	Nº art.	Tipo
	160, 200	0 ... 50	4 ... 20	Montaje en la ranura por arriba	Conector longitudinal tipo clavija M8x1, 4 contactos	0,3	1531265	SDAT-MHS-M50-1L-SA-E-0.3-M8
		0 ... 80					1531266	SDAT-MHS-M80-1L-SA-E-0.3-M8
		0 ... 100					1531267	SDAT-MHS-M100-1L-SA-E-0.3-M8
		0 ... 125					1531268	SDAT-MHS-M125-1L-SA-E-0.3-M8
		0 ... 160					1531269	SDAT-MHS-M160-1L-SA-E-0.3-M8

Referencias – Cable de conexión				Hojas de datos → Internet: nebu	
	Tamaño eléctrica en el lado izquierdo	Conexión eléctrica en el lado derecho	Longitud del cable [m]	Nº art.	Tipo
	Conector recto tipo zócalo M8x1, 4 contactos	Cable de cuatro hilos, extremo abierto	2,5	541342	NEBU-M8G4-K-2.5-LE4
			5	541343	NEBU-M8G4-K-5-LE4
	Conector acodado tipo zócalo M8x1, 4 contactos	Cable, extremo abierto, 4 hilos	2,5	541344	NEBU-M8W4-K-2.5-LE4
			5	541345	NEBU-M8W4-K-5-LE4

Referencias – Soporte de fijación para sensores de proximidad			
	Para diámetro	Materiales	Nº art. Tipo
	160, 200	Perfil: Aleación forjada de aluminio anodizado	1553813 DASP-M4-160-A
	250	Tornillos: Acero inoxidable de aleación fina	1456781 DASP-M4-250-A
	320		3015256 DASP-M4-320-A