

Actuadores giratorios DRVS

FESTO



Programa básico de Festo
Cubre el 80% de sus tareas de automatización

Internacional: Disponibilidad permanente el almacén
Calidad: La calidad de Festo a precios ventajosos
Sencillez: Reduce la complejidad de sus tareas

★ En 24 horas, listo para la entrega desde la fábrica de Festo
Existencias disponibles a nivel internacional en 13 centros de posventa
Más de 2200 productos

★ En 5 días, listo para la entrega desde la fábrica de Festo
Ensamblado internacionalmente en 4 centros de posventa
Hasta 6 billones de variantes por familia de productos

Busque
la estrella

Actuadores giratorios DRVS

Características

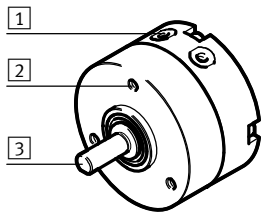
Características destacadas

- Actuador giratorio de doble efecto con aleta pivotante
- Más ligero que otros actuadores giratorios
- Diseño moderno y compacto
- Ángulo de giro fijo
- Ángulo de giro ajustable con accesorios
- Protección contra salpicaduras de agua y polvo
- Sin tope fijo metálico

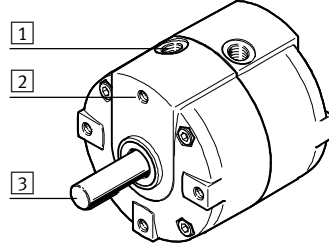
La tecnología

Actuador giratorio DRVS

Tamaño 6, 8



Tamaño 12 ... 40



- 1 Conexión neumática
- 2 Rosca de fijación
- 3 Eje:
Tamaño 6 ... 16: con parte plana
Tamaño 25 ... 40: con chaveta de ajuste

Transmisor de posición SRBS

El sensor de posición se utiliza para detectar las posiciones finales.

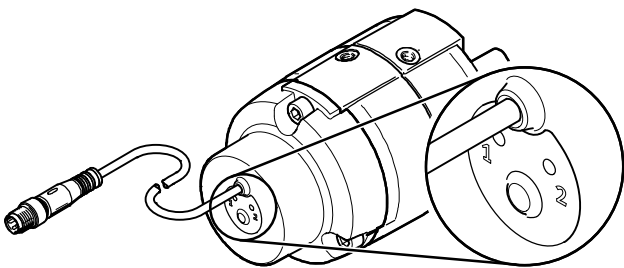
La detección se realiza magnéticamente y sin contacto. Como señal de salida se emiten 2 puntos de conmutación binarios.

Características

- Montaje rápido
- Utilización sencilla y fiable mediante una tecla
- Detección de las posiciones finales del ángulo de giro en función de valores memorizados
- Únicamente se necesita un cable
- Gran duración mediante detección de posiciones sin contacto

Especificaciones técnicas:

- Zona de detección: 0 ... 270°
- Precisión de repetición: $\leq 1^\circ$
- 2 salidas de conmutación (24 V)
- Salida de conmutación: PNP o NPN, programable
- Función de elemento de maniobra: contacto normalmente abierto/cerrado, programable



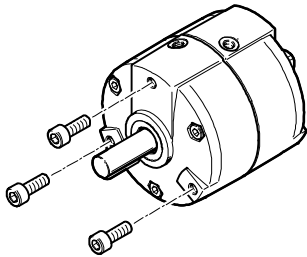
Actuadores giratorios DRVS

Código del producto

Métodos de fijación

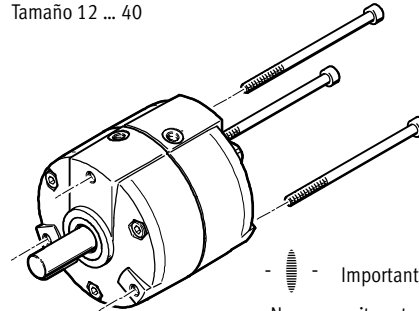
Con rosca interior


Tamaño 6 ... 40



Con orificio pasante

Tamaño 12 ... 40

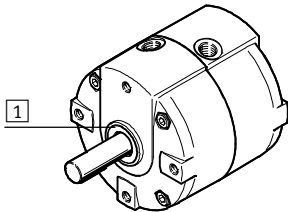


 Importante

¡No se permite este tipo de fijación con accesorios!

Centrado mediante anillo

Tamaño 6 ... 40



1 Collar para centrar

Código del producto

DRVS - 12 - 180 - P -

Tipo

De doble efecto

DRVS | Actuador giratorio

Tamaño [mm]

Ángulo de giro [°]

Amortiguación

P | Amortiguación elástica en ambos lados

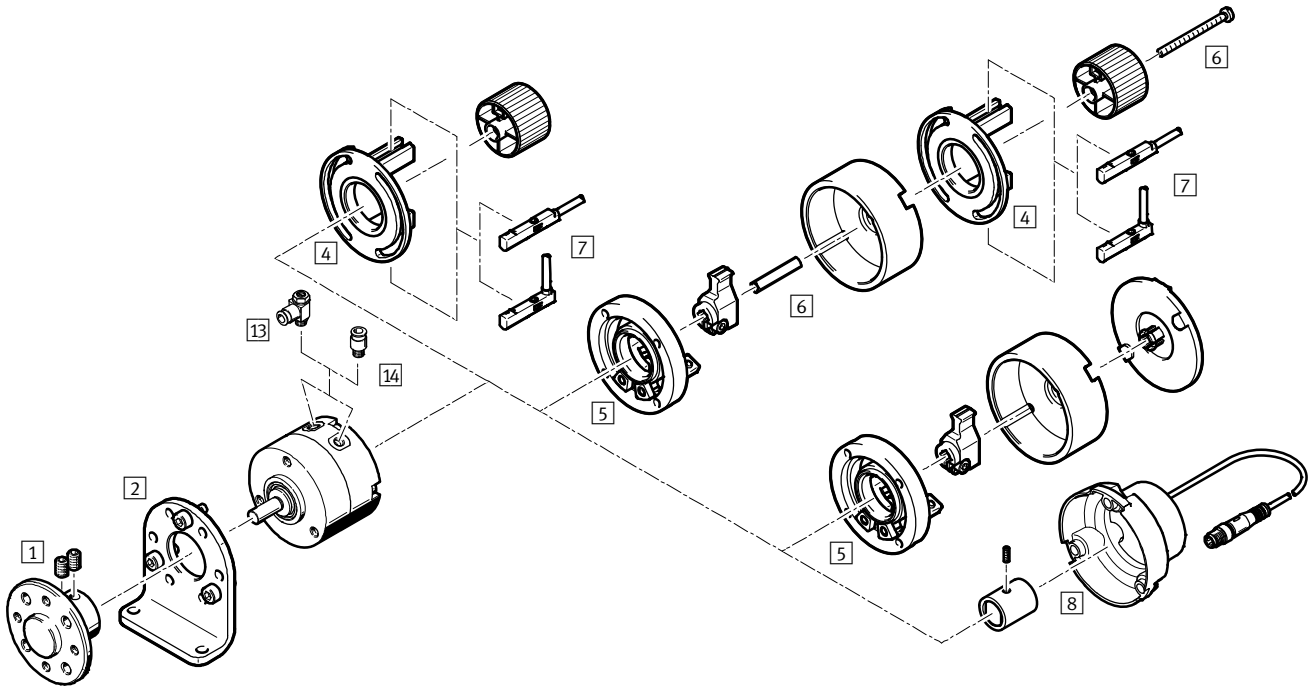
Certificación UE

EX4 | II 2GD

Actuadores giratorios DRVS

Cuadro general de periféricos

Tamaños 6 y 8

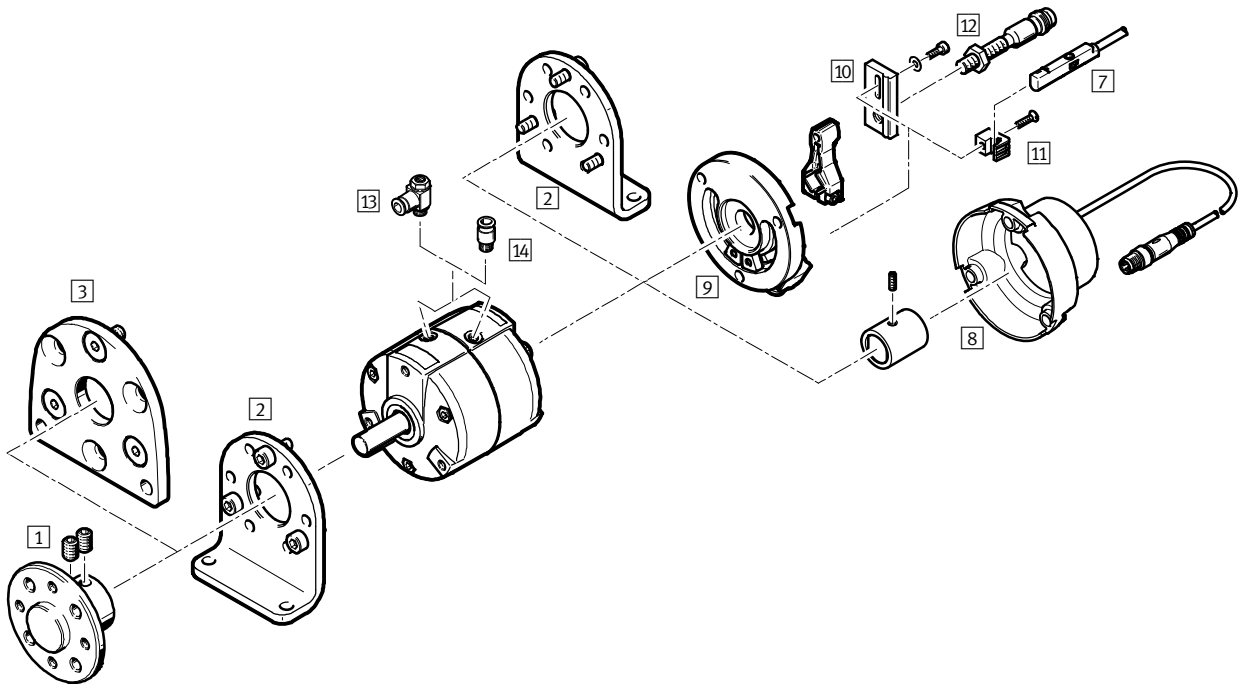


Accesorios	Descripción	→ Página/ Internet	
1	Brida enchufable FWSR/DARF	Para la fijación de componentes suplementarios	17
2	Pies de fijación DAMH	<ul style="list-style-type: none"> • Para fijación del actuador giratorio • Únicamente montaje frontal 	14
4	Kit de fijación WSM-...-SME-10	<ul style="list-style-type: none"> • Para consulta del ángulo de giro • Para la fijación de sensores de proximidad SME-/SMT-10 • Accesorio que debe pedirse por separado • Combinable con el conjunto de topes KSM • En combinación con el tope KSM, debe pedirse adicionalmente el conjunto de adaptadores DADP-AK → página 18 	18
5	Kit de tope KSM	<ul style="list-style-type: none"> • Para ajustar el ángulo de giro • Accesorio que debe pedirse por separado • Combinable con el conjunto de fijación WSM • En combinación con el conjunto de fijación WSM, debe pedirse adicionalmente el conjunto de adaptadores DADP-AK → página 18 	18
6	Kit adaptador DADP-AK	Para fijar el conjunto de fijación WSM al tope KSM	18
7	Sensores de proximidad SME/SMT-10	Para detectar la posición final	22
8	Sensor de posición SRBS	<ul style="list-style-type: none"> • Para consulta del ángulo de giro • Montaje directo y sin accesorios en el actuador giratorio • Accesorio que debe pedirse por separado • El suministro del sensor de posiciones incluye el imán que debe montarse en el eje del actuador giratorio 	19
13	Válvula de estrangulación y antirretorno GRLA	Para regular la velocidad	23
14	Racor rápido roscado QS	Para la conexión de tubos flexibles con tolerancias en su diámetro exterior	qs

Actuadores giratorios DRVS

Cuadro general de periféricos

Tamaño 12 ... 40

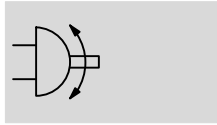



Accesorios	Descripción	→ Página/ Internet	
1	Brida enchufable DARF	Para la fijación de componentes suplementarios	17
2	Pies de fijación DAMH	<ul style="list-style-type: none"> • Para fijación del actuador giratorio • Montaje en uno o en ambos lados 	14
3	Fijación por brida DAMF	Fijación del actuador giratorio en la parte frontal mediante dos orificios de fijación	16
7	Sensores de proximidad SME/SMT-10	Para detectar la posición final	22
8	Sensor de posición SRBS	<ul style="list-style-type: none"> • Para consulta del ángulo de giro • Montaje directo y sin accesorios en el actuador giratorio • Accesorio que debe pedirse por separado • El suministro del sensor de posiciones incluye el imán que debe montarse en el eje del actuador giratorio 	19
9	Piezas del tope DADP-ES	<ul style="list-style-type: none"> • Para ajustar el ángulo de giro • Accesorio que debe pedirse por separado 	20
10	Soporte para sensores SL-DSM-S	Para la fijación de sensores inductivos redondos SIEN	22
11	Soporte para sensores SL-DSM-B	Para la fijación de sensores de proximidad SME/SMT-10	22
12	Sensores de proximidad SIEN	Para detectar la posición final	23
13	Válvula de estrangulación y antirretorno GRLA	Para regular la velocidad	23
14	Racor rápido roscado QS	Para la conexión de tubos flexibles con tolerancias en su diámetro exterior	qs

Actuadores giratorios DRVS

Hoja de datos

Función



 **Tamaño**
6 ... 40

Especificaciones técnicas generales							
Tamaño	6	8	12	16	25	32	40
Conexión neumática	M3		M5			G1/8	
Forma constructiva	Aleta giratoria						
Amortiguación	Amortiguación elástica en ambos lados						
Tipo de fijación	Con rosca interior						
Posición de montaje	Indistinto						
Ángulo de basculamiento [°]	90, 180		90, 180, 270				
Ángulo de giro con kit de topes KSM, DADP	→ página 20						
Ángulo de amortiguación [°]	0,5						
Precisión de repetición [°]	1						
Frecuencia de giro con 6 bar							
Ángulo de giro 90°, 180° [Hz]	3						
Ángulo de giro 270° [Hz]	-		2				

Condiciones de funcionamiento y condiciones del entorno							
Tamaño	6	8	12	16	25	32	40
Medio de funcionamiento	Aire comprimido según ISO 8573-1:2010 [7:4:4]						
Nota sobre el fluido de trabajo/mando	Admite aire comprimido lubricado						
Presión de funcionamiento [bar]	3,5 ... 8		2,5 ... 8			2 ... 8	
Temperatura ambiente ¹⁾ [°C]	0 ... +60						
Temperatura de almacenamiento [°C]	20						
Clase de resistencia a la corrosión ²⁾	1						

1) Tener en cuenta el margen de aplicación de los sensores de proximidad

2) Clase de resistencia a la corrosión CRC 1 según norma de Festo FN 940070

Componentes con poco riesgo de corrosión. Aplicación en interiores secos, como la protección para el almacenamiento o el transporte. Relativo también a piezas cubiertas con una tapa en zonas interiores que no son visibles u otras piezas aisladas en la aplicación (p. ej., ejes de accionamiento).

ATEX ¹⁾	
Categoría ATEX para gas	II 2G
Tipo de protección contra explosión gas	c T4 X
ATEX, categoría polvo	II 2D
Tipo de protección contra explosión polvo	c T120°C X
Temperatura ambiente con riesgo de explosión [°C]	0°C ≤ Ta ≤ +60°C
Marcado CE (ver declaración de conformidad)	Según la directiva de protección contra explosiones de la UE (ATEX)

1) Tener en cuenta la certificación ATEX de los accesorios.

Actuadores giratorios DRVS

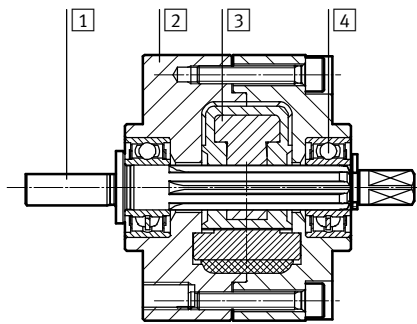
Hoja de datos

Pesos [g]							
Tamaño	6	8	12	16	25	32	40
Ángulo de giro de 90°	38	68	154	272	502	928	1530
Ángulo de giro de 180°	38	68	152	270	494	912	1500
Ángulo de giro de 270°	-	-	150	268	486	896	1470

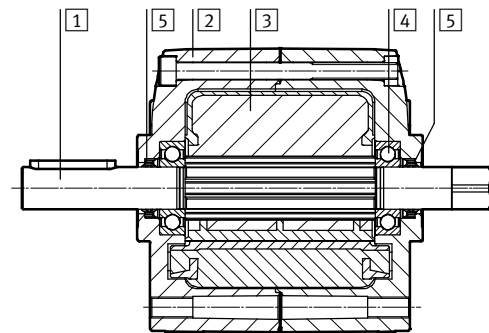
Materiales

Vista en sección

DRVS-6/8



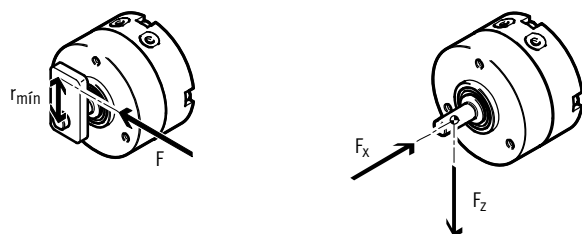
DRVS-12 ... 40



Tamaño	6	8	12	16	25	32	40
1 Eje inducido	Acero de alta aleación, inoxidable			Acero niquelado			
2 Cuerpo	Aleación forjada de aluminio, anodizado			Fundición inyectada de aluminio, pintado			
3 Aleta giratoria	PET reforzado						
4 Rodamiento de bolas	Acero para rodamientos						
5 Junta ondulada	-		PU			NBR	
- Tornillería	Acero, galvanizado						
Juntas	TPE-U (PU)						
Nota sobre el material	Conformidad con la directiva 2002/95/CE (RoHS)						

Fuerzas y pares de giro								
Tamaño	6	8	12	16	25	32	40	
Momento teórico de giro								
Con 6 bar	[Nm]	0,15	0,35	1	2	5	10	20
Por bar	[Nm]	0,025	0,058	0,166	0,33	0,83	1,66	3,33
Radio admisible r entre topes	[mm]	10	10	15	17	21	28	40
Fuerza de impacto F máx. admisible en los topes	[N]	15	30	90	160	320	480	650
Fuerza axial dinámica máx. admisible $F_x^{1)}$	[N]	10	10	20	25	40	75	120
Fuerza radial dinámica máx. admisible $F_z^{1)}$	[N]	15	20	25	30	60	200	350
Momento de inercia máximo admisible de la masa	[kgm ² x10 ⁻⁴]	6,5	13	50	100	120	200	350

1) El punto de referencia para las fuerzas es el eje de rotación y el centro del eje de salida

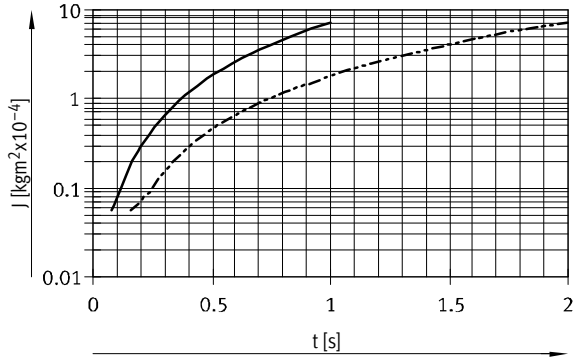


Actuadores giratorios DRVS

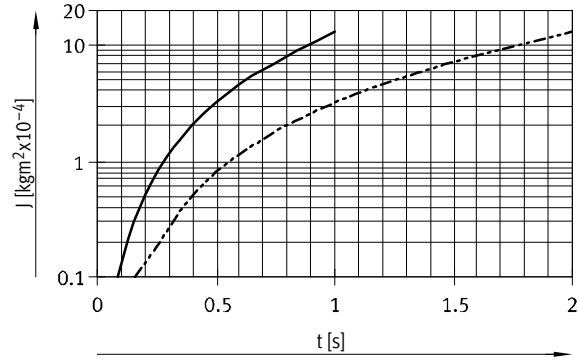
Hoja de datos

Momento de inercia de la masa J en función del tiempo de giro t

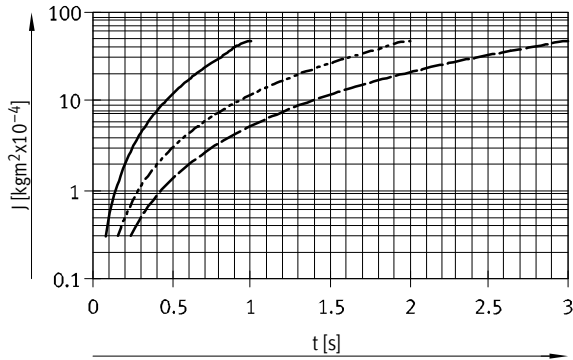
Tamaño 6



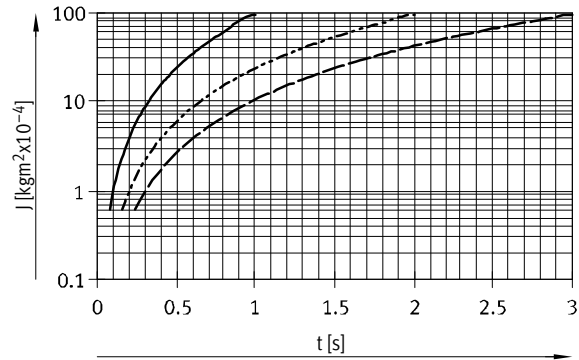
Tamaño 8



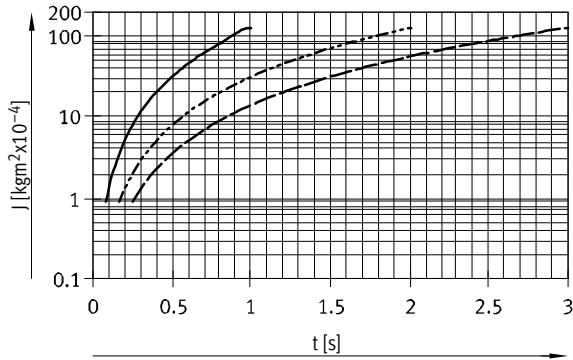
Tamaño 12



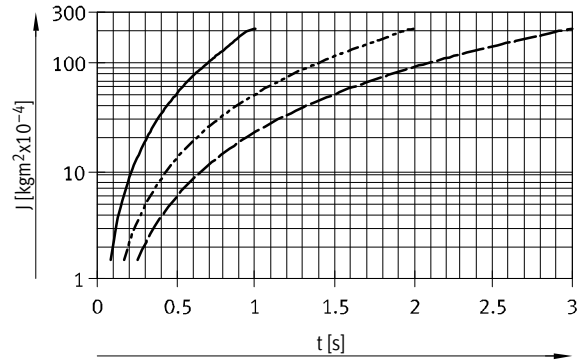
Tamaño 16



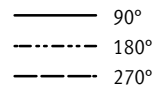
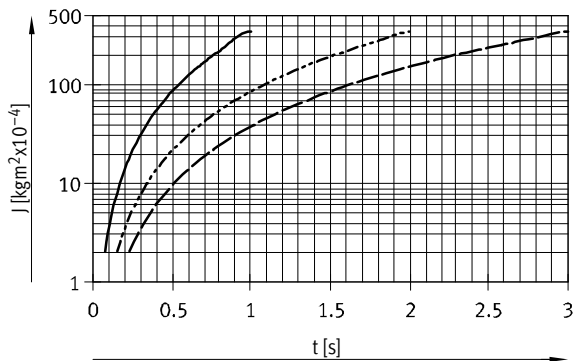
Tamaño 25



Tamaño 32



Tamaño 40



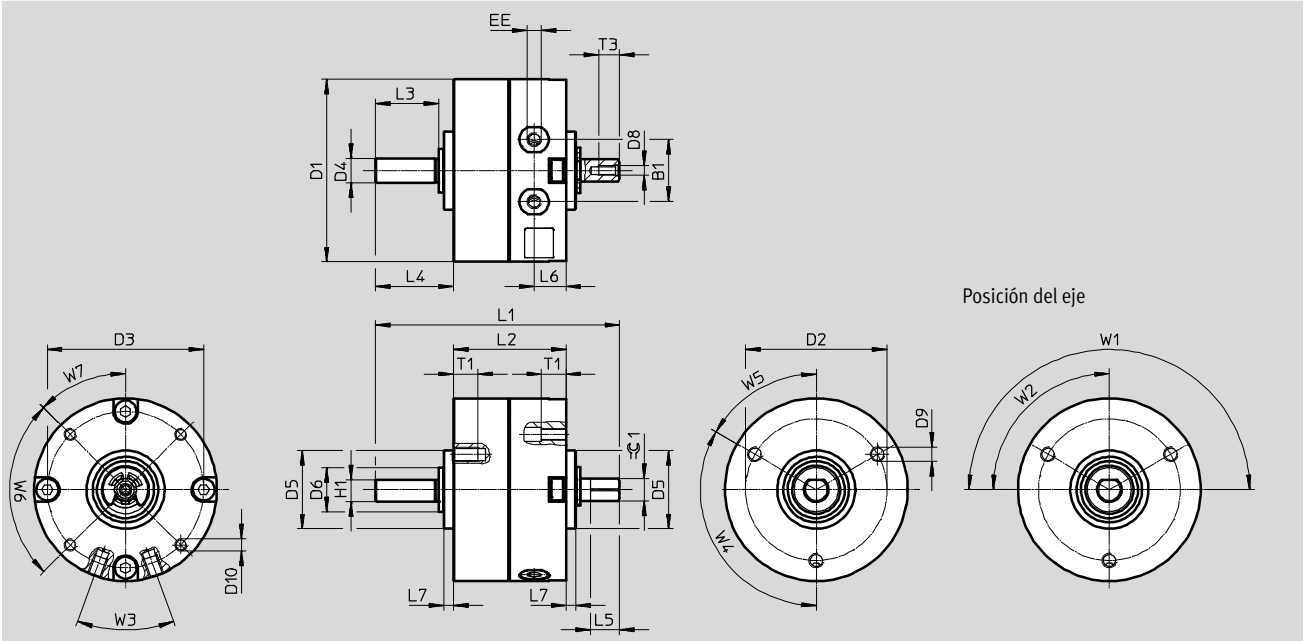
Actuadores giratorios DRVS

Hoja de datos

Dimensiones

Datos CAD disponibles en www.festo.com

Tamaños 6/8



Tamaño	B1	D1 Ø ±0,2	D2 Ø ±0,1	D3 Ø ±0,1	D4 Ø g7	D5 Ø f8	D6 Ø	D8	D9
6	10	29,4	24	25	4	14	8	M2	M3
8	12,8	37,4	29	32	5	16	9	M2	M3

Tamaño	D10	EE	H1 -0,2	L1	L2	L3	L4	L5 -0,2	L6	L7
6	M2	M3	3,5	43	21	10	13	5	6	2
8	M2,5	M3	4,5	50	23	13	16	6	6,5	2

Tamaño	T1 +0,5	T3 +0,5	W1 +5°	W2 +5°	W3	W4	W5	W6	W7	≈ 1
6	5	3,5	180°	90°	40°	120°	60°	90°	45°	3
8	5	4,3								3,5

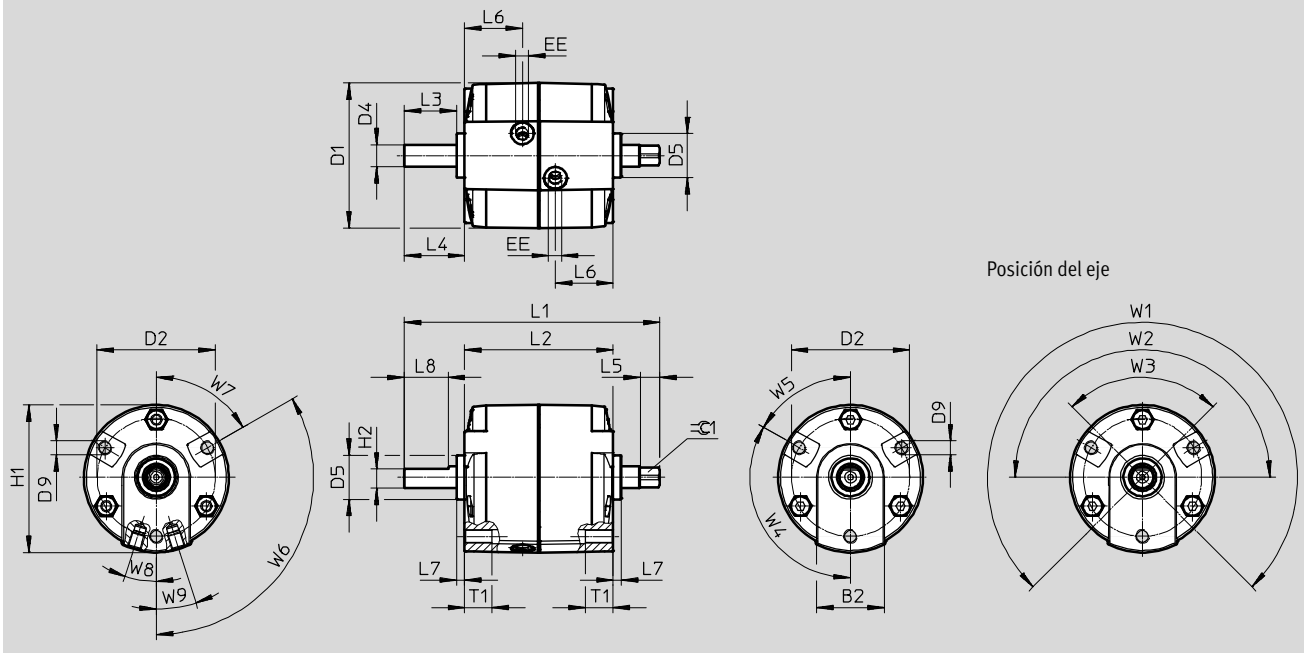
Actuadores giratorios DRVS

Hoja de datos

Dimensiones

Datos CAD disponibles en www.festo.com

Tamaños 12/16



Tamaño	B2	D1 Ø	D2 Ø ±0,2	D4 Ø g7	D5 Ø -0,1	D9	EE	H1
12	24	45,5	36	6	14	M4	M5	46,3
16	24,5	52,7	43	8	16	M5	M5	53,7

Tamaño	H2 ±0,1	L1	L2 +0,6/-0,2	L3	L4	L5	L6	L7 +0,1/-0,1	L8 +0,4	T1
12	5	73+0,2/-0,1	40,5	17	20+0,4/-0,6	9±0,1	14,8	3	14	8
16	7	93+0,2/-0,2	54	19	22+0,4/-0,7	7,2+0,1	21	3	16	10

Tamaño	W1 +7°	W2 +7°	W3 +7°	W4	W5	W6	W7	W8 19,5°	W9 19,5°	≈C 1 4,5 _{h11}
12	270°	180°	90°	120°	60°	120°	60°	17,5°	17,5°	6-0,1
16										

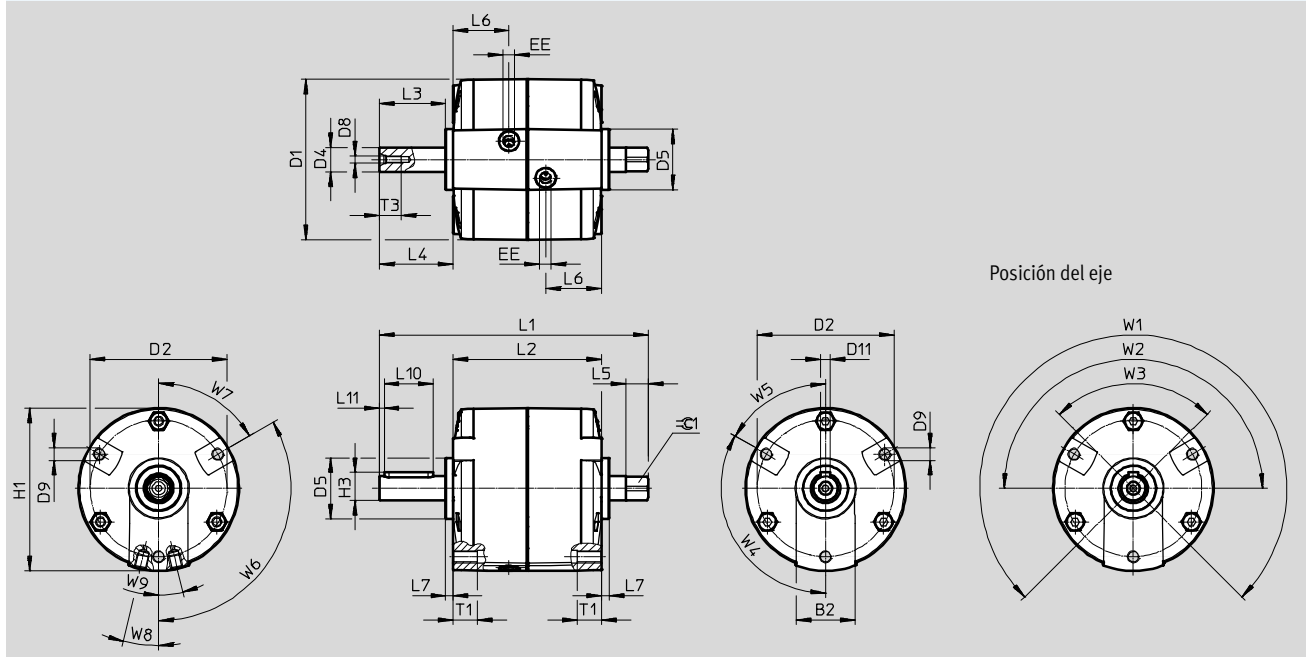
Actuadores giratorios DRVS

Hoja de datos

Dimensiones

Datos CAD disponibles en www.festo.com

Tamaño 25



Posición del eje

Tamaño	B2	D1	D2	D4	D5	D8	D9	D11
		∅	∅ ±0,2	∅ g7	∅ -0,1			N9
25	24	65,7	56	10	25	M3	M5	4

Tamaño	EE	H1	H3	L1	L2	L3	L4	L5
			-0,2	+0,2/-0,3	+0,3/-0,2		+0,3/-0,4	
25	M5	66,7	11,5	110,2	61	27,1	30,1	9,2

Tamaño	L6	L7	L10	L11	T1	T3	W1	W2
		+0,1/-0,1	+0,1			+3	+7°	+7°
25	23	3	20	2	10	9	270°	180°

Tamaño	W3	W4	W5	W6	W7	W8	W9	⊖ 1	Chaveta ¹⁾
	+7°							-0,1	
25	90°	120°	60°	120°	60°	13°	13°	8	A4x4x20

1) Incluido en el suministro

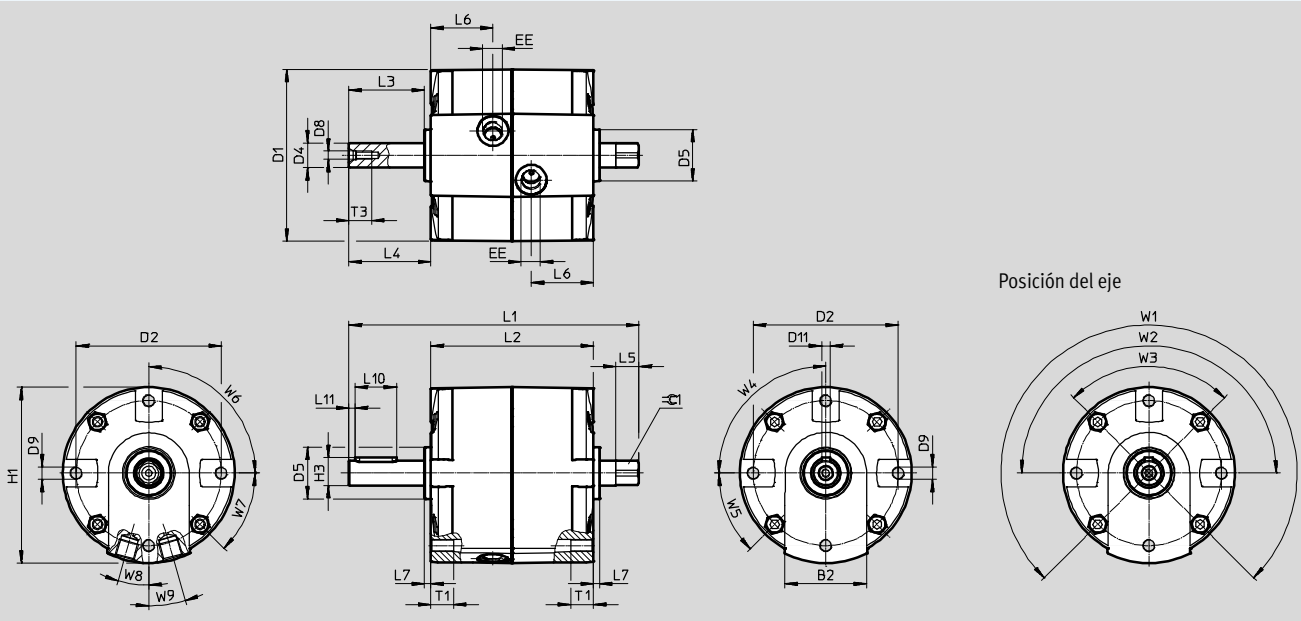
Actuadores giratorios DRVS

Hoja de datos

Dimensiones

Datos CAD disponibles en www.festo.com

Tamaños 32/40



Tamaño	B2	D1 ∅	D2 ∅ ±0,2	D4 ∅ g7	D5 ∅ -0,1	D8	D9	D11 N9
32	39	83	70	12	25	M4	M6	4
40	42	100,1	87	17	30	M5	M8	5

Tamaño	EE	H1	H3 -0,2	L1 +0,2/-0,3	L2	L3	L4 +0,3/-0,6	L5
32	G1/8	85	13,5	140	78,5+0,5/-0,1	36,5	39,5	11,2
40	G1/8	102,6	19	170	93+0,4	50,5	53,5	16+0,3

Tamaño	L6	L7	L10	L11	T1	T3 +3	W1 +7°	W2 +7°
32	30	3+0,1/-0,2	20+0,1	3	11	11	270°	180°
40	37	3+0,2	36,1+0,3	5	13+3	13		

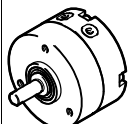
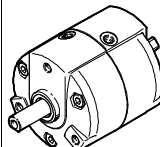
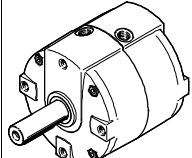
Tamaño	W3 +7°	W4	W5	W6	W7	W8	W9	≈ 1 h11	Chaveta según DIN 6885 ¹⁾
32	90°	90°	45°	90°	45°	16°	16°	10	A4x4x20
40						14,5°	14,5°	13	A5x5x36

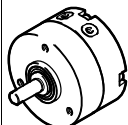
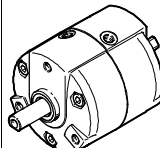
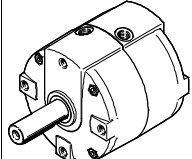
1) Incluido en el suministro

Actuadores giratorios DRVS

Hoja de datos

★ Programa básico

Referencias	Tamaño	Ángulo de basculamiento	Sin certificación ATEX	
			Nº art.	Tipo
	6	90°	★ 1845706	DRVS-6-90-P
		180°	★ 1845707	DRVS-6-180-P
	8	90°	★ 1845708	DRVS-8-90-P
		180°	★ 1845709	DRVS-8-180-P
	12	90°	★ 1845710	DRVS-12-90-P
		180°	★ 1845711	DRVS-12-180-P
		270°	★ 1845712	DRVS-12-270-P
	16	90°	★ 1845713	DRVS-16-90-P
		180°	★ 1845714	DRVS-16-180-P
		270°	★ 1845715	DRVS-16-270-P
	25	90°	★ 1845716	DRVS-25-90-P
		180°	★ 1845717	DRVS-25-180-P
		270°	★ 1845718	DRVS-25-270-P
	32	90°	★ 1845719	DRVS-32-90-P
		180°	★ 1845720	DRVS-32-180-P
		270°	★ 1845721	DRVS-32-270-P
	40	90°	★ 1845722	DRVS-40-90-P
		180°	★ 1845723	DRVS-40-180-P
		270°	★ 1845724	DRVS-40-270-P

Referencias	Tamaño	Ángulo de basculamiento	Con certificación ATEX	
			Nº art.	Tipo
	6	90°	2536483	DRVS-6-90-P-EX4
		180°	2536484	DRVS-6-180-P-EX4
	8	90°	2536485	DRVS-8-90-P-EX4
		180°	2536486	DRVS-8-180-P-EX4
	12	90°	2536487	DRVS-12-90-P-EX4
		180°	2536488	DRVS-12-180-P-EX4
		270°	2536489	DRVS-12-270-P-EX4
	16	90°	2536490	DRVS-16-90-P-EX4
		180°	2536491	DRVS-16-180-P-EX4
		270°	2536492	DRVS-16-270-P-EX4
	25	90°	2536493	DRVS-25-90-P-EX4
		180°	2536494	DRVS-25-180-P-EX4
		270°	2536495	DRVS-25-270-P-EX4
	32	90°	2536496	DRVS-32-90-P-EX4
		180°	2536497	DRVS-32-180-P-EX4
		270°	2536498	DRVS-32-270-P-EX4
	40	90°	2536499	DRVS-40-90-P-EX4
		180°	2536500	DRVS-40-180-P-EX4
		270°	2536501	DRVS-40-270-P-EX4

Programa básico de Festo

- ★ En 24 horas, listo para la entrega desde la fábrica de Festo
- ☆ En 5 días, listo para la entrega desde la fábrica de Festo

Actuadores giratorios DRVS

Accesorios

Pies de fijación DAMH

Materiales:

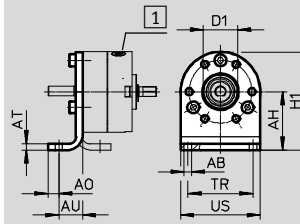
Acero cincado

Conformidad con la directiva 2002/95/CE (RoHS)

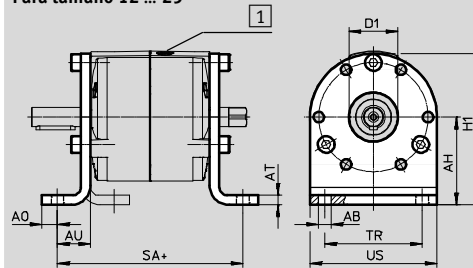
Con tamaños 6 y 8, los pies de fijación únicamente pueden montarse delante.



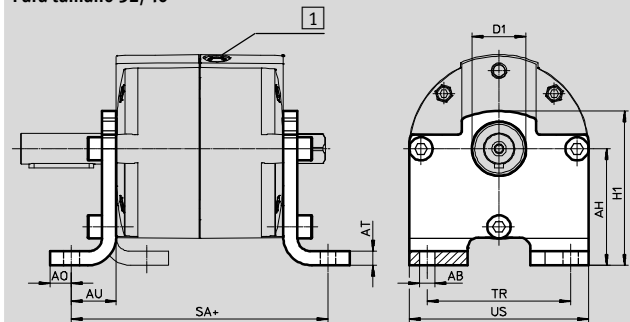
Para tamaño 6/8



Para tamaño 12 ... 25



Para tamaño 32/40

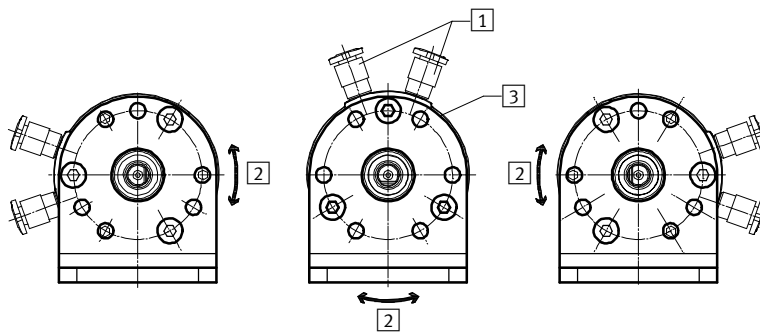


1 Conexiones de alimentación de presión

Variantes de montaje en combinación con conexiones de aire comprimido

Son posible tres variantes de fijación en combinación con pies de fijación DAMH y conexiones de aire comprimido 1.

La posición central del ángulo de giro por consiguiente está en posición 2.



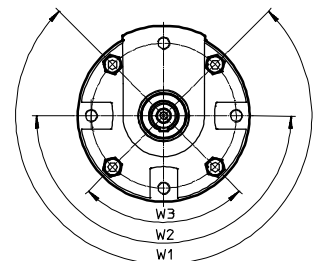
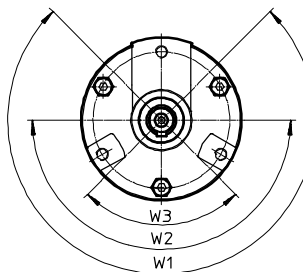
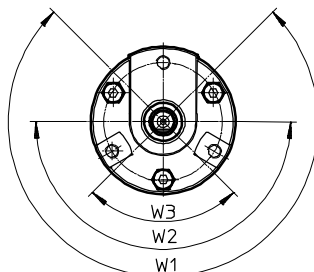
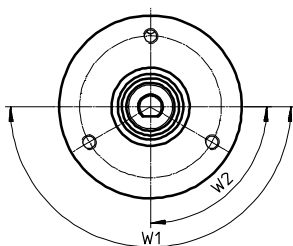
Posición del eje en posición estándar 3 (posición ángulo de giro)

Tamaños 6/8

Tamaños 12/16

Tamaño 25

Tamaños 32/40



Actuadores giratorios DRVS

Accesorios

Dimensiones y referencias							
Tamaño	AB ∅ H13	AH	AO	AT	AU	D1 ∅	H1
6	3,5	22 ^{+0,2}	4	3	11	14 ^{+0,05}	36,8 ^{+0,5/-0,3}
8	3,5	27 ^{+0,2}	5	3	11	16 ^{+0,05}	45,3 ^{+0,4}
12	5,5	30 ^{+0,2}	6	4	14	14 ^{H10}	52 ^{+0,5/-0,3}
16	5,5	35 ^{+0,25}	7	4	15	16 ^{H10}	61 ^{+0,5/-0,3}
25	6,5	45 ^{+0,25}	8	5	17	25 ^{H10}	77,5 ^{+0,5/-0,3}
32	8,8	55 ^{+0,3}	11	6	21	25 ^{H10}	73 ^{+0,5}
40	8,8	65 ^{+0,3}	12	8	25	30 ^{H10}	86 ^{+0,5}

Tamaño	SA	TR	US	Peso ¹⁾ [g]	Nº art.	Tipo ²⁾
6	–	20	29,6 ^{+0,3/-0,2}	27	3371840	DAMH-Q12-6
8	–	30	36,6 ^{+0,3}	40	3371841	DAMH-Q12-8
12	68,5	30	44 ^{-0,5}	79	3371842	DAMH-Q12-12
16	84	40	52 ^{-0,5}	111	3371843	DAMH-Q12-16
25	95	50	65 ^{-0,5}	203	3371844	DAMH-Q12-25
32	122,5	60	81,5 ^{-0,5}	287	3371845	DAMH-Q12-32
40	143	80	100 ^{+0,3}	529	3371846	DAMH-Q12-40

1) Para un pie de fijación

2) Apto para ATEX

Actuadores giratorios DRVS

Accesorios

Fijación por brida DAMF

Materiales:

Acero cincado

Conformidad con la directiva

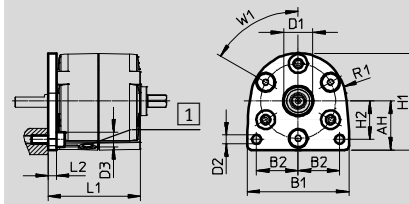
2002/95/CE (RoHS)

Variantes de montaje en combinación con conexiones de aire comprimido:

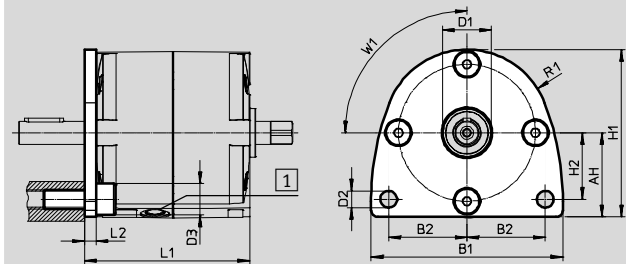
- Para los tamaños 12 ... 25, posible cada 60°
- Para los tamaños 32/40, posible cada 90°



Para tamaño 12 ... 25



Para tamaño 32/40



1) Conexiones de alimentación de presión

Dimensiones y referencias								
Tamaño	AH	B1	B2	D1 ∅ H10	D2 ∅ H13	D3 ∅ Máx.	H1	H2
12	23,5±0,2	49±0,4	20	14	4,4	8,5	46,5+0,4/-0,3	18,5
16	28±0,2	59±0,4	23	16	5,4	8,5	56±0,4	20,5
25	34,5±0,2	74±0,4	30	25	6,5	10	69±0,4	23
32	43±0,2	98±0,5	40	25	8,5	16	85,5+0,5/-0,4	34
40	53+0,3/-0,2	120±0,5	50	30	8,5	18	106+0,5/-0,3	40

Tamaño	L1	L2	R1	W1	Peso [g]	Nº art.	Tipo ¹⁾
12	44,5	4	23	60°	54	4965018	DAMF-Q12-12
16	58	4	28	60°	80	4965019	DAMF-Q12-16
25	66	5	34,5	60°	147	4965020	DAMF-Q12-25
32	84,5	6	42,5	90°	305	4965021	DAMF-Q12-32
40	99	6	53	90°	472	4965022	DAMF-Q12-40

1) Indicado para zonas ATEX

Actuadores giratorios DRVS

Accesorios

Brida enchufable FWSR/DARF

Materiales:

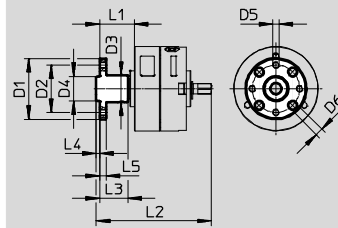
Brida: Aleación forjada de aluminio, anodizado

Tornillos: Acero cincado

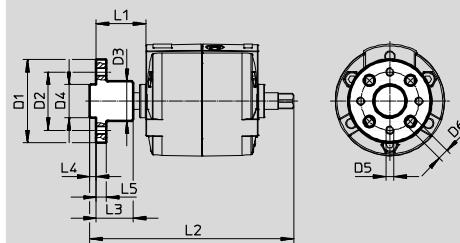
Conformidad con la directiva 2002/95/CE (RoHS)



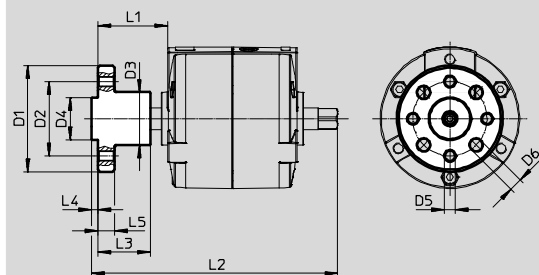
Para tamaño 6/8



Para tamaño 12/16



Para tamaño 25 ... 40



Dimensiones y referencias							
Tamaño	D1 Ø	D2 Ø	D3 Ø +0,4	D4 Ø	D5	D6 Ø H13	L1
6	23	16	10	8 _{g7}	M3	3,4	13,5±0,7
8	27	21	12	11 _{g7}	M3	3,4	15,5±0,7
12	35 _{-0,5}	25	16	14 _{f8}	M3	3,4	21+0,5/-0,7
16	40 _{-0,5}	28	19	16 _{f8}	M4	4,5	23+0,5/-0,8
25	50 _{-0,5}	35	25	20 _{f8}	M5	5,5	33+0,4/-0,5
32	60 _{-0,5}	45	25	28 _{f8}	M6	6,5	42,6+0,4/-0,7
40	70 _{-0,5}	54	30	36 _{f8}	M8	9	57,1+0,4/-0,7

Tamaño	L2	L3	L4	L5	Peso [g]	Nº art.	Tipo ¹⁾
6	45	10,5	1,5 _{-0,2}	3	6	185948	FWSR-6
8	51	12,5	1,5 _{-0,2}	3	8	185949	FWSR-8
12	77	16	3 _{-0,1}	3	15	4886221	DARF-Q12-12
16	97	18	3 _{-0,1}	5	25	4886222	DARF-Q12-16
25	116,1	24,9	3 _{-0,1}	8	60	4886223	DARF-Q12-25
32	147,1	26,1	4 _{-0,1}	10	92	4886224	DARF-Q12-32
40	178,6	44,6	5 _{-0,1}	11	155	4886225	DARF-Q12-40

1) Indicado para zonas ATEX

Actuadores giratorios DRVS

Accesorios

Conjunto de topes KSM

Materiales:

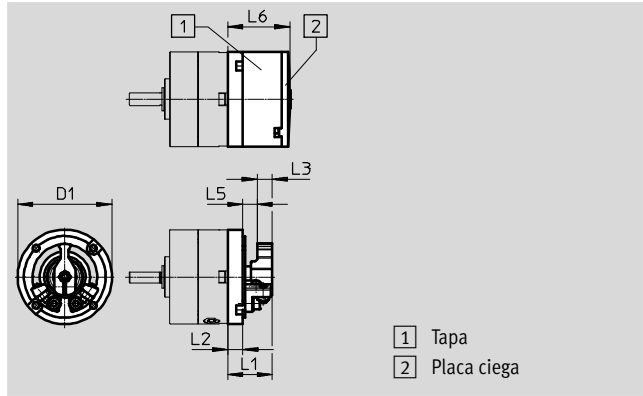
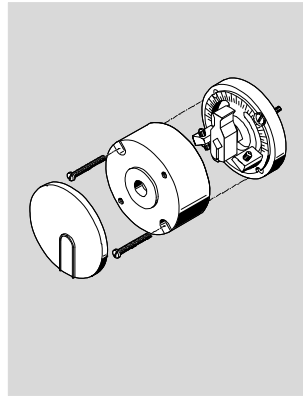
Carcasa: Aluminio anodizado

Topes: Acero de aleación fina, inoxidable

Exento de cobre y PTFE

Descripción:

Para ajustar el ángulo de giro



Dimensiones y referencias						
Tamaño	D1 ∅	L1	L2	L3	L5	L6
	±0,2	+0,4	+0,3			+0,2/-0,6
6	29,4	11,2	3,2	5	2,5	17,8
8	37,4	17	6	6	5,7	24,9

Tamaño	Ángulo de giro [°]	Ajuste fino [°]	Peso [g]	Nº art.	Tipo ¹⁾
6	0 ... 180	-5 ... +1	30	175833	KSM-6
8	0 ... 180	-5 ... +1	70	175834	KSM-8

1) Indicado para zonas ATEX

Kit de fijación WSM

Materiales:

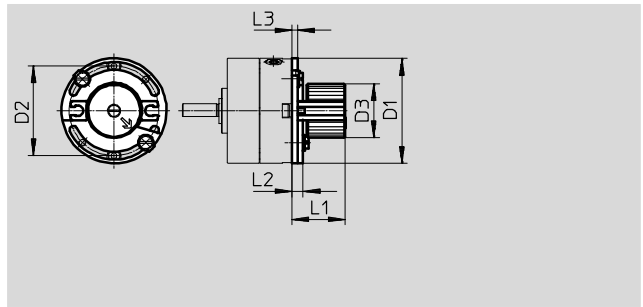
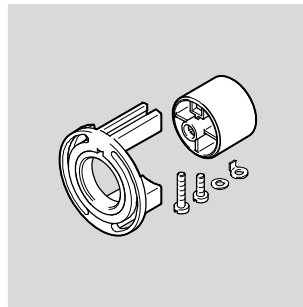
Retenedor, soporte del imán:

Poliamida

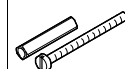
Carril: Aluminio

Descripción:

- Para consulta del ángulo de giro
- Para la fijación de sensores de proximidad SME/SMT-10



Dimensiones y referencias							
Tamaño	D1 ∅	D2 ∅	D3 ∅	L1	L2	L3	Nº art. Tipo
	±0,2	±0,2		±1			
6	29,4	25	17,3	19,5	4	2	173205 WSM-6-SME-10
8	37,4	32	19,3	19,5	4	2	173206 WSM-8-SME-10

Referencias – Kit adaptador				
	Tamaño	Descripción	Nº art.	Tipo
	6	Para fijar el conjunto de fijación WSM al tope KSM	3617044	DADP-AK-Q1-6
	8		3617045	DADP-AK-Q1-8

Actuadores giratorios DRVS

Accesorios

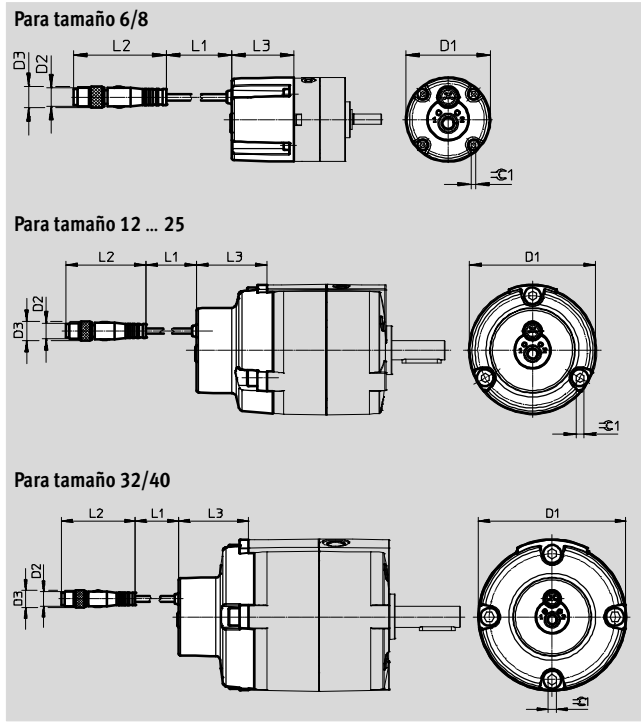
Sensor de posición SRBS

Materiales:

Cuerpo: Poliamida reforzada, latón niquelado
 Conformidad con la directiva 2002/95/CE (RoHS)

Descripción:

- Detección de posición robusta, compacta, sin contacto y con una gran vida útil
- Para detección de posiciones finales
- Utilización sencilla y fiable mediante una tecla
- Únicamente se necesita un cable de conexión → página 23



Dimensiones y referencias							Hojas de datos → Internet: srbs	
Tamaño	D1 ∅	D2	D3 ∅	L1	L2	L3	⌀ 1	
6	29,4	M8x1, (Conector de 4 contactos)	9,6	300	41,1	25,4	1,5	
8	32					27,4	2	
12	44,6					29,4	3	
16	51,6					33,9	4	
25	64,5					36	4	
32	81,3					38,9	5	
40	98,3					40,4	6	

Tamaño	Zona de detección [°]	Precisión de repetición [°]	Cantidad de salidas de conmutación	Salida	Elemento de conmutación	Peso [g]	Nº art.	Tipo
6	0 ... 270	≤ 1	2	PNP/NPN	Normalmente abierto/ normalmente cerrado	25	★ 2619969	SRBS-Q12-6-E270-EP-1-S-M8
8						30	★ 2619972	SRBS-Q12-8-E270-EP-1-S-M8
12						42	★ 2393546	SRBS-Q12-12-E270-EP-1-S-M8
16						55	★ 2393547	SRBS-Q12-16-E270-EP-1-S-M8
25						60	★ 2393548	SRBS-Q12-25-E270-EP-1-S-M8
32						81	★ 2393549	SRBS-Q12-32-E270-EP-1-S-M8
40						120	★ 2393550	SRBS-Q12-40-E270-EP-1-S-M8

Programa básico de Festo

- ★ En 24 horas, listo para la entrega desde la fábrica de Festo
- ☆ En 5 días, listo para la entrega desde la fábrica de Festo

Actuadores giratorios DRVS

Accesorios


Conjunto de topes DADP-ES

Materiales:

- Disco: Aluminio anodizado
- Palanca: Bronce de berilio niquelado
- Topo: DADP-12: Bronce de berilio niquelado,
- DADP-16 ... 40: Acero inoxidable
- Conformidad con la directiva 2002/95/CE (RoHS)

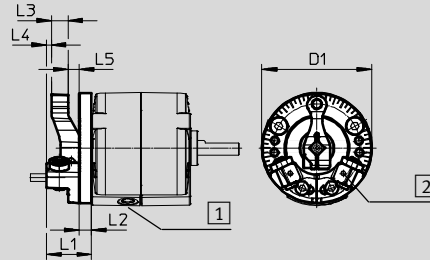
Descripción:

- Para ajustar el ángulo de giro (ajuste fino mediante rosca)
- Con elementos de amortiguación elásticos para amortiguar el ruido

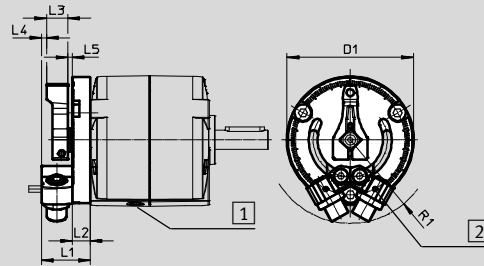
 **Importante**
Momento admisible de inercia de la masa → Actuador básico



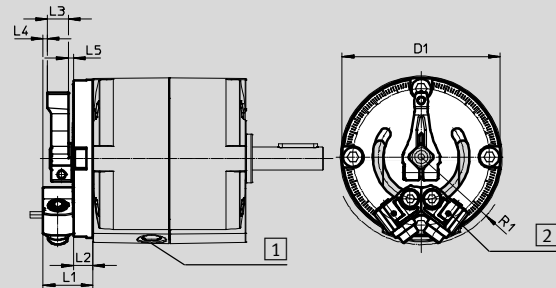
Para tamaño 12



Para tamaño 16/25



Para tamaño 32/40



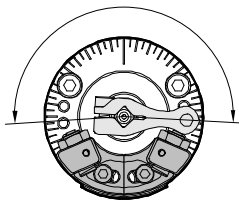
- 1 Conexiones de alimentación de presión
- 2 Rosca para fijar el soporte para sensores

Movimiento giratorio óptimo

Para un movimiento giratorio se recomienda posicionar los topes simétricamente a la posición central.

Tamaño 12

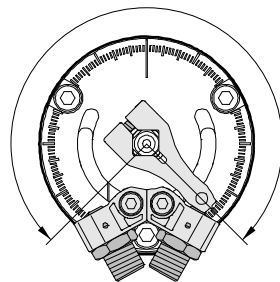
0 ... 190°



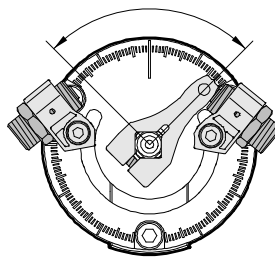
Tamaño 16 ... 40

Variante de montaje 90 ... 270°

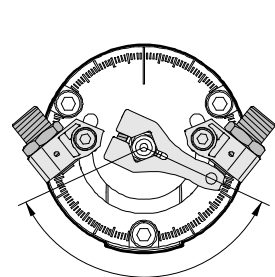
Máx. 270°



Mín. 90°



Variante de montaje 0 ... 130°



Actuadores giratorios DRVS

Accesorios

Dimensiones y referencias							
Tamaño	D1 ∅	L1	L2	L3	L4	L5	R1
12	45	18,5	5	6,8	2	4,7	-
16	51,7	21,5	9	8,5	2,3	1,7	34
25	64,6	24,8	9,2	10,8	2,5	2,3	43,5
32	81	25,6	10	10,8	2,2	2,6	45,5
40	100	32	12	13,7	3,3	3	58

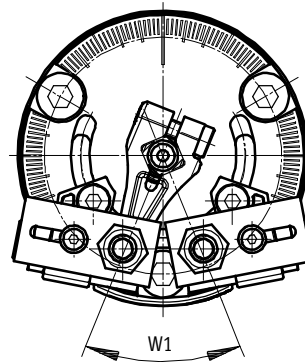
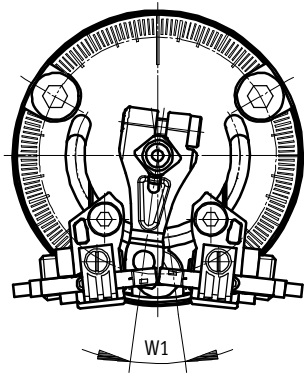
Tamaño	Ángulo de giro [°]	Ajuste fino [°]	Peso [g]	Nº art.	Tipo ¹⁾
12	0 ... 190	-6	60	2536502	DADP-ES-Q12-12
16	0 ... 270	-6	110	2536503	DADP-ES-Q12-16
25	0 ... 270	-6	180	2536504	DADP-ES-Q12-25
32	0 ... 270	-6	250	2536505	DADP-ES-Q12-32
40	0 ... 270	-6	450	2536506	DADP-ES-Q12-40

1) Indicado para zonas ATEX

Ángulo de giro mínimo W1 en combinación con conjunto de topes DADP-ES y sensores de proximidad adosados

Con sensores de proximidad SME-10/SMT-10

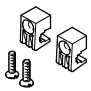

Con sensores de proximidad SIEN-M5/SIEN-M8



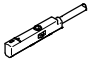
Conjunto de topes	Sensores de proximidad	
	SME-10/SMT-10	SIEN-M5/SIEN-M8
DADP-ES-Q12-12	15°	60°
DADP-ES-Q12-16	15°	45°
DADP-ES-Q12-25	15°	20°
DADP-ES-Q12-32	15°	20°
DADP-ES-Q12-40	15°	15°

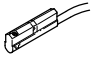
Actuadores giratorios DRVS

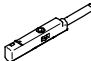
Accesorios

Referencias – Soporte para sensores					
	Tamaño	Descripción	Nº art.	Tipo	PE ¹⁾
	12 ... 40	<ul style="list-style-type: none"> Para consulta del ángulo de giro Para la fijación de sensores de proximidad SME/SMT-10 	550661	SL-DSM-B	2
	12 ... 40	<ul style="list-style-type: none"> Para consulta del ángulo de giro Para la fijación de sensores de proximidad SIEN-M5 	1130882	SL-DSM-S-M5-B	2
		<ul style="list-style-type: none"> Para consulta del ángulo de giro Para la fijación de sensores de proximidad SIEN-M8 	1132360	SL-DSM-S-M8-B	

1) Unidades por embalaje

Sensores de proximidad para tamaños 6 ... 40						
Referencias – Sensores de proximidad para ranura en C, magnetorresistivo Hojas de datos → Internet: smt						
	Tipo de fijación	Salida	Conexión eléctrica, sentido de la salida de la conexión	Longitud del cable [m]	Nº art.	Tipo
Normalmente abierto						
	Para tamaño 6, 8: Con conjunto de fijación WSM-...-SME-10 Para tamaño 12 ... 40: Con soporte para sensores SL-DSM-B montado en el DRVS	PNP	Cable trifilar, longitudinal	2,5	★ 551373	SMT-10M-PS-24V-E-2,5-L-OE
			Conector longitudinal tipo clavija M8x1, 3 contactos	0,3	★ 551375	SMT-10M-PS-24V-E-0,3-L-M8D

Referencias – Sensores de proximidad para ranura en C, magnético Reed Hojas de datos → Internet: sme						
	Tipo de fijación	Salida	Conexión eléctrica, sentido de la salida de la conexión	Longitud del cable [m]	Nº art.	Tipo
Normalmente abierto						
	Para tamaño 6, 8: Con conjunto de fijación WSM-...-SME-10 Para tamaño 12 ... 40: Con soporte para sensor SL-DSM-B	Con contacto	Cable trifilar, longitudinal	2,5	173210	SME-10-KL-LED-24
			Conector longitudinal tipo clavija M8x1, 3 contactos	0,3	173212	SME-10-SL-LED-24

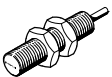
Sensores de proximidad para tamaños 12 ... 40						
Referencias – Sensores de proximidad para ranura en C, magnético Reed Hojas de datos → Internet: sme						
	Tipo de fijación	Salida	Conexión eléctrica, sentido de la salida de la conexión	Longitud del cable [m]	Nº art.	Tipo
Normalmente abierto						
	Con soporte para sensor SL-DSM-B	Con contacto	Cable trifilar, longitudinal	2,5	★ 551365	SME-10M-DS-24V-E-2,5-L-OE
			Conector longitudinal tipo clavija M8x1, 3 contactos	0,3	★ 551367	SME-10M-DS-24V-E-0,3-L-M8D



Programa básico de Festo ★ En 24 horas, listo para la entrega desde la fábrica de Festo
☆ En 5 días, listo para la entrega desde la fábrica de Festo

Actuadores giratorios DRVS



Accesorios

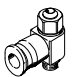

Sensores de proximidad inductivos para tamaños 12 ... 40

Referencias – Sensores de proximidad inductivo					Hojas de datos → Internet: sien	
	Tipo de fijación	Rosca	Contacto	Conexión	Nº art.	Tipo
	Con soporte para sensor SL-DSM-S	M5	Normalmente abierto	Cable de 2,5 m	★ 150370	SIEN-M5B-PS-K-L
				Conector tipo clavija	★ 150371	SIEN-M5B-PS-S-L
		M8	Normalmente abierto	Cable de 2,5 m	★ 150386	SIEN-M8B-PS-K-L
				Conector tipo clavija	★ 150387	SIEN-M8B-PS-S-L

Referencias – Cable de conexión					Hojas de datos → Internet: nebu	
	Conexión eléctrica en el lado izquierdo	Conexión eléctrica en el lado derecho	Longitud del cable [m]	Nº art.	Tipo	
	Conector tipo zócalo M8x1, 3 contactos	Cable trifilar, extremo abierto	2,5	★ 541333	NEBU-M8G3-K-2.5-LE3	
			5	★ 541334	NEBU-M8G3-K-5-LE3	
	Conector acodado tipo zócalo M8x1, 3 contactos	Cable trifilar, extremo abierto	2,5	★ 541338	NEBU-M8W3-K-2.5-LE3	
			5	★ 541341	NEBU-M8W3-K-5-LE3	

Cables para sensor de posición SRBS

Accesorios – Cables					Hojas de datos → Internet: nebu	
	Conexión eléctrica en el lado izquierdo	Conexión eléctrica en el lado derecho	Longitud de cable [m]	Nº art.	Tipo	
	Conector tipo zócalo M8x1, 4 contactos	Cable de cuatro hilos, extremo abierto	2,5	541342	NEBU-M8G4-K-2.5-LE4	
			5	541343	NEBU-M8G4-K-5-LE4	
	Conector recto tipo zócalo M8x1, 4 contactos	Conector recto tipo clavija M8x1, 4 contactos	2,5	554035	NEBU-M8G4-K-2.5-M8G4	

Referencias – Válvulas de estrangulación y antirretorno					Hojas de datos → Internet: grla	
	Tamaño	Conexión		Material	Nº art.	Tipo
		Rosca	Para tubo de diámetro exterior			
Para el aire de escape						
	6, 8	M3	3	Ejecución en metal	175041	GRLA-M3-QS-3
	12, 16, 25	M5	3		★ 193137	GRLA-M5-QS-3-D
			4		★ 193138	GRLA-M5-QS-4-D
	32, 40	G1/8	3	★ 193142	GRLA-1/8-QS-3-D	
			4	★ 193143	GRLA-1/8-QS-4-D	
			6	★ 193144	GRLA-1/8-QS-6-D	
			8	★ 193145	GRLA-1/8-QS-8-D	

Programa básico de Festo

- ★ En 24 horas, listo para la entrega desde la fábrica de Festo
- ☆ En 5 días, listo para la entrega desde la fábrica de Festo