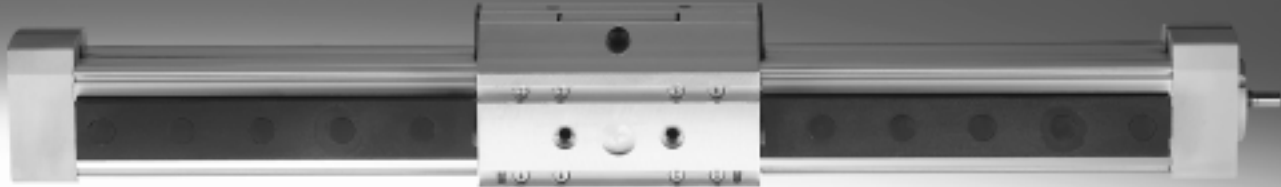


Ejes de posicionamiento DMES



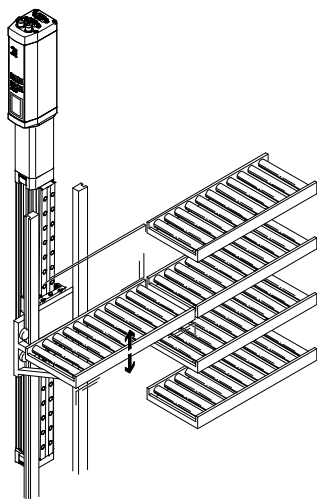
Ejes de posicionamiento DMES

Características

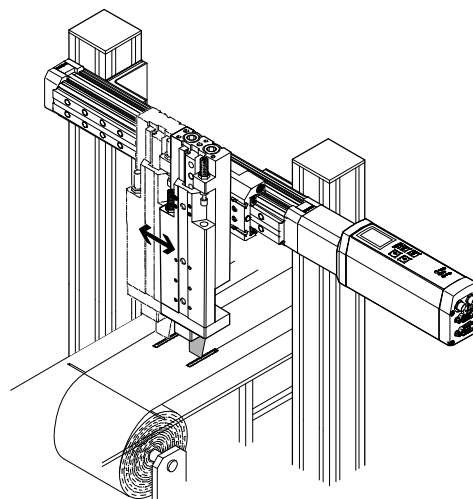
Cuadro general		
Datos generales	Propiedades	Campos de aplicación
<p>Los ejes de posicionamiento DMES son actuadores lineales especialmente concebidos para soportar grandes fuerzas.</p> <p>Las conexiones mecánicas son compatibles con las del eje de accionamiento por husillo DGE-SP.</p>	<ul style="list-style-type: none"> • Para momentos mecánicos elevados • Grandes fuerzas de avance de hasta 3000 N • Husillo deslizante con freno automático • Dimensiones compactas • Solución ventajosa 	<ul style="list-style-type: none"> • Opcionalmente: <ul style="list-style-type: none"> – Sin guía – Con guía de rodamiento de bolas KF • Para cambios de formato <ul style="list-style-type: none"> – en máquinas de imprenta, máquinas papeleras y laminadoras – en máquinas embaladoras – en sistemas de alimentación de piezas

Ejemplos de aplicaciones

Regulación de cintas de clasificación de piezas



Regulación de máquinas cortadoras en función de formatos de papel y láminas



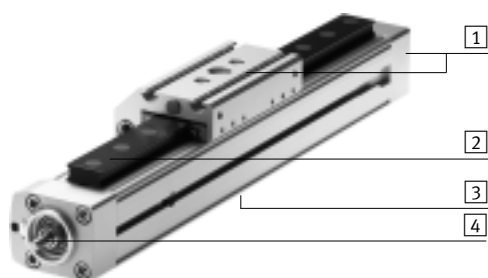
La tecnología

Eje de posicionamiento

→ página 4

Motor

→ página 40



- 1 Las conexiones mecánicas son idénticas a las de los ejes con accionamiento por husillo DGE-...-SP
- 2 KF: Guías con rodamiento de bolas
- 3 Ranura para detector de proximidad
- 4 Husillo deslizante para aplicaciones en las que se exigen grandes fuerzas

El husillo deslizante se frena automáticamente, lo que significa que los movimientos pueden ser lentos en caso de vibraciones.

El sistema completo que incluye el servomotor MTR-DCI se frena automáticamente.



Servomotor
MTR-DCI

Motor paso a paso
EMMS-ST

Servomotor
EMME-AS, EMMS-AS

Se ofrecen soluciones completas para los ejes DMES y motores.

Dos variantes de conexión al motor:

- conexión axial
- conexión paralela

Ejes de posicionamiento DMES

Características

Numerosas variantes

Ejecución básica DMES sin guía



- Acoplamiento a guías ya existentes
- Para cargas menores

Guía de rodamiento de bolas DMES-KF



- Carro estándar (GK) o prolongación del carro (GV)
- Para cargas mayores
- Para gran precisión de guiado

Ejecución protegida DMES-GA

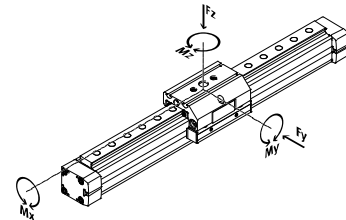
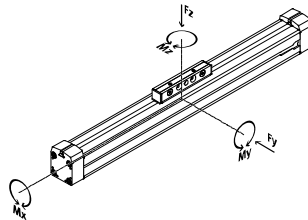


- Con carro estándar (GK)
- La guía y el carro están protegidos en la parte superior y lateralmente para evitar la penetración de partículas de suciedad

Características del guiado

Los valores incluidos en la tabla son valores máximos.

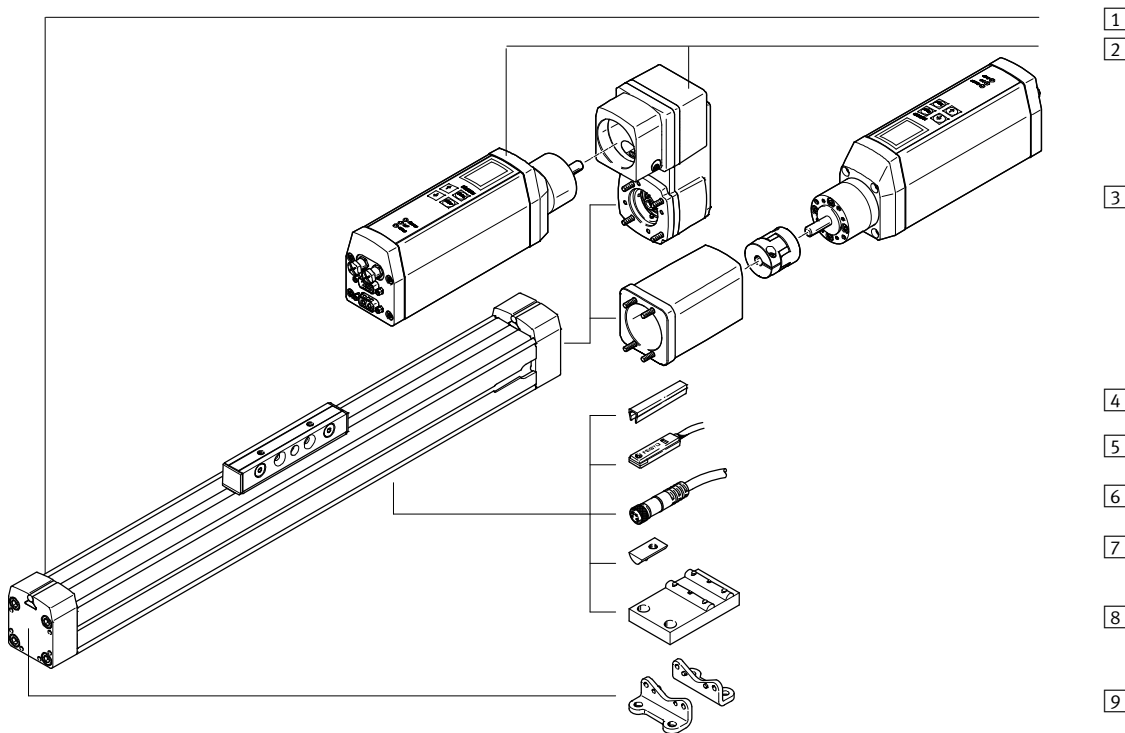
Los valores exactos de cada una de las variantes constan en la página correspondiente del catálogo.



	Tamaño	Carrera de trabajo [mm]	Velocidad [m/s]	Precisión de repetición [mm]	Fuerza de avance [N]	Fuerzas y momentos					→ Página/ Internet
						Fy [N]	Fz [N]	Mx [Nm]	My [Nm]	Mz [Nm]	
Ejecución básica DMES											
	18	50 ... 400	0,05	±0,05	240	36	80	0,4	2	0,7	6
	25	50 ... 700	0,05	±0,05	500	80	100	1,3	4	1,6	
	40	50 ... 1200	0,05	±0,05	1000	92	390	2,2	20	4,6	
	63	50 ... 1800	0,05	±0,07	3000	300	900	12	80	22	
Guía de rodamiento de bolas DMES-KF											
	18	50 ... 400	0,05	±0,05	240	930	930	7	45	45	20
	25	50 ... 700	0,05	±0,05	500	3080	3080	45	170	170	
	40	50 ... 1200	0,05	±0,05	1000	7300	7300	170	660	660	
	63	50 ... 1800	0,05	±0,07	3000	13900	14050	580	1820	1820	

Ejes de posicionamiento DMES sin guía

Cuadro general de periféricos



Variantes y accesorios		
Tipo / Referencia	Descripción	→ Página/Internet
1 Eje de posicionamiento DMES	Eje electromecánico sin guía	6
2 Motor y conjunto de montaje en paralelo U	Conjunto completo para el montaje paralelo del motor, que incluye el kit paralelo y el motor MTR-DCI	14
3 Servomotor y conjunto axial AX	Conjunto completo para el montaje axial del motor, que incluye el kit axial y el motor MTR-DCI	14
4 Tapa para ranuras B/S	Para proteger contra la suciedad	47
5 Detectores de posición SMT-8	Para detectar señales o para consulta de seguridad	46
6 Cable de conexión KM8	Para detectores de posición	46
7 Tuerca deslizante para perfil de fijación Y	Para la fijación de componentes suplementarios	47
8 Soporte central M	Para fijación del eje	44
9 Pies de fijación F	Para fijación del eje (montaje únicamente en la culata; combinación obligatoria con apoyo central)	44

- 8 - **Importante**

Los servomotores y motores paso a paso, así como los conjuntos para el montaje, deben pedirse por separado → página 40

Ejes de posicionamiento DMES sin guía

Código del producto

		DMES	-	25	-	500	-	AX	:	ZUB	-			2Y	2M	
Tipo																
DMES	Eje de posicionamiento															
Tamaño																
Carrera [mm]																
Servomotor																
AX	Servomotor y conjunto axial															
U	Motor y conjunto de montaje en paralelo															
Accesorios																
ZUB	Accesorios incluidos sueltos															
Tapa para ranuras																
...S	Ranura para detectores															
...B	Ranura de fijación															
Tuerca deslizante																
...Y	Para ranura															
Soporte central																
...M	Soporte central															
Pies de fijación																
...F	Pies de fijación															

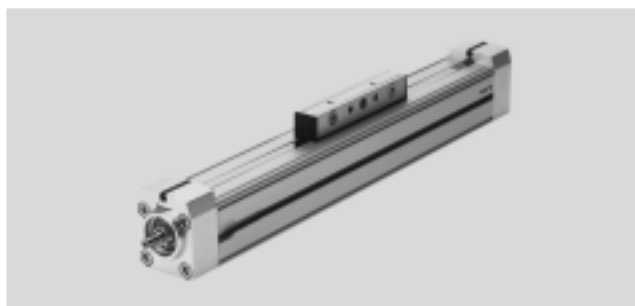
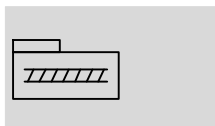
- 1 - Tipo armonizado
Disponible hasta 2018

Ejes de posicionamiento DMES sin guía

Hoja de datos

FESTO

Función



- - Tamaño
18 ... 63
- - Carrera
50 ... 1800 mm

Datos técnicos generales

Tamaño	18	25	40	63
Construcción	Eje lineal electromecánico con husillo roscado deslizante			
Guía	No			
Posición de montaje	Indistinta			
Carrera de trabajo [mm]	50 ... 400	50 ... 700	50 ... 1200	50 ... 1800
Fuerza máx. de avance F_x [N]	240	500	1000	3000
Par motor [Nm]	0,3	0,9	3	14
Momento de impulsión máximo en reposo ¹⁾ [Nm]	0,07	0,2	0,45	1,1
Fuerza axial máxima ²⁾ [N]	40	75	250	800
Velocidad máxima [m/s]	0,05			
Aceleración máxima [m/s ²]	2,5			
Precisión de repetición [mm]	±0,05			±0,07
Rigidez de posicionado [N/mm]	1700	2300	4200	5600
Tiempo de utilización [%]	100			
Holgura en la inversión de sentido ³⁾ [mm]	< 0,1			

- 1) Medición con 200 r.p.m.
- 2) En el vástago de accionamiento
- 3) Unidad nueva

Condiciones de funcionamiento y del entorno

Temperatura ambiente ¹⁾ [°C]	0 ... +50
Clase de protección	IP40

- 1) Tener en cuenta las condiciones de funcionamiento de los detectores

Pesos [kg]

Tamaño	18	25	40	63
Peso básico con carrera de 0 mm ¹⁾	0,49	0,98	2,9	10,05
Peso adicional por 100 mm de carrera	0,2	0,36	0,74	1,97
Masa móvil	0,06	0,15	0,47	1,51

- 1) Sin cuerpo de la unidad de acoplamiento

Ejes de posicionamiento DMES sin guía

Hoja de datos

Momentos de inercia de las masas					
Tamaño		18	25	40	63
J_0	[kg cm ²]	0,0028	0,0147	0,1824	1,7747
j_H por metro de carrera	[kg cm ² /m]	0,0210	0,0980	0,8400	5,5600
j_L por kg de carga útil	[kg cm ² /kg]	0,0006	0,0023	0,0041	0,0091

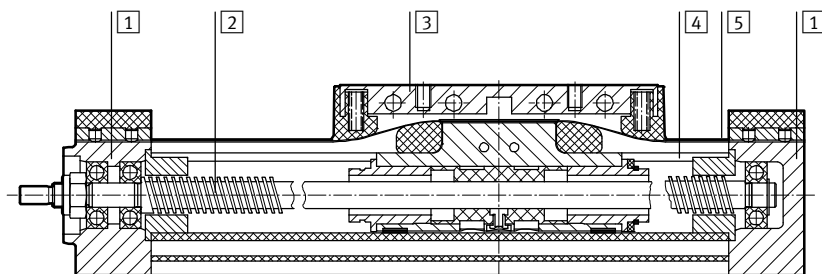
El momento de inercia J_A de la masa de todo el eje se calcula de la manera siguiente:

$$J_A = J_0 + j_H \times \text{carrera útil [m]} + j_L \times m_{\text{carga útil [kg]}}$$

Husillo					
Tamaño		18	25	40	63
Diámetro	[mm]	8	12	20	32
Paso	[mm/U]	1,5	2,5	4	6

Materiales

Vista en sección



Eje de posicionamiento		
1	Culata	Aleación forjada de aluminio anodizado
2	Husillo	Acero
3	Émbolo, arrastrador	Aleación forjada de aluminio anodizado
4	Perfil	Aleación forjada de aluminio anodizado
5	Banda de cierre	Acero inoxidable de aleación fina

- 1 - Tipo armonizado

Disponible hasta 2018

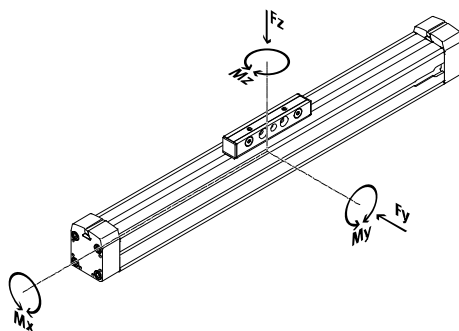
Ejes de posicionamiento DMES sin guía

Hoja de datos

Valores característicos de la carga

Las fuerzas indicados se refieren al centro del diámetro interior del tubo perfilado.

No deberán superarse en funcionamiento dinámico. Además, debe tenerse en cuenta especialmente la operación de frenado.



Si el eje está expuesto simultáneamente a varias fuerzas, deberán respetarse las cargas máximas admisibles y deberán cumplirse las siguientes ecuaciones:

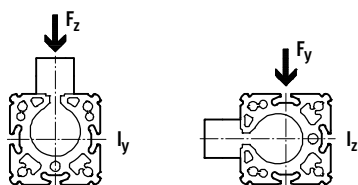
$$\frac{|F_y|}{F_{y_{\max}}} + \frac{|F_z|}{F_{z_{\max}}} + \frac{|M_x|}{M_{x_{\max}}} + \frac{|M_y|}{M_{y_{\max}}} + \frac{|M_z|}{M_{z_{\max}}} \leq 1$$

Importante

Los ejes de posicionamiento DMES sin guía no son apropiados para soportar fuerzas o momentos laterales.

Fuerzas y momentos admisibles					
Tamaño		18	25	40	63
F _y _{máx.}	[N]	36	80	92	300
F _z _{máx.}	[N]	80	100	390	900
M _x _{máx.}	[Nm]	0,4	1,3	2,2	12
M _y _{máx.}	[Nm]	2	4	20	80
M _z _{máx.}	[Nm]	0,7	1,6	4,6	22

Momento de inercia



Tamaño		18	25	40	63
ly	[cm ⁴]	6,90	20,92	76,24	587,74
lz	[cm ⁴]	6,83	21,20	71,01	464,30

Importante

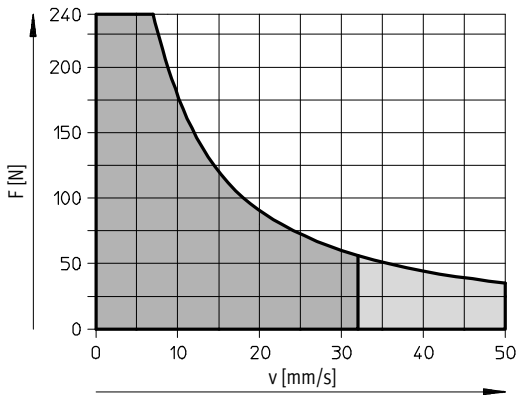
Software de dimensionado
PositioningDrives
→ www.festo.com

Ejes de posicionamiento DMES sin guía

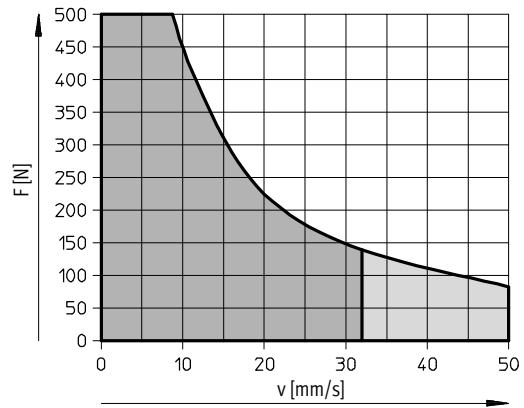
Hoja de datos

Velocidad de avance máxima v en función de la fuerza F

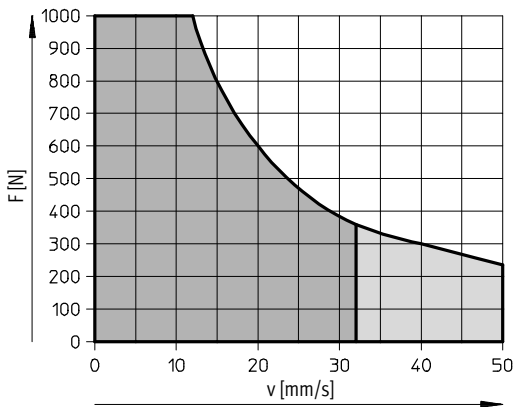
DMES-18



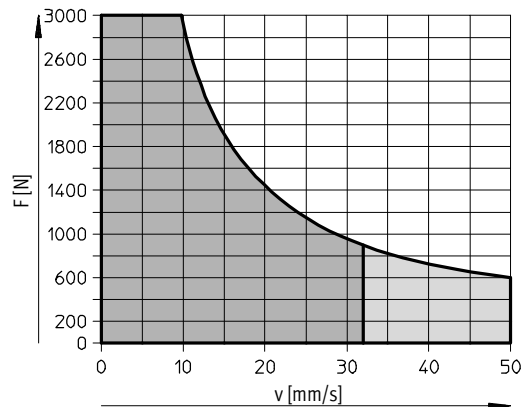
DMES-25



DMES-40



DMES-63



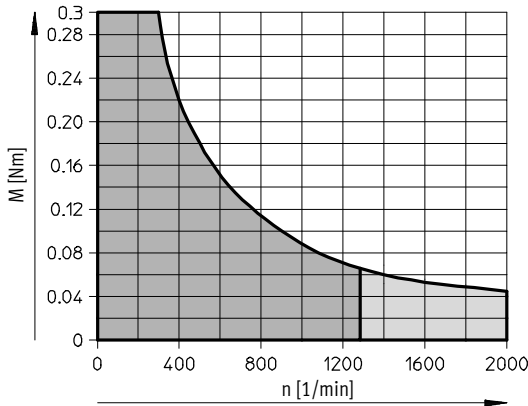
- Margen de funcionamiento recomendado
- Margen de funcionamiento admisible (se recomienda una duración de conexión de < 50%)

Ejes de posicionamiento DMES sin guía

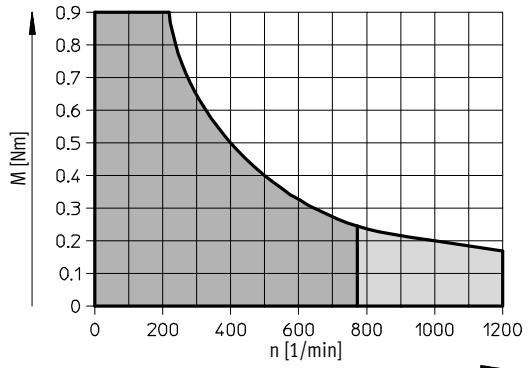
Hoja de datos

Momento de giro máximo admisible M en función de las revoluciones n

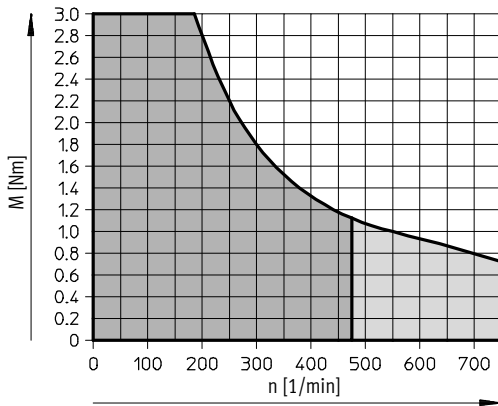
DMES-18



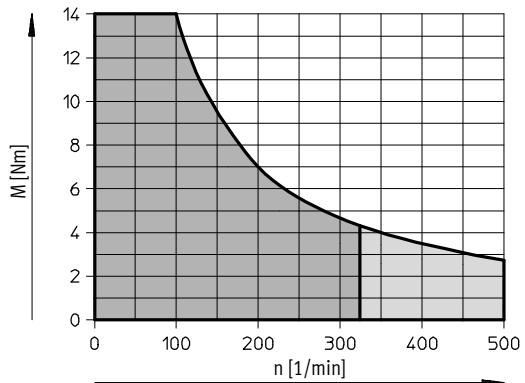
DMES-25



DMES-40

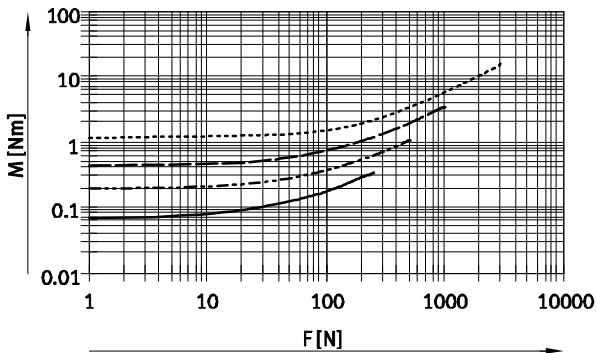


DMES-63

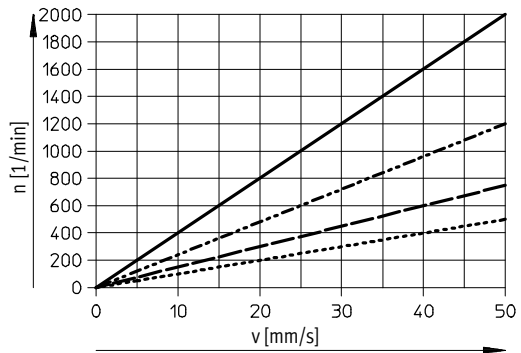


- Margen de funcionamiento recomendado
- Margen de funcionamiento admisible (se recomienda una duración de conexión de < 50%)

Momento de accionamiento M en función de la fuerza de avance F



Revoluciones en función de la velocidad de avance v



- DMES-18
- - - DMES-25
- DMES-40
- - - DMES-63

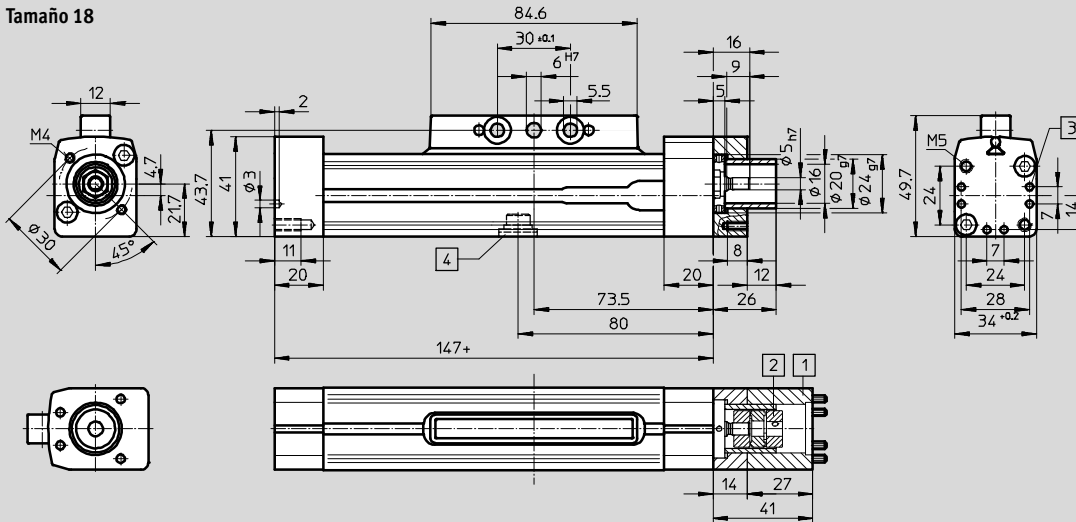
Ejes de posicionamiento DMES sin guía

Hoja de datos

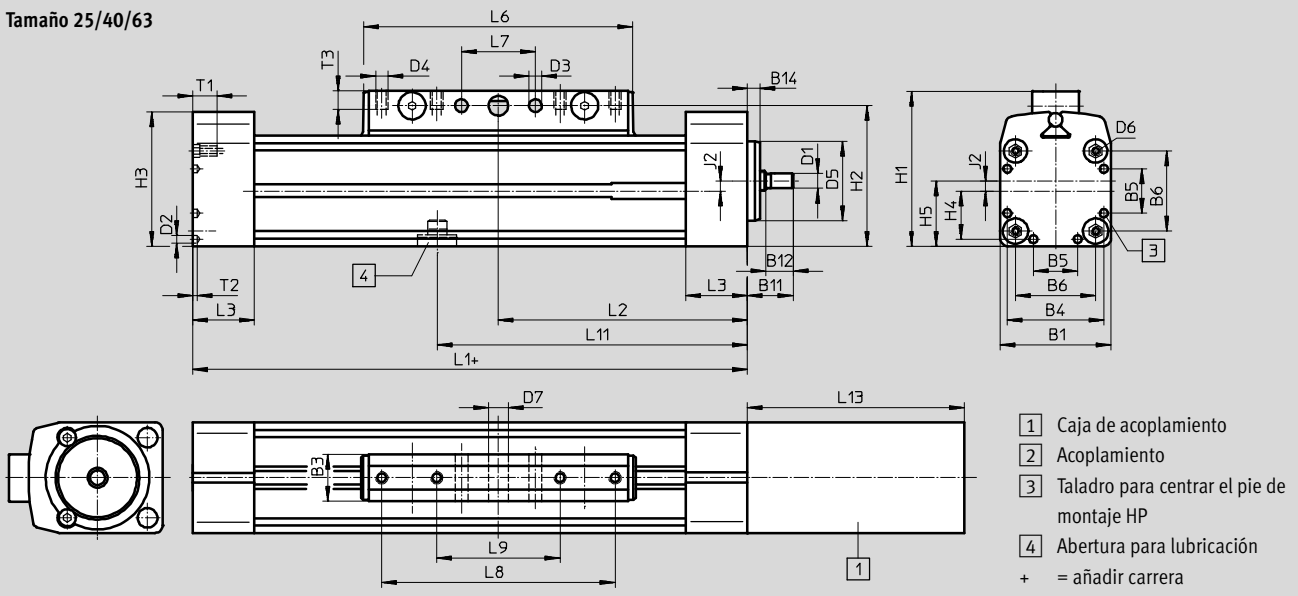
Dimensiones

Datos CAD disponibles en www.festo.com

Tamaño 18



Tamaño 25/40/63



Tamaño	B1	B3	B4	B5	B6	B11	B12	B14	D1	D2	D3	D4	D5	D6	D7	H1	H2	H3
	+0,4								∅ h7	∅	∅		∅ g7		∅ H10			
25	45	19	39,1	18	32,5	18,5	11	4	6	3,3	5,2	M5	32	M4	8	63	57	54,5
40	64	21	53	28	49	33,5	23	5	12	4,4	6,5	M6	48	M5	10	86	78	76,5
63	106	24	89	44	83	47,5	25	7	20	6,4	8,5	M8	72	M8	12	131	122	127,5

Tamaño	H4	H5	J2	L1	L2	L3	L6	L7	L8	L9	L11	L13		T1	T2	T3
								±0,1	±0,1	±0,1		1)	2)			
25	19,6	26,5	4	175	87,5	25	108,8	30	-	50	105	88	101	13	2	7,5
40	26,5	37	5	250	126	31	170,8	70	130	40	151	121	135	13	6	10
63	44,5	61	8	328	164	36	233,8	110	190	70	196	150	150	21	6	12,5

1) En combinación de servomotor MTR-DCI con reductor G7.
2) En combinación de servomotor MTR-DCI con reductor G14.

- 7 - Tipo armonizado
Disponible hasta 2018

FESTO

Ejes de posicionamiento DMES sin guía

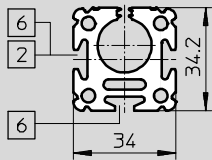
Hoja de datos

Dimensiones

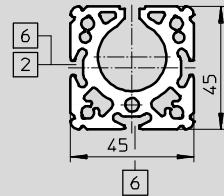
Datos CAD disponibles en → www.festo.com

Perfil

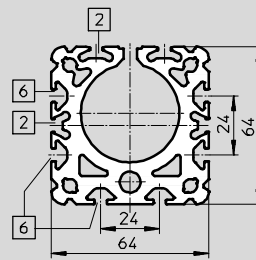
Tamaño 18



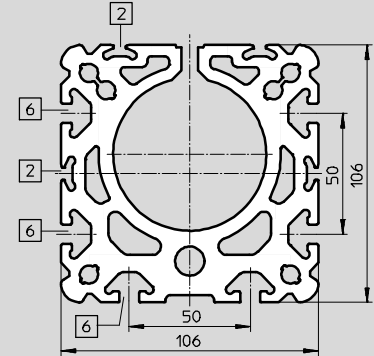
Tamaño 25



Tamaño 40



Tamaño 63



2 Ranura para detectores

6 Ranura para tuerca deslizante
NST

Ejes de posicionamiento DMES sin guía

Referencias: producto modular

Trámite del pedido de eje de posicionamiento DMES combinado con servomotor MTR-DCI

1 Pedido de eje de posicionamiento DMES

Tabla de pedidos → página 15

En la tabla de pedidos del eje de posicionamiento DMES se configuran la unidad de accionamiento y los accesorios correspondientes.

Con el código "AX" o "U" se determina si para el eje de posicionamiento se necesita un servomotor MTR-DCI y un conjunto para el montaje axial o uno para el montaje paralelo.

El servomotor debe definirse por separado.

3 Pedido de servomotor MTR-DCI

Tabla de pedidos → página 39

El código obtenido según la tabla 2, correspondiente al motor, debe ampliarse agregando los códigos del "reductor" y "de la interface de parametrización".

El número del conjunto modular del servomotor no deberá indicarse en el código "AX" o "U" del pedido. Este número se determina automáticamente.

2 Combinaciones admisibles con servomotor MTR-DCI

Eje de posicionamiento	Servomotor
DMES-18-...	MTR-DCI-32S-VCSC-E...
DMES-25-...	MTR-DCI-42S-VCSC-E...
DMES-40-...	MTR-DCI-52S-VCSC-E...

4 Ejemplo de pedido

Nº de art.	Tipo
	Eje de posicionamiento DMES
533700	DMES-25-700-AX:ZUB-2S2Y1M1F
	Motor MTR-DCI
-	MTR-DCI-42S-VCSC-EG7-R210

- - Importante

Los servomotores y motores paso a paso, así como los conjuntos para el montaje, deben pedirse por separado → página 40

- 7 - Tipo armonizado
 Disponible hasta 2018

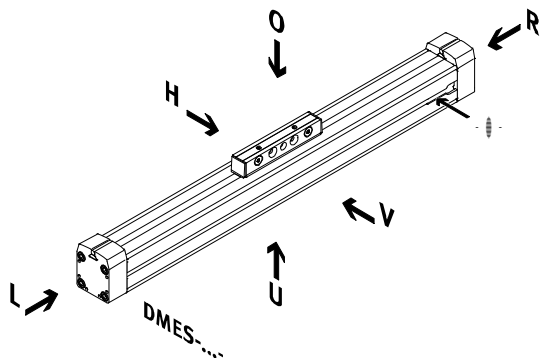
Ejes de posicionamiento DMES sin guía

Referencias: producto modular



Código del pedido

Indicaciones mínimas



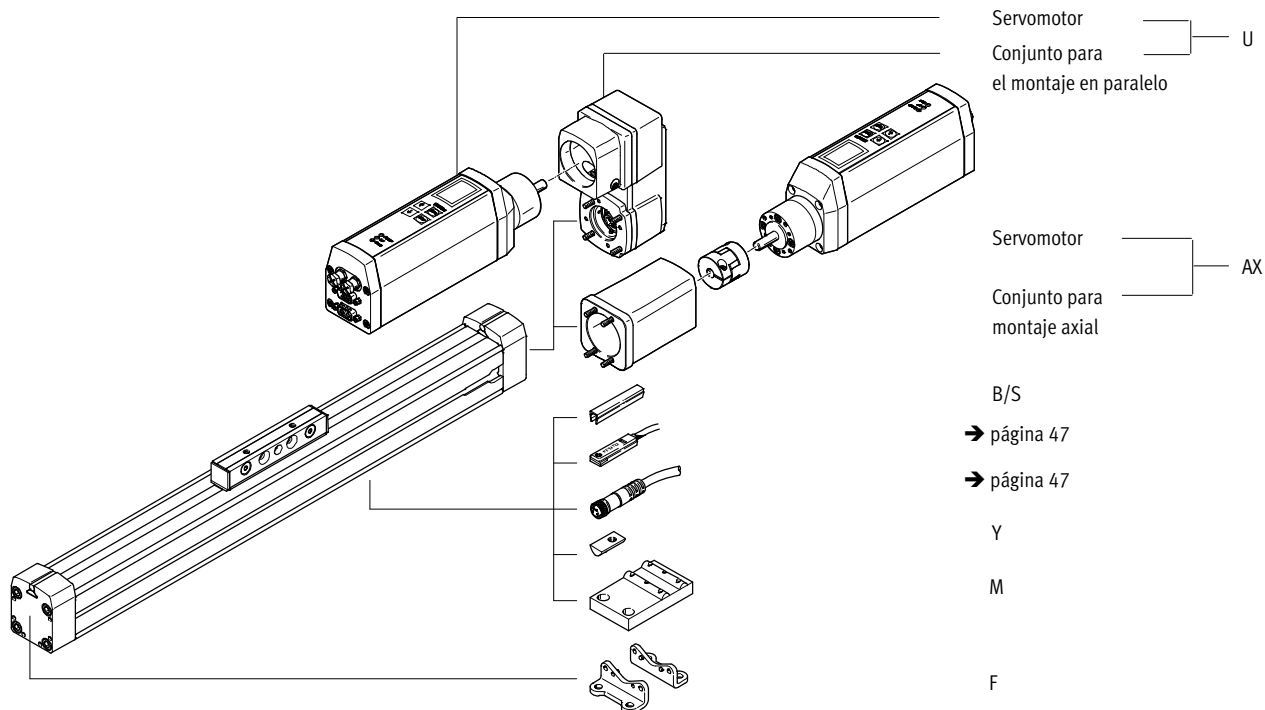
- [Symbol] - Importante

El taladro de entrada para detectores de proximidad se encuentra en el lado derecho del eje de posicionamiento.

- O Encima
- U Debajo
- V Delante
- H Detrás
- R Derecha
- L Izquierda

Código del pedido

Opcional



Ejes de posicionamiento DMES sin guía

Referencias: producto modular

[M] Indicaciones mínimas				[O] Opcional			
Nº de artículo	Función	Tamaño	Carrera	Servomotor	Accesorios	Accesorios incluidos sueltos	
533699	DMES	18	50 ... 1800	AX U		...S, ...B, ...Y, ...M, ...F	
533700		25					
533701		40					
533702		63					
Ejemplo de pedido							
533700	DMES	- 25	- 700	-	:	ZUB	- 2S2Y2M
MTR-DCI-...S-...SC-E...-...IO							

Tablas para realizar los pedidos							
Tamaño	18	25	40	63	Condiciones	Código	Entrada código
[M] Nº de artículo	533699	533700	533701	533702			
Función	Eje de posicionamiento sin guía					DMES	DMES
Tamaño	18	25	40	63		-...	
Carrera [mm]	50 ... 400	50 ... 700	50 ... 1200	50 ... 1800		-...	
[O] Servomotor	Conjunto para la fijación axial y motor (elementos para el montaje incluidos sueltos)				[1]	-AX	
	Conjunto para la fijación paralela y motor (elementos para el montaje incluidos sueltos)				-	U	
Accesorios	Incluidos sueltos en el suministro					:ZUB-	:ZUB-
Tapa para ranuras	Ranura para detectores	1 ... 10				...S	
	Ranura de fijación	-	1 ... 10			...B	
Tuerca deslizante	Ranura de fijación	1 ... 10				...Y	
SopORTE central	1 ... 10					...M	
Pies de fijación	1 ... 10					...F	

[1] AX, U Tramitación del pedido del servomotor MTR-DCI → página 39.

- [M] Indicaciones mínimas
- [O] Opciones

Continúa: código de pedido

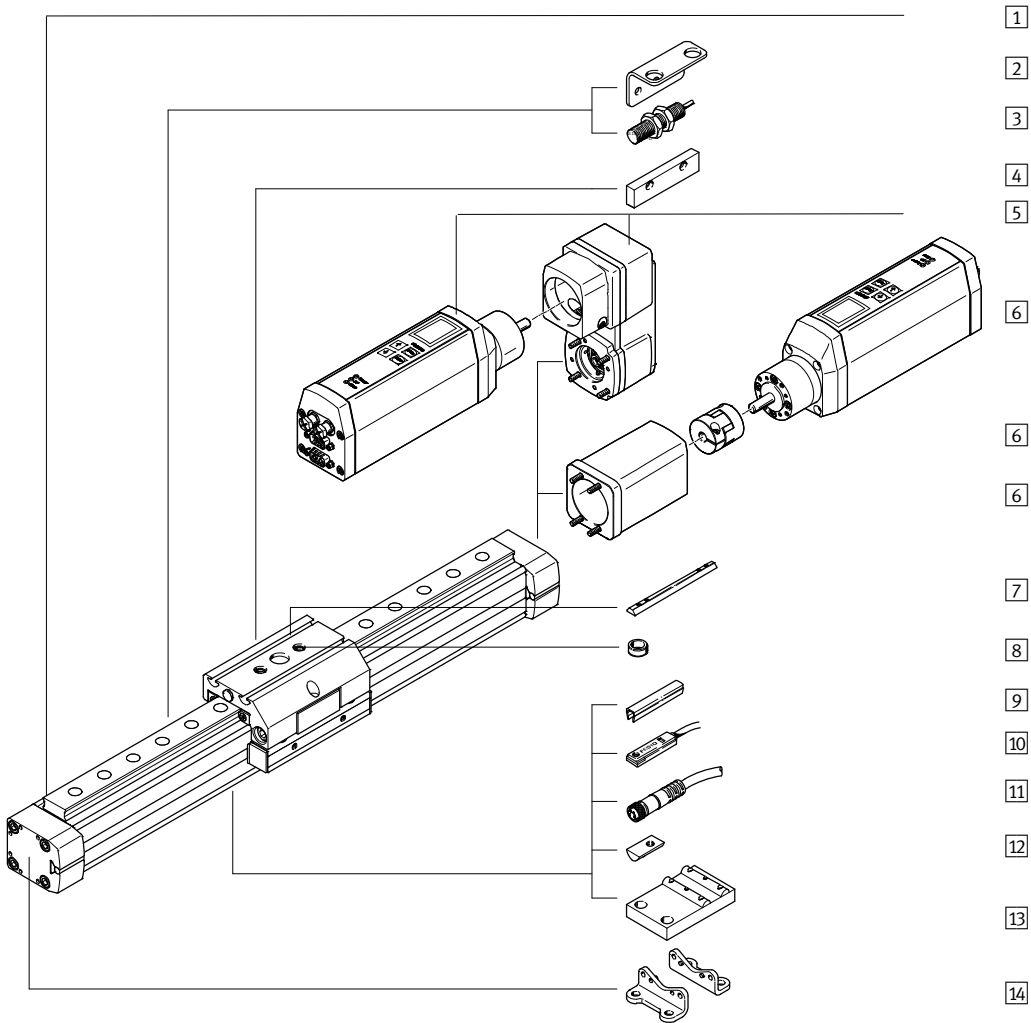
	DMES	-		-		-		:	ZUB	-	
MTR-DCI-...S-...SC-E...-...IO											

- 7 - Tipo armonizado
Disponible hasta 2018

Ejes de posicionamiento DMES-KF con guía de rodamiento de bolas

Cuadro general de periféricos

FESTO



Ejes de posicionamiento DMES-KF con guía de rodamiento de bolas

Cuadro general de periféricos

Variantes y accesorios				
Tipo / Referencia	Descripción	GK/GV	GA	→ Página/Internet
1 Eje de posicionamiento DMES	Eje electromecánico accionado por husillo y con de rodamiento de bolas	■	■	20
2 Soporte para detectores T	Adaptador para montar los detectores inductivos en el eje	■	-	45
3 Detectores de proximidad inductivos SIEN	Para detectar señales o para consulta de seguridad	■	-	46
4 Leva de conmutación L	Para la detección de la posición del carro mediante detectores de posición inductivos	■	-	45
5 Motor y conjunto de montaje en paralelo U	Conjunto completo para el montaje paralelo del motor, que incluye el kit paralelo y el motor MTR-DCI	■	■	37
6 Servomotor y conjunto axial AX	Conjunto completo para el montaje axial del motor, que incluye el kit axial y el motor MTR-DCI	■	■	37
7 Tuerca deslizante para carros X	Para la fijación de cargas y periféricos en el carro	■	■	47
8 Casquillos para centrar Z	Para centrar cargas y periféricos en el carro	■	■	47
9 Tapa para ranuras B/S	Para proteger contra la suciedad	■	■	47
10 Detectores de posición SMT-8	Para detectar señales o para consulta de seguridad	■	■	46
11 Cable de conexión KM8	Para detectores de posición	■	■	46
12 Tuerca deslizante para perfil de fijación Y	Para la fijación de componentes suplementarios	■	■	47
13 Soporte central M	Para fijación del eje	■	■	44
14 Pies de fijación F	Para fijación del eje (montaje únicamente en la culata; combinación obligatoria con apoyo central)	■	■	44

GK: Carro estándar

GV: Carro largo

GA: Ejecución con protección



Importante

Los servomotores y motores paso a paso, así como los conjuntos para el montaje, deben pedirse por separado → página 40

- 7 - Tipo armonizado
Disponible hasta 2018

Ejes de posicionamiento DMES-KF con guía de rodamiento de bolas

Código del producto

FESTO

		DMES	-	25	-	500	-	KF	-	GK	-	SH	-		-	AX
Tipo																
DMES	Eje de posicionamiento															
Tamaño																
Carrera [mm]																
Guía																
KF	Guías con rodamiento de bolas															
Carro																
GK	Carro estándar															
GV	Carro largo															
GA	Ejecución con protección															
Posición de montaje del carro																
SV	Delante															
SH	Detrás															
Carro adicional																
KL	Lado izquierdo															
KR	Lado derecho															
Servomotor																
AX	Servomotor y conjunto axial															
U	Motor y conjunto de montaje en paralelo															

Ejes de posicionamiento DMES-KF con guía de rodamiento de bolas

FESTO

Código del producto

		: ZUB	-	2X	2M		Z	2T	L
Accesorios									
ZUB	Accesorios incluidos sueltos								
Tapa para ranuras									
...S	Ranura para detectores								
...B	Ranura de fijación								
Tuerca deslizante									
...Y	Para ranura								
...X	Para carro								
Soporte central									
...M	Soporte central								
Pies de fijación									
...F	Pies de fijación								
Casquillo para centrar									
...Z	Para carro								
Escuadra de fijación									
...T	Para detectores inductivos								
Leva de conmutación									
L	Leva de conmutación								

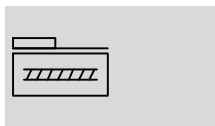
- 7 - Tipo armonizado
Disponible hasta 2018

Ejes de posicionamiento DMES-KF con guía de rodamiento de bolas

FESTO

Hoja de datos

Función



- Ø - Tamaño
18 ... 63

- | - Carrera
50 ... 1800 mm



DMES-KF

Datos técnicos generales

Tamaño	18	25	40	63
Construcción	Eje lineal electromecánico con husillo roscado deslizante			
Guía	Con rodamiento de bolas			
Posición de montaje	Indistinta			
Carrera de trabajo [mm]	50 ... 400	50 ... 700	50 ... 1200	50 ... 1800
Fuerza máx. de avance F_x [N]	240	500	1000	3000
Par motor [Nm]	0,3	0,9	3	14
Momento de impulsión máximo en reposo ¹⁾ [Nm]	0,07	0,2	0,45	1,1
Fuerza axial máxima ²⁾ [N]	40	75	250	800
Velocidad máxima [m/s]	0,05			
Aceleración máxima [m/s ²]	2,5			
Precisión de repetición [mm]	±0,05			±0,07
Rigidez de posicionado [N/mm]	1700	2300	4200	5600
Tiempo de utilización [%]	100			
Holgura en la inversión de sentido ³⁾ [mm]	< 0,1			

1) Medición con 200 r.p.m.

2) En el vástago de accionamiento

3) Unidad nueva

Condiciones de funcionamiento y del entorno

Temperatura ambiente ¹⁾ [°C]	0 ... +50
Clase de protección	IP40

1) Tener en cuenta las condiciones de funcionamiento de los detectores

Pesos [kg]

Tamaño	18	25	40	63	
Peso básico con carrera de 0 mm ¹⁾	GK	0,93	1,70	5,06	16,48
	GV	1,37	2,61	8,06	27,14
	GA	1,65	2,90	8,14	-
Peso adicional por 100 mm de carrera	GK	0,294	0,547	1,170	2,958
	GV	0,294	0,547	1,170	2,958
	GA	0,369	0,638	1,294	-
Masa móvil	GK	0,38	0,66	1,83	5,29
	GV	0,56	0,99	2,72	7,88
	GA	0,81	1,30	3,24	-
Carro adicional	KL/KR	0,29	0,440	1,21	3,55

1) Sin cuerpo de la unidad de acoplamiento

Ejes de posicionamiento DMES-KF con guía de rodamiento de bolas

Hoja de datos

Momentos de inercia de las masas			18	25	40	63
Tamaño						
J_0	GK	[kg cm ²]	0,0030	0,0158	0,1879	1,8093
	GV	[kg cm ²]	0,0049	0,0265	0,3340	3,2258
	GA	[kg cm ²]	0,0039	0,0212	0,2476	-
j_H por metro de carrera		[kg cm ² /m]	0,0210	0,0980	0,8400	5,5600
j_L por kg de carga útil		[kg cm ² /kg]	0,0006	0,0023	0,0041	0,0091
j_W para carro adicional		[kg cm ²]	0,0002	0,0010	0,0049	0,0324

El momento de inercia J_A de la masa de todo el eje se calcula de la manera siguiente:

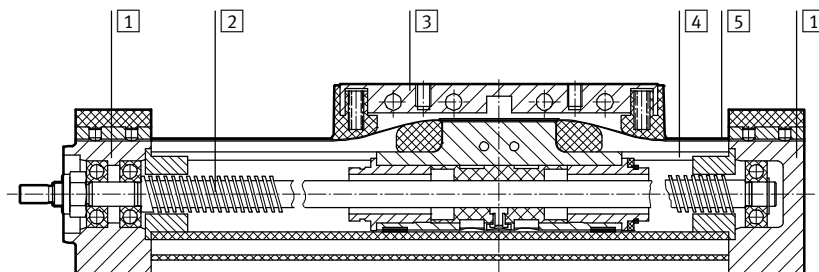
$$J_A = J_0 + j_H \times \text{carrera útil [m]} + j_L \times m_{\text{carga útil [kg]}} + i \times j_W$$

i = Cantidad de carros adicionales

Husillo			18	25	40	63
Tamaño						
Diámetro		[mm]	8	12	20	32
Paso		[mm/U]	1,5	2,5	4	6

Materiales

Vista en sección



Eje de posicionamiento		
1	Culata	Aleación forjada de aluminio anodizado
2	Husillo	Acero
3	Émbolo, arrastrador	Aleación forjada de aluminio anodizado
4	Perfil	Aleación forjada de aluminio anodizado
5	Banda de cierre	Acero inoxidable de aleación fina
-	Riel para guía KF	Acero templado

- 7 - Tipo armonizado
Disponible hasta 2018

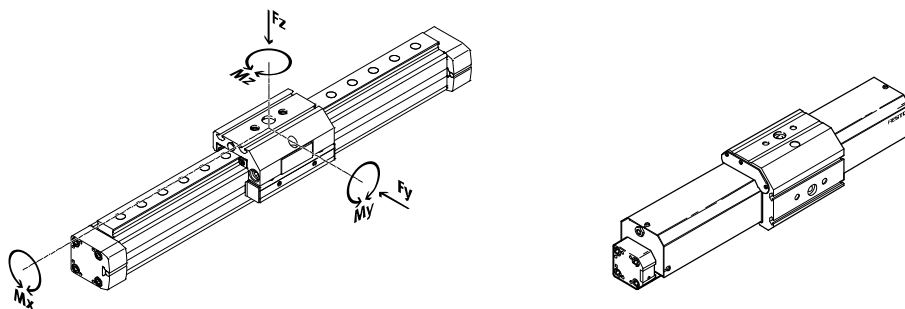
Ejes de posicionamiento DMES-KF con guía de rodamiento de bolas

Hoja de datos

FESTO

Valores característicos de la carga válidos para el eje con carro estándar GK o para la ejecución con protección GA

Las fuerzas y los momentos indicados se refieren al centro de la guía. No deberán superarse en funcionamiento dinámico. Además, debe tenerse en cuenta especialmente la operación de frenado.



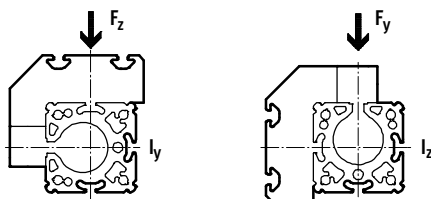
Si el eje está expuesto a varias fuerzas y momentos, deberán respetarse las cargas máximas admisibles y deberán cumplirse la siguiente ecuación:

$$\frac{|F_y|}{F_{y\max.}} + \frac{|F_z|}{F_{z\max.}} + \frac{|M_x|}{M_{x\max.}} + \frac{|M_y|}{M_{y\max.}} + \frac{|M_z|}{M_{z\max.}} \leq 1$$

Fuerzas y momentos admisibles

Tamaño		18	25	40	63
F _y máx.	[N]	930	2600	4300	6600
F _z máx.	[N]	930	2600	4300	6600
M _x máx.	[Nm]	7	45	160	400
M _y máx.	[Nm]	23	85	330	910
M _z máx.	[Nm]	23	85	330	910

Momento de inercia



Tamaño		18	25	40	63
ly	[cm ⁴]	14,37	47,60	176,24	992,06
lz	[cm ⁴]	7,16	23,34	95,43	693,35

- Importante

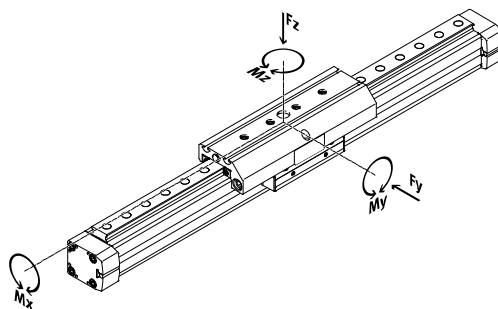
Software de dimensionado
 PositioningDrives
 → www.festo.com

Ejes de posicionamiento DMES-KF con guía de rodamiento de bolas

Hoja de datos

Valores característicos de las cargas válidos para ejes con carro largo GV

Las fuerzas y los momentos indicados se refieren al centro de la guía. No deberán superarse en funcionamiento dinámico. Además, debe tenerse en cuenta especialmente la operación de frenado.



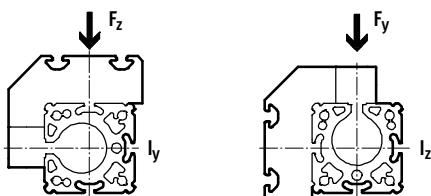
Si el eje está expuesto a varias fuerzas y momentos, deberán respetarse las cargas máximas admisibles y deberán cumplirse la siguiente ecuación:

$$\frac{|F_y|}{F_{y\max.}} + \frac{|F_z|}{F_{z\max.}} + \frac{|M_x|}{M_{x\max.}} + \frac{|M_y|}{M_{y\max.}} + \frac{|M_z|}{M_{z\max.}} \leq 1$$

Fuerzas y momentos admisibles

Tamaño		18	25	40	63
F _y máx.	[N]	930	3080	7300	13900
F _z máx.	[N]	930	3080	7300	14050
M _x máx.	[Nm]	7	45	170	580
M _y máx.	[Nm]	45	170	660	1820
M _z máx.	[Nm]	45	170	660	1820

Momento de inercia



Tamaño		18	25	40	63
I _y	[cm ⁴]	14,37	47,60	176,24	992,06
I _z	[cm ⁴]	7,16	23,34	95,43	693,35

Ejes de posicionamiento DMES-KF con guía de rodamiento de bolas

Hoja de datos

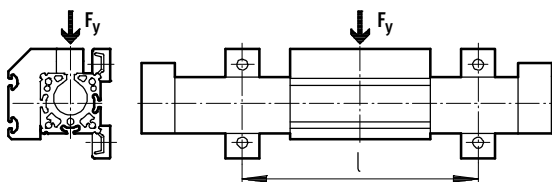
Flexión del eje de posicionamiento en función de la carga útil F y la distancia entre apoyos l

Con los siguientes diagramas se puede determinar la flexión de un eje de posicionamiento apoyado en los dos extremos (ver la siguiente

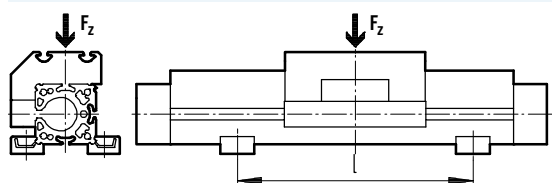
representación gráfica). Deberá diferenciarse entre la aplicación de la carga en dos sentidos. Para evitar la flexión si las carreras

son largas, deberá preverse en caso necesario la utilización adicional de apoyos MUP para el eje.

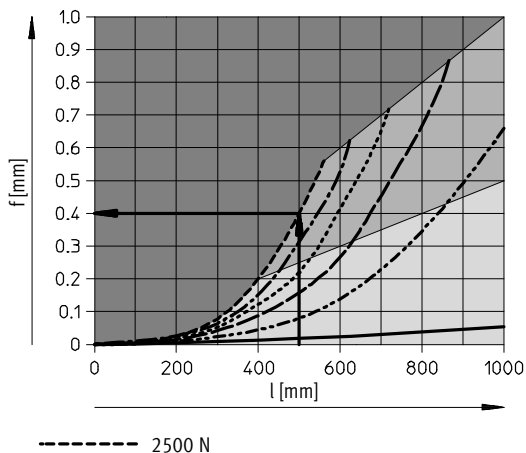
Flexión en sentido y



Flexión en sentido z



Ejemplo de determinación de la flexión



Valores conocidos:

Eje de posicionamiento
 DMES-25-700-KF...

Carrera de trabajo = 700 mm
 Longitud total del eje de posicionamiento, dibujo técnico a escala
 → página 29
 700 mm + 175 mm = 875 mm
 Carga útil F = 2500 N
 Distancia entre apoyos l
 = 500 mm

Forma de proceder:

Con una distancia entre apoyos de 500 mm (eje X) y una carga útil de 2500 N (según indica la línea característica), se obtiene una flexión de 0,4 mm.

Observación:

El carro no deberá utilizarse si está expuesto a esta carga, ya que el tramo de funcionamiento se encuentra en la zona estática del diagrama.

Para poder utilizar el carro, es necesario reducir la distancia entre apoyos a 400 mm.

Incógnita:

Flexión f

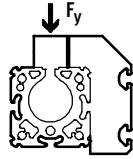
- Zona no permitida: No deberá utilizarse el eje de posicionamiento.
- Zona estática: El carro no deberá moverse si está sometido a esta carga.
- Zona estática y dinámica: El carro sí podrá moverse si está sometido a esta carga.

Ejes de posicionamiento DMES-KF con guía de rodamiento de bolas

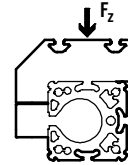
Hoja de datos

Flexión del eje de posicionamiento en función de la carga útil F y la carrera útil l

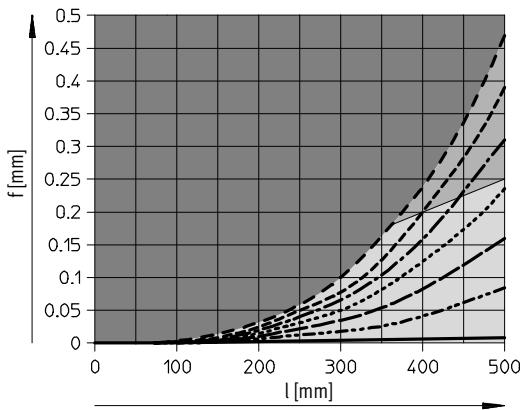
En sentido y



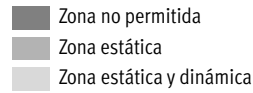
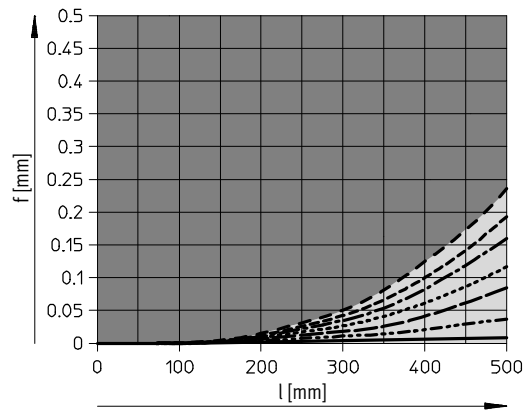
En sentido z



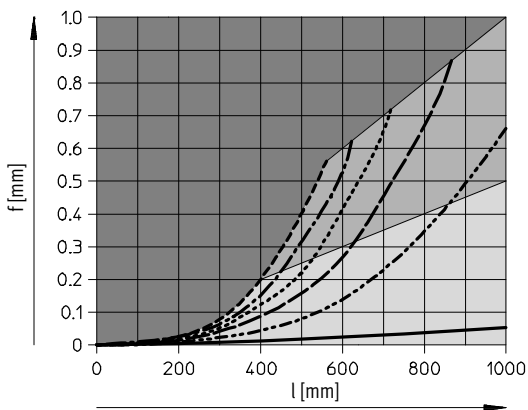
DMES-18



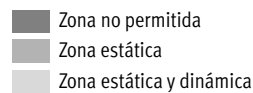
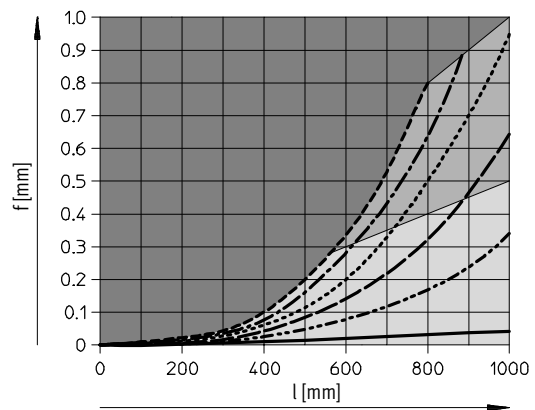
DMES-18



DMES-25



DMES-25



- 7 - Tipo armonizado
 Disponible hasta 2018

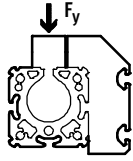
Ejes de posicionamiento DMES-KF con guía de rodamiento de bolas



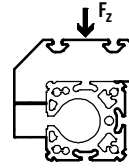
Hoja de datos

Flexión del eje de posicionamiento en función de la carga útil F_y y la carrera útil l

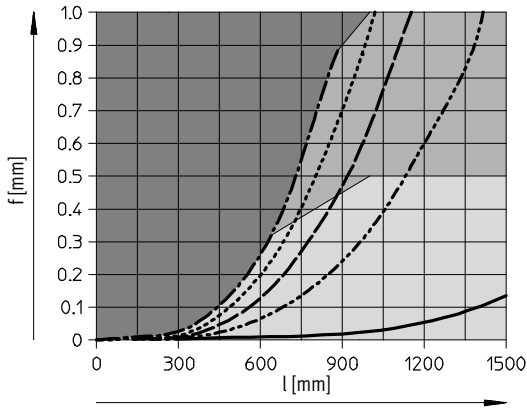
En sentido y



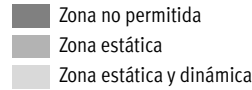
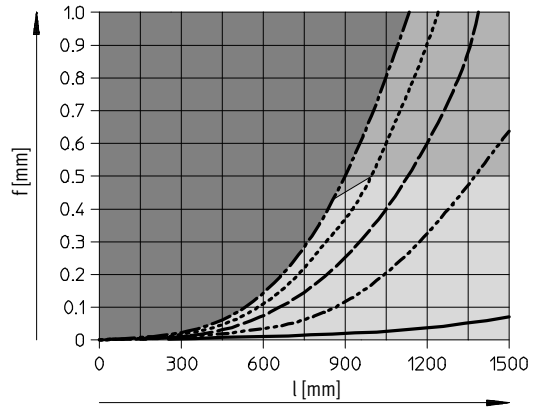
En sentido z



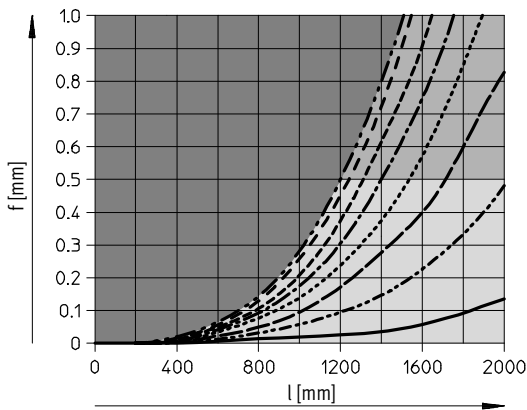
DMES-40



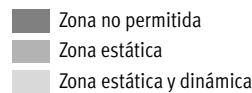
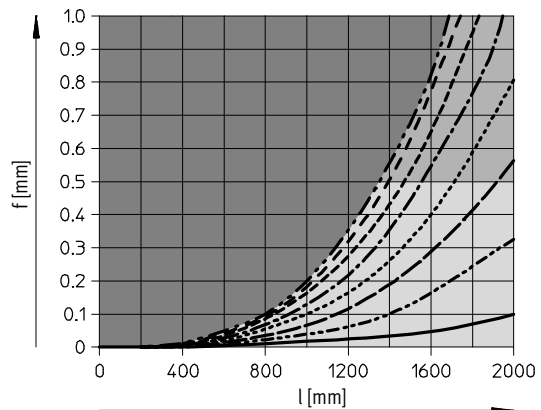
DMES-40



DMES-63



DMES-63

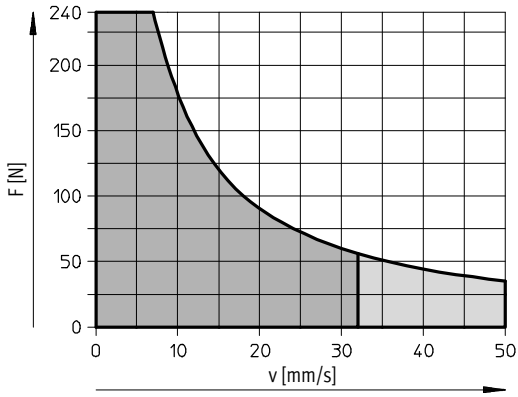


Ejes de posicionamiento DMES-KF con guía de rodamiento de bolas

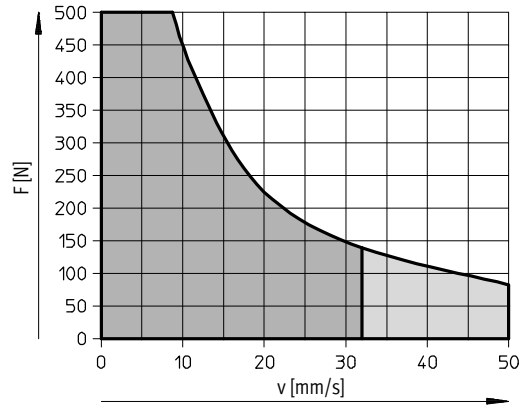
Hoja de datos

Velocidad de avance máxima v en función de la fuerza F

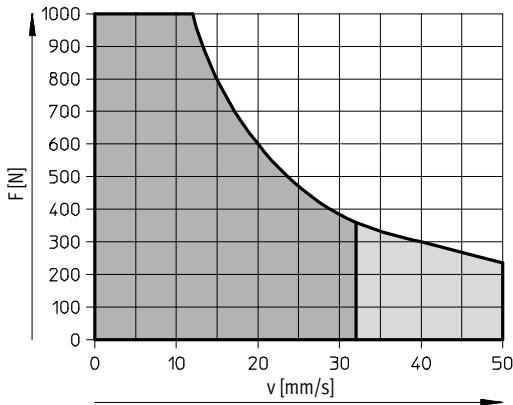
DMES-18



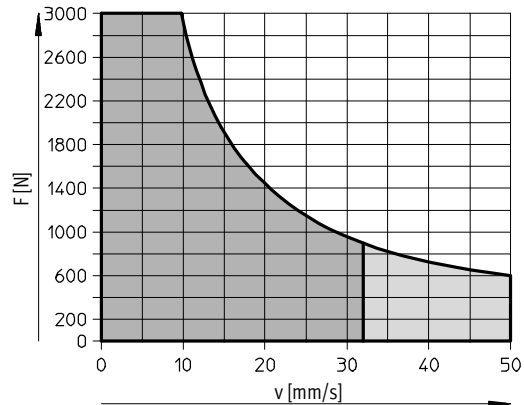
DMES-25



DMES-40



DMES-63



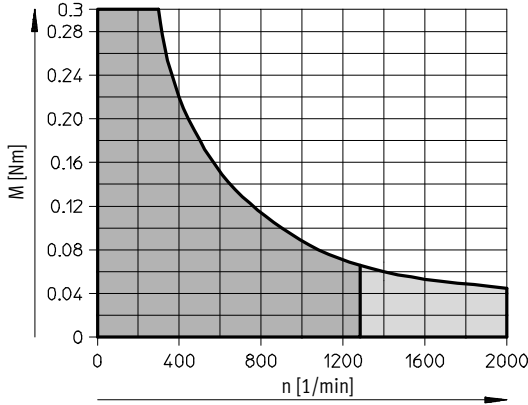
- Margen de funcionamiento recomendado
- Margen de funcionamiento admisible (se recomienda una duración de conexión de < 50%)

Ejes de posicionamiento DMES-KF con guía de rodamiento de bolas

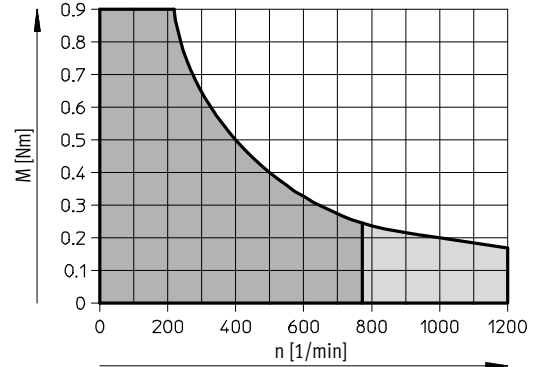
Hoja de datos

Momento de giro máximo admisible M en función de las revoluciones n

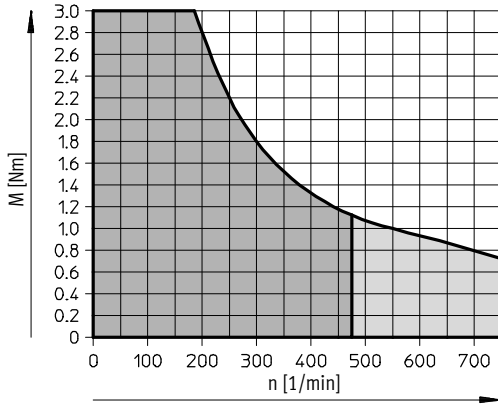
DMES-18



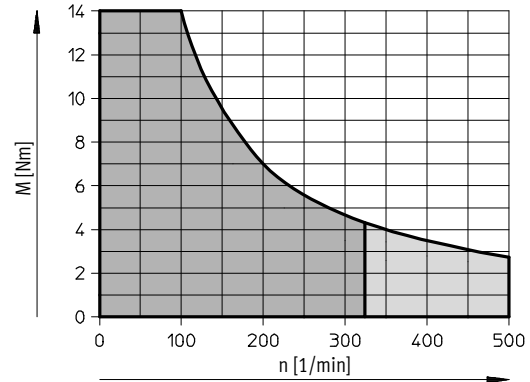
DMES-25



DMES-40

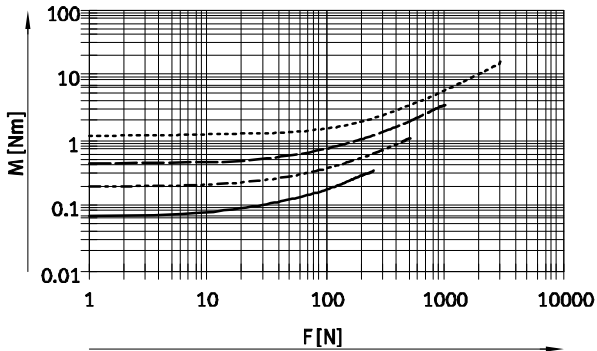


DMES-63

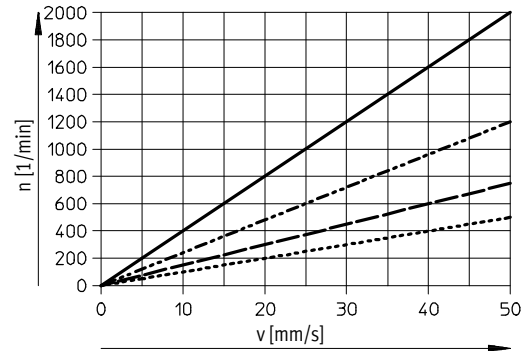


- Margen de funcionamiento recomendado
- Margen de funcionamiento admisible (se recomienda una duración de conexión de < 50%)

Momento de accionamiento M en función de la fuerza de avance F



Revoluciones en función de la velocidad de avance v



- DMES-18
- - - - - DMES-25
- DMES-40
- - - - - DMES-63

Ejes de posicionamiento DMES-KF con guía de rodamiento de bolas

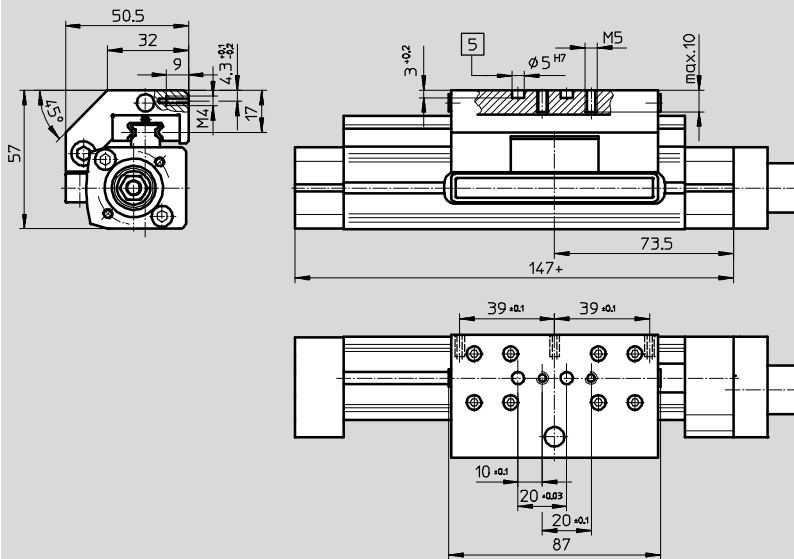
Hoja de datos

Dimensiones

Datos CAD disponibles en www.festo.com

Carro estándar GK

Tamaño 18

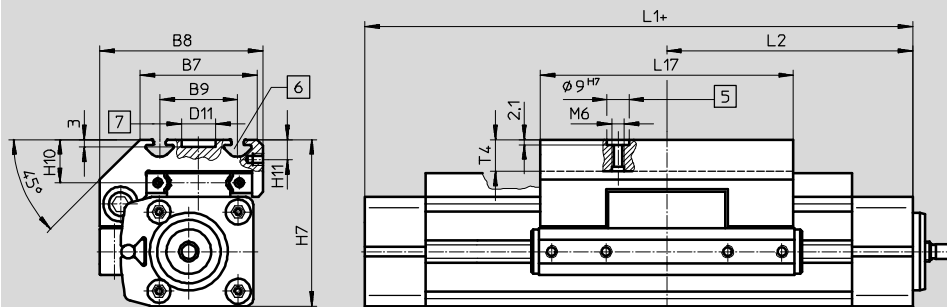


- 5 Taladro para pasador de centrado ZBS-5

Dimensiones básicas

→ página 11

Tamaño 25/40/63



- 5 Taladro para el casquillo para centrar ZBH-9

- 6 Ranura para tuerca deslizante NSTL

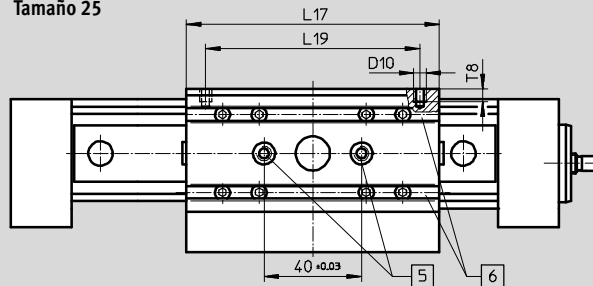
- 7 Taladro para elemento de fijación central SLZZ

+ = añadir carrera

Dimensiones básicas

→ página 11

Tamaño 25



Tamaño	B7	B8	B9	D10	D11	H7	H10	H11	L1	L2	L17	L19	T4	T8
			±0,2		∅ G7			+0,3				±0,1	máx.	
25	48	67	32	M5	14	68,5	18,5	8,2	175	87,5	105	88	12,5	8,5
40	78,5	96,5	55	M5	25	90,5	20	7	250	126	167	150	12,5	8,5
63	121	142	90	M8	25	144,5	30	12,5	328	164	230	200	20,5	10,5

- 7 - Tipo armonizado
Disponible hasta 2018

Ejes de posicionamiento DMES-KF con guía de rodamiento de bolas

Hoja de datos

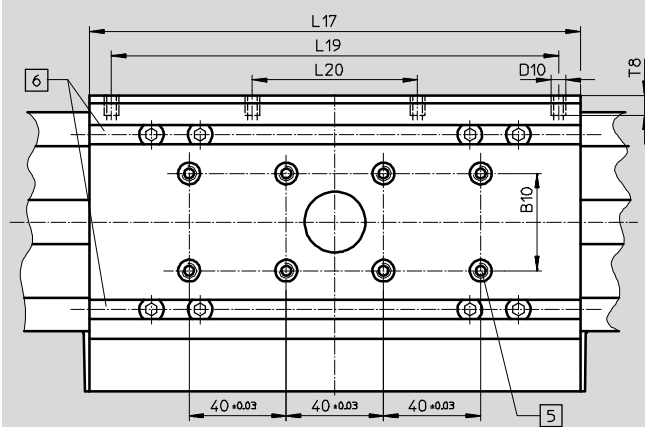
FESTO

Dimensiones

Carro estándar GK

Datos CAD disponibles en → www.festo.com

Tamaños 40/63



- 5 Taladro para el casquillo para centrar ZBH-9
- 6 Ranura para tuerca deslizante NSTL
- + = añadir carrera

Tamaño	D10	L17	L19	L20	T8
			±0,1	±0,1	
25	M5	105	88	-	8,5
40	M5	167	150	58	8,5
63	M8	230	200	72	10,5

Dimensiones

Perfil

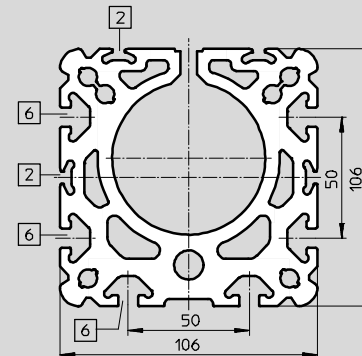
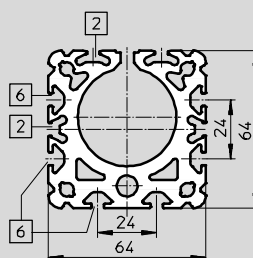
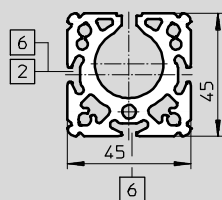
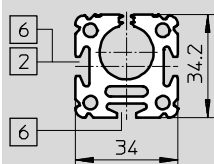
Datos CAD disponibles en → www.festo.com

Tamaño 18

Tamaño 25

Tamaño 40

Tamaño 63



- 6 Ranura para detectores

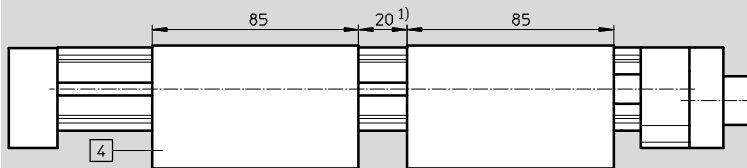
- 6 Ranura para tuerca deslizante NST

Ejes de posicionamiento DMES-KF con guía de rodamiento de bolas

Hoja de datos

Carro adicional KL/KR

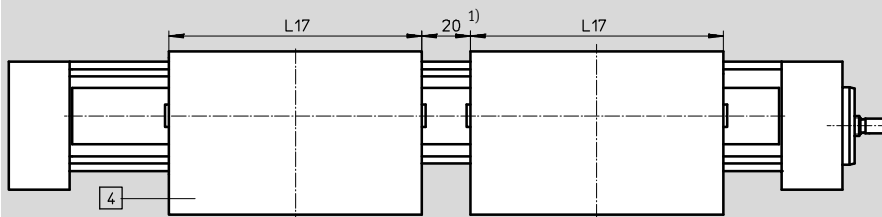
Tamaño 18



4 Carro adicional
DMES-...-KL/KR

1) Distancia mínima recomendada para permitir el acceso a las boquillas de lubricación.

Tamaño 25/40/63



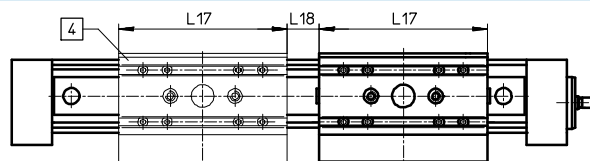
4 Carro adicional
DMES-...-KL/KR

1) Distancia mínima recomendada para permitir el acceso a las boquillas de lubricación.

Tamaño	L17
18	85
25	105
40	167
63	230

Reducción de la carrera útil con carro estándar GK o con carro largo GV y carro adicional KL/KR

- L17 = Carro / Carro largo
- L18 = Distancia entre los dos carros
- 4 Carro adicional



Combinando un eje con correa dentada con un carro adicional, se reduce la carrera útil en función de la longitud del carro adicional y de la distancia entre los dos carros.

Ejemplo:
Tipo DMES-25-500-KF-GK-...-KL
Carrera útil sin
carro adicional = 500 mm
L18 = 20 mm
L17 = 105 mm
Carrera útil con
Carro adicional = 375 mm
(500 mm - 20 mm - 105 mm)

- 7 - Tipo armonizado
 Disponible hasta 2018

Ejes de posicionamiento DMES-KF con guía de rodamiento de bolas

FESTO

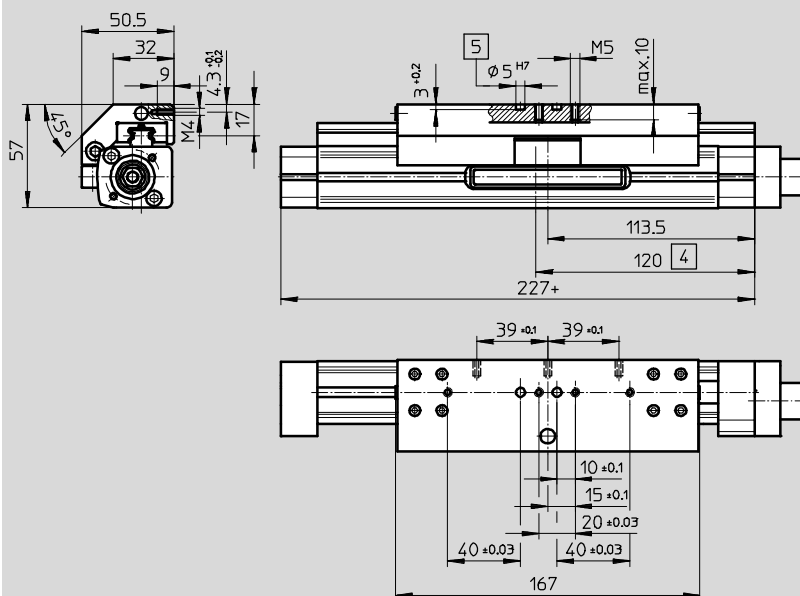
Hoja de datos

Dimensiones

Datos CAD disponibles en → www.festo.com

Carro largo GV

Tamaño 18



- 4 Abertura para lubricación
- 5 Taladro para el casquillo para centrar ZBS-5
- + = añadir carrera

Dimensiones básicas
 → página 11

Ejes de posicionamiento DMES-KF con guía de rodamiento de bolas

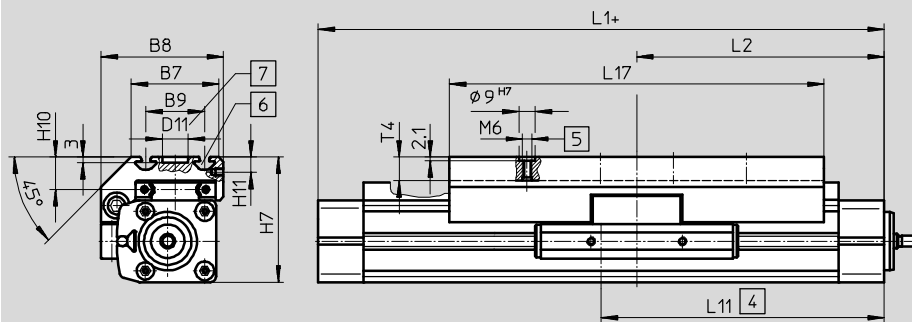
Hoja de datos

Dimensiones

Datos CAD disponibles en www.festo.com

Carro largo GV

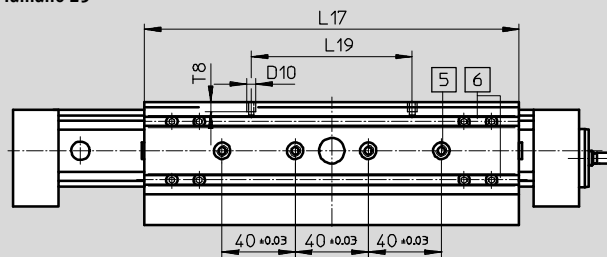
Tamaño 25/40/63



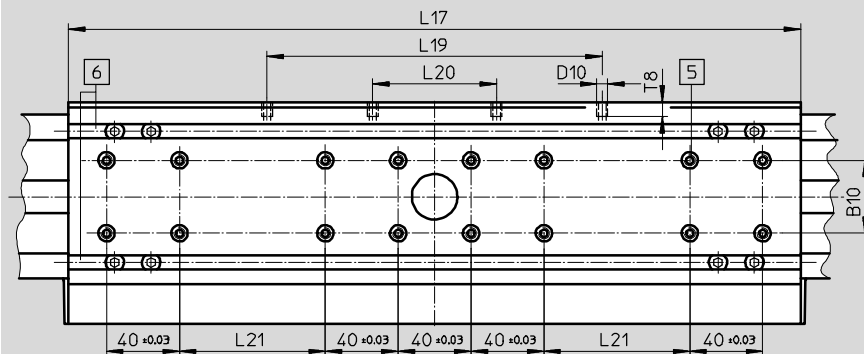
- 4 Abertura para lubricación
 - 5 Taladro para el casquillo para centrar ZBS-9
 - 6 Ranura para tuerca deslizante NSTL
 - 7 Taladro para elemento de fijación central SLZZ
- + = añadir carrera

Dimensiones básicas
→ página 11

Tamaño 25



Tamaño 40



- 5 Taladro para el casquillo para centrar ZBH-9
- 6 Ranura para tuerca deslizante NSTL

Tamaño	B7	B8	B9	B10	D10	D11	H7	H10	H11
			±0,2			∅ G7			+0,3
25	48	67	32	–	M5	14	68,5	18,5	8,2
40	78,5	96,5	55	20	M5	25	90,5	20	7
63	121	142	90	40	M8	25	144,5	30	12,5

Tamaño	L1	L2	L11	L17	L19	L20	L21	T4	T8
				±0,1	±0,1	±0,1	±0,1	máx.	
25	275	137,5	155	205	88	–	–	12,5	8,5
40	420	211	236	337	150	58	40	12,5	8,5
63	578	289	321	480	200	72	120	20,5	10,5

- 7 - Tipo armonizado
 Disponible hasta 2018

Ejes de posicionamiento DMES-KF con guía de rodamiento de bolas



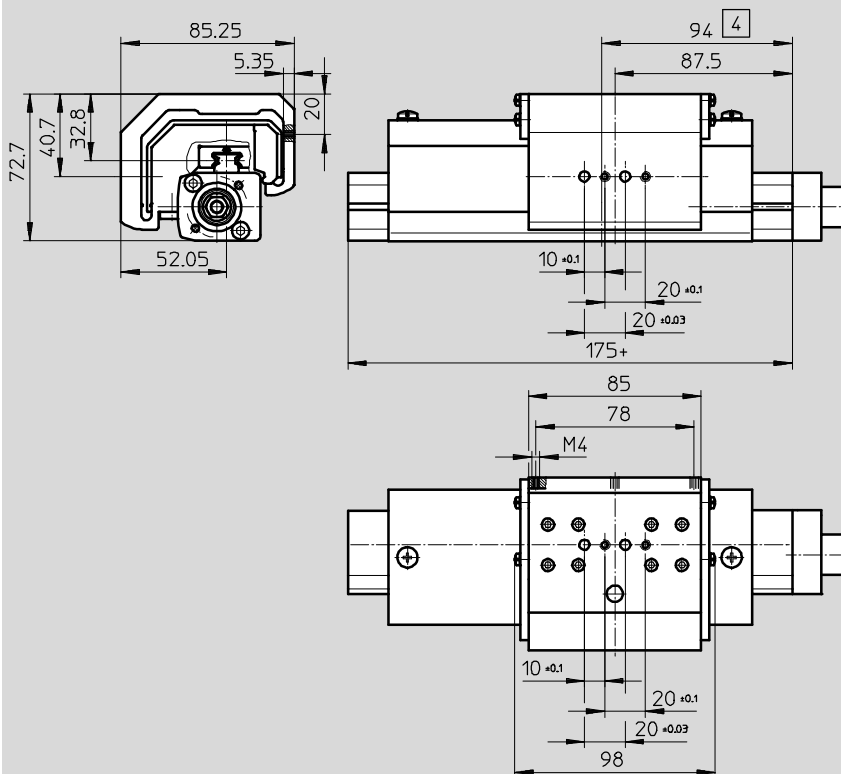
Hoja de datos

Dimensiones

Datos CAD disponibles en → www.festo.com

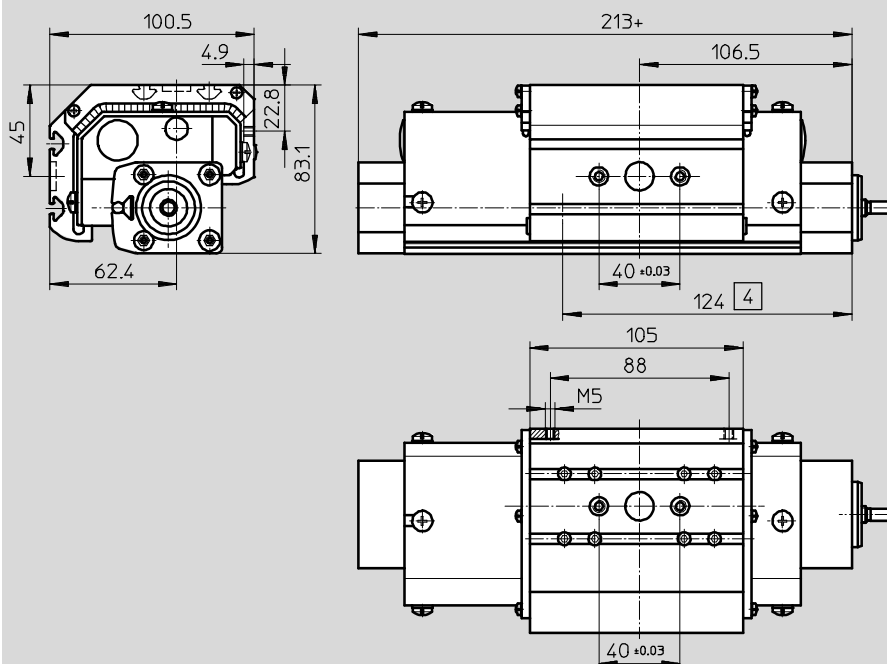
Ejecución con protección GA

Tamaño 18



4 Abertura para lubricación
 + = añadir carrera

Tamaño 25



4 Abertura para lubricación
 + = añadir carrera

Ejes de posicionamiento DMES-KF con guía de rodamiento de bolas

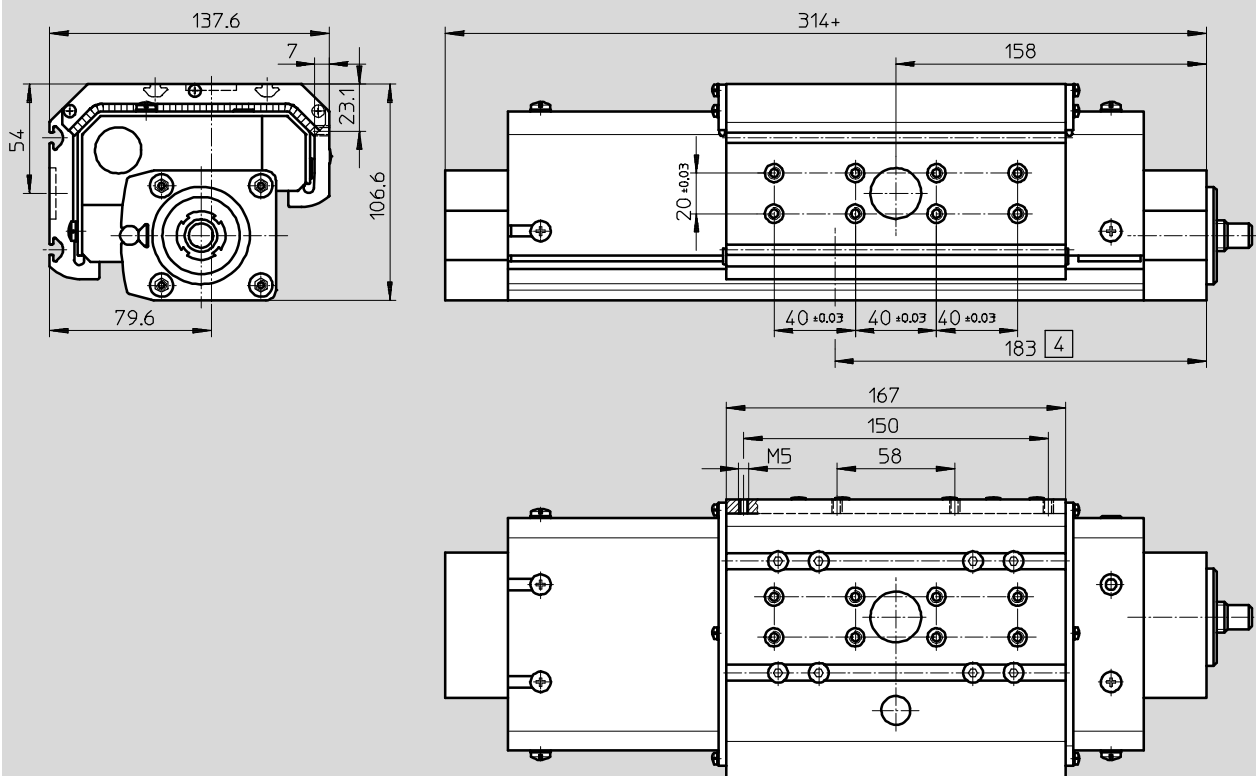
Hoja de datos

Dimensiones

Datos CAD disponibles en → www.festo.com

Ejecución con protección GA

Tamaño 40



4 Abertura para lubricación
+ = añadir carrera

Ejes de posicionamiento DMES-KF con guía de rodamiento de bolas

Referencias: producto modular

Trámite del pedido de eje de posicionamiento DMES combinado con servomotor MTR-DCI

1 Pedido de eje de posicionamiento DMES

Tabla de pedidos → página 38

En la tabla de pedidos del eje de posicionamiento DMES se configuran la unidad de accionamiento y los accesorios correspondientes.

Con el código "AX" o "U" se determina si para el eje de posicionamiento se necesita un servomotor MTR-DCI y un conjunto para el montaje axial o uno para el montaje paralelo.

El servomotor debe definirse por separado.

2 Pedido de servomotor MTR-DCI

Tabla de pedidos → página 39

El código obtenido según la tabla 2, correspondiente al motor, debe ampliarse agregando los códigos del "reductor" y "de la interface de parametrización".

El número del conjunto modular del servomotor no deberá indicarse en el código "AX" o "U" del pedido. Este número se determina automáticamente.

2 Combinaciones admisibles con servomotor MTR-DCI

Eje de posicionamiento	Servomotor
DMES-18...	MTR-DCI-32S-VCSC-E...
DMES-25...	MTR-DCI-42S-VCSC-E...
DMES-40...	MTR-DCI-52S-VCSC-E...

4 Ejemplo de pedido

Nº de art.	Tipo
	Eje de posicionamiento DMES
533700	DMES-25-700-KF-GK-SH-AX:ZUB-2S2Y1M1F
	Motor MTR-DCI
-	MTR-DCI-42S-VCSC-EG7-R210

Importante
 Los servomotores y motores paso a paso, así como los conjuntos para el montaje, deben pedirse por separado → página 40

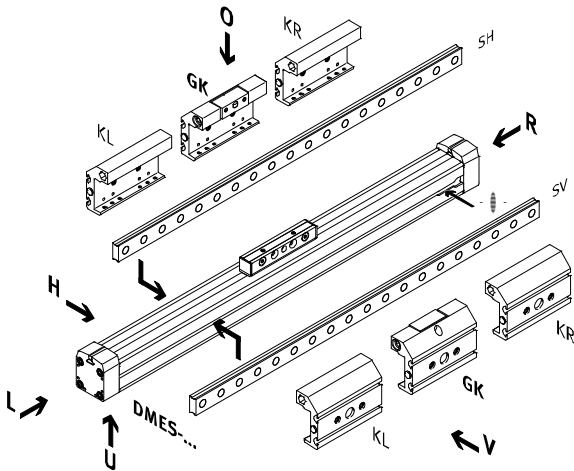
Ejes de posicionamiento DMES-KF con guía de rodamiento de bolas

Referencias: producto modular

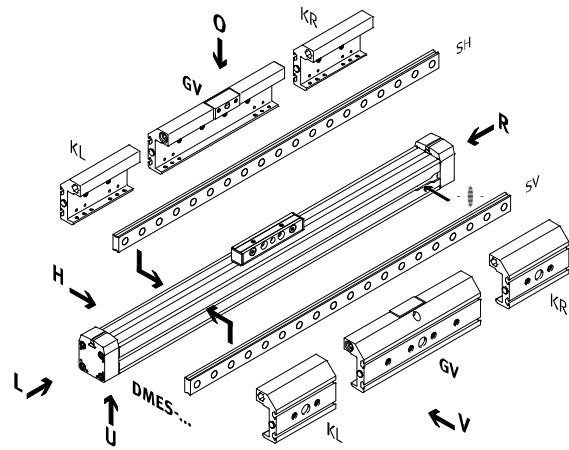
Código del pedido

Indicaciones mínimas

DMES-...-GK



DMES-...-GV



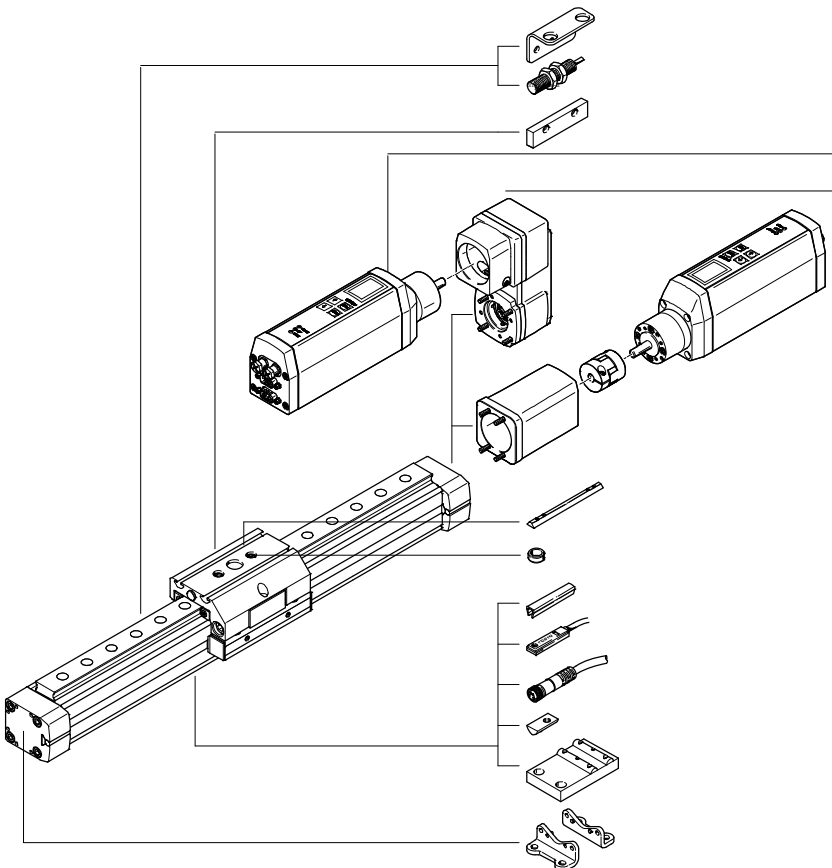
- - Importante

El taladro de entrada para detectores de proximidad se encuentra en el lado derecho del eje de posicionamiento.

O	Encima
U	Debajo
V	Delante
H	Detrás
R	Derecha
L	Izquierda

Código del pedido

Opcional



- T → página 47
- L
- Servomotor
- Conjunto para el montaje en paralelo
- U
- Servomotor
- Conjunto para montaje axial
- AX
- X
- Z
- B/S
- página 47
- página 47
- Y
- M
- F

- 7 - Tipo armonizado
 Disponible hasta 2018



Ejes de posicionamiento DMES-KF con guía de rodamiento de bolas

Referencias: producto modular

M Indicaciones mínimas			O Opcional				
Nº de artículo	Función	Carrera	Guía	Posición de montaje del carro	Servomotor	Accesorios	
	Tamaño		Carro	Carro adicional		Accesorios incluidos sueltos	
533699	DMES 18	50 ... 1800	KF	SV	AX	...S, ...B, ...Y, ...X, ...M, ...F, ...Z, ...T, L	
533700	25		GK	KL	U		
533701	40		GV	SH			
533702	63		GA	KR			
Ejemplo de pedido							
533701	DMES - 40	- 800	- KF	- GV	- SV	- KL	- ZUB - 2X2M20Z
MTR-DCI-...S-VCSC-E...-...IO							

Tablas para realizar los pedidos

Tamaño	18	25	40	63	Condiciones	Código	Entrada código
M Nº de artículo	533699	533700	533701	533702			
Función	Eje de posicionamiento con carro					DMES	DMES
Tamaño	18	25	40	63		-...	
Carrera [mm]	50 ... 400	50 ... 700	50 ... 1200	50 ... 1800		-...	
O Guía	Guías con rodamiento de bolas				1	-KF	-KF
Carro	Carro estándar				2	-GK	
	Carro largo				2	-GV	
	Ejecución con protección				2	-GA	
Posición de montaje del carro	Carro delante				2	-SV	
	Detrás				2	-SH	
Carro adicional	Carro adicional estándar, lado izquierdo				3	-KL	
	Carro adicional estándar, lado derecho				3	-KR	
Servomotor	Conjunto para la fijación axial y motor (elementos para el montaje incluidos sueltos)				4	-AX	
	Conjunto para la fijación paralela y motor (elementos para el montaje incluidos sueltos)				4	-U	
Accesorios	Incluidos sueltos en el suministro					:ZUB-	:ZUB-
Tapa para ranuras	Ranura para detectores	1 ... 10				...S	
	Ranura de fijación	-	-	1 ... 10		...B	
Tuerca deslizante	Ranura de fijación	1 ... 10				...Y	
	Carro	-	1 ... 10		2	...X	
Soporte central	1 ... 10				...M		
Pies de fijación	1 ... 10				...F		
Casquillo para centrar (10 unidades)	10 ... 90			2	...Z		
Escuadras de fijación para detectores inductivos	1 ... 5			5	...T		
Leva de conmutación	1			5	L		

M Indicaciones mínimas

O Opciones

1 KF Únicamente con carros GK, GV o GA y con posición del carro SV o SH

2 GK, GV, GA, SV, SH, X, Z

Únicamente con guía KF

3 KL, KR

Únicamente con guía KF (de rodamiento de bolas) y con carro GK o GV

4 AX, U

Tramitación del pedido del servomotor MTR-DCI → página 39.

5 T, L

Sólo con carro GK o GV

Continúa: código de pedido

DMES - KF - - - - - : ZUB -

MTR-DCI-...S-VCSC-E...-...IO

Ejes de posicionamiento DMES

Accesorios: servomotor MTR-DCI

[M] Indicaciones mínimas										
Nº de artículo	Motor de accionamiento		Brida/Tamaño		Tensión nominal		Sistema de medición del recorrido		Interface de parametrización	
Ejemplo de pedido	Tipo de motor		Clase de momento de giro		Técnica de conectores		Transmisión		Conexiones eléctricas	
		MTR	DCI	32 42 52	S	VC	SC	E	G7 G14	R2 H2
533742	MTR	- DCI	- 42	S	- VC	SC	- E	G7	- R2	IO

Tablas para realizar los pedidos							
Tamaño	32	42	52	Condiciones	Código	Entrada código	
[M] Nº de artículo	533736						
Motor de accionamiento	Motor de accionamiento				MTR	MTR	
Tipo de motor	Servomotor DC con controlador de posiciones integrado				-DCI	-DCI	
Brida/Tamaño	32	42	52		-...		
Clase de momento de giro	Clase estándar de momento de giro				S	S	
Tensión nominal [V]	24 DC				-VC		
Técnica de conectores	Conector recto tipo clavija				SC	SC	
Sistema de medición del recorrido	Encoder				-E	-E	
Transmisión	Reductor planetario integrado i = 6,75				G7		
	Reductor planetario integrado i = 13,73				G14		
Interface de parametrización	Interface RS232				-R2		
	Interface RS232 + panel de mando				-H2		
Conexiones eléctricas	Conexión I/O				IO		
	CANopen				CO		
	Profibus DP				PB		
	Device Net				DN		

Continúa: código de pedido


MTR - **DCI** **S** **SC** - **E** - -

PROFIBUS®, DeviceNet®, CANopen® es una marca registrada del propietario de la marca en ciertos países.

Ejes de posicionamiento DMES

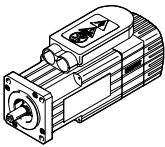
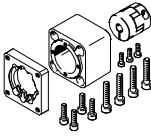
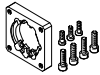
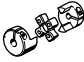
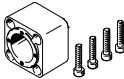
Accesorios

FESTO

 Importante

Dependiendo de la combinación de motor y actuador, es posible que el actuador no pueda alcanzar la fuerza de avance máxima.

Si se utiliza el conjunto para montaje paralelo, deberá tenerse en cuenta el momento resistente en detención.

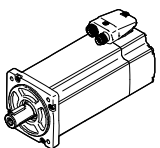
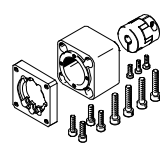
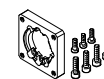
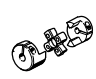
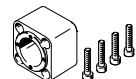
Combinaciones de eje y motor admisibles con conjunto para el montaje axial – Sin reductor					Hojas de datos → Internet: eamm-a
Motor ¹⁾	Conjunto axial	El conjunto para montaje axial incluye:			
		Brida de motor	Acoplamiento	Caja de acoplamiento	
					
Tipo	Nº art. Tipo	Nº art. Tipo	Nº art. Tipo	Nº art. Tipo	
DMES-18					
Con servomotor					
EMMS-AS-40-...	550961 EAMM-A-E20-40A	552163 EAMF-A-28B-40A	540751 EAMC-B-15-22-5-6	170374 EAMK-A-E20-28B	
EMMS-AS-55-...	550963 EAMM-A-E20-55A	529946 EAMF-A-28A/B-55A	529953 EAMC-B-15-22-5-9	170374 EAMK-A-E20-28B	
Con motor paso a paso					
EMMS-ST-42-...	550962 EAMM-A-E20-42A	552164 EAMF-A-28B-42A	530085 EAMC-B-15-22-5-5	170374 EAMK-A-E20-28B	
Con unidad de motor					
MTR-DCI-32S-...	556991 EAMM-A-E20-32B	–	533707 EAMC-15-20-5-6	533703 EAMK-A-E20-32B	
DMES-25					
Con servomotor					
EMMS-AS-40-...	550964 EAMM-A-E32-40A	550985 EAMF-A-44A/B-40A	123040 EAMC-30-35-6-6	124631 EAMK-A-E32-44A	
EMMS-AS-55-...	550965 EAMM-A-E32-55A	529942 EAMF-A-44A/B-55A	530941 EAMC-30-35-6-9	124631 EAMK-A-E32-44A	
Con motor paso a paso					
EMMS-ST-57-...	550966 EAMM-A-E32-57A	530081 EAMF-A-44A/B-57A	530087 EAMC-30-35-6-6.35	124631 EAMK-A-E32-44A	
Con circuito integrado					
EMCA-EC-67-...	1454246 EAMM-A-E32-67A	1476305 EAMF-A-44A/B/C-67A-S1	530941 EAMC-30-35-6-9	124631 EAMK-A-E32-44A	
Con unidad de motor					
MTR-DCI-42S-...G7	556992 EAMM-A-E32-42B	–	533708 EAMC-30-32-6-8	533704 EAMK-A-E32-42B	
MTR-DCI-42S-...G14	556993 EAMM-A-E32-42C	–	533708 EAMC-30-32-6-8	538578 EAMK-A-E32-42C	

1) El par de giro de entrada no deberá superar el par de giro máximo admisible que pueda transmitirse del conjunto axial.

Ejes de posicionamiento DMES

Accesorios

FESTO

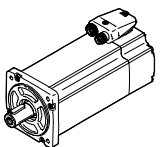
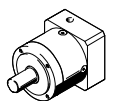
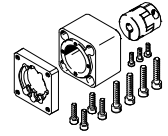
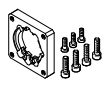

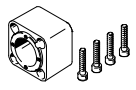
Combinaciones de eje y motor admisibles con montaje axial, sin reductor					Hojas de datos → Internet: eamm-a
Motor ¹⁾	Conjunto axial	El conjunto para montaje axial incluye:			
		Brida de motor	Acoplamiento	Caja de acoplamiento	
					
Tipo	Nº art. Tipo	Nº art. Tipo	Nº art. Tipo	Nº art. Tipo	
DMES-40					
Con servomotor					
EMMS-AS-70-...	557448 EAMM-A-E48-64A-70A	529945 EAMF-A-64A/B-70A	525864 EAMC-40-66-11-12	529940 EAMK-A-E48-64A	
EMME-AS-100-...	550973 EAMM-A-E48-100A	529947 EAMF-A-64A/C/D-100A	529952 EAMC-40-66-12-19	529940 EAMK-A-E48-64A	
EMMS-AS-100-...	550973 EAMM-A-E48-100A	529947 EAMF-A-64A/C/D-100A	529952 EAMC-40-66-12-19	529940 EAMK-A-E48-64A	
Con motor paso a paso					
EMMS-ST-57-...	550970 EAMM-A-E48-57A	530081 EAMF-A-44A/B-57A	550995 EAMC-30-35-6.35-12	124632 EAMK-A-E48-44A	
EMMS-ST-87-...	550972 EAMM-A-E48-87A	533140 EAMF-A-64A/B-87A	525864 EAMC-40-66-11-12	529940 EAMK-A-E48-64A	
Con circuito integrado					
EMCA-EC-67-...	1454248 EAMM-A-E48-67A	1460114 EAMF-A-64A/B-67A-S1	1731999 EAMC-40-66-9-12	529940 EAMK-A-E48-64A	
Con unidad de motor					
MTR-DCI-52S-...-G7	556994 EAMM-A-E48-52B	–	533709 EAMC-42-50-12-12	533705 EAMK-A-E48-52B	
MTR-DCI-52S-...-G14	556995 EAMM-A-E48-52C	–	533709 EAMC-42-50-12-12	538579 EAMK-A-E48-52C	
DMES-63					
Con servomotor					
EMMS-AS-70-...	550975 EAMM-A-E72-70A	529945 EAMF-A-64A/B-70A	550999 EAMC-40-66-11-20	529941 EAMK-A-E72-64A	
EMME-AS-100-...	550978 EAMM-A-E72-100A	529947 EAMF-A-64A/C/D-100A	132847 EAMC-40-66-19-20	529941 EAMK-A-E72-64A	
EMMS-AS-100-...	550978 EAMM-A-E72-100A	529947 EAMF-A-64A/C/D-100A	132847 EAMC-40-66-19-20	529941 EAMK-A-E72-64A	
Con motor paso a paso					
EMMS-ST-87-...	550977 EAMM-A-E72-87A	533140 EAMF-A-64A/B-87A	550999 EAMC-40-66-11-20	529941 EAMK-A-E72-64A	

1) El par de giro de entrada no deberá superar el par de giro máximo admisible que pueda transmitirse del conjunto axial.

Ejes de posicionamiento DMES

Accesorios

FESTO

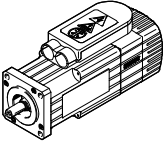
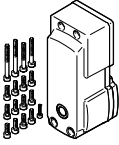
Combinaciones de eje y motor admisibles con montaje axial – Con reductor						Hojas de datos → Internet: eamm-a
Motor ¹⁾	Reductores	Conjunto axial	El conjunto para montaje axial incluye:			
			Brida de motor	Acoplamiento	Caja de acoplamiento	
						
Tipo	Tipo	Nº art. Tipo	Nº art. Tipo	Nº art. Tipo	Nº art. Tipo	
DMES-25						
Con servomotor						
EMME-AS-40-...	EMGA-40-P-G...-EAS-40	1454247 EAMM-A-E32-40G	550986 EAMF-A-44A/B-40G	1453062 EAMC-30-35-6-10	124631 EAMK-A-E32-44A	
EMMS-AS-40-...	EMGA-40-P-G...-SAS-40	1454247 EAMM-A-E32-40G	550986 EAMF-A-44A/B-40G	1453062 EAMC-30-35-6-10	124631 EAMK-A-E32-44A	
Con motor paso a paso						
EMMS-ST-42-...	EMGA-40-P-G...-SST-42	1454247 EAMM-A-E32-40G	550986 EAMF-A-44A/B-40G	1453062 EAMC-30-35-6-10	124631 EAMK-A-E32-44A	
Con circuito integrado						
EMCA-EC-67-...	EMGC-40-...	1454247 EAMM-A-E32-40G	550986 EAMF-A-44A/B-40G	1453062 EAMC-30-35-6-10	124631 EAMK-A-E32-44A	
DMES-40						
Con circuito integrado						
EMCA-EC-67-...	EMGC-60-...	1454249 EAMM-A-E48-60H	550987 EAMF-A-64A/B-60G/H	1452803 EAMC-40-66-12-14	529940 EAMK-A-E48-64A	
DMES-63						
Con servomotor						
EMMS-AS-55-...	EMGA-60-P-G...-SAS-55	550974 EAMM-A-E72-60G	550987 EAMF-A-64A/B-60G/H	550999 EAMC-40-66-11-20	529941 EAMK-A-E72-64A	
EMME-AS-60-...	EMGA-60-P-G...-EAS-60	1454250 EAMM-A-E72-60H	550987 EAMF-A-64A/B-60G/H	1452809 EAMC-40-66-14-20	529941 EAMK-A-E72-64A	
EMMS-AS-70-...	EMGA-60-P-G...-SAS-70	550974 EAMM-A-E72-60G	550987 EAMF-A-64A/B-60G/H	550999 EAMC-40-66-11-20	529941 EAMK-A-E72-64A	
EMMS-AS-70-...	EMGA-80-P-G...-SAS-70	550976 EAMM-A-E72-80G	533139 EAMF-A-64A/C-80G	123849 EAMC-40-66-20-20	529941 EAMK-A-E72-64A	
EMME-AS-80-...	EMGA-80-P-G...-EAS-80	550976 EAMM-A-E72-80G	533139 EAMF-A-64A/C-80G	123849 EAMC-40-66-20-20	529941 EAMK-A-E72-64A	
EMME-AS-100-...	EMGA-80-P-G...-SAS-100	550976 EAMM-A-E72-80G	533139 EAMF-A-64A/C-80G	123849 EAMC-40-66-20-20	529941 EAMK-A-E72-64A	
EMMS-AS-100-...	EMGA-80-P-G...-SAS-100	550976 EAMM-A-E72-80G	533139 EAMF-A-64A/C-80G	123849 EAMC-40-66-20-20	529941 EAMK-A-E72-64A	
Con motor paso a paso						
EMMS-ST-57-...	EMGA-60-P-G...-SST-57	550974 EAMM-A-E72-60G	550987 EAMF-A-64A/B-60G/H	550999 EAMC-40-66-11-20	529941 EAMK-A-E72-64A	
EMMS-ST-87-...	EMGA-80-P-G...-SST-87	550976 EAMM-A-E72-80G	533139 EAMF-A-64A/C-80G	123849 EAMC-40-66-20-20	529941 EAMK-A-E72-64A	
Con circuito integrado						
EMCA-EC-67-...	EMGC-60-...	1454250 EAMM-A-E72-60H	550987 EAMF-A-64A/B-60G/H	1452809 EAMC-40-66-14-20	529941 EAMK-A-E72-64A	

1) El par de giro de entrada no deberá superar el par de giro máximo admisible que pueda transmitirse del conjunto axial.

Ejes de posicionamiento DMES

Accesorios

FESTO

Combinaciones de eje y motor admisibles con montaje paralelo – Sin reductor		Hojas de datos → Internet: eamm-u	
Motor ¹⁾	Conjunto paralelo		
			
	<ul style="list-style-type: none"> • Carcasa de fundición en coquilla de tamaño optimizado • El kit puede montarse orientado indistintamente 		
Tipo	Nº art.	Tipo	
DMES-18			
Con servomotor			
EMMS-AS-40-...	543226	EAMM-U-E24-40A	
Con unidad de motor			
MTR-DCI-32S-...	543225	EAMM-U-E24-32B	
DMES-25			
Con servomotor			
EMMS-AS-55-...	543230	EAMM-U-E32-55A	
Con unidad de motor			
MTR-DCI-42S-...-G7	543228	EAMM-U-E32-42B	
MTR-DCI-42S-...-G14	543229	EAMM-U-E32-42C	
DMES-40			
Con servomotor			
EMMS-AS-70-...	543234	EAMM-U-E48-70A	
Con unidad de motor			
MTR-DCI-52S-...-G7	543232	EAMM-U-E48-52B	
MTR-DCI-52S-...-G14	543233	EAMM-U-E48-52C	

1) El par de giro de entrada no deberá superar el par de giro máximo admisible que pueda transmitirse del conjunto paralelo.

Ejes de posicionamiento DMES

Accesorios

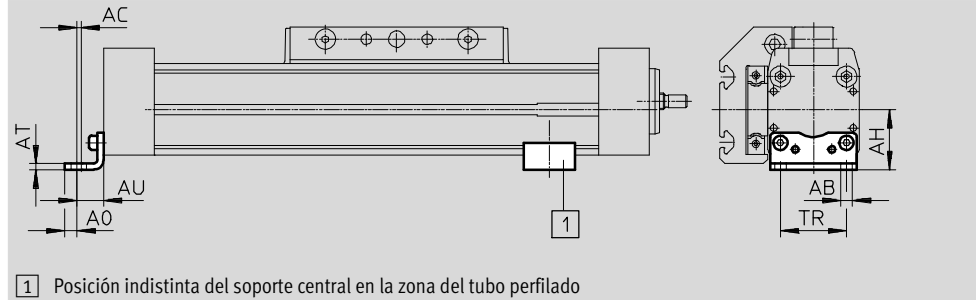


Fijación por pies HP
(código de pedido F)

Materiales:
Acero, zincado
Exento de cobre y PTFE



HP-25



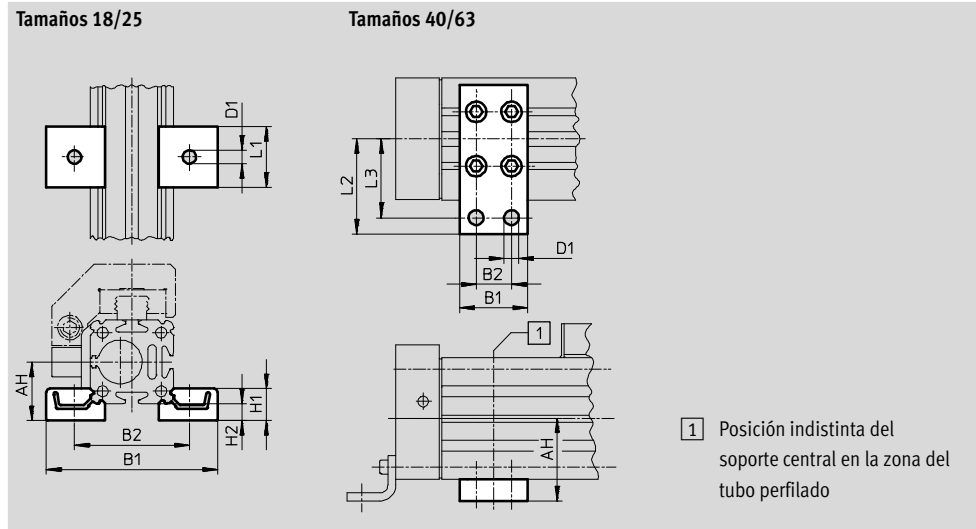
Dimensiones y referencias										
Para tamaño	AB ∅	AC	AH	AO	AT	AU	TR	Peso [g]	Nº art.	Tipo
18	5,5	2	24	4,8	3	13,2	24	59	158472	HP-18
25	5,5	2	29,5	6	3	13	32,5	61	150731	HP-25
40	6,6	2	46	8,5	5	17,5	45	188	150733	HP-40
63	11	3	69	13,5	6	28	75	305	150735	HP-63

Soporte central MUP
(código de pedido M)

Materiales:
Aluminio anodizado
Exento de cobre y PTFE



MUP-40



Dimensiones y referencias												
Para tamaño	AH	B1	B2	D1 ∅	H1	H2	L1	L2	L3	Peso [g]	Nº art.	Tipo
18	24	70,5	47	5,5	13	7	25	-	-	33	150736	MUP-18/25
25	29,5	81	58	5,5	13	7	25	-	-	33	150736	MUP-18/25
40	46	35	22	6,6	-	-	-	47	40	126	150738	MUP-40
63	69	50	26	11	-	-	-	77	65	340	150800	MUP-63

Ejes de posicionamiento DMES

Accesorios



Elemento de fijación para sensor

HWS

Para sensores de proximidad inductivos

(Referencia: T)

Material:

Acero zincado



Leva de conmutación SF

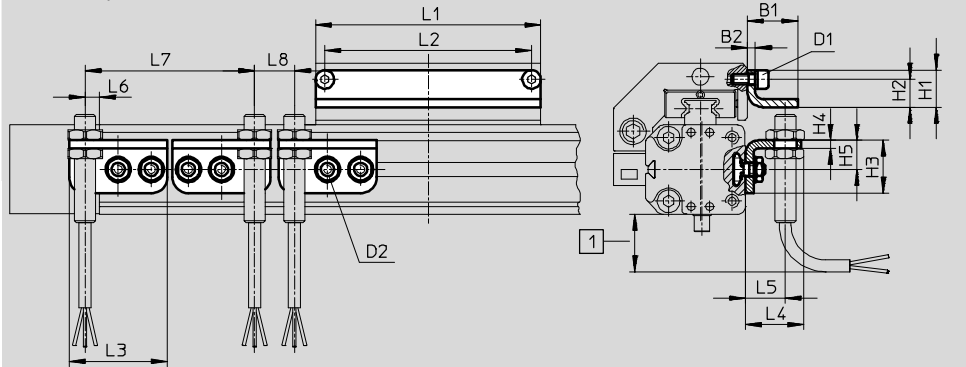
(Código de pedido: L)

Material:

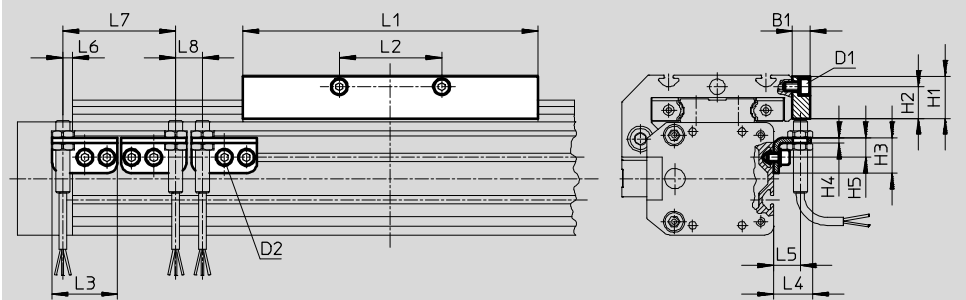
Acero, galvanizado



Tamaños 18/25



Tamaños 40/63



1 Prever espacio suficiente para el cable del sensor





Dimensiones y referencias														
Para tamaño	D1	D2	B1	B2	H1	H2	H3	H4	H5	L1	L2	L3	L4	L5
18	M4	M5	19	3	14	10,5	20	3	11	85	78	37	22,5	15
25	M5	M5	27	3	20,5	15,3	20	3	11	105	88	37	34,5	27
40	M5	M5	10	-	24	18	20	3	11	167	58	37	22,5	15
63	M8	M5	10	-	35	25	20	3	11	230	72	37	22,5	15

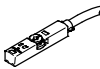
Para tamaño	L6	L7	L8	Peso	Nº art.	Tipo
	Máx.	Mín.	Mín.	[g]		
18	5,5	64	15	34	188968	HWS-18/25-M8
				59	188964	SF-18
25	5,5	64	15	34	188968	HWS-18/25-M8
				75	188965	SF-25
40	5,5	64	15	37	188969	HWS-40-M8
				328	188966	SF-40
63	5,5	64	15	45	188970	HWS-63-M8
				630	188967	SF-63

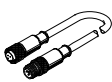
Ejes de posicionamiento DMES

Accesorios

FESTO

Referencias – Inductivo Sensor de proximidad M8						Hojas de datos → Internet: sien	
	Conector eléctrico		Salida	LED	Longitud del cable [m]	Nº art.	Tipo
	Cable	Conector M8					
contacto de trabajo							
	Trifilar	–	PNP	■	2,5	150386	SIEN-M8B-PS-K-L
	–	3 contactos	PNP	■	–	150387	SIEN-M8B-PS-S-L
Contacto de apertura							
	Trifilar	–	PNP	■	2,5	150390	SIEN-M8B-PO-K-L
	–	3 contactos	PNP	■	–	150391	SIEN-M8B-PO-S-L


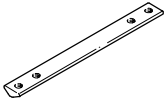

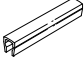

Referencias – Sensores de proximidad magnetorresistivo para ranura en T						Hojas de datos → Internet: snt	
	Tipo de fijación	Salida	Conexión eléctrica	Longitud del cable [m]	Nº art.	Tipo	
Normalmente abierto							
	Aplicable desde arriba en la ranura, a ras con el perfil del cilindro, diseño corto	PNP	Conector tipo clavija M8x1, 3 contactos	0,3	574334	SMT-8M-A-PS-24V-E-0,3-M8D	
			Cable trifilar	2,5	574335	SMT-8M-A-PS-24V-E-2,5-OE	

Referencias – Cable de conexión					Hojas de datos → Internet: nebu		
	Montaje	Conexión	Longitud del cable [m]	Nº art.	Tipo		
Conector recto tipo zócalo							
	Tuerca M8 en ambos lados	3 contactos	0,5	541346	NEBU-M8G3-K-0.5-M8G3		
			1	541347	NEBU-M8G3-K-1-M8G3		
			2,5	541348	NEBU-M8G3-K-2.5-M8G3		
			5	541349	NEBU-M8G3-K-5-M8G3		

Ejes de posicionamiento DMES

Accesorios

FESTO

Referencias				Hojas de datos → Internet: elemento de fijación		
	Conexión	Observación	Código del producto	Nº art.	Tipo	PE ¹⁾
Tuerca deslizante NST						
	18/25	Para ranura de fijación	Y	526091	NST-HMV-M4	10
	40			150914	NST-5-M5	1
	63			150915	NST-8-M6	1
Tuerca deslizante NSTL						
	25	Para carro	X	158410	NSTL-25	1
	40			158412	NSTL-40	1
	63			158414	NSTL-63	1
Pasador de centrado ZBS / Casquillo de centrado ZBH						
	18	Para carro	Z	150928	ZBS-5	10
	25/40/63			150927	ZBH-9	10
Tapa ABP para ranura						
	40	Para ranura de fijación	B	151681	ABP-5	2
	63	Por cada 0,5 m		151682	ABP-8	2
Tapa de ranura ABP-S						
	18/25/40/63	Para ranura para sensores Por cada 0,5 m	S	151680	ABP-5-S	2

1) Unidades por embalaje