

## Actuadores lineales Copac DLP

**FESTO**



# Actuadores lineales Copac DLP

Características y código para el pedido



## Datos generales

- - Diámetro  
80 ... 320 mm
- - Carrera  
40 ... 600 mm, otras  
carreras sobre demanda
- - Fuerza  
2800 ... 48000 N

Los actuadores lineales Copac son especialmente adecuados para utilizar en conducciones de agua, desagües y de material a granel, en depuradoras industriales, en la industria papelera, en silos y en sistemas de manipulación de líquidos.

La solución óptima para compuertas de bloqueo, revisión, seguridad y regulación. El actuador lineal Copac actúa directamente sobre la corredera, con lo que permite avanzar con precisión hacia diversas posiciones.

- Tiempos de maniobra cortos o largos
- Detección de posiciones
- Aire guiado interiormente. En consecuencia, ausencia de tubos flexibles en el exterior o de elementos adosados, con lo que se evita la molesta acumulación de suciedad
- Apropiado para uso manual o automático
- Accionamiento de abrir/cerrar mediante electroválvulas abridables con patrón de conexiones según Namur o mediante terminales de válvulas con 30 protocolos de bus de campo diferentes
- Robusto y fiable, incluso en ambientes agresivos

- Gran resistencia a la corrosión
- Patrón de taladros para el montaje directo según DIN 3358/ISO 5210
- Distribución de taladros según Namur VDI/VDE 3845 para el montaje de electroválvulas

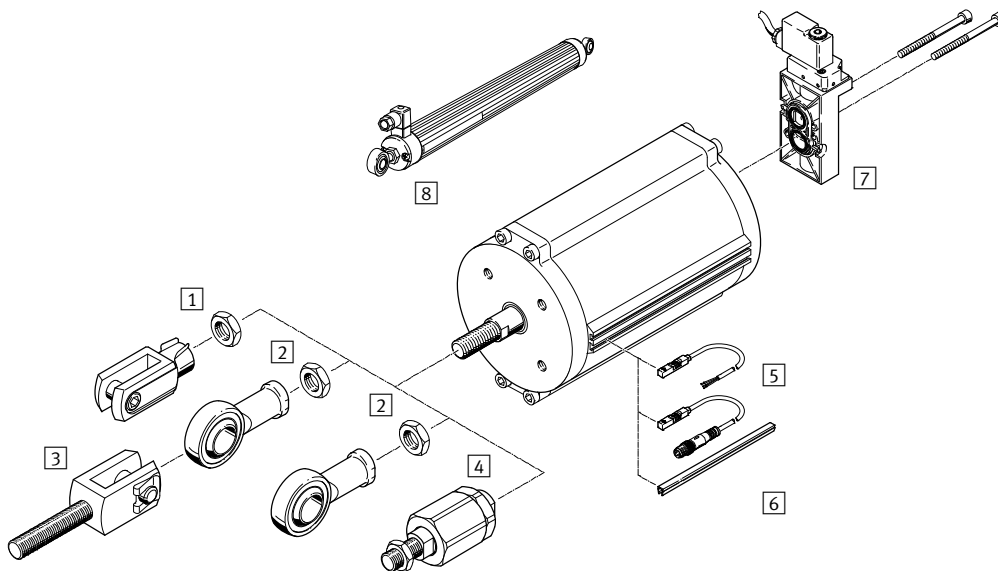


		DLP	-	100	-	125	-	A
<b>Tipo</b>								
DLP	Actuador lineal de doble efecto							
<b>Diámetro del émbolo [mm]</b>								
<b>Carrera [mm]</b>								
<b>Detección de posiciones</b>								
A	Para detectores de posición							

# Actuadores lineales Copac DLP

Cuadro general de periféricos

FESTO



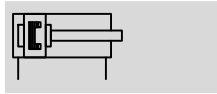
Elementos de fijación y accesorios		Descripción	DLP-80/100	DLP-125/160	DLP-200 ... 320	→ Página/Internet
1	Horquilla SG	Permite unir de modo sencillo el vástago con la corredera	■	■	■	9
	Horquilla, acero inoxidable CRSG		■	■	-	9
2	Cabeza de rótula SGS	Con cojinete esférico	■	■	■	9
	Cabeza de rótula, acero inoxidable CRSGS		■	■	-	9
3	Horquilla SGA	Con rosca exterior	■	■	■	9
4	Rótula FK/CRFK	Para compensación de desviaciones radiales y angulares	■	■	■	9
5	Detectores de posición SMT-8M-A	Magnetorresistivos, 5 ... 30 V, según directiva de protección contra explosiones de la UE (ATEX)	■	■	■	10
	Detectores de posición CRSM-8	Magnetorresistivos, resistente a la corrosión, según directiva de protección contra explosiones de la UE (ATEX)	■	■	■	10
	Detectores de posición SDBT	Magnetorresistivos, NAMUR, según directiva de protección contra explosiones de la UE (ATEX)	■	■	■	10
6	Tapa para ranuras ABP-5-S	Para proteger los cables de los detectores y las ranuras frente a la suciedad	■	■	■	11
7	Electroválvulas	Distribución de conexiones según Namur, no con 8	■	■	■	electroválvula
8	Sistema analógico de medición de recorrido MLO-POT	Conversión del movimiento lineal en una señal de tensión. La carrera máxima es de 700 mm	■	■	■	9

# Actuadores lineales Copac DLP

FESTO

Hoja de datos

Función



- - Diámetro  
80 ... 320 mm

- - Carrera  
40 ... 600 mm, otras  
carreras sobre demanda

- - Fuerza  
2800 ... 48000 N



Datos técnicos generales							
Diámetro del émbolo	80	100	125	160	200	250	320
Conexión neumática	G1/4						
Basado en norma	DIN 3358						
Conexión de válvula correspondiente a la norma	VDI/VDE 3845 (NAMUR)						
Construcción	Cilindro de émbolo de doble efecto						
Amortiguación	No						
Carrera de reserva [mm]	2				4		
Posición de montaje	Indistinta						
Detección de posiciones	Para detectores de posición						
Grado de eficacia para actuador [%]	95						

Condiciones de funcionamiento y del entorno	
Presión de funcionamiento <sup>1)</sup> [bar]	2 ... 8
Presión nominal de funcionamiento [bar]	6
Fluido de trabajo	Aire comprimido según ISO 8573-1:2010 [7:4:4]
Nota sobre el fluido de trabajo/mando	Es posible el funcionamiento con aire comprimido lubricado (lo cual requiere seguir utilizando aire lubricado)
Temperatura ambiente <sup>2)3)</sup> [°C]	-20 ... +80
Clase de resistencia a la corrosión <sup>4)</sup>	3
Símbolo CE (consultar declaración de conformidad) → <a href="http://www.festo.com">www.festo.com</a>	Según directiva de protección contra explosiones de la UE (ATEX)
ATEX, categoría gas	II 2G
Ex-protección contra encendido gas	c T4
ATEX, categoría polvo	II 2D
EX-protección contra encendido polvo	c 120°C
ATEX, temperatura ambiente <sup>3)</sup>	-20°C ≤ Ta ≤ +60°C

1) Según la contrafuerza de la corredera puede necesitarse una presión mínima mayor para activar todo el sistema

2) Otras temperaturas sobre demanda

3) Tener en cuenta las condiciones de funcionamiento de los detectores

4) Clase de resistencia a la corrosión CRC 3 según norma de Festo FN 940070

Alto riesgo de corrosión. Exposición a la intemperie bajo condiciones corrosivas moderadas. Piezas exteriores visibles en contacto directo con atmósferas habituales en entornos industriales y con características principalmente funcionales en la superficie.

# Actuadores lineales Copac DLP

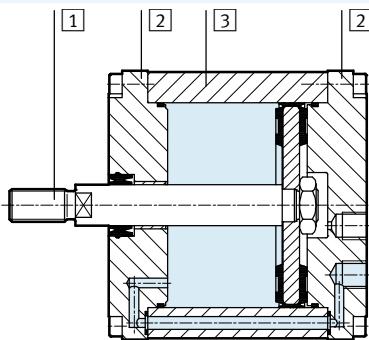
Hoja de datos

Fuerzas [N] y consumo de aire [NI]							
Diámetro del émbolo	80	100	125	160	200	250	320
Fuerza teórica con 6 bar en avance	3016	4712	7363	12064	18850	29452	48255
Fuerza teórica con 6 bar en retroceso	2827	4524	6881	11581	18080	28698	47501
Consumo teórico de aire con 6 bar y carrera de 10 mm, compresión	0,35	0,55	0,86	1,41	2,12	3,44	5,63
Consumo teórico de aire con 6 bar y carrera de 10 mm, tracción	0,33	0,53	0,80	1,35	2,11	3,35	5,54

Pesos [g]							
Diámetro del émbolo	80	100	125	160	200	250	320
Peso básico con carrera de 0 mm	1843	2801	4855	5854	12831	21117	33907
Peso adicional por 10 mm de carrera	68	80	145	159	187	325	399
Masa móvil con carrera de 0 mm	624	997	1809	2183	4691	6650	11040
Adicional de la masa móvil por 10 mm de carrera	25	25	63	63	99	99	99

## Materiales

Vista en sección



Actuador lineal		
1	Vástago	∅ 80 ... 320 Acero inoxidable de aleación fina
2	Culata	∅ 80 ... 160, 250, 320 Aleación de forja de aluminio
		∅ 200 Fundición de aluminio
3	Camisa del cilindro	∅ 80 ... 160, 320 Aleación forjada de aluminio anodizado liso
		∅ 200, 250 Acero de aleación fina
-	Juntas	∅ 80... 320 NBR
		∅ 80, 100, 320 NBR, TPE-U (PU)

# Actuadores lineales Copac DLP

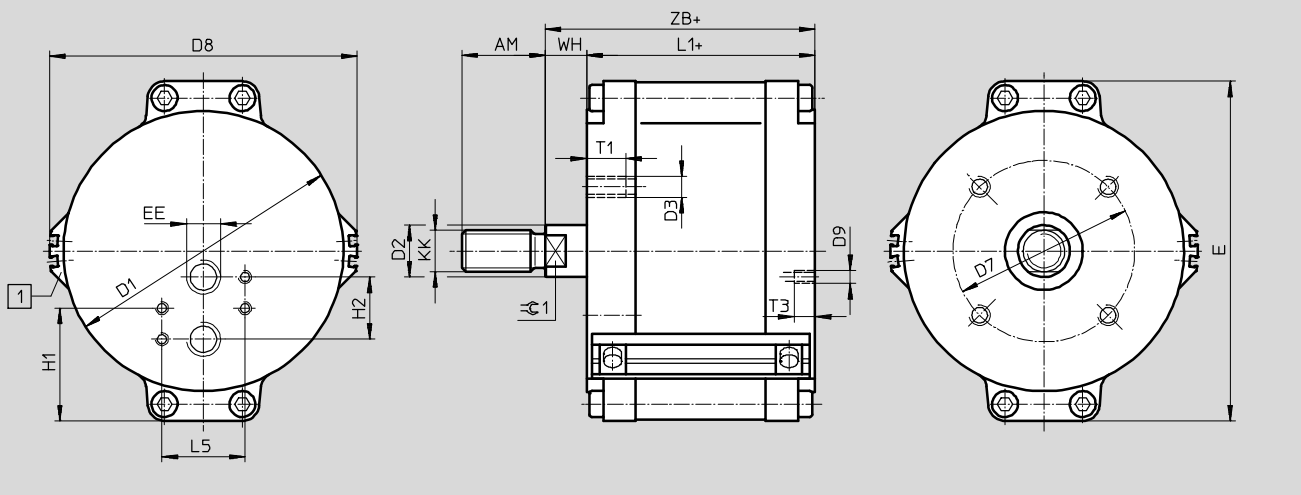
Hoja de datos

FESTO

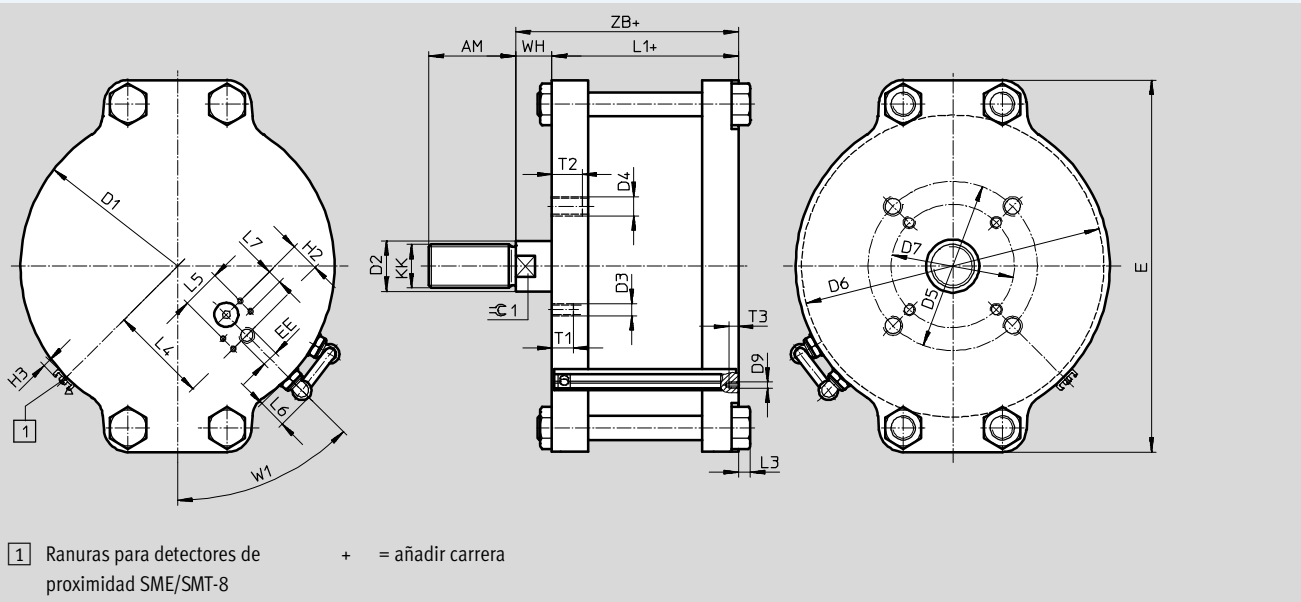
## Dimensiones

Datos CAD disponibles en [www.festo.com](http://www.festo.com)

Ø 80 ... 160



Ø 200 ... 320



1 Ranuras para detectores de proximidad SME/SMT-8 + = añadir carrera

# Actuadores lineales Copac DLP

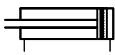
Hoja de datos


∅	AM	D1	D2	D3	D4	D5	D6	D7	D8	D9	E	EE	H1	H2	H3
[mm]	-2	∅	∅	∅	∅	∅	∅	∅	∅	∅					
DLP-80-...-A	32	87	20	M8	-	-	-	70	99	M5	108	G1/4	43,5	24	-
DLP-100-...-A	32	108	20	M8	-	-	-	70	119	M5	131	G1/4	43,5	24	-
DLP-125-...-A	54	135	32	M10	-	-	-	102	147	M5	163	G1/4	43,5	24	-
DLP-160-...-A	54	170	32	M10	-	-	-	102	182	M5	199	G1/4	43,5	24	-
DLP-200-...-A	72	216	40	M10	M16	140	210	102	-	M5	271	G1/4	43,5	24	4,5
DLP-250-...-A	72	260	40	M10	M16	140	244	102	-	M5	308	G1/4	43,5	24	4,5
DLP-320-...-A	72	332	40	M10	M16	140	324	102	-	M5	378	G1/4	43,5	24	4,5

∅	KK	L1	L3	L4	L5	L6	L7	T1	T2	T3	W1	WH	ZB	≅G1
[mm]														
DLP-80-...-A	M16x1,5	100 +1,4/-0,4	-	-	32	-	-	15	-	8	45°	16 +0,6/-1,8	116 +0,6/-0,8	16
DLP-100-...-A	M16x1,5	104 +1,4/-0,4	-	-	32	-	-	15	-	8	45°	16 +0,6/-1,8	120 +0,6/-0,8	16
DLP-125-...-A	M27x2	114 +1,6/-0,6	-	-	32	-	-	18	-	8	45°	24 +0,8/-1,8	138 +0,8/-1,0	27
DLP-160-...-A	M27x2	114 +1,6/-0,6	-	-	32	-	-	18	-	8	45°	24 +1,2/-1,8	138 +1,2/-0,8	27
DLP-200-...-A	M36x2	150 +0,8/-1,0	10	81	32	24,5	12	20	24	8	45°	30 ±1,4	180 ±1	36
DLP-250-...-A	M36x2	152 +0,8/-1,4	25	94	32	24,5	12	20	25	8	45°	30 +1,8/-1,4	182 ±1	36
DLP-320-...-A	M36x2	159 +0,8/-1,4	-	130	32	24,5	12	20	25	8	45°	30 +1,8/-1,6	189 +0,8/-1,2	36

# Actuadores lineales Copac DLP

Hoja de datos

Referencias				
Ejecución	Diámetro del émbolo [mm]	Carrera [mm]	Nº de art.	Tipo
Con detección de posiciones				
	80	40 ... 500	<b>187479</b>	<b>DLP-80-...-A</b>
	100	50 ... 500	<b>187480</b>	<b>DLP-100-...-A</b>
	125	50 ... 500	<b>187481</b>	<b>DLP-125-...-A</b>
	160	100 ... 500	<b>187482</b>	<b>DLP-160-...-A</b>
	200	100 ... 600	<b>542711</b>	<b>DLP-200-...-A</b>
	250	100 ... 600	<b>187483</b>	<b>DLP-250-...-A</b>
	320	150 ... 600	<b>187484</b>	<b>DLP-320-...-A</b>

 - Importante

**Carrera del actuador**


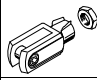
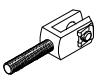
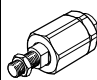
Generalmente, la carrera del actuador lineal Copac corresponde la diámetro nominal de la válvula. Las tolerancias del sistema pueden tener como consecuencia una carrera superior a aquella especificada como nominal. El punto cero se ajusta por medio de la horquilla regulable. Con ello queda asegurado que se alcanza la posición final y, además, así se obtiene una definición clara del punto cero. Otras carreras sobre demanda.


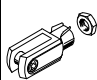
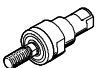


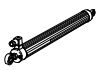
# Actuadores lineales Copac DLP

Accesorios

FESTO

Referencias: Cabezales para vástagos				Hojas de datos → Internet: acoplamiento para vástagos			
Denominación	Para diámetro	Nº art.	Tipo	Denominación	Para diámetro	Nº art.	Tipo
<b>Cabeza de rótula SGS</b>				<b>Horquilla SG</b>			
	80, 100	<b>9263</b>	<b>SGS-M16x1,5</b>		80, 100	<b>6146</b>	<b>SG-M16x1,5</b>
	125, 160	<b>10774</b>	<b>SGS-M27x2</b>		125, 160	<b>14987</b>	<b>SG-M27x2-B</b>
	200, 250, 320	<b>10775</b>	<b>SGS-M36x2</b>		200, 250, 320	<b>9581</b>	<b>SG-M36x2</b>
<b>Horquilla SGA</b>				<b>Rótula FK</b>			
	80, 100	<b>10768</b>	<b>SGA-M16x1,5</b>		80, 100	<b>6142</b>	<b>FK-M16x1,5</b>
	125, 160	<b>10770</b>	<b>SGA-M27x2</b>		125, 160	<b>10485</b>	<b>FK-M27x2</b>
	200, 250, 320	<b>10771</b>	<b>SGA-M36x2</b>		200, 250, 320	<b>10746</b>	<b>FK-M36x2</b>

Referencias: Cabezales para vástagos, ejecución anticorrosiva				Hojas de datos → Internet: acoplamiento para vástagos			
Denominación	Para diámetro	Nº art.	Tipo	Denominación	Para diámetro	Nº art.	Tipo
<b>Horquilla CRSG</b>				<b>Cabeza de rótula CRSGS</b>			
	80, 100	<b>13571</b>	<b>CRSG-M16x1,5</b>		80, 100	<b>195584</b>	<b>CRSGS-M16x1,5</b>
	125, 160	<b>185361</b>	<b>CRSG-M27x2</b>		125, 160	<b>195586</b>	<b>CRSGS-M27x2</b>
<b>Rótula CRFK</b>							
	80	<b>2490673</b>	<b>CRFK-M16x1,5</b>				
	100						

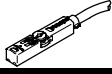
Referencias: Sistema de medición de recorrido			Hojas de datos → Internet: mlo	
	Carrera [mm]	Nº art.	Tipo	
	100	<b>192213</b>	<b>MLO-POT-100-LWG</b>	
	150	<b>192214</b>	<b>MLO-POT-150-LWG</b>	
	225	<b>152645</b>	<b>MLO-POT-225-LWG</b>	
	300	<b>152646</b>	<b>MLO-POT-300-LWG</b>	
	360	<b>152647</b>	<b>MLO-POT-360-LWG</b>	
	450	<b>152648</b>	<b>MLO-POT-450-LWG</b>	
	600	<b>152650</b>	<b>MLO-POT-600-LWG</b>	
	750	<b>152651</b>	<b>MLO-POT-750-LWG</b>	

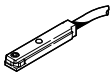
Referencias: Conector tipo zócalo para sistema de medición de recorrido			Hojas de datos → Internet: sd-4	
	Clavija	Ocupación de clavijas	Nº art.	Tipo
	1	Alimentación de tensión	<b>194332</b>	<b>SD-4-WD-7</b>
	2	Señal		
	3	0 V		
	4	PE (amarillo), apantallamiento		

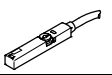
# Actuadores lineales Copac DLP

Accesorios

FESTO

Referencias: Detector para ranura en T, magnetorresistivo					Hojas de datos → Internet: smt-8	
	Salida conmutada	Conexión eléctrica		Longitud del cable [m]	Nº art.	Tipo
		Cable	Conector M8x1			
Contacto normalmente abierto						
	Sin contacto	Bifilar	–	5	574341	SMT-8M-A-ZS-24V-E-5,0-OE-EX2
	PNP	–	3 contactos	0,3	574342	SMT-8M-A-PS-24V-E-0,3-M8D-EX2




Referencias: Detector para ranura en T, resistente a la corrosión					Hojas de datos → Internet: crsmt	
	Salida conmutada	Conexión eléctrica		Longitud del cable [m]	Nº art.	Tipo
		Cable	Conector			
Contacto normalmente abierto						
	PNP	Cable, trifilar		2,5	525563	CRSMT-8-PS-K2,5-LED-24
				5,0	525564	CRSMT-8-PS-K5-LED-24

Referencias: Detector para ranura en T, NAMUR					Hojas de datos → Internet: sdbt	
	Salida conmutada	Conexión eléctrica		Longitud del cable [m]	Nº art.	Tipo
		Cable	Conector			
Contacto normalmente abierto						
	NAMUR	Cable, bifilar		5	579071	SDBT-MS-20NL-ZN-E-5-LE-EX6
				10	579072	SDBT-MS-20NL-ZN-E-10-LE-EX6


# Actuadores lineales Copac DLP


Accesorios

FESTO

Referencias: Cables M8x1						Hojas de datos → Internet: nebu	
	Conexión eléctrica en el lado izquierdo	Conexión eléctrica en el lado derecho	Salida conmutada	Longitud del cable [m]	Nº art.	Tipo	
<b>Tipo básico</b>							
	Conector tipo zócalo M8x1, 3 contactos	Cable trifilar, extremo abierto	–	2,5	541333	NEBU-M8G3-K-2.5-LE3	
				5	541334	NEBU-M8G3-K-5-LE3	
				10	541332	NEBU-M8G3-K-10-LE3	
	Conector acodado tipo zócalo M8x1, 3 contactos	Cable trifilar, extremo abierto	–	2,5	541338	NEBU-M8W3-K-2.5-LE3	
				5	541341	NEBU-M8W3-K-5-LE3	
				10	541335	NEBU-M8W3-K-10-LE3	
<b>Con indicación estado de conmutación</b>							
	Conector acodado tipo zócalo M8x1, 3 contactos	Cable trifilar, extremo abierto	PNP	2,5	541337	NEBU-M8W5P-K-2.5-LE3	
				5	541340	NEBU-M8W5P-K-5-LE3	
			NPN	2,5	541336	NEBU-M8W5N-K-2.5-LE3	
				5	541339	NEBU-M8W5N-K-5-LE3	

Referencias: Tapa para ranura en T				
	Montaje	Largo [m]	Nº art.	Tipo
	Enchufable	2x 0,5	151680	ABP-5-S

Referencias: Clip para cables SMBK-8			
		Nº art.	Tipo
	Para la fijación del cable en la ranura para detectores	534254	SMBK-8

Referencias: Placas de identificación						
	Material	Aplicación	Dimensiones [mm]	Nº art.	Tipo	PE <sup>1)</sup>
	Policarbonato	Para introducir en el soporte de placas de identificación	23x4	541598	ASLR-L-423	34

1) Embalaje en unidades por marco