



- Simplemente enchufar
- Fácil separación
- Hasta seis salidas
- Orientable en 360°

Racores múltiples QS

Características

FESTO

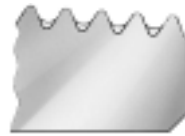
Enchufar y ¡listo!!	Máxima seguridad	La junta imperdible	Orientable
---------------------	------------------	---------------------	------------



La garra de acero inoxidable sujeta el tubo flexible sin dañar su superficie. El sistema resiste las vibraciones y los picos de presión. Para desmontar el tubo flexible, simplemente apretar el anillo azul. Para más fácil identificación, el diámetro exterior del tubo flexible consta en el anillo de desbloqueo.



La junta de caucho nitrílico garantiza la hermeticidad entre los tubos flexibles normalizados y el racor. El tubo flexible normalizado, combinado con racores de Festo, es apropiado para presión y vacío.



Todas las piezas de latón de los racores rápidos de Festo tienen una superficie niquelada, con lo que son extremadamente resistentes a la corrosión. Las roscas cónicas R según norma ISO están provistas de un recubrimiento de PTFE y pueden ser montadas y desmontadas hasta cinco veces sin necesidad de recurrir a juntas adicionales.



Alineación posible después del montaje.

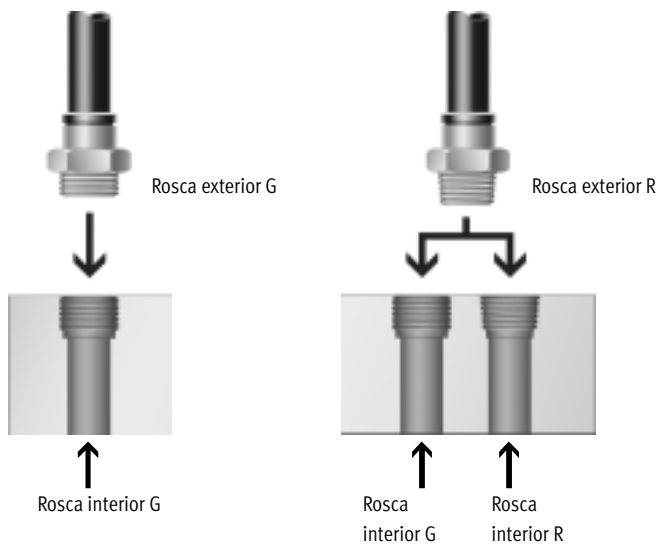
Combinación de racores y roscas

Rosca G según ISO 228-1

- Rosca más corta
- Profundidad de montaje constante
- Junta intercambiable
- Junta frontal
- Utilizable varias veces, gracias a anillo de junta intercambiable

Rosca R según EN 10226-1 e ISO 7/1

- Rosca autoblocante
- Hermetización en la rosca
- No precisa superficie hermetizante adicional
- Dimensiones compactas por prescindir de escalonamiento para superficie hermetizante
- Utilizable hasta 5 veces



Racores múltiples QS

Datos técnicos

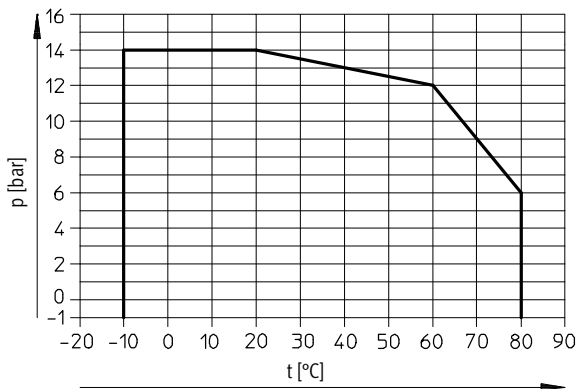
FESTO

Datos técnicos generales	
Tamaño	Estándar
Construcción	Principio Push-Pull (presión y tracción)
Posición de montaje	Indistinto
Tipo de junta en el eje roscado	Junta (rosca G) Recubrimiento (rosca R)

Condiciones de funcionamiento y del entorno	
Presión de funcionamiento en todo el margen de temperatura [bar]	-0,95 ... +6
Presión de funcionamiento en función de la temperatura [bar]	-0,95 ... +14 → diagrama
Fluido de trabajo	Aire comprimido según ISO 8573-1:2010 [7:-:-] Agua según declaración del fabricante ²⁾
Nota sobre el fluido de trabajo/mando	Es posible el funcionamiento con aire comprimido lubricado
Temperatura ambiente [°C]	-10 ... +80
Clase de resistencia a la corrosión ¹⁾	1
Clasificación marítima	Véase certificado ²⁾

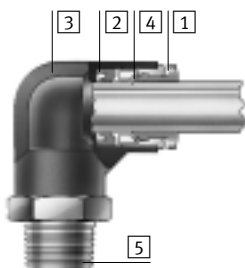
- 1) Clase de resistencia a la corrosión CRC 1 según norma de Festo FN 940070
Componentes con poco riesgo de corrosión. Aplicación en interiores secos, como la protección para el almacenamiento o el transporte. Relativo también a piezas cubiertas con una tapa en zonas interiores que no son visibles u otras piezas aisladas en la aplicación (p. ej., ejes de accionamiento).
- 2) Más información www.festo.com/sp → Certificates.

Presión de funcionamiento p en función de la temperatura t



Materiales

Vista en sección




Racor múltiple		
1	Anillo para soltar	POM (color: azul)
2	Junta	NBR
3	Cuerpo	PBT
4	Segmento de aprisionamiento del tubo flexible	Acero de aleación fina, inoxidable
5	Pieza roscada	Latón niquelado
Características del material		Conformidad con RoHS

Racores múltiples QS

Datos técnicos

FESTO

Par de apriete	
Rosca de conexión	Par de apriete nominal [Nm]
Rosca G	
G $\frac{1}{8}$	7 ±20%
G $\frac{1}{4}$	9 ±20%
G $\frac{3}{8}$	15,5 ±20%
G $\frac{1}{2}$	26 ±20%

Profundidad al enchufar						
	Diámetro exterior del tubo flexible [mm]	4	6	8	10	12
	Profundidad al enchufar [mm]	15	17	18	20,5	23,5

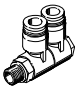
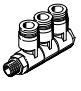


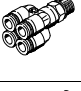
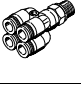
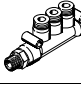
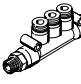
Posibles combinaciones de racores rápidos enchufables y tubos flexibles					
Rosca	Diámetro exterior del tubo flexible [mm]				
	4	6	8	10	12
R $\frac{1}{8}$	+	++	+	-	-
R $\frac{1}{4}$	+	+	++	+	-
R $\frac{3}{8}$	-	-	+	++	+
R $\frac{1}{2}$	-	-	-	-	++
G $\frac{1}{8}$	+	++	+	-	-
G $\frac{1}{4}$	+	+	++	+	-
G $\frac{3}{8}$	-	-	+	++	+
G $\frac{1}{2}$	-	-	-	-	++

- + Posibles combinaciones de roscas y diámetros exteriores de tubos flexibles
- ++ Combinaciones óptimas (para el caudal) de roscas y diámetros exteriores de tubos flexibles

Racores múltiples QS

Cuadro general de productos

FESTO

Forma	Ejecución	Tipo	Conexión D1			Conexión D2	Conexión D3	→ Página/ Internet
			Rosca R	Rosca G	Diámetro exterior del tubo flexible	Diámetro exterior del tubo flexible	Diámetro exterior del tubo flexible	
En forma de L	Distribuidor múltiple, 2 salidas							
		QSLV2	R1/8	G1/8	-	4, 6, 8	-	6
			R1/4	G1/4		6, 8, 10		
			R3/8	G3/8		8, 10, 12		
			R1/2	G1/2		12		
	Distribuidor múltiple, 3 salidas							
		QSLV3	R1/8	G1/8	-	4, 6, 8	-	7
			R1/4	G1/4		6, 8, 10		
			R3/8	G3/8		8, 10, 12		
			R1/2	G1/2		12		
	Distribuidor múltiple, 4 salidas							
		QSLV4	R1/8	G1/8	-	4, 6, 8	-	8
			R1/4	G1/4		6, 8, 10		
			R3/8	G3/8		8, 10, 12		
			R1/2	G1/2		12		
Distribuidor múltiple, 6 salidas								
	QSLV6	R1/8	G1/8	-	4, 6, 8	-	9	
		R1/4	G1/4		6, 8, 10			
		R3/8	G3/8		8, 10, 12			
		R1/2	G1/2		12			
Distribuidor múltiple, 4 salidas								
	QSQ	R1/8	G1/8	-	4, 6	-	10	
		R1/4	G1/4		4, 6			
	QSQ	-	-	6	4	-	10	
		-	-	8	6			
En forma de T	Distribuidor múltiple, 4 salidas							
		QST3	R1/8	G1/8	-	6	4	11
			R1/4	G1/4		8	6	
			R3/8	G3/8		10	8	
		QST3	-	-	6	6	4	11
			-	-	8	8	6	
-			-	10	10	8		

Racores múltiples QSLV2

Hoja de datos

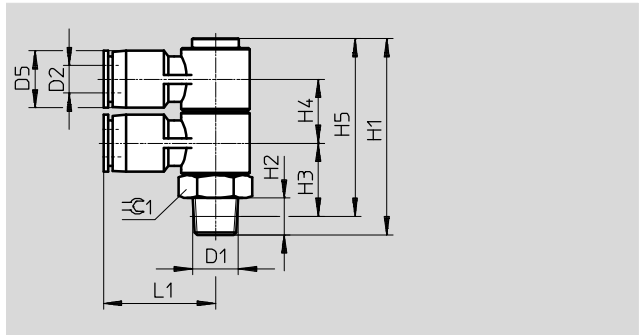


Racor múltiple QSLV2

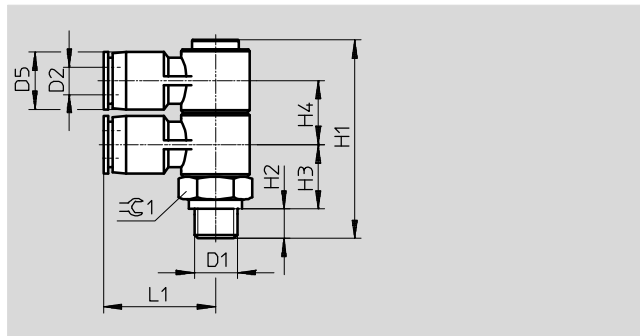
Cantidad de conexiones de alimentación: 1
Cantidad de salidas: 2



Rosca R



Rosca G



Dimensiones y referencias														
Conexión	Diámetro nominal [mm]	Para tubo de diámetro exterior D2	D5 Ø	H1	H2	H3	H4	H5	L1	≈C1	Peso/ unidad [g]	Nº de art.	Tipo	PE*
Rosca R														
R ¹ / ₈	2,4	4	10	41,6	8	15,5	13	37,6	22,2	14	26	153211	QSLV2-1/8-4	1
	3,2	6	12,5	41,6	8	15,5	13	37,6	24,2	14	28	153212	QSLV2-1/8-6	1
	4,2	8	14,5	46,6	8	17,5	15	42,6	27,7	17	44	153214	QSLV2-1/8-8	1
R ¹ / ₄	3,2	6	12,5	44,6	11	16,5	13	38,6	24,2	14	34	153213	QSLV2-1/4-6	1
	4,3	8	14,5	49,6	11	18,5	15	43,6	27,7	17	47	153215	QSLV2-1/4-8	1
	5,2	10	17,5	57,6	11	22	18	51,6	31,7	22	80	153217	QSLV2-1/4-10	1
R ³ / ₈	4,3	8	14,5	50,6	12	19,2	15	44,3	27,7	17	54	153216	QSLV2-3/8-8	1
	5,3	10	17,5	58,6	12	22,7	18	52,3	31,7	22	83	153218	QSLV2-3/8-10	1
	6,3	12	21	68,8	12	27,5	21,6	62,5	36,7	27	139	153219	QSLV2-3/8-12	1
R ¹ / ₂	6,4	12	21	71,8	15	28,6	21,6	63,6	36,7	27	149	153220	QSLV2-1/2-12	1
Rosca G con anillo de junta														
G ¹ / ₈	2,4	4	10	40,6	5,1	13,4	13	-	22,2	14	25	186223	QSLV2-G1/8-4	1
	3,2	6	12,5	40,6	5,1	13,4	13	-	24,2	14	27	186224	QSLV2-G1/8-6	1
	4,2	8	14,5	45,6	5,1	15,4	15	-	27,7	17	43	186226	QSLV2-G1/8-8	1
G ¹ / ₄	3,2	6	12,5	42,1	5,6	14,4	13	-	24,2	17	36	186225	QSLV2-G1/4-6	1
	4,3	8	14,5	46,1	5,6	15,4	15	-	27,7	17	44	186227	QSLV2-G1/4-8	1
	5,2	10	17,5	54,1	5,6	18,9	18	-	31,7	22	77	186229	QSLV2-G1/4-10	1
G ³ / ₈	4,3	8	14,5	47,6	6,6	15,9	15	-	27,7	19	53	186228	QSLV2-G3/8-8	1
	5,3	10	17,5	55,6	6,6	19,4	18	-	31,7	22	79	186230	QSLV2-G3/8-10	1
	6,3	12	21	65,8	6,6	24,2	21,6	-	36,7	27	135	186231	QSLV2-G3/8-12	1
G ¹ / ₂	6,4	12	21	66,8	7,6	24,2	21,6	-	36,7	27	140	186232	QSLV2-G1/2-12	1

* Cantidad por unidad de embalaje

Racores múltiples QSLV3

Hoja de datos

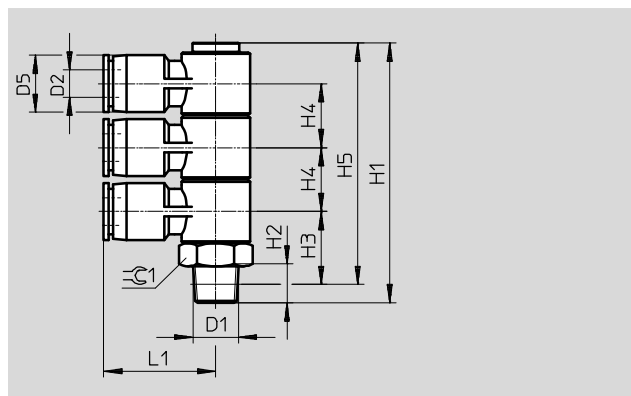
Racor múltiple QSLV3

Cantidad de conexiones de alimentación: 1

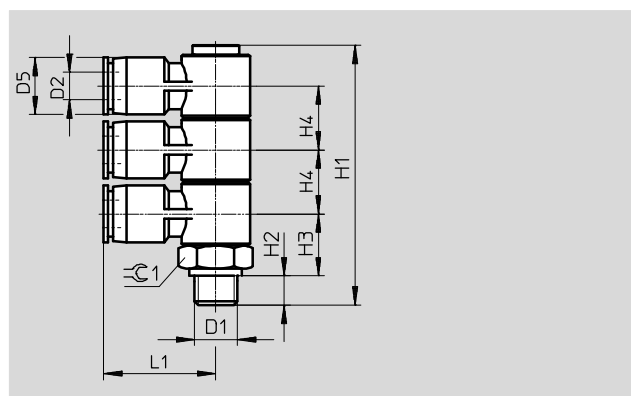
Cantidad de salidas: 3



Rosca R



Rosca G



Dimensiones y referencias														
Conexión	Diámetro nominal [mm]	Para tubo de diámetro exterior D2	D5 Ø	H1	H2	H3	H4	H5	L1	≈G1	Peso/ unidad [g]	Nº de art.	Tipo	PE*
Rosca R														
R1/8	2,4	4	10	54,7	8	15,5	13	50,7	22,2	14	33	153221	QSLV3-1/8-4	1
	3,2	6	12,5	54,7	8	15,5	13	50,7	24,2	14	35	153222	QSLV3-1/8-6	1
	4,3	8	14,5	61,7	8	17,5	15	57,7	27,7	17	56	153224	QSLV3-1/8-8	1
R1/4	3,2	6	12,5	57,7	11	16,5	13	51,7	24,2	14	41	153223	QSLV3-1/4-6	1
	4,2	8	14,5	64,7	11	18,5	15	58,7	27,7	17	59	153225	QSLV3-1/4-8	1
	5,2	10	17,5	75,7	11	22	18	69,7	31,7	22	99	153227	QSLV3-1/4-10	1
R3/8	4,3	8	14,5	65,7	12	19,2	15	59,4	27,7	17	66	153226	QSLV3-3/8-8	1
	5,3	10	17,5	76,7	12	22,7	18	70,4	31,7	22	102	153228	QSLV3-3/8-10	1
	6,4	12	21	90,5	12	27,5	21,6	84,2	36,7	27	171	153229	QSLV3-3/8-12	1
R1/2	6,5	12	21	93,5	15	28,6	21,6	85,3	36,7	27	180	153230	QSLV3-1/2-12	1
Rosca G con anillo de junta														
G1/8	2,4	4	10	53,7	5,1	13,4	13	-	22,2	14	32	186233	QSLV3-G1/8-4	1
	3,2	6	12,5	53,7	5,1	13,4	13	-	24,2	14	35	186234	QSLV3-G1/8-6	1
	4,3	8	14,5	60,7	5,1	15,4	15	-	27,7	17	55	186236	QSLV3-G1/8-8	1
G1/4	3,2	6	12,5	55,2	5,6	14,4	13	-	24,2	17	43	186235	QSLV3-G1/4-6	1
	4,2	8	14,5	61,2	5,6	15,4	15	-	27,7	17	56	186237	QSLV3-G1/4-8	1
	5,2	10	17,5	72,2	5,6	18,9	18	-	31,7	22	96	186239	QSLV3-G1/4-10	1
G3/8	4,3	8	14,5	62,7	6,6	15,9	15	-	27,7	19	65	186238	QSLV3-G3/8-8	1
	5,3	10	17,5	73,3	6,6	19,4	18	-	31,7	22	98	186240	QSLV3-G3/8-10	1
	6,4	12	21	87,5	6,6	24,2	21,6	-	36,7	27	167	186241	QSLV3-G3/8-12	1
G1/2	6,5	12	21	88,5	7,6	24,2	21,6	-	36,7	27	171	186242	QSLV3-G1/2-12	1

* Cantidad por unidad de embalaje

Racores múltiples QSLV4

Hoja de datos

FESTO

Racor múltiple QSLV4

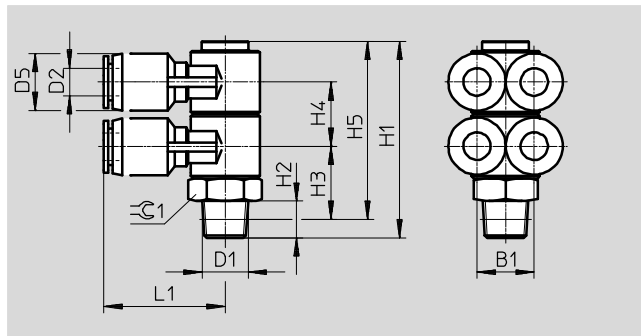
Cantidad de conexiones de

alimentación: 1

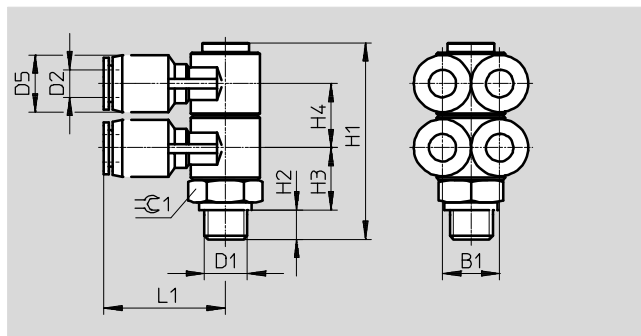
Cantidad de salidas: 4



Rosca R



Rosca G



Dimensiones y referencias																
Conexión	Diámetro nominal [mm]	Para tubo de diámetro exterior D2	D5 ∅	H1	H2	H3	H4	H5	L1	B1	≈C1	Peso/ unidad [g]	Nº de art.	Tipo	PE*	
Rosca R																
R ¹ / ₈	2,3	4	10	41,6	8	15,5	13	37,6	22,2	10	14	31	153231	QSLV4-1/8-4	1	
	2,9	6	12,5	41,6	8	15,5	13	37,6	24,2	12	14	35	153232	QSLV4-1/8-6	1	
	4	8	14,5	46,6	8	17,5	15	42,6	27,7	14	17	54	153234	QSLV4-1/8-8	1	
R ¹ / ₄	2,9	6	12,5	44,6	11	16,5	13	38,6	24,2	12	14	40	153233	QSLV4-1/4-6	1	
	4,1	8	14,5	49,6	11	18,5	15	43,6	27,7	14	17	56	153235	QSLV4-1/4-8	1	
	5	10	17,5	57,6	11	22	18	51,6	31,7	17	22	95	153237	QSLV4-1/4-10	1	
R ³ / ₈	4,1	8	14,5	50,6	12	19,2	15	44,3	27,7	14	17	64	153236	QSLV4-3/8-8	1	
	5,1	10	17,5	58,6	12	22,7	18	52,3	31,7	17	22	98	153238	QSLV4-3/8-10	1	
	6	12	21	68,8	12	27,5	21,6	62,5	36,7	20	27	162	153239	QSLV4-3/8-12	1	
R ¹ / ₂	6,2	12	21	71,8	15	28,6	21,6	63,6	36,7	20	27	171	153240	QSLV4-1/2-12	1	
Rosca G con anillo de junta																
G ¹ / ₈	2,3	4	10	40,6	5,1	13,4	13	-	22,2	10	14	30	186243	QSLV4-G1/8-4	1	
	2,9	6	12,5	40,6	5,1	13,4	13	-	24,2	12	14	34	186244	QSLV4-G1/8-6	1	
	4	8	14,5	45,6	5,1	15,4	15	-	27,7	14	17	53	186246	QSLV4-G1/8-8	1	
G ¹ / ₄	2,9	6	12,5	42,1	5,6	14,4	13	-	24,2	12	17	42	186245	QSLV4-G1/4-6	1	
	4,1	8	14,5	46,1	5,6	15,4	15	-	27,7	14	17	54	186247	QSLV4-G1/4-8	1	
	5	10	17,5	54,1	5,6	18,9	18	-	31,7	17	22	92	186249	QSLV4-G1/4-10	1	
G ³ / ₈	4,1	8	14,5	47,6	6,6	15,9	15	-	27,7	14	19	63	186248	QSLV4-G3/8-8	1	
	5,1	10	17,5	55,6	6,6	19,4	18	-	31,7	17	22	94	186250	QSLV4-G3/8-10	1	
	6	12	21	65,8	6,6	24,2	21,6	-	36,7	20	27	158	186251	QSLV4-G3/8-12	1	
G ¹ / ₂	6,2	12	21	66,8	7,6	24,2	21,6	-	36,7	20	27	162	186252	QSLV4-G1/2-12	1	

* Cantidad por unidad de embalaje

Racores múltiples QSLV6

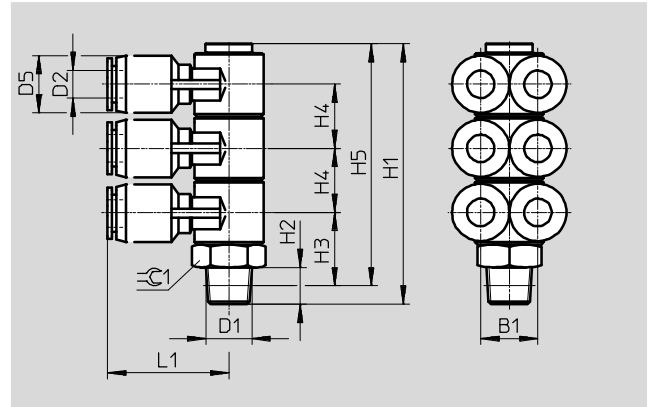
Hoja de datos

Racor múltiple QSLV6

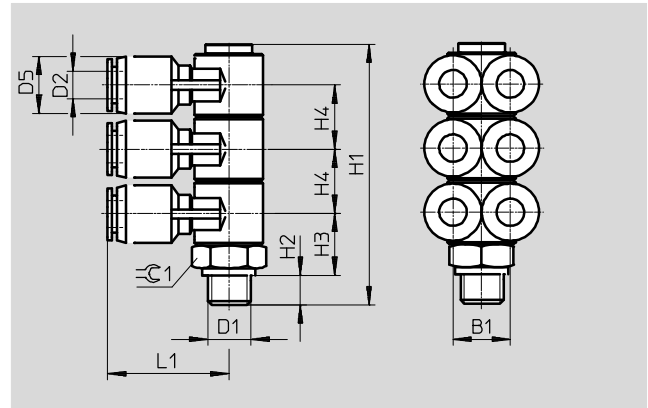
Cantidad de conexiones de alimentación: 1
Cantidad de salidas: 6



Rosca R



Rosca G



Dimensiones y referencias																
Conexión	Diámetro nominal	Para tubo de diámetro exterior	D5	H1	H2	H3	H4	H5	L1	B1	⊖1	Peso/ unidad	Nº de art.	Tipo	PE*	
D1	[mm]	D2	∅									[g]				
Rosca R																
R ¹ / ₈	2,3	4	10	54,7	8	15,5	13	50,7	22,2	10	14	40	153241	QSLV6-1/8-4	1	
	2,9	6	12,5	54,7	8	15,5	13	50,7	24,2	12	14	45	153242	QSLV6-1/8-6	1	
	4	8	14,5	61,7	8	17,5	15	57,7	27,7	14	17	71	153244	QSLV6-1/8-8	1	
R ¹ / ₄	2,9	6	12,5	57,7	11	16,5	13	51,7	24,2	12	14	51	153243	QSLV6-1/4-6	1	
	4	8	14,5	64,7	11	18,5	15	58,7	27,7	14	17	73	153245	QSLV6-1/4-8	1	
	5,2	10	17,5	75,7	11	22	18	69,7	31,7	17	22	122	153247	QSLV6-1/4-10	1	
R ³ / ₈	4,1	8	14,5	65,7	12	19,2	15	59,4	27,7	14	17	81	153246	QSLV6-3/8-8	1	
	5,2	10	17,5	76,7	12	22,7	18	70,4	31,7	17	22	126	153248	QSLV6-3/8-10	1	
	6,3	12	21	90,5	12	27,5	21,6	84,2	36,7	20	27	205	153249	QSLV6-3/8-12	1	
R ¹ / ₂	6,3	12	21	93,5	15	28,6	21,6	85,3	36,7	20	27	214	153250	QSLV6-1/2-12	1	
Rosca G con anillo de junta																
G ¹ / ₈	2,3	4	10	53,7	5,1	13,4	13	-	22,2	10	14	39	186253	QSLV6-G1/8-4	1	
	2,9	6	12,5	53,7	5,1	13,4	13	-	24,2	12	14	45	186254	QSLV6-G1/8-6	1	
	4	8	14,5	60,7	5,1	15,4	15	-	27,7	14	17	70	186256	QSLV6-G1/8-8	1	
G ¹ / ₄	2,9	6	12,5	55,2	5,6	14,4	13	-	24,2	12	17	53	186255	QSLV6-G1/4-6	1	
	4	8	14,5	61,2	5,6	15,4	15	-	27,7	14	17	71	186257	QSLV6-G1/4-8	1	
	5,2	10	17,5	72,2	5,6	18,9	18	-	31,7	17	22	119	186259	QSLV6-G1/4-10	1	
G ³ / ₈	4,1	8	14,5	62,7	6,6	15,9	15	-	27,7	14	19	80	186258	QSLV6-G3/8-8	1	
	5,2	10	17,5	73,7	6,6	19,4	18	-	31,7	17	22	122	186260	QSLV6-G3/8-10	1	
	6,3	12	21	87,5	6,6	24,2	21,6	-	36,7	20	27	201	186261	QSLV6-G3/8-12	1	
G ¹ / ₂	6,3	12	21	88,5	7,6	24,2	21,6	-	36,7	20	27	205	186262	QSLV6-G1/2-12	1	

* Cantidad por unidad de embalaje

Racores múltiples QSQ

Hoja de datos

FESTO

Racor múltiple QSQ

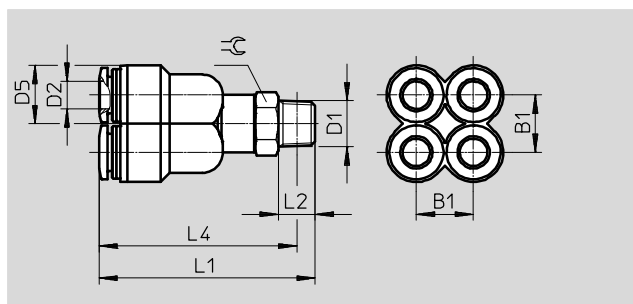
Cantidad de conexiones de

alimentación: 1

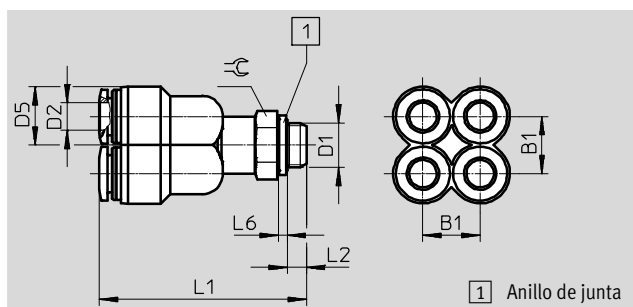
Cantidad de salidas: 4



Rosca R



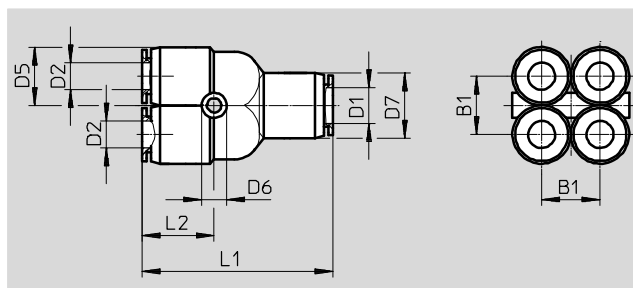
Rosca G



1 Anillo de junta



Reductor



Dimensiones y referencias

Conexión	Diámetro nominal	Para tubo de diámetro exterior	B1	D5	D6	D7	L1	L2	L4	L6	≈	Peso/ unidad	Nº de art.	Tipo	PE*
D1	[mm]	D2		∅	∅	∅						[g]			
Rosca R															
R $\frac{1}{8}$	2,6	4	10,3	10,5	-	-	38,9	8	34,9	-	12	16	153206	QSQ- $\frac{1}{8}$ -4	1
	5,2	6	12,5	13	-	-	47,2	8	43,2	-	12	25	153208	QSQ- $\frac{1}{8}$ -6	1
R $\frac{1}{4}$	2,6	4	10,3	10,5	-	-	42,4	11	36,4	-	14	21	153207	QSQ- $\frac{1}{4}$ -4	1
	5,2	6	12,5	13	-	-	50,7	11	44,7	-	14	30	153288	QSQ- $\frac{1}{4}$ -6	1
Rosca G con anillo de junta															
G $\frac{1}{8}$	2,6	4	10,3	10,5	-	-	37	4,2	-	1,9	13	20	186220	QSQ-G $\frac{1}{8}$ -4	1
	5,2	6	12,5	13	-	-	45,3	4,2	-	1,9	13	26	186222	QSQ-G $\frac{1}{8}$ -6	1
G $\frac{1}{4}$	2,6	4	10,3	10,5	-	-	39,1	4,8	-	1,9	17	29	186221	QSQ-G $\frac{1}{4}$ -4	1
	5,2	6	12,5	13	-	-	47,4	4,8	-	1,9	17	35	186263	QSQ-G $\frac{1}{4}$ -6	1
Reductor															
6	1,4	4	10,3	10,5	3,2	12,5	37,5	14,2	-	-	-	14	153209	QSQ-6-4	1
8	3,2	6	12,5	13	3,2	14,5	42	15,8	-	-	-	20,5	153210	QSQ-8-6	1

* Cantidad por unidad de embalaje

Racores múltiples QST3

Hoja de datos

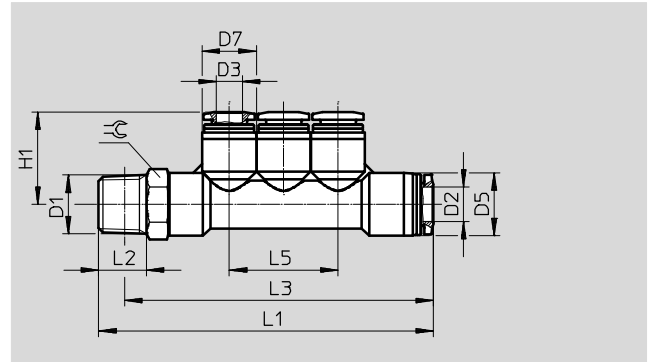
FESTO

Racor múltiple QST3

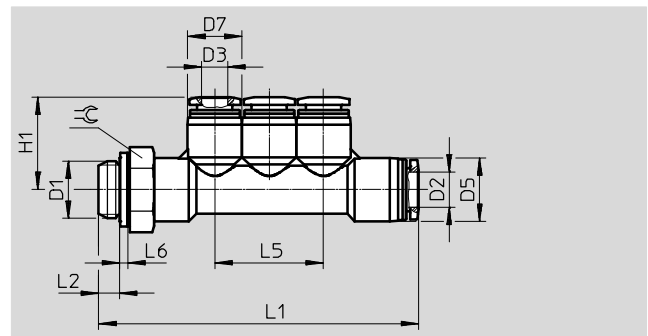
Cantidad de conexiones de alimentación: 1
Cantidad de salidas: 4



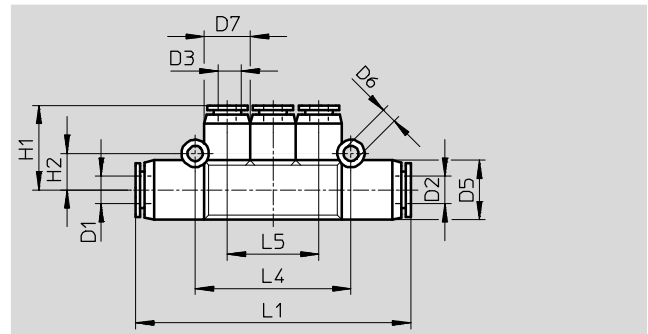
Rosca R



Rosca G



Reductor



Dimensiones y referencias

Conexión	Diámetro nominal [mm]	Para tubo de diámetro exterior		D5 ∅	D6 ∅	D7 ∅	H1	H2	L1	L2	L3	L4	L5	L6	≈C	Peso [g]	Nº de art.	Tipo	PE*
		D2	D3																
Rosca R																			
R $\frac{1}{8}$	3	6	4	12,5	-	10	18,4	-	65,4	8	61,4	-	20	-	12	21	153200	QST3- $\frac{1}{8}$ -6-4	1
R $\frac{1}{4}$	4,6	8	6	14,5	-	12,5	21,3	-	76,9	11	70,9	-	25	-	14	35	153201	QST3- $\frac{1}{4}$ -8-6	1
R $\frac{3}{8}$	6,7	10	8	17,5	-	14,5	23,7	-	87,8	12	81,5	-	29	-	17	50	153202	QST3- $\frac{3}{8}$ -10-8	1
Rosca G con anillo de junta																			
G $\frac{1}{8}$	3	6	4	12,5	-	10	18,4	-	63,5	4,2	-	-	20	1,9	13	21	186217	QST3-G $\frac{1}{8}$ -6-4	1
G $\frac{1}{4}$	4,6	8	6	14,5	-	12,5	21,3	-	73,6	4,8	-	-	25	1,9	17	35	186218	QST3-G $\frac{1}{4}$ -8-6	1
G $\frac{3}{8}$	6,7	10	8	17,5	-	14,5	23,7	-	84	5,8	-	-	29	2,4	19	52	186219	QST3-G $\frac{3}{8}$ -10-8	1
Reductor																			
6	2,5	6	4	13	3,3	10	18,5	8	60	-	-	34	20	-	-	16	153203	QST3-6-4	1
8	3,6	8	6	15	3,3	13	21	9	69,5	-	-	40	24	-	-	23	153204	QST3-8-6	1
10	4,9	10	8	18	3,3	15	23,5	10,5	80	-	-	46	28	-	-	33	153205	QST3-10-8	1

* Cantidad por unidad de embalaje