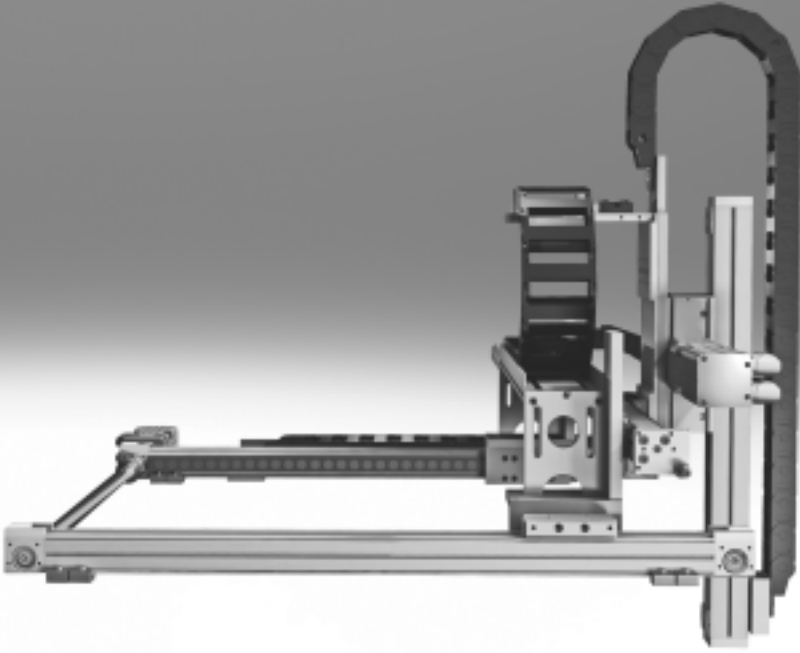


Ejes accionados por correa dentada DGE



Ejes accionados por correa dentada DGE

Características

FESTO

Cuadro general

- Guía precisa y rígida
- Gran versatilidad mediante múltiples posibilidades de montaje
- Múltiples posibilidades de adaptación a los actuadores
- Numerosos accesorios para el montaje en sistemas de varios ejes
- Combinaciones óptimas de motor y regulador

Ejecución básica DGE-ZR

- Carreras de 1 ... 4500 mm
- Sin guía
- Poca capacidad de carga



Con guía de rodamiento de bolas DGE-ZR-KF

- Carreras de 1 ... 4500 mm
- Carro estándar o prolongación del carro
- Mediana hasta gran capacidad de carga



Con ejecución DGE-ZR-KF-GA protegida

- Carreras de 1 ... 1800 mm
- Carro estándar
- La guía y el carro están protegidos en la parte superior y lateralmente para evitar la penetración de partículas de suciedad



Con guía de rodamiento de bolas DGE-ZR-RF

- Carreras de 1 ... 5000 mm
- Carro estándar o prolongación del carro
- Guía de rodillos interior y protegida
- Mediana capacidad de carga
- Gran velocidad




Ejes accionados por correa dentada DGE

Características

Selección de componentes de sistemas de accionamiento electromecánico

Eje accionado por correa dentada



 Importante

Para los ejes accionados por correa dentada y para los motores se ofrecen soluciones completas, plenamente compatibles.

Conjunto para montaje motor

→ 58

Conjunto para montaje axial



El conjunto para montaje axial incluye:

- Brida de motor
- Caja de acoplamiento
- Acoplamiento
- Tornillos

Motor

→ 58



1 Servomotor EMME-AS, EMMS-AS

2 Motor paso a paso EMMS-ST

Controlador para motor

Hojas de datos → Internet: controlador para motor



1 Controlador para servomotor CMMP-AS

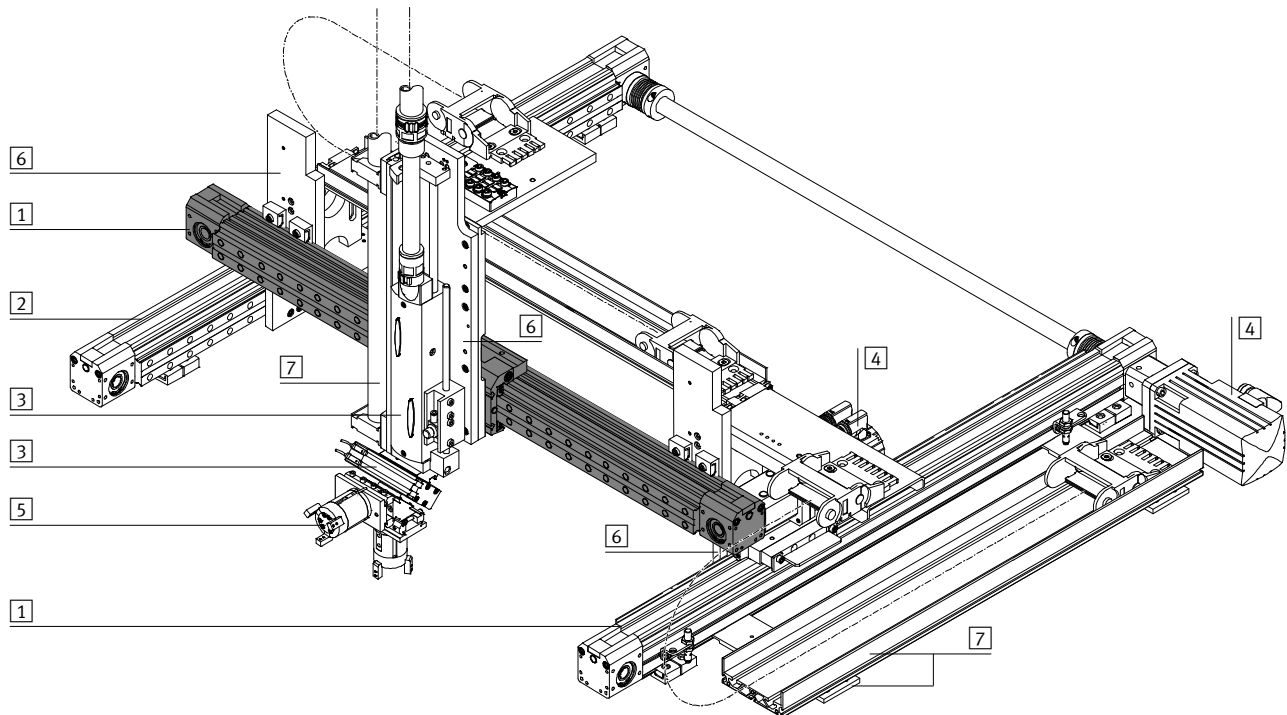
2 Controlador para motor paso a paso CMMS-ST

Ejes accionados por correa dentada DGE

Ejemplo de sistema

FESTO

Producto del sistema de la técnica de manipulación y montaje



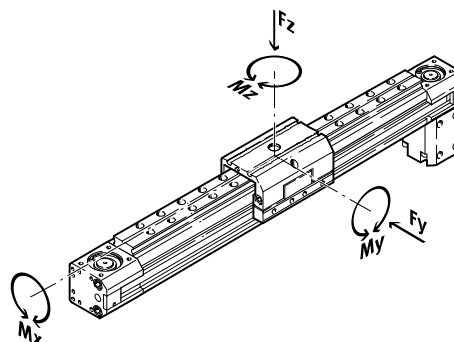
Elementos del sistema y accesorios		
Tipo	Descripción	→ Página/Internet
1	Ejes	Múltiples combinaciones posibles con los módulos del sistema para manipulación y montaje ejes
2	Ejes de guía	Para acoger fuerzas y momentos en aplicaciones de varios ejes ejes
3	Actuadores	Múltiples combinaciones posibles con los módulos del sistema para manipulación y montaje actuador
4	Motores	Servomotores y motores paso a paso, con o sin reductor motor
5	Pinzas	Múltiples variantes posibles con los módulos del sistema para manipulación y montaje pinza
6	Adaptadores	Para conexiones actuador/actuador 72
		Para conexiones actuador/pinza pinza
7	Componentes para la instalación	Para tender y guiar los cables y tubos flexibles de modo claro y fiable conjuntos de adaptadores

Ejes accionados por correa dentada DGE

Ayuda para la selección

Características del guiado

Los datos que constan en la tabla se refieren a valores máximos. Los valores exactos, correspondientes a cada una de las variantes, se indican en las hojas de datos en el catálogo.



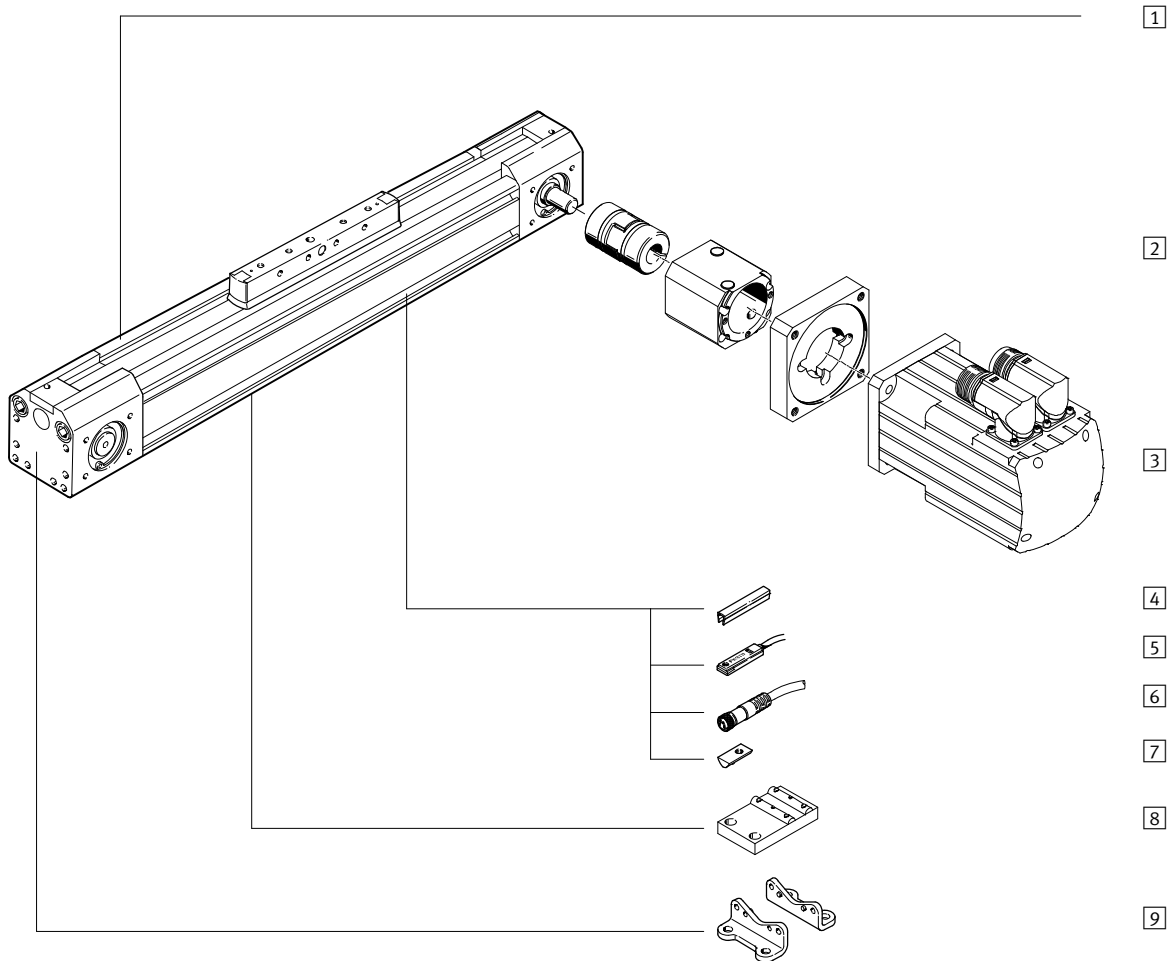
Ejecución	Tamaño	Carrera útil ¹⁾ [mm]	Velocidad [m/s]	Precisión de repetición [mm]	Fuerza de avance [N]	Fuerzas y momentos					→ Página/ Internet
						Fy [N]	Fz [N]	Mx [Nm]	My [Nm]	Mz [Nm]	
Ejecución básica sin guía ZR											
	8	1 ... 650	1	±0,08	15	-	38	0,15	2	0,3	6
	12	1 ... 1000	1,5	±0,08	30	-	59	0,3	4	0,5	
	18	1 ... 1000	2	±0,08	60	-	120	0,5	11	1	
	25	1 ... 3000	5	±0,1	260	-	330	1	20	3	
	40	1 ... 4000	5	±0,1	610	-	800	4	60	8	
	63	1 ... 4500	5	±0,1	1500	-	1600	8	120	24	
Con guía de rodamiento de bolas ZR-KF											
	8	1 ... 650	3	±0,08	15	255	255	1	3,5	3,5	22
	12	1 ... 1000	3	±0,08	30	565	565	3	9	9	
	18	1 ... 1000	3	±0,08	60	930	930	7	45	45	
	25	1 ... 3000	3	±0,1	260	3080	3080	45	170	170	
	40	1 ... 4000	3	±0,1	610	7300	7300	170	660	660	
	63	1 ... 4500	3	±0,1	1500	14050	14050	580	1820	1820	
Con guía de rodamiento de bolas ZR-RF											
	25	1 ... 5000	10	±0,1	260	260	150	7	30	30	44
	40	1 ... 5000	10	±0,1	610	610	300	18	120	180	
	63	1 ... 5000	10	±0,1	1500	1500	600	65	340	600	

1) Longitudes especiales sobre demanda

Importante
 Software de dimensionado
 PositioningDrives
 → www.festo.com

Ejes DGE-ZR accionados por correa dentada

Cuadro general de periféricos



Ejes DGE-ZR accionados por correa dentada

Cuadro general de periféricos

FESTO

Variantes y accesorios		
Tipo	Descripción	→ Página/Internet
1	Eje accionado por correa dentada DGE-ZR	Eje electromecánico sin guía 8
2	Conjunto para montaje axial EAMM-A	Para montaje axial del motor (incluye: acoplamiento, caja de acoplamiento, brida de motor) 58
3	Motor EMMS	Motores especialmente adaptados al eje, con o sin engranaje, con o sin freno 58
4	Tapa para ranuras B/S	Para proteger contra la suciedad 70
5	Detectores de posición G/H/I/J/N	Para detectar señales o para consulta de seguridad 71
6	Cable de conexión con conector V	Para detectores de posición 71
7	Tuerca deslizante para perfil de fijación Y	Para la fijación de componentes suplementarios 70
8	Soporte central M	Para fijación del eje 65
9	Pies de fijación F	Para fijación del eje 64

Ejes DGE-ZR accionados por correa dentada

Código para el pedido

DGE - 25 - 500 - ZR - LK - RV

Tipo

DGE	Accionamiento por correa dentada
-----	----------------------------------

Tamaño

Carrera [mm]

Forma de accionamiento

ZR	Correa dentada
----	----------------

Eje motriz, lado izquierdo

LK	Sin eje motriz en el lado izquierdo
LV	Eje motriz delante, lado izquierdo
LH	Eje motriz detrás, lado izquierdo
LB	Ejes motrices delante y detrás, lado izquierdo

Eje motriz, lado derecho

RK	Sin eje motriz en el lado derecho
RV	Eje motriz delante, lado derecho
RH	Eje motriz detrás, lado derecho
RB	Ejes motrices delante y detrás, lado derecho

Ejes DGE-ZR accionados por correa dentada

Código para el pedido



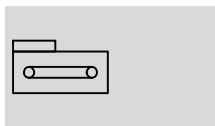
		+ ZUB	-				F	2G	
Accesorios									
ZUB	Accesorios incluidos sueltos								
Tapa para ranuras									
...S	Ranura para detectores								
...B	Ranura de fijación								
Tuerca deslizante									
...Y	Para ranura								
Soporte central									
...M	Soporte central								
Pies de fijación									
...F	Pies de fijación								
Detectores de posición									
...G	Con cable de 2,5 m								
...H	Con conector								
...I	Sin contacto, con cable de 2,5 m								
...J	Sin contacto, conector tipo clavija								
...N	Contacto cerrado en reposo, con cable de 2,5 m								
Cable de conexión con conector									
...V	2,5 m								

Ejes DGE-ZR accionados por correa dentada

Hoja de datos

FESTO

Función



www.festo.com



- Tamaño
8 ... 63
- Carrera
1 ... 4500 mm

Datos técnicos generales							
Tamaño		8	12	18	25	40	63
Construcción		Eje electromecánico con correa dentada					
Guía		-					
Posición de montaje		Indistinta					
Carrera útil máxima ¹⁾	[mm]	1 ... 650	1 ... 1000	1 ... 1000	1 ... 3000 ²⁾	1 ... 4000 ²⁾	1 ... 4500 ²⁾
Fuerza máx. de avance F_x	[N]	15	30	60	260	610	1500
Fuerza radial máxima ³⁾	[N]	103	77	290	307	984	2600
Fuerza radial ⁴⁾	[N]	56	96	117	235	370	840
Fuerza radial ⁵⁾	[N]	40	70	80	140	170	400
Par motor máximo	[Nm]	0,08	0,18	0,5	2,6	9,7	42
Momento de impulsión máximo en reposo ⁶⁾	[Nm]	0,05	0,08	0,2	0,5	1,0	4,5
Velocidad máxima	[m/s]	1	1,5	2	5	5	5
Aceleración máxima	[m/s ²]	15	20	20	50	50	50
Precisión de repetición	[mm]	±0,08			±0,1		

- 1) Carrera total = Carrera útil + 2 x carrera de reserva
- 2) Longitudes especiales sobre demanda
- 3) En el vástago de accionamiento
- 4) En el vástago de accionamiento, con recorrido de 5 000 km
- 5) En el vástago de accionamiento, con recorrido de 10 000 km
- 6) Medido a una velocidad de 0,2m/s

Condiciones de funcionamiento y del entorno							
Tamaño		8	12	18	25	40	63
Temperatura ambiente	[°C]	-10 ... +40					
Clase de protección		IP40					

Pesos [kg]							
Tamaño		8	12	18	25	40	63
Peso básico con carrera de 0 mm ¹⁾		0,237	0,31	0,862	1,89	6,05	23,2
Peso adicional por 100 mm de carrera		0,05	0,08	0,16	0,32	0,51	1,8
Masa móvil		0,012	0,02	0,055	0,28	0,6	1,8

- 1) Incl. Caja de acoplamiento

Momento de inercia de la masa							
Tamaño		8	12	18	25	40	63
J_0	[kg cm ²]	0,006	0,015	0,064	0,38	2,34	25,6
J_H por metro de carrera	[kg cm ² /m]	0,003	0,009	0,021	0,078	0,45	3,6
J_L por kg de carga útil	[kg cm ² /kg]	0,259	0,365	0,685	1	2,53	7,85

El momento de inercia J_A de la masa de todo el eje se calcula de la manera siguiente:

$$J_A = J_0 + J_H \times \text{carrera de trabajo [m]} + J_L \times m_{\text{carrera útil [kg]}}$$

Ejes DGE-ZR accionados por correa dentada

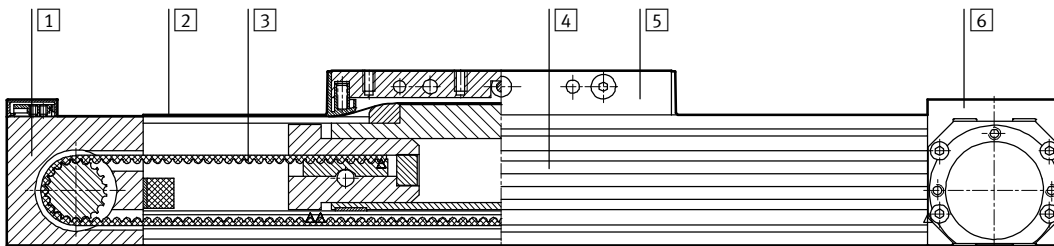
Hoja de datos

Correa dentada		8	12	18	25	40	63
Tamaño		8	12	18	25	40	63
Dilatación ¹⁾	[%]	0,04	0,1	0,2	0,11	0,1	0,15
División	[mm]	2	2	2	3	5	8
Diámetro efectivo	[mm]	10,18	12,09	16,55	20,05	31,83	56,02
Constante de avance	[mm/U]	32	38	52	63	100	176

1) Con fuerza máxima de avance

Materiales

Vista en sección



Eje		
1	Cuerpo del elemento de desviación	Aluminio anodizado
2	Banda de cierre	Acero inoxidable
3	Correa dentada	Policloropreno reforzado con fibra de vidrio y recubrimiento de nilón
4	Perfil	Aluminio anodizado
5	Carro	Aluminio anodizado
6	Cuerpo de la unidad de accionamiento	Aluminio anodizado

Carrera de reserva

L11 Tope interior mecánico

L1+ Longitud total del eje

1 La carrera útil es la carrera efectivamente aprovechable. Al efectuar su pedido, indique esta carrera.

L12 Reserva de carrera (distancia de seguridad hasta el tope mecánico, adicional en ambos lados de la carrera)

Ejemplo:

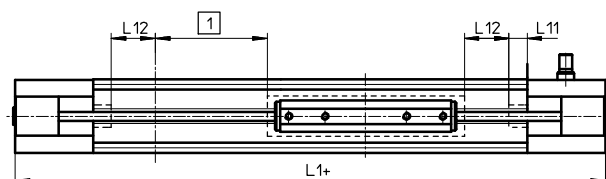
Tipo DGE-25-500-ZR

Carrera de trabajo = 500 mm

Carrera de reserva = (2x 63 mm) = 126 mm

Carrera total:

626 mm = 500 mm + 126 mm



Tamaño	8	12	18	25	40	63	
L12 en ambas posiciones finales	[mm]	27,5	36,5	46,5	63	100	172

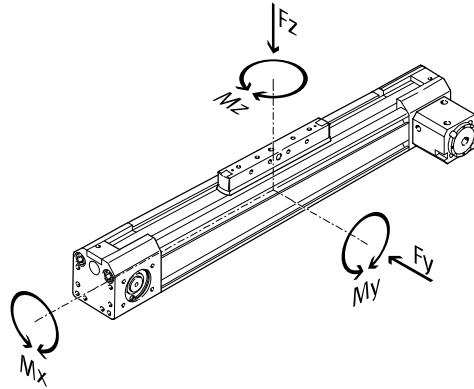
Ejes DGE-ZR accionados por correa dentada

Hoja de datos

Valores característicos de la carga

Las fuerzas y los momentos indicados se refieren al centro del diámetro interior del tubo perfilado.

No deberán superarse en funcionamiento dinámico. Además, debe tenerse en cuenta especialmente la operación de frenado.



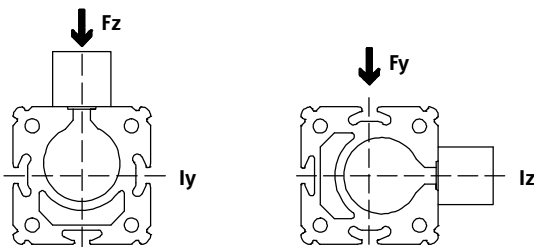
Si los actuadores están expuestos a varias fuerzas y momentos, deberán respetarse las cargas máximas admisibles y deberán cumplirse las siguientes ecuaciones:

$$0,4 \times \frac{Fz}{Fz_{\max.}} + \frac{Mx}{Mx_{\max.}} + \frac{My}{My_{\max.}} + 0,2 \times \frac{Mz}{Mz_{\max.}} \leq 1$$

$$\frac{Fz}{Fz_{\max.}} \leq 1 \quad \frac{Mz}{Mz_{\max.}} \leq 1$$

Fuerzas y momentos admisibles		8	12	18	25	40	63
Tamaño		8	12	18	25	40	63
Fy _{máx.}	[N]	-	-	-	-	-	-
Fz _{máx.}	[N]	38	59	120	330	800	1600
Mx _{máx.}	[Nm]	0,15	0,3	0,5	1	4	8
My _{máx.}	[Nm]	2	4	11	20	60	120
Mz _{máx.}	[Nm]	0,3	0,5	1	3	8	24

Fuerza en función de la superficie



Tamaño		8	12	18	25	40	63
ly	[mm ⁴]	6,6x10 ³	19,7x10 ³	69,8x10 ³	224x10 ³	673x10 ³	5688x10 ³
lz	[mm ⁴]	6,7x10 ³	19,1x10 ³	72,3x10 ³	240x10 ³	748x10 ³	6031x10 ³

- Importante
 Software de dimensionado
 PositioningDrives
www.festo.com

Ejes DGE-ZR accionados por correa dentada

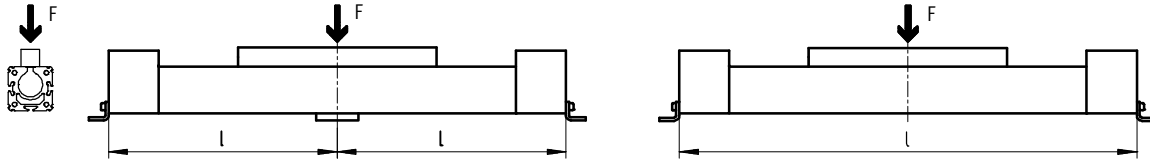
Hoja de datos

Distancia l máxima entre apoyos en función de la fuerza F

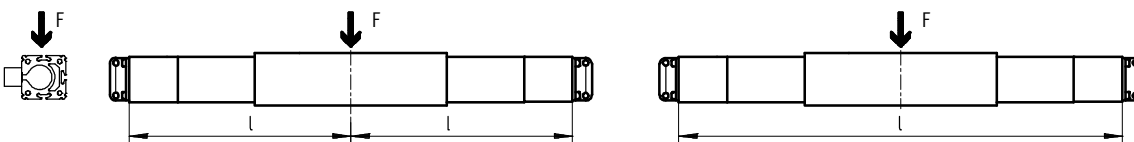
Para evitar la flexión si las carreras siguientes diagramas pueden utilizarse para determinar la distancia necesaria apoyos MUP para el eje. Los

máxima entre apoyos en función de la fuerza F.

1 Fuerza que actúa sobre la superficie del carro

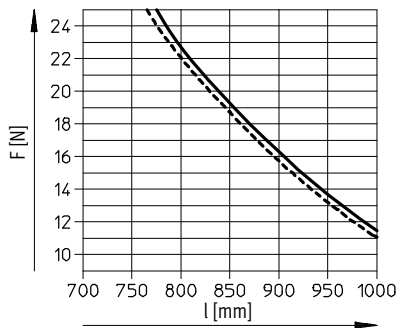


2 Fuerza que actúa sobre la superficie frontal del carro

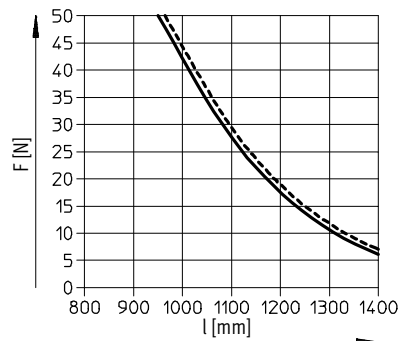


Distancia l máxima entre apoyos (sin apoyo central) en función de la fuerza F

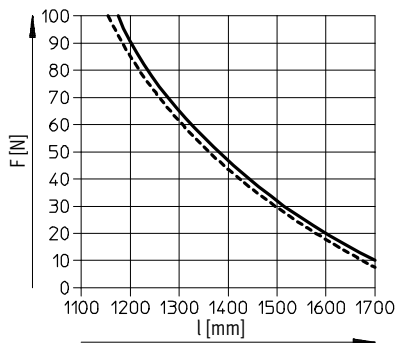
DGE-8



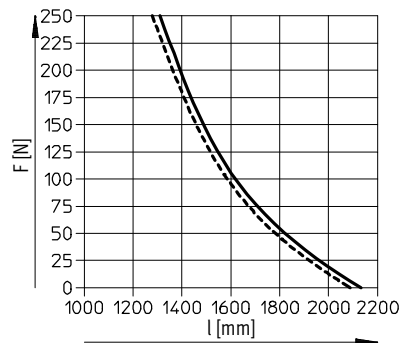
DGE-12



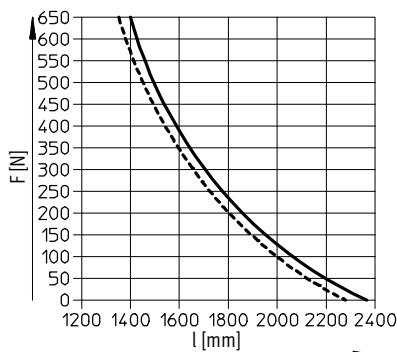
DGE-18



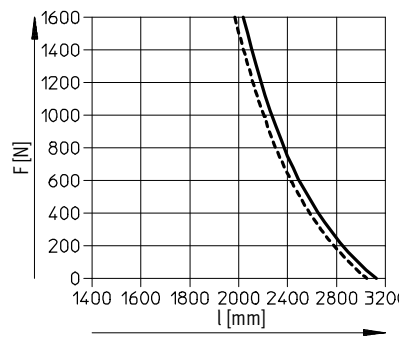
DGE-25



DGE-40



DGE-63



— 1
- - - 2

Ejes DGE-ZR accionados por correa dentada

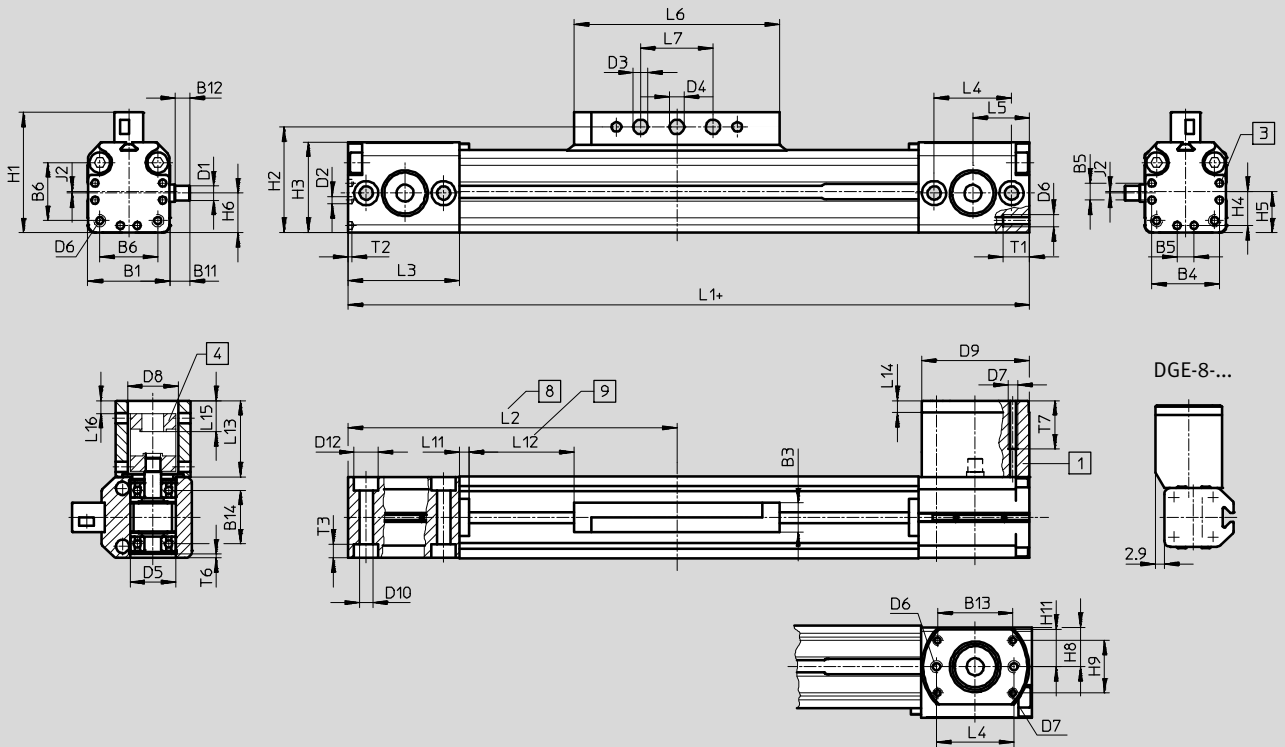
Hoja de datos

FESTO

Dimensiones

Datos CAD disponibles en www.festo.com

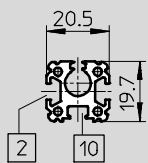
Tamaño 8 ... 18



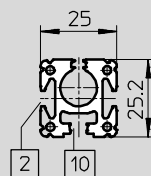
- 1 Caja de acoplamiento
- 2 Taladro para centrar el pie de montaje
- 3 Acoplamiento
- 4 Arrastrador en la posición final de la carrera útil (se mantiene una reserva de carrera hasta el tope mecánico)
- 5 Reserva de carrera → 11
- 6 + = añadir carrera

Perfil

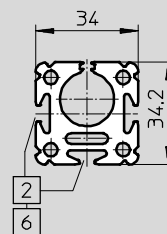
Tamaño 8



Tamaño 12



Tamaño 18



- 2 Ranura para detectores
- 6 Ranura para tuerca deslizante NST
- 10 No apropiado para detectores de proximidad

Ejes DGE-ZR accionados por correa dentada

Hoja de datos

Tamaño	B1 +0,2	B3 ±0,1	B4	B5	B6	B11	B12	B13	B14	D1 ∅ g6	D2 ∅	D3 ∅ H11	D4 ∅ H7	D5 ∅	D6	D7
8	20,5	8	16	4	13	7,3	5	-	12	4	2	3,4	4	12	M3	M3
12	25	8	21	6	18,6	8,7	6,5	22,7	16,2	4	2	3,4	4	16	M3	M3
18	34	12	28	7	24	7,7	5,5	31,1	22	6	3	5,4	6	19	M5	M4

Tamaño	D8 ∅	D9 ∅ g7	D10	D12	H1	H2	H3	H4	H5	H6	H8	H9	H11	J2	L1	L2
8	16	28,7	3,4	6	30	26,5	23,1	8	9,8	8,1	11	0	11	1,7	180	90
12	16	30	3,4	6	35,5	32	28,6	10,5	12,5	11,8	11	13,1	11	0,7	216	108
18	21	44	5,5	10	49,8	43,8	37,6	14	17	16,4	15,5	21,8	15,5	0,6	282	141

Tamaño	L3	L4 ±0,1	L5	L6 +4	L7 ±0,1	L11 ±0,1	L12	L13	L14	L15	L16	T1	T2	T3	T6	T7
8	30	21	15,5	52	15	4	27,5	27,5	5	9,7	3,2	7	1,1	3,4	0,7	18,8
12	33	24	17	64	15	4	36,5	29	5	11,3	4,8	7	1,1	3,4	0,8	29
18	46	32	23,5	85	30	4	46,5	31,5	5	12,8	5,3	11	1,6	5,7	1,5	19

Ejes DGE-ZR accionados por correa dentada

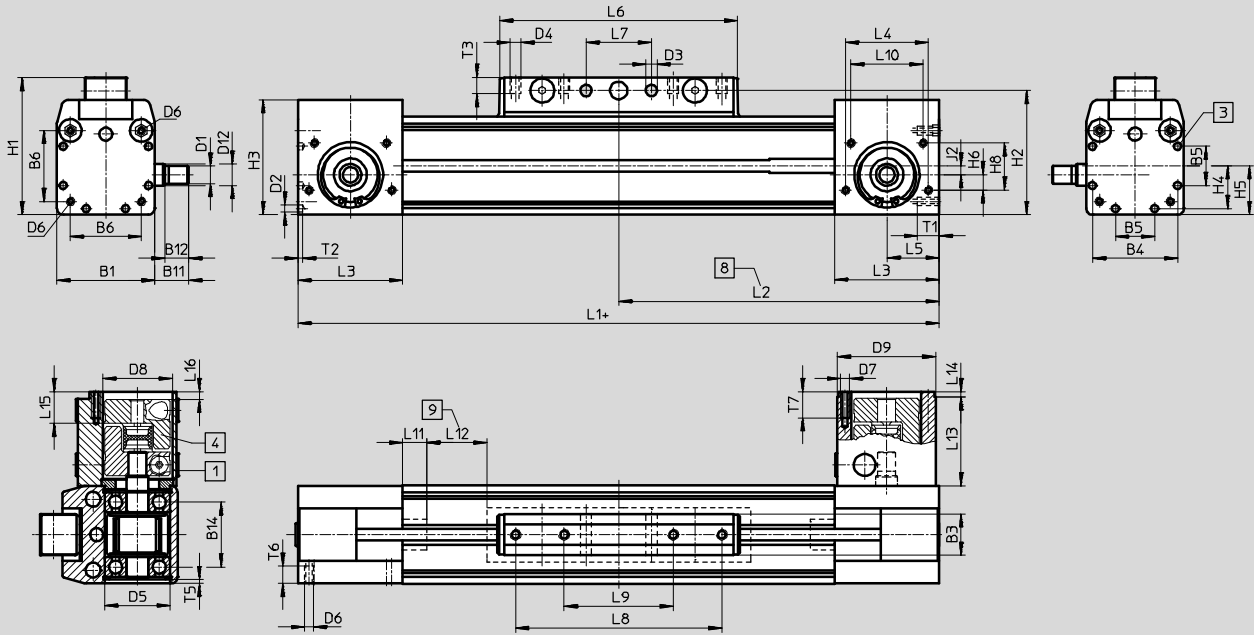
Hoja de datos

FESTO

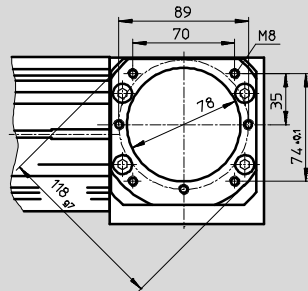
Dimensiones

Datos CAD disponibles en www.festo.com

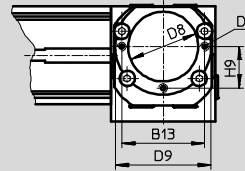
Tamaño 25 ... 63



Tamaño 63



Tamaños 25/40



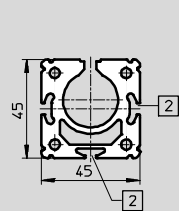
- 1 Caja de acoplamiento
- 3 Taladro para centrar el pie de montaje HP
- 4 Acoplamiento

- 8 Arrastrador en la posición final de la carrera útil (se mantiene una reserva de carrera hasta el tope mecánico)

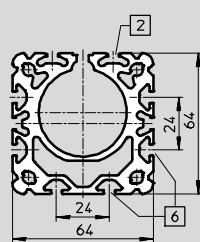
- 9 Reserva de carrera → 11
- + = añadir carrera

Perfil

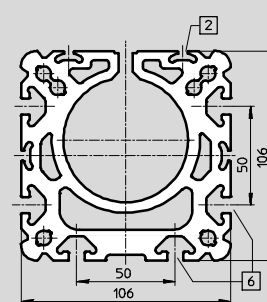
Tamaño 25



Tamaño 40



Tamaño 63



- 2 Ranura para detectores
- 6 Ranura para tuerca deslizante NST

Ejes DGE-ZR accionados por correa dentada

Hoja de datos

Tamaño	B1	B3 +0,2	B4	B5	B6	B11	B12	B13	B14	D1 ∅ h6	D2 ∅	D3 ∅ +0,2	D4
25	45	19	39,1	18	32,5	15,5	11	38	29,8	8	3,3	5,2	M5
40	64	21	53	28	49	30	24,5	56	43,5	15	4,3	6,5	M6
63	106	24	89	44	83	41	35	-	77,7	25	6,3	8,5	M8

Tamaño	D5 ∅ H7	D6	D7	D8 ∅	D9 ∅ g7	D12 ∅	H1	H2	H3	H4	H5	H6	H8
25	30	M4	M4	32	44	10	63	57	52,8	19,6	22,5	7	21,6
40	40	M5	M6	48	64	17	86	78	71,8	26,5	32	11,5	31
63	62	M8	M8	78	-	31	131	122	115	44,5	53	21,5	49

Tamaño	H9 ±0,1	J2	L1	L2	L3	L4	L5	L6	L7 ±0,1	L8 ±0,1	L9 ±0,1	L10
25	19	4,1	372	186	48	38	24	109	30	-	50	33
40	28	5	569	284,5	67	54	34	171	70	130	40	54
63	35	6,5	882	441	106	84	55	234	110	190	70	84

Tamaño	L11	L12	L13	L14	L15	L16 ¹⁾	T1	T2	T3	T5	T6	T7
25	11	63	40	3,2	14,6	3,6	10	2	7,5	1,4	8	10
40	15	100	65	4	22,8	-2,2	12	3	10,5	1,9	10	13
63	15	172	91	5	35	0	21	4	12,5	4,5	15	16

1) Valores negativos: saliente del plano de la caja de acoplamiento

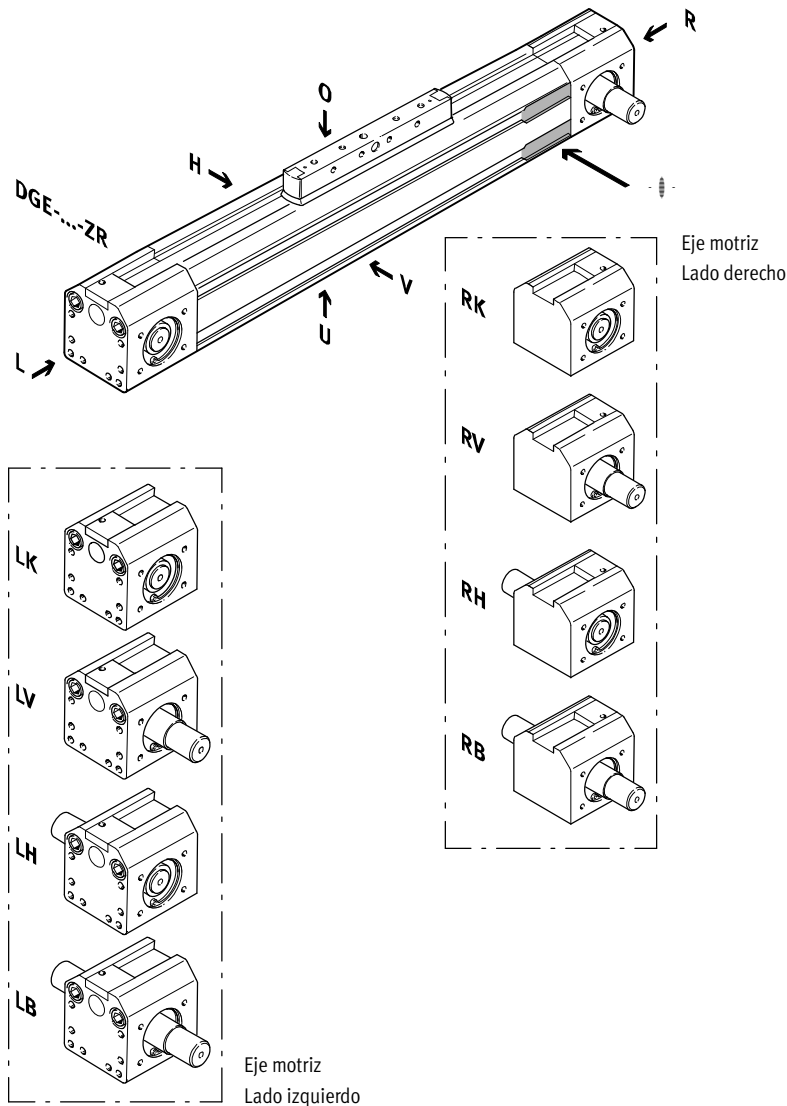
Ejes DGE-ZR accionados por correa dentada

Referencias: productos modulares

Código del pedido

Indicaciones mínimas

- LK Sin eje motriz en el lado izquierdo
- LV Eje motriz delante, lado izquierdo
- LH Eje motriz detrás, lado izquierdo
- LB Ejes motrices delante y detrás, lado izquierdo
- RK Sin eje motriz en el lado derecho
- RV Eje motriz delante, lado derecho
- RH Eje motriz detrás, lado derecho
- RB Ejes motrices delante y detrás, lado derecho



Importante

El taladro de entrada para detectores de proximidad se encuentra en el lado derecho del eje accionado por correa dentada DGE-ZR

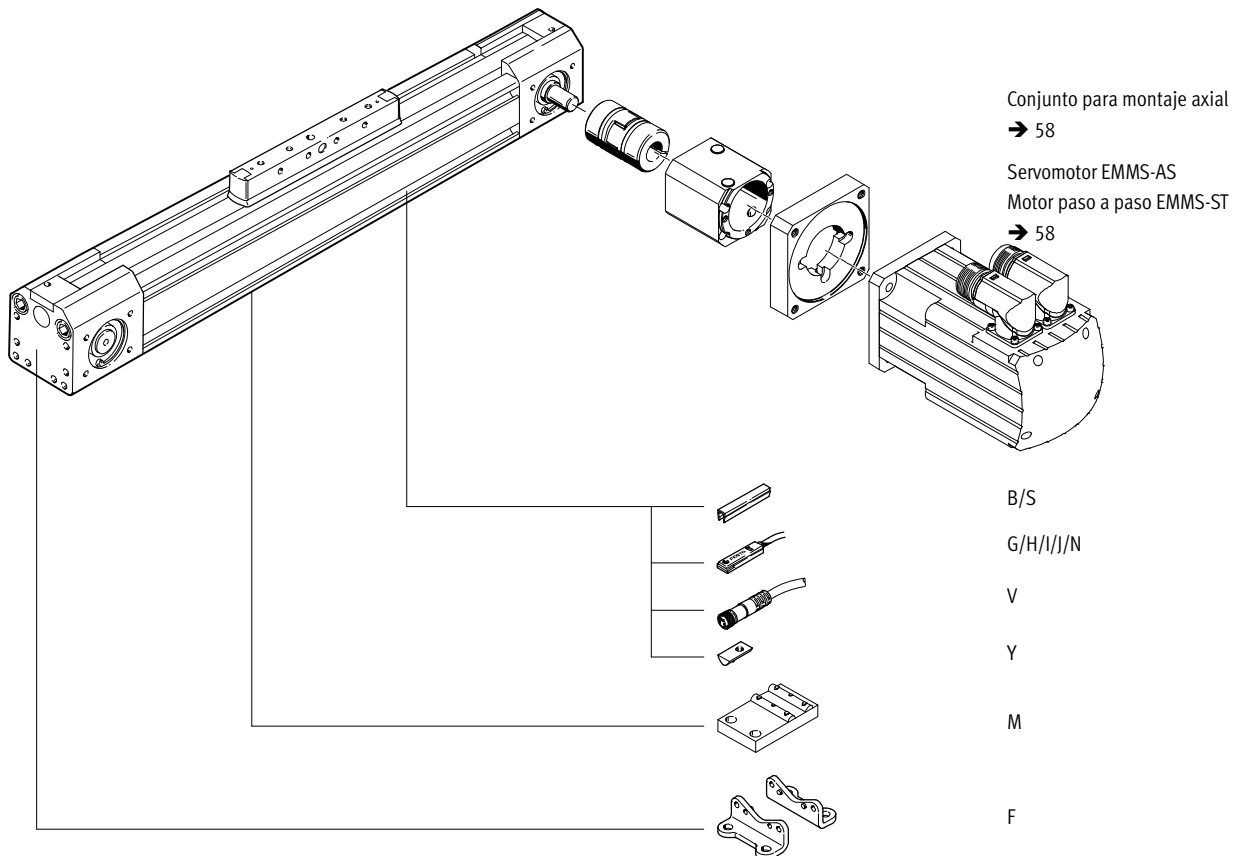
- O Encima
- U Debajo
- R Derecha
- L Izquierda
- V Delante
- H Detrás

Ejes DGE-ZR accionados por correa dentada

Referencias: productos modulares

Código del pedido

Opcional



Ejes DGE-ZR accionados por correa dentada

Referencias: productos modulares



M Indicaciones mínimas

Nº de artículo	Función	Tamaño	Carrera	Forma de accionamiento	Eje motriz, lado izquierdo	Eje motriz, lado derecho
193739	DGE	8	1 ... 4500	ZR	LK	RK
193740		12			LV	RV
193741		18			LH	RH
193742		25			LB	RB
193743		40				
193744		63				
Ejemplo de pedido						
193742	DGE	25	500	ZR	LK	RV

Tablas para realizar los pedidos

Tamaño	8	12	18	25	40	63	Condiciones	Código	Entrada código	
M Nº de artículo	193739	193740	193741	193742	193743	193744				
Función	Eje lineal electromecánico							DGE	DGE	
Tamaño	8	12	18	25	40	63	-...			
Carrera [mm]	1 ... 650	1 ... 1000		1 ... 3000	1 ... 4000	1 ... 4500	1	-...		
Forma de accionamiento	Actuador electromecánico con correa dentada							-ZR	-ZR	
Eje motriz, lado izquierdo	Sin eje motriz en el lado izquierdo							2	-LK	
	Eje motriz delante, lado izquierdo								-LV	
	Eje motriz detrás, lado izquierdo								-LH	
	Ejes motrices delante y detrás, lado izquierdo								-LB	
Eje motriz, lado derecho	Sin eje motriz en el lado derecho							3	-RK	
	Eje motriz delante, lado derecho								-RV	
	Eje motriz detrás, lado derecho								-RH	
	Ejes motrices delante y detrás, lado derecho								-RB	

1 Carrera Carreras más largas:
 Tamaño 8: 1000 mm
 Tamaño 12: 1400 mm
 Tamaño 18: 1700 mm
 Tamaño 25: 5100 mm
 Tamaño 40: 4900 mm
 Tamaño 63: 4700 mm

2 LK No con eje motriz en la derecha RK.
 3 RK No con eje motriz en la izquierda LK.

Continúa: código de pedido

Ejes DGE-ZR accionados por correa dentada

Referencias: productos modulares

O Opcional						
Accesorios	Tapa para ranuras	Tuerca deslizante	Soporte central	Pies de fijación	Detectores de posición	Cable de conexión con conector
ZUB	...S ...B	...Y	...M	...F	...G ...H ...I ...J ...N	...V
ZUB	- 2S	10Y		F	2G	2V

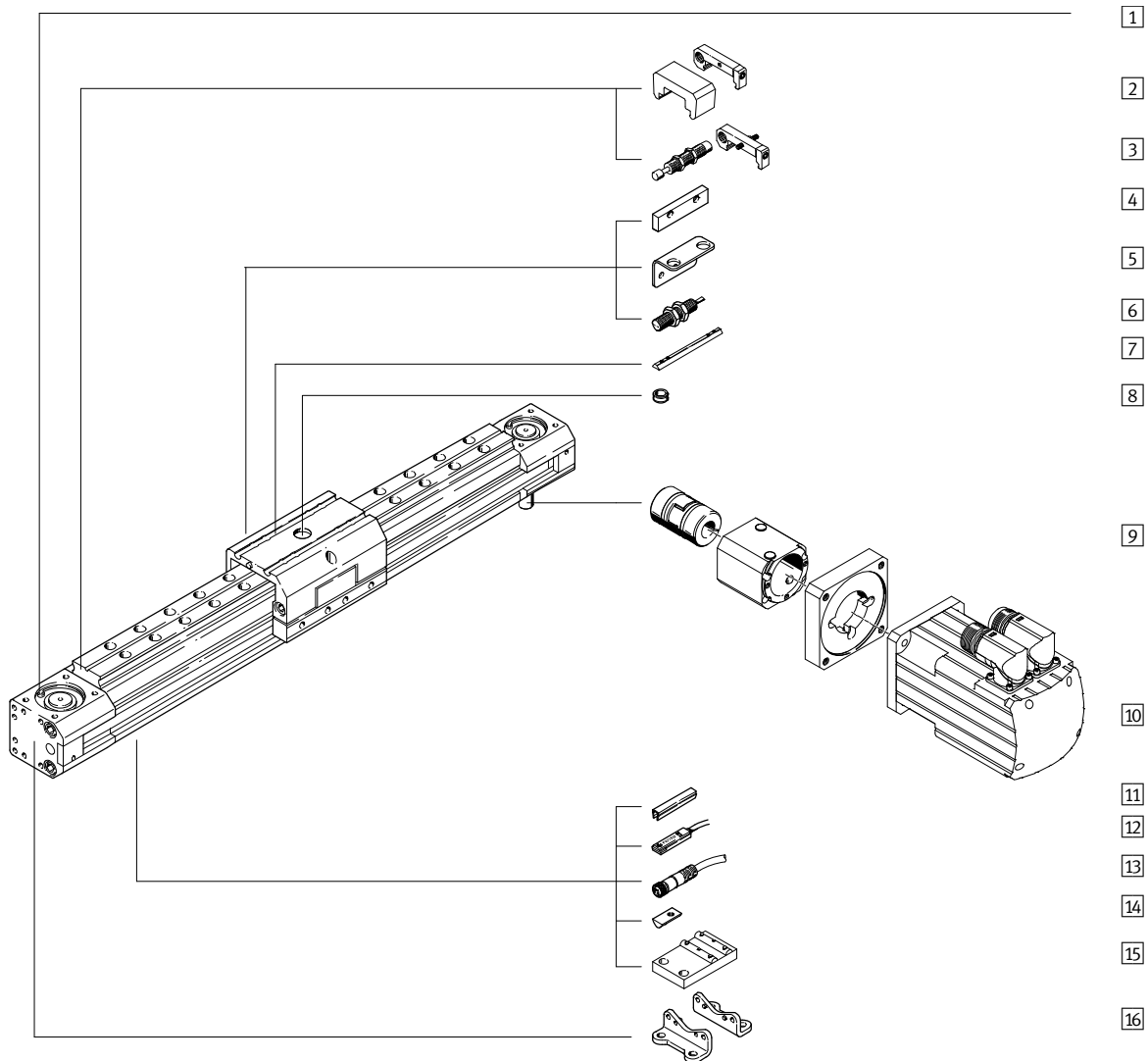
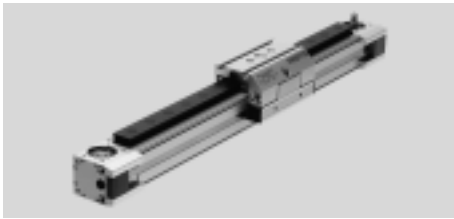
Tablas para realizar los pedidos												
Tamaño			8	12	18	25	40	63	Condiciones	Código	Entrada código	
↓ Accesorios			Incluidos sueltos en el suministro:								ZUB-	ZUB-
O Tapa para ranuras	Ranura para detectores		1 ... 10								...S	
	Ranura de fijación		-	-	-	-	1 ... 10			...B		
Tuerca deslizante	Para ranura		-	-	1 ... 10					...Y		
Soporte central			1 ... 10								...M	
Pies de montaje (conjunto)			1 ... 10								...F	
Detectores de posición	Con cable de 2,5 m		1 ... 10								...G	
	Con conector		1 ... 10								...H	
	Sin contacto, con cable de 2,5 m		1 ... 10								...I	
	Sin contacto, conector tipo clavija		1 ... 10								...J	
	Contacto cerrado en reposo, con cable de 2,5 m		1 ... 10								...N	
Cable de conexión con conector 2,5 m			1 ... 10								...V	

Continúa: código de pedido

ZUB - - - - - -

Ejes con correa dentada DGE-ZR-KF, con guía de rodamiento de bolas

Cuadro general de periféricos



Ejes con correa dentada DGE-ZR-KF, con guía de rodamiento de bolas

Cuadro general de periféricos

Variantes y accesorios				
Tipo	Descripción	GK/GV	GA	→ Página/Internet
1	Eje accionado por correa dentada DGE-ZR-KF	■	■	24
2	Tope elástico con elemento de fijación ¹⁾ A	■	■	67
3	Conjuntos de amortiguadores C	■	-	66
3	Conjuntos de amortiguadores E	-	■	67
4	Leva de conmutación L	■	-	68
5	Soporte para detector T	■	-	68
6	Detectores de proximidad inductivos O/P/R/W	■	-	71
7	Tuerca deslizante para carros X	■	■	70
8	Pasadores/Casquillos para centrar Z	■	■	70
9	Conjunto para montaje axial EAMM-A	■	■	58
10	Motor EMMS	■	■	58
11	Tapa para ranuras B/S	■	■	70
12	Detectores de posición G/H/I/J/N	■	■	71
13	Cable de conexión con conector V	■	■	71
14	Tuerca deslizante para perfil de fijación Y	■	■	70
15	Soporte central M	■	■	65
16	Pies de fijación F	■	■	64

1) Montados de serie en el caso de GV y GA.

Ejes con correa dentada DGE-ZR-KF, con guía de rodamiento de bolas

Código para el pedido

DGE - 25 - 500 - ZR - LK - RV - KF - GK - KL

Tipo

DGE	Accionamiento por correa dentada
-----	----------------------------------

Tamaño

Carrera [mm]

Forma de accionamiento

ZR	Correa dentada
----	----------------

Eje motriz, lado izquierdo

LK	Sin eje motriz en el lado izquierdo
LV	Eje motriz delante, lado izquierdo
LH	Eje motriz detrás, lado izquierdo
LB	Ejes motrices delante y detrás, lado izquierdo

Eje motriz, lado derecho

RK	Sin eje motriz en el lado derecho
RV	Eje motriz delante, lado derecho
RH	Eje motriz detrás, lado derecho
RB	Ejes motrices delante y detrás, lado derecho

Guía

KF	Guías con rodamiento de bolas
----	-------------------------------

Carro

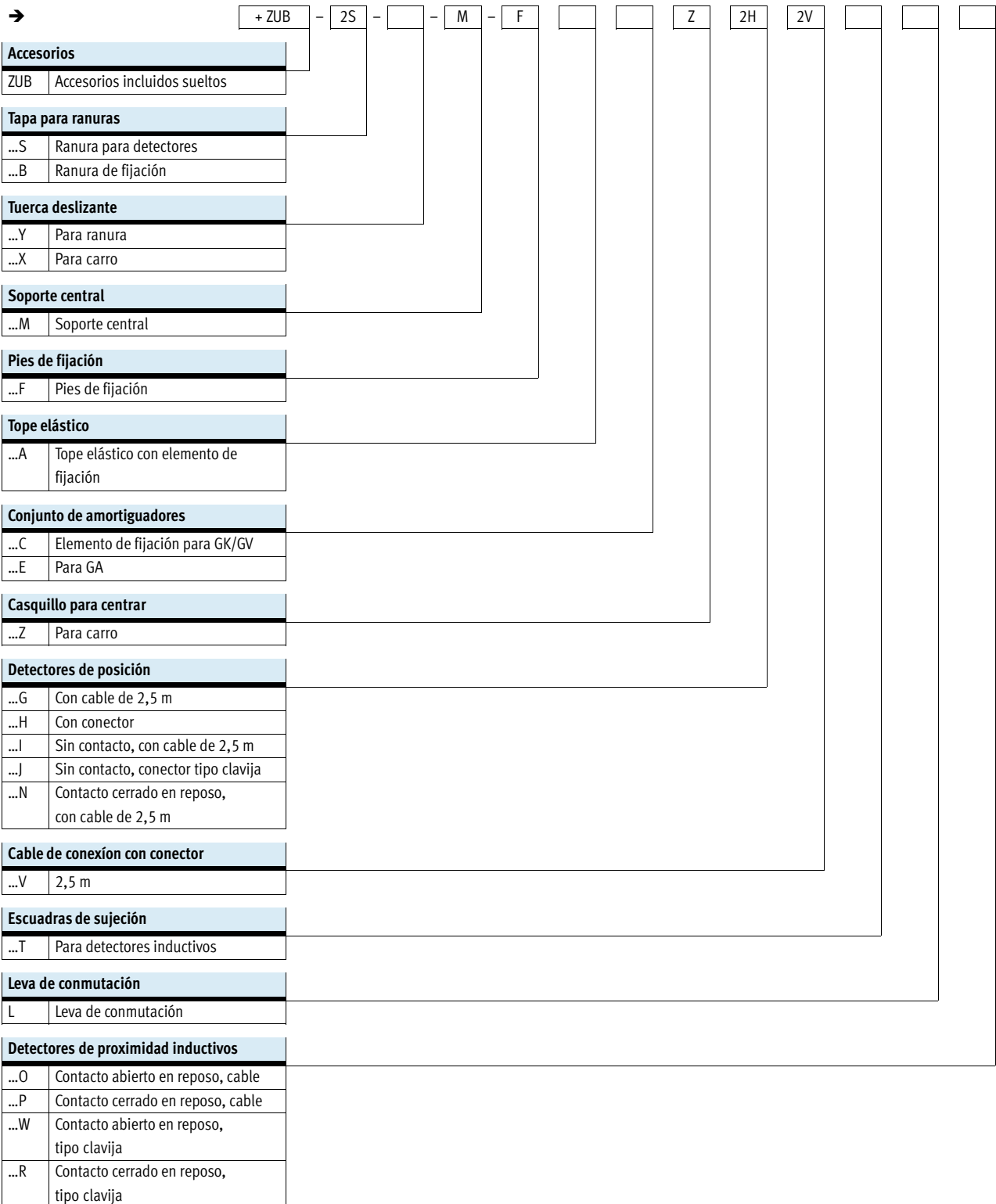
GK	Carro estándar
GV	Carro largo
GA	Ejecución con protección

Carro adicional

KL	Lado izquierdo
KR	Lado derecho

Ejes con correa dentada DGE-ZR-KF, con guía de rodamiento de bolas

Código para el pedido

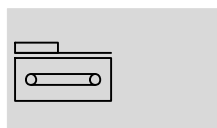


Ejes con correa dentada DGE-ZR-KF, con guía de rodamiento de bolas

FESTO



Hoja de datos

Función



 www.festo.com



-  - Tamaño
8 ... 63
-  - Carrera
1 ... 4500 mm

Datos técnicos generales

Tamaño		8	12	18	25	40	63
Construcción		Eje electromecánico con correa dentada y guía de rodamiento de bolas					
Guía		Guías con rodamiento de bolas					
Posición de montaje		Indistinta					
Carrera útil máxima ¹⁾	GK [mm]	1 ... 650	1 ... 1000	1 ... 1000	1 ... 3000 ²⁾	1 ... 4000 ²⁾	1 ... 4500 ²⁾
	GV [mm]	–	–	1 ... 920	1 ... 2900	1 ... 3830	1 ... 4250
	GA [mm]	–	–	–	1 ... 1800	1 ... 1800	–
Carga útil máxima	[kg]	1,5	3	6	20	50	120
Fuerza máx. de avance F_x	[N]	15	30	60	260	610	1500
Fuerza radial máxima ³⁾	[N]	103	77	290	307	984	2600
Fuerza radial ⁴⁾	[N]	56	96	117	235	370	840
Fuerza radial ⁵⁾	[N]	40	70	80	140	170	400
Par motor máximo	[Nm]	0,08	0,18	0,5	2,6	9,7	42
Momento de impulsión máximo en reposo ⁶⁾	[Nm]	0,05	0,08	0,2	0,5	1,0	4,5
Velocidad máxima	[m/s]	3	3	3	3	3	3
Aceleración máxima	[m/s ²]	15	20	20	50	50	50
Precisión de repetición	[mm]	±0,08			±0,1		

1) Carrera total = Carrera útil + 2 x carrera de reserva

2) Longitudes especiales sobre demanda

3) En el vástago de accionamiento

4) En el vástago de accionamiento, con recorrido de 5000 km

5) En el vástago de accionamiento, con recorrido de 10000 km

6) Medido a una velocidad de 0,2 m/s

Condiciones de funcionamiento y del entorno

Tamaño		8	12	18	25	40	63
Temperatura ambiente	[°C]	-10 ... +40					
Clase de protección		IP40					

Pesos [kg]

Tamaño		8	12	18	25	40	63
Peso básico con carrera de 0 mm ¹⁾	GK	0,32	0,66	1,16	2,6	7,6	30,3
	GV	–	–	1,62	3,52	9,52	40,2
	GA	–	–	–	3,51	9,67	–
Peso adicional por cada 100 mm de carrera	GK/GV	0,095	0,14	0,26	0,47	0,94	2,6
	GA	–	–	–	0,56	1,06	–
Masa móvil	GK	0,085	0,14	0,32	0,71	1,8	5
	GV	–	–	0,48	0,97	2,52	7,46
	GA	–	–	–	1,27	3,17	–
Carro adicional	KL/KR	–	–	0,25	0,38	1,06	3,1

1) Incluyendo el cuerpo del acoplamiento y el carro

Ejes con correa dentada DGE-ZR-KF, con guía de rodamiento de bolas

Hoja de datos

Momento de inercia de la masa			8	12	18	25	40	63
Tamaño								
J ₀	GK	[kg cm ²]	0,025	0,058	0,247	0,81	5,25	50,7
	GV	[kg cm ²]	–	–	0,355	1,08	7,14	70,9
	GA	[kg cm ²]	–	–	–	1,37	8,71	–
J _H por metro de carrera		[kg cm ² /m]	0,003	0,009	0,021	0,078	0,45	3,6
J _L por kg de carga útil		[kg cm ² /kg]	0,259	0,365	0,685	1	2,53	7,85

El momento de inercia J_A de la masa de todo el eje se calcula de la manera siguiente:

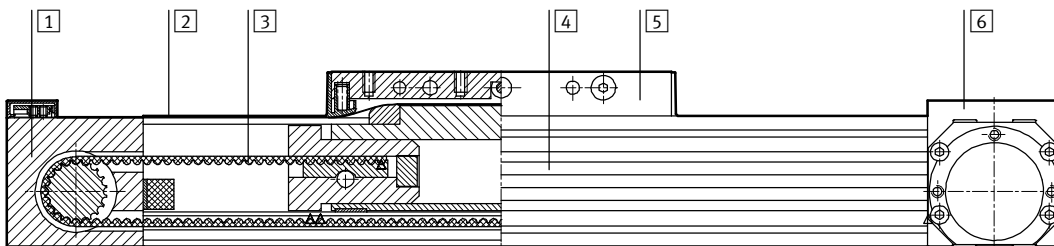
$$J_A = J_0 + J_H \times \text{carrera de trabajo [m]} + J_L \times m_{\text{carrera útil [kg]}}$$

Correa dentada			8	12	18	25	40	63
Tamaño								
Dilatación ¹⁾		[%]	0,04	0,1	0,2	0,11	0,1	0,15
División		[mm]	2	2	2	3	5	8
Diámetro efectivo		[mm]	10,18	12,09	16,55	20,05	31,83	56,02
Constante de avance		[mm/U]	32	38	52	63	100	176

1) Con fuerza máxima de avance

Materiales

Vista en sección



Eje		
1	Cuerpo del elemento de desviación	Aluminio anodizado
2	Banda de cierre	Acero inoxidable
3	Correa dentada	Policloropreno reforzado con fibra de vidrio y recubrimiento de nilón
4	Perfil	Aluminio anodizado
5	Carro	Aluminio anodizado
6	Cuerpo de la unidad de accionamiento	Aluminio anodizado

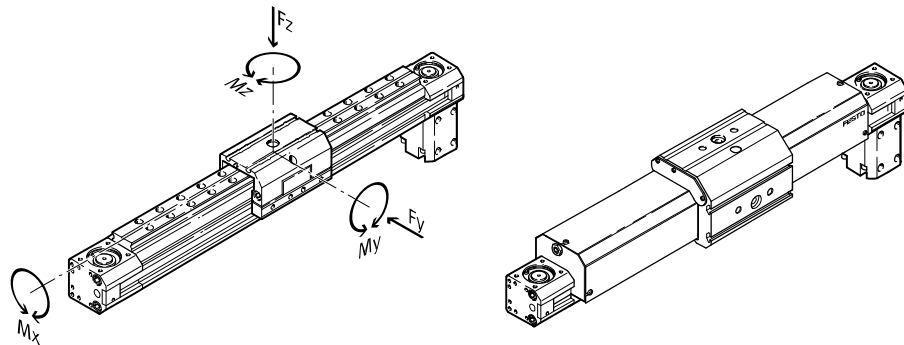
Ejes con correa dentada DGE-ZR-KF, con guía de rodamiento de bolas

Hoja de datos



Valores característicos de la carga válidos para el eje con carro estándar GK o para la ejecución con protección GA

Las fuerzas y los momentos indicados se refieren al centro de la guía. No deberán superarse en funcionamiento dinámico. Además, debe tenerse en cuenta especialmente la operación de frenado.

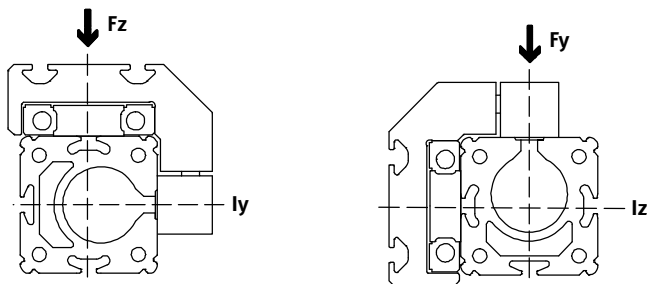


Si el eje está expuesto a varias fuerzas y momentos, deberán respetarse las cargas máximas admisibles y deberán cumplirse las siguientes ecuaciones:

$$\frac{F_y}{F_{y_{\max}}} + \frac{F_z}{F_{z_{\max}}} + \frac{M_x}{M_{x_{\max}}} + \frac{M_y}{M_{y_{\max}}} + \frac{M_z}{M_{z_{\max}}} \leq 1$$

Fuerzas y momentos admisibles							
Tamaño		8	12	18	25	40	63
F _y _{máx.}	[N]	255	565	930	3080	7300	14050
F _z _{máx.}	[N]	255	565	930	3080	7300	14050
M _x _{máx.}	[Nm]	1	3	7	45	170	580
M _y _{máx.}	[Nm]	3,5	9	23	85	330	910
M _z _{máx.}	[Nm]	3,5	9	23	85	330	910

Fuerza en función de la superficie



Tamaño		8	12	18	25	40	63
l _y	[mm ⁴]	16,9x10 ³	46x10 ³	172x10 ³	551x10 ³	1908x10 ³	13677x10 ³
l _z	[mm ⁴]	7x10 ³	21x10 ³	73,7x10 ³	250x10 ³	875x10 ³	6987x10 ³

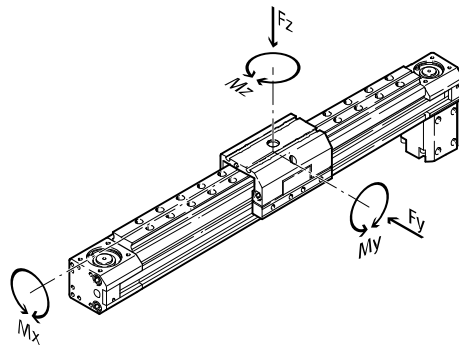
- Importante
 Software de dimensionado
 PositioningDrives
www.festo.com

Ejes con correa dentada DGE-ZR-KF, con guía de rodamiento de bolas

Hoja de datos

Valores característicos de las cargas válidos para ejes con carro largo GV

Las fuerzas y los momentos indicados se refieren al centro de la guía. No deberán superarse en funcionamiento dinámico. Además, debe tenerse en cuenta especialmente la operación de frenado.

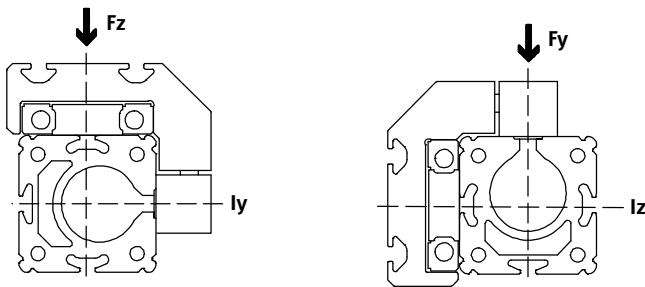


Si el eje está expuesto a varias fuerzas y momentos, deberán respetarse las cargas máximas admisibles y deberán cumplirse las siguientes ecuaciones:

$$\frac{F_y}{F_{y_{\max}}} + \frac{F_z}{F_{z_{\max}}} + \frac{M_x}{M_{x_{\max}}} + \frac{M_y}{M_{y_{\max}}} + \frac{M_z}{M_{z_{\max}}} \leq 1$$

Fuerzas y momentos admisibles							
Tamaño		8	12	18	25	40	63
F _y _{máx.}	[N]	255	565	930	3080	7300	14050
F _z _{máx.}	[N]	255	565	930	3080	7300	14050
M _x _{máx.}	[Nm]	1	3	7	45	170	580
M _y _{máx.}	[Nm]	-	-	45	170	660	1820
M _z _{máx.}	[Nm]	-	-	45	170	660	1820

Fuerza en función de la superficie



Tamaño		8	12	18	25	40	63
l _y	[mm ⁴]	16,9x10 ³	46x10 ³	172x10 ³	551x10 ³	1908x10 ³	13677x10 ³
l _z	[mm ⁴]	7x10 ³	21x10 ³	73,7x10 ³	250x10 ³	875x10 ³	6987x10 ³

Ejes con correa dentada DGE-ZR-KF, con guía de rodamiento de bolas

Hoja de datos

FESTO

Carrera de reserva

L1+ Longitud total del eje

L11 Tope interior mecánico

L17 Largo del carro

3 Tope elástico

4 Soporte de amortiguador

1 La carrera útil es la carrera efectivamente aprovechable. Al efectuar su pedido, indique esta carrera.

L12 Reserva de carrera (distancia de seguridad hasta el tope mecánico, adicional en ambos lados de la carrera)

Ejemplo:

Tipo DGE-25-500-ZR

Carrera de

trabajo = 500 mm

Carrera de

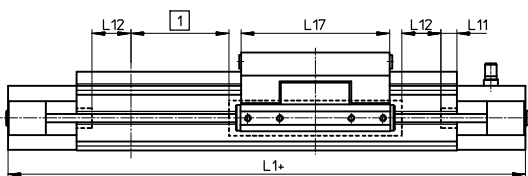
reserva = (2x 63 mm)

= 126 mm

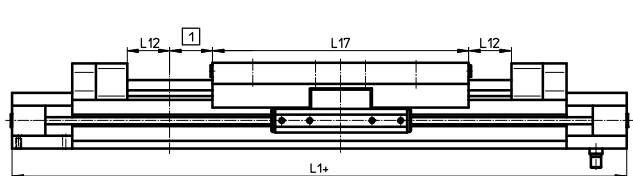
Carrera total:

626 mm = 500 mm + 126 mm

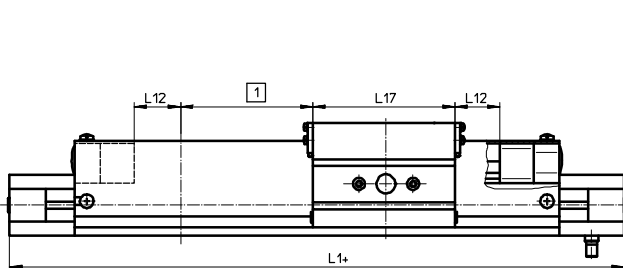
Carro estándar GK



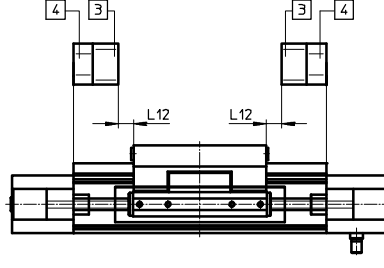
Carro largo GV



Ejecución GA con protección



Carro estándar GK con tope elástico



Reserva de carrera L12 [mm] en ambas posiciones finales

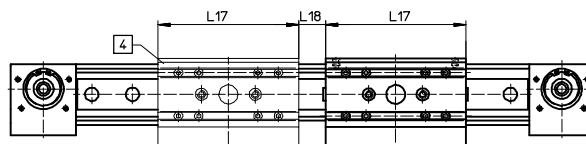
Tamaño	8	12	18	25	40	63
Carro estándar GK	27,5	36,5	46,5	63	100	172
Carro estándar GK con tope elástico	-	-	23,5	41,5	62	116
Carro largo GV	-	-	23,5	41,5	62	116
Ejecución GA con protección	-	-	-	41,5	62	-

Reducción de la carrera útil con carro estándar GK o con carro largo GV y carro adicional KL/KR

L17 = Carro / Carro largo

L18 = Distancia entre los dos carros

4 Carro adicional



Combinando un eje con correa dentada con un carro adicional, se reduce la carrera útil en función de la longitud del carro adicional y de la distancia entre los dos carros.

Ejemplo:

Tipo DGE-25-500-ZR-...-KF-GK-KL

Carrera útil sin

carro adicional = 500 mm

L18 = 20 mm

L17 = 105 mm

Carrera útil con

Carro adicional = 375 mm

(500 mm - 20 mm - 105 mm)

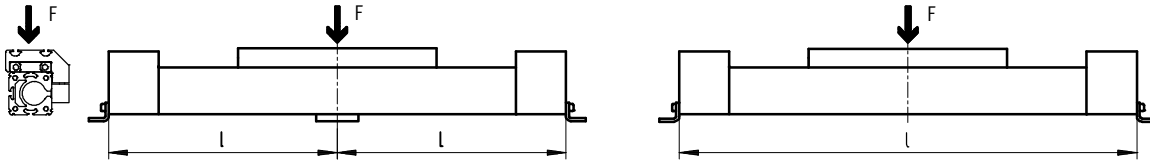
Ejes con correa dentada DGE-ZR-KF, con guía de rodamiento de bolas

Hoja de datos

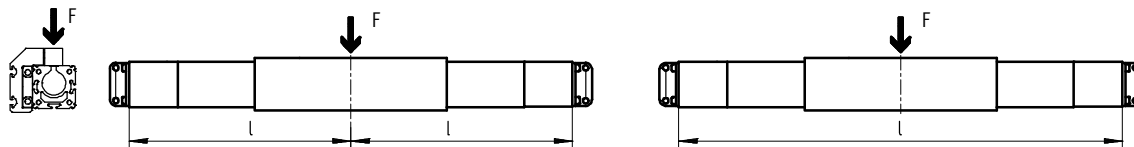
Distancia l máxima entre apoyos en función de la fuerza F

Para evitar la flexión si las carreras son largas, deberá preverse en caso necesario apoyos MUP para el eje. Los siguientes diagramas pueden utilizarse para determinar la distancia máxima entre apoyos en función de la fuerza F.

1] Fuerza que actúa sobre la superficie del carro

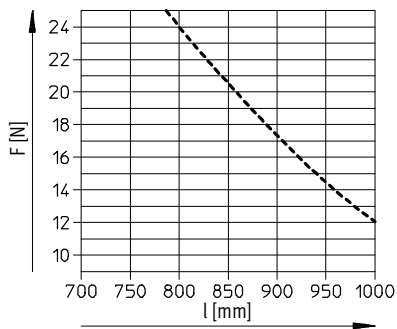


2] Fuerza que actúa sobre la superficie frontal del carro

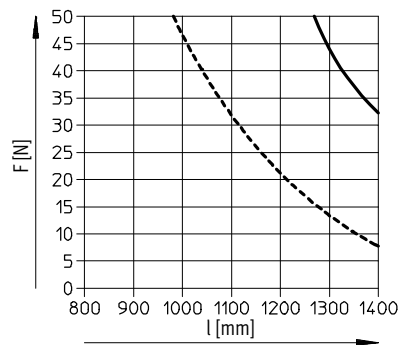


Distancia l máxima admisible entre apoyos (sin apoyo central) en función de la fuerza F

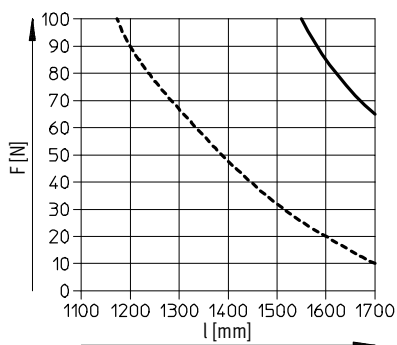
DGE-8



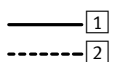
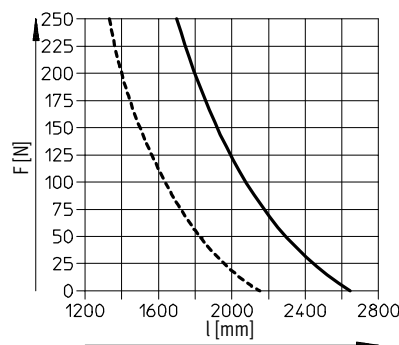
DGE-12



DGE-18



DGE-25

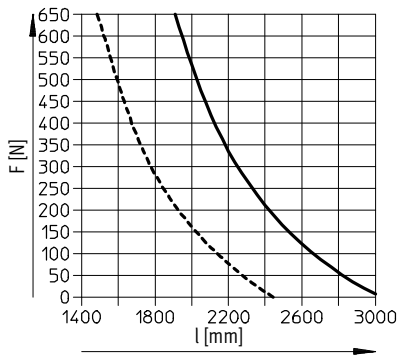


Ejes con correa dentada DGE-ZR-KF, con guía de rodamiento de bolas

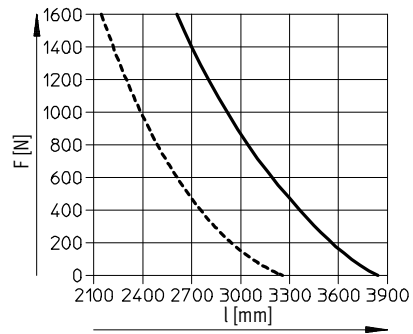
Hoja de datos

Distancia l máxima admisible entre apoyos (sin apoyo central) en función de la fuerza F

DGE-40



DGE-63



- 1
- - - 2

Ejes con correa dentada DGE-ZR-KF, con guía de rodamiento de bolas

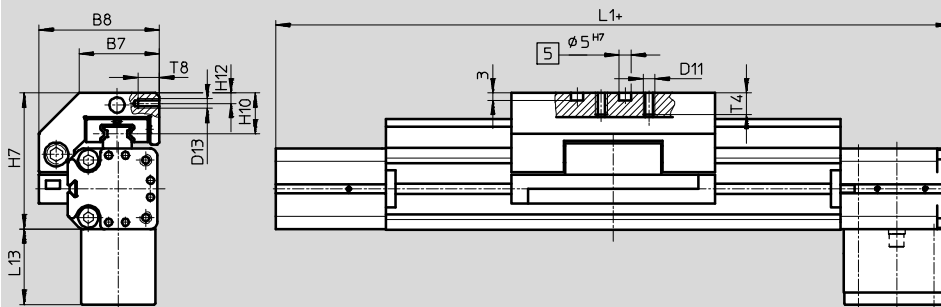
Hoja de datos

Dimensiones

Datos CAD disponibles en www.festo.com

Carro estándar GK

Tamaño 8...18



- 5 Taladro para el pasador de centrado ZBS-5
- + = añadir carrera

Dimensiones básicas

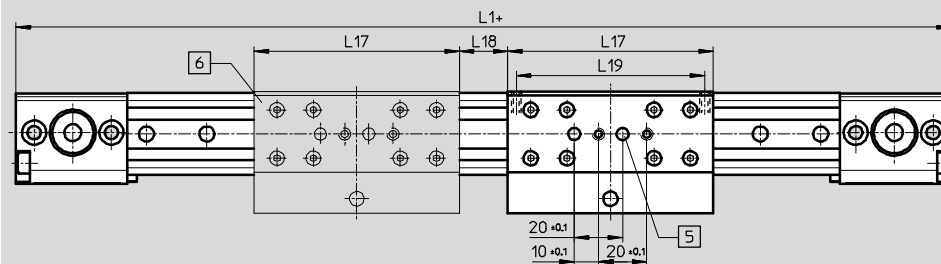
→ 14

Reserva de carrera

→ 30

Carro adicional KL/KR

Tamaño 18



- 5 Taladro para el pasador de centrado ZBS-5
- 6 Carro adicional

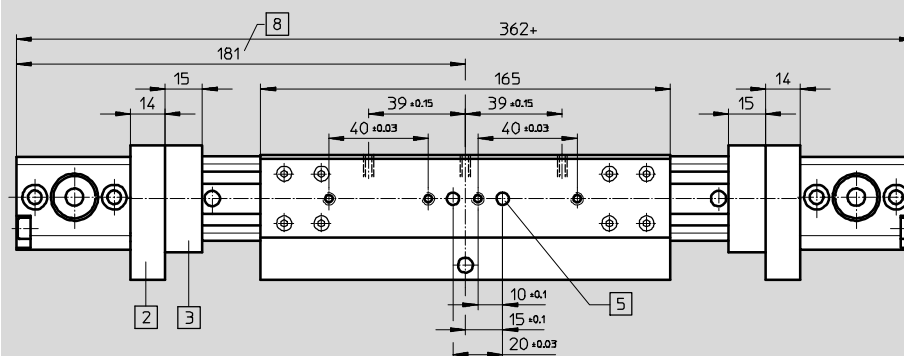
+ = añadir carrera

Reducción de la carrera útil

→ 30

Carro largo GV

Tamaño 18



- 2 Amortiguador KYP
- 3 Tope elástico NPE

- 5 Taladro para el pasador de centrado ZBS-5

- 8 Arrastrador en la posición final de la carrera útil (se mantiene una reserva de carrera hasta el tope mecánico)

+ = añadir carrera

Reserva de carrera

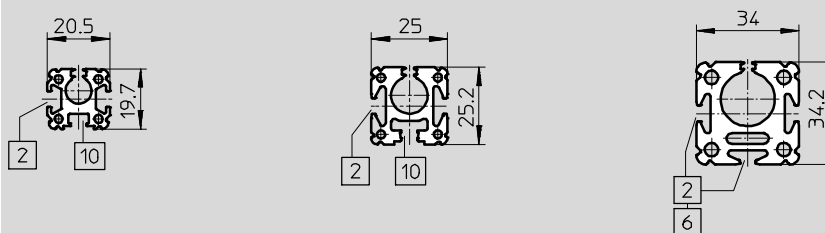
→ 30

Perfil

Tamaño 8

Tamaño 12

Tamaño 18



- 2 Ranura para detectores

- 6 Ranura para tuerca deslizante NST

- 10 No apropiado para detectores de proximidad

Tamaño	B7	B8	D11	D13	H7	H10	H12	L1	L13	L17	L18	L19	T4	T8
8	21,5	32	M4	-	35,5	12	-	180	27,5	52	-	-	7	-
12	22	36,5	M4	-	43,5	14	-	216	29	64	-	-	8,5	-
18	32	50,5	M5	M4	57	17	4,3	282	31,5	85	20	78	10	9

Ejes con correa dentada DGE-ZR-KF, con guía de rodamiento de bolas

Hoja de datos

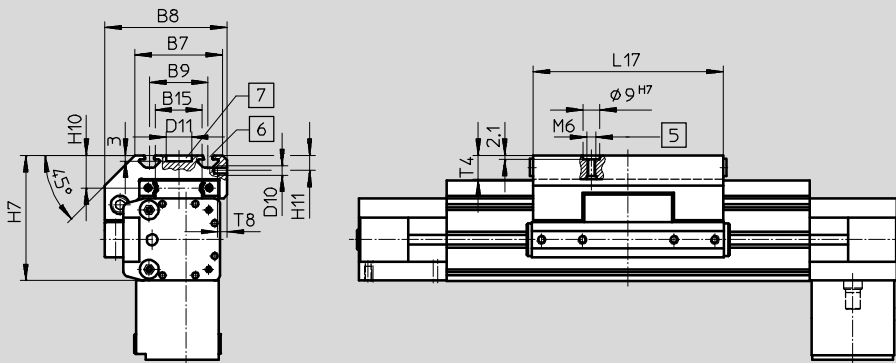
FESTO

Dimensiones

Datos CAD disponibles en → www.festo.com

Carro estándar GK

Tamaño 25...63



- 5 Taladro para el casquillo para centrar ZBH-9
- 6 Ranura para tuerca deslizante NSTL
- 7 Taladro para elemento de fijación central SLZZ

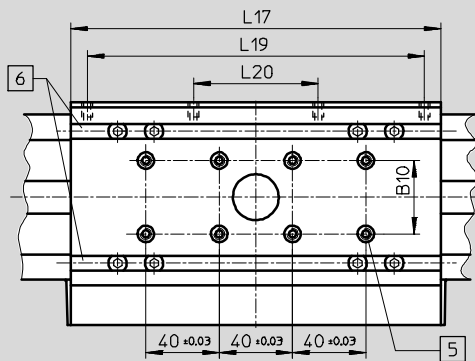
Dimensiones básicas

→ 16

Reserva de carrera

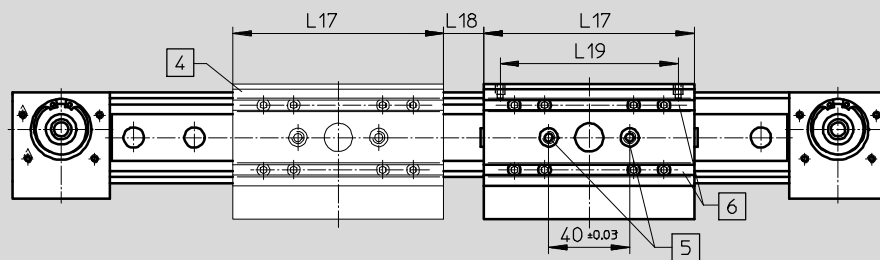
→ 30

Tamaños 40/63



- 5 Taladro para el casquillo para centrar ZBH-9
- 6 Ranura para tuerca deslizante NSTL

Tamaño 25...63



- 4 Carro adicional DGE-...-KL/KR
- 5 Taladro para el casquillo para centrar ZBH-9
- 6 Ranura para tuerca deslizante NSTL

Reserva de carrera

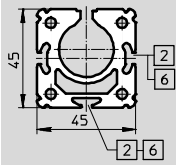
→ 30

Ejes con correa dentada DGE-ZR-KF, con guía de rodamiento de bolas

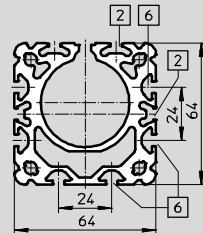
Hoja de datos

Perfil

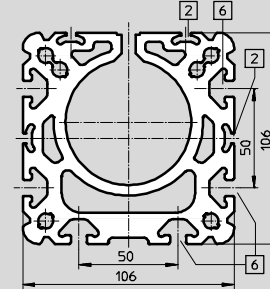
Tamaño 25



Tamaño 40



Tamaño 63



- 2 Ranura para detectores
- 6 Ranura para tuerca deslizante NST

Tamaño	B7	B8	B9 ±0,2	B10	B15	D10	D11 ∅ G7	H7
25	48	67	32	-	23,5	M5	14	68,5
40	78,5	96,5	55	20	42	M5	25	90,5
63	121	142	90	40	71	M8	25	144,5

Tamaño	H10	H11	L17	L18 ¹⁾	L19 ±0,1	L20 ±0,1	T4 máx.	T8
25	18,5	8,2	105	20	88	-	12,5	8,5
40	20	7	167	20	150	58	12,5	8,5
63	30	12,5	230	27	200	72	20,5	10,5

1) Distancia mínima recomendada para permitir el acceso a las boquillas de lubricación.

Ejes con correa dentada DGE-ZR-KF, con guía de rodamiento de bolas

Hoja de datos

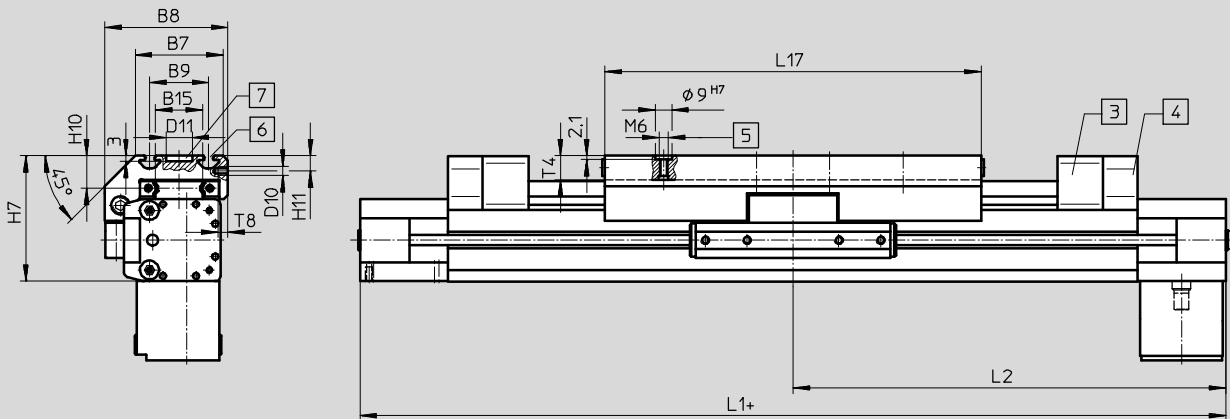
FESTO

Dimensiones

Datos CAD disponibles en www.festo.com

Carro largo GV

Tamaño 25...63



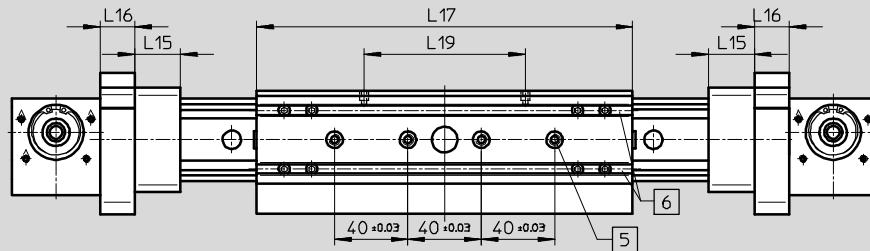
- 3 Tope elástico NPE
- 4 Elemento de fijación para amortiguadores KYP

- 5 Taladro para el casquillo para centrar ZBH-9
- 6 Ranura para tuerca deslizante NSTL

- 7 Taladro para elemento de fijación central SLZZ
- + = añadir carrera

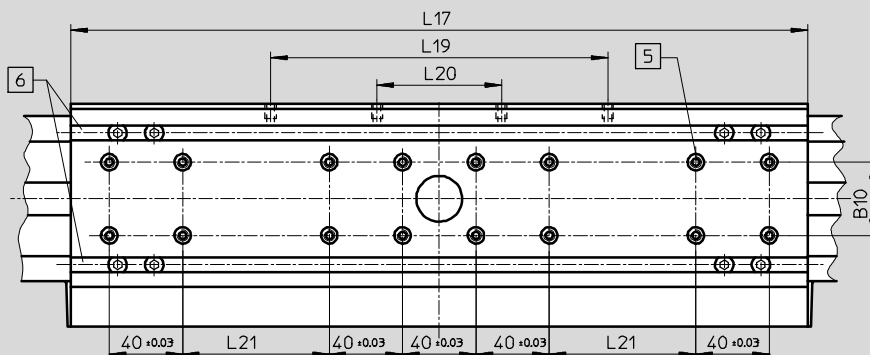
Dimensiones básicas
 → 16
 Reserva de carrera
 → 30

Tamaño 25



- 5 Taladro para el casquillo para centrar ZBH-9
- 6 Ranura para tuerca deslizante NSTL

Tamaños 40/63



- 5 Taladro para el casquillo para centrar ZBH-9
- 6 Ranura para tuerca deslizante NSTL

Ejes con correa dentada DGE-ZR-KF, con guía de rodamiento de bolas

Hoja de datos

Tamaño	B7	B8	B9 ±0,2	B15	D10	D11 ∅ G7	H7	H10	H11
25	48	67	32	23,5	M5	14	68,5	18,5	8,2
40	78,5	96,5	55	42	M5	25	90,5	20	7
63	121	142	90	71	M8	25	144,5	30	12,5

Tamaño	L1	L2	l15	L16	L17 ±0,2	L19 ±0,1	L20 ±0,1	L21 ±0,1	T4 máx.	T8
25	472	236	25	19	205	88	–	–	12,5	8,5
40	739	369,5	40	32	337	150	58	40	12,5	8,5
63	1132	566	60	44	480	200	72	120	20,5	10,5

Ejes con correa dentada DGE-ZR-KF, con guía de rodamiento de bolas

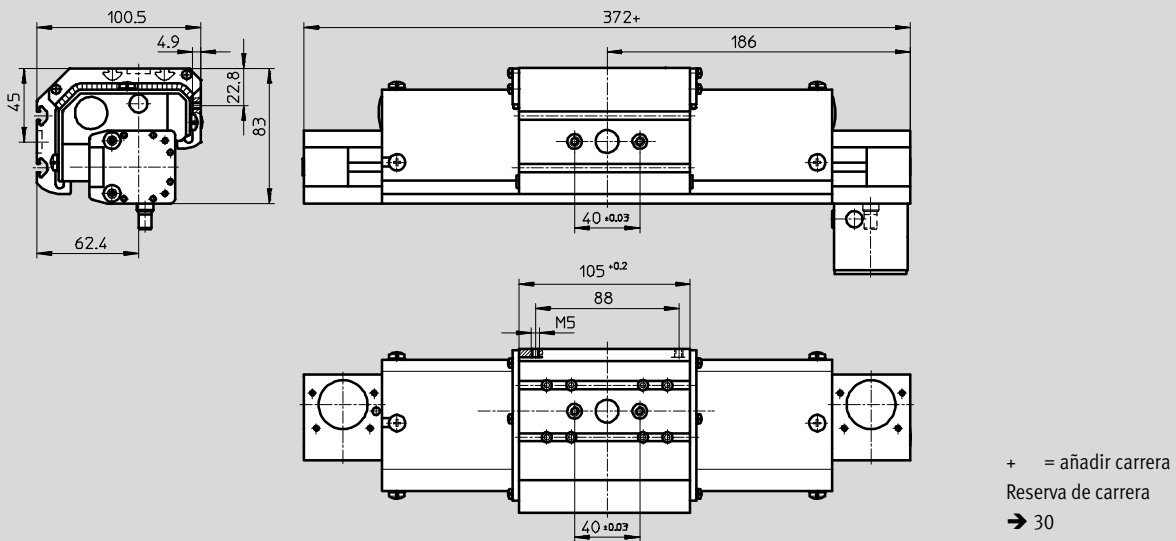
Hoja de datos

Dimensiones

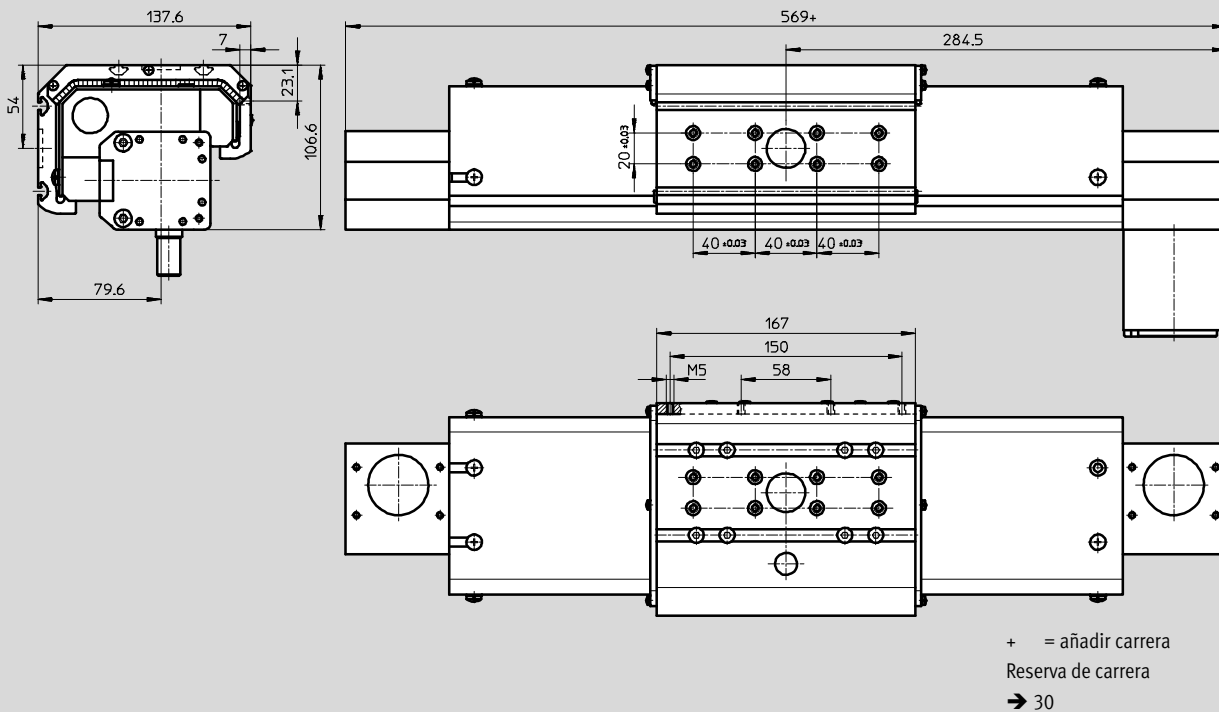
Datos CAD disponibles en → www.festo.com

Ejecución GA con protección

Tamaño 25



Tamaño 40



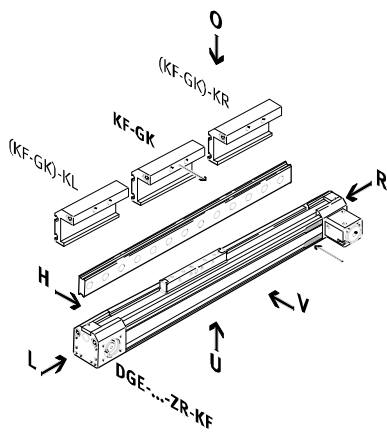
Ejes con correa dentada DGE-ZR-KF, con guía de rodamiento de bolas

Referencias: productos modulares

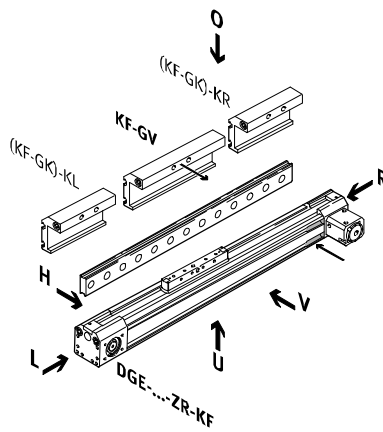
Código del pedido

Indicaciones mínimas

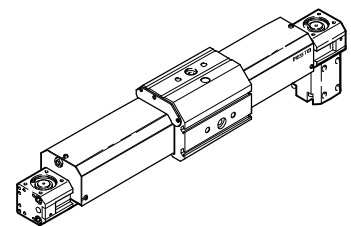
Carro estándar GK



Carro largo GV

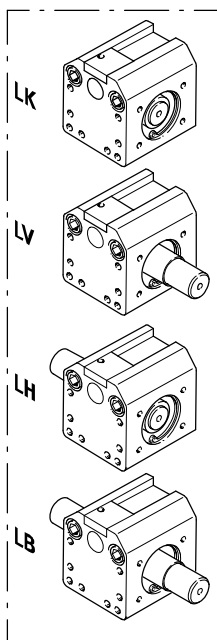
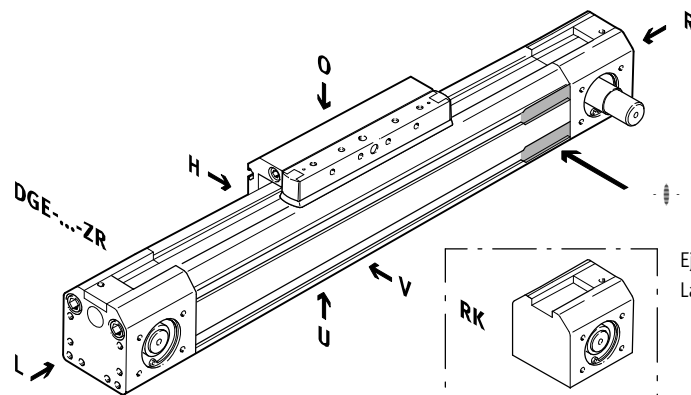


Ejecución GA con protección

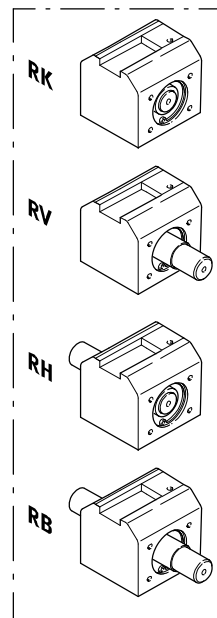


Eje motriz

- LK Sin eje motriz en el lado izquierdo
- LV Eje motriz delante, lado izquierdo
- LH Eje motriz detrás, lado izquierdo
- LB Ejes motrices delante y detrás, lado izquierdo
- RK Sin eje motriz en el lado derecho
- RV Eje motriz delante, lado derecho
- RH Eje motriz detrás, lado derecho
- RB Ejes motrices delante y detrás, lado derecho



Eje motriz Lado izquierdo



Eje motriz Lado derecho

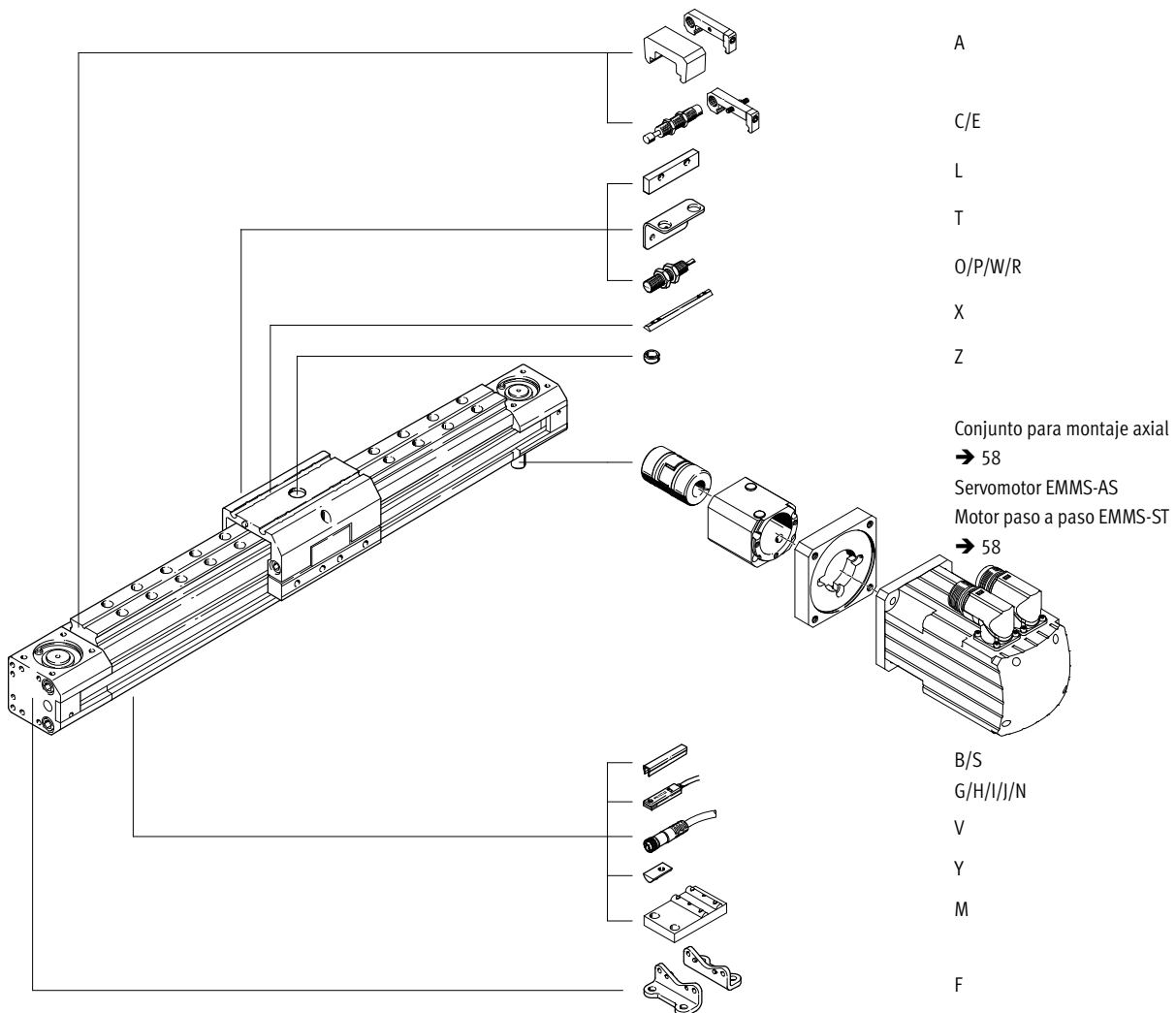
⚠ Importante

El taladro de entrada para detectores de proximidad se encuentra en el lado derecho del eje accionado por correa dentada

- O Encima
- U Debajo
- R Derecha
- L Izquierda
- V Delante
- H Detrás

Ejes con correa dentada DGE-ZR-KF, con guía de rodamiento de bolas

Referencias: productos modulares



Ejes con correa dentada DGE-ZR-KF, con guía de rodamiento de bolas

Referencias: productos modulares

M Indicaciones mínimas →

Nº de artículo	Función	Tamaño	Carrera	Forma de accionamiento	Eje motriz, lado izquierdo	Eje motriz, lado derecho
193739	DGE	8	1 ... 4500	ZR	LK	RK
193740		12			LV	RV
193741		18			LH	RH
193742		25			LB	RB
193743		40				
193744		63				
Ejemplo de pedido						
193743	DGE	- 40	- 800	- ZR	- LK	- RV

Tablas para realizar los pedidos

Tamaño	8	12	18	25	40	63	Condiciones	Código	Entrada código
M Nº de artículo	193739	193740	193741	193742	193743	193744			
Función	Eje lineal electromecánico							DGE	DGE
Tamaño	8	12	18	25	40	63	-...		
Carrera [mm]	1 ... 650	1 ... 1000	1 ... 3000	1 ... 4000	1 ... 4500	1	-...		
Forma de accionamiento	Actuador electromecánico con correa dentada							-ZR	-ZR
Eje motriz, lado izquierdo	Sin eje motriz en el lado izquierdo						2	-LK	
	Eje motriz delante, lado izquierdo							-LV	
	Eje motriz detrás, lado izquierdo							-LH	
	Ejes motrices delante y detrás, lado izquierdo							-LB	
Eje motriz, lado derecho	Sin eje motriz en el lado derecho						3	-RK	
	Eje motriz delante, lado derecho							-RV	
	Eje motriz detrás, lado derecho							-RH	
	Ejes motrices delante y detrás, lado derecho							-RB	

1 **Carrera** Carreras más largas:
 Tamaño 8: 1000 mm
 Tamaño 12: 1400 mm
 Tamaño 18: 1700 mm
 Tamaño 25: 5100 mm
 Tamaño 40: 4900 mm
 Tamaño 63: 4700 mm

2 **LK** No con eje motriz en la derecha RK.
 3 **RK** No con eje motriz en la izquierda LK.

Continúa: código de pedido

DGE - - - **ZR** - -

Ejes con correa dentada DGE-ZR-KF, con guía de rodamiento de bolas

Referencias: productos modulares

0 Opcional →		
Guía	Carro	Carro adicional
KF	GK GV GA	KL KR
- KF	- GK	-

Tablas para realizar los pedidos										
Tamaño	8	12	18	25	40	63	Condiciones	Código	Entrada código	
0 Guía	Guías con rodamiento de bolas						4	-KF	-KF	
Carro	Estándar						5	-GK		
	Larga (carrera máxima para DGE-...-ZR-KF-GV)	-	-	Larga (920 mm)	(2900 mm)	(3830 mm)	(4250 mm)	6		-GV
	Protección contra polvo (carrera máxima para DGE-...-ZR-KF-GA)	-	-	-	Ejecución con protección contra el polvo		-	6		-GA
Carro adicional	Lado izquierdo (reducción de la carrera útil)	-	-	Carro estándar, izquierda (85 mm) (105 mm) (167 mm) (230 mm)			7	-KL		
	Lado derecho (reducción de la carrera útil)	-	-	Carro estándar, derecha (85 mm) (105 mm) (167 mm) (230 mm)			7	-KR		

- 4 KF Sólo con carros GK, GV y GA.
- 5 GK Se recomienda un tope de emergencia → Accesorio, opción "A".
- 6 GV, GA Tope elástico incluido en el suministro.
- 7 KL, KR Sólo con carro GK o GV.
Se recomienda un tope de emergencia → Accesorio, opción "A".

Continúa: código de pedido

- KF - - -

Ejes con correa dentada DGE-ZR-KF, con guía de rodamiento de bolas

Referencias: productos modulares

0 Opcional												
Accesorios	Tapa para ranuras	Tuerca deslizante	Soporte central	Pies de fijación	Tope elástico y soporte	Amortiguador	Casquillo para centrar	Detectores de posición	Cable de conexión con conector	Escuadras de sujeción	Leva de conmutación	Detectores inductivos
ZUB	...S ...B	...Y ...X	...M	...F	...A	...C ...E	...Z	...G ...H ...I ...J ...N	...V	...T	...L	...O ...P ...W ...R
ZUB	- 2S2B	10Y2X		F				2I				

Tablas para realizar los pedidos													
Tamaño	8	12	18	25	40	63	Condiciones	Código	Entrada código				
↓ Accesorios	Incluidos sueltos en el suministro								ZUB-	ZUB-			
0 Tapa para ranuras	Ranura para detectores		1 ... 10						...S				
	Ranura de fijación		-	-	-	-	1 ... 10		...B				
Tuerca deslizante	Para ranura		-				1 ... 10		...Y				
	Para carro		-				1 ... 10		...X				
Soporte central	1 ... 10								...M				
Pies de montaje (conjunto)	1 ... 10								...F				
Tope elástico y elemento de fijación para KF	-		-		1 ... 2			8	...A				
Amortiguador y elemento de fijación para KF-GK, KF-GV	1 ... 2								9	...C			
	Para KF-GA		-		-		1 ... 2	-	10	...E			
Casquillo para centrar (10 unidades)	10, 20, 30, 40, 50, 60, 70, 80, 90									...Z			
Detectores de posición	Con cable de 2,5 m		1 ... 10						...G				
	Con conector		1 ... 10						...H				
	Sin contacto, con cable de 2,5 m		1 ... 10						...I				
	Sin contacto, conector tipo clavija		1 ... 10						...J				
	Contacto cerrado en reposo, con cable de 2,5 m		1 ... 10						...N				
Cable de conexión con conector 2,5 m	1 ... 10									...V			
Escuadra de montaje para detectores inductivos	-		-		1 ... 5			9	...T				
Leva de conmutación	-		-		1			9	L				
Detectores inductivos	Contacto abierto en reposo, cable		-				1 ... 5		9	...O			
	Contacto cerrado en reposo, cable		-				1 ... 5		9	...P			
	Contacto abierto en reposo, tipo clavija		-				1 ... 5		9	...W			
	Contacto cerrado en reposo, tipo clavija		-				1 ... 5		9	...R			

8 E Sólo con carro GK. Montados de serie con carros GV, GA.

10 E Sólo con carro GA.

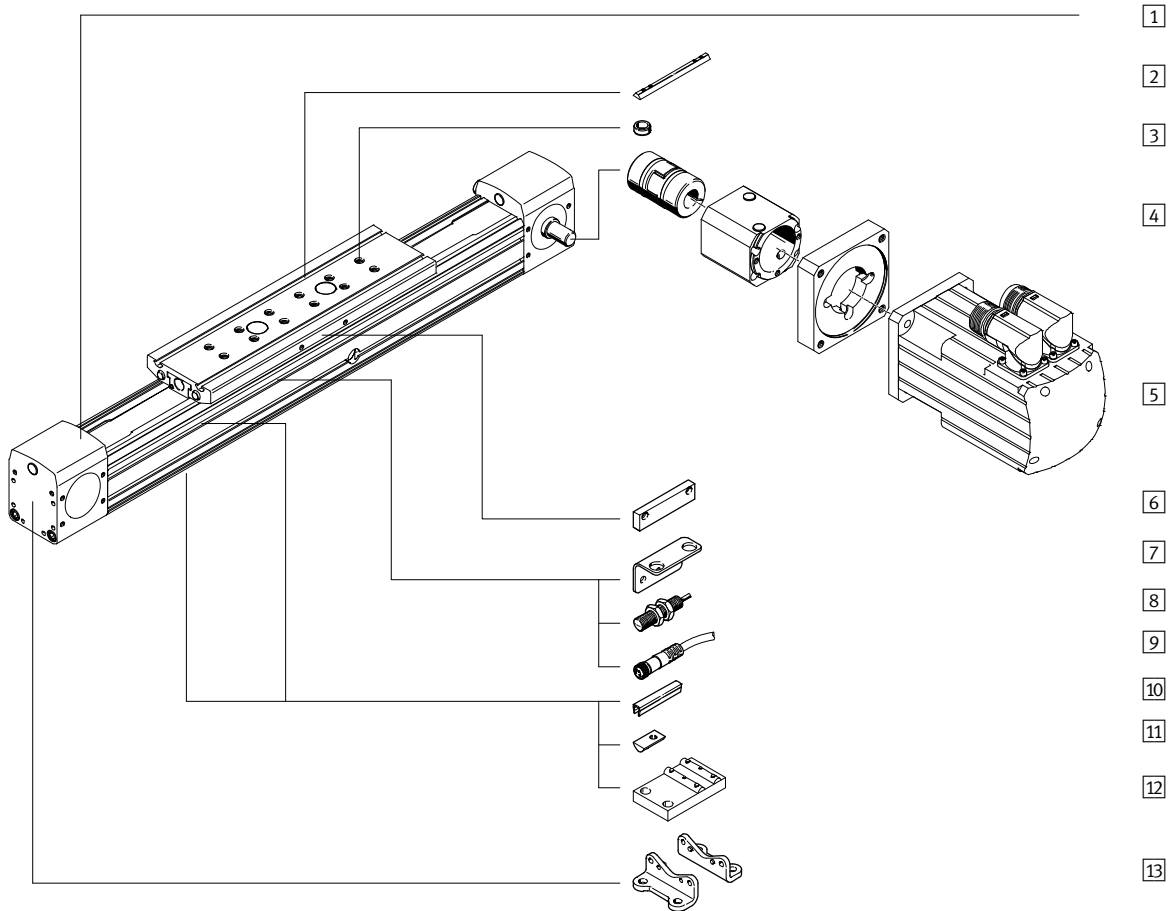
9 C, T, L, O, P, W, R No con carro GA.

Continúa: código de pedido

ZUB -

Ejes DGE-ZR-RF accionados por correa dentada y con guía de rodillos

Cuadro general de periféricos



Ejes DGE-ZR-RF accionados por correa dentada y con guía de rodillos

Cuadro general de periféricos

Variantes y accesorios		
Tipo	Descripción	→ Página/Internet
1 Eje accionado por correa dentada DGE-RF	Eje electromecánico con accionamiento con guía de rodillos	48
2 Tuerca deslizante para carros X	Para la fijación de cargas y periféricos en el carro	70
3 Casquillo para centrar Z	Para centrar cargas y periféricos en el carro	70
4 Conjunto para montaje axial EAMM-A	Para montaje axial del motor (incluye: acoplamiento, caja de acoplamiento, brida de motor)	58
5 Motor EMMS	Motores especialmente adaptados al eje, con o sin engranaje, con o sin freno	58
6 Leva de conmutación L	Para consultar la posición del carro	68
7 Escuadras de sujeción T	Adaptador para montar los detectores en el eje	68
8 Detectores de proximidad inductivos O/P/W/R	Para detectar señales o para consulta de seguridad	71
9 Cable de conexión con conector V	Para detectores de posición	71
10 Tapa para ranuras B	Para proteger contra la suciedad	70
11 Tuerca deslizante para ranura perfilada Y	Para la fijación de componentes suplementarios	70
12 Soporte central M	Para fijación del eje	65
13 Pies de fijación F	Para fijación del eje	64

Ejes DGE-ZR-RF accionados por correa dentada y con guía de rodillos

Código para el pedido

DGE - 25 - 500 - ZR - RF - LK - RV - GK

Tipo	
DGE	Accionamiento por correa dentada
Tamaño	
Carrera [mm]	
Forma de accionamiento	
ZR	Correa dentada
Guía	
RF	Guía de rodillos
Eje motriz, lado izquierdo	
LK	Sin eje motriz en el lado izquierdo
LV	Eje motriz delante, lado izquierdo
LH	Eje motriz detrás, lado izquierdo
LB	Ejes motrices delante y detrás, lado izquierdo
Eje motriz, lado derecho	
RK	Sin eje motriz en el lado derecho
RV	Eje motriz delante, lado derecho
RH	Eje motriz detrás, lado derecho
RB	Ejes motrices delante y detrás, lado derecho
Largo del carro	
GK	Carro estándar
GV	Carro largo

Ejes DGE-ZR-RF accionados por correa dentada y con guía de rodillos

Código para el pedido

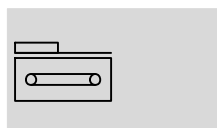
→		+ ZUB	-		-		-		-	F	Z		2T	2L	20
Accesorios															
ZUB	Accesorios incluidos sueltos														
Tapa para ranuras															
...B	Ranura de fijación														
Tuerca deslizante															
...Y	Para ranura perfilada														
...X	Para carro														
Soporte central															
...M	Soporte central														
Pies de fijación															
...F	Pies de fijación														
Casquillo para centrar															
...Z	Para carro														
Cable de conexión con conector															
...V	2,5 m														
Escuadras de sujeción															
...T	Para detectores inductivos														
Leva de conmutación															
L	Leva de conmutación														
Detectores de proximidad inductivos															
...O	Contacto abierto en reposo, cable														
...P	Contacto cerrado en reposo, cable														
...W	Contacto abierto en reposo, tipo clavija														
...R	Contacto cerrado en reposo, tipo clavija														

Ejes DGE-ZR-RF accionados por correa dentada y con guía de rodillos

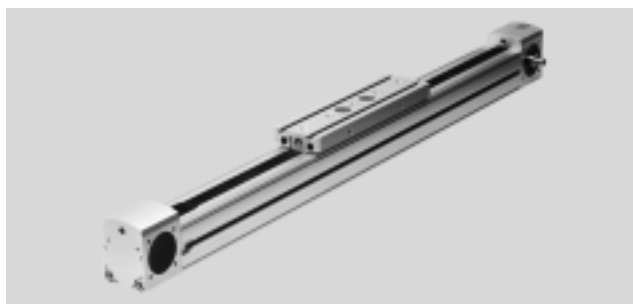
FESTO

Hoja de datos

Función



- - Tamaño
25, 40 y 63
- - Carrera
1 ... 5000 mm



Datos técnicos generales			
Tamaño	25	40	63
Construcción	Eje electromecánico con correa dentada y guía de rodillos		
Guía	Guía de rodillos interior		
Posición de montaje	Indistinta		
Carrera útil máxima ¹⁾	[mm] 1 ... 5000	1 ... 5000	1 ... 5000 ²⁾
Carga útil máxima	[kg] 15	30	60
Fuerza máx. de avance F_x	[N] 260	610	1500
Fuerza radial máxima ³⁾	[N] 260	935	2490
Fuerza radial ⁴⁾	[N] 110	100	1050
Par motor máximo	[Nm] 3,7	12,1	55,38
Momento máx. en reposo	[Nm] 0,5	1,0	4,5
Velocidad máxima	[m/s] 10		
Aceleración máxima	[m/s ²] 50	50	50
Precisión de repetición	[mm] ±0,1		

- 1) Carrera total = Carrera útil + 2 x carrera de reserva
- 2) En la variante con carro prolongado (-GV), la carrera útil máx. es de 4 800 mm.
- 3) En el vástago de accionamiento
- 4) En el vástago de accionamiento, con recorrido de 10 000 km

Condiciones de funcionamiento y del entorno			
Tamaño	25	40	63
Temperatura ambiente	[°C] 0 ... +60		
Clase de protección	IP40		

Pesos [kg]						
Tamaño	25		40		63	
	GK	GV	GK	GV	GK	GV
Ejecución con carro						
Peso básico con carrera de 0 mm	2,61	3,15	7,75	9,32	29,81	34,91
Peso adicional por 100 mm de carrera	0,3		0,61		1,44	
Masa móvil	0,62	0,85	2,00	2,70	5,20	7,00

Momento de inercia de la masa						
Tamaño	25		40		63	
	GK	GV	GK	GV	GK	GV
J_0	[kg cm ²] 1,75	2,75	9,89	15,37	108,11	156,71
J_H por metro de carrera	[kg cm ² /m] 0,188		0,933		7,605	
J_L por kg de carga útil	[kg cm ² /kg] 2,052		3,958		13,634	

El momento de inercia J_A de la masa de todo el eje se calcula de la manera siguiente:

$$J_A = J_0 + J_H \times \text{carrera de trabajo [m]} + J_L \times m_{\text{carrera útil [kg]}}$$

Ejes DGE-ZR-RF accionados por correa dentada y con guía de rodillos

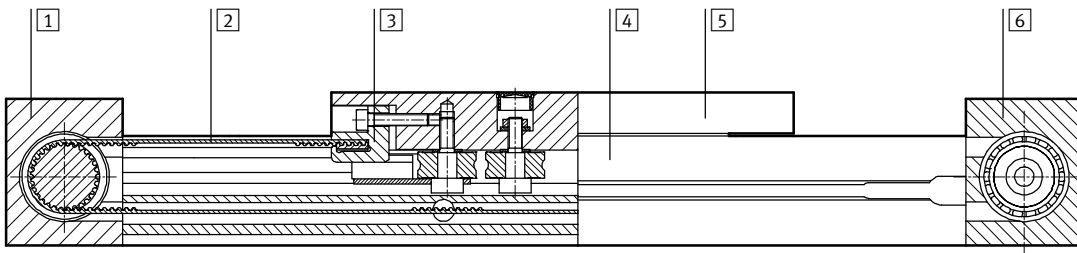
Hoja de datos

Correa dentada				
Tamaño		25	40	63
Dilatación ¹⁾	[%]	0,16	0,11	0,15
División	[mm]	3	5	8
Diámetro efectivo	[mm]	28,65	39,79	73,85
Constante de avance	[mm]	90	125	232

1) Con fuerza máxima de avance

Materiales

Vista en sección



Eje		
1	Cuerpo del elemento de desviación	Aluminio anodizado
2	Correa dentada	Policloropreno reforzado con fibra de vidrio y recubrimiento de nilón
3	Elemento de bloqueo	Fundición de acero inoxidable
4	Perfil	Aluminio anodizado
5	Carro	Aluminio anodizado
6	Cuerpo de la unidad de accionamiento	Aluminio anodizado

Carrera de reserva

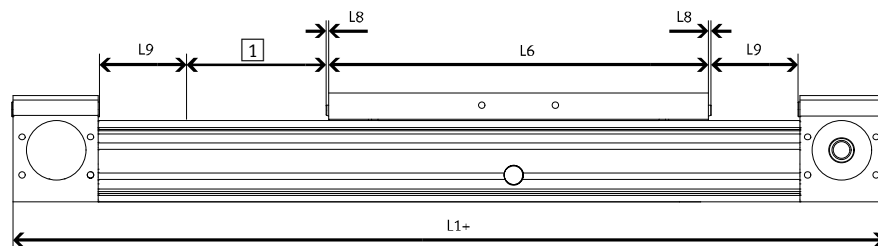
L9 Reserva de carrera (distancia de seguridad hasta el tope mecánico, adicional en ambos lados de la carrera)

L6 Largo del carro

L8 Elemento de tope

L1+ Longitud total del eje

1 Carrera de trabajo



Ejemplo:

Tipo DGE-25-500-ZR-RF

Carrera de

trabajo = 500 mm

Carrera de

reserva = (2x 63 mm)

= 126 mm

Carrera total = 500 mm + 162 mm

= 626 mm

Reserva de carrera L9 [mm] en ambas posiciones finales				
Tamaño		25	40	63
Carro estándar GK	[mm]	63	100	172
Carro largo GV	[mm]	63	100	172

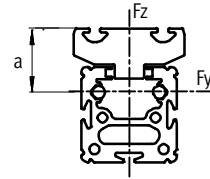
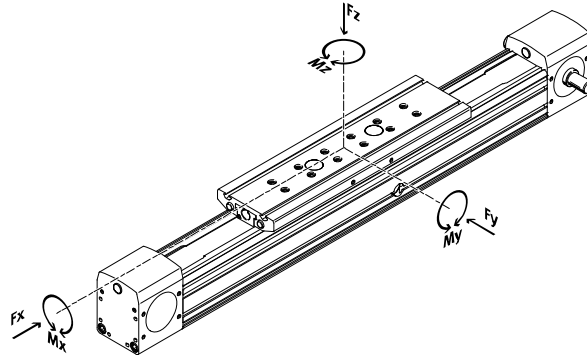
Ejes DGE-ZR-RF accionados por correa dentada y con guía de rodillos

Hoja de datos



Valores característicos de la carga

Las fuerzas y los momentos indicados se refieren al centro de la guía. No deberán superarse en funcionamiento dinámico. Además, debe tenerse en cuenta especialmente la operación de frenado.



Distancia a con:
 DGE-25: 30 mm
 DGE-40: 37 mm
 DGE-63: 44,6 mm

Si los actuadores están expuestos a varias fuerzas y momentos, deberán respetarse las cargas máximas admisibles y deberán cumplirse las siguientes ecuaciones:

Cálculo del factor comparativo de la carga:

$$f_v = \frac{|F_y|}{F_{y\max.}} + \frac{|F_z|}{F_{z\max.}} + \frac{|M_x|}{M_{x\max.}} + \frac{|M_y|}{M_{y\max.}} + \frac{|M_z|}{M_{z\max.}} \leq 1$$

Fuerzas y momentos admisibles

Tamaño	25		40		63	
	GK	GV	GK	GV	GK	GV
$F_{x\max.}$ [N]	260		610		1500	
$F_{y\max.}$ [N]	150		300		600	
$F_{z\max.}$ [N]	150		300		600	
$M_{x\max.}$ [Nm]	7		18		65	
$M_{y\max.}$ [Nm]	15	30	60	120	170	340
$M_{z\max.}$ [Nm]	15	30	90	180	300	600

Duración

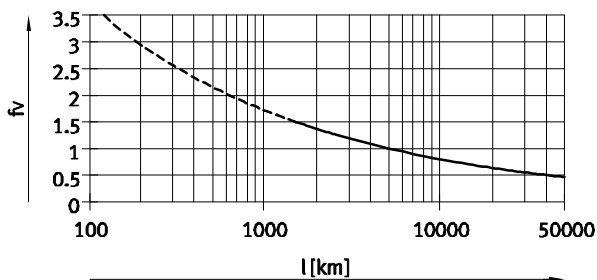
La duración de la guía depende de la carga de la guía. Con el fin de ofrecer un dato aproximado sobre la duración de la guía, se compara el factor de

comparación de carga f_v con la duración, tal como se muestra en el siguiente diagrama.

Se trata de un valor teórico. Si el factor de comparación de carga f_v es superior a 1,5, se recomienda establecer

contacto con la oficina de ventas de Festo más cercana.

Duración de la guía, en función del factor de carga f_v



Ejemplo:

En la tarea debe moverse una masa X. Aplicando la fórmula, el factor de carga f_v es de 1,5. Según el diagrama, la guía puede ejecutar movimientos equivalentes a aproximadamente 1500 km.

Debido a la menor aceleración, se reducen los valores M_z y M_y . En esas condiciones, siendo el factor de carga igual a 1, la duración es de 5000 km.

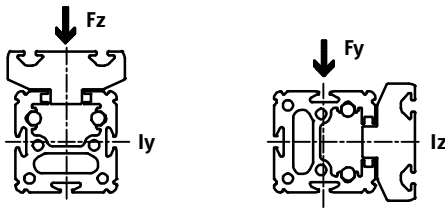
- - Importante

Software de dimensionado
 PositioningDrives
www.festo.com

Ejes DGE-ZR-RF accionados por correa dentada y con guía de rodillos

Hoja de datos

Fuerza en función de la superficie



Tamaño		25	40	63
ly	[mm ⁴]	1,88x10 ⁵	7,03x10 ⁵	4,75x10 ⁶
lz	[mm ⁴]	2,36x10 ⁵	9,463x10 ⁵	5,997x10 ⁶

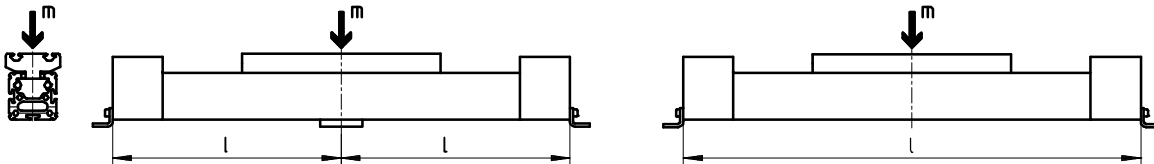
Distancia l máxima entre apoyos en función de la masa adicional m

Para evitar la flexión si las carreras son largas, deberá preverse en caso necesario apoyos MUP para el eje. Los siguientes diagramas pueden utili-

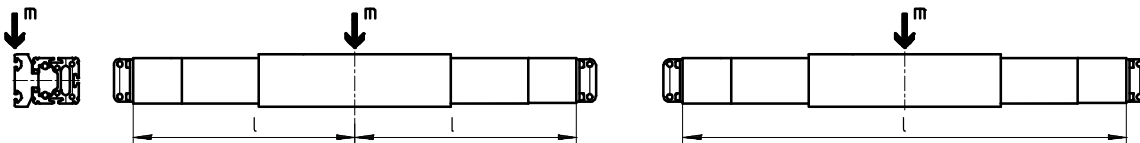
zarse para determinar la distancia máxima entre apoyos en función de la masa adicional.

Debe diferenciarse entre las fuerzas que se aplican en la superficie del carro y aquellas que se aplican en la cara frontal del carro.

1 Masa que actúa sobre la superficie del carro

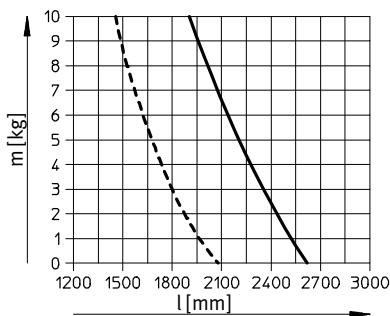


2 Masa que actúa sobre la cara frontal del carro

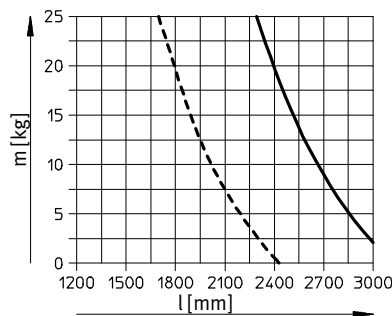


Distancia l máxima entre apoyos (sin apoyo central) en función de la masa adicional m

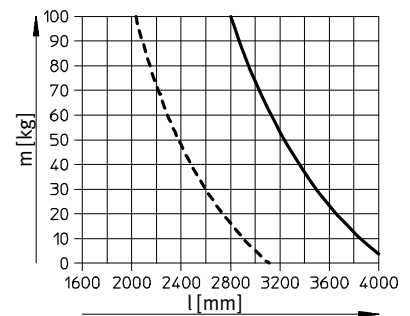
DGE-25-RF



DGE-40-RF



DGE-63-RF



- 1
- - - 2

Ejes DGE-ZR-RF accionados por correa dentada y con guía de rodillos

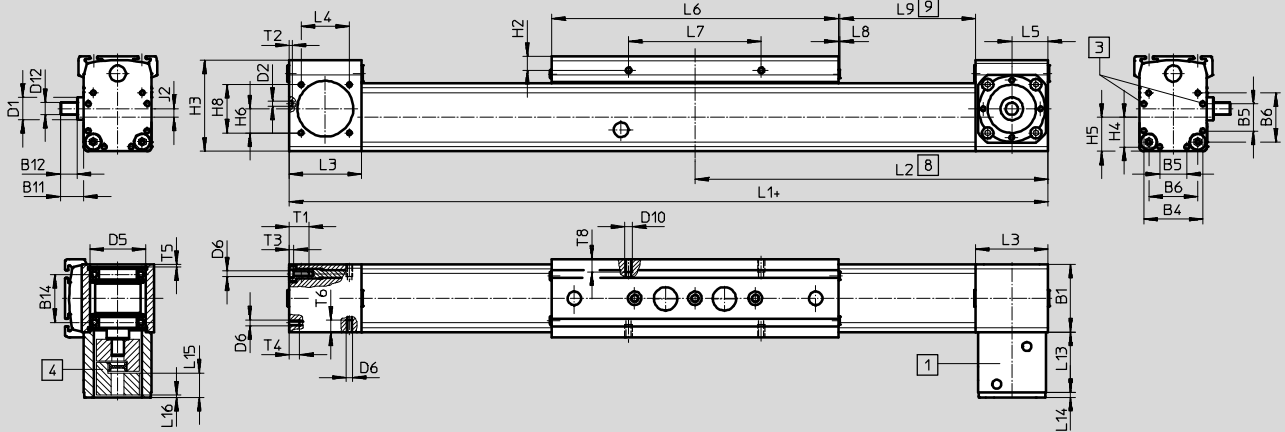
Hoja de datos

FESTO

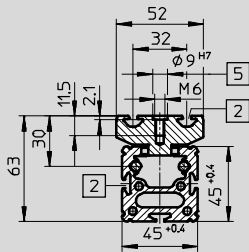
Dimensiones

Datos CAD disponibles en www.festo.com

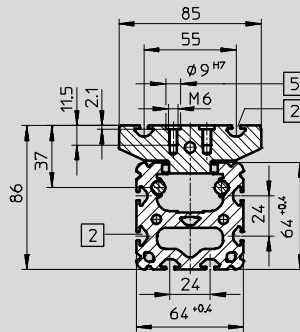
DGE-25/-40/-63



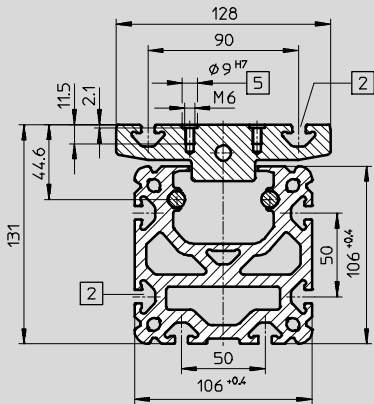
DGE-25



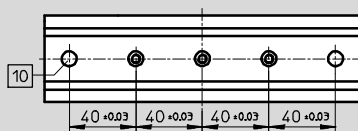
DGE-40



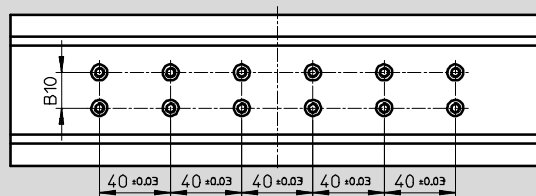
DGE-63



DGE-25-GK



DGE-40-GK



- | | | | |
|-----------------------------------|---|---|---|
| 1 Caja de acoplamiento | 4 Acoplamiento | 8 Arrastrador en la posición final de la carrera útil (se mantiene una reserva de carrera hasta el tope mecánico) | 9 Reserva de carrera → 49 + = añadir carrera |
| 2 Ranura para tuercas deslizantes | 5 Taladro para casquillo para centrar ZBH-9 y rosca para el montaje | | 10 Taladro para el casquillo para centrar ZBH-9 |

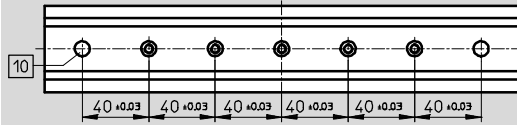
Ejes DGE-ZR-RF accionados por correa dentada y con guía de rodillos

Hoja de datos

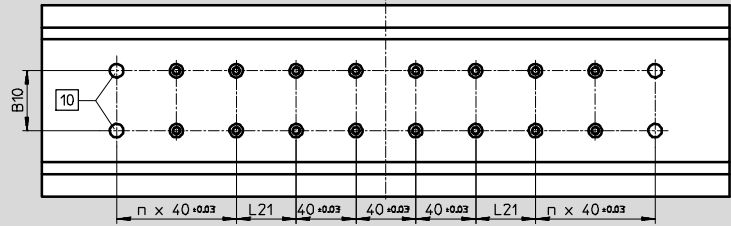
Dimensiones

Datos CAD disponibles en www.festo.com

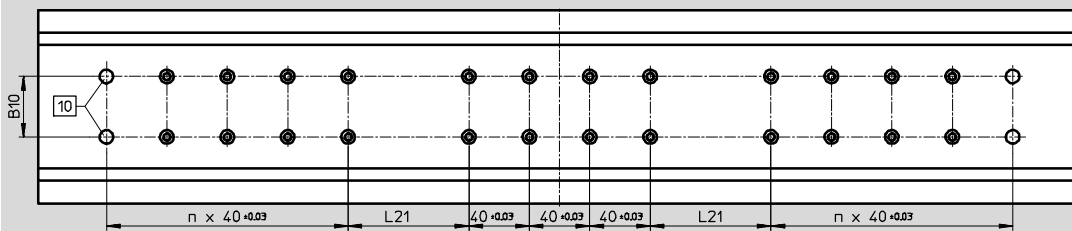
DGE-25-GV



DGE-40-GV, DGE-63-GK



DGE-63-GV



10 Taladro para el casquillo para centrar ZBH-9

Tamaño	B1	B4	B5	B6	B10	B11	B12	B14	D1	D2	D5	D6	D10	D12	
					±0,03				∅		H7			∅ h6	
25	GK GV	45	39,1	18	32,5	-	15,6	11	31,8	15	3,3 _{+0,1}	37	M4	M5	8
40	GK GV	64	53	28	49	20	29,6	24,5	45,5	20	4,4 _{H13}	47	M5	M5	15
63	GK GV	106	89	44	83	40	41,1	35,2	74,3	35	6,4 _{+0,1}	80	M8	M8	25

Tamaño	H2	H3	H4	H5	H6	H8	J2	L1	L2	L3	L4	L5	L6	L7	
25	GK GV	9,3	60,4	19,6	22,5	16	32	5,8	414 509	207 254,5	48	32	24	190 285	88
40	GK GV	9,5	83,8	26,5	32	19,5	30	8,8	638 778	319 389	67	54	34	300 440	58
63	GK GV	10,5	129,3	44,5	52,8	27,5	49	10,1	1020 1250	510 625	106	84	55	460 690	72

Tamaño	L8	L9	L13	L14	L15	L16	L21	n	T1	T2	T3	T4	T5	T6	T8	
							±0,03									
25	GK GV	1	63	40	3,2	14,6	3,6	-	-	13	2	3	7	< 1,6	8	8,5
40	GK GV	2	100	65	4	22,8	-2,2	40	- 2	13,2	3	5	12	< 2,9	12	8,5
63	GK GV	2	172	91	5	35	0	40 80	2 4	21,2	4	6,5	22	< 5,1	15	12

Ejes DGE-ZR-RF accionados por correa dentada y con guía de rodillos

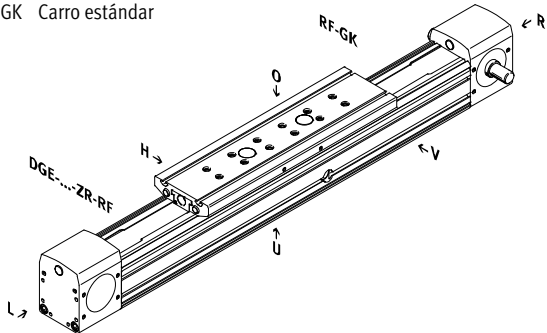
Referencias: conjunto de productos



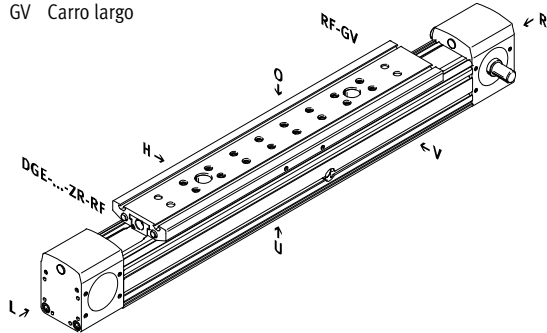
Código del pedido

Indicaciones mínimas

GK Carro estándar

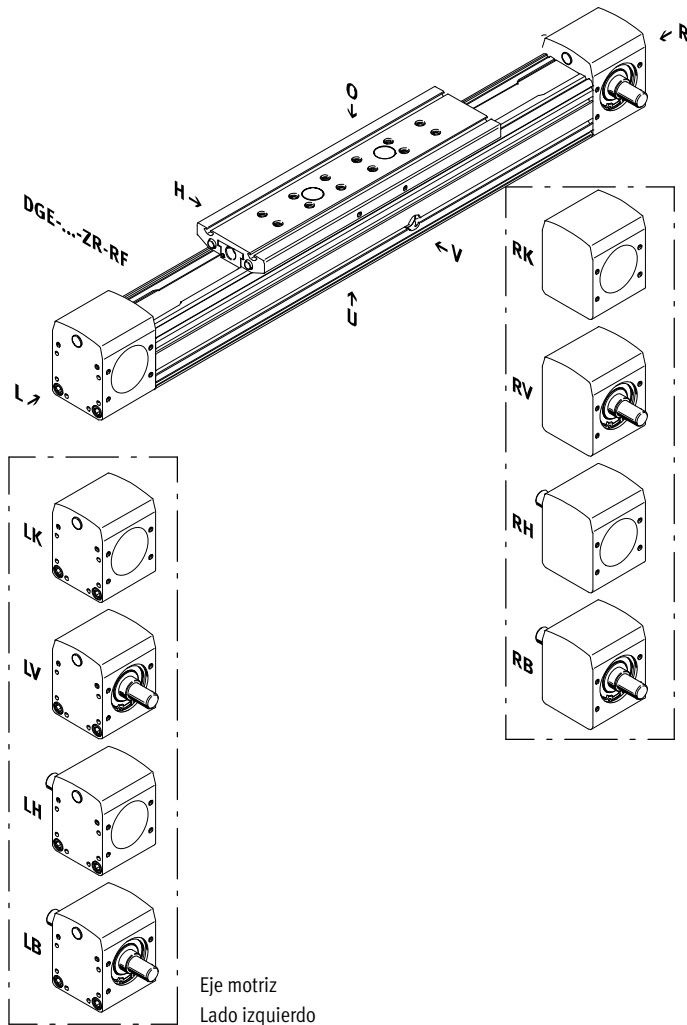


GV Carro largo



Eje motriz

- LK Sin eje motriz en el lado izquierdo
- LV Eje motriz delante, lado izquierdo
- LH Eje motriz detrás, lado izquierdo
- LB Ejes motrices delante y detrás, lado izquierdo
- RK Sin eje motriz en el lado derecho
- RV Eje motriz delante, lado derecho
- RH Eje motriz detrás, lado derecho
- RB Ejes motrices delante y detrás, lado derecho



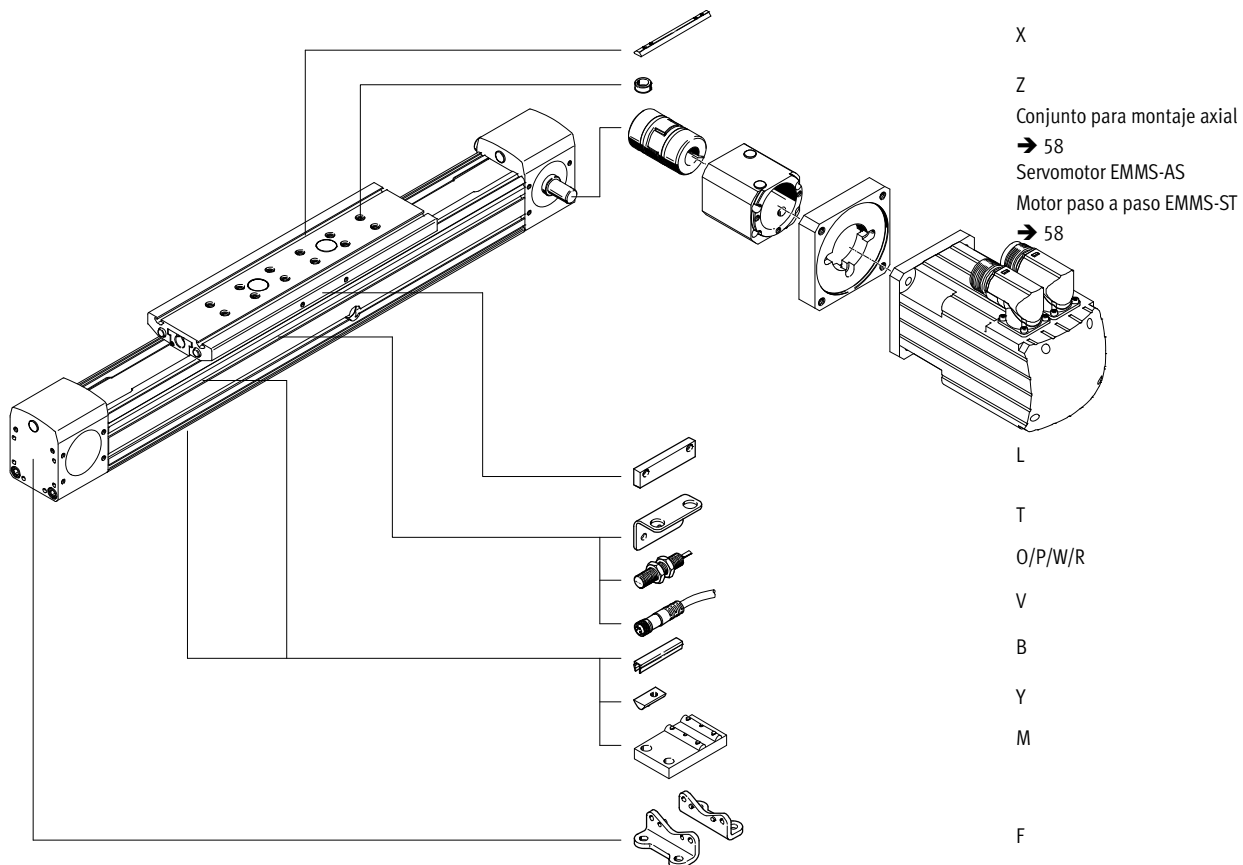
- O Encima
- U Debajo
- R Derecha
- L Izquierda
- V Delante
- H Detrás

Ejes DGE-ZR-RF accionados por correa dentada y con guía de rodillos

Referencias: conjunto de productos

Código del pedido

Opcional



Ejes DGE-ZR-RF accionados por correa dentada y con guía de rodillos

Referencias: conjunto de productos

M Indicaciones mínimas →

Nº de artículo	Función	Tamaño	Carrera	Forma de accionamiento	Guía	Eje motriz, lado izquierdo	Eje motriz, lado derecho	Carro
534391	DGE	25	1 ... 5000	ZR	RF	LK	RK	GK
534392		40				LV	RV	GV
534393		63				LH	RH	
						LB	RB	
Ejemplo de pedido								
534391	DGE	- 25	- 600	- ZR	- RF	- LK	- RV	- GK

Tablas para realizar los pedidos

Tamaño	25	40	63	Condiciones	Código	Entrada código
M Nº de artículo	534391	534392	534393			
Función	Actuador lineal electromecánico				DGE	DGE
Tamaño	25	40	63		-...	
Carrera [mm]	1 ... 5000	1 ... 5000	1 ... 5000		-...	
Forma de accionamiento	Por correa dentada				-ZR	-ZR
Guía	Guía de rodillos				-RF	-RF
Eje motriz, lado izquierdo	Sin eje motriz en el lado izquierdo			[1]	-LK	
	Eje motriz delante, lado izquierdo				-LV	
	Eje motriz detrás, lado izquierdo				-LH	
	Ejes motrices delante y detrás, lado izquierdo				-LB	
Eje motriz, lado derecho	Sin eje motriz en el lado derecho			[2]	-RK	
	Eje motriz delante, lado derecho				-RV	
	Eje motriz detrás, lado derecho				-RH	
	Ejes motrices delante y detrás, lado derecho				-RB	
Carro	Carro estándar				-GK	
	Carro largo			[3]	-GV	

- [1] LK No con eje motriz en la derecha RK.
- [2] RK No con eje motriz en la izquierda LK.

- [3] GV Carrera máxima: Tamaño 63: 4 800 mm

Continúa: código de pedido

Ejes DGE-ZR-RF accionados por correa dentada y con guía de rodillos

Referencias: conjunto de productos

→ <input type="checkbox"/> Options									
Accessories	Tapa de la ranura		Soporte central		Casquillo para centrar		Escuadra de montaje		Detector de proximidad inductivo
ZUB	Tuerca deslizante		Pies de montaje		Cable de conexión		Leva de conmutación		
	...B	...Y ...X	...M	...F	...Z	...V	...T	L	...O ...P ...W ...R
ZUB	-	2X					2T		20 2P

Tablas para realizar los pedidos									
Tamaño	25	40	63	Condiciones	Código	Entrada código			
<input type="checkbox"/> Accesorios	Incluidos sueltos en el suministro:						ZUB-	ZUB-	
Tapa de la ranura	1 ... 10						...B		
Tuerca deslizante	Para ranura perfilada	1 ... 10						...Y	
	Para carro	1 ... 10						...X	
Soporte central	1 ... 10						...M		
Pies de montaje (conjunto)	1 ... 10						...F		
Casquillo para centrar (10 unidades)	10, 20, 30, 40, 50, 60, 70, 80, 90						...Z		
Cable de conexión con conector 2,5 m	1 ... 10						...V		
Escuadra de montaje para detectores inductivos	1 ... 5						...T		
Leva de conmutación	1						L		
Detector de proximidad inductivo	Contacto normal abierto, con cable	1 ... 5						...O	
	Contacto normal cerrado, con cable	1 ... 5						...P	
	Contacto de trabajo con conector tipo clavija	1 ... 5						...W	
	Contacto de reposo con conector tipo clavija	1 ... 5						...R	

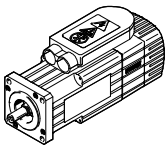
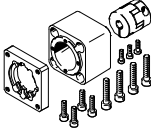


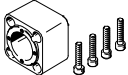
Continúa: código de pedido

ZUB -

Ejes accionados por correa dentada DGE

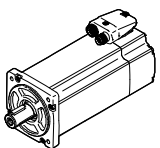
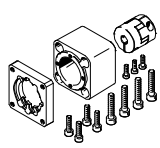
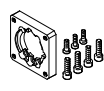
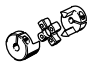
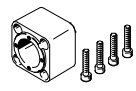
Accesorios

FESTO

Combinaciones de eje y motor admisibles con montaje axial: Sin reductor					Hojas de datos → Internet: eamm-a
Motor	Conjunto para montaje axial	El conjunto para montaje axial incluye:			
		Brida de motor	Acoplamiento	Caja de acoplamiento	
					
Tipo	Nº art. Tipo	Nº art. Tipo	Nº art. Tipo	Nº art. Tipo	
DGE-8-...-ZR					
Con servomotor					
EMMS-AS-40-...	550921 EAMM-A-G13-40A	540301 EAMF-A-28A/30A-40A	540750 EAMC-B-15-22-4-6	171186 EAMK-A-G13-28A	
Con motor paso a paso					
EMMS-ST-42-...	550922 EAMM-A-G13-42A	530080 EAMF-A-28A-42A	530084 EAMC-B-15-22-4-5	171186 EAMK-A-G13-28A	
DGE-12-...-ZR					
Con servomotor					
EMMS-AS-40-...	550923 EAMM-A-G16-40A	540301 EAMF-A-28A/30A-40A	540750 EAMC-B-15-22-4-6	171185 EAMK-A-G16-30A	
EMMS-AS-55-...	550925 EAMM-A-G16-55A	534807 EAMF-A-30A-55A	184262 EAMC-B-15-22-4-9	171185 EAMK-A-G16-30A	
Con motor paso a paso					
EMMS-ST-42-...	550924 EAMM-A-G16-42A	530079 EAMF-A-30A-42A	530084 EAMC-B-15-22-4-5	171185 EAMK-A-G16-30A	
DGE-18-...-ZR					
Con servomotor					
EMMS-AS-40-...	550926 EAMM-A-G19-40A	550985 EAMF-A-44A/B-40A	184265 EAMC-B-19-24-6-6	170375 EAMK-A-G19-44B	
EMMS-AS-55-...	550927 EAMM-A-G19-55A	529942 EAMF-A-44A/B-55A	184263 EAMC-B-19-24-6-9	170375 EAMK-A-G19-44B	
Con motor paso a paso					
EMMS-ST-57-...	550928 EAMM-A-G19-57A	530081 EAMF-A-44A/B-57A	530086 EAMC-B-19-24-6-6.35	170375 EAMK-A-G19-44B	
Con circuito integrado					
EMCA-EC-67-...	1454260 EAMM-A-G19-67A	1476305 EAMF-A-44A/B/C-67A-S1	184263 EAMC-B-19-24-6-9	170375 EAMK-A-G19-44B	
DGE-25-...-ZR					
Con servomotor					
EMMS-AS-55-...	550929 EAMM-A-F30-55A	529942 EAMF-A-44A/B-55A	557390 EAMC-30-35-8-9	124628 EAMK-A-F30-44A	
EMMS-AS-70-...	550932 EAMM-A-F30-70A	529943 EAMF-A-44A/B-70A	123042 EAMC-30-35-8-11	124628 EAMK-A-F30-44A	
Con motor paso a paso					
EMMS-ST-57-...	550930 EAMM-A-F30-57A	530081 EAMF-A-44A/B-57A	530088 EAMC-30-35-6.35-8	124628 EAMK-A-F30-44A	
EMMS-ST-87-...	550933 EAMM-A-F30-87A	530082 EAMF-A-44A/B-87A	123042 EAMC-30-35-8-11	124628 EAMK-A-F30-44A	

Ejes accionados por correa dentada DGE

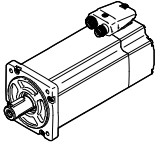
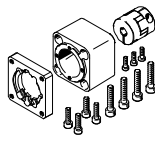
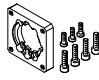

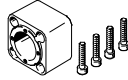
Accesorios

Combinaciones de eje y motor admisibles con montaje axial: Sin reductor					Hojas de datos → Internet: eamm-a
Motor	Conjunto para montaje axial	El conjunto para montaje axial incluye:			
		Brida de motor	Acoplamiento	Caja de acoplamiento	
					
Tipo	Nº art. Tipo	Nº art. Tipo	Nº art. Tipo	Nº art. Tipo	
DGE-25-...-ZR-RF					
Con servomotor					
EMMS-AS-55-...	550942 EAMM-A-F37-55A	529942 EAMF-A-44A/B-55A	557390 EAMC-30-35-8-9	534394 EAMK-A-F37-44A/C	
EMMS-AS-70-...	550945 EAMM-A-F37-70A	529943 EAMF-A-44A/B-70A	123042 EAMC-30-35-8-11	534394 EAMK-A-F37-44A/C	
Con motor paso a paso					
EMMS-ST-57-...	550943 EAMM-A-F37-57A	530081 EAMF-A-44A/B-57A	530088 EAMC-30-35-6.35-8	534394 EAMK-A-F37-44A/C	
EMMS-ST-87-...	550946 EAMM-A-F37-87A	530082 EAMF-A-44A/B-87A	123042 EAMC-30-35-8-11	534394 EAMK-A-F37-44A/C	
DGE-40-...-ZR					
Con servomotor					
EMMS-AS-70-...	550934 EAMM-A-F40-70A	529945 EAMF-A-64A/B-70A	550998 EAMC-40-66-11-15	124629 EAMK-A-F40-64A	
EMME-AS-100-...	550937 EAMM-A-F40-100A	529947 EAMF-A-64A/C/D-100A	123844 EAMC-40-66-15-19	124629 EAMK-A-F40-64A	
EMMS-AS-100-...	550937 EAMM-A-F40-100A	529947 EAMF-A-64A/C/D-100A	123844 EAMC-40-66-15-19	124629 EAMK-A-F40-64A	
Con motor paso a paso					
EMMS-ST-87-...	550936 EAMM-A-F40-87A	533140 EAMF-A-64A/B-87A	550998 EAMC-40-66-11-15	124629 EAMK-A-F40-64A	
DGE-40-...-ZR-RF					
Con servomotor					
EMME-AS-100-...	550949 EAMM-A-F47-100A	529947 EAMF-A-64A/C/D-100A	123844 EAMC-40-66-15-19	534395 EAMK-A-F47-64A	
EMMS-AS-100-...	550949 EAMM-A-F47-100A	529947 EAMF-A-64A/C/D-100A	123844 EAMC-40-66-15-19	534395 EAMK-A-F47-64A	
EMMS-AS-140-...	550950 EAMM-A-F47-140A	550988 EAMF-A-64A-140A	176033 EAMC-40-66-15-24	534395 EAMK-A-F47-64A	
Con motor paso a paso					
EMMS-ST-87-...	550948 EAMM-A-F47-87A	533140 EAMF-A-64A/B-87A	550998 EAMC-40-66-11-15	534395 EAMK-A-F47-64A	

Ejes accionados por correa dentada DGE

Accesorios

FESTO

Combinaciones de eje y motor admisibles con montaje axial: Sin reductor				
Motor	Conjunto para montaje axial	El conjunto para montaje axial incluye:		
		Brida de motor	Acoplamiento	Caja de acoplamiento
				
Tipo	Nº art. Tipo	Nº art. Tipo	Nº art. Tipo	Nº art. Tipo
DGE-63-...-ZR				
Con servomotor				
EMME-AS-100-...	550939 EAMM-A-F62-100A	529949 EAMF-A-118C-100A	551000 EAMC-65-90-19-25	124630 EAMK-A-F62-118A/B/C
EMMS-AS-100-...	550939 EAMM-A-F62-100A	529949 EAMF-A-118C-100A	551000 EAMC-65-90-19-25	124630 EAMK-A-F62-118A/B/C
EMMS-AS-140-...	550941 EAMM-A-F62-140A	550991 EAMF-A-118B-140A	123852 EAMC-65-90-24-25	124630 EAMK-A-F62-118A/B/C
DGE-63-...-ZR-RF				
Con servomotor				
EMME-AS-100-...	550952 EAMM-A-F80-100A	529949 EAMF-A-118C-100A	551000 EAMC-65-90-19-25	534396 EAMK-A-F80-118A/B/C
EMMS-AS-100-...	550952 EAMM-A-F80-100A	529949 EAMF-A-118C-100A	551000 EAMC-65-90-19-25	534396 EAMK-A-F80-118A/B/C
EMMS-AS-140-...	550954 EAMM-A-F80-140A	550991 EAMF-A-118B-140A	123852 EAMC-65-90-24-25	534396 EAMK-A-F80-118A/B/C

Ejes accionados por correa dentada DGE

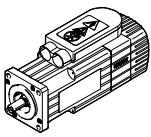
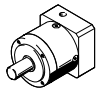
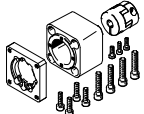
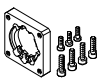

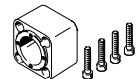
Accesorios

Combinaciones de eje y motor admisibles: Con montaje axial, con reductor						Hojas de datos → Internet: eamm-a
Motor	Caja de cambios	Conjunto para montaje axial	El conjunto para montaje axial incluye:			
			Brida de motor	Acoplamiento	Caja de acoplamiento	
Tipo	Tipo	Nº art. Tipo	Nº art. Tipo	Nº art. Tipo	Nº art. Tipo	
DGE-18-...-ZR						
Con servomotor						
EMME-AS-40-...	EMGA-40-P-G...-EAS-40	1454259 EAMM-A-G19-40G	550986 EAMF-A-44A/B-40G	1450210 EAMC-B-19-24-6-10	170375 EAMK-A-G19-44B	
EMMS-AS-40-...	EMGA-40-P-G...-SAS-40	1454259 EAMM-A-G19-40G	550986 EAMF-A-44A/B-40G	1450210 EAMC-B-19-24-6-10	170375 EAMK-A-G19-44B	
Con motor paso a paso						
EMMS-ST-42-...	EMGA-40-P-G...-SST-42	1454259 EAMM-A-G19-40G	550986 EAMF-A-44A/B-40G	1450210 EAMC-B-19-24-6-10	170375 EAMK-A-G19-44B	
Con circuito integrado						
EMCA-EC-67-...	EMGC-40-...	1454259 EAMM-A-G19-40G	550986 EAMF-A-44A/B-40G	1450210 EAMC-B-19-24-6-10	170375 EAMK-A-G19-44B	
DGE-25-...-ZR						
Con servomotor						
EMME-AS-40-...	EMGA-40-P-G...-EAS-40	1454254 EAMM-A-F30-40G	550986 EAMF-A-44A/B-40G	123050 EAMC-30-35-8-10	124628 EAMK-A-F30-44A	
EMMS-AS-40-...	EMGA-40-P-G...-SAS-40	1454254 EAMM-A-F30-40G	550986 EAMF-A-44A/B-40G	123050 EAMC-30-35-8-10	124628 EAMK-A-F30-44A	
EMMS-AS-55-...	EMGA-60-P-G...-SAS-55	550931 EAMM-A-F30-60G	529944 EAMF-A-44A/B-60G	123042 EAMC-30-35-8-11	124628 EAMK-A-F30-44A	
EMME-AS-60-...	EMGA-60-P-G...-EAS-60	1454255 EAMM-A-F30-60H	1780430 EAMF-A-44A-60G/H	1453063 EAMC-30-35-8-14	124628 EAMK-A-F30-44A	
EMMS-AS-70-...	EMGA-60-P-G...-SAS-70	550931 EAMM-A-F30-60G	529944 EAMF-A-44A/B-60G	123042 EAMC-30-35-8-11	124628 EAMK-A-F30-44A	
Con motor paso a paso						
EMMS-ST-42-...	EMGA-40-P-G...-SST-42	1454254 EAMM-A-F30-40G	550986 EAMF-A-44A/B-40G	123050 EAMC-30-35-8-10	124628 EAMK-A-F30-44A	
EMMS-ST-57-...	EMGA-60-P-G...-SST-57	550931 EAMM-A-F30-60G	529944 EAMF-A-44A/B-60G	123042 EAMC-30-35-8-11	124628 EAMK-A-F30-44A	
Con circuito integrado						
EMCA-EC-67-...	EMGC-40-...	1454254 EAMM-A-F30-40G	550986 EAMF-A-44A/B-40G	123050 EAMC-30-35-8-10	124628 EAMK-A-F30-44A	
EMCA-EC-67-...	EMGC-60-...	1454255 EAMM-A-F30-60H	1780430 EAMF-A-44A/60G/H	1453063 EAMC-30-35-8-14	124628 EAMK-A-F30-44A	

Ejes accionados por correa dentada DGE

Accesorios

FESTO

Combinaciones de eje y motor admisibles: Con montaje axial, con reductor						Hojas de datos → Internet: eamm-a
Caja de cambios	Motor	Conjunto para montaje axial	El conjunto para montaje axial incluye:			
			Brida de motor	Acoplamiento	Caja de acoplamiento	
						
Tipo	Tipo	Nº art. Tipo	Nº art. Tipo	Nº art. Tipo	Nº art. Tipo	
DGE-25-...-ZR-RF						
Con servomotor						
EMME-AS-40-...	EMGA-40-P-G...-EAS-40	1454257 EAMM-A-F37-40G	550986 EAMF-A-44A/B-40G	123050 EAMC-30-35-8-10	534394 EAMK-A-F37-44A/C	
EMMS-AS-40-...	EMGA-40-P-G...-SAS-40	1454257 EAMM-A-F37-40G	550986 EAMF-A-44A/B-40G	123050 EAMC-30-35-8-10	534394 EAMK-A-F37-44A/C	
EMMS-AS-55-...	EMGA-60-P-G...-SAS-55	550944 EAMM-A-F37-60G	529944 EAMF-A-44A/B-60G	123042 EAMC-30-35-8-11	534394 EAMK-A-F37-44A/C	
EMME-AS-60-...	EMGA-60-P-G...-EAS-60	1454258 EAMM-A-F37-60H	1780430 EAMF-A-44A/60G/H	1453063 EAMC-30-35-8-14	534394 EAMK-A-F37-44A/C	
EMMS-AS-70-...	EMGA-60-P-G...-SAS-70	550944 EAMM-A-F37-60G	529944 EAMF-A-44A/B-60G	123042 EAMC-30-35-8-11	534394 EAMK-A-F37-44A/C	
Con motor paso a paso						
EMMS-ST-42-...	EMGA-40-P-G...-SST-42	1454257 EAMM-A-F37-40G	550986 EAMF-A-44A/B-40G	123050 EAMC-30-35-8-10	534394 EAMK-A-F37-44A/C	
EMMS-ST-57-...	EMGA-60-P-G...-SST-57	550944 EAMM-A-F37-60G	529944 EAMF-A-44A/B-60G	123042 EAMC-30-35-8-11	534394 EAMK-A-F37-44A/C	
Con circuito integrado						
EMCA-EC-67-...	EMGC-40-...	1454257 EAMM-A-F37-40G	550986 EAMF-A-44A/B-40G	123050 EAMC-30-35-8-10	534394 EAMK-A-F37-44A/C	
EMCA-EC-67-...	EMGC-60-...	1454258 EAMM-A-F37-60H	1780430 EAMF-A-44A/60G/H	1453063 EAMC-30-35-8-14	534394 EAMK-A-F37-44A/C	
DGE-40-...-ZR						
Con servomotor						
EMMS-AS-70-...	EMGA-80-P-G...-SAS-70	550935 EAMM-A-F40-80G	533139 EAMF-A-64A/C-80G	123845 EAMC-40-66-15-20	124629 EAMK-A-F40-64A	
EMME-AS-80-...	EMGA-80-P-G...-EAS-80	550935 EAMM-A-F40-80G	533139 EAMF-A-64A/C-80G	123845 EAMC-40-66-15-20	124629 124629-A-F40-64A	
EMME-AS-100-...	EMGA-80-P-G...-SAS-100	550935 EAMM-A-F40-80G	533139 EAMF-A-64A/C-80G	123845 EAMC-40-66-15-20	124629 EAMK-A-F40-64A	
EMMS-AS-100-...	EMGA-80-P-G...-SAS-100	550935 EAMM-A-F40-80G	533139 EAMF-A-64A/C-80G	123845 EAMC-40-66-15-20	124629 EAMK-A-F40-64A	
Con motor paso a paso						
EMMS-ST-87-...	EMGA-80-P-G...-SST-87	550935 EAMM-A-F40-80G	533139 EAMF-A-64A/C-80G	123845 EAMC-40-66-15-20	124629 EAMK-A-F40-64A	
DGE-40-...-ZR-RF						
Con servomotor						
EMMS-AS-70-...	EMGA-80-P-G...-SAS-70	550947 EAMM-A-F47-80G	533139 EAMF-A-64A/C-80G	123845 EAMC-40-66-15-20	534395 EAMK-A-F47-64A	
EMME-AS-80-...	EMGA-80-P-G...-EAS-80	550947 EAMM-A-F47-80G	533139 EAMF-A-64A/C-80G	123845 EAMC-40-66-15-20	534395 EAMK-A-F47-64A	
EMME-AS-100-...	EMGA-80-P-G...-SAS-100	550947 EAMM-A-F47-80G	533139 EAMF-A-64A/C-80G	123845 EAMC-40-66-15-20	534395 EAMK-A-F47-64A	
EMMS-AS-100-...	EMGA-80-P-G...-SAS-100	550947 EAMM-A-F47-80G	533139 EAMF-A-64A/C-80G	123845 EAMC-40-66-15-20	534395 EAMK-A-F47-64A	
Con motor paso a paso						
EMMS-ST-87-...	EMGA-80-P-G...-SST-87	550947 EAMM-A-F47-80G	533139 EAMF-A-64A/C-80G	123845 EAMC-40-66-15-20	534395 EAMK-A-F47-64A	

Ejes accionados por correa dentada DGE

Accesorios

Combinaciones de eje y motor admisibles: Con montaje axial, con reductor			Hojas de datos → Internet: eamm-a		
Caja de cambios	Motor	Conjunto para montaje axial	El conjunto para montaje axial incluye:		
			Brida de motor	Acoplamiento	Caja de acoplamiento
Tipo	Tipo	Nº art. Tipo	Nº art. Tipo	Nº art. Tipo	Nº art. Tipo
DGE-63-...-ZR					
Con servomotor					
EMMS-AS-70-...	EMGA-80-P-G...-SAS-70	550938 EAMM-A-F62-80G	550989 EAMF-A-118A-80G	176035 EAMC-65-90-20-25	124630 EAMK-A-F62-118A/B/C
EMME-AS-80-...	EMGA-80-P-G...-EAS-80	550938 EAMM-A-F62-80G	550989 EAMF-A-118A-80G	176035 EAMC-65-90-20-25	124630 EAMK-A-F62-118A/B/C
EMME-AS-100-...	EMGA-80-P-G...-SAS-100	550938 EAMM-A-F62-80G	550989 EAMF-A-118A-80G	176035 EAMC-65-90-20-25	124630 EAMK-A-F62-118A/B/C
EMMS-AS-100-...	EMGA-80-P-G...-SAS-100	550938 EAMM-A-F62-80G	550989 EAMF-A-118A-80G	176035 EAMC-65-90-20-25	124630 EAMK-A-F62-118A/B/C
EMME-AS-100-...	EMGA-120-P-G...-SAS-100	550940 EAMM-A-F62-120G	550990 EAMF-A-118A-120G	123853 EAMC-65-90-25-25	124630 EAMK-A-F62-118A/B/C
EMMS-AS-100-...	EMGA-120-P-G...-SAS-100	550940 EAMM-A-F62-120G	550990 EAMF-A-118A-120G	123853 EAMC-65-90-25-25	124630 EAMK-A-F62-118A/B/C
EMMS-AS-140-...	EMGA-120-P-G...-SAS-140	550940 EAMM-A-F62-120G	550990 EAMF-A-118A-120G	123853 EAMC-65-90-25-25	124630 EAMK-A-F62-118A/B/C
Con motor paso a paso					
EMMS-ST-87-...	EMGA-80-P-G...-SST-87	550938 EAMM-A-F62-80G	550989 EAMF-A-118A-80G	176035 EAMC-65-90-20-25	124630 EAMK-A-F62-118A/B/C
DGE-63-...-ZR-RF					
Con servomotor					
EMMS-AS-70-...	EMGA-80-P-G...-SAS-70	550951 EAMM-A-F80-80G	550989 EAMF-A-118A-80G	176035 EAMC-65-90-20-25	534396 EAMK-A-F80-118A/B/C
EMME-AS-80-...	EMGA-80-P-G...-EAS-80	550951 EAMM-A-F80-80G	550989 EAMF-A-118A-80G	176035 EAMC-65-90-20-25	534396 EAMK-A-F80-118A/B/C
EMME-AS-100-...	EMGA-80-P-G...-SAS-100	550951 EAMM-A-F80-80G	550989 EAMF-A-118A-80G	176035 EAMC-65-90-20-25	534396 EAMK-A-F80-118A/B/C
EMMS-AS-100-...	EMGA-80-P-G...-SAS-100	550951 EAMM-A-F80-80G	550989 EAMF-A-118A-80G	176035 EAMC-65-90-20-25	534396 EAMK-A-F80-118A/B/C
EMME-AS-100-...	EMGA-120-P-G...-SAS-100	550953 EAMM-A-F80-120G	550990 EAMF-A-118A-120G	123853 EAMC-65-90-25-25	534396 EAMK-A-F80-118A/B/C
EMMS-AS-100-...	EMGA-120-P-G...-SAS-100	550953 EAMM-A-F80-120G	550990 EAMF-A-118A-120G	123853 EAMC-65-90-25-25	534396 EAMK-A-F80-118A/B/C
EMMS-AS-140-...	EMGA-120-P-G...-SAS-140	550953 EAMM-A-F80-120G	550990 EAMF-A-118A-120G	123853 EAMC-65-90-25-25	534396 EAMK-A-F80-118A/B/C
EMMS-AS-140-...	EMGA-160-P-G...-SAS-140	550955 EAMM-A-F80-160G	550992 EAMF-A-118A-160G	551001 EAMC-65-90-25-40	534396 EAMK-A-F80-118A/B/C
Con motor paso a paso					
EMMS-ST-87-...	EMGA-80-P-G...-SST-87	550951 EAMM-A-F80-80G	550989 EAMF-A-118A-80G	176035 EAMC-65-90-20-25	534396 EAMK-A-F80-118A/B/C

Ejes accionados por correa dentada DGE

Accesorios

FESTO

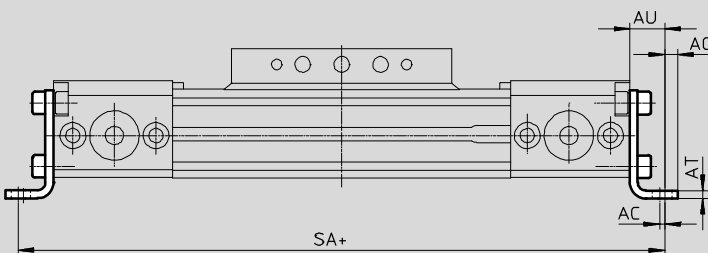
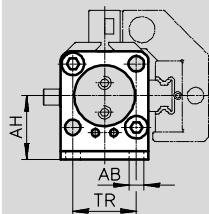
Pies de fijación HP
(código de pedido F)

Material:
Acero cincado
Sin cobre, ni PTFE

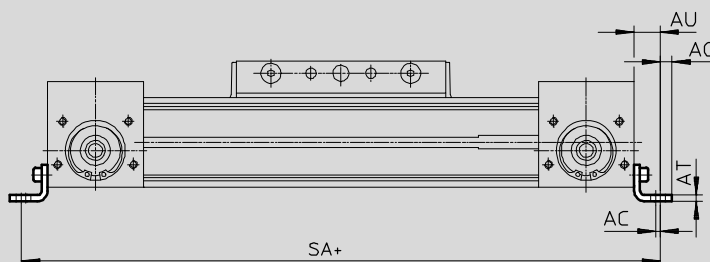
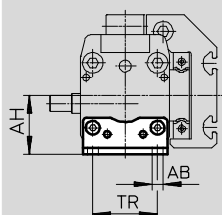


HP-25

DGE-8-...-18



DGE-25-...-63



+ = añadir carrera

Dimensiones y referencias

Para tamaño	AB ∅	AC	AH	AO	AT	AU	TR
8	3,4	1,5	13,8	3	2	9	13
12	3,4	1,5	16,5	3	2	9	18,6
18	5,5	2	24	4,8	3	13,3	24
25	5,5	2	29,5	6	3	13	32,5
40	6,6	2	46	8,5	5	17,5	45
63	11	3	69	13,5	6	28	75

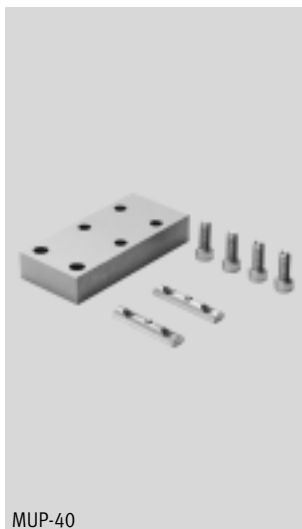
Para tamaño	Opcional				Peso [g]	Nº art.	Tipo
	Para DGE-ZR/DGE-ZR-KF		Para DGE-ZR-RF				
	GK	GV	GK	GV			
8	198	-	-	-	17	158470	HP-8
12	234	-	-	-	23	158471	HP-12
18	308,6	388,6	-	-	70	158472	HP-18
25	398	498	440	535	61	150731	HP-25
40	604	774	673	813	188	150733	HP-40
63	938	1188	1076	1306	305	150735	HP-63

Ejes accionados por correa dentada DGE

Accesorios

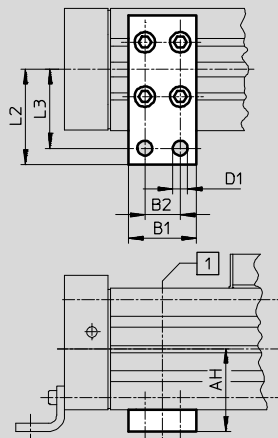
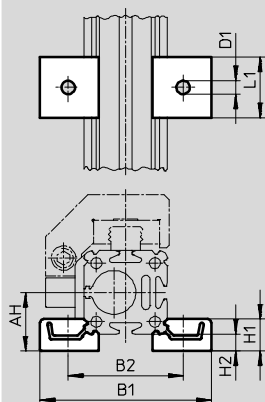
Apoyo central MUP
(código de pedido M)

Material:
Aluminio anodizado
Sin cobre, ni PTFE



DGE-8-...-25

DGE-40-...-63



1 Posición indistinta del soporte central en la zona del tubo perfilado.

Dimensiones y referencias

Para tamaño	AH	B1	B2	D1 Ø	H1	H2	L1	L2	L3	Peso [g]	Nº art.	Tipo
8	13,8	40,5	28,5	3,5	8	4	15	-	-	8	160909	MUP-8/12
12	16,5	46	34	3,5	8	4	15	-	-	8	160909	MUP-8/12
18	24	70,5	47	5,5	13	7	25	-	-	33	150736	MUP-18/25
25	29,5	81	58	5,5	13	7	25	-	-	33	150736	MUP-18/25
40	46	35	22	6,6	-	-	-	47	40	126	150738	MUP-40
63	69	50	26	11	-	-	-	77	65	340	150800	MUP-63

Ejes accionados por correa dentada DGE

Accesorios

FESTO

Amortiguador YSR-...-C (código del pedido: C)

Material:
Cuerpo: Acero cincado, vástago:
Acero de aleación fina,
Juntas: NBR, PUR
Sin cobre, ni PTFE



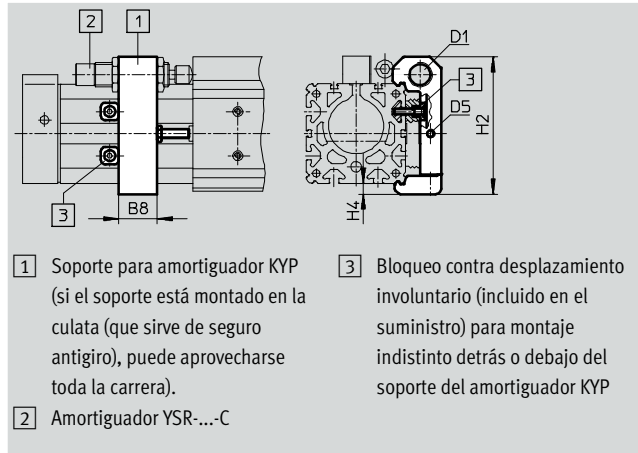
 Importante

Amortiguador YSRW con curva característica progresiva
→ Internet: ysrw

Referencias		Nº art.	Tipo
Para tamaño	Peso [g]		
8	9	158981	YSR-5-5-C
12	9	158981	YSR-5-5-C
18	30	34571	YSR-8-8-C
25	70	34572	YSR-12-12-C
40	140	34573	YSR-16-20-C
63	240	34574	YSR-20-25-C

Soporte para amortiguador KYP (código del pedido: C)

Material:
Pieza de sujeción: Aluminio
Casquillo: Acero inoxidable



Dimensiones y referencias								
Para tamaño	B8	D1	D5	H2	H4	Peso [g]	Nº art.	Tipo
8	8	M8x1	M3	31,5	3	36	158905	KYP-8
12	11	M8x1	M4	37	3	44	158906	KYP-12
18	14	M12x1	M4	50,5	4,5	66	158907	KYP-18
25	19	M16x1	M5	69,5	6	95	158908	KYP-25
40	32	M22x1,5	M5	102	8	209	158910	KYP-40
63	44	M26x1,5	M10	152,5	11,5	609	158912	KYP-63

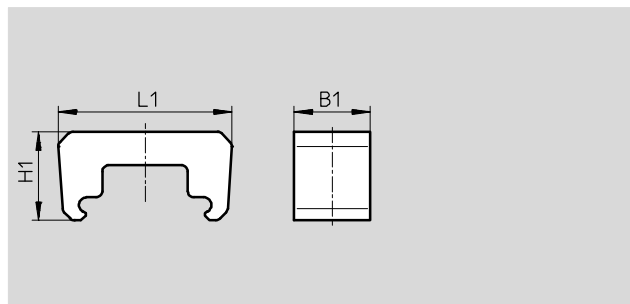
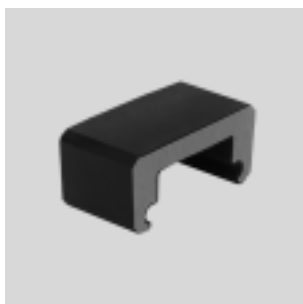
Ejes accionados por correa dentada DGE

Accesorios

Tope elástico NPE

(código del pedido: A)

Material:
PUR



Dimensiones y referencias						
Para tamaño	B1	L1	H1	Peso [g]	Nº art.	Tipo
18	15	43,1	28,5	6	193901	NPE-18
25	25	57	29	12	193902	NPE-25
40	40	80,5	36	41	193904	NPE-40
63	60	128,6	55	152	193906	NPE-63

 Importante

Los topes elásticos sólo deberán utilizarse en combinación con soportes de amortiguador KYP. →66 (no se necesitan el pasador roscado ni la tuerca).

Amortiguador DG-GA

Para ejecución protegida GA
(código del pedido: E)

Material:
Cuerpo: acero cincado, vástago:
Acero de aleación fina
Juntas: NBR, PUR
Sin cobre, ni PTFE



Referencias			
Para tamaño	Peso [g]	Nº art.	Tipo
25	70	192875	DG-GA-25-YSR
40	140	192877	DG-GA-40-YSR

Ejes accionados por correa dentada DGE

Accesorios



Elemento de fijación para detector

HWS

Para detectores inductivos

(código del pedido: T)

Material:

Acero cincado



Leva de conmutación SF

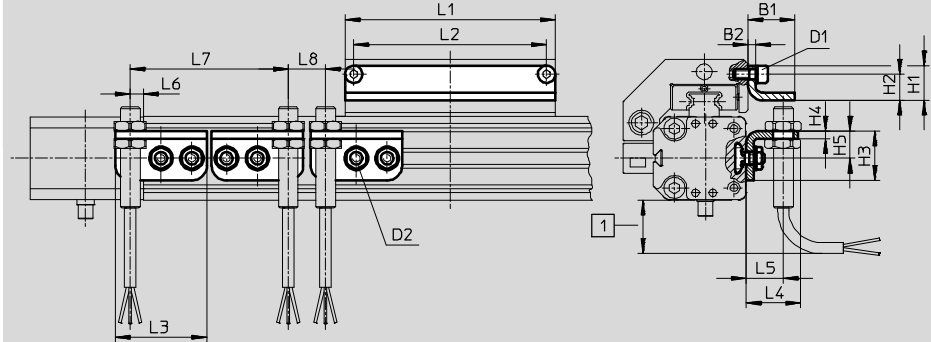
(código del pedido: L)

Material:

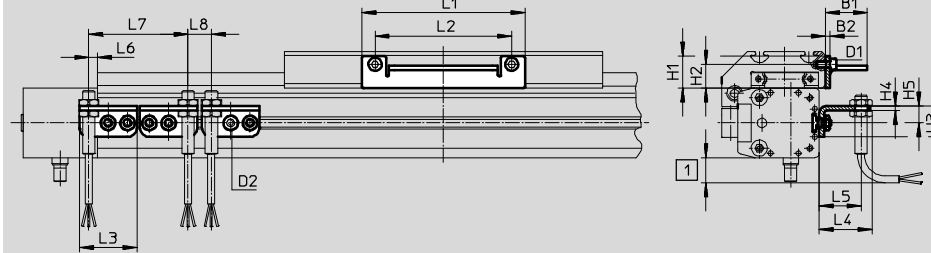
Acero cincado



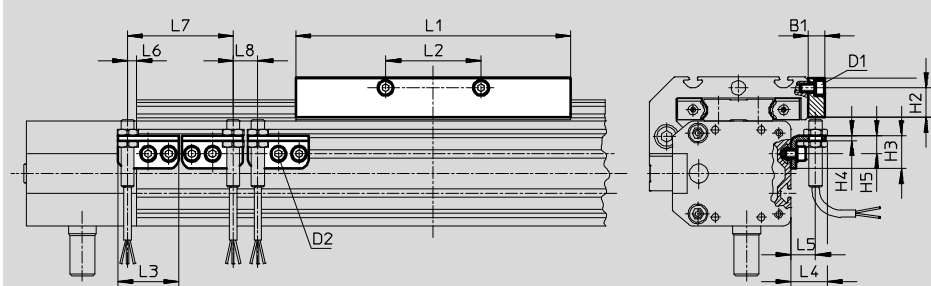
DGE-18-...-ZR-KF-...




DGE-25-...-ZR-KF-...



DGE-40/-63-...-ZR-KF-...



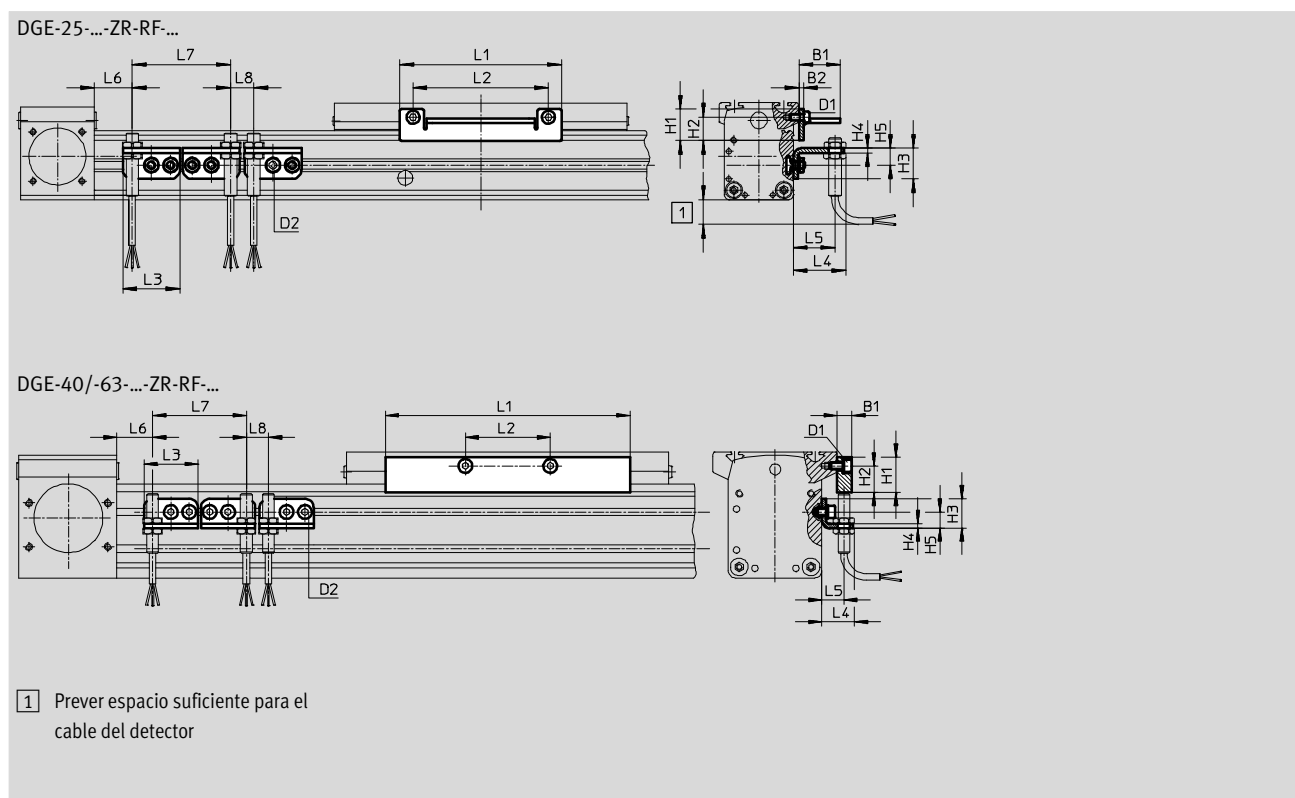
1 Prever espacio suficiente para el cable del detector

-  - Importante

No admisible en combinación con la variante DGE-...-GA (ejecución protegida).

Ejes accionados por correa dentada DGE

Accesorios




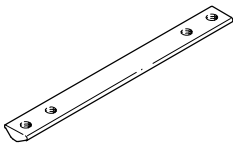

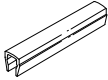
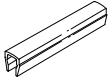
Dimensiones y referencias														
Para tamaño	D1	D2	B1	B2	H1	H2	H3	H4	H5	L1	L2	L3	L4	L5
18	M4	M5	19	3	14	10,5	20	3	11	85	78	37	22,5	15
25	M5	M5	27	3	20,5	15,3	20	3	11	105	88	37	34,5	27
40	M5	M5	10	-	24	18	20	3	11	167	58	37	22,5	15
63	M8	M5	10	-	35	25	20	3	11	230	72	37	22,5	15

Para tamaño	L6			L7 mín.	L8 mín.	Peso [g]	Nº art.	Tipo
	DGE-ZR-KF máx.	DGE-ZR-RF GK	GV					
18	5,5	-	-	64	15	30	188968	HWS-18/25-M8
						60	188964	SF-18
25	5,5	43,5	91	64	15	30	540780	HWS-25-MAB-M8
						80	540430	SF-25-MAB
40	5,5	68,5	138,5	64	15	40	188969	HWS-40-M8
						310	188966	SF-40
63	5,5	117	232	64	15	40	188970	HWS-63-M8
						630	188967	SF-63

Ejes accionados por correa dentada DGE

Accesorios

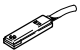

FESTO


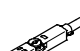
Referencias				Hojas de datos → Internet: elemento de fijación		
	Para tamaño	Observación	Referencia	Nº art.	Tipo	PE ¹⁾
Tuerca deslizante NST						
	18, 25	Para ranura de fijación / ranura perfilada	Y	526091	NST-HMV-M4	10
	40			150914	NST-5-M5	1
	63			150915	NST-8-M6	1
Tuerca deslizante NSTL						
	25	Para carro	X	158410	NSTL-25	1
	40			158412	NSTL-40	1
	63			158414	NSTL-63	1
Pasadores/casquillos para centrar ZBS/ZBH						
	8 ... 18	Para carro	Z	150928	ZBS-5	10
	25 ... 63			150927	ZBH-9	10
Tapa ABP para ranura						
	40	Para ranura por cada 0,5 m	B	151681	ABP-5	2
	63			151682	ABP-8	
Tapa de ranura ABP-S						
	8 ... 63	Para ranura para detectores por cada 0,5 m	S	151680	ABP-5-S	2
	25	Para ranura con DGE-ZR-RF	B			



1) Cantidad por unidad de embalaje



Ejes accionados por correa dentada DGE

Accesorios

Referencias: Detector para ranura en T, magnético Reed						Hojas de datos → Internet: sme	
	Tipo de fijación	Salida conmutada	Conexión eléctrica	Longitud del cable [m]	Nº art.	Tipo	
Contacto normalmente abierto							
	Fijación en ranura, encajable a ras con el perfil del cilindro	Con contacto	Cable trifilar	2,5	150855	SME-8-K-LED-24	
			Conector tipo clavija M8x1, 3 contactos	0,3	150857	SME-8-S-LED-24	
Contacto normalmente cerrado							
	Fijación en ranura, encajable a ras con el perfil del cilindro	Con contacto	Cable trifilar	7,5	160251	SME-8-O-K-LED-24	

Referencias: detectores de posición para ranura en T, magnetorresistivos						Hojas de datos → Internet: smt	
	Tipo de fijación	Salida digital	Conexión eléctrica	Longitud del cable [m]	Nº art.	Tipo	
Contacto normalmente abierto							
	Montaje en la ranura desde la parte superior, a ras con el perfil del cilindro, corto	PNP	Cable, trifilar	2,5	574335	SMT-8M-A-PS-24V-E-2,5-OE	
			Conector M8x1, 3 contactos	0,3	574334	SMT-8M-A-PS-24V-E-0,3-M8D	
Contacto normalmente cerrado							
	Montaje en la ranura desde la parte superior, a ras con el perfil del cilindro, corto	PNP	Cable, trifilar	7,5	574340	SMT-8M-A-PO-24V-E-7,5-OE	

Referencias: Detector inductivo M8						Hojas de datos → Internet: sien	
	Conexión eléctrica		Salida conmutada	LED	Longitud del cable [m]	Nº art.	Tipo
	Cable	Conector M8					
Contacto normalmente abierto							
	Trifilar	–	PNP	■	2,5	150386	SIEN-M8B-PS-K-L
	–	3 contactos	PNP	■	–	150387	SIEN-M8B-PS-S-L
Contacto normalmente cerrado							
	Trifilar	–	PNP	■	2,5	150390	SIEN-M8B-PO-K-L
	–	3 contactos	PNP	■	–	150391	SIEN-M8B-PO-S-L

Referencias: Cables						Hojas de datos → Internet: nebu	
	Conexión eléctrica en el lado izquierdo		Conexión eléctrica en el lado derecho		Longitud del cable [m]	Nº art.	Tipo
	Conector tipo zócalo M8x1, 3 contactos		Cable trifilar, extremo abierto		2,5	541333	NEBU-M8G3-K-2.5-LE3
					5	541334	NEBU-M8G3-K-5-LE3
	Conector acodado tipo zócalo M8x1, 3 contactos		Cable trifilar, extremo abierto		2,5	541338	NEBU-M8W3-K-2.5-LE3
					5	541341	NEBU-M8W3-K-5-LE3


Ejes accionados por correa dentada DGE

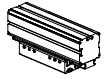
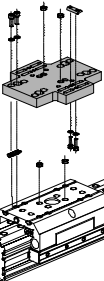
Accesorios

FESTO

Conjunto adaptador
HMVK

Material:
Aleación de aluminio
No contiene cobre (exteriormente) ni
PTFE
Conformidad con RoHS

 Importante
El conjunto incluye la conexión específica para el montaje, así como el material de fijación necesario.

Combinaciones admisibles de actuador y actuador, con conjunto de adaptador			Datos CAD disponibles en → www.festo.com		
Combinación	[1] Accionamiento	[2] Accionamiento	Conjunto adaptador		
	Tamaño	Tamaño	CRC ¹⁾	Nº art.	Tipo
DGPL, DGE, DGEA/DGE	DG...	DGE	HMVK		
 [1]  [2]	Montaje directo carro/carro				
	18, 25	25	2	196779	HMVK-DL25-DL18/25
	25	32		196781	HMVK-DL32/40-DLA18-32
	18 ²⁾ , 25, 32 ³⁾	40		196781	HMVK-DL32/40-DLA18-32
	25 ²⁾ , 40	63		196783	HMVK-DL63-DLA25/40
	Montaje directo carro/perfil				
	18	18	2	196780	HMVK-DL18/25-DL18/25
	25	25		196780	HMVK-DL18/25-DL18/25
	25	32, 40		196782	HMVK-DL32/40-DL25
	32 ³⁾ , 40	40		196781	HMVK-DL32/40-DLA18-32

- 1) Clase de resistencia a la corrosión CRC 2 según norma de Festo FN 940070
Componentes con moderado riesgo de corrosión. Aplicación en interiores en caso de condensación. Piezas exteriores visibles con características esencialmente decorativas en la superficie que están en contacto directo con atmósferas habituales en entornos industriales.
- 2) Únicamente para DGEA...
- 3) Únicamente para DGPL