

Cilindros de tope DFST

FESTO



Cilindros de tope DFST

Características

FESTO

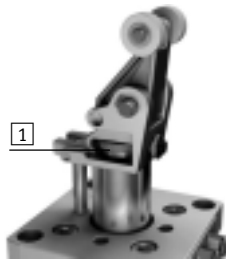
Informaciones resumidas

- Frenar suavemente, sin vibraciones ni ruido
- De simple o doble efecto
- Amortiguador de alto rendimiento, para una gran absorción de energía
- Apropiado para más aplicaciones mediante amortiguador regulable
- Conexión de aire comprimido lateral o inferior
- Ajuste del sentido de la acción mediante cabezal de palanca basculante giratorio (90°, 180°, 270°)
- Detección de posiciones mediante detector inductivo SEIN en la palanca basculante o con detector de posiciones para montaje en ranura en T SME-/SMT-8 en el émbolo
- Construcción robusta para mayor duración
- Sólida barra de guía
- Hermetización para proteger contra suciedad y humedad

La tecnología

Regulación de la amortiguación

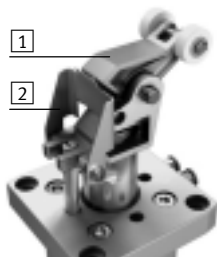
- Adaptación del amortiguador según la masa sobre el portapiezas
- Ajuste sencillo mediante rueda **1**
- El amortiguador puede sustituirse estando montado el cilindro



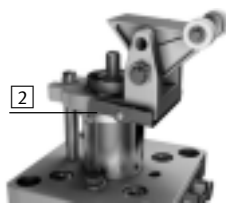
Opcionalmente: Bloqueo de la palanca basculante

- Para fijación de la palanca basculante **1**
- El bloqueo de la palanca basculante **2** puede pedirse como variante junto con el cilindro de tope o, también, en calidad de accesorio
- Estructura sencilla
- Funcionamiento fiable

Diámetro de émbolo 50:

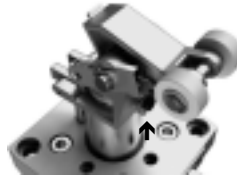


Diámetro del émbolo de 63, 80:



Desactivación de la palanca basculante

- Para desactivar la función de tope
- El elemento para la desactivación de la palanca basculante puede pedirse como accesorio
- Estructura sencilla



Detección de posiciones

- Consulta de la posición de la palanca basculante (portapiezas en posición de stop) mediante detector inductivo SIEN-M8 **1**
- Consulta de la posición del émbolo (cilindro extendido o retraído) mediante detector SME-/SMT-8 montado en la ranura

Consulta de la posición de la palanca basculante



Consulta de la posición del émbolo



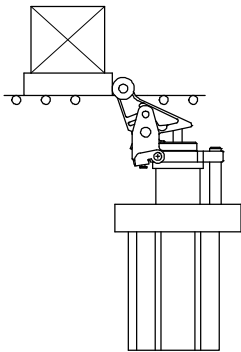
Cilindros de tope DFST

Características

FESTO

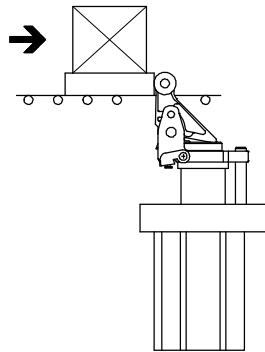
Secuencias funcionales

Paso 1



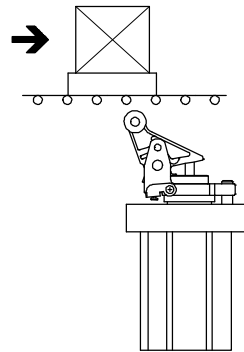
1. Detención suave de grandes masas mediante amortiguador hidráulico integrado en el vástago.

Paso 2



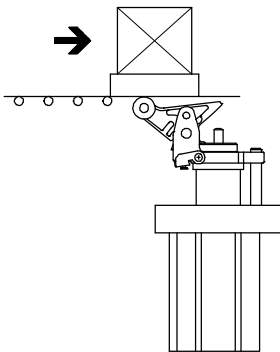
2. En la posición final se bloquea (opcionalmente) la palanca basculante, con lo que el amortiguador no puede aplicar fuerza contra el portapiezas.

Paso 3



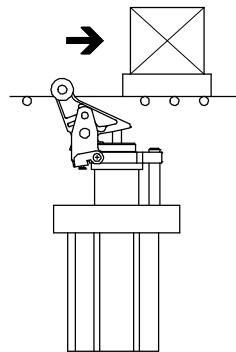
3. El cilindro retrocede reduciendo la presión y al mismo tiempo se desbloquea el balancín. Así puede pasar el portaobjetos.

Paso 4



4. El cilindro vuelve a avanzar aplicando presión o por acción del muelle. Al mismo tiempo se escamotea el balancín, con lo que no aplica fuerza en la parte inferior del portaobjetos.

Paso 5



5. El balancín se eleva por la fuerza del muelle, con lo que puede detener el siguiente portaobjetos.

Cilindros de tope DFST

Código para el pedido

FESTO

DFST – 50 – 30 – D L – Y4 – A

Tipo

DFST	Cilindro de tope
------	------------------

Diámetro del émbolo [mm]

Carrera [mm]

Funcionamiento

	De simple efecto, tracción
D	De doble efecto

Bloqueo

	Sin
L	Con bloqueo de la palanca basculante

Amortiguación

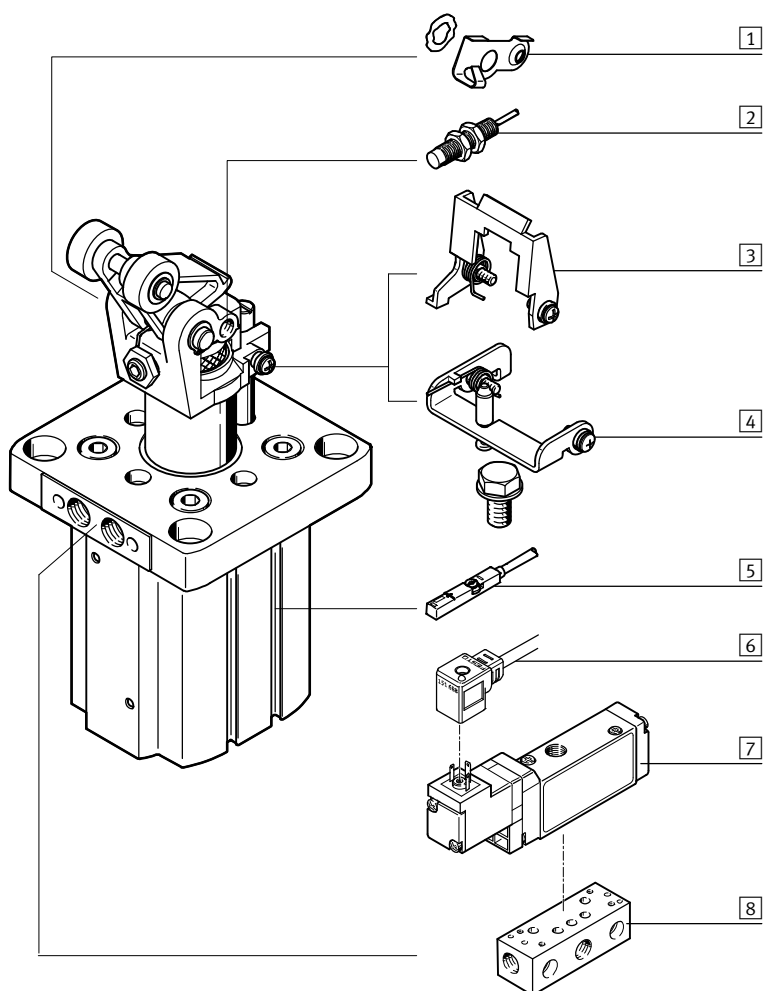
Y4	Amortiguador ajustable
----	------------------------

Detección de posiciones

A	Para detectores de posición
---	-----------------------------

Cilindros de tope DFST

Cuadro general de periféricos

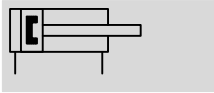


Variantes y accesorios		
Tipo	Descripción	→ Página/Internet
1 Desactivación de la palanca basculante DADP-TF	Para desactivar la función de tope, para que el portaobjetos pueda pasar por encima del cilindro de tope sin que para ello tenga que activarse el cilindro	15
2 Detector de proximidad inductivo SIEN-M8	Para detectar la posición de la palanca basculante	15
3 Bloqueo de la palanca basculante DADP-TL	<ul style="list-style-type: none"> • Para diámetro de émbolo de 50 • Para la fijación de la palanca basculante en la posición final posterior. Al aplicar aire, se desbloquea el portapiezas al abrir el bloqueo 	15
4 Bloqueo de la palanca basculante DADP-TL	<ul style="list-style-type: none"> • Para diámetros de émbolo de 63, 80 • Para la fijación de la palanca basculante en la posición final posterior Al aplicar aire, se desbloquea el portapiezas al abrir el bloqueo 	15
5 Detectores de posición SME-/SMT-8	Para consultar la posición del émbolo	15
6 Cable con conector tipo zócalo KMEB	-	14
7 Electroválvula MEBH	Para un accionamiento rápido y directo de un cilindro de tope	14
8 Placa intermedia ZVA-2	Para la fijación de la válvula	15

Cilindros de tope DFST

Hoja de datos

FESTO



- \varnothing - Diámetro
50 ... 80 mm

- | - Carrera
30 ... 40 mm



Datos técnicos generales			
Diámetro del émbolo	50	63	80
Conexión neumática	G1/8		
Carrera [mm]	30	40	
Construcción	Vástago con palanca basculante		
Funcionamiento	De doble efecto		
	De simple efecto, tracción		
Antigiro/Guía	Barra de guía		
Tipo de fijación	Mediante taladros		
Amortiguación (del movimiento del émbolo)	Anillos y discos elásticos en ambos lados		
Detección de posiciones	Para detectores de posición		
Posición de montaje	Indistinta		
Peso del producto [g]	1800	3500	6850

Condiciones de funcionamiento y del entorno	
Fluido de trabajo	Aire comprimido según ISO 8573-1:2010 [7:-:-]
Presión de funcionamiento ¹⁾ [bar]	2 ... 10
Temperatura ambiente [°C]	5 ... 60
Clase de resistencia a la corrosión ²⁾	1

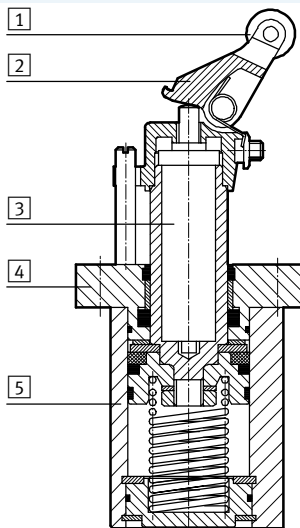
1) La presión mínima de funcionamiento para diámetro de émbolo de 50 con bloqueo de la palanca basculante es de 3 bar

2) Clase de resistencia a la corrosión CRC 1 según norma de Festo FN 940070

Componentes con poco riesgo de corrosión. Aplicación en interiores secos, como la protección para el almacenamiento o el transporte. Relativo también a piezas cubiertas con una tapa en zonas interiores que no son visibles u otras piezas aisladas en la aplicación (p. ej., ejes de accionamiento).

Materiales

Vista en sección



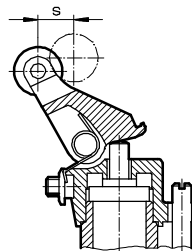
Cilindro de tope		
Diámetro del émbolo	50	63, 80
1 Ruedas	Poliacetal	
2 Cabezales	Acero fundido, niquelado	
3 Vástago	Acero inoxidable de aleación fina	
4 Culata	Fundición inyectada de aluminio	Aleación de aluminio
5 Cuerpo	Aleación de aluminio	
- Juntas	Caucho nitrílico	
Calidad del material	Conformidad con RoHS	

Cilindros de tope DFST

Hoja de datos

Recorrido de frenado

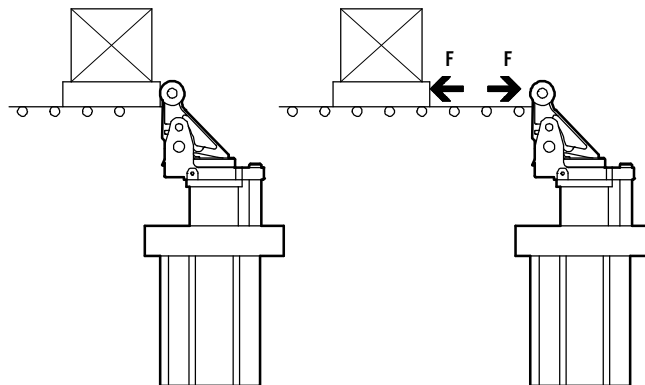
Bajo recorrido de frenado se entiende la distancia entre el punto de contacto con la palanca basculante y el tope de final de carrera.



Diámetro del émbolo		50	63	80
Recorrido de frenado	[mm]	14,75	14,75	20

Fuerza de reposición F_R de la palanca basculante en contra del sentido del caudal

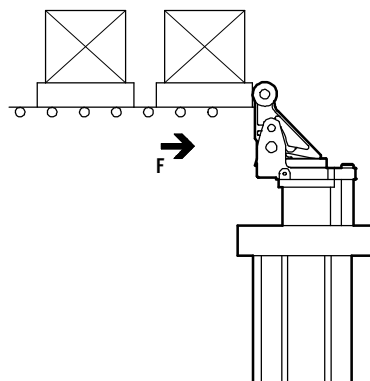
Bajo fuerza de reposición se entiende la fuerza que debe aplicarse como mínimo para que la palanca basculante llegue a la posición final.



Diámetro del émbolo		50	63	80
Fuerza de reposición en la palanca basculante	[N]	11	23	36

Fuerza de impulso F_{imp} admisible en los rodillos de la palanca basculante, estando extendido el vástago y presionada la palanca

Bajo fuerza de impulso admisible se entiende la fuerza que puede aplicarse brevemente en la palanca ya presionada, sin dañar el apoyo del vástago o el mecanismo de la palanca.



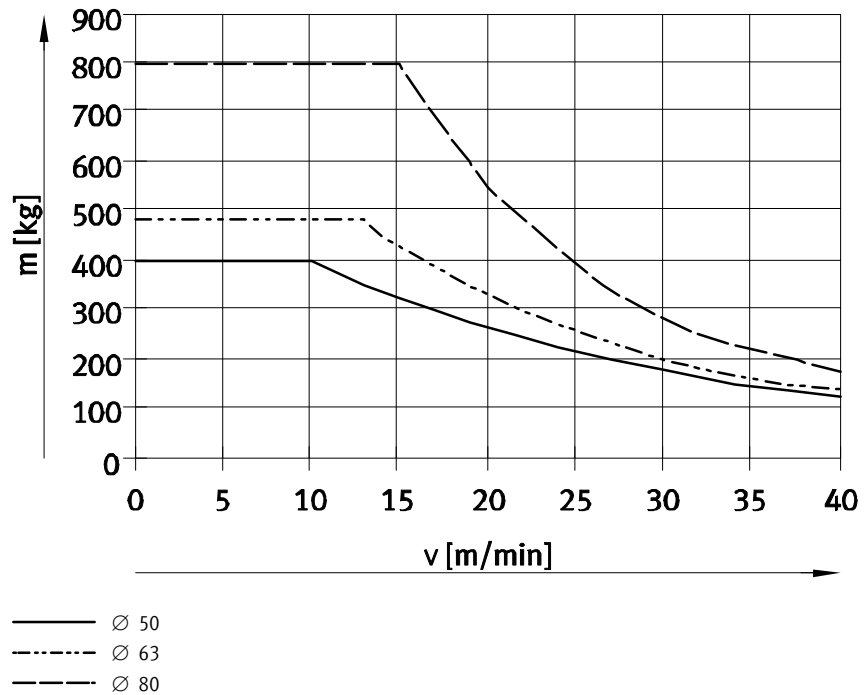
Diámetro del émbolo		50	63	80
Impacto	[N]	3000	5000	6000

Cilindros de tope DFST

Hoja de datos

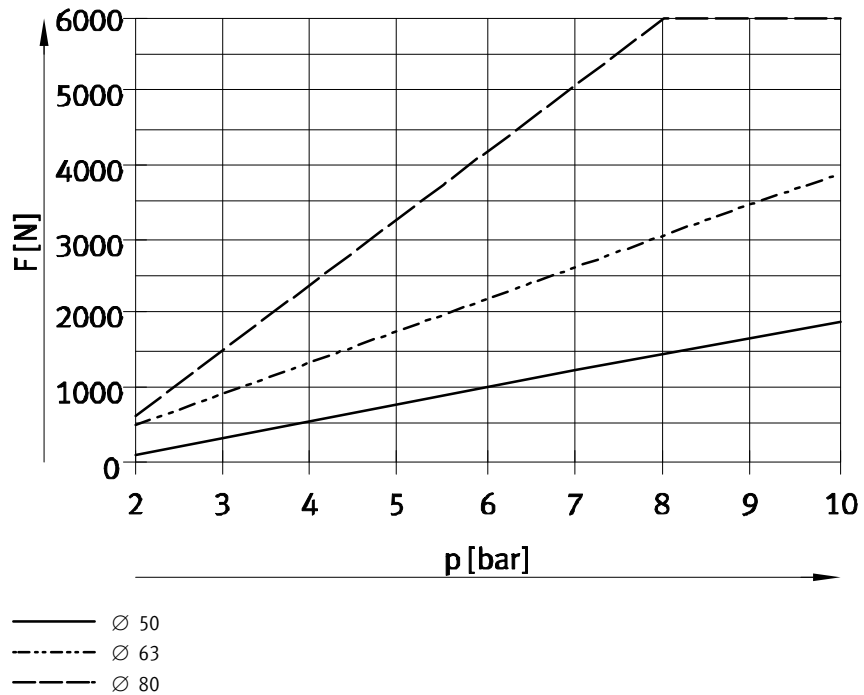
Masa m máxima admisible en función de la velocidad de avance v

Los valores incluidos en el diagrama de la derecha consideran un coeficiente de fricción de $\mu = 0,1$



Fuerza transversal F_Q admisible durante la conmutación, en función de la presión p

Considerando la carga, se aplica una fuerza transversal en el vástago. Para que el cilindro funcione correctamente, debe aplicarse una presión mínima determinada.



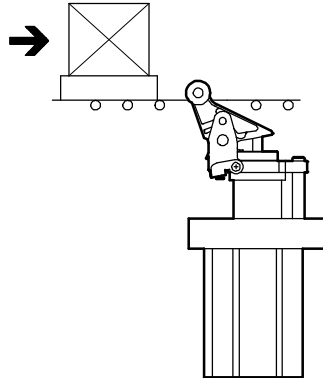
Cilindros de tope DFST

Hoja de datos

Ayuda para la selección

Frenar una paleta

El cilindro de tope se utiliza para frenar una paleta individual, con o sin bloqueo en el final de carreras. La palanca basculante y el amortiguador hidráulico se presionan cada vez que se frena una paleta.



Ejemplo

Valores conocidos:

Coefficiente de fricción $\mu = 0,1$

Velocidad de avance $v = 20 \text{ m/min}$

Paleta con pieza $m = 200 \text{ kg}$

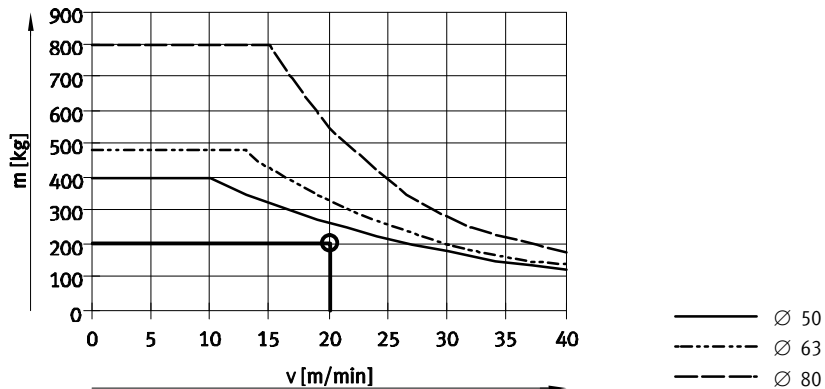
Presión de funcionamiento $p = 6 \text{ bar}$

Selección: Cilindro de tope DFST-50

1. Comprobación de la masa admisible

Con una velocidad de avance de 20 m/min , la masa máxima admisible es de 250 kg .

Ello significa que la masa total compuesta por la paleta y la pieza puede ser de 200 kg .



2. Comprobación de la fuerza transversal admisible durante la operación de conmutación

Fuerza transversal $F_Q =$ Fuerza de

fricción F_{fric}

$$F_{\text{fric}} = \mu \times m \times g$$

$$= 0,1 \times 200 \text{ kg} \times 9,81 \text{ m/s}^2$$

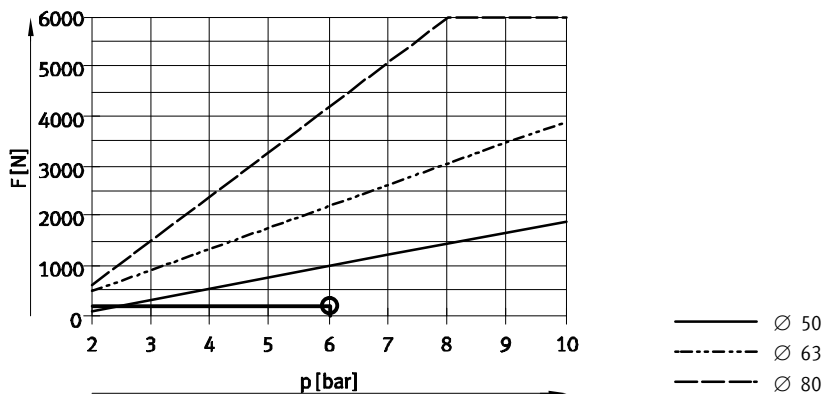
$$= \text{aprox. } 200 \text{ N}$$

Con una presión de funcionamiento

de 6 bar , la fuerza transversal

máxima admisible es de 1000 N .

Ello significa que es admisible la fuerza transversal de 200 N .



Cilindros de tope DFST

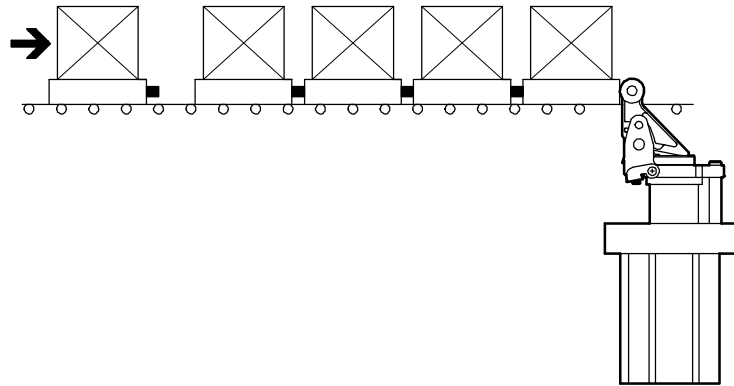
Hoja de datos

FESTO

Ayuda para la selección

Frenar y distribuir varias paletas

El cilindro de tope se utiliza para distribuir paletas. A las paletas que ya presionaron sobre la palanca basculante, les siguen las siguientes paletas. Dado que estas circunstancias el amortiguador hidráulico del cilindro de tope no surte efecto, es necesario prever una amortiguación entre las paletas (por ejemplo, con elementos elastómeros).



Ejemplo

Valores conocidos:

Coefficiente de fricción $\mu = 0,1$

Velocidad de avance $v = 15 \text{ m/min}$

Paleta con pieza $m = 100 \text{ kg}$

Presión de funcionamiento $p = 6 \text{ bar}$

Cantidad máxima de paletas que se acercan simultáneamente $n_{\text{Acerc}} = 1$

Cantidad máxima de paletas agrupadas $n_{\text{Grupo}} = 5$

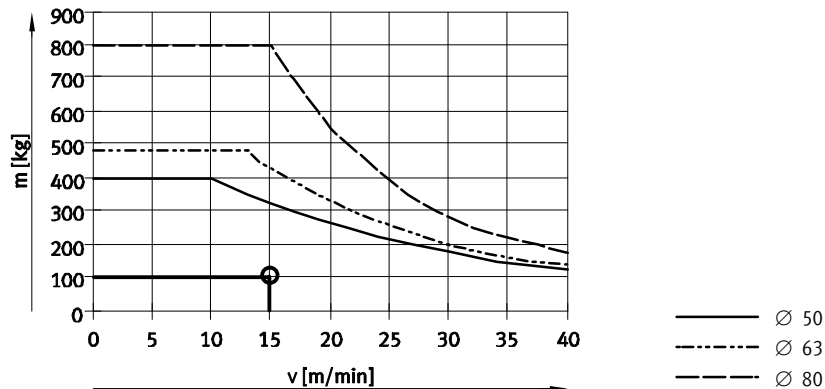
Cantidad máxima de paletas en avance $n_{\text{Grupo-1}} = 4$

Recorrido del amortiguador para paletas $s_F = 10 \text{ mm}$

Selección: Cilindro de tope DFST-50

1. Comprobación de la masa admisible de la primera paleta

Con una velocidad de avance de 15 m/min , la masa máxima admisible es de 320 kg . Ello significa que la masa total compuesta por la paleta y la pieza puede ser de 100 kg .



2a. Cálculo de la fuerza de impulso máxima admisible si las paletas avanzan hasta toparse con una paleta que está presionando sobre el cilindro de tope

En el caso del DFST-50, la fuerza de impulso máxima admisible es de 3000 N .

Ello significa que considerando la fuerza total de 1150 N , la cantidad de paletas es admisible.

Cálculo de la fuerza de impulso:

$$F_{\text{Impacto}} = \frac{(n_{\text{Grupo}} \times m) \times v^2}{s_F} = \frac{(1 \times 100\text{kg}) \times (15\text{m}/60\text{s})^2}{0,01\text{m}} = \text{ca.}650\text{N}$$

Fuerza de fricción:

$$F_{\text{Fricc}} = \mu \times (n_{\text{Aplic}} \times m) \times g = 0,1 \times (5 \times 100\text{kg}) \times 9,81\text{m}/\text{s}^2 = \text{ca.}500\text{N}$$

Fuerza total máxima:

$$F_{\text{Total}} = F_{\text{Impacto}} + F_{\text{Fricc}} = 650\text{N} + 500\text{N} = 1150\text{N}$$

Cilindros de tope DFST

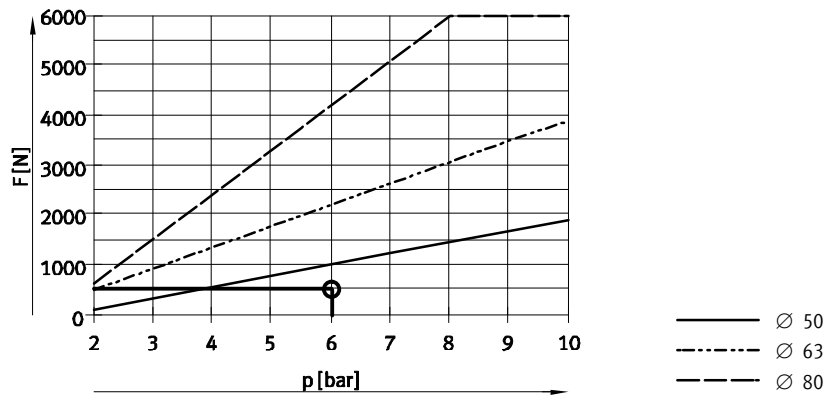
Hoja de datos

Ayuda para la selección

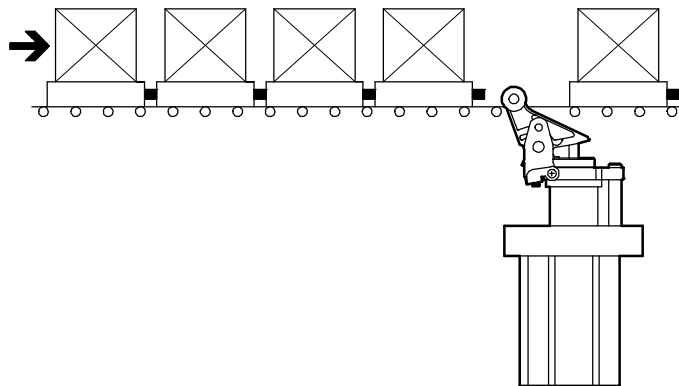
2b. Comprobación de la fuerza transversal admisible durante la operación de conmutación

Fuerza transversal F_Q = Fuerza de fricción F_{Fric}
 $F_{Fric} = 500 \text{ N}$

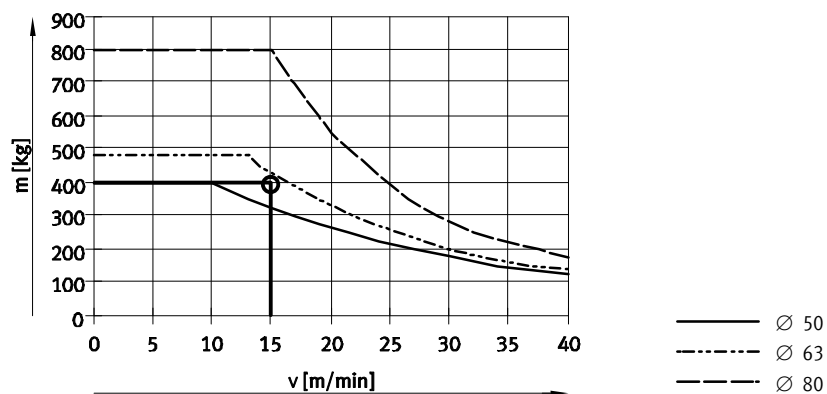
Con una presión de funcionamiento de 6 bar, la fuerza transversal máxima admisible es de 1 000 N. Ello significa que es admisible la fuerza transversal de 500 N.



3. Distribución de paletas y avance de las siguientes



Con una velocidad de avance de 15 m/min, la masa máxima admisible con el DFST-50 es de 320 kg. Dado que la masa total de las cuatro paletas que avanzan hacia el cilindro de tope es de 400 kg, deberá seleccionarse el cilindro de tope de tamaño inmediatamente superior para realizar la operación de distribución.



Masa total máxima:

$$m_{\text{Total}} = n_{\text{Aplic}-1} \times m = 4 \times 100\text{kg} = 400\text{kg}$$

Resultado

Para separar las cinco paletas, debe elegirse el cilindro de tope DFST-63.

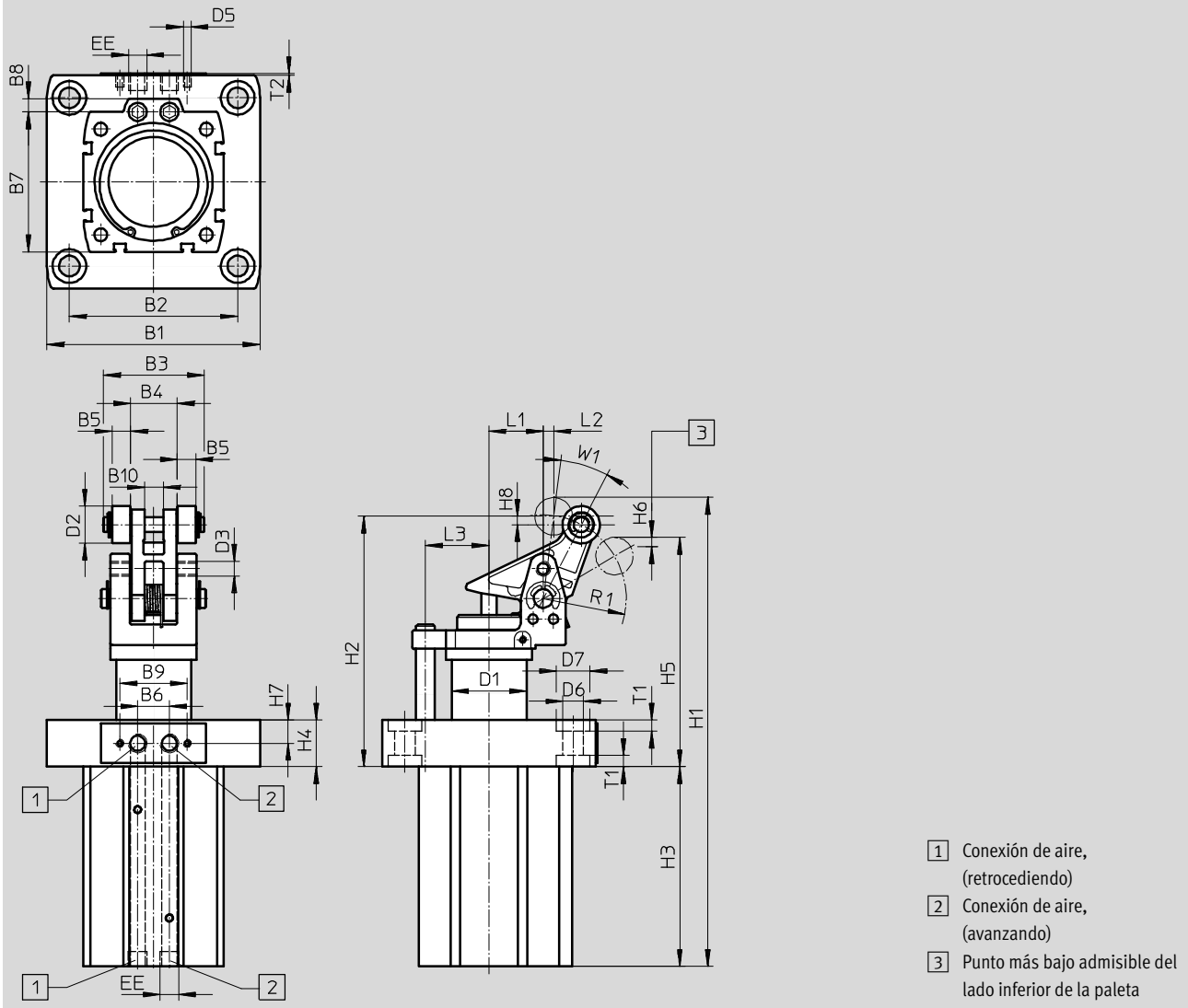
Cilindros de tope DFST

Hoja de datos

FESTO

Dimensiones

Datos CAD disponibles en → www.festo.com



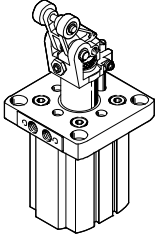
∅	B1	B2	B3	B4	B5	B6	B7	B8	B9	B10	D1	D2	D3	D5	D6
[mm]	□	□					□				∅	∅			∅
50	93	73	43	20	8		64			8,1	32	20			9
63	114	90	54	25	10	17	75	7	36	10,1	40	20	M8x1	M4	11
80	138	110	63	30	12		95			12,1	50	25			13

∅	D7	EE	H1	H2	H3	H4	H5	H6	H7	H8	L1	L2	L3	R1	T1	T2	W1
[mm]	∅																
50	14	G1/8	219	118	91	17,5	107,5	5	8,75	5,5	14	5	26	36,3	5	1	25
63	18		251	134	107	25	123	5	12,5	4,5	29	6	34	44,4	6	-	20
80	20		322,5	159	151	19	144	4,2	9,5	6,8	36	8	42	55,5	6	-	22

Cilindros de tope DFST

Hoja de datos

FESTO

Referencias						
	Diámetro del émbolo	Con muelle	Sin muelle	Con bloqueo de la palanca basculante	Nº art.	Tipo
	50	■			543729	DFST-50-30-Y4-A
		■		■	555572	DFST-50-30-L-Y4-A
			■		543730	DFST-50-30-D-Y4-A
			■	■	555573	DFST-50-30-DL-Y4-A
	63	■			543744	DFST-63-30-Y4-A
		■		■	555574	DFST-63-30-L-Y4-A
			■		543745	DFST-63-30-D-Y4-A
			■	■	555575	DFST-63-30-DL-Y4-A
	80	■			543747	DFST-80-40-Y4-A
		■		■	555576	DFST-80-40-L-Y4-A
			■		543748	DFST-80-40-D-Y4-A
			■	■	555577	DFST-80-40-DL-Y4-A

Cilindros de tope DFST

Accesorios



Montaje de electroválvulas y sus funciones

Para un accionamiento rápido y directo de un cilindro de tope es posible montar una electroválvula MEH,

MEBH, MOEH o MOEBH. La válvula se conecta al cilindro mediante una placa intermedia ZVA. La posición del

vástago cuando la electroválvula está en reposo depende del tipo de

válvula y de la posición de montaje de la válvula en el cilindro.

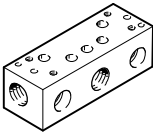
Referencias: Electroválvula		Hojas de datos → Internet: meh	
Montaje de la electroválvula con placa intermedia ZVA	Posición inicial del vástago	Nº art.	Tipo
Simple efecto			
		173125	MEH-3/2-5,0-B
		172999	MEBH-3/2-5,0-B
		173429	MOEH-3/2-5,0-B
		173002	MOEBH-3/2-5,0-B
Doble efecto			
		173128	MEH-5/2-5,0-B
		173005	MEBH-5/2-5,0-B
		173128	MEH-5/2-5,0-B
		173005	MEBH-5/2-5,0-B




Referencias: Cable con conector tipo zócalo		Hojas de datos → Internet: kmeb	
	Para diámetro	Nº art.	Tipo
	50, 63, 80	151688	KMEB-1-24-2,5-LED
		151689	KMEB-1-24-5-LED
		193457	KMEB-1-24-10-LED


Cilindros de tope DFST

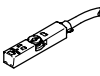
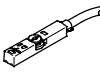
Accesorios

FESTO

Referencias: Placa intermedia					
	Para diámetro	Nº art.	Tipo		
	50, 63, 80	164897	ZVA-2		

Referencias					
	Para diámetro	Nº art.	Tipo		
Bloqueo de la palanca basculante DADP-TL					
	50	543751	DADP-TL-F3-50		
	63	543752	DADP-TL-F3-63		
	80	543753	DADP-TL-F3-80		
Desactivación de la palanca basculante DADP-TF					
	50	543755	DADP-TF-F3-50		
	63	543756	DADP-TF-F3-63		
	80	543757	DADP-TF-F3-80		

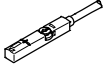
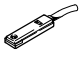
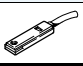
Referencias: Detector de posiciones, inductivo						Hojas de datos → Internet: sien
	Para diámetro	Contacto	Conexión eléctrica	Nº art.	Tipo	
	50, 63, 80	Contacto normalmente abierto	Cable de 2,5 m	150386	SIEN-M8B-PS-K-L	
			Conector tipo clavija	150387	SIEN-M8B-PS-S-L	
		Contacto normalmente cerrado	Cable de 2,5 m	150390	SIEN-M8B-PO-K-L	
			Conector tipo clavija	150391	SIEN-M8B-PO-S-L	



Referencias: detectores de posición para ranura en T, magnetorresistivos						Hojas de datos → Internet: smt	
	Tipo de fijación	Salida digital	Conexión eléctrica	Longitud del cable [m]	Nº art.	Tipo	
Contacto normalmente abierto							
	Montaje en la ranura desde la parte superior, a ras con el perfil del cilindro, corto	PNP	Cable, trifilar	2,5	574335	SMT-8M-A-PS-24V-E-2,5-OE	
			Conector M8x1, 3 contactos	0,3	574334	SMT-8M-A-PS-24V-E-0,3-M8D	
			Conector M12x1, 3 contactos	0,3	574337	SMT-8M-A-PS-24V-E-0,3-M12	
		NPN	Cable, trifilar	2,5	574338	SMT-8M-A-NS-24V-E-2,5-OE	
			Conector M8x1, 3 contactos	0,3	574339	SMT-8M-A-NS-24V-E-0,3-M8D	
Contacto normalmente cerrado							
	Montaje en la ranura desde la parte superior, a ras con el perfil del cilindro, corto	PNP	Cable, trifilar	7,5	574340	SMT-8M-A-PO-24V-E-7,5-OE	

Cilindros de tope DFST

Accesorios

FESTO

Referencias: Detector para ranura en T, magnético Reed					Hojas de datos → Internet: sme	
	Tipo de fijación	Salida conmutada	Conexión eléctrica	Longitud del cable [m]	Nº art.	Tipo
Contacto normalmente abierto						
	Montaje en la ranura desde la parte superior, a ras con el perfil del cilindro	Con contacto	Cable trifilar	2,5	543862	SME-8M-DS-24V-K-2,5-OE
				5,0	543863	SME-8M-DS-24V-K-5,0-OE
			Cable bifilar	2,5	543872	SME-8M-ZS-24V-K-2,5-OE
			Conector tipo clavija M8x1, 3 contactos	0,3	543861	SME-8M-DS-24V-K-0,3-M8D
	Fijación en ranura, encajable a ras con el perfil del cilindro	Con contacto	Cable trifilar	2,5	150855	SME-8-K-LED-24
			Conector tipo clavija M8x1, 3 contactos	0,3	150857	SME-8-S-LED-24
Contacto normalmente cerrado						
	Fijación en ranura, encajable a ras con el perfil del cilindro	Con contacto	Cable trifilar	7,5	160251	SME-8-O-K-LED-24

Referencias: Cables				Hojas de datos → Internet: nebu	
	Conexión eléctrica en el lado izquierdo	Conexión eléctrica en el lado derecho	Longitud del cable [m]	Nº art.	Tipo
	Conector tipo zócalo M8x1, 3 contactos	Cable trifilar, extremo abierto	2,5	541333	NEBU-M8G3-K-2.5-LE3
			5	541334	NEBU-M8G3-K-5-LE3
	Conector acodado tipo zócalo M8x1, 3 contactos	Cable trifilar, extremo abierto	2,5	541338	NEBU-M8W3-K-2.5-LE3
			5	541341	NEBU-M8W3-K-5-LE3