

Módulos de bus de campo CTEU/sistema de instalación CTEL



Módulos de bus de campo CTEU/sistema de instalación CTEL

Características

FESTO



El sistema

- Módulos de bus de campo CTEU para terminales de válvulas
- Interfaz específica de Festo (I-Port)
- Módulos de entrada CTSL para registrar las señales de los sensores
- Conexión para el sistema de instalación CPI de Festo
- Conexión directa y sencilla de terminales de válvulas u otras unidades a través de la conexión de bus

- Versatilidad gracias al alto tipo de protección IP65/67
- Conexión universal (Sub-D, M12, regleta de bornes)
- Opción de instalación descentralizada del nodo de bus para conectar dos terminales de válvulas
- Diagnóstico básico: tensión baja, cortocircuito

CTEU para el uso universal de terminales de válvulas. La interfaz unitaria específica de Festo (I-Port) permite utilizar los módulos de bus de campo para distintos tipos de terminales de válvulas.

Actualmente, se soportan los siguientes protocolos:

- CANopen
- DeviceNet
- CC-Link
- PROFIBUS
- EtherCAT
- AS-Interface
- PROFINET
- EtherNet/IP

Configurador de terminales de válvulas

online en: → www.festo.com

Para elegir el terminal de válvulas apropiado puede recurrirse al software de configuración que se ofrece online.

Seleccionar el terminal de válvulas con interfaz I-Port y pedir el nodo de bus CTEU correspondiente. Los nodos

de bus solo deben conectarse al terminal de válvulas.

El código de los terminales de válvulas incluye las funciones de válvulas, la cantidad de válvulas y de posiciones libres, así como las funciones adicionales y el tipo de alimentación

de aire comprimido.

Festo entrega todos los terminales de válvulas:

- Completamente premontados
- A pedido del cliente, equipados con racores
- Con las funciones eléctricas

debidamente comprobadas

- Con las funciones neumáticas debidamente comprobadas
- Embalados de modo seguro
- La documentación de usuario puede descargarse gratuitamente

Módulos de bus de campo CTEU/sistema de instalación CTCL

Características

Sistemas de bus de campo para CTEU



CANopen

Originariamente, CANopen fue desarrollado para la industria automovilística por una coalición de empresas bajo la dirección de Bosch. Desde el año 1995 es responsabilidad de la organización CiA (CAN in Automation), y en el año 2002 se normalizó como norma europea EN 50325-4.



DeviceNet

DeviceNet es un estándar de bus de campo abierto desarrollado por Rockwell Automation que se basa en el protocolo CAN. DeviceNet está estandarizado en la norma EN 50325.



CC-Link

"Control and Communications Link" (CC-Link) fue desarrollado por Mitsubishi Electric y, desde el año 1999, está disponible como red de bus de campo abierta.



PROFIBUS

Process Field Bus (PROFIBUS) es un bus de campo desarrollado por Siemens que se ha normalizado en la serie de normas internacionales IEC 61158 y que permite la comunicación entre distintos aparatos sin necesidad de realizar adaptaciones especiales en las interfaces.



EtherCat

EtherCAT es un bus a tiempo real desarrollado por Beckhoff y EtherCAT Technology Group (ETG). EtherCAT es una tecnología abierta normalizada en las normas internacionales IEC 61158, IEC 61784 y en ISO 15745-4.



AS-Interface

AS-Interface es un sistema de instalación robusto, sencillo e independiente del fabricante. Fue desarrollado y está representado por AS-International Association, una asociación libre de numerosas empresas procedentes de distintos sectores. AS-Interface está normalizado a través de IEC 62026-2 y de EN 50295.



PROFINET

PROFINET es el estándar abierto de Ethernet industrial de Profibus & Profinet International (PI) para la automatización y se basa en Ethernet-TCP/IP y los estándares de TI. La tecnología PROFINET es desarrollada por Siemens y la organización de usuarios PROFIBUS. PROFINET está estandarizado en las normas IEC 61158 e IEC 61784.



EtherNet/IP

EtherNet/IP ha sido desarrollado por Allen-Bradley (Rockwell Automation) y la ODVA (Open DeviceNet Vendor Association). EtherNet/IP es un estándar abierto (tecnología basada en Ethernet-TCP/IP y Ethernet-UDP/IP) para redes industriales, normalizado en la serie de normas internacionales IEC 61158.

Módulos de bus de campo CTEU/sistema de instalación CTEL

Características

Clasificación de interfaz I-Port / IO-Link

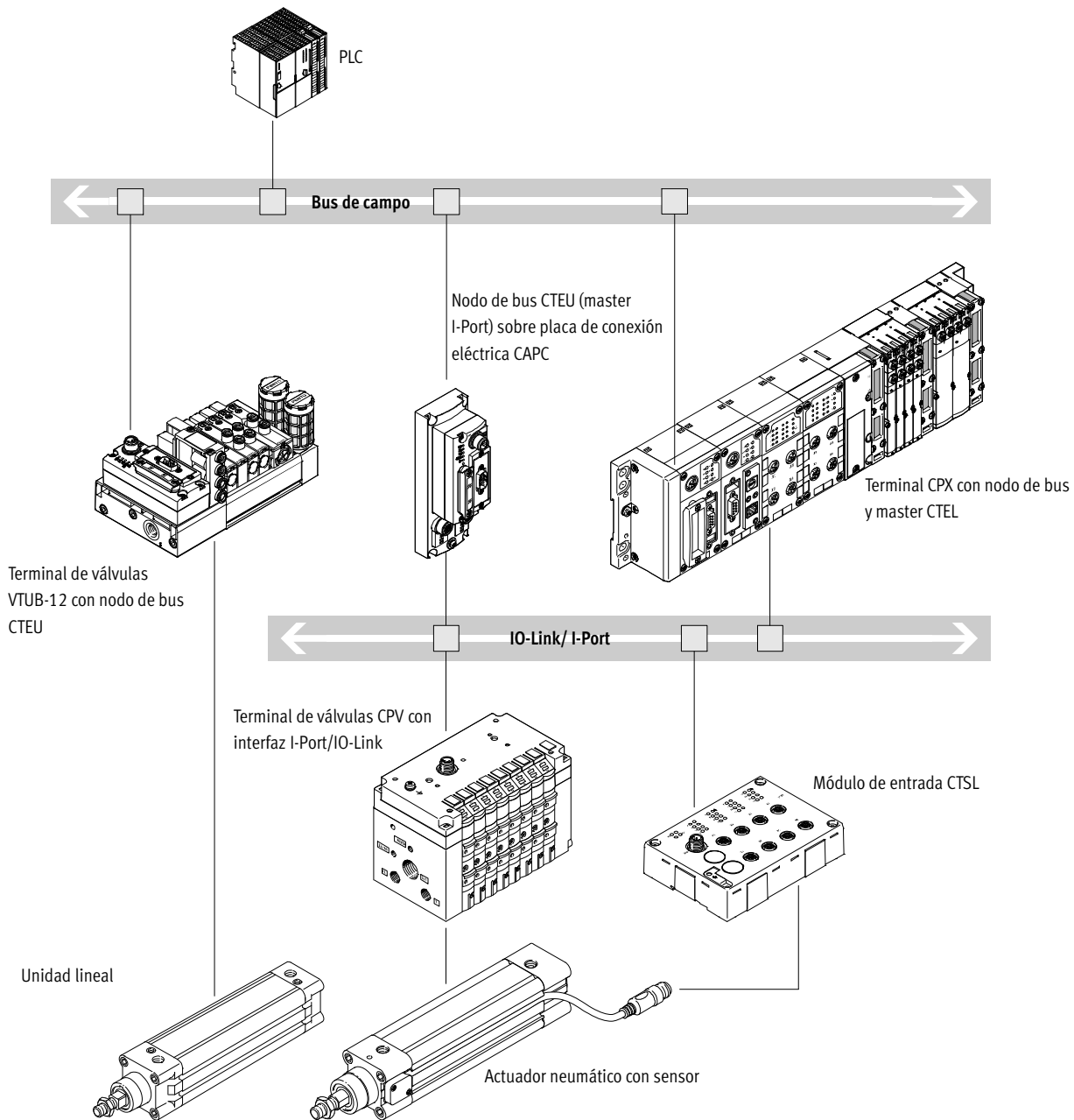
La inclusión en los sistemas de control de los diferentes fabricantes se realiza mediante diversos nodos de bus de campo.

Con el nodo de bus CTEU apropiado se soportan los siguientes protocolos:

- CANopen
- DeviceNet
- EtherCAT
- CC-Link
- PROFIBUS
- AS-Interface
- PROFINET
- EtherNet/IP

Por medio de una placa de conexión eléctrica (adaptador descentralizado) se puede conectar un segundo terminal de válvulas. (→ Pág.6)

Cuadro general del sistema, ejemplo



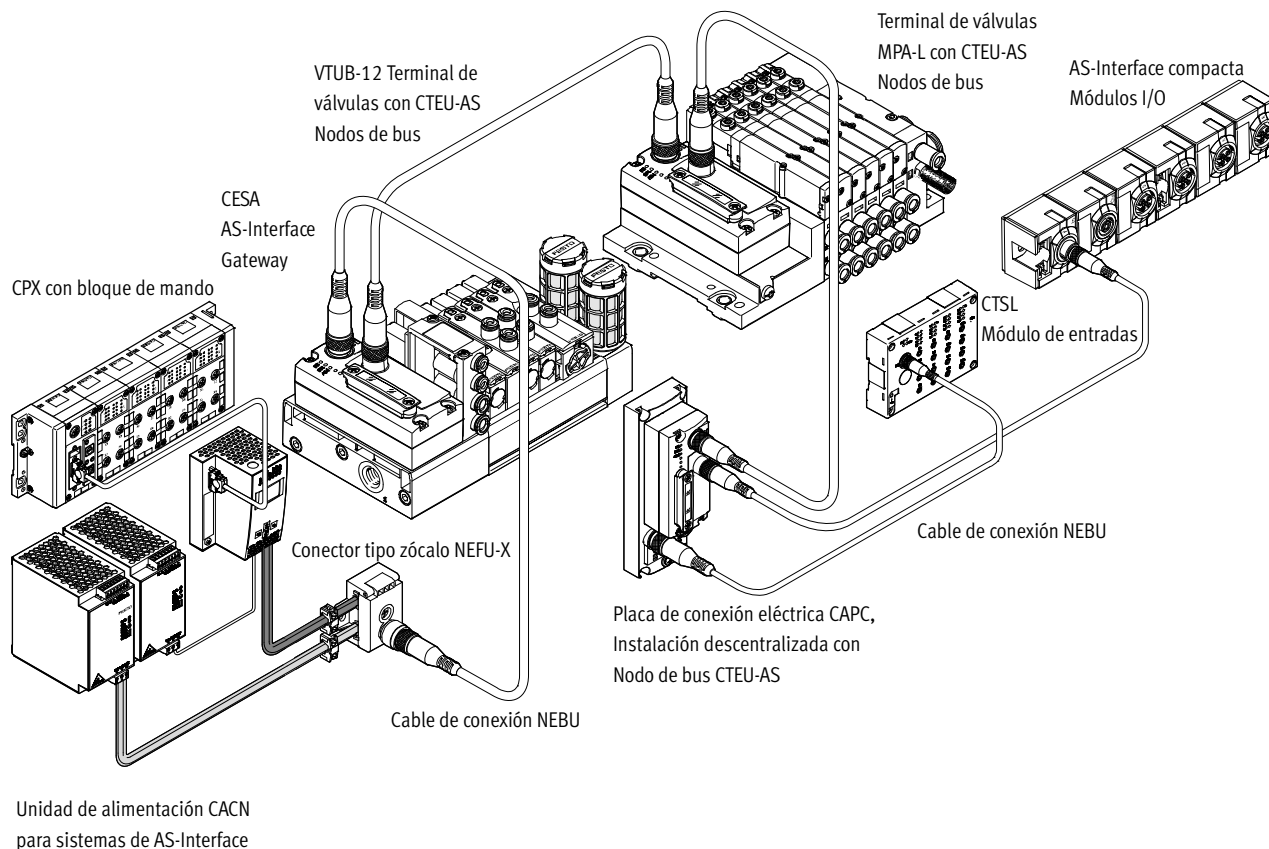
- Comunicación con la unidad de control central a través de bus de campo
- Utilizar el nodo de bus CTEU correspondiente al protocolo de bus de campo
- Hasta 64 entradas/salidas (bobinas), dependiendo del terminal de válvulas

Módulos de bus de campo CTEU/sistema de instalación CTCL

Características

Cuadro general del sistema

CTEU-ASAS-Interface de ejemplo

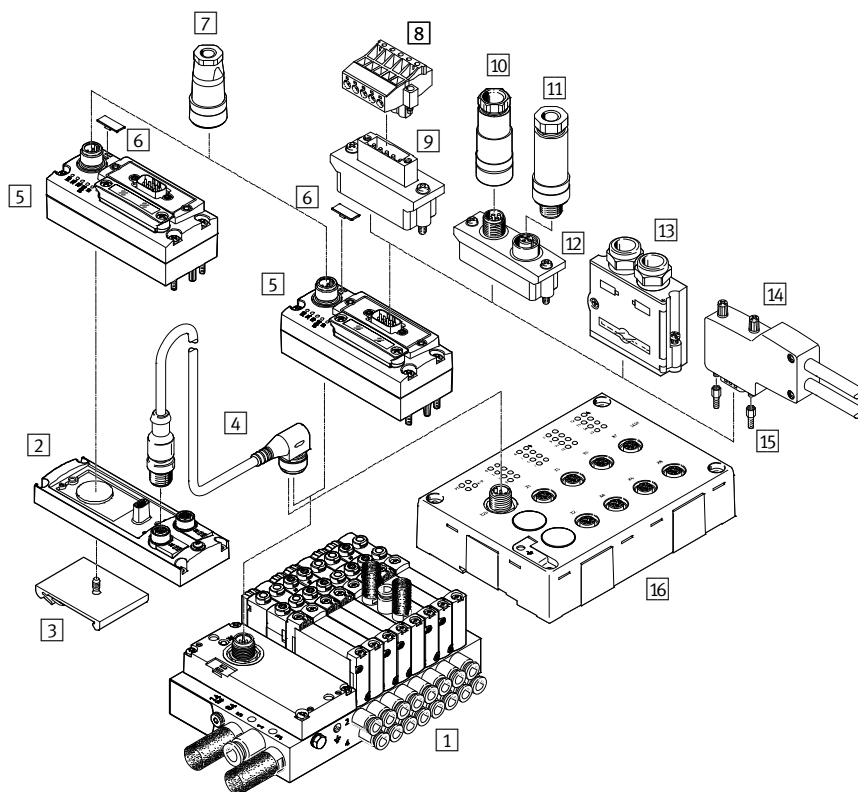


Módulos de bus de campo CTEU/sistema de instalación CTEL

Cuadro general de periféricos

FESTO

Cuadro general de CTEU con terminal de válvulas VTUG



Accesorios			
	Tipo	Descripción resumida	→ Página/Internet
1	VABM	Con interfaz I-Port para la conexión de 35 válvulas como máximo	vtug
2	CAPC	Para la conexión de un terminal de válvulas adicional (2 interfaces I-Port)	13
3	CAFM	Para placa de conexión eléctrica CAPC	13
4	NEBU	Para IO-Link	11, 13
5	CTEU	-	15, 19, 25, 29, 34, 38, 41, 45, 49
6	ASLR	Para nodo de bus	aslr
7	NTSD/FBSD	Para alimentación de tensión	18, 23, 28, 33, 37
8	FBSD-KL	Para conexión Open Style	18, 23
9	FBA-1	Open Style para regleta de 5 contactos	18, 23
10	FBSD-GD, NECU	Para conexión tipo Micro Style, M12, 5 contactos	18, 23, 33
11	FBS, NECU	Para conexión tipo Micro Style, M12, 5 contactos	18, 23, 33
12	FBA-2	Estilo Micro, 2 x M12, 5 contactos	18, 23, 33
13	FBS-SUB-9-BU	Sub-D	18, 23, 33
14	FBS-SUB-9-WS	Sub-D, acodado	18, 33
15	UNC	Perno de montaje Sub-D	18, 23, 28, 33
16	CTSL-D-16E	-	73

Módulos de bus de campo CTEU/sistema de instalación CTEL

Características: diagnóstico

Diagnóstico del sistema CTEU

LED de diagnóstico en el nodo de bus CTEU

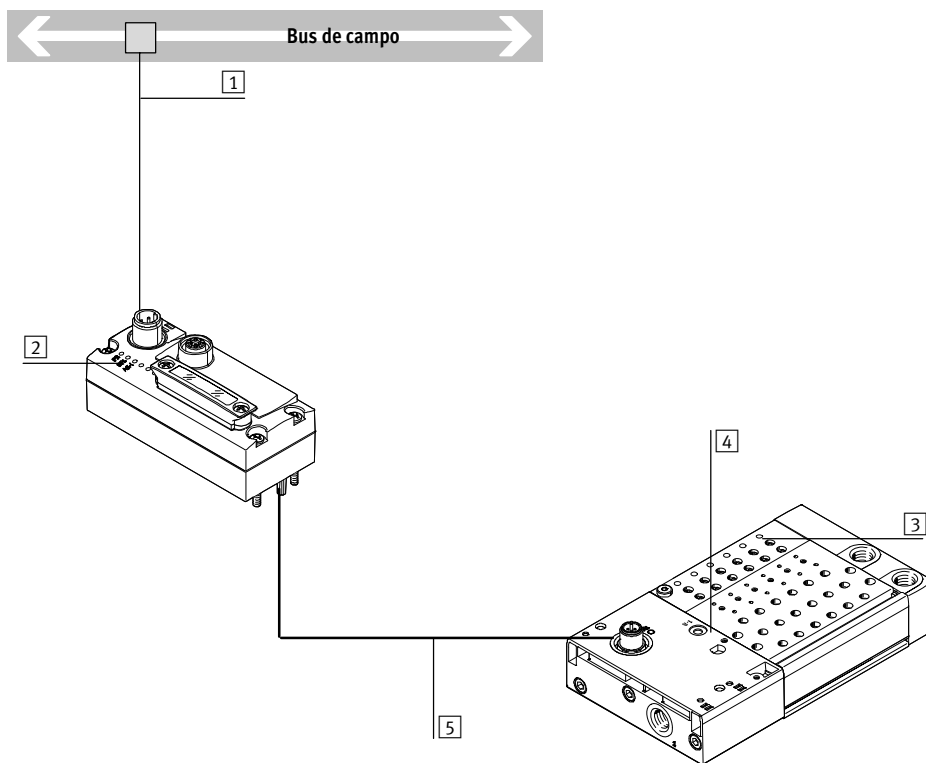
Los LED específicos para bus de campo permiten indicar el estado de la transmisión de datos y las funciones de bus de campo.

Otro LED indica el estado de la alimentación de tensión:

- Subtensión/cortocircuito
- Fuente de alimentación garantizada
- Interrupción de la tensión

Indicaciones de diagnóstico mediante el bus de campo

- Error de configuración
- Cortocircuito/sobrecarga en el módulo de salidas
- Cortocircuito/subtensión
- Baja tensión/tensión de carga en las válvulas



- 1 Diagnóstico a través de bus de campo
- 2 LED específicos para bus
- 3 Indicación de la posición de conmutación mediante LED (por válvula en el perfil distribuidor)
- 4 LED de estado adicional para la comunicación y la tensión, instalación descentralizada
- 5 Interfaz I-Port al módulo de bus de campo

Módulos de bus de campo CTEU/sistema de instalación CTEL

Características: fuente de alimentación

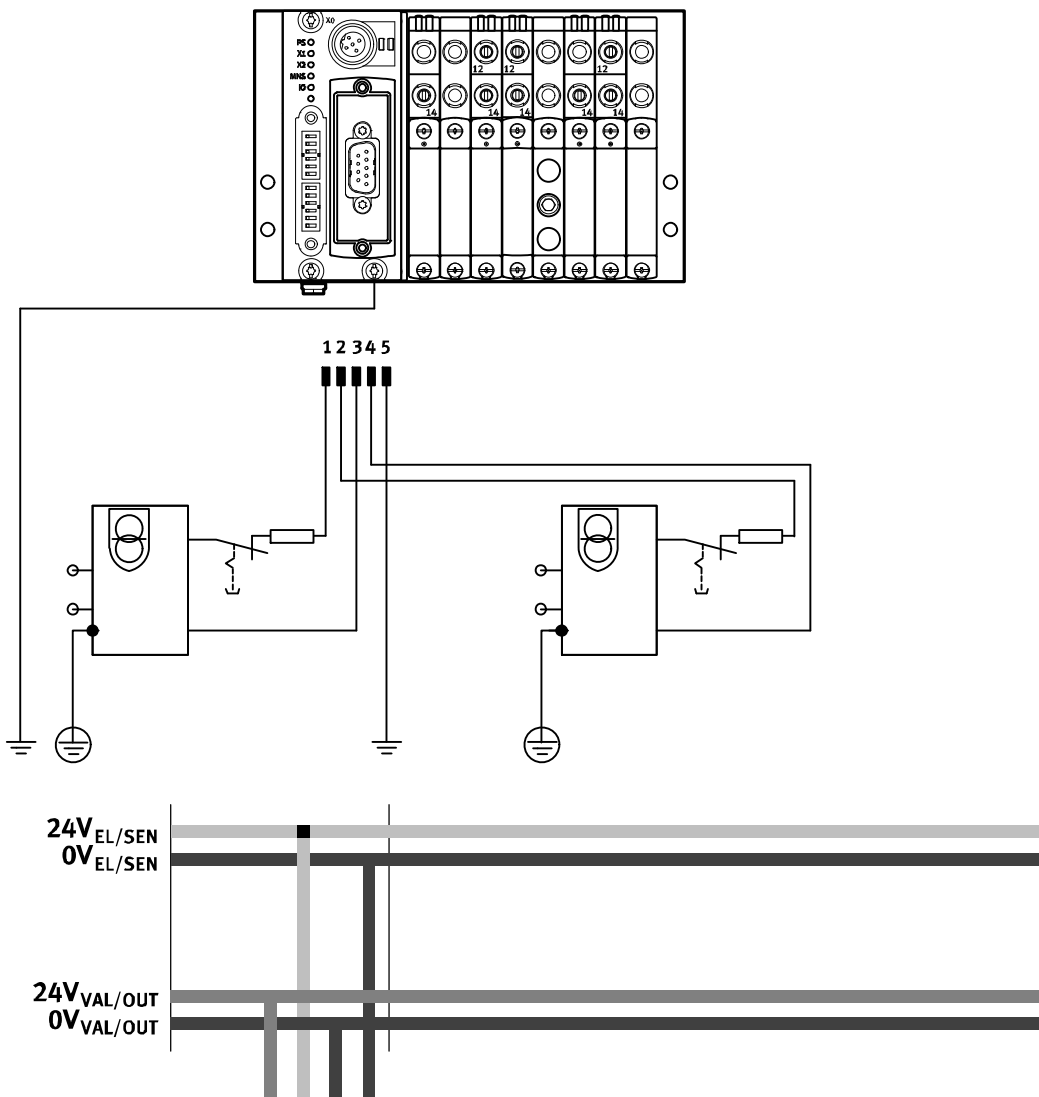
Tensión de funcionamiento y corriente de carga

Las tensiones de funcionamiento para el terminal de válvulas con interfaz I-Port se conectan de manera centralizada al nodo de bus por medio de un conector tipo clavija M12 de 5 contactos.

Las tensiones de funcionamiento son necesarias para la electrónica del nodo de bus y para la alimentación de la corriente de carga para las válvulas (la cual se realiza independientemente de la alimentación de la electrónica).

Las fuentes de alimentación no tienen ningún cable de 0 V común y tienen una separación galvánica completa entre ellas.

Ejemplo del sistema de alimentación de tensión CTEU con terminal de válvulas VTUG

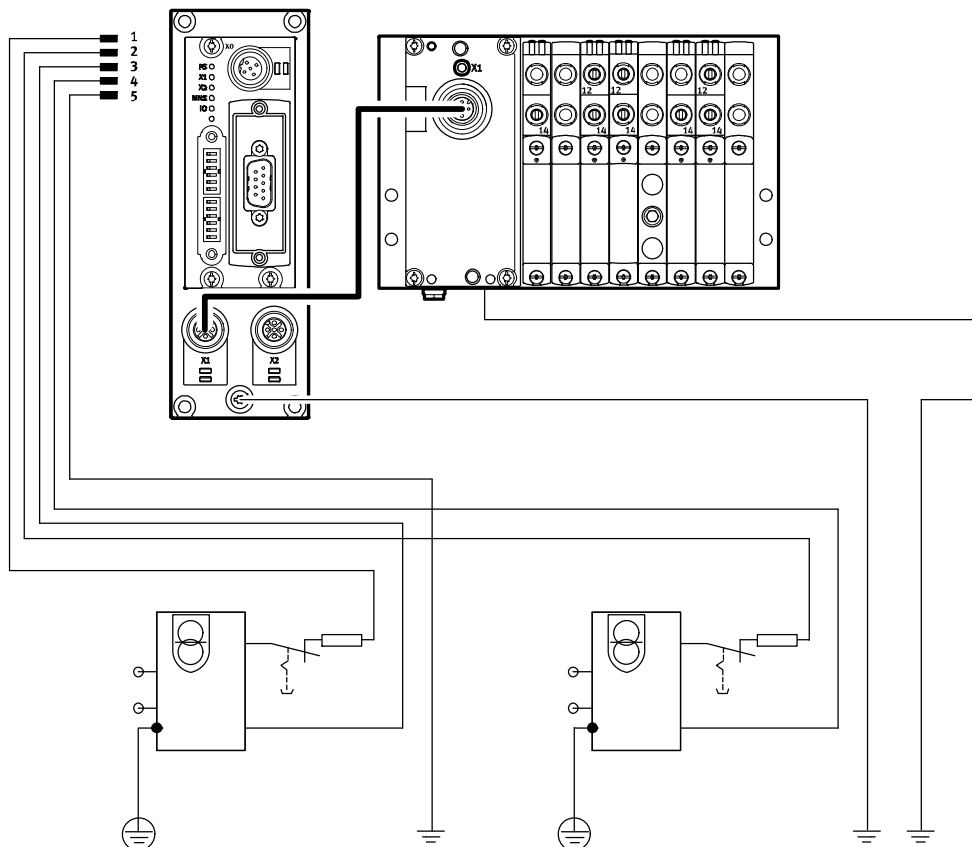


Módulos de bus de campo CTEU/sistema de instalación CTEL

Características: fuente de alimentación

Sistema de alimentación de la tensión

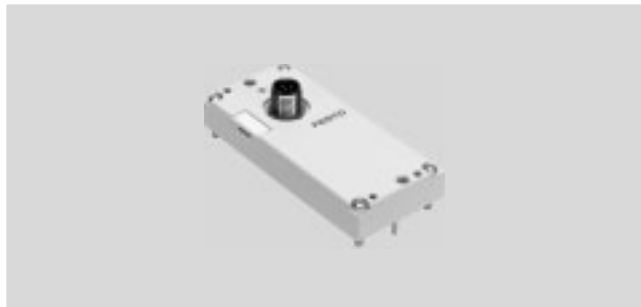
Ejemplo del sistema de alimentación de tensión CTEU con placa de conexión eléctrica (adaptador descentralizado) CAPC y terminal de válvulas VTUG



Módulos de bus de campo CTEU/sistema de instalación CTEL

Hoja de datos de la interfaz I-Port/IO-Link del terminal de válvulas VTUG

Interfaz específica y uniforme de Festo para la conexión directa al bus de campo mediante montaje del nodo de bus CTEU o con cable conectado a un master IO-Link (en modo IO-Link).



Interfaz I-Port / IO-Link

Ejecuciones:

- Interfaz I-Port para nodo de bus (CTEU)
- Modo IO-Link para la conexión directa de un master IO-Link superior

Alimentación de corriente eléctrica / transmisión de datos a través de un conector M12 tipo clavija).

Especificaciones técnicas generales

Tipos de comunicación		IO-Link
Conector eléctrico		<ul style="list-style-type: none"> • Clavija M12 de 5-pines • Codificación A • Rosca metálica para apantallamiento
Velocidad de transmisión	COM3 [kbit/s]	230,4
	COM2 [kbit/s]	38,4
Consumo interno, alimentación de la parte lógica PS	[mA]	30
Consumo interno, alimentación de la válvula PL	[mA]	30
Cantidad máx. de bobinas	VAEM-L1-S-8-PT	16
	VAEM-L1-S-16-PT	32
	VAEM-L1-S-24-PT	48
Cantidad máxima de posiciones de válvulas	VAEM-L1-S-8-PT	8
	VAEM-L1-S-16-PT	16
	VAEM-L1-S-24-PT	24
Temperatura ambiente	[°C]	-5 ... +50
Tipo de protección según EN 60529		IP67

Indicador LED

	Color	Estado	Función
LED X1 de estado	Rojo/Verde	Desconexión	Sin lógica de 24 V
	2	Estado (verde)	Todo en orden
	3	Verde parpadeo	Error de comunicación (en protocolo I-Port o IO-Link)
	4	Rojo-verde parpadeo	Error de alimentación de carga (tensión insuficiente o ausencia de alimentación de carga)
	5	Estado (rojo)	Error de alimentación de carga o error de comunicación

Asignación de pines Interfaz I-Port/IO-Link

	Pin	Ocupación	Descripción
	1	24 V _{EL} /SEN	Alimentación de tensión de funcionamiento (electrónica, sensores/entradas)
	2	24 V _{VAL} /OUT	Alimentación de tensión de carga (válvulas/salidas)
	3	0 V _{EL} /SEN	Alimentación de tensión de funcionamiento (electrónica, sensores/entradas)
	4	C/Q	Comunicación de datos
	5	0 V _{VAL} /OUT	Alimentación de tensión de carga (válvulas/salidas)

Módulos de bus de campo CTEU/sistema de instalación CTEL

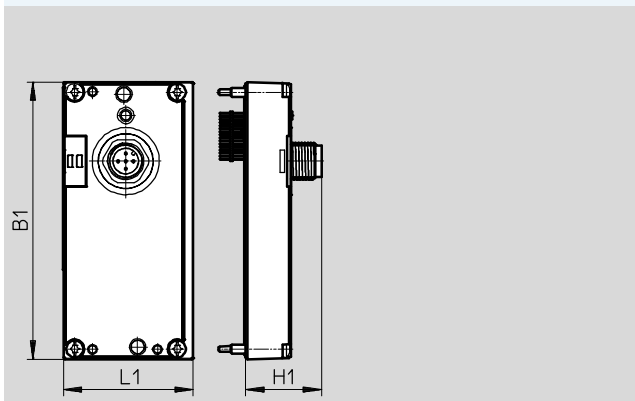
FESTO

Hoja de datos de la interfaz I-Port/IO-Link del terminal de válvulas VTUG

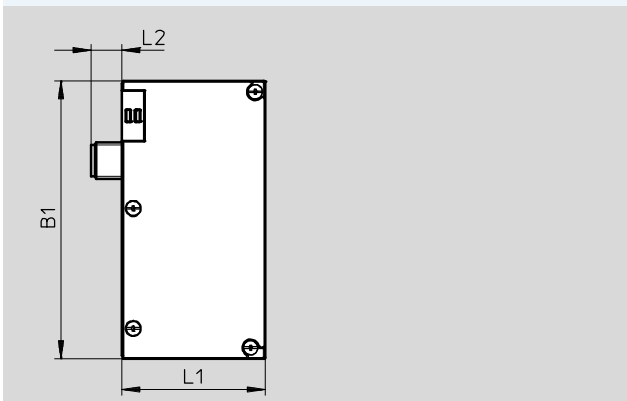
Dimensiones

Datos CAD disponibles en www.festo.com

Salida arriba



Salida lateral



Tipo	Salida arriba			Salida lateral		
	B1	L1	H1	B1	L1	L2
VAEM-L1-S-...	91	47,1	25	91,5	47,1	10

Accesorios Interfaz I-Port / IO-Link

	Descripción	Nº art.	Tipo		
Conexión eléctrica interfaz I-Port / IO-Link, salida superior					
	Activación de hasta 8 posiciones de válvulas biestables	573384	VAEM-L1-S-8-PT		
	Activación de hasta 16 posiciones de válvulas biestables	573939	VAEM-L1-S-16-PT		
	Activación de hasta 24 posiciones de válvulas biestables	573940	VAEM-L1-S-24-PT		
Conexión eléctrica Interfaz I-Port / IO-Link, salida lateral					
	Activación de hasta 8 posiciones de válvulas biestables	574207	VAEM-L1-S-8-PTL		
	Activación de hasta 16 posiciones de válvulas biestables	574208	VAEM-L1-S-16-PTL		
	Activación de hasta 24 posiciones de válvulas biestables	574209	VAEM-L1-S-24-PTL		
Técnica de conexión para IO-Link					
	Adaptador en T, M12, de cinco contactos para IO-Link y alimentación de carga	171175	FB-TA-M12-5POL		
Conector tipo clavija recto, para I-Port / IO-Link					
	Conector recto tipo clavija, M12, 5 contactos (en combinación con adaptador para alimentación de carga por separado)	175487	SEA-M12-5GS-PG7		
Placa de identificación para I-Port / IO-Link					
	40 unidades enmarcadas	565306	ASLR-C-E4		
Conducto de unión					
	Recto - acodado	Apropiado para cadenas de arrastre	5 m	574321	NEBU-M12G5-E-5-Q8N-M12G5
			7,5 m	574322	NEBU-M12G5-E-7.5-Q8N-M12G5
			10 m	574323	NEBU-M12G5-E-10-Q8N-M12G5
	Acodado - acodado	Estándar	0,5 m	570733	NEBU-M12W5-K-0.5-M12W5
				8003617	NEBU-M12G5-K-0.5-M12W5
				570734	NEBU-M12W5-K-2-M12W5
				8003618	NEBU-M12G5-K-2-M12W5

Módulos de bus de campo CTEU/sistema de instalación CTEL

Hoja de datos de la placa de conexión eléctrica CAPC

FESTO

Función

La utilización de la placa base eléctrica CAPC permite la instalación descentralizada de nodos de bus CTEU para más terminales de válvulas o módulos de entrada con interfaces I-Port.

Aplicaciones

- Conexiones M12 (dos interfaces)
- Posibilidad de conectar terminales de válvulas u otras unidades a una distancia de 20 metros
- La utilización del accesorio CAFM permite montar la placa base en un perfil DIN



Especificaciones técnicas generales		
Tipo		CAPC-F1-E-M12
Dimensiones: ancho x largo x alto	[mm]	50 x 148 x 28
Interfaz al bus de campo		2 conectores tipo zócalo M12, 5 contactos, codificación A
Margen de tensión de funcionamiento	[V DC]	18 ... 30
Alimentación máx. de corriente	[A]	2
Tensión nom. de funcionamiento	[V DC]	24
Peso del producto	[g]	85
Longitud del cable	[m]	20

Materiales	
Cuerpo	Poliamida reforzada
Nota sobre el material	Conformidad con RoHS

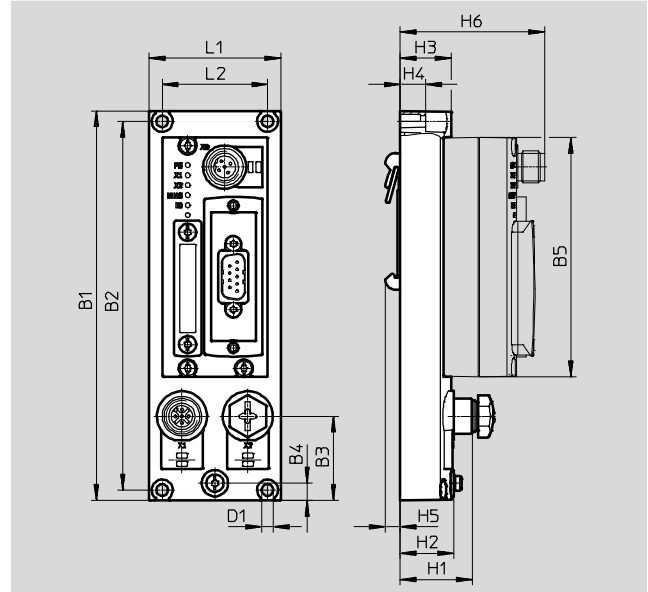
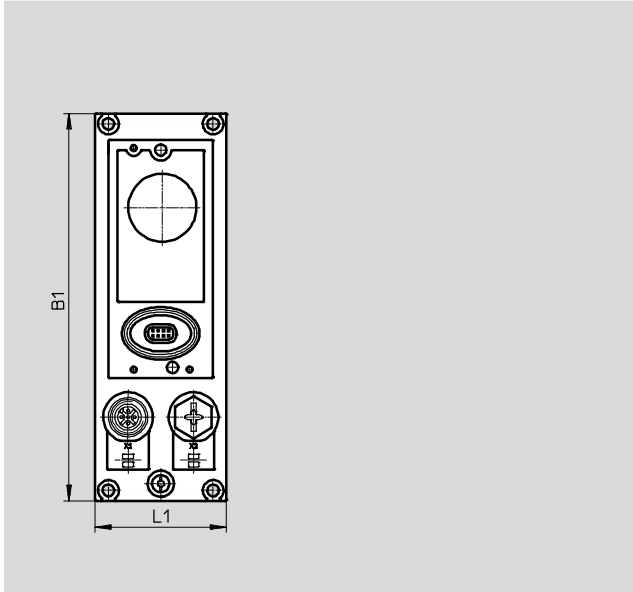
Condiciones de funcionamiento y del entorno	
Tipo de protección según EN 60529	IP65, IP67
Temperatura ambiente	[°C] -5 ... +50
Temperatura de almacenamiento	[°C] -20 ... +70
Clase de resistencia a la corrosión CRC	2 ¹⁾
Símbolo CE (consultar declaración de conformidad)	Según directiva de máquinas UE-CEM ²⁾

- 1) Clase de resistencia a la corrosión 2 según norma de Festo 940 070: componentes moderadamente expuestos a corrosión. Piezas exteriores en contacto directo con sustancias usuales en entornos industriales, tales como disolventes, detergentes o lubricantes, con superficies principalmente decorativas.
- 2) Para obtener información sobre las condiciones de utilización, véase la declaración CE de conformidad del fabricante: www.festo.com/sp → Certificates. En caso de aplicarse limitaciones a la utilización de los equipos en zonas urbanas, comerciales e industriales, así como en pequeñas empresas, puede ser necesario adoptar medidas complementarias para reducir la emisión de interferencias.

Módulos de bus de campo CTEU/sistema de instalación CTEL

Hoja de datos de la placa de conexión eléctrica CAPC

Dimensiones Datos CAD disponibles en www.festo.com
 CAPC CAPC con nodo de bus CTEU-CO montado



Tipo	B1	B2	B3	B4	B5	D1-∅	H1	H2	H3	H4	H5	H6	L1	L2
CAPC	148	140	32	6,6	91	4,4	27,3	20,3	19,3	9,6	5,7	54,8	50	40

Asignación de pines Interfaz I-Port/IO-Link			
	Pin	Ocupación	Descripción
	1	24 V _{EL} /SEN	Alimentación de tensión de funcionamiento (electrónica, sensores/entradas)
	2	24 V _{VAL} /OUT	Alimentación de tensión de carga (válvulas/salidas)
	3	0 V _{EL} /SEN	Alimentación de tensión de funcionamiento (electrónica, sensores/entradas)
	4	C/Q	Comunicación de datos
	5	0 V _{VAL} /OUT	Alimentación de tensión de carga (válvulas/salidas)
	Cuerpo, tierra funcional		Tierra funcional

Accesorio CAPC					
	Descripción	Nº art.	Tipo		
Placa de conexión eléctrica					
	-	570042	CAPC-F1-E-M12		
Montaje en perfil DIN					
	-	570043	CAFM-F1-H		
Conducto de unión					
	Recto - acodado	Apropiado para cadenas de arrastre	5	574321	NEBU-M12G5-E-5-Q8N-M12G5
			7,5	574322	NEBU-M12G5-E-7.5-Q8N-M12G5
			10	574323	NEBU-M12G5-E-10-Q8N-M12G5
	Acodado - acodado	Estándar	0,5 m	570733	NEBU-M12W5-K-0.5-M12W5
				8003617	NEBU-M12G5-K-0.5-M12W5
				2 m	570734
8003618	NEBU-M12G5-K-2-M12W5				

Módulos de bus de campo CTEU/sistema de instalación CTEL

Hoja de datos: CTEU-CO

FESTO

CANopen

El nodo de bus de campo se utiliza para la comunicación entre el terminal de válvulas y un CANopen®-Master superior.

El módulo dispone de funciones básicas de diagnóstico. La indicación local está a cargo de 5 LED. En el proceso cíclico se transmiten, como máximo, 8 bytes de entrada y 8 bytes de salida.



La aplicación

Conexión de bus de campo

La conexión de bus se realiza a través de un conector tipo clavija Sub-D de 9 contactos, según la especificación CiA (CAN in Automation) DS 102 con alimentación complementaria de 24 V de transceptor (opción según DS 102).

El conector de bus (con tipo de protección IP65/IP67 de Festo o con IP20 de otros fabricantes) permite la conexión de un cable de bus de entrada y otro de salida.

Se dispone de 4 contactos correspondientemente para las líneas (CAN_L/CAN_H y 24 V/0 V opcional) del cable de entrada de bus y del cable de salida del bus.

Los parámetros de bus de campo y la parametrización básica se realizan mediante interruptores DIL en el nodo de bus.

Implementación

Chip de protocolo:

- CAN Transceiver 82C251

Velocidad de transmisión posible:

- 125 kbit/s
- 250 kbit/s
- 500 kbit/s
- 1 Mbit/s

Longitud máxima del cable CANopen (cables troncales):

- 40 m con 1 Mbit/s
- 100 m con 500 kbit/s
- 250 m con 250 kbit/s
- 500 m con 125 kbit/s

Longitud máxima de derivaciones (cables de derivación):

- 0,30 m con 1 Mbit/s
- 0,75 m con 500 kbit/s
- 2,00 m con 250 kbit/s
- 3,75 m con 125 kbit/s

Con un adaptador pueden obtenerse las siguientes variantes:

- 2 x Micro style M12, tipo de protección IP65, 5 contactos, conector tipo clavija y tipo zócalo
- Conector tipo clavija open style, tipo de protección IP20, 5 contactos

Módulos de bus de campo CTEU/sistema de instalación CTEL

FESTO

Hoja de datos: CTEU-CO

Especificaciones técnicas generales			
Interfaz al bus de campo			<ul style="list-style-type: none"> • Conector Sub-D tipo zócalo, 9 contactos • Conector Sub-D confeccionable • 2x M12x1, 5 contactos • Regleta de bornes, 5 contactos
Protocolo			CANopen
Velocidad de transmisión		[kbit/s]	125, 250, 500 y 1000
Tiempo de ciclo interno			1 ms por 1 byte de datos útiles
Tensión de alimentación		Valor nominal	[V DC] 24
		Margen admitido	[V DC] 18 ... 30
Consumo propio con tensión de funcionamiento nominal		[mA]	Típico 65
Alimentación máx. de corriente		[A]	4
Configuración de parámetros			Características del diagnóstico Fallo
Volumen de direcciones máximo para entradas			8 bytes
Volumen máximo de direcciones para salidas			8 bytes
Funciones adicionales			<ul style="list-style-type: none"> • Mensaje de emergencia • Acceso acíclico a los datos a través de "SDO"
Elementos de control			Interruptor DIL
Ayuda a la configuración			Archivos EDS
Diagnóstico específico del dispositivo			<ul style="list-style-type: none"> • Diagnóstico del sistema • Baja tensión • Error de comunicación
Indicador LED		Especifica por bus de campo	<ul style="list-style-type: none"> • MNS: estado de la red • IO= estado de E/S
		Específicas del producto	<ul style="list-style-type: none"> • PS: tensión de funcionamiento para la electrónica y alimentación de carga • X1: estado del sistema, módulo en I-Port 1 • X2: estado del sistema, módulo en I-Port 2
Tipo de protección según EN 60529			IP65/IP67
Nota sobre el material			Conformidad con RoHS
Información sobre el material de la carcasa			<ul style="list-style-type: none"> • PC • PA reforzado
Peso del producto		[g]	90
Margen de temperatura		Entorno	[°C] -5 ... +50
		Almacenamiento	[°C] -20 ... +70
Dimensiones: ancho x largo x alto		[mm]	40 x 91 x 50
Clase de resistencia a la corrosión KBK			2 ¹⁾
Identificación CE			Según directiva de máquinas UE-CEM ²⁾
Homologación			Marca registrada RCM c UL us – Recognized (OL)

- 1) Clase de resistencia a la corrosión 2 según norma de Festo 940 070: componentes moderadamente expuestos a corrosión. Piezas exteriores en contacto directo con sustancias usuales en entornos industriales, tales como disolventes, detergentes o lubricantes, con superficies principalmente decorativas.
- 2) Para obtener información sobre las condiciones de utilización, véase la declaración CE de conformidad del fabricante: www.festo.com/sp → Certificates. En caso de aplicarse limitaciones a la utilización de los equipos en zonas urbanas, comerciales e industriales, así como en pequeñas empresas, puede ser necesario adoptar medidas complementarias para reducir la emisión de interferencias.

Módulos de bus de campo CTEU/sistema de instalación CTEL

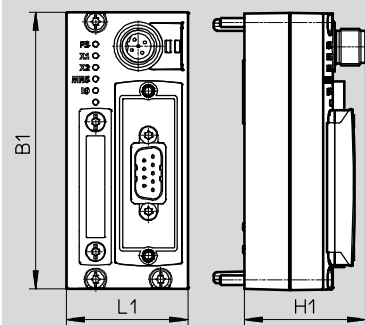
FESTO

Hoja de datos: CTEU-CO

Dimensiones

Datos CAD disponibles en → www.festo.com

CTEU-CO



Tipo	B1	H1	L1
CTEU-CO	91	39,8	40

Asignación de pines

	Pin	Ocupación	Descripción
Sub-D, 9 contactos, interfaz CANopen			
	1	n.c.	No conectado
	2	CAN_L	Recepción/emisión de datos low
	3	CAN_GND	0 V, interfaz CAN (conexión a pin 6)
	4	n.c.	No conectado
	5	CAN_SHLD	Conexión opcional de apantallamiento
	6	GND	0 V, interfaz CAN, opcional (conexión a pin 3)
	7	CAN_H	Recepción/emisión de datos high
	8	n.c.	No conectado
	9	CAN_V+	Alimentación de 24 V DC, interfaz CAN
	Cuerpo		Blindaje de los cables, conexión a tierra funcional FE
Alimentación de tensión, M12, codificación B			
	1	24 V _{EL} /SEN	Alimentación de tensión de funcionamiento (electrónica, sensores/entradas)
	2	24 V _{VAL} /OUT	Alimentación de tensión de carga (válvulas/salidas)
	3	0 V _{EL} /SEN	Alimentación de tensión de funcionamiento (electrónica, sensores/entradas)
	4	0 V _{VAL} /OUT	Alimentación de tensión de carga (válvulas/salidas)
	5	FE	Tierra funcional

Módulos de bus de campo CTEU/sistema de instalación CTEL

Hoja de datos: CTEU-CO

Ocupación de las clavijas en la interfaz de CANopen

Clavija/adaptador de bus de campo	Pin	Ocupación	Descripción
-----------------------------------	-----	-----------	-------------

Conexión de bus, FBA-2-M12-5POL

	1	FE	Tierra funcional
	2	CAN_V+	Alimentación de 24 V DC, interfaz CAN
	3	CAN_GND	0 V, interfaz CAN
	4	CAN_H	Recepción/emisión de datos high
	5	CAN_L	Recepción/emisión de datos low

Conexión de bus, FBA-1-SL-5POL con FBSD-KL-2X5POL

	1	CAN_GND	0 V, interfaz CAN
	2	CAN_L	Recepción/emisión de datos low
	3	FE	Tierra funcional
	4	CAN_H	Recepción/emisión de datos high
	5	CAN_V+	Alimentación de 24 V DC, interfaz CAN

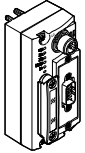
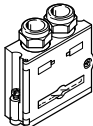
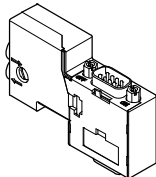
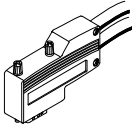
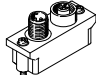
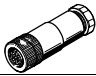
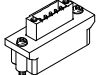
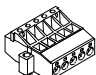



Elementos de conexión e indicación

	1	LED de estado (estado y diagnóstico)
	2	Interruptor DIL
	3	Fuente de alimentación de nodo de bus y aparatos conectados (terminal de válvulas)
	4	Conexión de bus de campo (conector Sub-D tipo clavija)

Módulos de bus de campo CTEU/sistema de instalación CTEL

FESTO

Accesorio: CTEU-CO

Referencias		Nº art.	Tipo
Nodo de bus			
	Nodo de CANopen	570038	CTEU-CO
Conexión de bus			
	Conector Sub-D, recto	532219	FBS-SUB-9-BU-2x5POL-B
	Conector tipo zócalo Sub-D, para CANopen con resistencia de terminación conmutable e interfaz de programación	574588	NECU-S1W9-C2-ACO
	Conector acodado Sub-D	533783	FBS-SUB-9-WS-CO-K
	Conexión de bus Micro Style, 2 x M12, 5 contactos, codificación A	525632	FBA-2-M12-5POL
	Conector tipo zócalo para conexión tipo Micro Style, codificación A	18324	FBSD-GD-9-5POL
	Conector tipo clavija para conexión tipo Micro Style, M12, 5 contactos, codificación A	175380	FBS-M12-5GS-PG9
	Conexión de bus Open Style	525634	FBA-1-SL-5POL
	Regleta de bornes para conexión open-style, 5 contactos	525635	FBSD-KL-2x5POL
Racor			
	Casquillo roscado para Sub-D	533000	UNC4-40/M3X8
Conector tipo zócalo			
	Para alimentación de tensión	538999	NTSD-GD-9-M12-5POL-RK
Documentación de usuario			
	Documentación de usuario: nodo de bus CTEU-CO	Alemán	573767 P.BE-CTEU-CO-OP+MAINT-DE
		Inglés	573768 P.BE-CTEU-CO-OP+MAINT-EN
		Español	573769 P.BE-CTEU-CO-OP+MAINT-ES
		Francés	573770 P.BE-CTEU-CO-OP+MAINT-FR
		Italiano	573771 P.BE-CTEU-CO-OP+MAINT-IT
		Chino	573772 P.BE-CTEU-CO-OP+MAINT-ZH

Módulos de bus de campo CTEU/sistema de instalación CTEL

Hoja de datos: CTEU-DN



El nodo de bus de campo se utiliza para la comunicación entre el terminal de válvulas y un master DeviceNet® superior.

El módulo dispone de funciones básicas de diagnóstico. La indicación local está a cargo de 5 LED. En procesos cíclicos, se transmiten típicamente hasta 8 bytes en entradas y 8 bytes en salidas.



La aplicación

Conexión de bus de campo

El bus se conecta al mediante un conector Sub-D con ocupación típica de los 9 contactos (según EN 50170).

El conector de bus (con tipo de protección IP65/IP67 de Festo o con IP20 de otros fabricantes) permite la conexión de

un cable de bus de entrada y otro de salida.
Los parámetros de bus de campo y la parametrización básica se realizan mediante

interruptores DIL en el nodo de bus.

Implementación

Chip de protocolo:

- CAN Transceiver 82C251

Velocidad de transmisión posible:

- 125 kbit/s
- 250 kbit/s
- 500 kbit/s

Longitud máxima del cable DeviceNet (cables troncales):

- 100 m con 500 kbit/s
- 250 m con 250 kbit/s
- 500 m con 125 kbit/s

Longitud máxima de derivaciones (cables de derivación):

- 6 m con 500 kbit/s
- 6 m con 250 kbit/s
- 6 m con 125 kbit/s

Con un adaptador pueden obtenerse las siguientes variantes:

- 2 x Micro style M12, tipo de protección IP65, 5 contactos, conector tipo clavija y tipo zócalo
- Conector tipo clavija open style, tipo de protección IP20, 5 contactos

Módulos de bus de campo CTEU/sistema de instalación CTEL

Hoja de datos: CTEU-DN

FESTO

Especificaciones técnicas generales			
Interfaz al bus de campo			<ul style="list-style-type: none"> • Conector Sub-D tipo zócalo, 9 contactos • Conector Sub-D confeccionable • 2x M12x1, 5 contactos • Regleta de bornes, 5 contactos
Protocolo			DeviceNet
Velocidad de transmisión		[kbit/s]	125, 250, 500
Tiempo de ciclo interno			1 ms por 1 byte de datos útiles
Tensión de alimentación	Valor nominal	[V DC]	24
	Margen admitido	[V DC]	18 ... 30
Consumo propio con tensión de funcionamiento nominal		[mA]	Típico 65
Alimentación máx. de corriente		[A]	4
Configuración de parámetros			Características del diagnóstico Reacción failsafe e idle
Volumen de direcciones máximo para entradas			8 bytes
Volumen máximo de direcciones para salidas			8 bytes
Funciones adicionales			<ul style="list-style-type: none"> • Acceso acíclico a los datos a través de "Explicit Message" • Quickconnect • Estado del sistema indicado con datos del proceso
Elementos de control			Interruptor DIL
Ayuda a la configuración			Archivos EDS
Diagnosis específica del dispositivo			<ul style="list-style-type: none"> • Diagnóstico del sistema • Baja tensión • Error de comunicación
Indicador LED	Específica por bus de campo		<ul style="list-style-type: none"> • MNS: estado de la red • IO= estado de E/S
	Específicas del producto		<ul style="list-style-type: none"> • PS: tensión de funcionamiento para la electrónica y alimentación de carga • X1: estado del sistema, módulo en I-Port 1 • X2: estado del sistema, módulo en I-Port 2
Tipo de protección según EN 60529			IP 65 / IP 67
Nota sobre el material			Conformidad con RoHS
Información sobre el material de la carcasa			<ul style="list-style-type: none"> • PC • PA reforzado
Peso del producto		[g]	90
Margen de temperatura	Entorno	[°C]	-5 ... +50
	Almacenamiento	[°C]	-20 ... +70
Dimensiones: ancho x largo x alto		[mm]	40 x 91 x 50
Clase de resistencia a la corrosión KBK			2 ¹⁾
Identificación CE			Según directiva de máquinas UE-CEM ²⁾
Homologación			Marca registrada RCM c UL us – Recognized (OL)

- 1) Clase de resistencia a la corrosión 2 según norma de Festo 940 070: componentes moderadamente expuestos a corrosión. Piezas exteriores en contacto directo con sustancias usuales en entornos industriales, tales como disolventes, detergentes o lubricantes, con superficies principalmente decorativas.
- 2) Para obtener información sobre las condiciones de utilización, véase la declaración CE de conformidad del fabricante: www.festo.com/sp → Certificates. En caso de aplicarse limitaciones a la utilización de los equipos en zonas urbanas, comerciales e industriales, así como en pequeñas empresas, puede ser necesario adoptar medidas complementarias para reducir la emisión de interferencias.

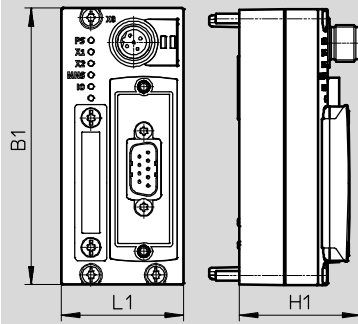
Módulos de bus de campo CTEU/sistema de instalación CTEL

Hoja de datos: CTEU-DN

Dimensiones

Datos CAD disponibles en www.festo.com

CTEU-DN



Tipo	B1	H1	L1
CTEU-DN	40	39,8	91

Asignación de pines

	Pin	Ocupación	Descripción
Sub-D, 9 polos, interfaz DeviceNet			
	1	n.c.	No conectado
	2	CAN_L	Recepción/emisión de datos low
	3	CAN_GND	0 V, interfaz CAN (conexión a pin 6)
	4	n.c.	No conectado
	5	CAN_SHLD	Conexión opcional de apantallamiento
	6	GND	0 V, interfaz CAN, opcional (conexión a pin 3)
	7	CAN_H	Recepción/emisión de datos high
	8	n.c.	No conectado
	9	CAN_V+	Alimentación de 24 V DC, interfaz CAN
	Cuerpo		Blindaje de los cables, conexión a tierra funcional FE
Alimentación de tensión, M12, codificación B			
	1	24 V _{EL} /SEN	Alimentación de tensión de funcionamiento (electrónica, sensores/entradas)
	2	24 V _{VAL} /OUT	Alimentación de tensión de carga (válvulas/salidas)
	3	0 V _{EL} /SEN	Alimentación de tensión de funcionamiento (electrónica, sensores/entradas)
	4	0 V _{VAL} /OUT	Alimentación de tensión de carga (válvulas/salidas)
	5	FE	Tierra funcional

Módulos de bus de campo CTEU/sistema de instalación CTEL

Hoja de datos: CTEU-DN



Ocupación de las clavijas en la interfaz de DeviceNet

Clavija/adaptador de bus de campo	Pin	Ocupación	Descripción
Conexión de bus, FBA-2-M12-5POL			
	1	FE	Tierra funcional
	2	CAN_V+	Alimentación de 24 V DC, interfaz CAN
	3	CAN_GND	0 V, interfaz CAN
	4	CAN_H	Recepción/emisión de datos high
	5	CAN_L	Recepción/emisión de datos low

Conexión de bus, FBA-1-SL-5POL con FBSD-KL-2X5POL

	1	CAN_GND	0 V, interfaz CAN
	2	CAN_L	Recepción/emisión de datos low
	3	FE	Tierra funcional
	4	CAN_H	Recepción/emisión de datos high
	5	CAN_V+	Alimentación de 24 V DC, interfaz CAN

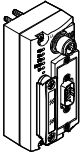
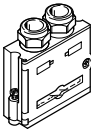
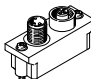
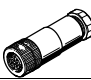
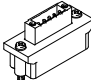
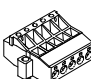


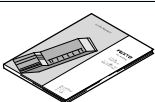
Elementos de conexión e indicación

	<ol style="list-style-type: none"> 1 LED de estado (estado y diagnóstico) 2 Grupo de interruptores DIL 3 Fuente de alimentación de nodo de bus y aparatos conectados (terminal de válvulas) 4 Conexión de bus de campo (conector Sub-D tipo clavija)
--	--

Módulos de bus de campo CTEU/sistema de instalación CTCL

FESTO

Accesorio: CTEU-DN

Referencias		Nº art.	Tipo
Nodo de bus			
	Nodo de DeviceNet	570039	CTEU-DN
Conexión de bus			
	Conector recto Sub-D	532219	FBS-SUB-9-BU-2x5POL-B
	Conexión de bus Micro Style, 2 x M12, 5 contactos, codificación A	525632	FBA-2-M12-5POL
	Conector recto tipo zócalo para conexión tipo Micro Style, M12, 5 contactos	18324	FBSD-GD-9-5POL
	Conector recto tipo clavija para conexión tipo Micro Style, M12, 5 contactos	175380	FBS-M12-5GS-PG9
	Conexión de bus Open Style	525634	FBA-1-SL-5POL
	Regleta de bornes para conexión open-style, 5 contactos	525635	FBSD-KL-2x5POL
Racor			
	Casquillo roscado para Sub-D	533000	UNC4-40/M3X8
Conector tipo zócalo			
	Para alimentación de tensión	538999	NTSD-GD-9-M12-5POL-RK
Documentación de usuario			
	Documentación de usuario del nodo de bus CTEU-DN	Alemán	573744 P.BE-CTEU-DN-OP+MAINT-DE
		Inglés	573745 P.BE-CTEU-DN-OP+MAINT-EN
		Español	573746 P.BE-CTEU-DN-OP+MAINT-ES
		Francés	573747 P.BE-CTEU-DN-OP+MAINT-FR
		Italiano	573748 P.BE-CTEU-DN-OP+MAINT-IT
		Chino	573779 P.BE-CTEU-DN-OP+MAINT-ZH

Módulos de bus de campo CTEU/sistema de instalación CTEL

Hoja de datos de CTEU-CC

FESTO

CC-Link

El nodo de bus de campo se utiliza para la comunicación entre el terminal de válvulas y un master superior para Control & Communication-Link (CC-Link®).

El módulo dispone de funciones básicas de diagnóstico. La indicación local está a cargo de 5 LED. En procesos cíclicos, se transmite un máximo de hasta 8 bytes en entradas y 8 bytes en salidas.



La aplicación

Conexión de bus de campo

La conexión de bus puede realizarse mediante un borne atornillado con tipo de protección IP20, un conector D-Sub de 9 contactos Festo con tipo de protección IP65/IP67 o un conector Sub-D de otros fabricantes con tipo de protección IP20.

El módulo tiene una alimentación para el sistema y otra de carga, una conexión de bus de campo y una conexión al terminal de válvulas con una interfaz serie I-Port.

Ambos tipos de conexión tienen integrado un distribuidor en T y, por lo tanto, permiten la conexión de un cable de bus de entrada y otro de salida.

La interfaz integrada con técnica de transmisión RS485 está configurada para la conexión de 3 conductores de CC-Link (de acuerdo con la especificación CLPA CC-Link V1.1).

Implementación

Chip de protocolo:

- MFP3 de Mitsubishi

Longitud máxima del cable CC-Link (mín. 0,2 m entre equipos):

- 100 m con 10 Mbit/s
- 150 m con 5 Mbit/s
- 200 m con 2,5 Mbit/s
- 600 m con 625 kbit/s
- 1200 m con 156 kbit/s

En caso de utilizar derivaciones intermedias: longitud máx. del cable de derivación 8 m, máx. 6 participantes por cable de derivación

Longitud del ramal principal:

- 100 m con 625 kbit/s, longitud máxima de la derivación 50 m
- 500 m con 156 kbit/s, longitud máxima de la derivación 200 m

Con un cable de derivación no se admiten las velocidades de transmisión más altas.

Con un adaptador pueden

obtenerse las siguientes variantes:

- Borne de muelle de entrada/salida en tipo de protección IP65 (adaptador 532220)
- Conector de borne atornillado con tipo de protección IP20 (adaptador 197962)

Módulos de bus de campo CTEU/sistema de instalación CTEL

Hoja de datos de CTEU-CC

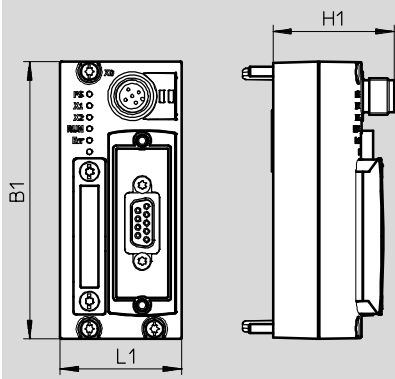
Especificaciones técnicas generales			
Interfaz al bus de campo			<ul style="list-style-type: none"> • Conector Sub-D tipo zócalo, 9 contactos • Conector Sub-D confectionable • Regleta de bornes, IP20
Protocolo			CC-Link
Velocidad de transmisión		[kbit/s]	156 ... 10000
Tiempo de ciclo interno			1 ms por 1 byte de datos útiles
Tensión de alimentación		Valor nominal	[V DC] 24
		Margen admitido	[V DC] 18 ... 30
Consumo propio con tensión de funcionamiento nominal		[mA]	Típico 70
Alimentación máx. de corriente		[A]	4
Volumen de direcciones máximo para entradas			16 bytes
Volumen máximo de direcciones para salidas			16 bytes
Elementos de control			Interrupción DIL
Diagnóstico específico del dispositivo			<ul style="list-style-type: none"> • Diagnóstico del sistema • Baja tensión • Error de comunicación
Funciones adicionales			<ul style="list-style-type: none"> • Estado del sistema indicado con datos del proceso
Configuración de parámetros			<ul style="list-style-type: none"> • Activar diagnóstico • Reacción failsafe e idle
Indicador LED		Específica por bus de campo	<ul style="list-style-type: none"> • Err: error en la transmisión de datos • Run: bus activo
		Específicas del producto	<ul style="list-style-type: none"> • PS: tensión de funcionamiento para la electrónica y alimentación de carga • X1: estado del sistema, módulo en I-Port 1 • X2: estado del sistema, módulo en I-Port 2
Tipo de protección según EN 60529			IP65/IP67
Nota sobre el material			Conformidad con RoHS
Información sobre el material de la carcasa			<ul style="list-style-type: none"> • PC • PA reforzado
Margen de temperatura		Entorno	[°C] -5 ... +50
		Almacenamiento	[°C] -20 ... +70
Dimensiones: ancho x largo x alto		[mm]	40 x 91 x 50
Peso del producto		[g]	90
Clase de resistencia a la corrosión KBK			2 ¹⁾
Identificación CE			Según directiva de máquinas UE-CEM ²⁾
Homologación			Marca registrada RCM c UL us - Listed (OL)

- 1) Clase de resistencia a la corrosión 2 según norma de Festo 940 070: componentes moderadamente expuestos a corrosión. Piezas exteriores en contacto directo con sustancias usuales en entornos industriales, tales como disolventes, detergentes o lubricantes, con superficies principalmente decorativas.
- 2) Para obtener información sobre las condiciones de utilización, véase la declaración CE de conformidad del fabricante: www.festo.com/sp → Certificates. En caso de aplicarse limitaciones a la utilización de los equipos en zonas urbanas, comerciales e industriales, así como en pequeñas empresas, puede ser necesario adoptar medidas complementarias para reducir la emisión de interferencias.

Módulos de bus de campo CTEU/sistema de instalación CTEL

Hoja de datos de CTEU-CC

Dimensiones Datos CAD disponibles en → www.festo.com
CTEU-CC



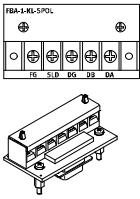
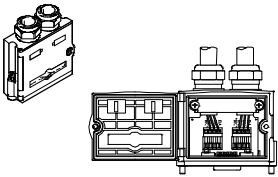
Tipo	B1	H1	L1
CTEU-CC	91	39,8	40

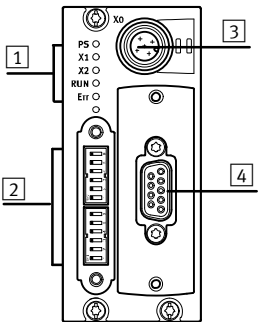
Asignación de pines

	Pin	Ocupación	Descripción
Sub-D, 9 contactos, interfaz CC-Link			
	1	n.c.	No conectado
	2	DA	Línea A de transmisión de datos
	3	DG	Masa de la línea de transmisión de datos (potencial de datos de referencia)
	4	n.c.	No conectado
	5	n.c.	No conectado
	6	n.c.	No conectado
	7	DB	Línea B de transmisión de datos
	8	n.c.	No conectado
	9	n.c.	No conectado
	Cuerpo		
Alimentación de tensión, M12, codificación A			
	1	24 V _{EL/SEN}	Alimentación de tensión de funcionamiento (electrónica, sensores/entradas)
	2	24 V _{VAL/OUT}	Alimentación de tensión de carga (válvulas/salidas)
	3	0 V _{EL/SEN}	Alimentación de tensión de funcionamiento (electrónica, sensores/entradas)
	4	0 V _{VAL/OUT}	Alimentación de tensión de carga (válvulas/salidas)
	5	FE	Tierra funcional

Módulos de bus de campo CTEU/sistema de instalación CTEL

Hoja de datos de CTEU-CC-Link

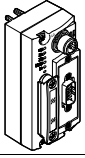
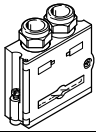
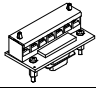
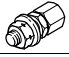
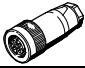
Ocupación de las clavijas en la interfaz CC-Link		
Clavija/adaptador de bus de campo	Pin	Descripción
Conexión de bus con regleta de bornes, FBA-1-KL-5POL		
	FE	Tierra funcional
	SLD	Apantallamiento/blindaje del cable
	DG	Masa de la línea de transmisión de datos (potencial de datos de referencia)
	DB	Línea B de transmisión de datos
	DA	Línea A de transmisión de datos
Conexión de bus, FBS-SUB-9-GS-24XPOL-B		
	DA	Línea A de transmisión de datos
	DB	Línea B de transmisión de datos
	DG	Masa de la línea de transmisión de datos (potencial de datos de referencia)
	n.c.	No conectado
	FE	Conectado a la carcasa del conector D-sub mediante el estribo de apriete

Elementos de conexión e indicación	
	<ul style="list-style-type: none"> 1 LED de estado (estado y diagnóstico) 2 Interruptor DIL 3 Fuente de alimentación de nodo de bus y aparatos conectados (terminal de válvulas) 4 Conexión de bus de campo (conector Sub-D tipo clavija)

Módulos de bus de campo CTEU/sistema de instalación CTEL

FESTO

Accesorio CTEU-CC-Link

Referencias		Nº art.	Tipo
Nodo de bus			
	Nodo de bus CC-Link	1544198	CTEU-CC
Conexión de bus			
	Conector recto Sub-D	532220	FBS-SUB-9-GS-2x4POL-B
	Borne atornillado para conexión de bus	197962	FBA-1-KL-5POL
Racor			
	Casquillo roscado para Sub-D	533000	UNC4-40/M3X8
Conector tipo zócalo			
	Para alimentación de tensión, M12x1, 5 contactos	18324	FBSD-GD-9-5POL

Módulos de bus de campo CTEU/sistema de instalación CTEL

Hoja de datos de CTEU-PB



El nodo de bus de campo se utiliza para la comunicación entre el terminal de válvulas y un master superior PROFIBUS DP®.

El módulo dispone de funciones básicas de diagnóstico. La indicación local está a cargo de 4 LED. En el proceso cíclico se transmiten, como máximo, hasta 8 bytes de entrada y 8 bytes de salida.



La aplicación

Conexión de bus de campo

La conexión de bus está a cargo de un conector tipo zócalo D-Sub de 9 contactos con ocupación típica de Profibus (de acuerdo con EN 50170).

El conector de bus (con tipo de protección IP65/IP67 de Festo o con IP20 de otros fabricantes) permite la conexión de un cable de bus de entrada y otro de salida.

Mediante el interruptor DIL integrado en el conector es posible conectar un terminal de bus activo.

La interfaz Sub-D está prevista para el accionamiento de componentes de la red mediante conductor de fibra óptica.

Visión general de velocidades de transmisión/longitud de las líneas

- Transceptor RS 485 utilizado: dispositivos analógicos ADM 2485
- Controlador PROFIBUS esclavo utilizado: Profichip VPC+S

Velocidad de transmisión posible:	Longitud máxima del bus de campo:	Longitud máxima de las derivaciones:
9,6 kbit/s	1200 m	500 m
19,2 kbit/s	1200 m	500 m
93,75 kbit/s	1200 m	100 m
187,5 kbit/s	1000 m	33,3 m
500 kbit/s	400 m	20 m
1,5 Mbit/s	200 m	6,6 m
3 Mbit/s- 12 Mbit/s	100 m	-

Módulos de bus de campo CTEU/sistema de instalación CTEL

Hoja de datos de CTEU-PB

FESTO

Especificaciones técnicas generales			
Interfaz al bus de campo		<ul style="list-style-type: none"> • Conector Sub-D tipo zócalo, 9 contactos • Conector Sub-D confeccionable • 2x M12x1, 5 contactos, codificación B 	
Protocolo		PROFIBUS-DP	
Velocidad de transmisión	[kbit/s]	9,6, 19,2, 93,75, 187,5, 500	
	[Mbit/s]	1,5, 12	
Tiempo de ciclo interno		1 ms por 1 byte de datos útiles	
Tensión de alimentación	Valor nominal	[V DC]	24
	Margen admitido	[V DC]	18 ... 30
Consumo propio con tensión de funcionamiento nominal		[mA]	Típico 100
Alimentación máx. de corriente		[A]	2
Configuración de parámetros		Características del diagnóstico Reacción failsafe	
Volumen de direcciones máximo para entradas		16 bytes	
Volumen máximo de direcciones para salidas		16 bytes	
Funciones adicionales		<ul style="list-style-type: none"> • Estado del sistema a través del programa de diagnóstico • Mensaje de emergencia 	
Elementos de control		Interruptor DIL	
Ayuda a la configuración		Archivos GSD	
Diagnosís específica del dispositivo		<ul style="list-style-type: none"> • Diagnóstico del sistema • Baja tensión • Error de comunicación 	
Indicador LED	Específica por bus de campo		• BF: error de bus
	Específicas del producto		<ul style="list-style-type: none"> • PS: tensión de funcionamiento para la electrónica y alimentación de carga • X1: estado del sistema, módulo en I-Port 1 • X2: estado del sistema, módulo en I-Port 2
Tipo de protección según EN 60529		IP65/IP67	
Nota sobre el material		Conformidad con RoHS	
Información sobre el material de la carcasa		<ul style="list-style-type: none"> • PC • PA reforzado 	
Peso del producto		[g]	90
Margen de temperatura	Entorno	[°C]	-5 ... +50
	Almacenamiento	[°C]	-20 ... +70
Dimensiones: ancho x largo x alto		[mm]	40 x 91 x 50
Clase de resistencia a la corrosión KBK		2 ¹⁾	
Identificación CE		Según directiva de máquinas UE-CEM ²⁾	
Homologación		Marca registrada RCM c UL us – Recognized (OL)	

- 1) Clase de resistencia a la corrosión 2 según norma de Festo 940 070: componentes moderadamente expuestos a corrosión. Piezas exteriores en contacto directo con sustancias usuales en entornos industriales, tales como disolventes, detergentes o lubricantes, con superficies principalmente decorativas.
- 2) Para obtener información sobre las condiciones de utilización, véase la declaración CE de conformidad del fabricante: www.festo.com/sp → Certificates. En caso de aplicarse limitaciones a la utilización de los equipos en zonas urbanas, comerciales e industriales, así como en pequeñas empresas, puede ser necesario adoptar medidas complementarias para reducir la emisión de interferencias.

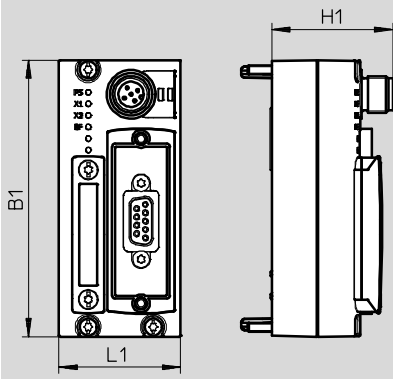
Módulos de bus de campo CTEU/sistema de instalación CTEL

Hoja de datos de CTEU-PB

Dimensiones

Datos CAD disponibles en www.festo.com

CTEU-PB



Tipo	B1	H1	L1
CTEU-PB	91	39,8	40

Asignación de pines

	Pin	Ocupación	Descripción
Sub-D, 9 contactos, interfaz PROFIBUS			
	1	Apantallamiento	Tierra funcional
	2	n.c.	No conectado
	3	RxD/TxD-P	Recepción/Transmisión de datos positivos
	4	CNTR-P	Repetidor de la señal de control
	5	DGND	Potencial de referencia de datos
	6	PV	Positivo de la tensión de alimentación (+ 5V)
	7	n.c.	No conectado
	8	RxD/TxD-N	Recepción/emisión de datos negativos
	9	n.c.	No conectado
	Cuerpo		Blindaje de los cables, conexión a tierra funcional FE
Alimentación de tensión, M12, codificación A			
	1	24 V _{EL} /SEN	Alimentación de tensión de funcionamiento (electrónica, sensores/entradas)
	2	24 V _{VAL} /OUT	Alimentación de tensión de carga (válvulas/salidas)
	3	0 V _{EL} /SEN	Alimentación de tensión de funcionamiento (electrónica, sensores/entradas)
	4	0 V _{VAL} /OUT	Alimentación de tensión de carga (válvulas/salidas)
	5	FE	Tierra funcional

Módulos de bus de campo CTEU/sistema de instalación CTEL

Hoja de datos de CTEU-PB

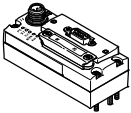

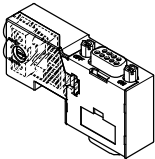
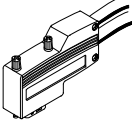
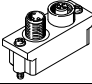
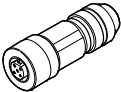
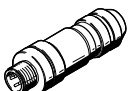
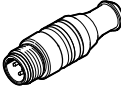
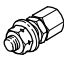

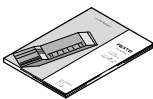
Ocupación de clavijas de la interfaz PROFIBUS			
Adaptador de bus de campo	Pin	Bus IN	Bus OUT
Conexión de bus, FBA-2-M12-5POL-RK			
	1	n.c.	PV
	2	RxD/TxD-N	RxD/TxD-N
	3	n.c.	DGND
	4	RxD/TxD-P	RxD/TxD-P
	5	FE	Tierra funcional

Elementos de conexión e indicación	
	<ul style="list-style-type: none"> 1 LED de estado (estado y diagnóstico) 2 Interruptor DIL 3 Fuente de alimentación de nodo de bus y aparatos conectados (terminal de válvulas) 4 Conexión de bus de campo (conector Sub-D tipo clavija)

Módulos de bus de campo CTEU/sistema de instalación CTEL

FESTO

Accesorio CTEU-PB

Referencias		Nº art.	Tipo
Nodo de bus			
	Nodo de bus PROFIBUS	570040	CTEU-PB
Conexión de bus			
	Conector recto Sub-D	532216	FFBS-SUB-9-GS-DP-B
	Conector recto tipo clavija Sub-D, con resistencia de terminación conmutable e interfaz de programación	574589	NECU-S1W9-C2-APB
	Conector acodado Sub-D	533780	FBS-SUB-9-WS-PB-K
	Adaptador M12 para conexión de bus, codificación B	533118	FBA-2-M12-5POL-RK
	Conector recto tipo zócalo, M12x1, 5 contactos, para confeccionar un cable apropiado para FBA-2-M12-5POL-RK	1067905	NECU-M-B12G5-C2-PB
	Conector recto tipo clavija, M12x1, 5 contactos, para confeccionar un cable apropiado para FBA-2-M12-5POL-RK	1066354	NECU-M-S-B12G5-C2-PB
	Resistencia de terminación, M12, codificación B para Profibus	1072128	CACR-S-B12G5-220-PB
Racor			
	Casquillo roscado para Sub-D	533000	UNC4-40/M3X8
Conector tipo zócalo			
	Para alimentación de tensión, M12x1, 5 contactos	18324	FBSD-GD-9-5POL
Documentación de usuario			
	Documentación de usuario del nodo de bus CTEU-PB	Alemán	575392 P.BE-CTEU-PB-OP+MAINT-DE
		Inglés	575393 P.BE-CTEU-PB-OP+MAINT-EN
		Español	575394 P.BE-CTEU-PB-OP+MAINT-ES
		Francés	575395 P.BE-CTEU-PB-OP+MAINT-FR
		Italiano	575396 P.BE-CTEU-PB-OP+MAINT-IT
		Chino	575397 P.BE-CTEU-PB-OP+MAINT-ZH

Módulos de bus de campo CTEU/sistema de instalación CTEL

Hoja de datos de CTEU-EC

FESTO



El nodo de bus de campo se utiliza para la comunicación entre el terminal de válvulas y un master superior para EtherCAT®.

El módulo dispone de funciones básicas de diagnóstico. La indicación local se realiza mediante 6 LED de estado. En el proceso cíclico se transmiten, como máximo, hasta 16 bytes de entrada y 16 bytes de salida.



La aplicación

Conexión de bus de campo

La conexión de bus se establece mediante dos conectores tipo zócalo M12 de codificación D según IEC61076-2-101 con tipo de protección IP65/IP67. Las dos conexiones son puertos Ethernet 100Base TX con función Auto-MDI integrada (posibilidad de utilizar cables cruzados y directos),

unidos mediante un interruptor interno.

El módulo tiene una alimentación para el sistema y otra de carga, una conexión de bus de campo y una conexión al terminal de válvulas con una interfaz serie I-Port.

Deben observarse las especificaciones vigentes, como p.ej. la especificación de los cables para redes Ethernet ISO/IEC11801 y ANSI/TIA/EIA-568-B.

- Longitud máxima del cable: (entre participantes de la red): 100 m
- Velocidad de transmisión: 100 MBit/s
- Chip de comunicación EtherCAT: ASIC ET1100

Nodo de bus EtherCAT

El nodo de bus EtherCAT admite el protocolo EtherCAT de acuerdo con el estándar Ethernet y la tecnología TCP/IP según IEEE802.3. De esta manera, la transmisión de datos es muy rápida (por ejemplo, señales IO de sensores, actuadores o robots, controles lógicos programables o equipos de procesamiento). Además es posible transmitir informaciones no críticas

en el tiempo como, por ejemplo, informaciones de diagnóstico, de configuración, etc.. En ancho de banda es suficiente para transmitir paralelamente (tiempo real y no tiempo real) ambos tipos de datos.

El nodo de bus dispone de una alimentación de sistema y de carga, puerto de entrada y salida EtherCAT,

LED de indicación de estado y diagnóstico e interruptores DIL. El diagnóstico puede realizarse directamente en el nodo de bus o a través del bus de campo.

El nodo de bus dispone de alimentaciones de tensión de servicio y de carga separadas.

El nodo de bus se monta en un aparato compatible con I-Port (p. ej un

terminal de válvulas o una placa de conexión eléctrica).

El nodo de bus suministra tensión a los aparatos siguientes a través de la interfaz I-Port.

- Ajuste mediante interruptores DIL:
- Direcciones de las estaciones
 - Activar/desactivar el diagnóstico
 - Comportamiento en caso de error

Módulos de bus de campo CTEU/sistema de instalación CTEL

Hoja de datos de CTEU-EC

Especificaciones técnicas generales			
Interfaz al bus de campo		2 conectores tipo zócalo M12, codificación D, 4 contactos	
Protocolo		EtherCAT	
Velocidad de transmisión		[Mbit/s]	100
Tiempo de ciclo interno		1 ms por 1 byte de datos útiles	
Tensión de funcionamiento (PS)	Valor nominal	[V DC]	24
	Margen admisible	[V DC]	18 ... 30
	Autonomía en caso de fallo de tensión	[ms]	10
Tensión de carga (PL)	Máx.	[V DC]	30
	Margen de tolerancia típico	[V DC]	18 ... 30
Alimentación máx. de corriente		[A]	4
Consumo propio con tensión de funcionamiento nominal		[mA]	Típico 60
Volumen de direcciones máximo para entradas		[Byte]	16
Volumen máximo de direcciones para salidas		[Byte]	16
Indicador LED	Específica por bus de campo		<ul style="list-style-type: none"> • Run: estado operativo (estado de la comunicación) • L/A2: red activada (estado de conexión) puerto 2 (salida) • L/A1: red activada (estado de conexión) puerto 1 (entrada)
	Específicas del producto		<ul style="list-style-type: none"> • PS: tensión de funcionamiento para la electrónica y la carga • X1: estado del sistema, módulo en I-Port 1 • X2: estado del sistema, módulo en I-Port 2
Diagnóstico específico del dispositivo		<ul style="list-style-type: none"> • Diagnóstico del sistema • Baja tensión • Error de comunicación 	
Funciones adicionales		<ul style="list-style-type: none"> • Objeto de diagnóstico • Acceso acíclico a los datos "SDO" • Mensaje de emergencia • Modular Device Profile (MDP) 	
Ayuda a la configuración		Archivo XML	
Configuración de parámetros		<ul style="list-style-type: none"> • Características del diagnóstico • Reacción failsafe 	
Elementos de control		Interruptor DIL	
Parametrización mediante Interruptor DIL		<ul style="list-style-type: none"> • Reacción failsafe e idle • Activar/desactivar el diagnóstico 	
Tipo de protección según EN 60529		IP65	
Clase de resistencia a la corrosión KBK		2 ¹⁾	
Símbolo CE (consultar declaración de conformidad)		Según directiva de máquinas UE-CEM ²⁾	
Homologación		Marca registrada RCM c UL us – Recognized (OL)	
Margen de temperatura	Funcionamiento	[°C]	-5 ... +50
	Almacenamiento/Transporte	[°C]	-20 ... +70
Nota sobre el material		Conformidad con RoHS	
Información sobre el material de la carcasa		<ul style="list-style-type: none"> • PC • PA reforzado 	
Dimensiones: ancho x largo x alto		[mm]	40 x 91 x 50
Peso del producto		[g]	90

- 1) Clase de resistencia a la corrosión 2 según norma de Festo 940 070: componentes moderadamente expuestos a corrosión. Piezas exteriores en contacto directo con sustancias usuales en entornos industriales, tales como disolventes, detergentes o lubricantes, con superficies principalmente decorativas.
- 2) Para obtener información sobre las condiciones de utilización, véase la declaración CE de conformidad del fabricante: www.festo.com/sp → Certificates. En caso de aplicarse limitaciones a la utilización de los equipos en zonas urbanas, comerciales e industriales, así como en pequeñas empresas, puede ser necesario adoptar medidas complementarias para reducir la emisión de interferencias.

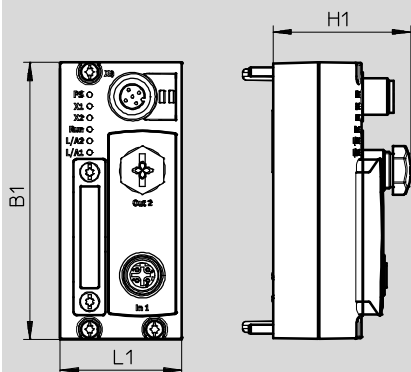
Módulos de bus de campo CTEU/sistema de instalación CTEL

Hoja de datos de CTEU-EC

Dimensiones

Datos CAD disponibles en www.festo.com

CTEU-EC



Tipo	B1	H1	L1
CTEU-EC	91	45,3	40

Asignación de pines

	Pin	Ocupación	Descripción
Interfaz EtherCAT, M12, codificación D			
	1	TX+	Datos transmitidos+
	2	RX+	Datos recibidos +
	3	TX-	Datos transmitidos -
	4	RX-	Datos recibidos -
	Cuerpo		Blindaje de los cables, conexión a tierra funcional FE
Alimentación de tensión, M12, codificación A			
	1	24 V _{EL} /SEN	Alimentación de tensión de funcionamiento (electrónica, sensores/entradas)
	2	24 V _{VAL} /OUT	Alimentación de tensión de carga (válvulas/salidas)
	3	0 V _{EL} /SEN	Alimentación de tensión de funcionamiento (electrónica, sensores/entradas)
	4	0 V _{VAL} /OUT	Alimentación de tensión de carga (válvulas/salidas)
	5	FE	Tierra funcional

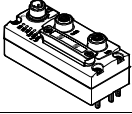
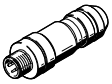
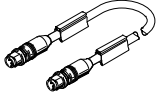

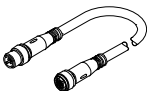

Elementos de conexión e indicación

	<ol style="list-style-type: none"> 1 LED de estado (estado y diagnóstico) 2 Interruptor DIL 3 Fuente de alimentación de nodo de bus y aparatos conectados (terminal de válvulas) 4 Conexión de bus de campo (conector tipo zócalo, M12, codificación D)
--	---

Módulos de bus de campo CTEU/sistema de instalación CTEL

FESTO

Accesorio CTEU-EC

Referencias		Nº art.	Tipo			
Nodo de bus						
	Nodo de bus EtherCAT	572556	CTEU-EC			
Conector tipo clavija para conexión de bus						
	Conector tipo clavija M12x1, 4 contactos, codificación D	543109	NECU-M-S-D12G4-C2-ET			
Cable para conexión de bus						
	Conector recto tipo clavija, M12x1, 4 contactos, codificación D	Conector recto tipo clavija, M12x1, 4 contactos, codificación D	0,5 m	8040446	NEBC-D12G4-ES-0.5-S-D12G4-ET	
			1 m	8040447	NEBC-D12G4-ES-1-S-D12G4-ET	
			3 m	8040448	NEBC-D12G4-ES-3-S-D12G4-ET	
			5 m	8040449	NEBC-D12G4-ES-5-S-D12G4-ET	
			10 m	8040450	NEBC-D12G4-ES-10-S-D12G4-ET	
		Conector recto tipo clavija, RJ45, 8 contactos		1 m	8040451	NEBC-D12G4-ES-1-S-R3G4-ET
				3 m	8040452	NEBC-D12G4-ES-3-S-R3G4-ET
				5 m	8040453	NEBC-D12G4-ES-5-S-R3G4-ET
				10 m	8040454	NEBC-D12G4-ES-10-S-R3G4-ET
		Extremo abierto, tetrafilar		5 m	8040456	NEBC-LE4-ES-5-D12G4-ET
Conector tipo zócalo para alimentación de tensión						
	Conector tipo zócalo, M12x1, 5 contactos	18324	FBSD-GD-9-5POL			
Cable para alimentación de tensión						
	<ul style="list-style-type: none"> Conector tipo zócalo, M12x1, 5 contactos Conector tipo clavija, M12x1, 5 contactos 	Apropiado para cadena de arrastre	5 m	574321	NEBU-M12G5-E-5-Q8N-M12G5	
			7,5 m	574322	NEBU-M12G5-E-7.5-Q8N-M12G5	
			10 m	574323	NEBU-M12G5-E-10-Q8N-M12G5	
			Estándar	0,5 m	570733	NEBU-M12W5-K-0.5-M12W5
					8003617	NEBU-M12G5-K-0.5-M12W5
				2 m	570734	NEBU-M12W5-K-2-M12W5
				8003618	NEBU-M12G5-K-2-M12W5	
Documentación de usuario						
	Documentación de usuario del nodo de bus CTEU-EC	Alemán	575400	P.BE-CTEU-EC-OP+MAINT-DE		
		Inglés	575401	P.BE-CTEU-EC-OP+MAINT-EN		
		Español	575402	P.BE-CTEU-EC-OP+MAINT-ES		
		Francés	575403	P.BE-CTEU-EC-OP+MAINT-FR		
		Italiano	575404	P.BE-CTEU-EC-OP+MAINT-IT		
		Chino	575405	P.BE-CTEU-EC-OP+MAINT-ZH		

Módulos de bus de campo CTEU/sistema de instalación CTEL

Hoja de datos de CTEU-AS

FESTO



El nodo de bus de campo se utiliza para la comunicación entre el terminal de válvulas y un master superior AS-Interface®.

- Accionamiento de hasta 16 bobinas por terminal de válvulas
- Direccionamiento automático
- Registro automático del número de válvulas conectadas



Propiedades

El módulo tiene una alimentación para el sistema y otra de carga, una conexión de bus y una conexión al terminal de válvulas con una interfaz serie I-Port.

El módulo dispone de funciones básicas de diagnóstico. La indicación local está a cargo de 3 LED.

En el proceso cíclico se transmiten, como máximo, 2 bytes de entrada y 2 bytes de salida.

Especificaciones técnicas generales

Interfaz al bus de campo		<ul style="list-style-type: none"> • Conector M12x1, 4 pines, codificación A • Conector tipo zócalo M12x1, 4 contactos, codificación A
Protocolo		AS-Interface
Tiempo de ciclo interno	[ms]	10
Tensión de alimentación	Valor nominal	[V DC] 30
	Margen admitido	[V DC] 20 ... 31,6
Consumo propio con tensión de funcionamiento nominal	[mA]	Típico 50
Alimentación máx. de corriente	[A]	4
Volumen de direcciones máximo para entradas		2 bytes
Volumen máximo de direcciones para salidas		2 bytes
Elementos de control		Interruptor DIL
Diagnosís específica del dispositivo		<ul style="list-style-type: none"> • Diagnóstico del sistema • Baja tensión • Error de comunicación
Configuración de parámetros		<ul style="list-style-type: none"> • Habilitar Watchdog • Deshabilitar Watchdog
Indicador LED	Específica según bus	<ul style="list-style-type: none"> • Modo de funcionamiento AS-Interface
	Específicas del producto	<ul style="list-style-type: none"> • PS: tensión de funcionamiento para la electrónica y alimentación de carga • X1: estado del sistema, módulo en I-Port 1
Tipo de protección según EN 60529		IP65/IP67
Nota sobre el material		Conformidad con RoHS
Información sobre el material de la carcasa		Reforzado con PA
Margen de temperatura	Entorno	[°C] -5 ... +50
	Almacenamiento	[°C] -20 ... +70
Dimensiones: ancho x largo x alto	[mm]	40 x 91 x 50
Peso del producto	[g]	90
Clase de resistencia a la corrosión KBK		2 ¹⁾
Identificación CE		Según directiva de máquinas UE-CEM ²⁾
Certificación		c UL us – Recognized (OL)

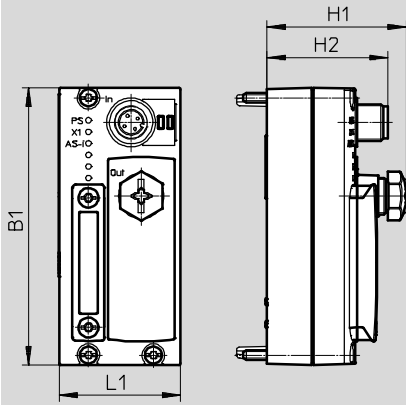
- 1) Clase de resistencia a la corrosión 2 según norma de Festo 940 070: componentes moderadamente expuestos a corrosión. Piezas exteriores en contacto directo con sustancias usuales en entornos industriales, tales como disolventes, detergentes o lubricantes, con superficies principalmente decorativas.
- 2) Para obtener información sobre las condiciones de utilización, véase la declaración CE de conformidad del fabricante: www.festo.com/sp → Certificates. En caso de aplicarse limitaciones a la utilización de los equipos en zonas urbanas, comerciales e industriales, así como en pequeñas empresas, puede ser necesario adoptar medidas complementarias para reducir la emisión de interferencias.

Módulos de bus de campo CTEU/sistema de instalación CTEL

Hoja de datos de CTEU-AS

Dimensiones

CTEU-AS



Tipo	B1	H1	H2	L1
CTEU-AS	91	45,3	39,7	40

Asignación de pines

	Pin	Ocupación
Conector M12, AS-i In		
	1	AS-Interface +
	2	Alimentación de la tensión de carga 24 V
	3	AS-Interface -
	4	Alimentación de la tensión de carga 0 V
Conector tipo zócalo M12, salida AS-i		
	1	AS-Interface +
	2	Alimentación de la tensión de carga 24 V
	3	AS-Interface -
	4	Alimentación de la tensión de carga 0 V

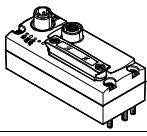

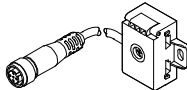

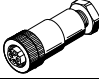
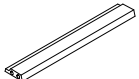


Elementos de conexión e indicación

	1	LED de estado (estado y diagnóstico)
	2	Interruptor DIL
	3	Conector tipo clavija M12, bus de AS-Interface y fuente de alimentación adicional (entrada AS-Interface)
	4	Conector tipo zócalo M12, bus AS-Interface y alimentación complementaria (salida AS-i)

Módulos de bus de campo CTEU/sistema de instalación CTEL

FESTO

Accesorio CTEU-AS

Referencias				Nº art.	Tipo
Nodo de bus					
	Nodo de bus AS-Interface			572555	CTEU-AS
Zócalo de cable con alimentación de tensión de carga					
	Cable plano	Conector tipo zócalo de 4 contactos, M12x1, codificación A	–	572226	NEFU-X24F-M12G4
	Cable plano	Conector tipo zócalo de 4 contactos, M12x1, codificación A	1 m	572227	NEFU-X24F-1-M12G4
Zócalo de cable sin alimentación de tensión de carga					
	Cable plano	Conector tipo zócalo de 4 contactos, M12x1, codificación A		572225	NEFU-X22F-M12G4
	Cable plano, borne roscado	Conector recto tipo zócalo de 4 contactos, M12x1, codificación A		18789	ASI-SD-PG-M12
Cable plano					
	AS-Interface, cable plano	Amarillo	18940	KASI-1,5-Y-100	
		Negro	18941	KASI-1,5-Z-100	
	Manguito de cable para aislar y cerrar el cable plano			165593	ASI-KT-FK
	Tapa ciega para aislar y cerrar el cable plano			18787	ASI-KK-FK

Módulos de bus de campo CTEU/sistema de instalación CTEL

Hoja de datos de CTEU-PN



El nodo de bus de campo se utiliza para la comunicación entre el terminal de válvulas y un PROFINET®-Master superior.

El módulo dispone de funciones básicas de diagnóstico. La indicación local está a cargo de 6 LED. En el proceso cíclico se transmiten, como máximo, 64 bytes de entrada y 64 bytes de salida.



La aplicación

Conexión de bus de campo

La conexión de bus se establece mediante dos conectores tipo zócalo M12 de codificación D según IEC61076-2-101 con tipo de protección IP65, IP67.

Las dos conexiones son puertos Ethernet 100BaseTX equivalentes (según IEEE802.3).

Además, también hay integrada una función de conmutador que permite seleccionar libremente los puertos TP1/TP2 para la comunicación PROFINET.

La alimentación de tensión del nodo de bus CTEU-PN se efectúa a través de un conector tipo clavija M12, de 5 contactos y con codificación A.

Interfaz I-Port

Para conectar dispositivos I-Port, el nodo de bus admite dos interfaces.

Para montar el nodo de bus en un terminal de válvulas (integración directa), únicamente se utiliza una interfaz.

En caso de utilizar el nodo de bus CTEU-PN en la placa de conexión eléctrica CAPC (sistema de instalación CTEL),

las dos interfaces están disponibles a través de la placa de conexión eléctrica.

Módulos de bus de campo CTEU/sistema de instalación CTEL

Hoja de datos de CTEU-PN

FESTO

Especificaciones técnicas generales			
Interfaz al bus de campo		2 conectores tipo zócalo M12x1, 4 contactos, codificación D	
Protocolo		PROFINET	
Velocidad de transmisión		[Mbit/s]	100
Tiempo de ciclo interno		1 ms por 1 byte de datos útiles	
Tensión de alimentación	Valor nominal	[V DC]	24
	Margen admitido	[V DC]	18 ... 30
Consumo propio con tensión de funcionamiento nominal		[mA]	Típico 80
Alimentación máx. de corriente		[A]	4
Volumen de direcciones máximo para entradas		64 bytes	
Volumen máximo de direcciones para salidas		64 bytes	
Funciones adicionales		<ul style="list-style-type: none"> • Clase de conformidad C • Fast Start Up (FSU) • LLDP • MRP • PROFINET IRT • PROFinenergy • SNMP • Dispositivo compartido • Servidor web 	
Ayuda a la configuración		Archivo GSDML	
Diagnosic específica del dispositivo		<ul style="list-style-type: none"> • Diagnóstico del sistema • Baja tensión • Error de comunicación 	
Indicador LED	Específica según bus	<ul style="list-style-type: none"> • NF: Error de red • TP1: red de comunicación activa puerto 1 • TP2: red de comunicación activa puerto 2 	
	Específicas del producto	<ul style="list-style-type: none"> • PS: tensión de funcionamiento para la electrónica y alimentación de carga • X1: estado del sistema, módulo en I-Port 1 • X2: estado del sistema, módulo en I-Port 2 	
Tipo de protección según EN 60529		IP65/IP67	
Nota sobre el material		Conformidad con RoHS	
Información sobre el material de la carcasa		<ul style="list-style-type: none"> • PC • PA reforzado 	
Peso del producto		[g]	93
Margen de temperatura	Entorno	[°C]	-5 ... +50
	Almacenamiento	[°C]	-20 ... +70
Dimensiones: ancho x largo x alto		[mm]	40 x 91 x 50
Clase de resistencia a la corrosión KBK		2 ¹⁾	
Identificación CE		Según directiva de máquinas UE-CEM ²⁾	
Homologación		Marca registrada RCM c UL us – Recognized (OL)	

- 1) Clase de resistencia a la corrosión 2 según norma de Festo 940 070: componentes moderadamente expuestos a corrosión. Piezas exteriores en contacto directo con sustancias usuales en entornos industriales, tales como disolventes, detergentes o lubricantes, con superficies principalmente decorativas.
- 2) Para obtener información sobre las condiciones de utilización, véase la declaración CE de conformidad del fabricante: www.festo.com/sp → Certificates. En caso de aplicarse limitaciones a la utilización de los equipos en zonas urbanas, comerciales e industriales, así como en pequeñas empresas, puede ser necesario adoptar medidas complementarias para reducir la emisión de interferencias.

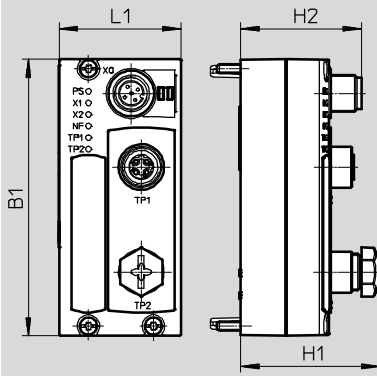
Módulos de bus de campo CTEU/sistema de instalación CTEL

Hoja de datos de CTEU-PN

Dimensiones

Datos CAD disponibles en www.festo.com

CTEU-PN



Tipo	B1	H1	H2	L1
CTEU-PN	91	45,7	39,7	40

Asignación de pines

	Pin	Ocupación	Descripción
Interfaz PROFINET, conector tipo zócalo M12, 4 contactos, codificación D			
	1	TX+	Cable de emisión diferencial, señal positiva
	2	RX+	Cable de recepción diferencial, señal positiva
	3	TX-	Cable de emisión diferencial, señal negativa
	4	RX-	Cable de recepción diferencial, señal negativa
	Cuerpo		Tierra funcional
Alimentación de tensión, conector tipo clavija M12, 5 contactos, codificación A			
	1	24 V _{EL} /SEN	Alimentación de la tensión de funcionamiento (electrónica interna, equipos I-Port)
	2	24 V _{VAL} /OUT	Alimentación de la tensión de la carga (equipos I-Port)
	3	0 V _{EL} /SEN	Alimentación de la tensión de funcionamiento (electrónica interna, equipos I-Port)
	4	0 V _{VAL} /OUT	Alimentación de la tensión de la carga (equipos I-Port)
	5	FE	Tierra funcional

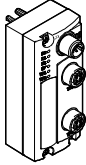
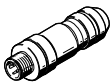
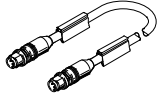

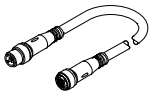
Elementos de conexión e indicación

	<ul style="list-style-type: none"> 1 LED de estado (estado y diagnóstico) 2 Fuente de alimentación de nodo de bus y aparatos conectados (terminal de válvulas) 3 Conexión de bus de campo
--	--

Módulos de bus de campo CTEU/sistema de instalación CTCL

Accesorio CTEU-PN

FESTO

Referencias		Nº art.	Tipo			
Nodo de bus						
	Nodo de bus PROFINET	2201471	CTEU-PN			
Conector tipo clavija para conexión de bus						
	Conector tipo clavija M12x1, 4 contactos, codificación D	543109	NECU-M-S-D12G4-C2-ET			
Cable para conexión de bus						
	Conector recto tipo clavija, M12x1, 4 contactos, codificación D	Conector recto tipo clavija, M12x1, 4 contactos, codificación D	0,5 m	8040446	NEBC-D12G4-ES-0.5-S-D12G4-ET	
			1 m	8040447	NEBC-D12G4-ES-1-S-D12G4-ET	
			3 m	8040448	NEBC-D12G4-ES-3-S-D12G4-ET	
			5 m	8040449	NEBC-D12G4-ES-5-S-D12G4-ET	
			10 m	8040450	NEBC-D12G4-ES-10-S-D12G4-ET	
			Conector recto tipo clavija, RJ45, 8 contactos	1 m	8040451	NEBC-D12G4-ES-1-S-R3G4-ET
	3 m	8040452		NEBC-D12G4-ES-3-S-R3G4-ET		
	5 m	8040453		NEBC-D12G4-ES-5-S-R3G4-ET		
	Extremo abierto, tetrafilar	5 m	8040454	NEBC-D12G4-ES-10-S-R3G4-ET		
8040456	NEBC-LE4-ES-5-D12G4-ET					
Conector tipo zócalo para alimentación de tensión						
	Conector tipo zócalo, M12x1, 5 contactos	18324	FBSD-GD-9-5POL			
Cable para alimentación de tensión						
	• Conector tipo zócalo, M12x1, 5 contactos • Conector tipo clavija, M12x1, 5 contactos	Apropiado para cadena de arrastre	5 m	574321	NEBU-M12G5-E-5-Q8N-M12G5	
			7,5 m	574322	NEBU-M12G5-E-7.5-Q8N-M12G5	
			10 m	574323	NEBU-M12G5-E-10-Q8N-M12G5	
	Estándar	• Conector tipo zócalo, M12x1, 5 contactos • Conector tipo clavija, M12x1, 5 contactos	Estándar	0,5 m	570733	NEBU-M12W5-K-0.5-M12W5
				8003617	NEBU-M12G5-K-0.5-M12W5	
				2 m	570734	NEBU-M12W5-K-2-M12W5
				8003618	NEBU-M12G5-K-2-M12W5	

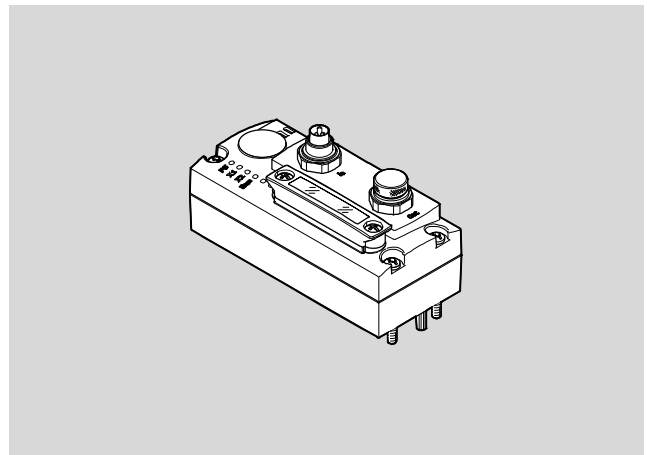
Módulos de bus de campo CTEU/sistema de instalación CTEL

Hoja de datos de CTEU-CP

FESTO

Conexión CPI para la integración de componentes con interfaz I-Port en el sistema de instalación CPI de Festo.

El módulo dispone de funciones básicas de diagnóstico. La indicación local está a cargo de 4 LED. En el proceso cíclico se transmiten, como máximo, 4 bytes de entrada y 4 bytes de salida.



Aplicación

Conexión de bus de campo/alimentación de tensión

El sistema CPI conduce la alimentación de tensión y la señal de comunicación a través de una conexión común.

Para ello, el nodo de bus dispone de un conector tipo clavija M9 por el cual se recibe la señal procedente del CPI-Master y de un conector tipo zócalo M9 para redirigir la señal a otros módulos CPI.

La conexión en serie de módulos CPI (ramal) puede contener un máximo de 4 módulos con función CPI. El número de entradas y salidas por ramal está limitado a 32 de cada tipo.

La longitud máxima del ramal es de 10 m.

Interfaz I-Port

Para conectar dispositivos I-Port, el nodo de bus admite dos interfaces.

Para montar el nodo de bus en un terminal de válvulas (integración directa), únicamente se utiliza una interfaz.

En caso de utilizar el nodo de bus CTEU-CP en la placa de conexión eléctrica CAPC (sistema de instalación CTEL), ambas interfaces están disponibles a través de la placa de conexión eléctrica.

El número total de entradas/salidas que se pueden conectar está limitado por la estructura general del ramal CP.

Módulos de bus de campo CTEU/sistema de instalación CTEL

Hoja de datos de CTEU-CP

FESTO

Especificaciones técnicas generales			
Interfaz al bus de campo			<ul style="list-style-type: none"> • Conector tipo clavija M9x0,5, 5 contactos • Conector tipo zócalo M9x0,5, 5 contactos
Protocolo			CPI-B
Número de interfaces de comunicación internas			2
Protocolo de comunicación interno			I-Port
Velocidad de transmisión		[kbit/s]	1000
Tiempo de ciclo interno			2 ms
Tensión de alimentación	Valor nominal	[V DC]	24
	Margen admitido	[V DC]	18 ... 30
Consumo propio con tensión de funcionamiento nominal		[mA]	Típico 50
Alimentación máx. de corriente		[A]	3,4
Volumen de direcciones máximo para entradas			4 bytes
Volumen máximo de direcciones para salidas			4 bytes
Diagnóstico específico del dispositivo			<ul style="list-style-type: none"> • Diagnóstico del sistema • Baja tensión • Error de comunicación
Indicador LED	Específica según bus		• RUN: comunicación OK
	Específicas del producto		<ul style="list-style-type: none"> • PS: tensión de funcionamiento para la electrónica y alimentación de carga • X1: estado del sistema, módulo en I-Port 1 • X2: estado del sistema, módulo en I-Port 2
Configuración de parámetros			Reacción failsafe, comportamiento de diagnóstico
Tipo de protección según EN 60529			IP65/IP67
Nota sobre el material			Conformidad con RoHS
Información sobre el material de la carcasa			<ul style="list-style-type: none"> • PC • PA reforzado
Peso del producto		[g]	105
Margen de temperatura	Entorno	[°C]	-5 ... +50
	Almacenamiento	[°C]	-20 ... +70
Dimensiones: ancho x largo x alto		[mm]	40 x 91 x 50
Elementos de control			Interruptor DIL
Clase de resistencia a la corrosión KBK			2 ¹⁾
Identificación CE			Según directiva de máquinas UE-CEM ²⁾
Homologación			Marca registrada RCM c UL us - Listed (OL)

1) Clase de resistencia a la corrosión 2 según norma de Festo 940 070:

componentes moderadamente expuestos a corrosión. Piezas exteriores en contacto directo con sustancias usuales en entornos industriales, tales como disolventes, detergentes o lubricantes, con superficies principalmente decorativas.

2) Para obtener información sobre las condiciones de utilización, véase la declaración CE de conformidad del fabricante: www.festo.com/sp → Certificates. En caso de aplicarse limitaciones a la utilización de los equipos en zonas urbanas, comerciales e industriales, así como en pequeñas empresas, puede ser necesario adoptar medidas complementarias para reducir la emisión de interferencias.

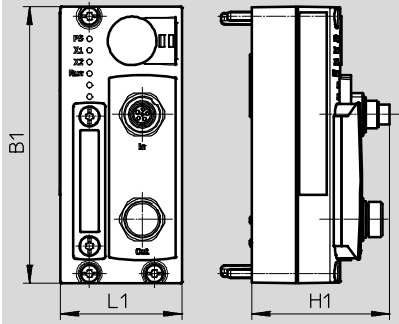
Módulos de bus de campo CTEU/sistema de instalación CTEL

Hoja de datos de CTEU-CP

Dimensiones

Datos CAD disponibles en → www.festo.com

CTEU-CP



Tipo	B1	H1	L1
CTEU-CP	91	45,4	40

Elementos de conexión e indicación

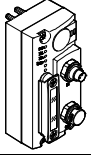



The diagram shows the front view of the module with four numbered callouts: 1 points to the status LED, 2 points to the DIL switch, 3 points to the CP connection input, and 4 points to the CP connection continuity indicator.

- 1 LED de estado (estado y diagnóstico)
- 2 Interruptor DIL
- 3 Entrada de la conexión CP
- 4 Continuidad conexión CP

Módulos de bus de campo CTEU/sistema de instalación CTEL

FESTO

Accesorio CTEU-CP

Referencias		Nº art.	Tipo
Nodo de bus			
	Nodos de bus CP	2149714	CTEU-CP
Cable de conexión para conexión de bus de campo/alimentación de tensión			
	Conector acodado tipo clavija, conector acodado tipo zócalo	0,25 m	540327 KVI-CP-3-WS-WD-0,25
		0,5 m	540328 KVI-CP-3-WS-WD-0,5
		2 m	540329 KVI-CP-3-WS-WD-2
		5 m	540330 KVI-CP-3-WS-WD-5
		8 m	540331 KVI-CP-3-WS-WD-8
	Conector recto tipo clavija, conector recto tipo zócalo	2 m	540332 KVI-CP-3-GS-GD-2
		5 m	540333 KVI-CP-3-GS-GD-5
		8 m	540334 KVI-CP-3-GS-GD-8
Pieza de conexión para conexión de bus de campo			
	Conector recto tipo clavija, 5 contactos, M9 Conector recto tipo zócalo, 5 contactos, M9	543252	KVI-CP-3-SSD

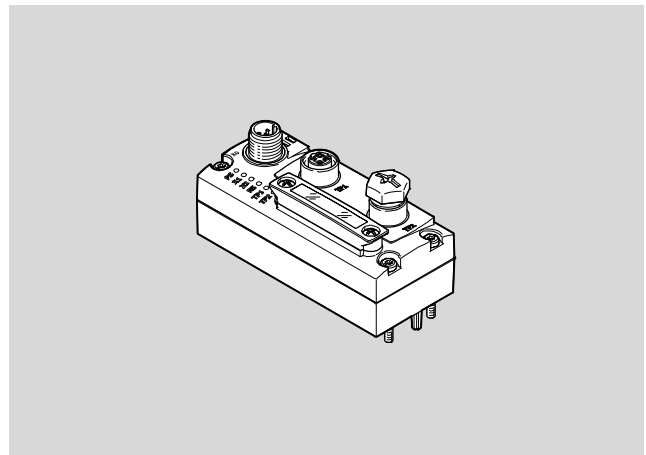
Módulos de bus de campo CTEU/sistema de instalación CTEL

Hoja de datos de CTEU-EP



El nodo de bus de campo se utiliza para la comunicación entre el terminal de válvulas y un master superior mediante Ethernet.

El módulo dispone de funciones básicas de diagnóstico. La indicación local está a cargo de 6 LED. En el proceso cíclico se transmiten, como máximo, 64 bytes de entrada y 64 bytes de salida.



Aplicación

El nodo de bus CTEU-EP es un módulo de la serie CTEU que permite conectar dispositivos periféricos I-Port de la

especificación V1.0 a un bus EtherNet/IP o Modbus/TCP.

En función de la instalación, el nodo de bus proporciona dos interfaces

I-Port para conectar dispositivos periféricos I-Port.

Instalación

Integración directa

- Montaje del nodo de bus en un dispositivo I-Port, p.ej. un terminal de válvulas
- Una interfaz I-Port disponible (para la comunicación interna)

Adaptador CAPC

- Montaje del nodo de bus en el adaptador
- Dos interfaces I-Port disponibles en el adaptador

Alimentación de tensión

La alimentación de tensión del nodo de bus y de los dispositivos periféricos I-Port conectados se suministra por medio de un conector M12 de 5 contactos y con codificación A, que se encuentra en la parte superior de la carcasa.

Conexión Ethernet

El nodo de bus CTEU-EP proporciona dos interfaces Ethernet 100BASE-TX (conformes con IEEE802.3) separadas galvánicamente del resto del sistema electrónico interno. La función de conmutador integrada distingue automáticamente entre las conexiones Ethernet entrantes y salientes, independientemente de la conexión de red utilizada.

Módulos de bus de campo CTEU/sistema de instalación CTEL

Hoja de datos de CTEU-EP

Especificaciones técnicas generales			
Interfaz al bus de campo		2 conectores tipo zócalo M12x1, 4 contactos, codificación D	
Protocolo		EtherNet/IP, Modbus TCP	
Velocidad de transmisión		[Mbit/s]	10/100
Tiempo de ciclo interno		1 ms por 1 byte de datos útiles	
Tensión de alimentación	Valor nominal	[V DC]	24
	Margen admitido	[V DC]	18 ... 30
Consumo propio con tensión de funcionamiento nominal		[mA]	Típico 65
Alimentación máx. de corriente		[A]	4
Volumen de direcciones máximo para entradas		[Byte]	64
Volumen máximo de direcciones para salidas		[Byte]	64
Diagnóstico específico del dispositivo		<ul style="list-style-type: none"> • Diagnóstico del sistema • Baja tensión • Error de comunicación 	
Indicador LED	Específica según bus		<ul style="list-style-type: none"> • TP1: red de comunicación activa puerto 1 • TP2: red de comunicación activa puerto 2 • NS: estado de red
	Específicas del producto		<ul style="list-style-type: none"> • PS: tensión de funcionamiento para la electrónica y alimentación de carga • X1: estado del sistema, módulo en I-Port 1 • X2: estado del sistema, módulo en I-Port 2
Funciones adicionales		<ul style="list-style-type: none"> • AddressConflictDetection (ACD) • Acceso acíclico a los datos a través de "Explicit Message" • EtherNet/IP Quickconnect • Asignación de direcciones IP mediante DHCP, interruptor DIL, bus de campo o FFT • Conmutador integrado • Topología anular (DLR) • SNMP • Parametrización del arranque en lenguaje usual a través de bus de campo • Estado del sistema indicado con datos del proceso • Servidor web 	
Elementos de control		Interruptor DIL	
Ayuda a la configuración		Archivo EDS	
Configuración de parámetros		Reacción Failsafe e Idle, comportamiento de diagnóstico	
Tipo de protección según EN 60529		IP65/IP67	
Nota sobre el material		Conformidad con RoHS Contiene sustancias perjudiciales para la pintura	
Información sobre el material de la carcasa		Reforzado con PA	
Peso del producto		[g]	98
Margen de temperatura	Entorno	[°C]	-5 ... +50
	Almacenamiento	[°C]	-20 ... +70
Dimensiones: ancho x largo x alto		[mm]	40 x 91 x 50
Clase de resistencia a la corrosión KBK		2 ¹⁾	
Identificación CE		Según directiva de máquinas UE-CEM ²⁾	
Homologación		Marca registrada RCM	

- 1) Clase de resistencia a la corrosión 2 según norma de Festo 940 070: componentes moderadamente expuestos a corrosión. Piezas exteriores en contacto directo con sustancias usuales en entornos industriales, tales como disolventes, detergentes o lubricantes, con superficies principalmente decorativas.
- 2) Para obtener información sobre las condiciones de utilización, véase la declaración CE de conformidad del fabricante: www.festo.com/sp → Certificates. En caso de aplicarse limitaciones a la utilización de los equipos en zonas urbanas, comerciales e industriales, así como en pequeñas empresas, puede ser necesario adoptar medidas complementarias para reducir la emisión de interferencias.

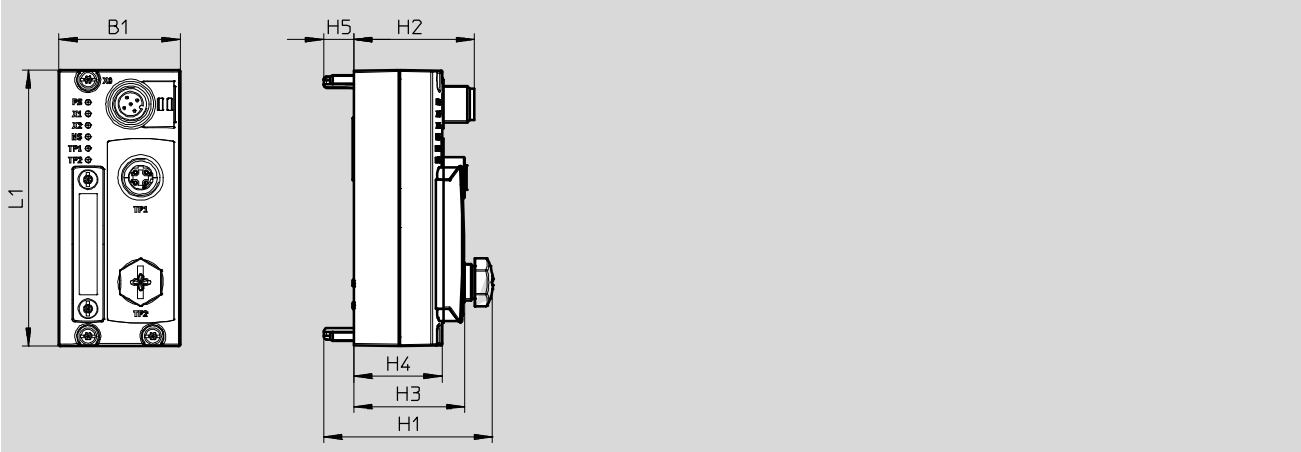
Módulos de bus de campo CTEU/sistema de instalación CTEL

Hoja de datos de CTEU-EP

Dimensiones

Datos CAD disponibles en www.festo.com

CTEU-EP

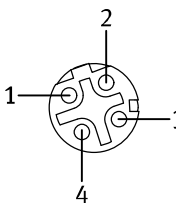
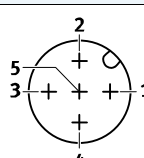


Tipo	L1	H1	H2	H3	H4	H5	B1
CTEU-EP	91	55,6	39,7	36,6	29,1	10	40

Elementos de conexión e indicación

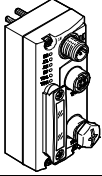
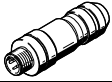
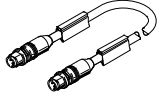

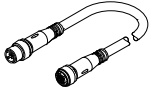
- 1 LED de estado (estado y diagnóstico)
- 2 Interruptor DIL
- 3 Conexiones de red (puertos de red TP1/TP2, interfaz de bus de campo)
- 4 Conexión de alimentación de tensión

Asignación de pines

	Pin	Ocupación	Descripción
Interfaz EtherNet, conector tipo zócalo M12, 4 contactos, codificación D			
	1	TX+	Cable de emisión diferencial, señal positiva
	2	RX+	Cable de recepción diferencial, señal positiva
	3	TX-	Cable de emisión diferencial, señal negativa
	4	RX-	Cable de recepción diferencial, señal negativa
	Cuerpo		Tierra funcional
Alimentación de tensión, M12, codificación A			
	1	24 V _{EL} /SEN	Alimentación de tensión de funcionamiento (electrónica, sensores/entradas)
	2	24 V _{VAL} /OUT	Alimentación de tensión de carga (válvulas/salidas)
	3	0 V _{EL} /SEN	Alimentación de tensión de funcionamiento (electrónica, sensores/entradas)
	4	0 V _{VAL} /OUT	Alimentación de tensión de carga (válvulas/salidas)
	5	FE	Tierra funcional

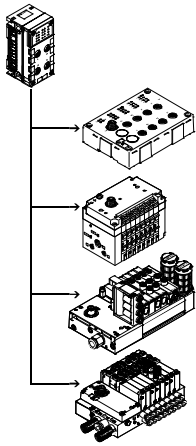
Módulos de bus de campo CTEU/sistema de instalación CTEL

Accesorio CTEU-EP

Referencias				Nº art.	Tipo	
Nodo de bus						
	Nodo de bus EP			2798071	CTEU-EP	
Conector tipo clavija para conexión de bus						
	Conector tipo clavija M12x1, 4 contactos, codificación D			543109	NECU-M-S-D12G4-C2-ET	
Cable para conexión de bus						
	Conector recto tipo clavija, M12x1, 4 contactos, codificación D	Conector recto tipo clavija, M12x1, 4 contactos, codificación D	0,5 m	8040446	NEBC-D12G4-ES-0.5-S-D12G4-ET	
			1 m	8040447	NEBC-D12G4-ES-1-S-D12G4-ET	
			3 m	8040448	NEBC-D12G4-ES-3-S-D12G4-ET	
			5 m	8040449	NEBC-D12G4-ES-5-S-D12G4-ET	
			10 m	8040450	NEBC-D12G4-ES-10-S-D12G4-ET	
		Conector recto tipo clavija, RJ45, 8 contactos	1 m	8040451	NEBC-D12G4-ES-1-S-R3G4-ET	
			3 m	8040452	NEBC-D12G4-ES-3-S-R3G4-ET	
			5 m	8040453	NEBC-D12G4-ES-5-S-R3G4-ET	
		Extremo abierto, tetrafilar	10 m	8040454	NEBC-D12G4-ES-10-S-R3G4-ET	
			5 m	8040456	NEBC-LE4-ES-5-D12G4-ET	
Conector tipo zócalo para alimentación de tensión						
	Conector tipo zócalo, M12x1, 5 contactos			18324	FBSD-GD-9-5POL	
Cable para alimentación de tensión						
	• Conector tipo zócalo, M12x1, 5 contactos • Conector tipo clavija, M12x1, 5 contactos	Apropiado para cadena de arrastre	5 m	574321	NEBU-M12G5-E-5-Q8N-M12G5	
			7,5 m	574322	NEBU-M12G5-E-7.5-Q8N-M12G5	
			10 m	574323	NEBU-M12G5-E-10-Q8N-M12G5	
			Estándar	0,5 m	570733	NEBU-M12W5-K-0.5-M12W5
					8003617	NEBU-M12G5-K-0.5-M12W5
				2 m	570734	NEBU-M12W5-K-2-M12W5
					8003618	NEBU-M12G5-K-2-M12W5

Módulos de bus de campo CTEU/sistema de instalación CTEL

Hoja de datos interfaz CPX-CTEL



La conexión eléctrica del master CPX CTEL establece la conexión con los módulos con interfaz I-Port (dispositivo) de la familia CTEL/CTEU. Los datos E/S de los dispositivos conectados son transmitidos a los nodos de bus CPX conectados y, de esta manera, a la unidad de control de nivel superior mediante el bus de campo. Mediante las correspondientes interfaces M12, se puede conectar un máximo de 4 dispositivos a un master CPX CTEL.



Aplicación

Interfaz I-Port

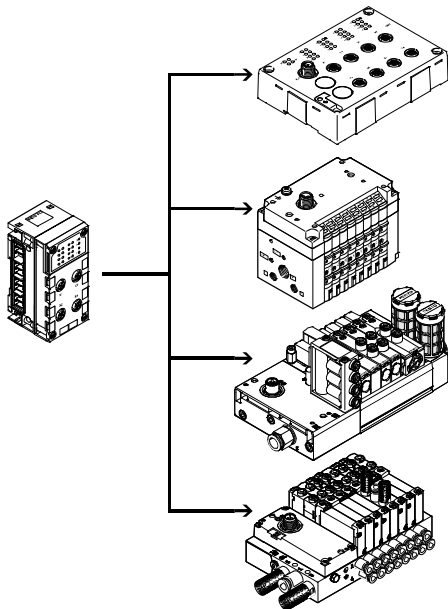
Además de encargarse de la comunicación, las interfaces I-Port de un master CPX CTEL también suministran la tensión para los

sensores conectados y la tensión de carga para las válvulas (o salidas). La alimentación de 24 V para los dos circuitos eléctricos se realiza por

separado, con potencial separado. Los cables de conexión utilizados deben satisfacer los altos requisitos

que se derivan de la doble función como línea de señales y línea de alimentación.

Ejemplo de configuración: master CPX CTEL con módulos CTEL



El master CPX CTEL pone a disposición hacia el exterior 4 interfaces I-Port, en las cuales se pueden conectar sendos dispositivos. I-Port es una interfaz de intercambio de datos serie para la conexión de módulos descentralizados o terminales de válvulas de Festo. La interfaz I-Port se basa en IO-Link, y en determinadas aplicaciones es plenamente compatible. El tipo de conexión se corresponde con una topología de estrella. Por lo tanto, a cada I-Port únicamente puede conectarse un módulo o un terminal de válvulas.

Limitaciones en comparación con IO-Link:

- Velocidad de transmisión fija de 230,4 kBit/s
- Modo SIO no soportado
- Máximo 32 bytes de entrada de datos y 32 bytes de salida de datos
- Sólo se utiliza una parte del comando master
- Principio "Festo Plug&work", no se admite la configuración a través de IO-Link.

Módulos de bus de campo CTEU/sistema de instalación CTEL

Hoja de datos interfaz CPX-CTEL

Implementación

<p>El master CPX CTEL de Festo permite la conexión de módulos a un sistema CPX utilizando una interfaz I-Port:</p> <ul style="list-style-type: none">• Máximo 4 unidades, cada una protegida electrónicamente• Máximo 64 entradas / 64 salidas por cada interfaz I-Port• La longitud máxima de un ramal es de 20 m	<p>Están disponibles las siguientes variantes de dispositivos:</p> <ul style="list-style-type: none">• Módulos con 16 entradas digitales (conexiones M8 de 3 contactos y M12 de 5 contactos)• Terminales de válvulas con interfaz I-Port (con hasta 48 bobinas; diversas funciones de válvulas)	<p>La disposición descentralizada de los módulos y los terminales de válvulas con I-Port permite instalarlos muy cerca de los cilindros y actuadores o sensores que se quieren controlar. De esta manera, se pueden acortar los tubos de presión y los cables de sensor utilizados, pudiendo incluso llegar a utilizar válvulas más pequeñas, y, de esta manera, reducir los costes.</p>	<p>Dependiendo de la cantidad de direcciones del nodo de bus, es posible combinar varios master CPX CTEL en un terminal CPX.</p> <p>Ejemplo</p> <ul style="list-style-type: none">• CPX-FB13 (512 E/S)• Se admite un máximo de 2 master CPX CTEL (256 E/S cada uno)
--	--	--	--

Configuración

Actitud	Configuración manual	Configuración automática	
<p>La cantidad exacta de bytes de E/S disponibles se orienta por la demanda de los dispositivos conectados o por el modo de servicio seleccionado.</p> <p>El propio usuario puede definir el modo de funcionamiento o la configuración previa del master CPX CTEL.</p> <p>La selección del modo de servicio y el ajuste de la configuración manual se realizan a través de los interruptores DIL. Estos interruptores DIL no son necesarios durante el funcionamiento y solamente están accesible en el estado desmontado.</p>	<p>En el modo de configuración manual (modo de cambio de herramienta), el volumen de las entradas y salidas del proceso del sistema CPX o del bus de campo superior se puede definir manualmente con los interruptores DIL.</p>	<p>Entonces, el proceso siempre tiene el mismo volumen, independientemente de los dispositivos conectados. La longitud E/S siempre rige para los cuatro I-Port (con un máximo de 8 bytes por I-Port).</p>	<p>En la configuración automática, la longitud E/S para cada I-Port se obtiene por separado y con el valor obtenido se selecciona el preajuste de configuración mayor siguiente.</p>

Fuente de alimentación para dispositivos I-Port

<p>El master CPX CTEL pone a disposición de los dispositivos conectados dos alimentaciones independientes:</p> <ul style="list-style-type: none">• Para el funcionamiento del dispositivo y de las entradas a él conectadas• Para salidas y válvulas conectadas al dispositivo	<p>La alimentación para los dispositivos y para las entradas es proporcionada por la alimentación para la electrónica y los sensores del terminal CPX.</p> <p>La alimentación para las salidas y las válvulas es proporcionada por la</p>	<p>alimentación para las válvulas del terminal CPX.</p> <p>El módulo de encadenamiento con fuente de alimentación adicional permite alimentar las válvulas y las salidas con una tensión aparte. De esta manera, existe la posibilidad de</p>	<p>desconectar por separado esta tensión de alimentación.</p> <p>Esto supone que las válvulas y las salidas de los dispositivos I-Port conectados se pueden desconectar por separado sin tener que desconectar los propios dispositivos.</p>
---	---	---	--

Módulos de bus de campo CTEU/sistema de instalación CTEL

Hoja de datos interfaz CPX-CTEL

Especificaciones técnicas generales			
Tipo		CPX-CTEL-4-M12-5POL	
Protocolo		I-Port	
Volumen máximo de direcciones	Salidas	[bit]	256
	Entradas	[bit]	256
Conexión I-Port		4 conectores tipo zócalo, M12, 5 contactos, codificación A	
Cantidad de interfaces I-Port		4	
Máxima longitud de cable		[m]	20
Tiempo de ciclo interno		[ms]	1 por cada 8 bit de datos útiles
Separación de potencial	Canal – Canal	No	
	Canal – Bus interno	Sí, utilizando alimentación intermedia	
Indicadores LED		X1 ... 4 = Estado de la interfaz I-Port 1 ... 4 PS = alimentación de la electrónica PL = Alimentación de la carga L = error de módulo	
Diagnóstico		<ul style="list-style-type: none"> • Error de comunicación • Módulos de cortocircuito • Diagnóstico según módulos • Baja tensión 	
Configuración de parámetros		<ul style="list-style-type: none"> • Características del diagnóstico • Failsafe por canal • Fuerzas por canal • Modo de estado de reposo por canal • Parámetro de módulo • Modo de cambio de herramienta 	
Funciones adicionales		Modo de cambio de herramienta	
Elementos de control		Interrupción DIL	
Tensión de alimentación	Valor nominal	[V DC]	24 (polaridad inconfundible)
	Margen admisible	[V DC]	18 ... 30
	Autonomía en caso de fallo de tensión	[ms]	10
Consumo propio con tensión de funcionamiento nominal		[mA]	Típico 65
Alimentación máxima de corriente por canal		[A]	4x 1,6
Corriente total máxima en salidas por canal		[A]	4x 1,6
Tipo de protección según EN 60529		IP65/IP67	
Margen de temperatura	Funcionamiento	[°C]	-5 ... +50
	Almacenamiento/Transporte	[°C]	-20 ... +70
Materiales		PA reforzado, PC	
Nota sobre el material		Conformidad con la directiva 2002/95/CE (RoHS)	
Patrón uniforme		[mm]	50
Dimensiones (incluyendo el bloque de distribución) ancho x largo x alto		[mm]	50 x 107 x 55
Peso del producto		[g]	110

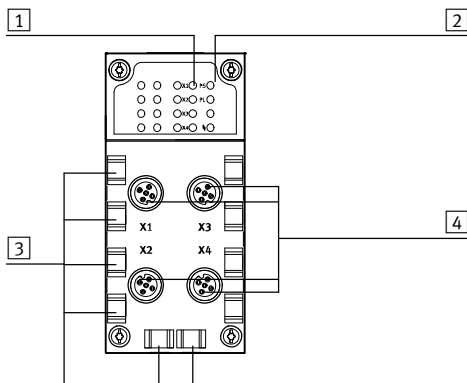
 Importante

Al configurar los módulos eléctricos deberán tenerse en cuenta los valores límite generales y las reglas válidas para el sistema.

Módulos de bus de campo CTEU/sistema de instalación CTEL

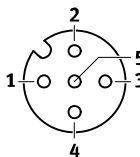
Hoja de datos interfaz CPX-CTEL

Elementos de conexión e indicación



- 1 LED de estado para las interfaces I-Port
- 2 LED de estado específicos de CPX
- 3 Soportes de las placas de identificación (IBS 6x10)
- 4 Interfaces I-Port para hasta 4 dispositivos

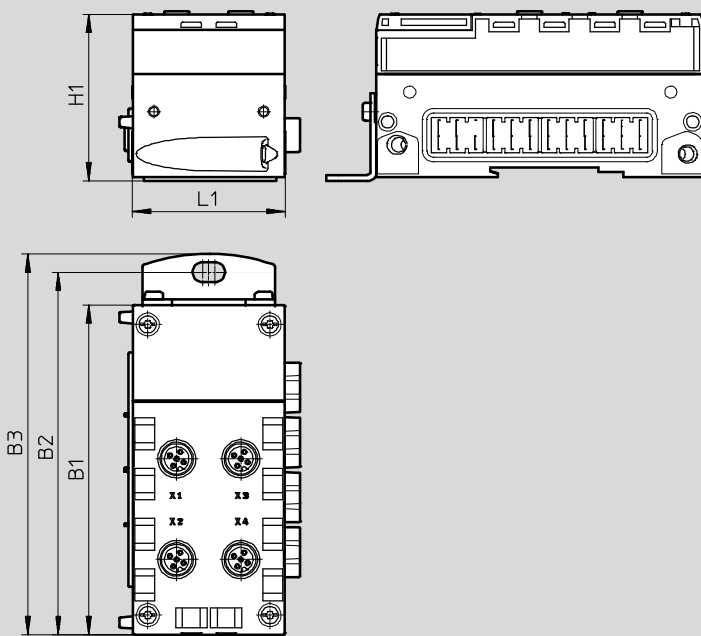
Asignación de pines Interfaz I-Port/IO-Link



Pin	Ocupación	Descripción
1	24 V _{EL} /SEN	Alimentación de tensión de funcionamiento (electrónica, sensores/entradas)
2	24 V _{VAL} /OUT	Alimentación de tensión de carga (válvulas/salidas)
3	0 V _{EL} /SEN	Alimentación de tensión de funcionamiento (electrónica, sensores/entradas)
4	C/Q	Comunicación de datos
5	0 V _{VAL} /OUT	Alimentación de tensión de carga (válvulas/salidas)

Dimensiones

Datos CAD disponibles en → www.festo.com

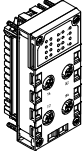

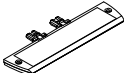

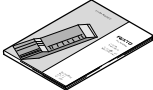


Tipo	B1	B2	B3	H1	L1
CPX-CTEL-4-M12-5POL	108,1	118,9	124,9	55,1	50

Módulos de bus de campo CTEU/sistema de instalación CTEL

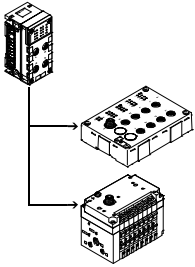
FESTO

Accesorios para interface CPX-CTEL

Referencias					
Denominación			Nº art.	Tipo	
Master CPX CTEL					
	Para máximo 4 módulos de E/S y terminales de válvulas con interfaz I-Port		1577012	CPX-CTEL-4-M12-5POL	
Conexión de bus					
	Tapa ciega M12		165592	ISK-M12	
	Portaetiquetas para placa de alimentación		536593	CPX-ST-1	
Cable de conexión					
	Recto - acodado	Apropiado para cadenas de arrastre	5 m	574321	NEBU-M12G5-E-5-Q8N-M12G5
			7,5 m	574322	NEBU-M12G5-E-7.5-Q8N-M12G5
			10 m	574323	NEBU-M12G5-E-10-Q8N-M12G5
	Acodado - acodado	Estándar	0,5 m	570733	NEBU-M12W5-K-0.5-M12W5
				8003617	NEBU-M12G5-K-0.5-M12W5
			2 m	570734	NEBU-M12W5-K-2-M12W5
				8003618	NEBU-M12G5-K-2-M12W5
	Documentación de usuario				
	Documentación de usuario Master CPX CTEL	Alemán	574600	P.BE-CPX-CTEL-DE	
		Inglés	574601	P.BE-CPX-CTEL-EN	
		Español	574602	P.BE-CPX-CTEL-ES	
		Francés	574603	P.BE-CPX-CTEL-FR	
		Italiano	574604	P.BE-CPX-CTEL-IT	

Módulos de bus de campo CTEU/sistema de instalación CTEL

Hoja de datos de la interfaz CPX-CTEL-2



La conexión eléctrica del master CPX CTEL establece la conexión con los módulos con interfaz I-Port (dispositivo) de la familia CTEL/CTEU. Los datos E/S de los dispositivos conectados son transmitidos a los nodos de bus CPX conectados y, de esta manera, a la unidad de control de nivel superior mediante el bus de campo.

Mediante los correspondientes interfaces M12, se pueden conectar como máximo dos dispositivos IO-Link a una conexión eléctrica CPX-CTEL-2-....



Aplicación

Interfaz IO-Link

El sistema de comunicación IO-Link sirve para intercambiar datos serie de módulos funcionales descentralizados (dispositivos) en el nivel de campo. La conexión eléctrica CPX-CTEL-2-... pone a disposición hacia el exterior dos interfaces IO-Link, en las cuales

se pueden conectar sendos dispositivos. El tipo de conexión corresponde a una topología en estrella; lo que quiere decir que en cada puerto solo se puede conectar un dispositivo. El espacio de direccionamiento, que

pone a disposición el módulo y que ocupa correspondientemente en el sistema CPX, puede configurarse de acuerdo a diferentes preajustes. La selección del modo de servicio y el ajuste de la configuración manual se

realizan a través de los interruptores DIL. Estos interruptores DIL no son necesarios durante el funcionamiento y solamente están accesible en el estado desmontado.

Limitaciones

Las interfaces (puertos) de la conexión eléctrica CPX-CTEL-2-... soportan, con pequeñas limitaciones, la conexión de dispositivos IO-Link.

- La longitud de los datos de proceso de las entradas y salidas está limitada a 16 byte para las entradas y a 16 byte para las salidas.

- La corriente de excitación en el cable C/Q está limitada a 250 mA.

- Modo SIO no soportado

Fuente de alimentación para dispositivos

La conexión eléctrica CPX-CTEL-2-... pone a disposición de los dispositivos conectados dos alimentaciones independientes:

- Para el funcionamiento del dispositivo y de las entradas a él conectadas
- Para salidas y válvulas conectadas al dispositivo

La alimentación para los dispositivos y para las entradas es proporcionada por la alimentación para la electrónica y los sensores del terminal CPX. La alimentación para las salidas y las válvulas es proporcionada por la


alimentación para las válvulas del terminal CPX. El módulo de encadenamiento con fuente de alimentación adicional permite alimentar las válvulas y las salidas con una tensión aparte. De esta manera, existe la posibilidad de

desconectar por separado esta tensión de alimentación. Esto supone que las válvulas y las salidas de los dispositivos I-Port conectados se pueden desconectar por separado sin tener que desconectar los propios dispositivos.

Módulos de bus de campo CTEU/sistema de instalación CTEL

Hoja de datos interfaz CPX-CTEL-2

Especificaciones técnicas generales			
Tipo		CPX-CTEL-2-M12-5POL-LK	
Protocolo		IO-Link, versión Master V 1.0	
Volumen máximo de direcciones	Salidas	[bit]	256
	Entradas	[bit]	256
Conexión I-Port		2 conectores tipo zócalo, M12, 5 contactos, codificación A	
Cantidad de interfaces IO-Link		2	
Máxima longitud de cable		[m]	20
Tiempo de ciclo interno		[ms]	1 por cada 8 bit de datos útiles
Separación de potencial	Canal – Canal	No	
	Canal – Bus interno	Sí, utilizando alimentación intermedia	
Indicadores LED		X1 ... 2 = estado de la interfaz IO-Link 1 ... 2 PS = alimentación de la electrónica PL = Alimentación de la carga L = error de módulo	
Diagnóstico		<ul style="list-style-type: none"> • Error de comunicación • Módulos de cortocircuito • Diagnóstico según módulos • Baja tensión 	
Configuración de parámetros		<ul style="list-style-type: none"> • Características del diagnóstico • Failsafe por canal • Fuerzas por canal • Modo de estado de reposo por canal • Parámetro de módulo 	
Funciones adicionales		–	
Elementos de control		Interrupción DIL	
Tensión de alimentación	Valor nominal	[V DC]	24 (polaridad inconfundible)
	Margen admisible	[V DC]	18 ... 30
	Autonomía en caso de fallo de tensión	[ms]	10
Consumo propio con tensión de funcionamiento nominal		[mA]	Típico 65
Alimentación máxima de corriente por canal		[A]	2x 1,6
Corriente total máxima en salidas por canal		[A]	2x 1,6
Tipo de protección según EN 60529		IP65, IP67	
Margen de temperatura	Funcionamiento	[°C]	–5 ... +50
	Almacenamiento/Transporte	[°C]	–20 ... +70
Materiales		PA reforzado, PC	
Nota sobre el material		Conformidad con la directiva 2002/95/CE (RoHS)	
Patrón uniforme		[mm]	50
Dimensiones (incluyendo el bloque de distribución) ancho x largo x alto		[mm]	50 x 107 x 55
Peso del producto		[g]	110

 - Importante

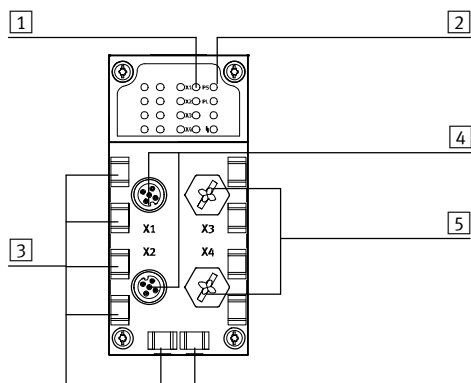
Al configurar los módulos eléctricos deberán tenerse en cuenta los valores límite generales y las reglas válidas para el sistema.

Módulos de bus de campo CTEU/sistema de instalación CTEL

Hoja de datos interfaz CPX-CTEL-2

FESTO

Elementos de conexión e indicación



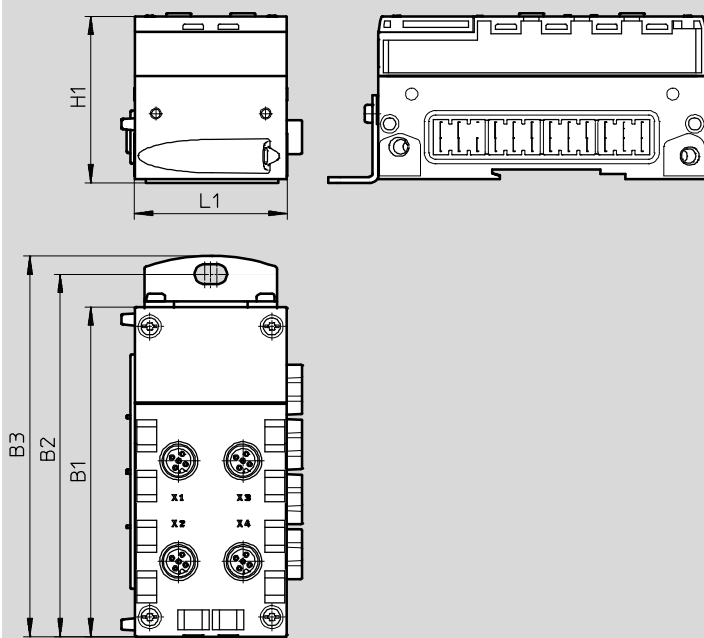
- 1 LED de estado para las interfaces I-Port
- 2 LED de estado específicos de CPX
- 3 Soportes de las placas de identificación (IBS 6x10)
- 4 Interfaces IO-Link hasta para 2 dispositivos
- 5 Conexiones no ocupadas

Asignación de pines Interfaz IO-Link

Ocupación de las conexiones	Pin	Señal	Nombre
	1	24 V _{SEN}	24 V DC Tensión de alimentación electrónica y entradas
	2	24 V _{VAL}	Alimentación de tensión de carga de 24 V DC para las válvulas y las salidas
	3	0 V _{SEN}	0 V DC alimentación electrónica y sensores
	4	C/Q I-Port	Señal de comunicación C/Q, línea de datos
	5	0 V _{VALVES}	Alimentación de tensión de carga de 0 V DC para las válvulas y las salidas

Dimensiones

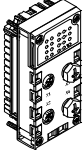

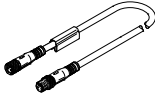
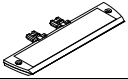

Datos CAD disponibles en → www.festo.com



Tipo	B1	B2	B3	H1	L1
CPX-CTEL-2-M12-5POL-LK	108,1	118,9	124,9	55,1	50

Módulos de bus de campo CTEU/sistema de instalación CTEL




Accesorios interfaz CPX-CTEL-2

Referencias				
Denominación		Nº art.	Tipo	
Master CPX CTEL-, IO-Link				
	Interfaz para máximo 2 módulos E/S y terminal de válvulas con interfaz IO-Link (dispositivos)	2900543	CPX-CTEL-2-M12-5POL-LK	
Conexión de bus				
	Tapa ciega	M12	165592	ISK-M12
	Cable de conexión M12-M12, 5 clavijas, clavija recta, conector tipo zócalo recto	5 m	574321	NEBU-M12G5-E-5-Q8N-M12G5
		7,5 m	574322	NEBU-M12G5-E-7.5-Q8N-M12G5
		10 m	574323	NEBU-M12G5-E-10-Q8N-M12G5
	Portaetiquetas para placa de alimentación		536593	CPX-ST-1
Documentación de usuario				
	Documentación de usuario Master CPX CTEL	Alemán	8034115	P.BE-CPX-CTEL-LK-DE
		Inglés	8034116	P.BE-CPX-CTEL-LK-EN
		Español	8034117	P.BE-CPX-CTEL-LK-ES
		Francés	8034118	P.BE-CPX-CTEL-LK-FR
		Italiano	8034119	P.BE-CPX-CTEL-LK-IT
		Sueco	8034120	P.BE-CPX-CTEL-LK-ZH

Módulos de bus de campo CTEU/sistema de instalación CTEL

FESTO

Hoja de datos de los terminales de válvulas CPV

-  Caudal
CPV10: hasta 400 l/min
CPV14: hasta 800 l/min
 -  Ancho de válvulas
CPV10: 10 mm
CPV14: 14 mm
 -  Tensión
24 V DC
- Conexión I-Port para la comunicación entre un terminal de válvulas CPV y un master I-Port. Se utiliza para la activación de un terminal de válvulas CPV con hasta 16 bobinas magnéticas en máximo 8 posiciones. La conexión a una unidad de control superior puede realizarse mediante:
- Conexión a un master I-Port de Festo (CPX-CTEL)
 - Montaje directo de un nodo de bus CTEU
 - Conexión a un master IO-Link (en el modo IO-Link)



Especificaciones técnicas generales		
Protocolo		IO-Link/I-Port
IO-Link	Conexiones	5 contactos
	Protocolo	V 1.0
	Modo de comunicación	COM2 (38,4 kBaudios), COM3 (230 kBaudios)
	Tipo de puerto	B
	Cantidad de puertos	1
	Ancho de banda de datos de procesos OUT [bit]	16
	Duración de ciclo mínima [ms]	3,2
Velocidad de transmisión [kbit/s]		38,4/230,4
Número máximo de posiciones de válvula		8
Tensión nom. de funcionamiento [V DC]		24
Tensión nominal de carga [V DC]		24
Margen de tensión de funcionamiento	Electrónica/Sensores [V DC]	18 ... 30
	Tensión de carga [V DC]	21,6 ... 26,4
Consumo propio	Tensión de alimentación [mA]	35
	Tensión de carga [mA]	700
Protección contra polaridad incorrecta		Para la tensión de funcionamiento
Diagnóstico		Baja tensión en la alimentación de tensión de carga
Indicador LED	Específica según bus	1 estado de comunicación
	Específicas del producto	16 estados de válvula

Materiales	
Tapa	PA
Nota sobre el material	Conformidad con RoHS

Condiciones de funcionamiento y del entorno	
Posición de montaje	Indistinto
Tipo de protección según EN 60529	IP65 (conectado o con tapa de protección)
Temperatura ambiente [°C]	-5 ... +50
Temperatura de almacenamiento [°C]	-20 ... +70
Humedad relativa del ambiente [%]	93 (sin condensación)
Símbolo CE (consultar declaración de conformidad)	Según directiva de máquinas UE-CEM ¹⁾

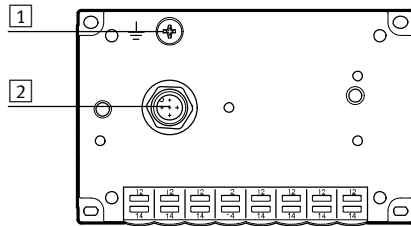
1) Para obtener información sobre las condiciones de utilización, véase la declaración CE de conformidad del fabricante: www.festo.com/sp → Certificates. En caso de aplicarse limitaciones a la utilización de los equipos en zonas urbanas, comerciales e industriales, así como en pequeñas empresas, puede ser necesario adoptar medidas complementarias para reducir la emisión de interferencias.

Módulos de bus de campo CTEU/sistema de instalación CTEL

Hoja de datos de los terminales de válvulas CPV

Elementos de conexión e indicación

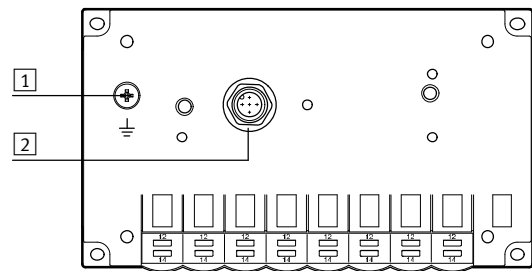
CPV10



1 Tornillo de puesta a tierra

2 Interfaz I-Port/IO-Link

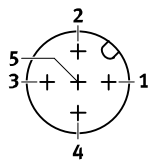
CPV14



1 Tornillo de puesta a tierra

2 Interfaz I-Port/IO-Link

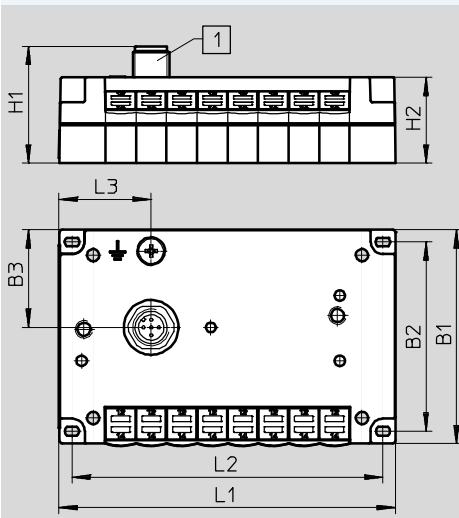
Ocupación de clavijas Interfaz I-Port/IO-Link



Pin	Ocupación	Descripción
1	24 V _{EL/SEN}	Alimentación de tensión de funcionamiento (electrónica, sensores/entradas)
2	24 V _{VAL/OUT}	Alimentación de tensión de carga (válvulas/salidas)
3	0 V _{EL/SEN}	Alimentación de tensión de funcionamiento (electrónica, sensores/entradas)
4	C/Q	Comunicación de datos
5	0 V _{VAL/OUT}	Alimentación de tensión de carga (válvulas/salidas)

Dimensiones

Datos CAD disponibles en → www.festo.com



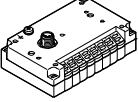



1 Interfaz I-Port/IO-Link

Tipo	B1	B2	B3	H1	H2	L1	L2	L3
CPV10-GE-PT-8	71	62	32	38,3	26,2	110	101,8	30,2
CPV14-GE-PT-8	89	78	32,4	38,3	26,2	152	142	56,5

Módulos de bus de campo CTEU/sistema de instalación CTEL

FESTO


Accesorios de los terminales de válvulas CPV


Referencias						
					Nº art.	Tipo
Nodos I-Port						
	Nodos con interfaz I-Port/IO-Link y 8 posiciones de válvula (Máximo 8 válvulas biestables)	CPV10	ID del dispositivo: 0x 000410	108,5 g	1565761	CPV10-GE-PT-8
		CPV14	ID del dispositivo: 0x 000510	200 g	1564984	CPV14-GE-PT-8
Conexión para I/O-Link						
	Adaptador en T M12, 5 contactos para IO-Link y alimentación de tensión de la carga				171175	FB-TA-M12-5POL
	Conector recto tipo clavija, M12, 5 contactos (para adaptador en T)				175487	SEA-M12-5GS-PG7
Conducto de unión						
	Recto - acodado	Apropiado para cadenas de arrastre	5	574321	NEBU-M12G5-E-5-Q8N-M12G5	
			7,5	574322	NEBU-M12G5-E-7.5-Q8N-M12G5	
			10	574323	NEBU-M12G5-E-10-Q8N-M12G5	
	Acodado - acodado	Estándar	0,5 m	570733	NEBU-M12W5-K-0.5-M12W5	
	Recto - acodado			8003617	NEBU-M12G5-K-0.5-M12W5	
	Acodado - acodado			570734	NEBU-M12W5-K-2-M12W5	
	Recto - acodado				8003618 NEBU-M12G5-K-2-M12W5	


Módulos de bus de campo CTEU/sistema de instalación CTEL

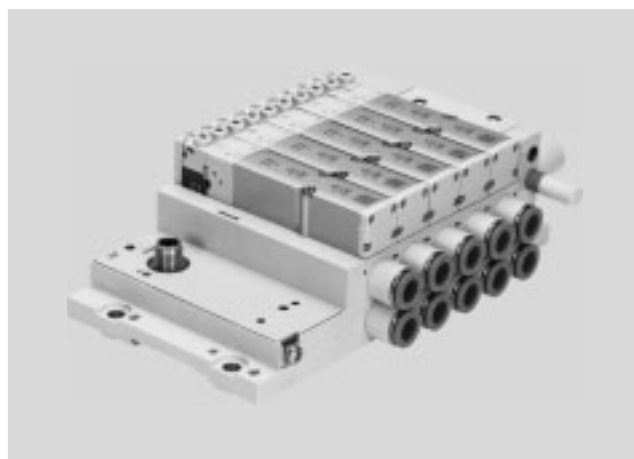
FESTO

Hoja de datos de los terminales de válvulas MPA-L

-  - Caudal
 - VMPA1: hasta 360 l/min
 - VMPA14: hasta 670 l/min
 - VMPA2: hasta 700 l/min

 -  - Ancho de válvulas
 - VMPA1: 10 mm
 - VMPA14: 14 mm
 - VMPA2: 20 mm

 -  - Tensión
 - 24 V DC
- Conexión I-Port para la comunicación entre un terminal de válvulas MPA-L y un master I-Port. Se utiliza para la activación de un terminal de válvulas MPA-L con hasta 32 bobinas magnéticas en máximo 32 posiciones de válvula.
- La conexión a una unidad de control superior puede realizarse mediante:
- Conexión a un master I-Port de Festo (CPX-CTEL)
 - Montaje directo de un nodo de bus CTEU
 - Conexión a un master IO-Link (en el modo IO-Link)



Especificaciones técnicas generales

Protocolo			IO-Link/I-Port	
IO-Link	Conexiones	5 contactos		
	Protocolo	V 1.0		
	Modo de comunicación	COM2 (38,4 kBaudios), COM3 (230 kBaudios)		
	Tipo de puerto	B		
	Cantidad de puertos	1		
	Ancho de banda de datos de procesos OUT	[bit]	8 ... 32	
	Duración de ciclo mínima	[ms]	3,2	
Velocidad de transmisión	[kbit/s]	38,4/230,4		
Presión de trabajo	[bar]	-0,9 ... 10		
Presión de mando	[bar]	3 ... 8		
Tensión nom. de funcionamiento	[V DC]	24		
Consumo propio	Tensión de alimentación	[mA]	30	
	Tensión de carga	[mA]	30	
Protección contra polaridad incorrecta			Para la tensión de funcionamiento	
Diagnóstico			Baja tensión en la alimentación de tensión de carga	
Indicador LED			1 estado de comunicación	

Materiales

Placa final	Reforzado con PPA
Nota sobre el material	Conformidad con RoHS

Condiciones de funcionamiento y del entorno

Posición de montaje	Indistinto	
Temperatura ambiente	[°C]	-5 ... +50
Temperatura de almacenamiento	[°C]	-20 ... +40
Clase de resistencia a la corrosión ¹⁾	3	

1) Clase de resistencia a la corrosión 3 según norma de Festo 940 070: componentes muy expuestos a corrosión. Piezas exteriores visibles en contacto directo con atmósferas o fluidos usuales en entornos industriales, tales como disolventes y detergentes, con superficies de características preferentemente funcionales.

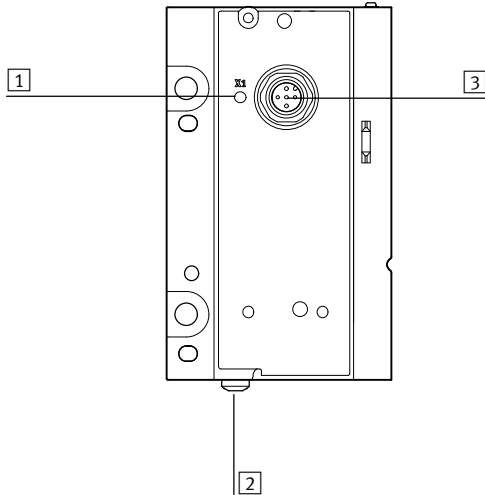
Módulos de bus de campo CTEU/sistema de instalación CTEL

Hoja de datos de los terminales de válvulas MPA-L

FESTO

Elementos de conexión e indicación

VMPAL-EPL-IPO32



1 LED de estado

2 Tornillo de puesta a tierra

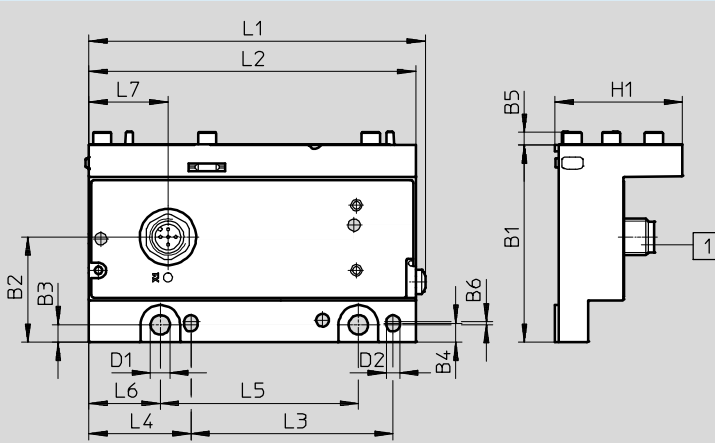
3 Interfaz I-Port/IO-Link

Asignación de pines Interfaz I-Port/IO-Link

	Pin	Ocupación	Descripción
	1	24 V _{EL} /SEN	Alimentación de tensión de funcionamiento (electrónica, sensores/entradas)
	2	24 V _{VAL} /OUT	Alimentación de tensión de carga (válvulas/salidas)
	3	0 V _{EL} /SEN	Alimentación de tensión de funcionamiento (electrónica, sensores/entradas)
	4	C/Q	Comunicación de datos
	5	0 V _{VAL} /OUT	Alimentación de tensión de carga (válvulas/salidas)

Dimensiones

Datos CAD disponibles en www.festo.com

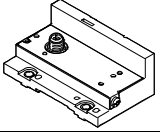

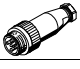



1 Interfaz I-Port/IO-Link

Tipo	B1	B2	B3	B4	B5	B6	D1	D2	H1	L1	L2	L3	L4	L5	L6	L7
VMPAL-EPL-IPO32	64,8	34,5	5,7	6,2	4	1	6,4	4,5	41,8	110	107	66,3	33,5	65	23,5	26

Módulos de bus de campo CTEU/sistema de instalación CTEL

Accesorios de los terminales de válvulas MPA-L

Referencias				Nº art.	Tipo	
Nodos I-Port						
	Nodos con interfaz I-Port/IO-Link y hasta 32 posiciones de válvula (máximo 16 válvulas biestables)	ID del dispositivo: 0x 000620	170 g	575667	VMPAL-EPL-IPO32	
Conexión para I/O-Link						
	Adaptador en T M12, 5 contactos para IO-Link y alimentación de tensión de la carga			171175	FB-TA-M12-5POL	
	Conector recto tipo clavija, M12, 5 contactos (para adaptador en T)			175487	SEA-M12-5GS-PG7	
Conducto de unión						
	Recto - acodado	Apropiado para cadenas de arrastre	5 m	574321	NEBU-M12G5-E-5-Q8N-M12G5	
			7,5 m	574322	NEBU-M12G5-E-7.5-Q8N-M12G5	
			10 m	574323	NEBU-M12G5-E-10-Q8N-M12G5	
	Acodado - acodado	Estándar	0,5 m	570733	NEBU-M12W5-K-0.5-M12W5	
				8003617	NEBU-M12G5-K-0.5-M12W5	
				2 m	570734	NEBU-M12W5-K-2-M12W5
					8003618	NEBU-M12G5-K-2-M12W5

Módulos de bus de campo CTEU/sistema de instalación CTEL

Hoja de datos de módulos de entradas CTSL

Función

Los módulos de entradas digitales permiten la conexión de sensores de proximidad o de otros detectores de 24 V DC (inductivos, capacitivos, etc.). Los conectores de ocupación doble se separan mediante conector o cable DUO.

Aplicaciones

- Módulos de entrada de señales de sensores de 24 V DC
- Técnica de conexión M12
- Indicación mediante LED de cada señal de entrada
- Alimentación de tensión de 24 V DC para todos los sensores conectados
- LED de diagnóstico en caso de cortocircuito/sobrecarga en la alimentación de sensores
- Rotulación circundante con placa de identificación grande con tapa
- Chapa de conexión a tierra y elemento para montaje en perfil DIN integrados



Especificaciones técnicas generales			
Tipo		CTS-L-D-16E-M8-3	CTS-L-D-16E-M12-5
Conector eléctrico		16 conectores tipo zócalo, M8, 3 contactos	8 conectores tipo zócalo, M12, 5 contactos
Protocolo		IO-Link/I-Port	
IO-Link	Conexiones	5 contactos	
	Protocolo	V 1.0	
	Modo de comunicación	COM2 (38,4 kBaudios), COM3 (230 kBaudios)	
	Tipo de puerto	B	
	Cantidad de puertos	1	
	Ancho de banda de datos de procesos OUT [bit]	16	
	Duración de ciclo mínima [ms]	3,2	
ID del dispositivo [ms]	0x 700410		
Velocidad de transmisión [kbit/s]	38,4/230,4		
Cantidad máxima de entradas		16	
Tensión nom. de funcionamiento [V DC]		24	
Margen de tensión de funcionamiento [V DC]		18 ... 30	
Consumo de corriente a la tensión de funcionamiento nominal, lógica [mA]		Máx. 35	
Corriente total máxima por módulo [mA]		1,2	
Protección contra polaridad incorrecta		Para la tensión de funcionamiento	
Protección por fusibles (cortocircuito)		Fusible electrónico interno por grupo	
Separación de potencial canal - Canal		Falso	
Nivel de conmutación	Señal 0 [V]	≤5	
	Señal 1 [V]	≥11	
Tiempo de eliminación rebotes a la conexión [ms]		0,5 (3 ms, 10 ms, 20 ms parametrizables)	
Características de entrada		IEC1131-T2	
Lógica del circuito de entrada		PNP (conexión a positivo)	
Indicador LED	Específica según bus	X20: I-Port/IO-Link	
	Específicas del producto	1 Tensión de funcionamiento	
		16 Estado de canal	
		2 Diagnóstico por grupo	

Módulos de bus de campo CTEU/sistema de instalación CTEL

FESTO

Hoja de datos de módulos de entradas CTSL

Materiales		
Cuerpo		Poliamida reforzada
Tapa		Poliamida reforzada
Nota sobre el material		Conformidad con RoHS
Peso del producto	[g]	250
Dimensiones	(ancho x largo x alto) [mm]	143 x 103 x 32

Condiciones de funcionamiento y del entorno		
Tipo de fijación		Opcionalmente con carril DIN o con taladro pasante
Tipo de protección según EN 60529		IP65, IP67 (conectado o con tapa de protección)
Temperatura ambiente	[°C]	-5 ... +50
Temperatura de almacenamiento	[°C]	-20 ... +70
Clase de resistencia a la corrosión ¹⁾		2 ¹⁾
Símbolo CE (consultar declaración de conformidad)		Según directiva de máquinas UE-CEM ²⁾
Certificación		C-Tick

- 1) Clase de resistencia a la corrosión 2 según norma de Festo 940 070: componentes moderadamente expuestos a corrosión. Piezas exteriores en contacto directo con sustancias usuales en entornos industriales, tales como disolventes, detergentes o lubricantes, con superficies principalmente decorativas.
- 2) Para obtener información sobre las condiciones de utilización, véase la declaración CE de conformidad del fabricante: www.festo.com/sp → Certificates. En caso de aplicarse limitaciones a la utilización de los equipos en zonas urbanas, comerciales e industriales, así como en pequeñas empresas, puede ser necesario adoptar medidas complementarias para reducir la emisión de interferencias.

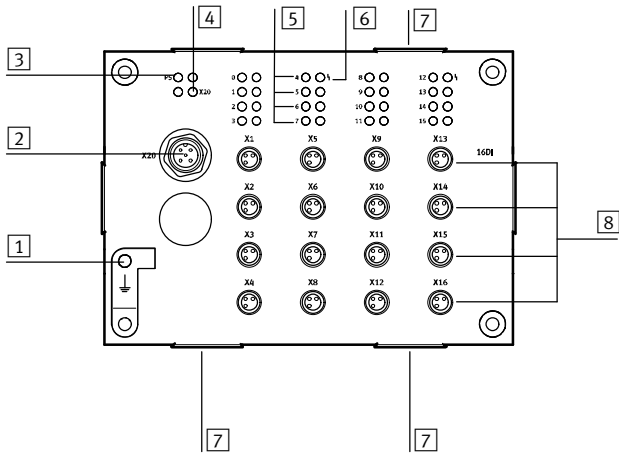
Módulos de bus de campo CTEU/sistema de instalación CTEL

Hoja de datos de módulos de entradas CTSL



Elementos de conexión e indicación

CTSL-D-16E-M8-3



- 1 Conexión a tierra
- 2 Interfaz I-Port/IO-Link
- 3 LED de estado de la fuente de alimentación (PS)
- 4 LED de estado de I-Port (X20)
- 5 LED de estado de las entradas (indicación de estado, verde)
- 6 LED de estado (grupo) de
- 7 Elemento de fijación para soportes de placas de identificación ASCF-H-E2
- 8 Conexiones de sensores (1 entrada por conector tipo zócalo)

Ocupación de contactos en la interfaz I-Port/IO-Link

	Pin	Ocupación	Descripción
	1	24 V _{EL/SEN}	Alimentación de tensión de funcionamiento (electrónica, sensores/entradas)
	2	-	-
	3	0 V _{EL/SEN}	Alimentación de tensión de funcionamiento (electrónica, sensores/entradas)
	4	C/Q	Comunicación de datos
	5	-	-

Ocupación de clavijas de las conexiones de sensores CTSL-D-16E-M8-3

Ocupación de las conexiones	Pin	Ocupación	Descripción
	1	24 V	Tensión de funcionamiento 24 V
	3	0 V	Tensión de funcionamiento 0 V
	4	Ex*	Señal del sensor

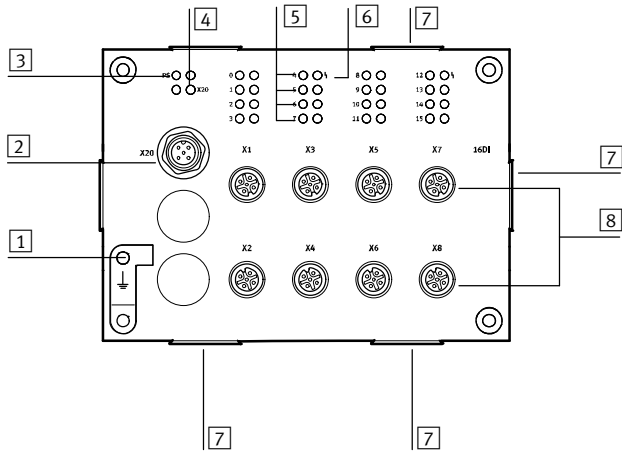
* Ex = Entrada x

Módulos de bus de campo CTEU/sistema de instalación CTEL

Hoja de datos de módulos de entradas CTSL

Elementos de conexión e indicación

CTSL-D-16E-M12-5



- 1 Conexión a tierra
 - 2 Interfaz I-Port/IO-Link
 - 3 LED de estado de la fuente de alimentación (PS)
 - 4 LED de estado de I-Port (X20)
 - 5 LED de estado de las entradas (indicación de estado, verde)
 - 6 LED de estado (grupo) de
 - 7 Elemento de fijación para soportes de placas de identificación ASCF-H-E2
 - 8 Conexiones de sensores (2 entradas por conector tipo zócalo)
- cortocircuito/sobrecarga en alimentación a sensores (rojo)

Ocupación de contactos en la interfaz I-Port/IO-Link

	Pin	Ocupación	Descripción
	1	24 V _{EL/SEN}	Alimentación de tensión de funcionamiento (electrónica, sensores/entradas)
	2	-	-
	3	0 V _{EL/SEN}	Alimentación de tensión de funcionamiento (electrónica, sensores/entradas)
	4	C/Q	Comunicación de datos
	5	-	-

Ocupación de clavijas de las conexiones de sensores CTSL-D-16E-M12-5

Ocupación de las conexiones	Pin	Ocupación	Descripción
	1	24 V	Tensión de funcionamiento 24 V
	2	Ex+1*	Señal del sensor
	3	0 V	Tensión de funcionamiento 0 V
	4	Ex*	Señal del sensor
	5	FE	Tierra funcional

* Ex = Entrada x

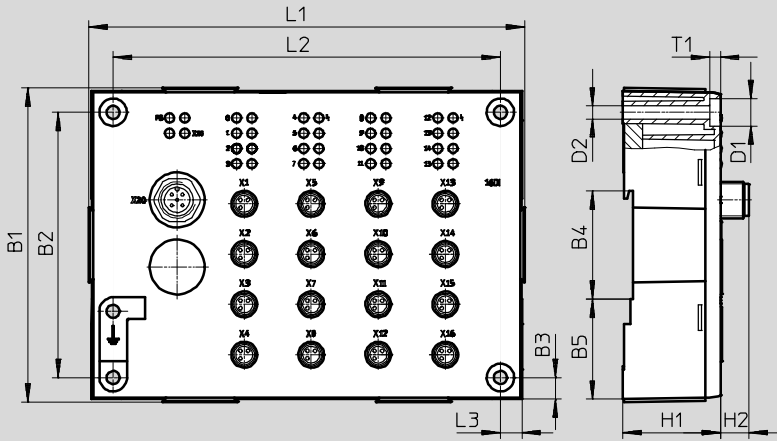
Módulos de bus de campo CTEU/sistema de instalación CTEL

Hoja de datos de módulos de entradas CTSL

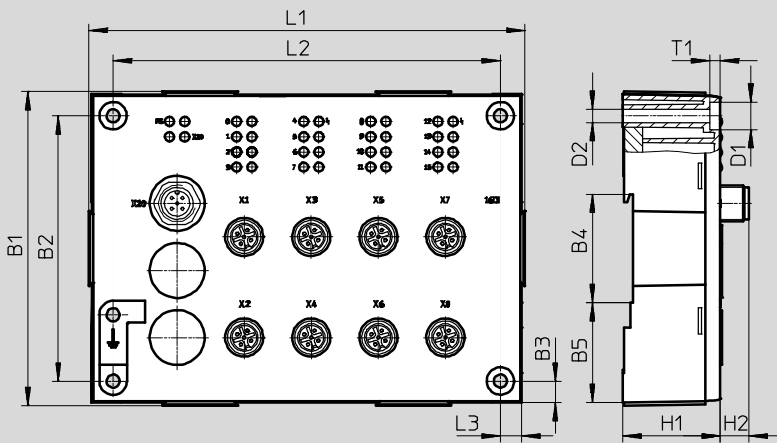
Dimensiones

Datos CAD disponibles en → www.festo.com

CTSL-D-16E-M8-3



CTSL-D-16E-M12-5

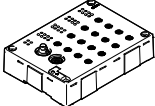




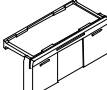


Tipo	B1	B2	B3	B4	B5	D1	D2	H1	H2	L1	L2	L3	T1
CTSL-D-16E	103	87	7	35,5	32,8	9	4,3	32	9,4	143	127	7	3,5

Módulos de bus de campo CTEU/sistema de instalación CTSL

FESTO

Accesorios de los módulos de entradas CTSL

Referencias					
Denominación		Nº art.	Tipo		
Módulos de entradas					
	16 conexiones M8 para sensores, 3 contactos, ocupación simple	1387363	CTSL-D-16E-M8-3		
	8 conexiones M12 para sensores, 5 contactos, ocupación doble	1387359	CTSL-D-16E-M12-5		
Conectores					
	Conector recto tipo clavija M12	5 contactos, PG7	175487	SEA-M12-5GS-PG7	
		4 contactos, PG7	18666	SEA-GS-7	
		4 contactos, para cable de 2,5 mm ² de diámetro	192008	SEA-4GS-7-2,5	
	Conector recto tipo clavija M8	3 contactos, soldables	18696	SEA-GS-M8	
3 contactos, con rosca		192009	SEA-3GS-M8-S		
	Conector tipo clavija para 2 cables de sensores, M12, PG11	4 contactos	18779	SEA-GS-11-DUO	
		5 contactos	192010	SEA-5GS-11-DUO	
Cable de conexión					
	Cable de conexión, conector recto tipo clavija y conector recto tipo zócalo M12, 4 contactos	2,5 m	539052	NEBU-M12G4-K-2.5-M12G4¹	
		5,0 m	539052	NEBU-M12G4-K-5-M12G4¹	
	Cable de conexión, conector recto tipo clavija y conector recto tipo zócalo M8, 3 contactos	0,5 m	539052	NEBU-M8G3-K-0.5-M8G3¹	
		1 m	539052	NEBU-M8G3-K-1-M8G3¹	
		2,5 m	539052	NEBU-M8G3-K-2.5-M8G3¹	
		5 m	539052	NEBU-M8G3-K-5-M8G3¹	
	Recto - acodado	5 m	574321	NEBU-M12G5-E-5-Q8N-M12G5	
		7 m	574322	NEBU-M12G5-E-7.5-Q8N-M12G5	
		10 m	574323	NEBU-M12G5-E-10-Q8N-M12G5	
	Acodado - acodado	0,5 m	570733	NEBU-M12W5-K-0.5-M12W5	
	Recto - acodado	2 m	8003617	NEBU-M12G5-K-0.5-M12W5	
	Acodado - acodado		570734	NEBU-M12W5-K-2-M12W5	
Recto - acodado		8003618	NEBU-M12G5-K-2-M12W5		
Soporte para placas de identificación					
	Soporte para placas de identificación para módulos EL (10 unidades)	547473	ASCF-H-E2		

1) Producto de conjunto modular; más informaciones → Internet: nebu

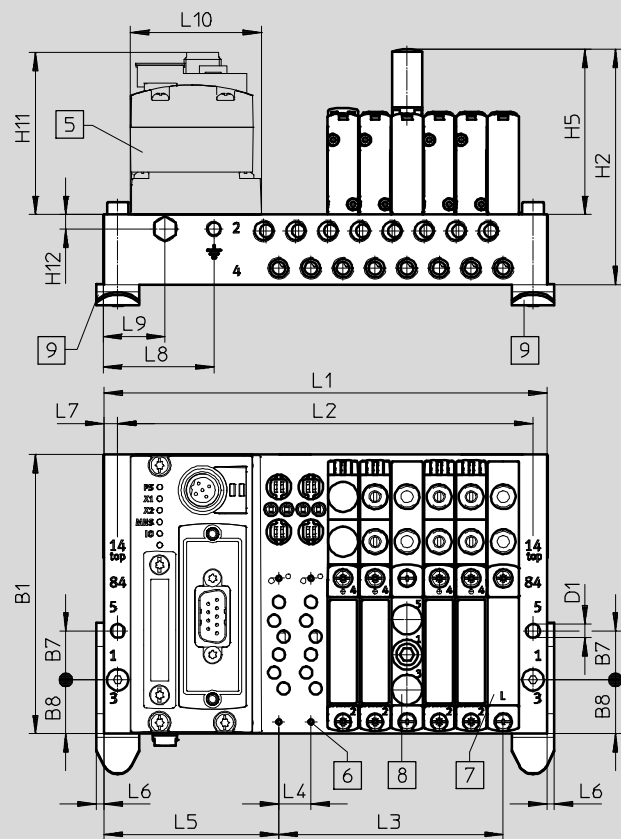
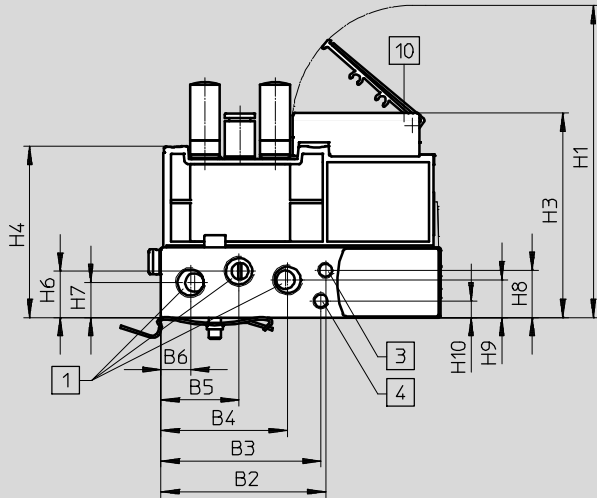
Módulos de bus de campo CTEU/sistema de instalación CTEL

FESTO

Ejemplo de un terminal de válvulas VTUG con interfaz I-Port

Dimensiones – Ejemplo de un terminal de válvulas con interfaz I-Port
Tamaño 10

Datos CAD disponibles en → www.festo.com



- 1 Conexiones 1, 3 y 5: G $\frac{1}{8}$
(en ambos lados)
- 3 Conexiones 12/14: M5
(en ambos lados)
- 4 Conexiones 82/84: M5
(en ambos lados)

- 5 CTEU-CANopen
- 6 Válvulas/Placas ciegas/
Fijación de placas de
alimentación en placa de
alimentación: M2

- 7 Placa ciega
- 8 Placa de alimentación,
conexiones 1,3 y 5: M7

- 9 Montaje en perfil DIN
- 10 Soporte para placas de
identificación

Módulos de bus de campo CTEU/sistema de instalación CTEL

FESTO

Ejemplo de un terminal de válvulas VTUG con interfaz I-Port

Tipo	Cantidad de posiciones de válvula	Tamaño 10																
		B1	B2	B3	B4	B5	B6	B7	B8	D1 Ø	H1	H2	H3	H4	H5	H6	H7	H8
VABM	4-24	91,5	54	52,4	41,5	25,6	9,8	16	17,7	4,5	102,3	77,1	67	56,1	54,1	15,2	11,5	15,5

Tipo	Cantidad de posiciones de válvula	Tamaño 10										
		H9	H10	H11	H12	L4	L5	L6	L7	L8	L9	L10
VABM	4-24	12,4	5,5	54,8	4,8	10,5	57,3	2,5	4,5	36	20	42,5

Tipo	Cantidad de posiciones de válvula	Tamaño 10		
		L1	L2	L3
VABM	4	103	94	31,5
	5	113,5	104,5	42
	6	124	115	52,5
	7	134,5	125,5	63
	8	145	136	73,5
	9	155,5	146,5	84
	10	166	157	94,5
	12	187	178	115,5
	16	229	220	157,5
	20	271	262	199,5
24	313	304	241,5	