

Cilindros compactos CDC, ISO 21287, Clean Design



Cilindros compactos CDC, ISO 21287, Clean Design

Características

Función

- La serie de cilindros CDC (Clean Design Compact) amplía el conjunto modular ADN agregando una variante de cilindro fácil de limpiar
- Estos cilindros corresponden a la norma ISO 21287 de cilindros compactos y se distinguen, al igual que el cilindro compacto ADN, por las carreras cortas y su diseño compacto
- El cilindro compacto CDC es un cilindro neumático de doble efecto con émbolo, vástago y camisa perfilada

Fáciles de limpiar

- Clean Design significa que las superficies son lisas, sin ranuras ni cantos, de modo que no se pueden depositar partículas de suciedad
- Por razones higiénicas, las roscas de las culatas deberán cerrarse con los tornillos apropiados
- Resistentes a los detergentes de venta comercial
- Protección anticorrosión incrementada

Montaje sencillo

- Numerosos accesorios para el montaje en casi cualquier situación
- Detección sin contacto de las posiciones mediante detectores

Versátiles

- Las variantes se pueden configurar individualmente y según las exigencias de cada aplicación, recurriendo al conjunto modular de Festo
- Gran versatilidad gracias a numerosas variantes

Variantes

CDC-...

- Ø 20, 25 mm
- Sin detección de posiciones

CDC-...-A...-R

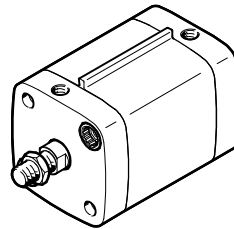
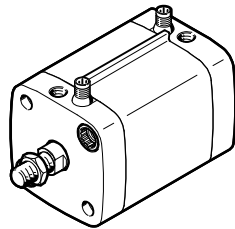
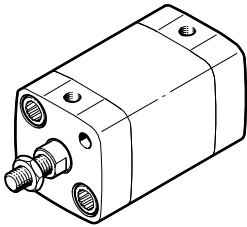
- Ø 32 ... 80 mm
- Con detección de posiciones integrada en las posiciones finales

CDC-...-A-R

- Ø 32 ... 80 mm
- Con sistema de fijación de detectores para la detección externa de posiciones

 Importante

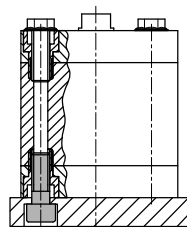
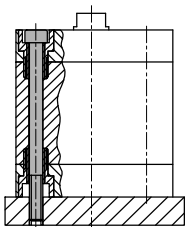
También es posible combinar el sistema de detección integrado con la detección externa.



Posibilidades de montaje

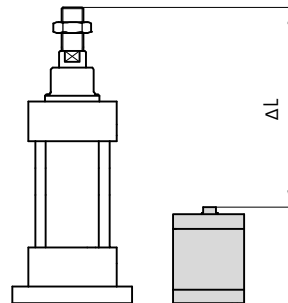
Con tornillo pasante

Montaje directo



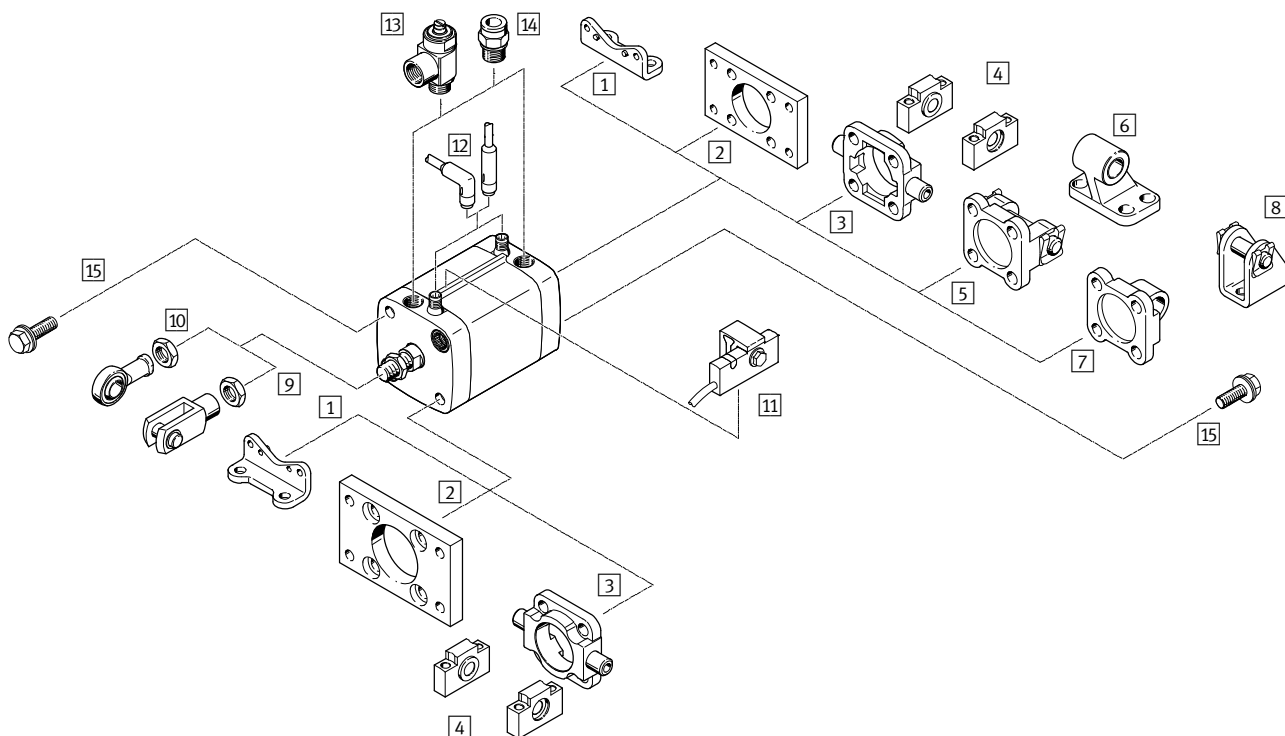
Tamaño

Ahorro de hasta un 50 % de espacio en comparación con los tamaños según la norma ISO 15552



Cilindros compactos CDC, ISO 21287, Clean Design

Cuadro general de periféricos



Elementos de fijación y accesorios		→ Página/Internet
	Descripción	
1	Pies de fijación HNA-...-R3	16
2	Fijación por brida CRFNG	17
3	Brida basculante con pivotes CRZNG	18
4	Apoyos CRLNZG	18
5	Brida basculante SNCB- ... -R3	19
6	Caballote CRLNG	19
7	Brida basculante SNCL- ... -R3	20
8	Caballote CRLBN	20
9	Horquilla CRSG	23
10	Cabeza de rótula CRSGS	23
11	Detectores de posición SMT-C1	21
12	Cable de conexión con conector SIM-K- ... -CDN	21
13	Válvula reguladora de caudal CRGRLA	23
14	Racores rápidos roscados NPQH/NPQH-L/CRQS/CRQSL	22
15	Tornillos para tapar DAMD-P- ...	23

Cilindros compactos CDC, ISO 21287, Clean Design

Código para el pedido

CDC - 32 - 50 - A - P - AIB - SME - R - K2

Tipo

Doble efecto	
CDC	Cilindro compacto, Clean Design

Diámetro del émbolo [mm]

Carrera [mm]

Rosca del vástago

A	Rosca exterior
I	Rosca interior

Amortiguación

P	Anillos y discos elásticos en ambos lados
---	---

Detección de posiciones

A	Para detectores de posición
AIB	En ambos lados, integrada
AIV	Delante, integrada
AIH	Detrás, integrada

Detectores de posición

SME	Con contacto (magnético Reed)
-----	-------------------------------

Regla para detectores

R	Para la detección externa de posiciones (únicamente con Ø 32 ... 80 mm)
---	---

Variante

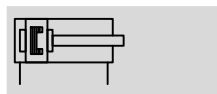
S2	Doble vástago
K2	Vástago prolongado con rosca exterior
K5	Vástago con rosca especial
K8	Prolongación del vástago
S6	Juntas termorresistentes hasta máx. 120 °C

Cilindros compactos CDC, ISO 21287, Clean Design

FESTO

Hoja de datos

Función

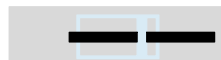


- - Diámetro
20 ... 80 mm

- - Carrera
1 ... 500 mm

- - www.festo.com

Variantes



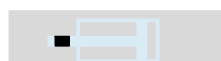
S2



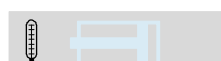
K2



K5



K8



S6



CDC-...-A-P



CDC-...-A-P-R

Datos técnicos generales								
Diámetro del émbolo		20	25	32	40	50	63	80
Conexión neumática		M5	M5	G1/8	G1/8	G1/8	G1/8	G1/8
Rosca del vástago		M8	M8	M10x1,25	M10x1,25	M12x1,25	M12x1,25	M16x1,5
Construcción		Émbolo						
		Vástago						
		Camisa del cilindro						
Amortiguación		Anillos y discos elásticos en ambos lados						
Detección de posiciones	A	Para detectores de posición						
	AIB	En ambos lados, integrada						
	AIV	Delante, integrada						
	AIH	Detrás, integrada						
Tipo de fijación		Mediante taladros						
		Con rosca interior						
		Con accesorios						
Posición de montaje		Indistinta						

Condiciones de funcionamiento y del entorno								
Diámetro del émbolo		20	25	32	40	50	63	80
Fluido de trabajo		Aire comprimido según ISO 8573-1:2010 [7:4:4]						
Nota sobre el fluido de trabajo/mando		Es posible el funcionamiento con aire comprimido lubricado (lo cual requiere seguir utilizando aire lubricado)						
Presión de funcionamiento	[bar]	0,8 ... 10			0,6 ... 10			
Presión de funcionamiento	S2 [bar]	1,2 ... 10			1 ... 10		0,8 ... 10	
Presión de funcionamiento	S6 [bar]	1 ... 10		0,6 ... 10				
Temperatura ambiente ¹⁾	[°C]	-20 ... +80						
	S6 [°C]	0 ... +120						
Apropiado para el contacto con alimentos ²⁾		Consultar información ampliada sobre el material						
Clase de resistencia a la corrosión ³⁾		3						

1) Tener en cuenta las condiciones de funcionamiento de los detectores

2) Más información www.festo.com/sp → Certificates.

3) Clase de resistencia a la corrosión CRC 3 según norma de Festo FN 940070

Alto riesgo de corrosión. Exposición a la intemperie bajo condiciones corrosivas moderadas. Piezas exteriores visibles en contacto directo con atmósferas habituales en entornos industriales y con características principalmente funcionales en la superficie.

Cilindros compactos CDC, ISO 21287, Clean Design

Hoja de datos

Fuerzas [N] y energía de impacto [J]							
Diámetro del émbolo	20	25	32	40	50	63	80
Fuerza teórica con 6 bar en avance	188	295	483	754	1178	1870	3016
S2	141	247	415	686	1057	1750	2827
Fuerza teórica con 6 bar en retroceso	141	247	415	686	1057	1750	2827
Energía máx. de impacto en las posiciones finales	0,2	0,3	0,4	0,7	1	1,3	1,8
S6	0,1	0,15	0,2	0,35	0,5	0,65	0,9

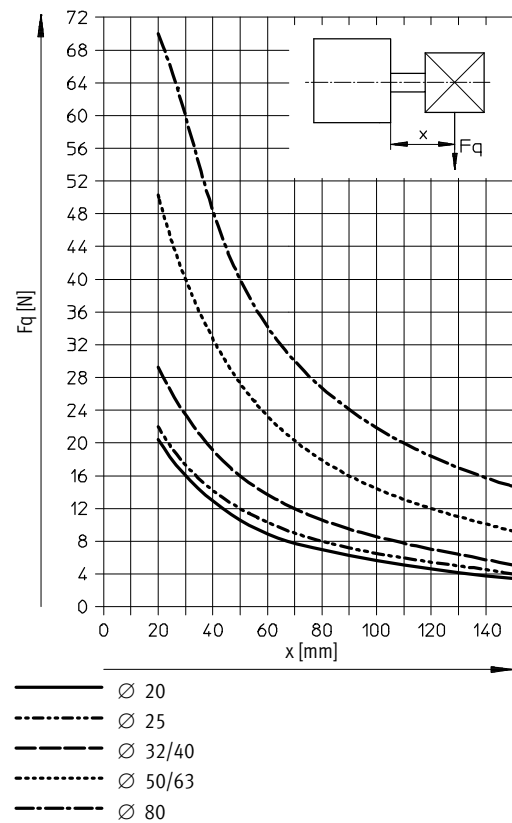
Velocidad de impacto admisible:
$$v_{adm.} = \sqrt{\frac{2 \times E_{adm.}}{m_{propia} + m_{carga}}}$$

$v_{adm.}$ Velocidad de impacto admisible
 $E_{adm.}$ Energía máx. de impacto
 m_{propia} Masa móvil (actuador)
 m_{carga} Carga útil a mover

Importante
 Estos valores son valores máximos posibles. Debe tenerse en cuenta la energía máxima admisible del impacto.

Masa máxima admisible:
$$m_{carga} = \frac{2 \times E_{adm.}}{v^2} - m_{propia}$$

Fuerza transversal máxima admisible F_q en función del voladizo x



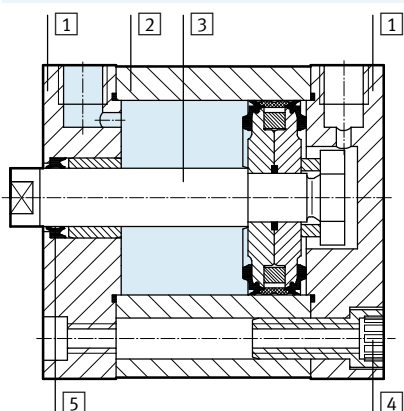
Cilindros compactos CDC, ISO 21287, Clean Design

Hoja de datos

Pesos [g]							
Diámetro del émbolo	20	25	32	40	50	63	80
Tipo básico							
Peso con carrera de 0 mm	133	170	277	377	567	790	1475
Peso adicional por 10 mm de carrera	20	23	31	35	52	59	84
Masa móvil con carrera de 0 mm	24	33	53	82	128	177	367
Masa adicional por 10 mm de carrera	6	6	9	9	16	16	25
S2: Doble vástago							
Peso con carrera de 0 mm	150	183	296	386	600	827	1507
Peso adicional por 10 mm de carrera	26	29	40	44	67	74	109
Masa móvil con carrera de 0 mm	34	40	64	81	144	195	367
Masa adicional por 10 mm de carrera	12	12	18	18	32	32	49

Materiales

Vista en sección



Cilindros compactos	Tipo básico	S6
1 Culata	Aluminio anodizado	
2 Camisa del cilindro	Aluminio anodizado	
3 Vástago	Acero de aleación fina	
4 Tornillos con hexágono y rosca interior	Acero inoxidable	
- Juntas	Junta para fluidos TPE-U (PUR) (modificada para resistencia a hidrólisis y detergentes)	FPM
- Características del material	No contiene cobre ni PTFE	
	-	Contiene sustancias agresivas para la laca

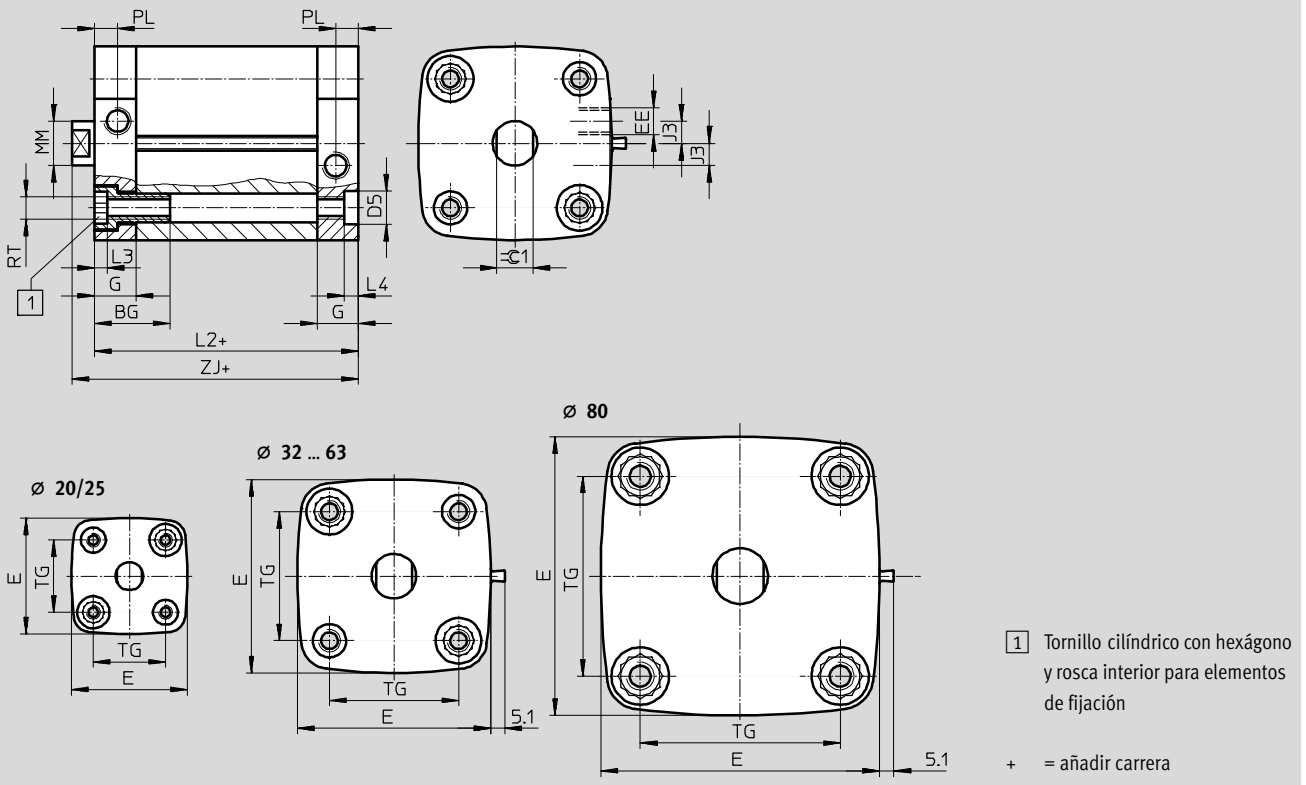
Cilindros compactos CDC, ISO 21287, Clean Design

Hoja de datos

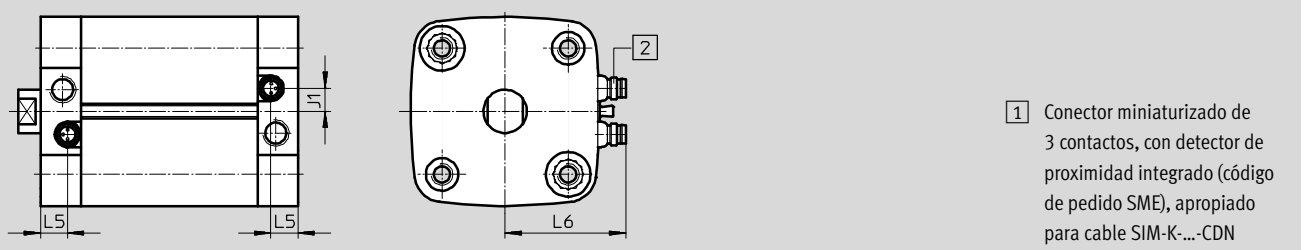
Dimensiones

Datos CAD disponibles en www.festo.com

Tipo básico



Con detección de posiciones integrada en las posiciones finales



Resalte del tornillo



Cilindros compactos CDC, ISO 21287, Clean Design

Hoja de datos

∅ [mm]	BG	D5 F9	E	EE	G	J1 ±0,1	J3 ±0,1	L2	L3	L4
20	19,5	9	36,8	M5	12	-	-	37	4,4	5
25			41,8			39				
32	26		49,8	G1/8	15	5,8	7	44		
40		57,8	8			8	45			
50	27	12	8,5				49			
63		81,3	12				54	8	-	
80		-	100,4			16,5	15			

∅ [mm]	L5	L6 ±2	L7	MM ∅ h8	PL ±0,1	RT	TG	ZJ +1	⊖G1 h13
20	-	-	7	10	6	M5	22	42,7	9
25			26	44,7					
32	10	35	8,7	12	8,2	M6	32,5	50,2	10
40		39					38	51,2	
50		45	10,3	16		M8	46,5	53,2	13
63		50					56,5	57,2	
80	11,5	60	11,9	20	M10	72	63	17	

 - Importante

En combinación con un elemento de fijación giratorio montado en la culata posterior, deberán respetarse las siguientes carreras máximas:

∅ [mm]	20	25	32	40	50	63	80
Carrera máx.	50		100				150

Cilindros compactos CDC, ISO 21287, Clean Design

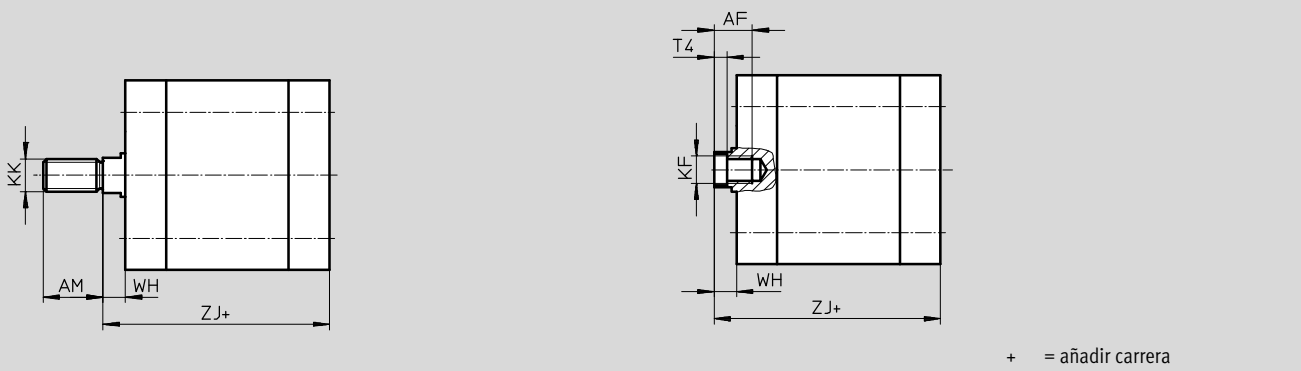


Hoja de datos

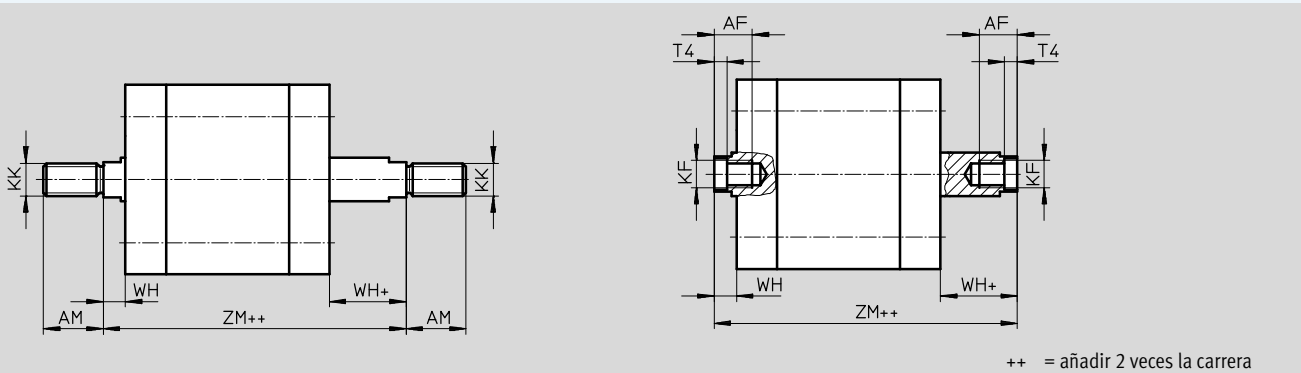
Dimensiones: variantes

Datos CAD disponibles en → www.festo.com

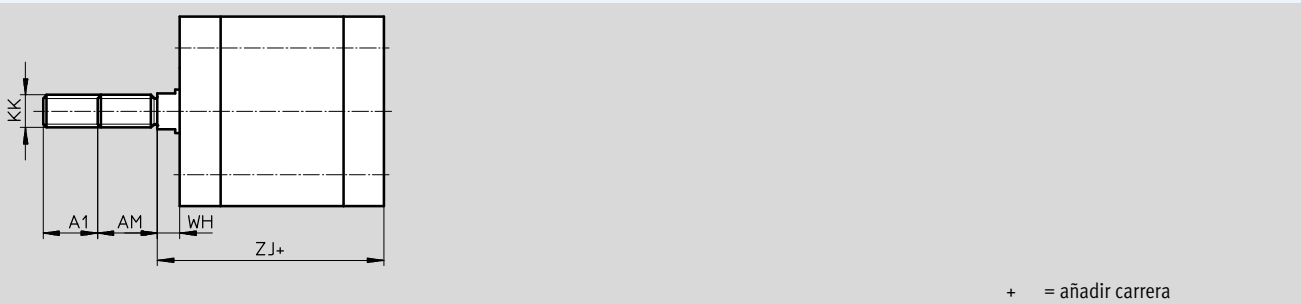
Tipo básico



S2: Doble vástago



K2: Prolongación de la rosca exterior del vástago



∅	A1	AF	AM	KF	KK	T4	WH	ZJ	ZM
[mm]		mín.	-0,5				+1	+1	
20	1 ... 20	14	16	M6	M8	2,6	5,7	42,7	49,8
25								44,7	51,8
32		16	19	M8	M10x1,25	3,3	6,2	50,2	57,8
40								51,2	58,9
50								53,2	63,1
63	20	22	M10	M12x1,25	4,7	8,2	57,2	66,9	
80							63	73,5	
	1 ... 30		28	M12	M16x1,5	6,1	9		

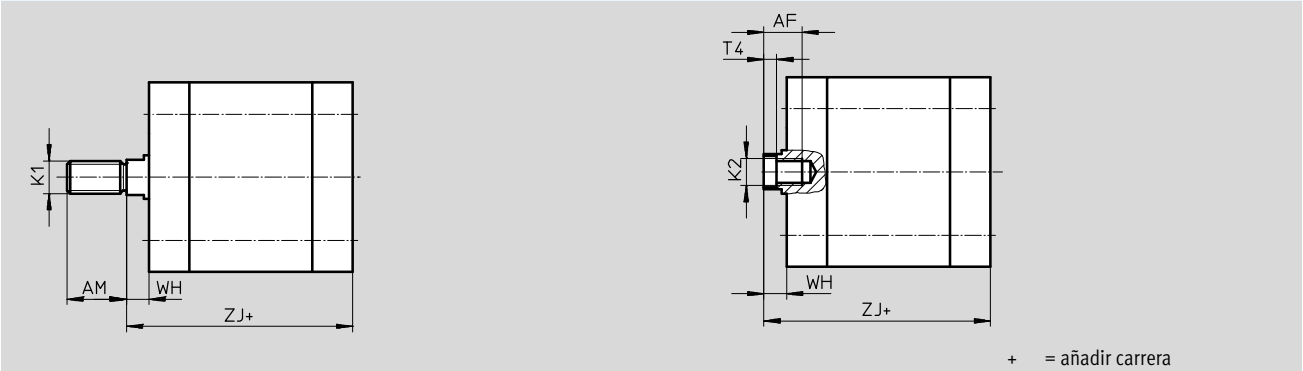
Cilindros compactos CDC, ISO 21287, Clean Design

Hoja de datos

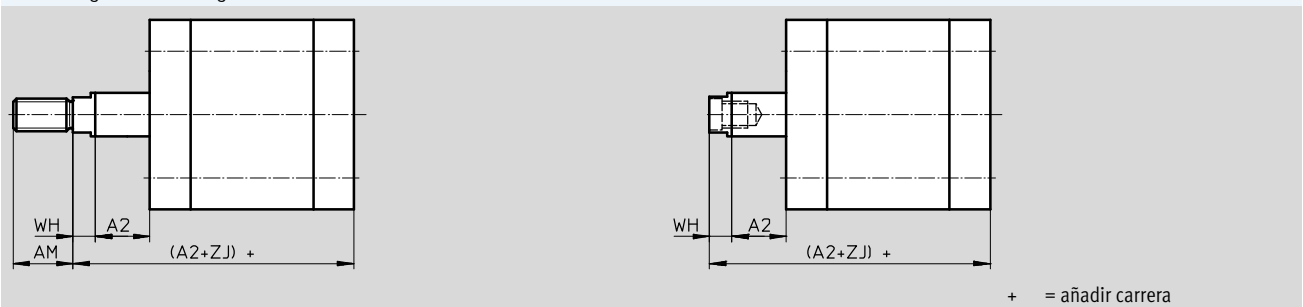
Dimensiones: variantes

Datos CAD disponibles en → www.festo.com

K5: Vástago con rosca especial



K8: Prolongación del vástago



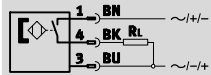
∅	AF	A2	AM	K1	K2	T4	WH	ZJ
[mm]	mín.		-0,5				+1	+1
20	14	1 ... 300	16	M10, M10x1,25	M5	2,6	5,7	42,7
25								44,7
32	16	1 ... 400	19	M10, M12	M6	3,3	6,2	50,2
40								51,2
50	20		22	M12, M12	M8	4,7	8,2	53,2
63								57,2
80		1 ... 500	28	M16, M20	M10	6,1	9	63


Cilindros compactos CDC, ISO 21287, Clean Design

Hoja de datos

Detectores de posición magnéticos Reed

(código de pedido SME)



-  - Importante

El detector únicamente se puede pedir en combinación con los códigos AIB, AIV y AIH (detección de posiciones integrada).



Datos técnicos	
Informaciones generales	
Forma	Integrado
Basado en norma	EN 60947-5-2
Símbolo CE (consultar declaración de conformidad)	Según directiva de máquinas UE CEM
Características del material	No contiene cobre ni PTFE
Señal de entrada / elemento de medición	
Principio de medición	Magnético Reed
Temperatura ambiente [°C]	-20 ... +60
Tipo de salida	
Tipo de salida	Con contacto bipolar
Funcionamiento del elemento de maniobra	Contacto normalmente abierto
Reproducibilidad del valor de conmutación [mm]	±0,1
Histéresis [mm]	1 ... 4 según cilindro utilizado
Tiempo de conexión [ms]	0,5
Tiempo de desconexión [ms]	0,5
Corriente máxima de salida [mA]	500
Potencia de conmutación máx. AC [W]	10 VA
Potencia de conmutación máx. DC [W]	10 W
Circuito protector inductivo	Adaptado a la bobina MZ con LED
Corriente residual [mA]	0
Salida, más datos	
Resistencia a cortocircuitos	No
Resistencia a sobrecarga	No
Parte electrónica	
Tensión de funcionamiento [V AC]	12 ... 30
[V DC]	12 ... 30
Protección contra polarización inversa	No
Electromecánica	
Conexión eléctrica	Conector tipo clavija M8x1, 3 contactos
Sentido de la salida de la conexión	Transversal
Información sobre el material del conector tipo clavija	Latón dorado

Cilindros compactos CDC, ISO 21287, Clean Design

Hoja de datos

Datos técnicos	
Componente mecánico	
Par de apriete [Nm]	0,3
Posición de montaje	Indistinta
Peso del producto [g]	2,7
Información sobre el material del cuerpo	Poliamida, resina epóxida, latón niquelado
Indicación / utilización	
Indicación de estado de conmutación	LED amarillo
Recepción/emisión	
Clase de protección	IP65, IP67, según EN 60529
	IP69K, según DIN 40050 parte 9
	Sólo en combinación con SIM-K...-CDN
Clase de resistencia a la corrosión ¹⁾	3

1) Clase de resistencia a la corrosión CRC 3 según norma de Festo FN 940070

Alto riesgo de corrosión. Exposición a la intemperie bajo condiciones corrosivas moderadas. Piezas exteriores visibles en contacto directo con atmósferas habituales en entornos industriales y con características principalmente funcionales en la superficie.

Cilindros compactos CDC, ISO 21287, Clean Design



Referencias: producto modular

Tablas para realizar los pedidos										
Tamaño	20	25	32	40	50	63	80	Condiciones	Código	Entrada código
M N° de artículo	543305	543306	543307	543308	543309	543310	543311			
Función	Cilindro normalizado, de doble efecto según ISO 21287 (Clean Design)								CDC	CDC
Diámetro de émbolo [mm]	20	25	32	40	50	63	80		-...	
Carrera [mm]	1 ... 300		1 ... 400			1 ... 500			-...	
Rosca del vástago	Rosca exterior								-A	
	Rosca interior							1	-I	
Amortiguación	Anillos y discos elásticos en ambos lados								-P	-P
Detección de posiciones	Sin detección de posiciones		-	-	-	-	-			
	-		Para detectores de posición						-A	
	-		En ambos lados, integrada					2	-AIB	
	-		Delante, integrada					2	-AIV	
	-		Detrás, integrada					2	-AIH	

1 I No con prolongación de la rosca exterior K2

2 AIB, AIV, AIH Sólo con detectores de posición SME, SMT

M Indicaciones mínimas

O Opciones

Continúa: código de pedido

Cilindros compactos CDC, ISO 21287, Clean Design

Referencias: producto modular

Tablas para realizar los pedidos											
Tamaño	20	25	32	40	50	63	80	Condiciones	Código	Entrada código	
0	Detectores de posición		SME (con contacto)					3	-SME		
	Regla para detectores		Regla para detectores de posición externos					4	-R		
	Tipo de vástago		Doble vástago						-S2		
	Rosca exterior prolongada [mm]		Vástago prolongado con rosca exterior				1 ... 20	1 ... 30		-...K2	
	Vástago con rosca especial		Rosca exterior		Rosca interior					-“...”K5	
			M10x1,25	M10	M12	M16	M10				
			M10	M12	M16	M20					
			M5	M6	M8	M10					
	Prolongación del vástago [mm]		Prolongación del vástago				1 ... 300	1 ... 400	1 ... 500	5	-...K8
	Termorresistente		Juntas termorresistentes hasta máx 120 °C					6	-S6		

- 3 SME Sólo con detección AIB, AIV, AIH
Carrera mínima 15 mm
- 4 R Debe elegirse con tamaños 32, 40, 50, 63, 80

- 5 K8 La carrera y la prolongación de vástago juntas no deben superar la carrera máxima admisible
- 6 S6 No con detección AIB, AIV, AIH

- M Indicaciones mínimas
- o Opciones

Continúa: código de pedido

- [] - [] - [] - [] - [] - [] - [] - []

Cilindros compactos CDC, ISO 21287, Clean Design

Accesorios

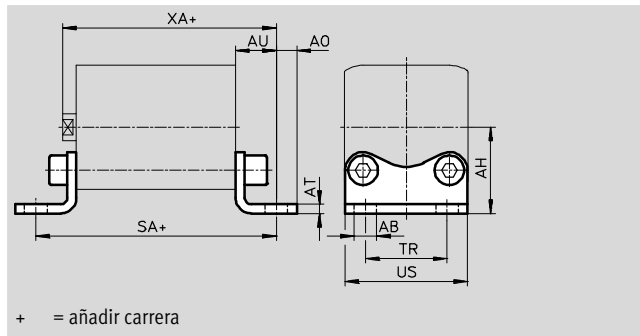
Pies de fijación HNA-...-R3

Material:

Acero con recubrimiento protector

No contiene cobre ni PTFE

Conformidad con RoHS




Dimensiones y referencias							
Para diámetro [mm]	AB ∅ H14	AH JS14	AO	AT ±0,5	AU ±0,2	SA	TR ±0,2
20	7	27	6,25	4	16	69	22
25		29				71	26
32		33,5				76	32
40	10	38	9	5	18	81	36
50		45	8		21	87	45
63		50	91		50		
80	12	63	10,5	6	26	106	63

Para diámetro [mm]	US -0,5	XA	CRC ¹⁾	Peso [g]	Nº art.	Tipo
20	34,5	59	3	84	537254	HNA-20-R3
25	38,5	61	3	90	537255	HNA-25-R3
32	46	66	3	123	537256	HNA-32-R3
40	54	69	3	157	537257	HNA-40-R3
50	64	74	3	278	537258	HNA-50-R3
63	75	78	3	328	537259	HNA-63-R3
80	63	89	3	634	537260	HNA-80-R3

1) Clase de resistencia a la corrosión CRC 3 según norma de Festo FN 940070

Alto riesgo de corrosión. Exposición a la intemperie bajo condiciones corrosivas moderadas. Piezas exteriores visibles en contacto directo con atmósferas habituales en entornos industriales y con características principalmente funcionales en la superficie.

 - Importante
 Para efectuar el montaje de los cilindros con diámetro de 80 mm se necesitan tornillos más largos
 → página 23

Cilindros compactos CDC, ISO 21287, Clean Design

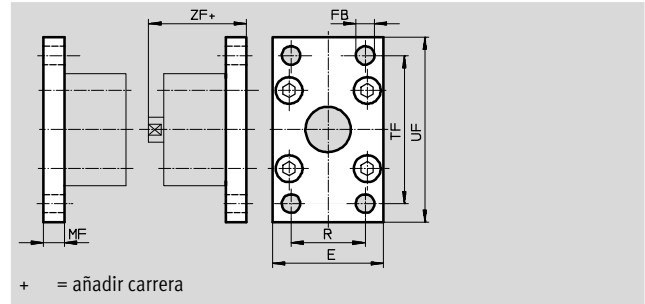
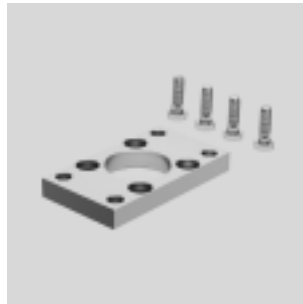
Accesorios

Fijación por brida CRFNG

Material:

Acero de aleación fina

No contiene cobre ni PTFE



Dimensiones y referencias						
Para diámetro [mm]	E	FB ∅ H13	MF	R	TF	UF
32	45	7	10	32	64	80
40	54	9	10	36	72	90
50	65	9	12	45	90	110
63	75	9	12	50	100	120
80	93	12	16	63	126	150

Para diámetro [mm]	ZF	CRC ¹⁾	Peso [g]	Nº art.	Tipo
32	54	4	220	161846	CRFNG-32
40	55	4	291	161847	CRFNG-40
50	57	4	526	161848	CRFNG-50
63	61	4	680	161849	CRFNG-63
80	70	4	1508	161850	CRFNG-80

1) Clase de resistencia a la corrosión CRC 4 según norma de Festo FN 940070
 Riesgo de corrosión especialmente alto. Exposición a la intemperie en condiciones muy corrosivas. Piezas expuestas a sustancias agresivas, por ejemplo en la industria alimentaria o química. Estas aplicaciones deberán garantizarse en caso necesario mediante pruebas especiales (véase también FN 940082) utilizando los medios correspondientes.

Importante
 Para efectuar el montaje de los cilindros con diámetro de 80 mm se necesitan tornillos más largos
 → página 23

Cilindros compactos CDC, ISO 21287, Clean Design

Accesorios

Brida basculante con pivotes CRZNG

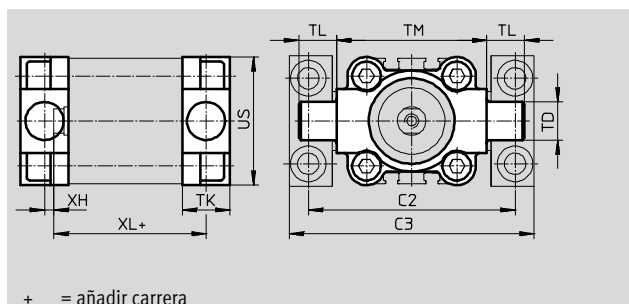
Material:

CRZNG: Acero inoxidable fundido,

pulimentación electrolítica

No contiene cobre ni PTFE

Conformidad con RoHS



Dimensiones y referencias													
Para diámetro [mm]	C2	C3	TD ∅ e9	TK	TL	TM	US	XH	XL	CRC ¹⁾	Peso	Nº art.	Tipo
32	71	86	12	16	12	50	45	2	52	4	150	161852	CRZNG-32
40	87	105	16	20	16	63	54	4	55	4	285	161853	CRZNG-40
50	99	117	16	24	16	75	64	4	57	4	473	161854	CRZNG-50
63	116	136	20	24	20	90	75	4	61	4	687	161855	CRZNG-63
80	136	156	20	28	20	110	93	5	81	4	1296	161856	CRZNG-80

1) Clase de resistencia a la corrosión CRC 4 según norma de Festo FN 940070

Riesgo de corrosión especialmente alto. Exposición a la intemperie en condiciones muy corrosivas. Piezas expuestas a sustancias agresivas, por ejemplo en la industria alimentaria o química. Estas aplicaciones deberán garantizarse en caso necesario mediante pruebas especiales (véase también FN 940082) utilizando los medios correspondientes.

Importante

Para efectuar el montaje de los cilindros con diámetro de 80 mm se necesitan tornillos más largos
 → página 23

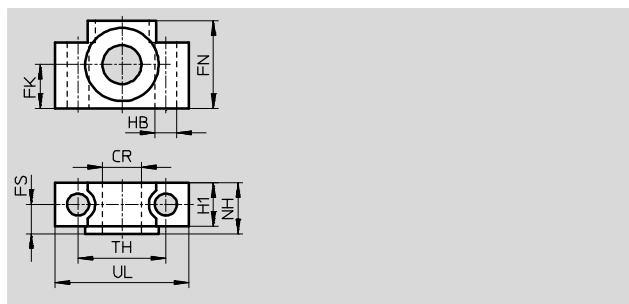
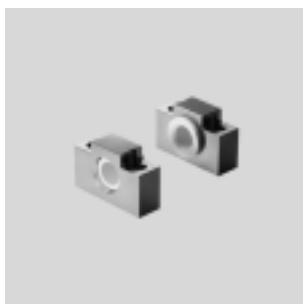
Apoyos CRLNZG

Material:

Acero de aleación fina

No contiene cobre ni PTFE

Conformidad con RoHS



Dimensiones y referencias													
Para diámetro [mm]	CR ∅ D11	FK ∅ ±0,1	FN	FS	H1	HB ∅ H13	NH	TH ±0,2	UL	CRC ¹⁾	Peso [g]	Nº art.	Tipo
32	12	15	30	10,5	15	6,6	18	32	46	4	205	161874	CRLNZG-32
40, 50	16	18	36	12	18	9	21	36	55	4	323	161875	CRLNZG-40/50
63, 80	20	20	40	13	20	11	23	42	65	4	435	161876	CRLNZG-63/80

1) Clase de resistencia a la corrosión CRC 4 según norma de Festo FN 940070

Riesgo de corrosión especialmente alto. Exposición a la intemperie en condiciones muy corrosivas. Piezas expuestas a sustancias agresivas, por ejemplo en la industria alimentaria o química. Estas aplicaciones deberán garantizarse en caso necesario mediante pruebas especiales (véase también FN 940082) utilizando los medios correspondientes.

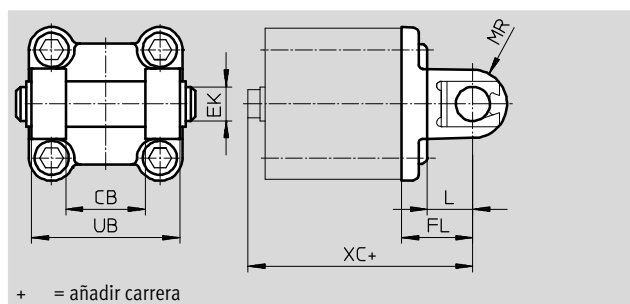
Cilindros compactos CDC, ISO 21287, Clean Design

Accesorios

Brida basculante SNCB-...-R3

Material:

Aluminio de fundición inyectada con recubrimiento protector, protección muy efectiva contra la corrosión
No contiene cobre ni PTFE
Conformidad con RoHS



Dimensiones y referencias												
Para diámetro [mm]	CB	EK ∅	FL ±0,2	L	MR	UB h14	XC	CRC ¹⁾	Peso [g]	Nº art.	Tipo	
32	26	10	22	13	8,5	45	72	3	100	176944	SNCB-32-R3	
40	28	12	25	16	12	52	76	3	151	176945	SNCB-40-R3	
50	32	12	27	16	12	60	80	3	228	176946	SNCB-50-R3	
63	40	16	32	21	16	70	89	3	371	176947	SNCB-63-R3	
80	50	16	36	22	16	90	99	3	632	176948	SNCB-80-R3	

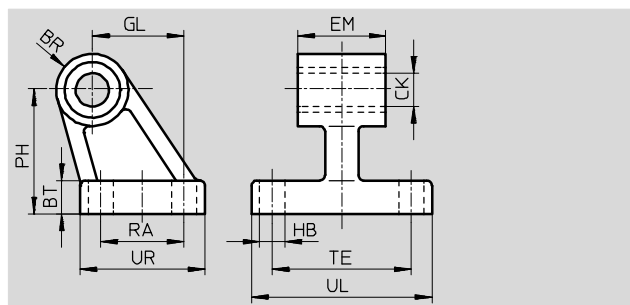
1) Clase de resistencia a la corrosión CRC 3 según norma de Festo FN 940070
Alto riesgo de corrosión. Exposición a la intemperie bajo condiciones corrosivas moderadas. Piezas exteriores visibles en contacto directo con atmósferas habituales en entornos industriales y con características principalmente funcionales en la superficie.

Importante
Para efectuar el montaje de los cilindros con diámetro de 80 mm se necesitan tornillos más largos
→ página 23

Caballote CRLNG

Material:

Acero de aleación fina
No contiene cobre ni PTFE



Dimensiones y referencias															
Para diámetro [mm]	BR	BT	CK ∅	EM -0,4	GL	HB ∅	PH H13	RA	TE	UL	UR	CRC ¹⁾	Peso [g]	Nº art.	Tipo
32	10	8	10	25,8	21	6,6	32	18	38	51	31	4	133	161840	CRLNG-32
40	11	10	12	27,8	24	6,6	36	22	41	54	35	4	161	161841	CRLNG-40
50	12	12	12	31,8	33	9	45	30	50	65	45	4	281	161842	CRLNG-50
63	15	12	16	39,8	37	9	50	35	52	67	50	4	370	161843	CRLNG-63
80	15	14	16	49,8	47	11	63	40	66	86	60	4	562	161844	CRLNG-80

1) Clase de resistencia a la corrosión CRC 4 según norma de Festo FN 940070
Riesgo de corrosión especialmente alto. Exposición a la intemperie en condiciones muy corrosivas. Piezas expuestas a sustancias agresivas, por ejemplo en la industria alimentaria o química. Estas aplicaciones deberán garantizarse en caso necesario mediante pruebas especiales (véase también FN 940082) utilizando los medios correspondientes.

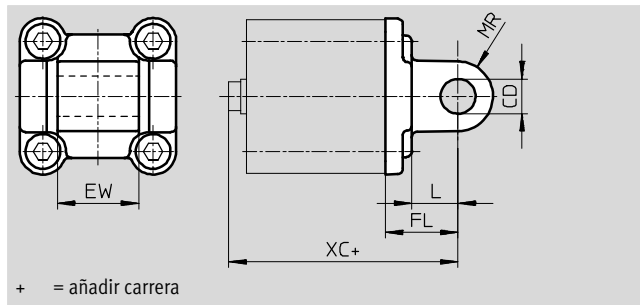
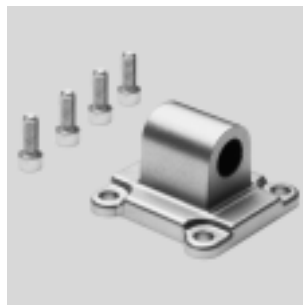
Cilindros compactos CDC, ISO 21287, Clean Design

Accesorios

Brida basculante SNCL-...-R3

Material:

SNCL-...-R3: Aluminio de fundición
inyectada con recubrimiento protector
No contiene cobre ni PTFE
Conformidad con RoHS



Dimensiones y referencias

Para diámetro [mm]	CD	EW	FL	L	MR	XC	CRC ¹⁾	Peso [g]	Nº art.	Tipo
20	∅ H9	h12	±0,2							
20	8	16	20	14	8	63	3	38	537796	SNCL-20-R3
25	8	16	20	14	8	65	3	41	537797	SNCL-25-R3

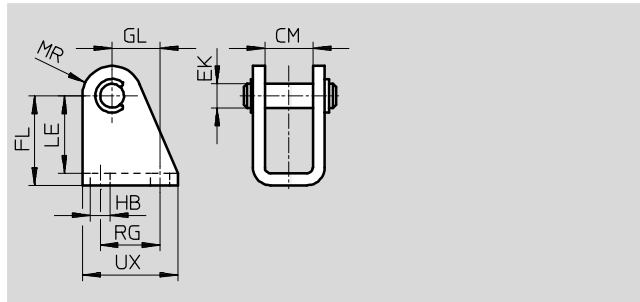
1) Clase de resistencia a la corrosión CRC 3 según norma de Festo FN 940070

Alto riesgo de corrosión. Exposición a la intemperie bajo condiciones corrosivas moderadas. Piezas exteriores visibles en contacto directo con atmósferas habituales en entornos industriales y con características principalmente funcionales en la superficie.

Caballote CRLBN, acero inoxidable

Material:

Acero de aleación fina
No contiene cobre ni PTFE



Dimensiones y referencias

Para diámetro [mm]	CM	EK	FL	GL	HB	LE	MR	RG	UX	CRC ¹⁾	Peso [g]	Nº art.	Tipo
20/25	16,1	∅ 8	30 +0,4/-0,2	16	6,6	26	10	20	32	4	82	161863	CRLBN-20/25

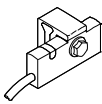
1) Clase de resistencia a la corrosión CRC 4 según norma de Festo FN 940070


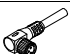
Riesgo de corrosión especialmente alto. Exposición a la intemperie en condiciones muy corrosivas. Piezas expuestas a sustancias agresivas, por ejemplo en la industria alimentaria o química. Estas aplicaciones deberán garantizarse en caso necesario mediante pruebas especiales (véase también FN 940082) utilizando los medios correspondientes.


Cilindros compactos CDC, ISO 21287, Clean Design

FESTO

Accesorios




Referencias: Detectores para ranura en T, magnetorresistivo						Hojas de datos → Internet: smt
	Tipo de fijación	Salida conmutada	Conexión eléctrica	Longitud del cable [m]	Nº art.	Tipo
Contacto normalmente abierto						
	Montaje en la varilla de fijación	PNP	Cable trifilar	5,0	571339	SMT-C1-PS-24V-K-5,0-OE
			Conector tipo clavija M8x1, 3 contactos	0,3	571342	SMT-C1-PS-24V-K-0,3-M8D
			Conector M12x1, 3 contactos	0,3	571341	SMT-C1-PS-24V-K-0,3-M12

Referencias: Cables para SMT-C1-...						Hojas de datos → Internet: nebu
	Conexión eléctrica en el lado izquierdo	Conexión eléctrica en el lado derecho	Longitud del cable [m]	Nº art.	Tipo	
	Conector tipo zócalo M8x1, 3 contactos	Cable trifilar, extremo abierto	2,5	541333	NEBU-M8G3-K-2.5-LE3	
			5	541334	NEBU-M8G3-K-5-LE3	
	Conector recto tipo zócalo M12x1, 5 contactos	Cable trifilar, extremo abierto	2,5	541363	NEBU-M12G5-K-2.5-LE3	
			5	541364	NEBU-M12G5-K-5-LE3	
	Conector acodado tipo zócalo M8x1, 3 contactos	Cable trifilar, extremo abierto	2,5	541338	NEBU-M8W3-K-2.5-LE3	
			5	541341	NEBU-M8W3-K-5-LE3	
	Conector acodado tipo zócalo M12x1, 5 contactos	Cable trifilar, extremo abierto	2,5	541367	NEBU-M12W5-K-2.5-LE3	
			5	541370	NEBU-M12W5-K-5-LE3	



Referencias: Cables para detectores integrados						Hojas de datos → Internet: sim
	Conexión eléctrica en el lado izquierdo	Conexión eléctrica en el lado derecho	Longitud del cable [m]	Nº art.	Tipo	
	Conector acodado tipo zócalo, clip, 3 contactos	Cable trifilar, extremo abierto	5	164254	SIM-K-WD-5-PU	

Cilindros compactos CDC, ISO 21287, Clean Design

Accesorios

Referencias: Racores roscados				Hojas de datos → Internet: qs			
	Conexión		Material	Peso [g]	Nº art.	Tipo	PE ³⁾
	Rosca	Diámetro exterior del tubo flexible					
Con hexágono exterior							
	M5	4	Latón niquelado y cromado	–	578334	NPQH-D-M5-Q4-P10	10
		6		–	578335	NPQH-D-M5-Q6-P10	
	G1/8	4		6,1	578338	NPQH-D-G18-Q4-P10	
		6		9	578339	NPQH-D-G18-Q6-P10	
		8		11,4	578340	NPQH-D-G18-Q8-P10	
	M5	4	Acero inoxidable	6	162860	CRQS-M5-4 ¹⁾	1
		6		8,4	162861	CRQS-M5-6 ¹⁾	
	R1/8	6		9,9	162862	CRQS-1/8-6 ²⁾	
		8		12	162863	CRQS-1/8-8 ²⁾	
Con hexágono interior							
	M5	4	Latón niquelado y cromado	4,6	578370	NPQH-DK-M5-Q4-P10	10
		6		8,6	578371	NPQH-DK-M5-Q6-P10	
	G1/8	4		–	578374	NPQH-DK-G18-Q4-P10	
		6		–	578375	NPQH-DK-G18-Q6-P10	
		8		–	578376	NPQH-DK-G18-Q8-P10	

- 1) Con junta
- 2) Con capa de PTFE
- 3) Cantidad por unidad de embalaje

Referencias: Racores rápidos roscados en L				Hojas de datos → Internet: qs			
	Conexión		Material	Peso [g]	Nº art.	Tipo	PE ³⁾
	Rosca	Diámetro exterior del tubo flexible					
Con hexágono exterior							
	M5	4	Latón niquelado y cromado	8,8	578276	NPQH-L-M5-Q4-P10	10
		6		11,9	578277	NPQH-L-M5-Q6-P10	
	G1/8	4		15,7	578280	NPQH-L-G18-Q4-P10	
		6		18,5	578281	NPQH-L-G18-Q6-P10	
		8		22	578282	NPQH-L-G18-Q8-P10	
	M5	4	Acero inoxidable	12	162870	CRQSL-M5-4 ¹⁾	1
		6		18	162871	CRQSL-M5-6 ¹⁾	
	R1/8	6		19	162872	CRQSL-1/8-6 ²⁾	
		8		26	162873	CRQSL-1/8-8 ²⁾	

- 1) Con junta
- 2) Con capa de PTFE
- 3) Cantidad por unidad de embalaje

Cilindros compactos CDC, ISO 21287, Clean Design

FESTO

Accesorios

Referencias: Tubos de material sintético, calibración del diámetro exterior		Hojas de datos → Internet: tubos flexibles
		Tipo
	Gran resistencia a sustancias químicas y a la hidrólisis	PLN
	Tubo flexible neumático resistente a altas temperaturas y a sustancias químicas	PFAN
	Homologados para la industria alimentaria y resistente a la hidrólisis	PUN-H

Referencias: Válvulas reguladoras			Hojas de datos → Internet: crgla			
	Conexión		Material	Peso [g]	Nº art.	Tipo
	Rosca	Para racores rápidos roscados				
	M5	CRQS/CRQSL/CRQST, QS	Acero inoxidable fundido, pulimentación electrolítica	10,2	161403	CRGLA-M5-B
	G1/8			37,8	161404	CRGLA-1/8-B

Referencias: Tornillos resistentes a la corrosión							
	Para diámetro	Material	CRC ¹⁾	Peso [g]	Nº art.	Tipo	PE ³⁾
	20, 25	Acero de aleación fina	3	5,5	543714	DAMD-P-M5-10-R1²⁾	4
	32, 40			9	543715	DAMD-P-M6-12-R1²⁾	
	50, 63			17,5	543716	DAMD-P-M8-16-R1²⁾	
	80			30	543717	DAMD-P-M10-16-R1²⁾	

1) Clase de resistencia a la corrosión CRC 3 según norma de Festo FN 940070

Alto riesgo de corrosión. Exposición a la intemperie bajo condiciones corrosivas moderadas. Piezas exteriores visibles en contacto directo con atmósferas habituales en entornos industriales y con características principalmente funcionales en la superficie.

2) Con junta

3) Cantidad por unidad de embalaje

Referencias: Cabezales para vástagos, resistentes a la corrosión y a los ácidos				Hojas de datos → Internet: crsg			
Denominación	Para diámetro	Nº art.	Tipo	Denominación	Para diámetro	Nº art.	Tipo
Cabeza de rótula CRSGS				Horquilla CRSG			
	20, 25	195581	CRSGS-M8		20, 25	13568	CRSG-M8
	32, 40	195582	CRSGS-M10x1,25		32, 40	13569	CRSG-M10x1,25
	50, 63	195583	CRSGS-M12x1,25		50, 63	13570	CRSG-M12x1,25
	80	195584	CRSGS-M16x1,5		80	13571	CRSG-M16x1,5

Referencias: Tornillos							
	Para Ø	Para accesorios	Nº art.			PE ¹⁾	
	80	HNA-R3, SNCB-R3	372622	DIN912-M10X30-A4-70			1
		CRFNG	8028230	DIN912-M10X30-A4-70			
		CRZNG	744814	DIN912-M10X40-A4-70			

1) Cantidad por unidad de embalaje