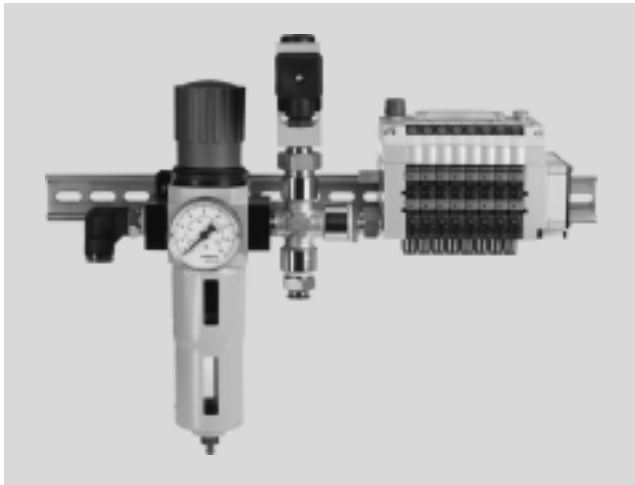


Módulos

Sistemas listos para el montaje – Placas de montaje y conjuntos modulares



- Montaje previo de todos los componentes neumáticos y eléctricos, para formar una sola unidad funcional
- Combinables con los aprox. 30000 componentes del catálogo
- Conexiones incluidas
- Para la integración en las máquinas

Generalidades

La cartera de productos de Festo incluye aproximadamente 30000 componentes individuales. Con ellos se confeccionan conjuntos modulares según las funciones necesarias. Posibilidad de incluir accesorios, tales como racores y conexiones. Así, el

conjunto puede instalarse como subsistema directamente en la máquina o sistema. Un conjunto modular puede estar compuesto de componentes muy diversos. Las combinaciones más usuales son, por ejemplo:

- Combinaciones de cilindros y válvulas
 - Componentes para la preparación de aire comprimido y válvulas
 - Bloques de válvulas
- En caso necesario, es posible incluir componentes de terceros, y el conjunto puede montarse en una placa.

Al final, toda la unidad se somete a un control completo de funcionamiento. El conjunto modular se suministra montado.

Especificaciones técnicas

- Combinación de diversos componentes neumáticos y/o eléctricos para formar una sola unidad
- Apropriados para aplicaciones en numerosos sectores industriales
- Configuración de los componentes de acuerdo con cada aplicación
- Montaje opcional de accesorios
- Utilización de las soluciones técnicas más innovadoras
- Listo para el montaje: Los especialistas de Festo se encargan de todo, empezando por el trabajo de ingeniería, pasando por el montaje y llegando hasta el control de calidad
- Verificadas y certificadas
- Documentación completa
- Ejecuciones de acuerdo con:
 - EN 60204-1
 - ATEX zonas 1 y 21 (soluciones neumáticas), ATEX zonas 2 y 22 (soluciones eléctricas y electroneumáticas)
 - UL-508A
- Inclusión de funciones de seguridad

Soluciones listas para el montaje: ventajas para el cliente

Pedido

Una sola referencia para efectuar el pedido de la solución completa.

Fabricación y montaje

El cliente prescinde del proceso de fabricación y montaje, incluyendo el tendido de tubos flexibles y cables. Si lo desea el cliente, el conjunto modular puede incluir las conexiones necesarias para su montaje en la máquina.

Verificación y pruebas

El conjunto modular es objeto de pruebas exhaustivas.

Documentación

El cliente recibe una documentación completa y detallada del sistema, para incluirla en su documentación general:

- Esquemas de montaje
- Lista de piezas
- Esquemas de circuitos
- Instrucciones de utilización de los componentes

¿Está interesado en conjuntos modulares?

Contacte con su técnico de ventas de Festo. El experto de Festo le ofrecerá el asesoramiento que usted busca.

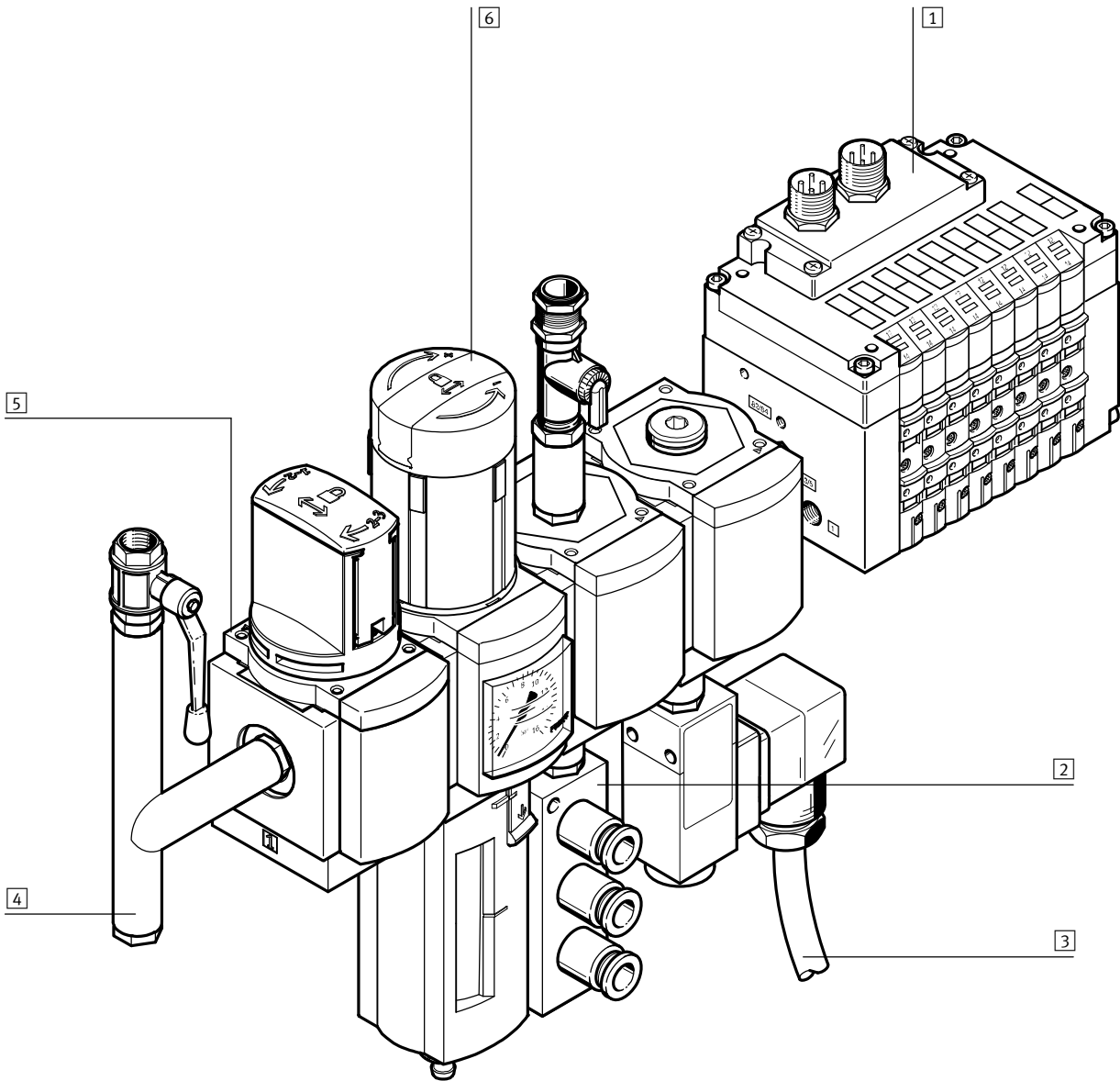
O visite la página web en www.festo.com

Allí encontrará más informaciones relacionadas con nuestras soluciones listas para el montaje.

Módulos

Sistemas listos para el montaje – Placas de montaje y conjuntos modulares

FESTO



- | | | | |
|---|--|--|--|
| <p>1 Válvulas y terminales de válvulas</p> <p>2 Otros componentes neumáticos</p> <ul style="list-style-type: none">– Cilindro– Reguladores de presión– Manómetros– Componentes de terceros– Conexiones– Sensores– Servoneumática– etc. | <p>3 Tendido de tubos flexibles, cables y tubos rígidos</p> <ul style="list-style-type: none">– Cantidad de hilos– Sección– Mazo de cables / cables individuales– Identificación de funciones | <p>4 Salidas</p> <ul style="list-style-type: none">– Parte neumática– Eléctrica– Conexiones multipolo <p>5 Posibilidades de montaje</p> <ul style="list-style-type: none">– Para montaje en la máquina | <p>6 Preparación del aire comprimido</p> <ul style="list-style-type: none">– Serie MS– Serie D– Módulos según especificaciones del cliente |
|---|--|--|--|