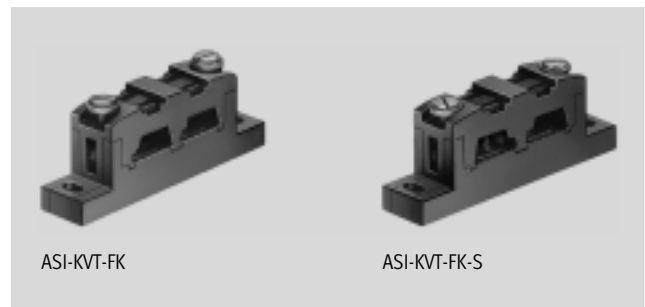


Conexiones eléctricas para AS-Interface

Hoja de datos

Distribuidor de cable ASI-KVT-FK

- Distribuidor de cables planos para bifurcar la red AS-interface en lugares indistintos
- Para tender cables en paralelo o simétricamente
- Con polos inconfundibles



ASI-KVT-FK

ASI-KVT-FK-S

Datos técnicos generales		
Posición de montaje		Indistinta
Tipo de fijación		Mediante taladros
Tensión de funcionamiento	[V AC]	0 ... 60
	[V DC]	0 ... 75
Carga de corriente	[A]	3
Tipo de conexión		Conectores autocortantes y autoaislantes
Sección de la conexión	[mm ²]	1,5
Grado de protección		IP65 (completamente montada)
Peso del producto	[g]	7,2

Materiales	
Cuerpo	PA
Contactos crimp	Bronce

Condiciones de funcionamiento y del entorno		
Temperatura ambiente con cableado móvil	[°C]	-5 ... +50
Temperatura de almacenamiento	[°C]	-30 ... +85

Conexiones eléctricas para AS-Interface

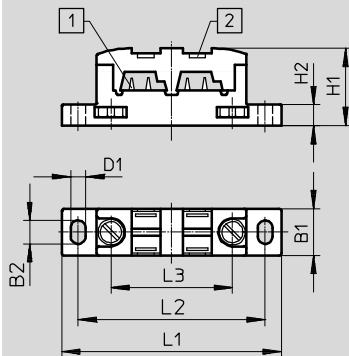
Hoja de datos

FESTO

Dimensiones

Datos CAD disponibles en → www.festo.com

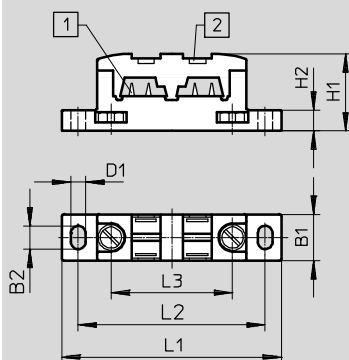
ASI-KVT-FK



- 1 Cuchillas para establecer contacto con el cable plano
- 2 Lugar para placas de identificación IBS-6x10

Tipo	B1	B2	D1	H1	H2	L1	L2	L3
ASI-KVT-FK	10	5	3,2	16,5	4,5	47	40	26

ASI-KVT-FK-S



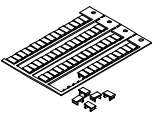
- 1 Cuchillas para establecer contacto con el cable plano
- 2 Lugar para placas de identificación IBS-6x10

Tipo	B1	B2	D1	H1	H2	L1	L2	L3
ASI-KVT-FK-S	10	5	3,2	16,5	4,5	47	40	26

Referencias

	Nº art.	Tipo
Paso paralelo de los cables	18786	ASI-KVT-FK
Paso simétrico de los cables	18797	ASI-KVT-FK-S

Referencias – Accesorios

	Descripción	Nº art.	Tipo
	Placas de identificación de 6 x 10 mm, con marco (64 unidades)	18576	IBS-6x10