

Cilindros compactos ADVU/AEVU



# Cilindros compactos ADVU

Cuadro general de productos

| Función                  | Ejecución                               | Tipo                           | Diámetro del émbolo | Carrera                               | Detección de posiciones |   |
|--------------------------|---|--------------------------------|---------------------|---------------------------------------|-------------------------|---|
|                          |   |                                | [mm]                | [mm]                                  |                         |   |
| Doble efecto             | <b>Tipo básico</b>                      |                                |                     |                                       |                         | ■ |
|                          |   | ADVU<br>Vástago simple         | 12, 16              | 5, 10, 15, 20, 25, 30, 40             | 1 ... 200               |   |
|                          |   |                                | 20, 25              | 5, 10, 15, 20, 25, 30, 40, 50         | 1 ... 200               |   |
|                          |   |                                | 32, 40              | 5, 10, 15, 20, 25, 30, 40, 50, 60, 80 | 1 ... 300               |   |
|                          |   |                                | 50, 63              | 10, 15, 20, 25, 30, 40, 50, 60, 80    | 1 ... 300               |   |
|                          |   |                                | 80, 100, 125        | 10, 15, 20, 25, 30, 40, 50, 60, 80    | 1 ... 400               |   |
|                          |   | ADVU-...-S2<br>Doble vástago   | 12, 16, 20, 25      | –                                     | 1 ... 200               |   |
|                          |   |                                | 32, 40, 50, 63      | –                                     | 1 ... 300               |   |
|                          |   |                                | 80, 100, 125        | –                                     | 1 ... 400               |   |
|                          | <b>Con vástago cuadrado (antigiros)</b> |                                |                     |                                       |                         |   |
|                          |   | ADVULQ<br>Vástago simple       | 12, 16              | 5, 10, 15, 20, 25, 30, 40             | 1 ... 200               |   |
|                          |   |                                | 20, 25              | 5, 10, 15, 20, 25, 30, 40, 50         | 1 ... 200               |   |
|                          |   |                                | 32, 40              | 5, 10, 15, 20, 25, 30, 40, 50, 60, 80 | 1 ... 300               |   |
|                          |   |                                | 50, 63              | 10, 15, 20, 25, 30, 40, 50, 60, 80    | 1 ... 300               |   |
|                          |   |                                | 80, 100             | 10, 15, 20, 25, 30, 40, 50, 60, 80    | 1 ... 400               |   |
|                          |   | ADVULQ-...-S2<br>Doble vástago | 12, 16, 20, 25      | –                                     | 1 ... 200               |   |
|                          |   |                                | 32, 40, 50, 63      | –                                     | 1 ... 300               |   |
|                          |   |                                | 80, 100             | –                                     | 1 ... 400               |   |
|                          | <b>Antigiros con yugo</b>               |                                |                     |                                       |                         | ■ |
|                          |   | ADVUL<br>Vástago simple        | 12, 16              | 5, 10, 15, 20, 25, 30, 40             | 1 ... 200               |   |
|                          |   |                                | 20, 25              | 5, 10, 15, 20, 25, 30, 40, 50         | 1 ... 200               |   |
|                          |   |                                | 32, 40              | 5, 10, 15, 20, 25, 30, 40, 50, 60, 80 | 1 ... 300               |   |
|                          |   |                                | 50, 63              | 10, 15, 20, 25, 30, 40, 50, 60, 80    | 1 ... 300               |   |
|                          |   |                                | 80, 100             | 10, 15, 20, 25, 30, 40, 50, 60, 80    | 1 ... 400               |   |
|                          |   | ADVUL-...-S2<br>Doble vástago  | 12, 16, 20, 25      | –                                     | 1 ... 200               |   |
|                          |   |                                | 32, 40, 50, 63      | –                                     | 1 ... 300               |   |
|                          |   |                                | 80, 100             | –                                     | 1 ... 400               |   |
| <b>Vástago reforzado</b> |   |                                |                     |                                       | ■                       |   |
|                          | ADVU-...-S1<br>Vástago simple           | 25                             | –                   | 1 ... 500                             |                         |   |
|                          |   | 40, 63                         | –                   | 1 ... 2 000                           |                         |   |
|                          |   | 100                            | –                   | 1 ... 2 000                           |                         |   |

# Cilindros compactos ADVU

Cuadro general de productos

FESTO

| Tipo                                   | Vástago            |                    | S20<br>Vástago hueco | S6<br>Resistente a temperaturas de hasta 120 °C | R3<br>Mayor protección contra corrosión | → Página/Internet |
|--|--------------------|--------------------|----------------------|---|---|-------------------|
|  | Con rosca interior | Con rosca exterior |                      |   |   |                   |
| <b>Tipo básico</b>                     |                    |                    |                      |   |   |                   |
| <b>ADVU</b><br>Vástago simple          | ■                  | ■                  | -                    | ■   | ■                                       | 11                |
| <b>ADVU-...-S2</b><br>Doble vástago    | ■                  | ■                  | ■<br>Ø 12 ... 100    | ■<br>Ø 12 ... 100                               | -                                       | 11                |
| <b>Con vástago cuadrado (antigiro)</b> |                    |                    |                      |   |   |                   |
| <b>ADVULQ</b><br>Vástago simple        | ■                  | ■                  | -                    | ■   | -                                       | 22                |
| <b>ADVULQ-...-S2</b><br>Doble vástago  | ■                  | ■                  | ■<br>Ø 16 ... 100    | ■   | -                                       | 22                |
| <b>Antigiro con yugo</b>               |                    |                    |                      |   |   |                   |
| <b>ADVUL</b><br>Vástago simple         | ■                  | -                  | -                    | ■   | -                                       | 2                 |
| <b>ADVUL-...-S2</b><br>Doble vástago   | ■                  | -                  | -                    | -   | -                                       | 2                 |
| <b>Vástago reforzado</b>               |                    |                    |                      |   |   |                   |
| <b>ADVU-...-S1</b><br>Vástago simple   | ■                  | -                  | -                    | -   | -                                       | 33                |

# Cilindros compactos AEVU

Cuadro general de productos

| Función       | Ejecución                                    | Tipo                                       | Diámetro del émbolo                 | Carrera           | Detección de posiciones |   |
|---------------|--|--|-------------------------------------|-------------------|-------------------------|---|
|               |  |  | [mm]                                | [mm]              |                         |   |
| Simple efecto | <b>Tipo básico</b>                           |  |                                     |                   |                         |   |
|               |  | AEVU<br>Vástago simple<br>Compresión       | 12                                  | 5, 10             | 1 ... 10                | ■ |
|               |  |  | 16, 20, 25, 32, 40                  | 5, 10, 15, 20, 25 | 1 ... 25                |   |
|               |  |  | 50, 63, 80, 100                     | 10, 15, 20, 25    | 1 ... 25                |   |
|               |  | AEVUZ<br>Vástago simple<br>Tracción        | 12                                  | 5, 10             | 1 ... 10                | ■ |
|               |  |  | 16, 20, 25, 32, 40                  | 5, 10, 15, 20, 25 | 1 ... 25                |   |
|               |  |  | 50, 63, 80, 100                     | 10, 15, 20, 25    | 1 ... 25                |   |
|               |  | AEVU-...-S2<br>Doble vástago<br>Compresión | 12                                  | –                 | 1 ... 10                | ■ |
|               |  |  | 16, 20, 25, 32, 40, 50, 63, 80, 100 | –                 | 1 ... 25                |   |
|               | <b>Con vástago cuadrado (antigiro)</b>       |  |                                     |                   |                         |   |
|               |  | AEVULQ<br>Vástago simple<br>Compresión     | 16, 20, 25, 32, 40                  | 5, 10, 15, 20, 25 | 1 ... 25                | ■ |
|               |  |  | 50, 63, 80, 100                     | 10, 15, 20, 25    | 1 ... 25                |   |
|               | AEVULQZ<br>Vástago simple<br>Tracción        | 16, 20, 25, 32, 40                         | 5, 10, 15, 20, 25                   | 1 ... 25          | ■                       |   |
|               |  | 50, 63, 80, 100                            | 10, 15, 20, 25                      | 1 ... 25          |                         |   |
|               | AEVULQ-...-S2<br>Doble vástago<br>Compresión | 16, 20, 25, 32, 40, 50, 63, 80, 100        | –                                   | 1 ... 25          | ■                       |   |
|               |  |  |                                     |                   |                         |   |

# Cilindros compactos AEUU

Cuadro general de productos

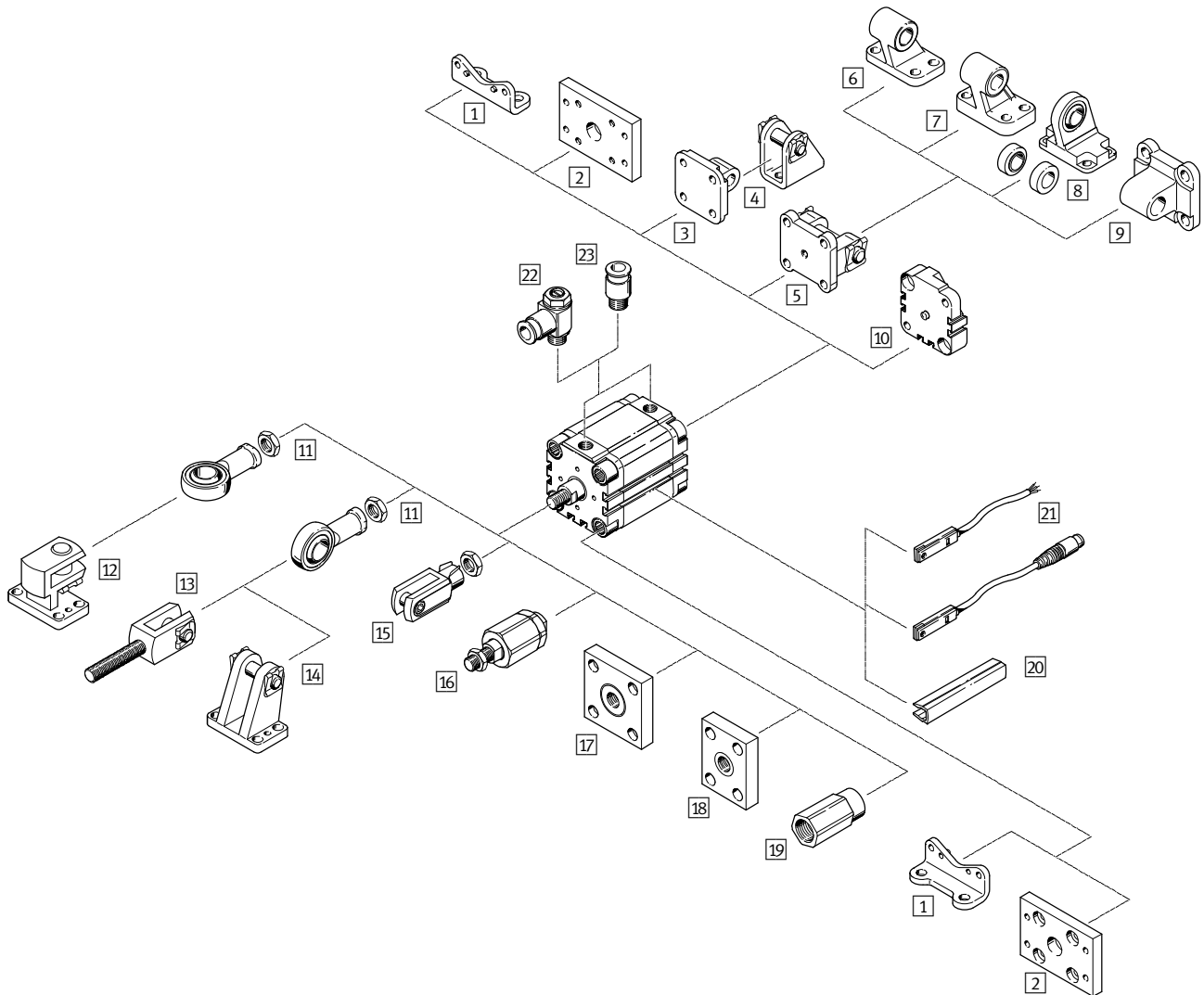
| Tipo  | Vástago            |                    | S20<br>Vástago hueco | S6<br>Resistente a temperaturas de hasta 120 °C | R3<br>protección anticorrosión incrementada | → Página/Internet |
|---|--------------------|--------------------|----------------------|---|---|-------------------|
|   | Con rosca interior | Con rosca exterior |                      |   |   |                   |
| <b>Tipo básico</b>                                  |                    |                    |                      |   |   |                   |
| <b>AEVU</b><br>Vástago simple<br>Compresión         | ■                  | ■                  | -                    | ■   | -   | 36                |
| <b>AEVUZ</b><br>Vástago simple<br>Tracción          | ■                  | ■                  | -                    | ■   | -   | 36                |
| <b>AEVU-...-S2</b><br>Doble vástago<br>Compresión   | ■                  | ■                  | ■                    | ■   | -   | 36                |
| <b>Con vástago cuadrado (antigiro)</b>              |                    |                    |                      |   |   |                   |
| <b>AEVULQ</b><br>Vástago simple<br>Compresión       | ■                  | ■                  | -                    | ■   | -   | 46                |
| <b>AEVULQZ</b><br>Vástago simple<br>Tracción        | ■                  | ■                  | -                    | ■   | -   | 46                |
| <b>AEVULQ-...-S2</b><br>Doble vástago<br>Compresión | ■                  | ■                  | ■                    | ■   | -   | 46                |

# Cilindros compactos ADVU/AEVU

Cuadro general de periféricos

FESTO

Diámetro del émbolo 12 ... 100 mm



## Variantes

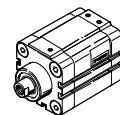
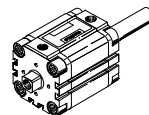
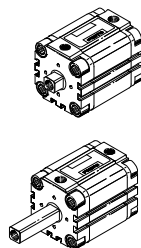
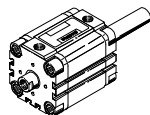
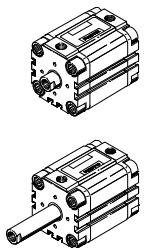
ADVU  
AEVU(Z)

S2/S20

ADVULQ  
AEVULQ(Z)

S2/S20

ADVU  
S1



# Cilindros compactos ADVU/AEVU

Cuadro general de periféricos

| Elementos de fijación y accesorios |   |              |          |                  |          |                 |                   |
|------------------------------------|---|--------------|----------|------------------|----------|-----------------|-------------------|
|                                    | Descripción   | ADVU AEVU(Z) |          | ADVULQ AEVULQ(Z) |          | ADVU            | → Página/Internet |
|                                    |   |              | S2/S20   |                  | S2/S20   | S1              |                   |
| 1                                  | Pies de fijación HUA/HUA-...-R3                           | ■            | ■        | ■                | ■        | ■               | 55                |
| 2                                  | Fijación por brida FUA                                    | ■            | ■        | ■                | ■        | ■ <sup>1)</sup> | 56                |
| 3                                  | Brida basculante SUA/SUA-...-R3 para diámetros 12 ... 25  | ■            | -        | ■                | -        | ■               | 57                |
| 4                                  | Caballote LBN/CRLBN                                       | ■            | -        | ■                | -        | ■               | 62                |
| 5                                  | Brida basculante SUA/SUA-...-R3 para diámetros 32 ... 100 | ■            | -        | ■                | -        | ■               | 57                |
| 6                                  | Caballote LN  | ■            | -        | ■                | -        | ■               | 62                |
| 7                                  | Caballote LNG/CRLNG                                       | ■            | -        | ■                | -        | ■               | 62                |
| 8                                  | Caballote LSN   | ■            | -        | ■                | -        | ■               | 62                |
| 9                                  | Brida basculante SNCL                                     | ■            | -        | ■                | -        | ■               | 62                |
| 10                                 | Conjunto de unión DPVU                                    | ■            | -        | ■                | -        | ■               | 61                |
| 11                                 | Cabeza de rótula SGS/CRSGS                                | ■            | ■        | -                | -        | ■               | 64                |
| 12                                 | Caballote transversal LQG                                 | ■            | ■        | -                | -        | ■               | 64                |
| 13                                 | Horquilla SGA   | ■            | ■        | -                | -        | ■               | 64                |
| 14                                 | Caballote LBG/LBG-...-R3                                  | ■            | ■        | -                | -        | ■               | 62                |
| 15                                 | Horquilla SG/CRSG   | ■            | ■        | ■                | ■        | ■               | 64                |
| 16                                 | Rótula FK/CRFK  | ■            | ■        | -                | -        | ■               | 64                |
| 17                                 | Placa de acoplamiento KSG                                 | ■            | ■        | -                | -        | ■               | 64                |
| 18                                 | Placa de acoplamiento KSZ                                 | -            | -        | ■                | ■        | -               | 64                |
| 19                                 | Adaptadores AD  | -            | ■<br>S20 | -                | ■<br>S20 | -               | 64                |
| 20                                 | Tapa de la ranura ABP-5-S                                 | ■            | ■        | ■                | ■        | ■               | 66                |
| 21                                 | Detector de posición SME/SMT-8                            | ■            | ■        | ■                | ■        | ■               | 66                |
| 22                                 | Válvula reguladora de caudal GRLA/GRLZ                    | ■            | ■        | ■                | ■        | ■               | 65                |
| 23                                 | Racor rápido roscado QS                                   | ■            | ■        | ■                | ■        | ■               | qs                |

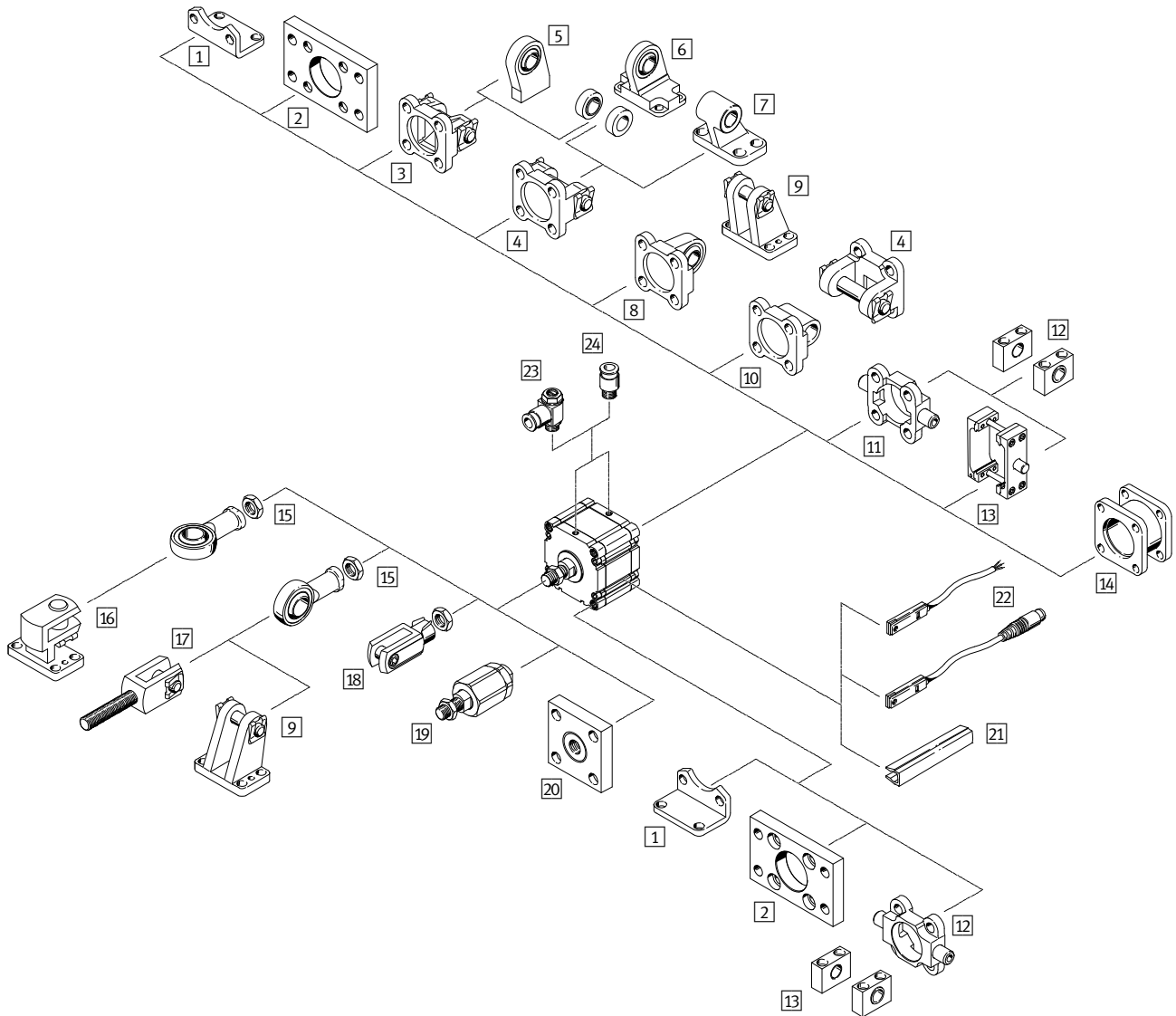
1) Sólo en combinación con culata posterior

# Cilindros compactos ADVU/AEVU

Cuadro general de periféricos

FESTO

Diámetro del émbolo 125 mm





# Cilindros compactos ADVU/AEUV

Cuadro general de periféricos

| Elementos de fijación y accesorios |  |   |    |                   |    |
|------------------------------------|--|---|----|-------------------|----|
|                                    | Descripción                            | ADVU  |    | → Página/Internet |    |
|                                    |  |   | S2 |                   |    |
| 1                                  | Pies de fijación HNC/CRHNC             | Para culatas anterior y posterior   | ■  | ■                 | 55 |
| 2                                  | Fijación por brida FNC                 | Para culata anterior o posterior  | ■  | ■                 | 56 |
| 3                                  | Brida basculante SNC                   | Para culata posterior   | ■  | -                 | 58 |
| 4                                  | Brida basculante SNCB/SNCB-...-R3      | Para culata posterior   | ■  | -                 | 58 |
| 5                                  | Caballote LSNSG                        | Para soldar, con cojinete esférico  | ■  | -                 | 62 |
| 6                                  | Caballote LSN                          | Con cojinete esférico   | ■  | -                 | 62 |
| 7                                  | Caballote LN                           | -   | ■  | -                 | 62 |
| 8                                  | Brida basculante SNCS/SNCS-...-R3      | Con cojinete esférico para la culata posterior  | ■  | -                 | 59 |
| 9                                  | Caballote LBG/LBG-...-R3               | -   | ■  | ■                 | 62 |
| 10                                 | Brida basculante SNCL                  | Para culata posterior   | ■  | -                 | 59 |
| 11                                 | Brida basculante con pivotes ZNCF      | Para culata anterior o posterior  | ■  | ■                 | 60 |
| 12                                 | Caballote LNZG/CRLNZG                  | -   | ■  | ■                 | 62 |
| 13                                 | Brida basculante central DAMT          | Para el montaje indistinto en la camisa perfilada del cilindro                                    | ■  | ■                 | 60 |
| 14                                 | Conjunto de unión DPNC                 | Para unir dos cilindros de émbolos de igual diámetro para formar un cilindro de varias posiciones | ■  | ■                 | 61 |
| 15                                 | Cabeza de rótula SGS/CRSGS             | Con cojinete esférico   | ■  | ■                 | 64 |
| 16                                 | Caballote transversal LQG              | -   | ■  | ■                 | 64 |
| 17                                 | Horquilla SGA                          | Con rosca exterior  | ■  | ■                 | 64 |
| 18                                 | Horquilla SG/CRSG                      | Permite giros del cilindro neumático en un plano  | ■  | ■                 | 64 |
| 19                                 | Rótula FK/CRFK                         | Para compensación de desviaciones radiales y angulares  | ■  | ■                 | 64 |
| 20                                 | Placa de acoplamiento KSG              | Para compensar desviaciones radiales  | ■  | ■                 | 64 |
| 21                                 | Tapa de la ranura ABP-5-S              | Para proteger los cables de los detectores y las ranuras frente a la suciedad                     | ■  | ■                 | 66 |
| 22                                 | Detector de posición SME/SMT-8         | Integrables en la camisa perfilada del cilindro   | ■  | ■                 | 66 |
| 23                                 | Válvula reguladora de caudal GRLA/GRLZ | Para regular la velocidad   | ■  | ■                 | 65 |
| 24                                 | Racor rápido roscado QS                | Para la conexión de tubos flexibles con tolerancias en su diámetro exterior                       | ■  | ■                 | qs |

# Cilindros compactos ADVU/AEVU

Código para el pedido

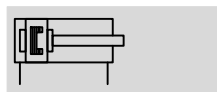
ADVULQ – 50 – 80 – A – P – A – S6

| Tipo                     |  |
|--------------------------|--|
| Doble efecto             |  |
| ADVU                     | Tipo básico  |
| ADVULQ                   | Vástago cuadrado   |
| Simple efecto            |  |
| AEVU                     | Tipo básico  |
| AEVUZ                    | Tipo básico, tracción  |
| AEVULQ                   | Vástago cuadrado   |
| AEVULQZ                  | Vástago cuadrado, ejecución a tracción                         |
| Diámetro del émbolo [mm] |  |
| Carrera [mm]             |  |
| Rosca del vástago        |  |
|                          | Rosca interior   |
| A                        | Rosca exterior   |
| Amortiguación            |  |
| P                        | Anillos y discos elásticos en ambos lados                      |
| Detección de posiciones  |  |
| A                        | Para detectores de proximidad                                  |
| Variante                 |  |
| S1                       | Vástago reforzado  |
| S2                       | Doble vástago  |
| S6                       | Resistente a temperaturas de hasta 120 °C                      |
| S20                      | Doble vástago hueco  |
| S26                      | Doble vástago, resistente a temperaturas de hasta 120 °C       |
| S206                     | Doble vástago hueco, resistente a temperaturas de hasta 120 °C |
| R3                       | Protección anticorrosión incrementada                          |

# Cilindros compactos ADVU

Hoja de datos: cilindro de doble efecto, tipo básico

## Función



- Ø - Diámetro  
12 ... 125 mm

- | - Carrera  
1 ... 400 mm

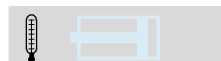
- - [www.festo.com](http://www.festo.com)

Juegos de piezas de desgaste  
→ página 21

## Variantes



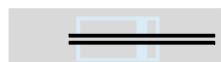
S2



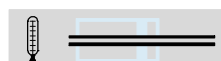
S6



S26



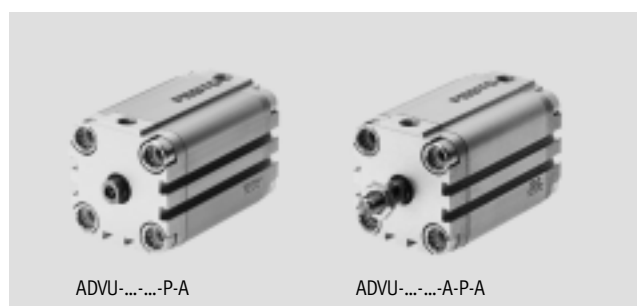
S20



S206

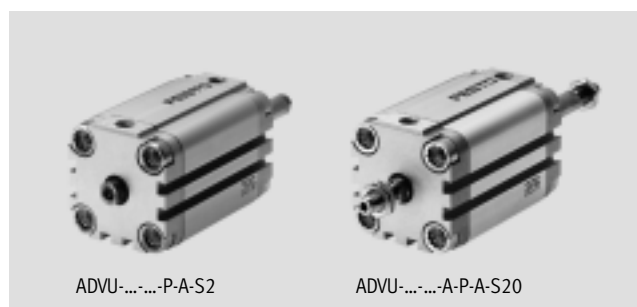


R3



ADVU-...-...-P-A

ADVU-...-...-A-P-A



ADVU-...-...-P-A-S2

ADVU-...-...-A-P-A-S20

| Datos técnicos generales              |  |    |    |          |      |      |      |          |      |         |         |       |
|---------------------------------------|--|----|----|----------|------|------|------|----------|------|---------|---------|-------|
| Diámetro del émbolo                   | 12   | 16 | 20 | 25       | 32   | 40   | 50   | 63       | 80   | 100     | 125     |       |
| Conexión neumática                    | M5   | M5 | M5 | M5       | G1/8 | G1/8 | G1/8 | G1/8     | G1/8 | G1/4    | G1/4    |       |
| Extremo del vástago                   | Rosca interior   | M3 | M4 | M5       | M5   | M6   | M6   | M8       | M8   | M10     | M12     | M16   |
|                                       | Rosca exterior   | M6 | M8 | M10x1,25 |      |      |      | M12x1,25 |      | M16x1,5 | M20x1,5 | M27x2 |
| Fluido de trabajo                     | Aire comprimido según ISO 8573-1:2010 [7:4:4]  |    |    |          |      |      |      |          |      |         |         |       |
| Nota sobre el fluido de trabajo/mando | Es posible el funcionamiento con aire comprimido lubricado (lo cual requiere seguir utilizando aire lubricado) |    |    |          |      |      |      |          |      |         |         |       |
| Construcción                          | Émbolo   |    |    |          |      |      |      |          |      |         |         |       |
|                                       | Vástago  |    |    |          |      |      |      |          |      |         |         |       |
| Amortiguación                         | Anillos y discos elásticos en ambos lados  |    |    |          |      |      |      |          |      |         |         |       |
| Detección de posiciones               | Para detectores de proximidad  |    |    |          |      |      |      |          |      |         |         |       |
| Tipo de fijación                      | Mediante taladros  |    |    |          |      |      |      |          |      |         |         |       |
|                                       | Con rosca interior   |    |    |          |      |      |      |          |      |         |         |       |
|                                       | Con accesorios   |    |    |          |      |      |      |          |      |         |         |       |
| Posición de montaje                   | Indistinta   |    |    |          |      |      |      |          |      |         |         |       |

⚠ Importante: Este producto cumple con los estándares ISO 1179-1 e ISO 228-1

| Presión de funcionamiento [bar] |            |            |            |            |            |    |            |            |            |            |     |  |
|---------------------------------|------------|------------|------------|------------|------------|----|------------|------------|------------|------------|-----|--|
| Diámetro del émbolo             | 12         | 16         | 20         | 25         | 32         | 40 | 50         | 63         | 80         | 100        | 125 |  |
| Vástago simple                  | 1,2 ... 10 |            | 1,0 ... 10 |            | 0,8 ... 10 |    |            | 0,6 ... 10 |            | 0,5 ... 10 |     |  |
| Doble vástago S2/S20            | 1,5 ... 10 | 1,3 ... 10 | 1,2 ... 10 | 1,0 ... 10 |            |    | 0,8 ... 10 |            | 0,5 ... 10 |            |     |  |

| Condiciones del entorno                           |             |             |            |
|---|-------------|-------------|------------|
| Cilindro compacto                                 | Tipo básico | S6          | R3         |
| Temperatura ambiente <sup>1)</sup>                | [°C]        | -20 ... +80 | 0 ... +120 |
| Clase de resistencia a la corrosión <sup>2)</sup> |             | 2           | 3          |

1) Tener en cuenta las condiciones de funcionamiento de los detectores

2) Clase de resistencia a la corrosión CRC 2 según norma de Festo FN 940070

Componentes con moderado riesgo de corrosión. Aplicación en interiores en caso de condensación. Piezas exteriores visibles con características esencialmente decorativas en la superficie que están en contacto directo con atmósferas habituales en entornos industriales.

Clase de resistencia a la corrosión CRC 3 según norma de Festo FN 940070

Alto riesgo de corrosión. Exposición a la intemperie bajo condiciones corrosivas moderadas. Piezas exteriores visibles en contacto directo con atmósferas habituales en entornos industriales y con características principalmente funcionales en la superficie.

# Cilindros compactos ADVU

Hoja de datos: cilindro de doble efecto, tipo básico

| Fuerzas [N] y energía de impacto [J]              |      |      |      |      |      |      |      |      |      |      |      |
|---|------|------|------|------|------|------|------|------|------|------|------|
| Diámetro del émbolo                               | 12   | 16   | 20   | 25   | 32   | 40   | 50   | 63   | 80   | 100  | 125  |
| Fuerza teórica con 6 bar en avance                | 68   | 121  | 188  | 295  | 483  | 754  | 1178 | 1870 | 3016 | 4712 | 7363 |
| S2/S20  | 51   | 90   | 141  | 247  | 415  | 686  | 1057 | 1750 | 2827 | 418  | 6881 |
| Fuerza teórica con 6 bar en retroceso             | 51   | 90   | 141  | 247  | 415  | 686  | 1057 | 1750 | 2827 | 4418 | 6881 |
| S2/S20  | 51   | 90   | 141  | 247  | 415  | 686  | 1057 | 1750 | 2827 | 4418 | 6881 |
| Energía máx. de impacto en las posiciones finales | 0,07 | 0,10 | 0,14 | 0,30 | 0,40 | 0,52 | 0,64 | 0,70 | 0,75 | 1,00 | 3,30 |
| S20   | 0,01 | 0,01 | 0,01 | 0,01 | 0,04 | 0,05 | 0,06 | 0,07 | 0,08 | 0,10 | 0,40 |

Velocidad de impacto admisible: 
$$v_{adm.} = \sqrt{\frac{2 \times E_{adm.}}{m_{propia} + m_{carga}}}$$

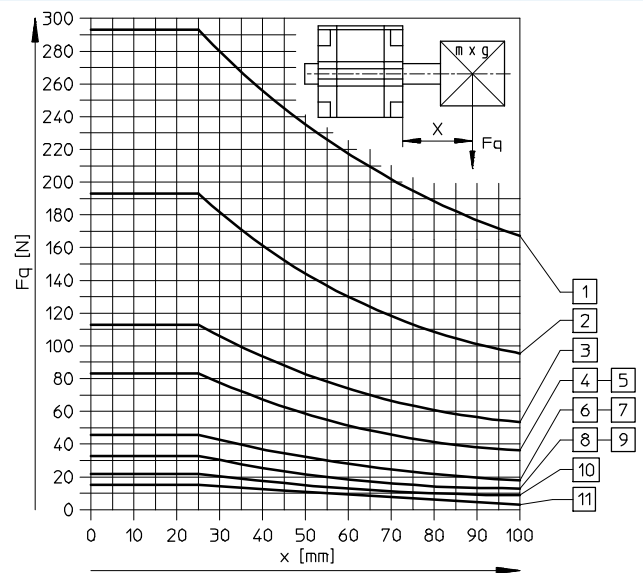
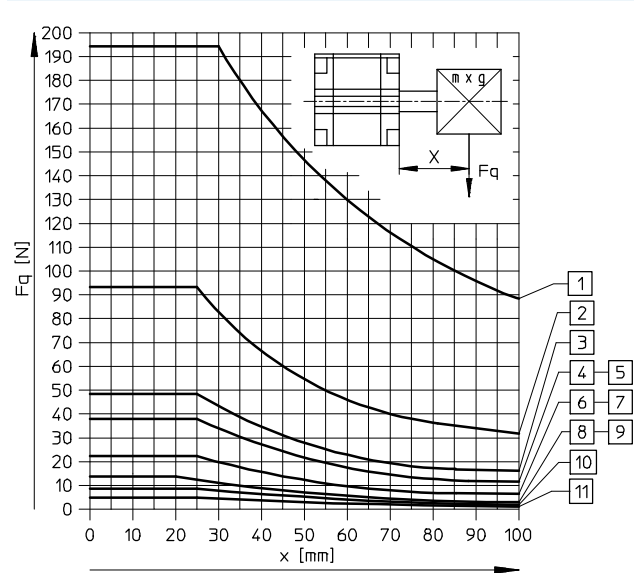
Masa máxima admisible: 
$$m_{carga} = \frac{2 \times E_{adm.}}{v^2} - m_{propia}$$

$v_{adm.}$  Velocidad de impacto admisible  
 $E_{adm.}$  Energía máx. de impacto  
 $m_{propia}$  Masa móvil (actuador)  
 $m_{carga}$  Carga útil a mover

**Importante**  
 Estos valores son valores máximos posibles. Debe tenerse en cuenta la energía máxima admisible del impacto.

**Importante**  
 Software de dimensionado ProPneu  
[www.festo.com](http://www.festo.com)

## Fuerza transversal máxima admisible $F_q$ en función del voladizo $x$



- |            |           |            |
|------------|-----------|------------|
| 1 Ø 125 mm | 5 Ø 50 mm | 9 Ø 20 mm  |
| 2 Ø 100 mm | 6 Ø 40 mm | 10 Ø 16 mm |
| 3 Ø 80 mm  | 7 Ø 32 mm | 11 Ø 12 mm |
| 4 Ø 63 mm  | 8 Ø 25 mm |            |

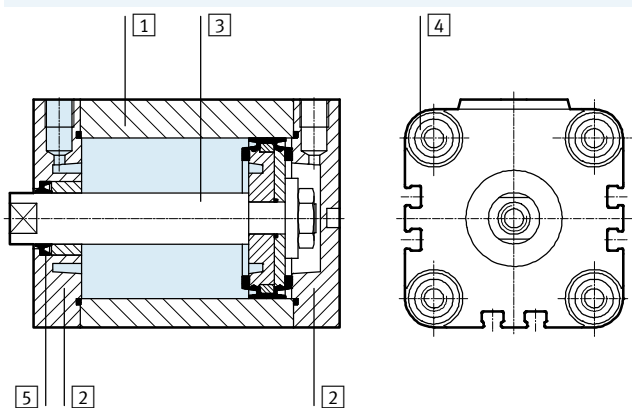
# Cilindros compactos ADVU

Hoja de datos: cilindro de doble efecto, tipo básico

| Pesos [g]                           |    |    |     |     |     |     |     |      |      |      |      |
|-------------------------------------|----|----|-----|-----|-----|-----|-----|------|------|------|------|
| Diámetro del émbolo                 | 12 | 16 | 20  | 25  | 32  | 40  | 50  | 63   | 80   | 100  | 125  |
| Peso con carrera de 0 mm            | 87 | 89 | 149 | 180 | 300 | 433 | 560 | 1059 | 1772 | 2797 | 3426 |
| Peso adicional por 10 mm de carrera | 15 | 15 | 23  | 28  | 40  | 59  | 72  | 107  | 168  | 177  | 168  |
| Masa móvil con carrera de 0 mm      | 8  | 12 | 20  | 26  | 49  | 63  | 112 | 134  | 307  | 614  | 1317 |
| Masa adicional por 10 mm de carrera | 2  | 4  | 6   | 6   | 9   | 9   | 16  | 16   | 25   | 38   | 63   |

## Materiales

Vista en sección



| Cilindro compacto      | Tipo básico          | S6                                 | R3                                 |
|------------------------|----------------------|------------------------------------|------------------------------------|
| 1 Camisa del cilindro  | Aleación de aluminio | Aleación de aluminio               | Aleación de aluminio               |
| 2 Culata               | Aleación de aluminio | Aleación de aluminio               | Aleación de aluminio               |
| 3 Vástago              | ∅ 12 ... 32          | Acero de aleación fina, inoxidable | Acero de aleación fina, inoxidable |
|                        | ∅ 40 ... 125         | Acero de aleación fina             | Acero de aleación fina, inoxidable |
| 4 Tornillos moleteados | ∅ 12 ... 16          | Acero de aleación fina, inoxidable | Acero de aleación fina, inoxidable |
|                        | ∅ 20 ... 125         | Acero cincado                      | Acero de aleación fina, inoxidable |
| 5 Juntas dinámicas     | Poliuretano          | Caucho fluorado                    | Poliuretano                        |

# Cilindros compactos ADVU

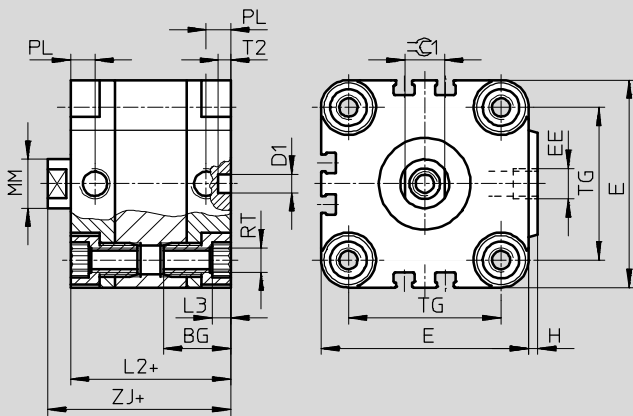
Hoja de datos: cilindro de doble efecto, tipo básico



## Dimensiones: cilindro básico

Datos CAD disponibles en [www.festo.com](http://www.festo.com)

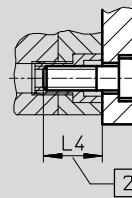
Diámetro del émbolo 12 ... 100 mm



⚠ Importante

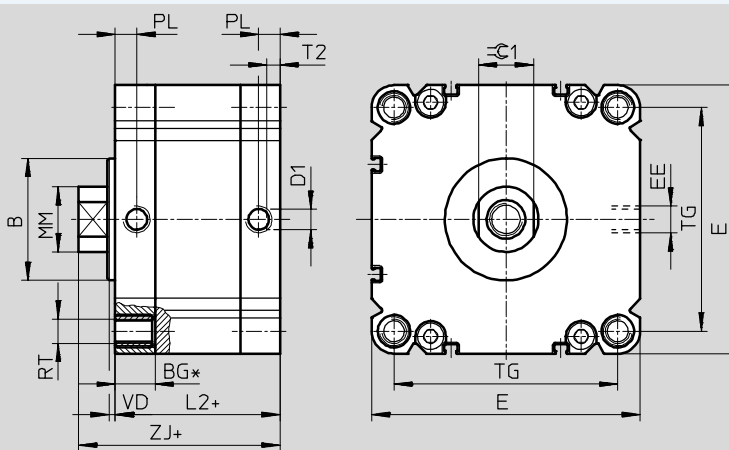
Para la fijación desde arriba en las versiones de diámetros de 12 y 16 mm utilizar 2 tornillos en diagonal o tornillos no magnéticos.

+ = añadir carrera



2 Profundidad mínima de atornillado

Diámetro del émbolo 125 mm



\* Profundidad mínima de atornillado: 18 mm. No puede atornillarse con tornillo cilíndrico.

+ = añadir carrera

| Diámetro [mm] | B  | BG   | D1<br>∅<br>H9 | E   | EE   | H   | L2   | L3 | L4 | MM<br>∅ | PL   | RT  | T2 | TG  | VD | ZJ   | ∅C1<br>h13 |
|---------------|----|------|---------------|-----|------|-----|------|----|----|---------|------|-----|----|-----|----|------|------------|
| 12            | -  | 18,5 | 6             | 29  | M5   | 1   | 38   | 3  | 16 | 6       | 8    | M4  | 4  | 18  | -  | 42,5 | 5          |
| 16            | -  | 18,5 | 6             | 29  | M5   | 1   | 38   | 3  | 16 | 8       | 8    | M4  | 4  | 18  | -  | 42,5 | 7          |
| 20            | -  | 18,5 | 6             | 36  | M5   | 1,5 | 38   | 4  | 18 | 10      | 8    | M5  | 4  | 22  | -  | 42,5 | 9          |
| 25            | -  | 18,5 | 6             | 40  | M5   | 1,5 | 39,5 | 4  | 18 | 10      | 8    | M5  | 4  | 26  | -  | 45   | 9          |
| 32            | -  | 21,5 | 6             | 50  | G1/8 | 2   | 44,5 | 5  | 20 | 12      | 8    | M6  | 4  | 32  | -  | 50,5 | 10         |
| 40            | -  | 21,5 | 6             | 60  | G1/8 | 2,5 | 45,5 | 5  | 20 | 12      | 8    | M6  | 4  | 42  | -  | 52   | 10         |
| 50            | -  | 22   | 6             | 68  | G1/8 | 3   | 45,5 | 6  | 20 | 16      | 8    | M8  | 4  | 50  | -  | 53   | 13         |
| 63            | -  | 24,5 | 8             | 87  | G1/8 | 4   | 50   | 8  | 25 | 16      | 8    | M10 | 4  | 62  | -  | 57,5 | 13         |
| 80            | -  | 27,5 | 8             | 107 | G1/8 | 4   | 56   | 8  | 25 | 20      | 8,5  | M10 | 4  | 82  | -  | 64   | 17         |
| 100           | -  | 32,5 | 8             | 128 | G1/4 | 5   | 66,5 | 8  | 25 | 25      | 10,5 | M10 | 4  | 103 | -  | 76,5 | 22         |
| 125           | 60 | 19,5 | 10            | 132 | G1/4 | -   | 81   | -  | 18 | 32      | 10,5 | M12 | 6  | 110 | 4  | 99   | 27         |

⚠ Importante: Este producto cumple con los estándares ISO 1179-1 e ISO 228-1

# Cilindros compactos ADVU

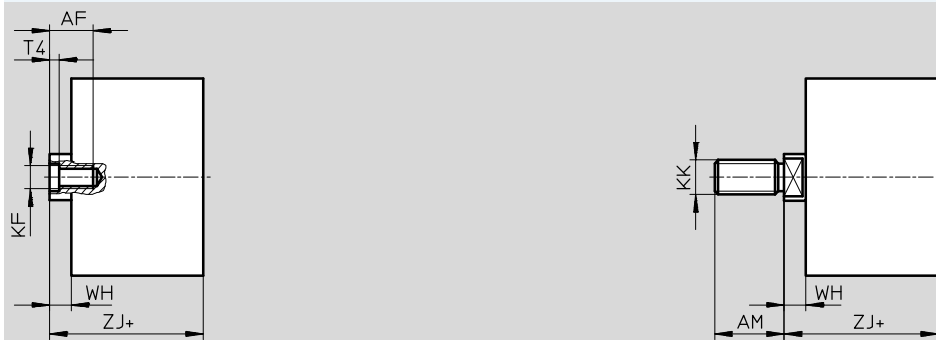
Hoja de datos: cilindro de doble efecto, tipo básico

FESTO

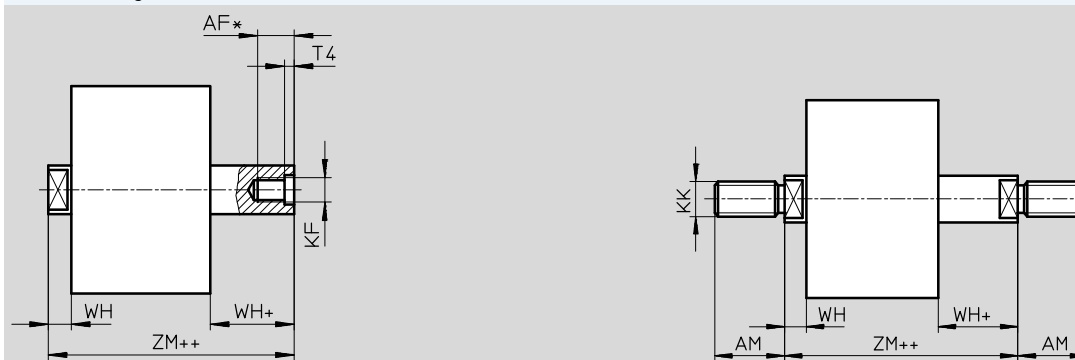
## Dimensiones: variantes

Datos CAD disponibles en → [www.festo.com](http://www.festo.com)

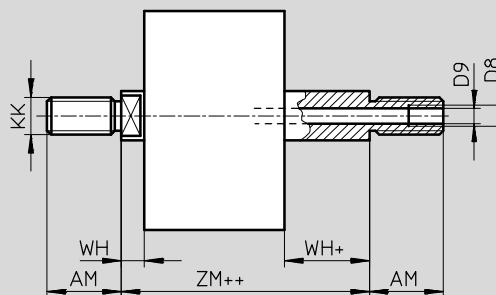
### Tipo básico



### S2: Doble vástago



### S20: Doble vástago hueco



+ = añadir carrera  
++ = añadir 2 veces la carrera


| Diámetro<br>[mm]  | AF               | AM | D8   | D9<br>Ø | KF  | KK       | T4  | WH  | ZJ   | ZM   |
|-------------------|------------------|----|------|---------|-----|----------|-----|-----|------|------|
| 12                | 8                | 16 | -    | 2,3     | M3  | M6       | 1,5 | 4,5 | 42,5 | 47   |
| 16                | 10               | 20 | -    | 3,2     | M4  | M8       | 1,5 | 4,5 | 42,5 | 47   |
| 20 <sup>2)</sup>  | 12               | 22 | -    | 3,8     | M5  | M10x1,25 | 2   | 4,5 | 42,5 | 47   |
| 25 <sup>2)</sup>  | 12               | 22 | -    | 3,8     | M5  | M10x1,25 | 2   | 5,5 | 45   | 50,5 |
| 32 <sup>2)</sup>  | 14               | 22 | -    | 4,5     | M6  | M10x1,25 | 2,6 | 6   | 50,5 | 56,5 |
| 40 <sup>2)</sup>  | 14               | 22 | -    | 4,5     | M6  | M10x1,25 | 2,6 | 6,5 | 52   | 58,5 |
| 50 <sup>2)</sup>  | 16               | 24 | -    | 6       | M8  | M12x1,25 | 3,3 | 7,5 | 53   | 60,5 |
| 63 <sup>2)</sup>  | 16               | 24 | -    | 6       | M8  | M12x1,25 | 3,3 | 7,5 | 57,5 | 65   |
| 80 <sup>2)</sup>  | 20 <sup>1)</sup> | 32 | G1/8 | 8       | M10 | M16x1,5  | 4,7 | 8   | 64   | 72   |
| 100 <sup>2)</sup> | 24 <sup>1)</sup> | 40 | G1/4 | 11,7    | M12 | M20x1,5  | 6,1 | 10  | 76,5 | 86,5 |
| 125 <sup>2)</sup> | 25 <sup>1)</sup> | 54 | -    | -       | M16 | M27x2    | 7   | 18  | 99   | 117  |

1) Con carrera < 5 mm, la profundidad máxima de atornillado es 5 mm menor  
2) La tuerca para el vástago está incluida en el suministro

# Cilindros compactos ADVU

Hoja de datos: cilindro de doble efecto, tipo básico

FESTO

| Referencias: tipo básico  |                          |              |                            |                |                            |                  |
|---|--------------------------|--------------|----------------------------|----------------|----------------------------|------------------|
| Tipo  | Diámetro del émbolo [mm] | Carrera [mm] | Vástago con rosca interior |                | Vástago con rosca exterior |                  |
|   |                          |              | Nº de artículo             | Tipo           | Nº de artículo             | Tipo             |
|  | 12                       | 5            | 156500                     | ADVU-12-5-P-A  | 156586                     | ADVU-12-5-A-P-A  |
|   |                          | 10           | 156501                     | ADVU-12-10-P-A | 156587                     | ADVU-12-10-A-P-A |
|   |                          | 15           | 156502                     | ADVU-12-15-P-A | 156588                     | ADVU-12-15-A-P-A |
|   |                          | 20           | 156503                     | ADVU-12-20-P-A | 156589                     | ADVU-12-20-A-P-A |
|   |                          | 25           | 156504                     | ADVU-12-25-P-A | 156590                     | ADVU-12-25-A-P-A |
|   |                          | 30           | 156505                     | ADVU-12-30-P-A | 156591                     | ADVU-12-30-A-P-A |
|   |                          | 40           | 156506                     | ADVU-12-40-P-A | 156592                     | ADVU-12-40-A-P-A |
|   | 16                       | 5            | 156507                     | ADVU-16-5-P-A  | 156593                     | ADVU-16-5-A-P-A  |
|   |                          | 10           | 156508                     | ADVU-16-10-P-A | 156594                     | ADVU-16-10-A-P-A |
|   |                          | 15           | 156509                     | ADVU-16-15-P-A | 156595                     | ADVU-16-15-A-P-A |
|   |                          | 20           | 156510                     | ADVU-16-20-P-A | 156596                     | ADVU-16-20-A-P-A |
|   |                          | 25           | 156511                     | ADVU-16-25-P-A | 156597                     | ADVU-16-25-A-P-A |
|   |                          | 30           | 156512                     | ADVU-16-30-P-A | 156598                     | ADVU-16-30-A-P-A |
|   |                          | 40           | 156513                     | ADVU-16-40-P-A | 156599                     | ADVU-16-40-A-P-A |
|   | 20                       | 5            | 156514                     | ADVU-20-5-P-A  | 156600                     | ADVU-20-5-A-P-A  |
|   |                          | 10           | 156515                     | ADVU-20-10-P-A | 156601                     | ADVU-20-10-A-P-A |
|   |                          | 15           | 156516                     | ADVU-20-15-P-A | 156602                     | ADVU-20-15-A-P-A |
|   |                          | 20           | 156517                     | ADVU-20-20-P-A | 156603                     | ADVU-20-20-A-P-A |
|   |                          | 25           | 156518                     | ADVU-20-25-P-A | 156604                     | ADVU-20-25-A-P-A |
|   |                          | 30           | 156519                     | ADVU-20-30-P-A | 156605                     | ADVU-20-30-A-P-A |
|   |                          | 40           | 156520                     | ADVU-20-40-P-A | 156606                     | ADVU-20-40-A-P-A |
|   |                          | 50           | 156521                     | ADVU-20-50-P-A | 156607                     | ADVU-20-50-A-P-A |
|   | 25                       | 5            | 156522                     | ADVU-25-5-P-A  | 156608                     | ADVU-25-5-A-P-A  |
|   |                          | 10           | 156523                     | ADVU-25-10-P-A | 156609                     | ADVU-25-10-A-P-A |
|   |                          | 15           | 156524                     | ADVU-25-15-P-A | 156610                     | ADVU-25-15-A-P-A |
|   |                          | 20           | 156525                     | ADVU-25-20-P-A | 156611                     | ADVU-25-20-A-P-A |
|   |                          | 25           | 156526                     | ADVU-25-25-P-A | 156612                     | ADVU-25-25-A-P-A |
|   |                          | 30           | 156527                     | ADVU-25-30-P-A | 156613                     | ADVU-25-30-A-P-A |
| 40  |                          | 156528       | ADVU-25-40-P-A             | 156614         | ADVU-25-40-A-P-A           |                  |
| 50  |                          | 156529       | ADVU-25-50-P-A             | 156615         | ADVU-25-50-A-P-A           |                  |
| 32  | 5                        | 156530       | ADVU-32-5-P-A              | 156616         | ADVU-32-5-A-P-A            |                  |
|   | 10                       | 156531       | ADVU-32-10-P-A             | 156617         | ADVU-32-10-A-P-A           |                  |
|   | 15                       | 156532       | ADVU-32-15-P-A             | 156618         | ADVU-32-15-A-P-A           |                  |
|   | 20                       | 156533       | ADVU-32-20-P-A             | 156619         | ADVU-32-20-A-P-A           |                  |
|   | 25                       | 156534       | ADVU-32-25-P-A             | 156620         | ADVU-32-25-A-P-A           |                  |
|   | 30                       | 156535       | ADVU-32-30-P-A             | 156621         | ADVU-32-30-A-P-A           |                  |
|   | 40                       | 156536       | ADVU-32-40-P-A             | 156622         | ADVU-32-40-A-P-A           |                  |
|   | 50                       | 156537       | ADVU-32-50-P-A             | 156623         | ADVU-32-50-A-P-A           |                  |
|   | 60                       | 156538       | ADVU-32-60-P-A             | 156624         | ADVU-32-60-A-P-A           |                  |
|   | 80                       | 156539       | ADVU-32-80-P-A             | 156625         | ADVU-32-80-A-P-A           |                  |




# Cilindros compactos ADVU

Hoja de datos: cilindro de doble efecto, tipo básico

| Referencias: tipo básico |                          |              |                            |                |                            |                  |
|--------------------------|--------------------------|--------------|----------------------------|----------------|----------------------------|------------------|
| Tipo                     | Diámetro del émbolo [mm] | Carrera [mm] | Vástago con rosca interior |                | Vástago con rosca exterior |                  |
|                          |                          |              | Nº de artículo             | Tipo           | Nº de artículo             | Tipo             |
|                          | 40                       | 5            | 156540                     | ADVU-40-5-P-A  | 156626                     | ADVU-40-5-A-P-A  |
|                          |                          | 10           | 156541                     | ADVU-40-10-P-A | 156627                     | ADVU-40-10-A-P-A |
|                          |                          | 15           | 156542                     | ADVU-40-15-P-A | 156628                     | ADVU-40-15-A-P-A |
|                          |                          | 20           | 156543                     | ADVU-40-20-P-A | 156629                     | ADVU-40-20-A-P-A |
|                          |                          | 25           | 156544                     | ADVU-40-25-P-A | 156630                     | ADVU-40-25-A-P-A |
|                          |                          | 30           | 156545                     | ADVU-40-30-P-A | 156631                     | ADVU-40-30-A-P-A |
|                          |                          | 40           | 156546                     | ADVU-40-40-P-A | 156632                     | ADVU-40-40-A-P-A |
|                          |                          | 50           | 156547                     | ADVU-40-50-P-A | 156633                     | ADVU-40-50-A-P-A |
|                          |                          | 60           | 156548                     | ADVU-40-60-P-A | 156634                     | ADVU-40-60-A-P-A |
|                          | 80                       | 156549       | ADVU-40-80-P-A             | 156635         | ADVU-40-80-A-P-A           |                  |
|                          | 50                       | 10           | 156550                     | ADVU-50-10-P-A | 156636                     | ADVU-50-10-A-P-A |
|                          |                          | 15           | 156551                     | ADVU-50-15-P-A | 156637                     | ADVU-50-15-A-P-A |
|                          |                          | 20           | 156552                     | ADVU-50-20-P-A | 156638                     | ADVU-50-20-A-P-A |
|                          |                          | 25           | 156553                     | ADVU-50-25-P-A | 156639                     | ADVU-50-25-A-P-A |
|                          |                          | 30           | 156554                     | ADVU-50-30-P-A | 156640                     | ADVU-50-30-A-P-A |
|                          |                          | 40           | 156555                     | ADVU-50-40-P-A | 156641                     | ADVU-50-40-A-P-A |
|                          |                          | 50           | 156556                     | ADVU-50-50-P-A | 156642                     | ADVU-50-50-A-P-A |
|                          |                          | 60           | 156557                     | ADVU-50-60-P-A | 156643                     | ADVU-50-60-A-P-A |
|                          |                          | 80           | 156558                     | ADVU-50-80-P-A | 156644                     | ADVU-50-80-A-P-A |
|                          | 63                       | 10           | 156559                     | ADVU-63-10-P-A | 156645                     | ADVU-63-10-A-P-A |
|                          |                          | 15           | 156560                     | ADVU-63-15-P-A | 156646                     | ADVU-63-15-A-P-A |
|                          |                          | 20           | 156561                     | ADVU-63-20-P-A | 156647                     | ADVU-63-20-A-P-A |
|                          |                          | 25           | 156562                     | ADVU-63-25-P-A | 156648                     | ADVU-63-25-A-P-A |
|                          |                          | 30           | 156563                     | ADVU-63-30-P-A | 156649                     | ADVU-63-30-A-P-A |
|                          |                          | 40           | 156564                     | ADVU-63-40-P-A | 156650                     | ADVU-63-40-A-P-A |
|                          |                          | 50           | 156565                     | ADVU-63-50-P-A | 156651                     | ADVU-63-50-A-P-A |
|                          |                          | 60           | 156566                     | ADVU-63-60-P-A | 156652                     | ADVU-63-60-A-P-A |
|                          |                          | 80           | 156567                     | ADVU-63-80-P-A | 156653                     | ADVU-63-80-A-P-A |
|                          | 80                       | 10           | 156568                     | ADVU-80-10-P-A | 156654                     | ADVU-80-10-A-P-A |
|                          |                          | 15           | 156569                     | ADVU-80-15-P-A | 156655                     | ADVU-80-15-A-P-A |
|                          |                          | 20           | 156570                     | ADVU-80-20-P-A | 156656                     | ADVU-80-20-A-P-A |
|                          |                          | 25           | 156571                     | ADVU-80-25-P-A | 156657                     | ADVU-80-25-A-P-A |
|                          |                          | 30           | 156572                     | ADVU-80-30-P-A | 156658                     | ADVU-80-30-A-P-A |
|                          |                          | 40           | 156573                     | ADVU-80-40-P-A | 156659                     | ADVU-80-40-A-P-A |
|                          |                          | 50           | 156574                     | ADVU-80-50-P-A | 156660                     | ADVU-80-50-A-P-A |
| 60                       |                          | 156575       | ADVU-80-60-P-A             | 156661         | ADVU-80-60-A-P-A           |                  |
| 80                       |                          | 156576       | ADVU-80-80-P-A             | 156662         | ADVU-80-80-A-P-A           |                  |
| 100                      | 10                       | 156577       | ADVU-100-10-P-A            | 156663         | ADVU-100-10-A-P-A          |                  |
|                          | 15                       | 156578       | ADVU-100-15-P-A            | 156664         | ADVU-100-15-A-P-A          |                  |
|                          | 20                       | 156579       | ADVU-100-20-P-A            | 156665         | ADVU-100-20-A-P-A          |                  |
|                          | 25                       | 156580       | ADVU-100-25-P-A            | 156666         | ADVU-100-25-A-P-A          |                  |
|                          | 30                       | 156581       | ADVU-100-30-P-A            | 156667         | ADVU-100-30-A-P-A          |                  |
|                          | 40                       | 156582       | ADVU-100-40-P-A            | 156668         | ADVU-100-40-A-P-A          |                  |
|                          | 50                       | 156583       | ADVU-100-50-P-A            | 156669         | ADVU-100-50-A-P-A          |                  |
|                          | 60                       | 156584       | ADVU-100-60-P-A            | 156670         | ADVU-100-60-A-P-A          |                  |
|                          | 80                       | 156585       | ADVU-100-80-P-A            | 156671         | ADVU-100-80-A-P-A          |                  |

# Cilindros compactos ADVU





Hoja de datos: cilindro de doble efecto, tipo básico

| Referencias: tipo básico  |                          |              |                            |                 |                            |                   |
|---|--------------------------|--------------|----------------------------|-----------------|----------------------------|-------------------|
| Tipo  | Diámetro del émbolo [mm] | Carrera [mm] | Vástago con rosca interior |                 | Vástago con rosca exterior |                   |
|   |                          |              | Nº de artículo             | Tipo            | Nº de artículo             | Tipo              |
|  | 125                      | 10           | 175750                     | ADVU-125-10-P-A | 175762                     | ADVU-125-10-A-P-A |
|   |                          | 15           | 175751                     | ADVU-125-15-P-A | 175763                     | ADVU-125-15-A-P-A |
|   |                          | 20           | 175752                     | ADVU-125-20-P-A | 175764                     | ADVU-125-20-A-P-A |
|   |                          | 25           | 175753                     | ADVU-125-25-P-A | 175765                     | ADVU-125-25-A-P-A |
|   |                          | 30           | 175754                     | ADVU-125-30-P-A | 175766                     | ADVU-125-30-A-P-A |
|   |                          | 40           | 175755                     | ADVU-125-40-P-A | 175767                     | ADVU-125-40-A-P-A |
|   |                          | 50           | 175756                     | ADVU-125-50-P-A | 175768                     | ADVU-125-50-A-P-A |
|   |                          | 60           | 175757                     | ADVU-125-60-P-A | 175769                     | ADVU-125-60-A-P-A |
|   |                          | 80           | 175758                     | ADVU-125-80-P-A | 175770                     | ADVU-125-80-A-P-A |

# Cilindros compactos ADVU

Hoja de datos: cilindro de doble efecto, tipo básico




FESTO

| Referencias: variantes  |                          |              |                            |                      |                            |                        |
|---|--------------------------|--------------|----------------------------|----------------------|----------------------------|------------------------|
| Tipo  | Diámetro del émbolo [mm] | Carrera [mm] | Vástago con rosca interior |                      | Vástago con rosca exterior |                        |
|   |                          |              | Nº de artículo             | Tipo                 | Nº de artículo             | Tipo                   |
| <b>Carrera variable</b>   |                          |              |                            |                      |                            |                        |
|    | 12                       | 1 ... 200    | 156000                     | ADVU-12-...-P-A      | 156040                     | ADVU-12-...-A-P-A      |
|   | 16                       | 1 ... 200    | 156001                     | ADVU-16-...-P-A      | 156041                     | ADVU-16-...-A-P-A      |
|   | 20                       | 1 ... 200    | 156002                     | ADVU-20-...-P-A      | 156042                     | ADVU-20-...-A-P-A      |
|   | 25                       | 1 ... 200    | 156003                     | ADVU-25-...-P-A      | 156043                     | ADVU-25-...-A-P-A      |
|   | 32                       | 1 ... 300    | 156004                     | ADVU-32-...-P-A      | 156044                     | ADVU-32-...-A-P-A      |
|   | 40                       | 1 ... 300    | 156005                     | ADVU-40-...-P-A      | 156045                     | ADVU-40-...-A-P-A      |
|   | 50                       | 1 ... 300    | 156006                     | ADVU-50-...-P-A      | 156046                     | ADVU-50-...-A-P-A      |
|   | 63                       | 1 ... 300    | 156007                     | ADVU-63-...-P-A      | 156047                     | ADVU-63-...-A-P-A      |
|   | 80                       | 1 ... 400    | 156008                     | ADVU-80-...-P-A      | 156048                     | ADVU-80-...-A-P-A      |
|   | 100                      | 1 ... 400    | 156009                     | ADVU-100-...-P-A     | 156049                     | ADVU-100-...-A-P-A     |
|   | 125                      | 1 ... 400    | 175759                     | ADVU-125-...-P-A     | 175771                     | ADVU-125-...-A-P-A     |
| <b>S2: Doble vástago</b>  |                          |              |                            |                      |                            |                        |
|    | 12                       | 1 ... 200    | 156010                     | ADVU-12-...-P-A-S2   | 156050                     | ADVU-12-...-A-P-A-S2   |
|   | 16                       | 1 ... 200    | 156011                     | ADVU-16-...-P-A-S2   | 156051                     | ADVU-16-...-A-P-A-S2   |
|   | 20                       | 1 ... 200    | 156012                     | ADVU-20-...-P-A-S2   | 156052                     | ADVU-20-...-A-P-A-S2   |
|   | 25                       | 1 ... 200    | 156013                     | ADVU-25-...-P-A-S2   | 156053                     | ADVU-25-...-A-P-A-S2   |
|   | 32                       | 1 ... 300    | 156014                     | ADVU-32-...-P-A-S2   | 156054                     | ADVU-32-...-A-P-A-S2   |
|   | 40                       | 1 ... 300    | 156015                     | ADVU-40-...-P-A-S2   | 156055                     | ADVU-40-...-A-P-A-S2   |
|   | 50                       | 1 ... 300    | 156016                     | ADVU-50-...-P-A-S2   | 156056                     | ADVU-50-...-A-P-A-S2   |
|   | 63                       | 1 ... 300    | 156017                     | ADVU-63-...-P-A-S2   | 156057                     | ADVU-63-...-A-P-A-S2   |
|   | 80                       | 1 ... 400    | 156018                     | ADVU-80-...-P-A-S2   | 156058                     | ADVU-80-...-A-P-A-S2   |
|   | 100                      | 1 ... 400    | 156019                     | ADVU-100-...-P-A-S2  | 156059                     | ADVU-100-...-A-P-A-S2  |
|   | 125                      | 1 ... 400    | 175760                     | ADVU-125-...-P-A-S2  | 175772                     | ADVU-125-...-A-P-A-S2  |
| <b>S6: Resistente a temperaturas de hasta 120 °C</b>                                |                          |              |                            |                      |                            |                        |
|  | 12                       | 1 ... 200    | 156030                     | ADVU-12-...-P-A-S6   | 156090                     | ADVU-12-...-A-P-A-S6   |
|   | 16                       | 1 ... 200    | 156031                     | ADVU-16-...-P-A-S6   | 156091                     | ADVU-16-...-A-P-A-S6   |
|   | 20                       | 1 ... 200    | 156032                     | ADVU-20-...-P-A-S6   | 156092                     | ADVU-20-...-A-P-A-S6   |
|   | 25                       | 1 ... 200    | 156033                     | ADVU-25-...-P-A-S6   | 156093                     | ADVU-25-...-A-P-A-S6   |
|   | 32                       | 1 ... 300    | 156034                     | ADVU-32-...-P-A-S6   | 156094                     | ADVU-32-...-A-P-A-S6   |
|   | 40                       | 1 ... 300    | 156035                     | ADVU-40-...-P-A-S6   | 156095                     | ADVU-40-...-A-P-A-S6   |
|   | 50                       | 1 ... 300    | 156036                     | ADVU-50-...-P-A-S6   | 156096                     | ADVU-50-...-A-P-A-S6   |
|   | 63                       | 1 ... 300    | 156037                     | ADVU-63-...-P-A-S6   | 156097                     | ADVU-63-...-A-P-A-S6   |
|   | 80                       | 1 ... 400    | 156038                     | ADVU-80-...-P-A-S6   | 156098                     | ADVU-80-...-A-P-A-S6   |
|   | 100                      | 1 ... 400    | 156039                     | ADVU-100-...-P-A-S6  | 156099                     | ADVU-100-...-A-P-A-S6  |
|   | 125                      | 1 ... 400    | 175761                     | ADVU-125-...-P-A-S6  | 175773                     | ADVU-125-...-A-P-A-S6  |
| <b>S26: Doble vástago, resistente hasta 120 °C</b>                                  |                          |              |                            |                      |                            |                        |
|  | 12                       | 1 ... 200    | 156020                     | ADVU-12-...-P-A-S26  | 156080                     | ADVU-12-...-A-P-A-S26  |
|   | 16                       | 1 ... 200    | 156021                     | ADVU-16-...-P-A-S26  | 156081                     | ADVU-16-...-A-P-A-S26  |
|   | 20                       | 1 ... 200    | 156022                     | ADVU-20-...-P-A-S26  | 156082                     | ADVU-20-...-A-P-A-S26  |
|   | 25                       | 1 ... 200    | 156023                     | ADVU-25-...-P-A-S26  | 156083                     | ADVU-25-...-A-P-A-S26  |
|   | 32                       | 1 ... 300    | 156024                     | ADVU-32-...-P-A-S26  | 156084                     | ADVU-32-...-A-P-A-S26  |
|   | 40                       | 1 ... 300    | 156025                     | ADVU-40-...-P-A-S26  | 156085                     | ADVU-40-...-A-P-A-S26  |
|   | 50                       | 1 ... 300    | 156026                     | ADVU-50-...-P-A-S26  | 156086                     | ADVU-50-...-A-P-A-S26  |
|   | 63                       | 1 ... 300    | 156027                     | ADVU-63-...-P-A-S26  | 156087                     | ADVU-63-...-A-P-A-S26  |
|   | 80                       | 1 ... 400    | 156028                     | ADVU-80-...-P-A-S26  | 156088                     | ADVU-80-...-A-P-A-S26  |
|   | 100                      | 1 ... 400    | 156029                     | ADVU-100-...-P-A-S26 | 156089                     | ADVU-100-...-A-P-A-S26 |

# Cilindros compactos ADVU

Hoja de datos: cilindro de doble efecto, tipo básico

FESTO

| Referencias: variantes  |                          |              |                            |                     |                            |                         |
|---|--------------------------|--------------|----------------------------|---------------------|----------------------------|-------------------------|
| Tipo  | Diámetro del émbolo [mm] | Carrera [mm] | Vástago con rosca interior |                     | Vástago con rosca exterior |                         |
|   |                          |              | Nº de artículo             | Tipo                | Nº de artículo             | Tipo                    |
| <b>S20: Doble vástago hueco</b>   |                          |              |                            |                     |                            |                         |
|    | 12                       | 1 ... 200    | -                          |                     | 156060                     | ADVU-12-...-A-P-A-S20   |
|   | 16                       | 1 ... 200    | -                          |                     | 156061                     | ADVU-16-...-A-P-A-S20   |
|   | 20                       | 1 ... 200    | -                          |                     | 156062                     | ADVU-20-...-A-P-A-S20   |
|   | 25                       | 1 ... 200    | -                          |                     | 156063                     | ADVU-25-...-A-P-A-S20   |
|   | 32                       | 1 ... 300    | -                          |                     | 156064                     | ADVU-32-...-A-P-A-S20   |
|   | 40                       | 1 ... 300    | -                          |                     | 156065                     | ADVU-40-...-A-P-A-S20   |
|   | 50                       | 1 ... 300    | -                          |                     | 156066                     | ADVU-50-...-A-P-A-S20   |
|   | 63                       | 1 ... 300    | -                          |                     | 156067                     | ADVU-63-...-A-P-A-S20   |
|   | 80                       | 1 ... 400    | -                          |                     | 156068                     | ADVU-80-...-A-P-A-S20   |
|   | 100                      | 1 ... 400    | -                          |                     | 156069                     | ADVU-100-...-A-P-A-S20  |
| <b>S26: Doble vástago hueco, resistente hasta 120 °C</b>                            |                          |              |                            |                     |                            |                         |
|    | 12                       | 1 ... 200    | -                          |                     | 156070                     | ADVU-12-...-A-P-A-S206  |
|   | 16                       | 1 ... 200    | -                          |                     | 156071                     | ADVU-16-...-A-P-A-S206  |
|   | 20                       | 1 ... 200    | -                          |                     | 156072                     | ADVU-20-...-A-P-A-S206  |
|   | 25                       | 1 ... 200    | -                          |                     | 156073                     | ADVU-25-...-A-P-A-S206  |
|   | 32                       | 1 ... 300    | -                          |                     | 156074                     | ADVU-32-...-A-P-A-S206  |
|   | 40                       | 1 ... 300    | -                          |                     | 156075                     | ADVU-40-...-A-P-A-S206  |
|   | 50                       | 1 ... 300    | -                          |                     | 156076                     | ADVU-50-...-A-P-A-S206  |
|   | 63                       | 1 ... 300    | -                          |                     | 156077                     | ADVU-63-...-A-P-A-S206  |
|   | 80                       | 1 ... 400    | -                          |                     | 156078                     | ADVU-80-...-A-P-A-S206  |
|   | 100                      | 1 ... 400    | -                          |                     | 156079                     | ADVU-100-...-A-P-A-S206 |
| <b>R3: Alto nivel de protección contra la corrosión</b>                             |                          |              |                            |                     |                            |                         |
|  | 12                       | 1 ... 200    | 176840                     | ADVU-12-...-P-A-R3  | 176851                     | ADVU-12-...-A-P-A-R3    |
|   | 16                       | 1 ... 200    | 176841                     | ADVU-16-...-P-A-R3  | 176852                     | ADVU-16-...-A-P-A-R3    |
|   | 20                       | 1 ... 200    | 176842                     | ADVU-20-...-P-A-R3  | 176853                     | ADVU-20-...-A-P-A-R3    |
|   | 25                       | 1 ... 200    | 176843                     | ADVU-25-...-P-A-R3  | 176854                     | ADVU-25-...-A-P-A-R3    |
|   | 32                       | 1 ... 300    | 176844                     | ADVU-32-...-P-A-R3  | 176855                     | ADVU-32-...-A-P-A-R3    |
|   | 40                       | 1 ... 300    | 176845                     | ADVU-40-...-P-A-R3  | 176856                     | ADVU-40-...-A-P-A-R3    |
|   | 50                       | 1 ... 300    | 176846                     | ADVU-50-...-P-A-R3  | 176857                     | ADVU-50-...-A-P-A-R3    |
|   | 63                       | 1 ... 300    | 176847                     | ADVU-63-...-P-A-R3  | 176858                     | ADVU-63-...-A-P-A-R3    |
|   | 80                       | 1 ... 400    | 176848                     | ADVU-80-...-P-A-R3  | 176859                     | ADVU-80-...-A-P-A-R3    |
|   | 100                      | 1 ... 400    | 176849                     | ADVU-100-...-P-A-R3 | 176860                     | ADVU-100-...-A-P-A-R3   |
| 125   | 1 ... 400                | 176850       | ADVU-125-...-P-A-R3        | 176861              | ADVU-125-...-A-P-A-R3      |                         |

# Cilindros compactos ADVU

Hoja de datos: cilindro de doble efecto, tipo básico

| Referencias: consumibles |                |                                    |   |
|--------------------------|----------------|------------------------------------|---|
|                          | Nº de artículo | Tipo                               |   |
| Diámetro                 | Tipo básico    |                                    | S6: Resistente a temperaturas de hasta 120 °C |
| 32                       | 121119         | ADVU-32-...-(A)-P-A <sup>1)</sup>  | 383563 ADVU-32-...-(A)-P-A-S6 <sup>1)</sup>   |
| 40                       | 121120         | ADVU-40-...-(A)-P-A <sup>1)</sup>  | 383564 ADVU-40-...-(A)-P-A-S6 <sup>1)</sup>   |
| 50                       | 121121         | ADVU-50-...-(A)-P-A <sup>1)</sup>  | 383565 ADVU-50-...-(A)-P-A-S6 <sup>1)</sup>   |
| 63                       | 121122         | ADVU-63-...-(A)-P-A <sup>1)</sup>  | 383566 ADVU-63-...-(A)-P-A-S6 <sup>1)</sup>   |
| 80                       | 121123         | ADVU-80-...-(A)-P-A <sup>1)</sup>  | 383567 ADVU-80-...-(A)-P-A-S6 <sup>1)</sup>   |
| 100                      | 121124         | ADVU-100-...-(A)-P-A <sup>1)</sup> | 383568 ADVU-100-...-(A)-P-A-S6 <sup>1)</sup>  |
| 125                      | 380423         | ADVU-125-...-(A)-P-A <sup>1)</sup> | 383569 ADVU-125-...-(A)-P-A-S6 <sup>1)</sup>  |

1) El suministro incluye la grasa para el montaje

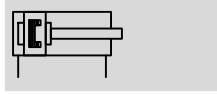
2) El suministro no incluye la grasa para el montaje En caso necesario, pedirla por separado. Número de artículo: 329 555 (20 ml)

# Cilindros compactos ADVULQ

Hoja de datos del cilindro de doble efecto con vástago cuadrado antigiro

FESTO

## Función



- Ø - Diámetro  
12 ... 100 mm

- | - Carrera  
1 ... 400 mm

- - [www.festo.com](http://www.festo.com)

## Variantes



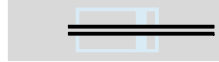
S2



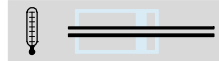
S6



S26



S20



S206



ADVULQ-...-...-P-A



ADVULQ-...-...-P-A-S2

| Datos técnicos generales              |  |    |    |          |      |      |          |      |         |         |      |
|---------------------------------------|--|----|----|----------|------|------|----------|------|---------|---------|------|
| Diámetro del émbolo                   | 12   | 16 | 20 | 25       | 32   | 40   | 50       | 63   | 80      | 100     |      |
| Conexión neumática                    | M5   | M5 | M5 | M5       | G1/8 | G1/8 | G1/8     | G1/8 | G1/8    | G1/8    | G1/4 |
| Extremo del vástago                   | Rosca interior   | M3 | M4 | M5       | M5   | M6   | M6       | M8   | M8      | M10     | M12  |
|                                       | Rosca exterior   | M6 | M8 | M10x1,25 |      |      | M12x1,25 |      | M16x1,5 | M20x1,5 |      |
| Fluido de trabajo                     | Aire comprimido según ISO 8573-1:2010 [7:4:4]  |    |    |          |      |      |          |      |         |         |      |
| Nota sobre el fluido de trabajo/mando | Es posible el funcionamiento con aire comprimido lubricado (lo cual requiere seguir utilizando aire lubricado) |    |    |          |      |      |          |      |         |         |      |
| Construcción                          | Émbolo   |    |    |          |      |      |          |      |         |         |      |
|                                       | Vástago  |    |    |          |      |      |          |      |         |         |      |
| Amortiguación                         | Anillos y discos elásticos en ambos lados  |    |    |          |      |      |          |      |         |         |      |
| Detección de posiciones               | Para detectores de proximidad  |    |    |          |      |      |          |      |         |         |      |
| Tipo de fijación                      | Mediante taladros  |    |    |          |      |      |          |      |         |         |      |
|                                       | Con rosca interior   |    |    |          |      |      |          |      |         |         |      |
|                                       | Con accesorios   |    |    |          |      |      |          |      |         |         |      |
| Posición de montaje                   | Indistinta   |    |    |          |      |      |          |      |         |         |      |

- | - Importante: Este producto cumple con los estándares ISO 1179-1 e ISO 228-1

| Presión de funcionamiento [bar] |            |            |            |    |            |    |    |            |    |     |  |
|---------------------------------|------------|------------|------------|----|------------|----|----|------------|----|-----|--|
| Diámetro del émbolo             | 12         | 16         | 20         | 25 | 32         | 40 | 50 | 63         | 80 | 100 |  |
| Vástago simple                  | 1,3 ... 10 |            | 1,0 ... 10 |    | 0,8 ... 10 |    |    | 0,6 ... 10 |    |     |  |
| Doble vástago S2/S20            | 1,5 ... 10 | 1,3 ... 10 | 1,2 ... 10 |    | 1,0 ... 10 |    |    | 0,8 ... 10 |    |     |  |

| Condiciones del entorno                           |             |            |
|---|-------------|------------|
| Cilindro compacto                                 | Tipo básico | S6         |
| Temperatura ambiente <sup>1)</sup> [°C]           | -20 ... +80 | 0 ... +120 |
| Clase de resistencia a la corrosión <sup>2)</sup> | 2           | 2          |

1) Tener en cuenta las condiciones de funcionamiento de los detectores

2) Clase de resistencia a la corrosión CRC 2 según norma de Festo FN 940070

Componentes con moderado riesgo de corrosión. Aplicación en interiores en caso de condensación. Piezas exteriores visibles con características esencialmente decorativas en la superficie que están en contacto directo con atmósferas habituales en entornos industriales.

# Cilindros compactos ADVULQ

Hoja de datos del cilindro de doble efecto con vástago cuadrado antigiro

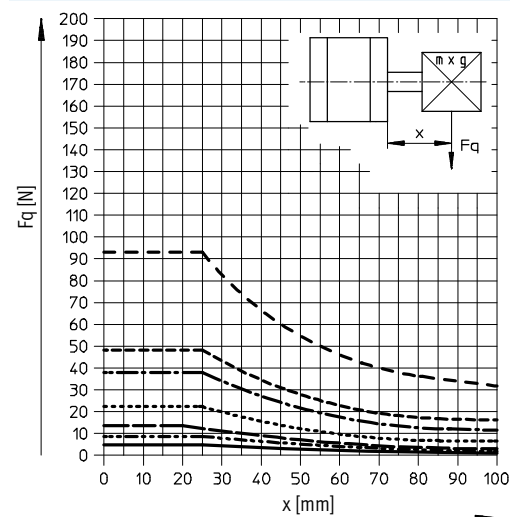
| Fuerzas [N] y energía de impacto [J]              |      |      |      |      |      |      |      |      |      |      |
|---|------|------|------|------|------|------|------|------|------|------|
| Diámetro del émbolo                               | 12   | 16   | 20   | 25   | 32   | 40   | 50   | 63   | 80   | 100  |
| Fuerza teórica con 6 bar en avance                | 68   | 121  | 188  | 295  | 483  | 754  | 1178 | 1870 | 3016 | 4712 |
| S2/S20  | 51   | 90   | 141  | 247  | 415  | 686  | 1057 | 1750 | 2827 | 4418 |
| Fuerza teórica con 6 bar en retroceso             | 51   | 90   | 141  | 247  | 415  | 686  | 1057 | 1750 | 2827 | 4418 |
| S2/S20  | 51   | 90   | 141  | 247  | 415  | 686  | 1057 | 1750 | 2827 | 4418 |
| Energía máx. de impacto en las posiciones finales | 0,07 | 0,10 | 0,14 | 0,30 | 0,40 | 0,52 | 0,64 | 0,70 | 0,75 | 1,00 |
| S20   | 0,01 | 0,01 | 0,01 | 0,01 | 0,04 | 0,05 | 0,06 | 0,07 | 0,08 | 0,10 |

| Datos técnicos: vástago cuadrado                      |      |      |      |      |      |      |      |      |      |      |
|---|------|------|------|------|------|------|------|------|------|------|
| Diámetro del émbolo                                   | 12   | 16   | 20   | 25   | 32   | 40   | 50   | 63   | 80   | 100  |
| Momento de giro máx. en el vástago <sup>1)</sup> [Nm] | 0,10 | 0,20 | 0,45 | 0,45 | 0,80 | 0,80 | 1,10 | 1,10 | 1,50 | 3,00 |
| Holgura de giro máx. del vástago [°]                  | ±1,0 | ±0,9 | ±0,8 | ±0,8 | ±0,6 | ±0,6 | ±0,5 | ±0,5 | ±0,4 | ±0,4 |
| Torsión del vástago [°/50 [mm]]                       | 0,40 | 0,30 | 0,25 | 0,25 | 0,20 | 0,20 | 0,15 | 0,15 | 0,15 | 0,09 |

1) El momento de giro máx. admisible debe respetarse también si se montan elementos de fijación en el vástago

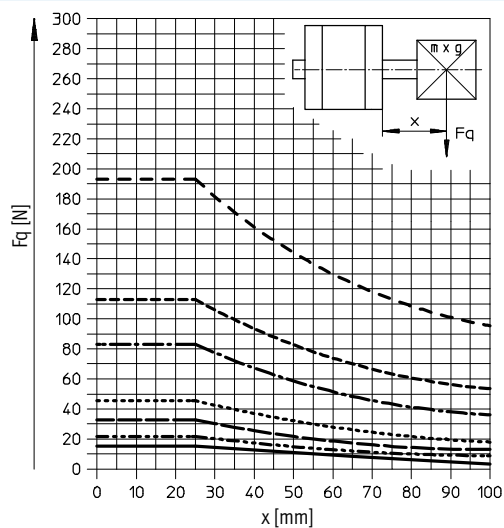
## Fuerza transversal máxima admisible Fq en función del voladizo x

Vástago simple



- Ø 12
- - - - - Ø 16
- · - · - Ø 20/25
- · · · · - Ø 32/40
- · · · · - Ø 50/63
- · · · · - Ø 80
- · · · · - Ø 100

Doble vástago



- Ø 12
- - - - - Ø 16
- · - · - Ø 20/25
- · · · · - Ø 32/40
- · · · · - Ø 50/63
- · · · · - Ø 80
- · · · · - Ø 100

# Cilindros compactos ADVULQ

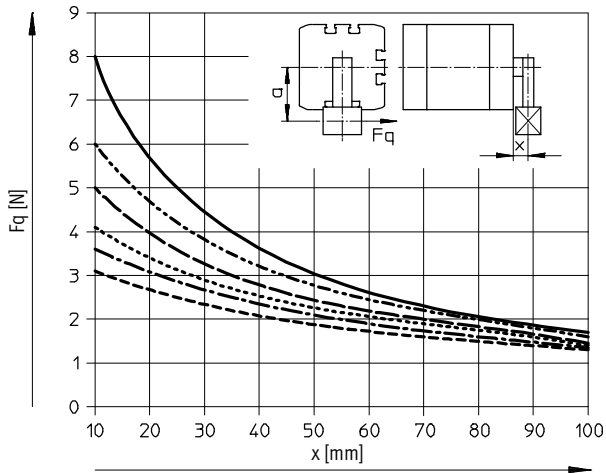
Hoja de datos del cilindro de doble efecto con vástago cuadrado antiguo



## Fuerza transversal máxima admisible $F_q$ en función del voladizo $x$

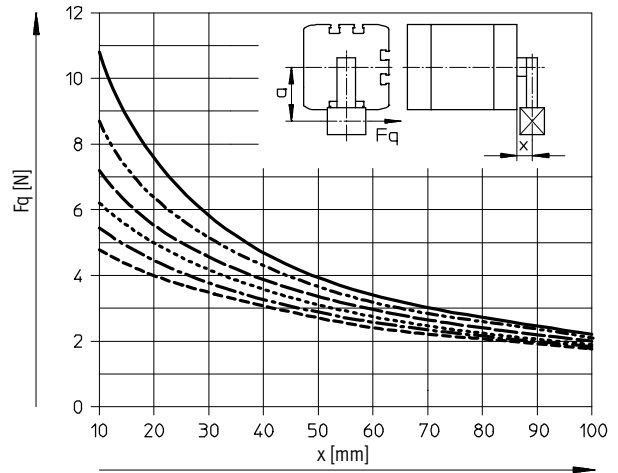
Q – vástago cuadrado antiguo

Ø 12



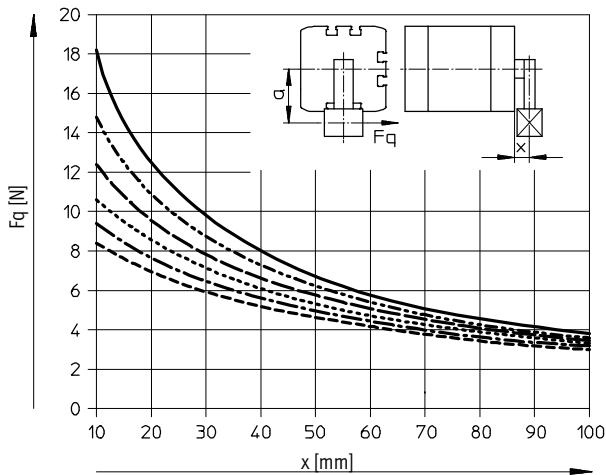
- a = 5 mm
- - - a = 10 mm
- · - a = 15 mm
- a = 20 mm
- - - - a = 25 mm
- - - - a = 30 mm

Ø 16



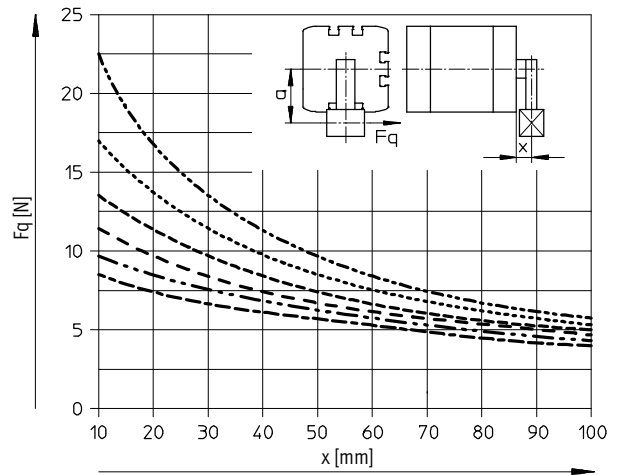
- a = 5 mm
- - - a = 10 mm
- · - a = 15 mm
- a = 20 mm
- - - - a = 25 mm
- - - - a = 30 mm

Ø 20/25



- a = 5 mm
- - - a = 10 mm
- · - a = 15 mm
- a = 20 mm
- - - - a = 25 mm
- - - - a = 30 mm

Ø 32/40



- - - a = 10 mm
- a = 20 mm
- · - a = 30 mm
- - - - a = 40 mm
- - - - a = 50 mm
- a = 60 mm

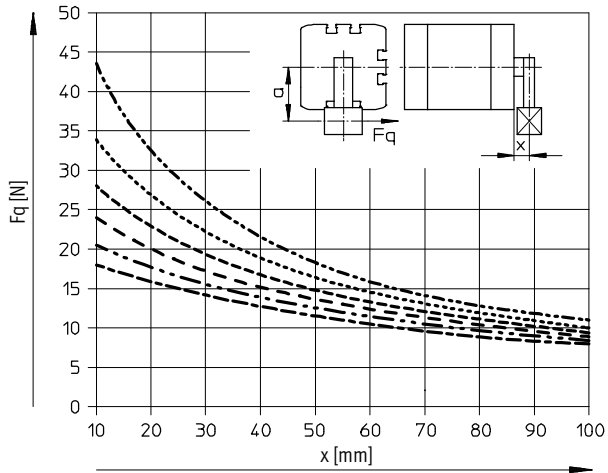


# Cilindros compactos ADVULQ

Hoja de datos del cilindro de doble efecto con vástago cuadrado antigiro

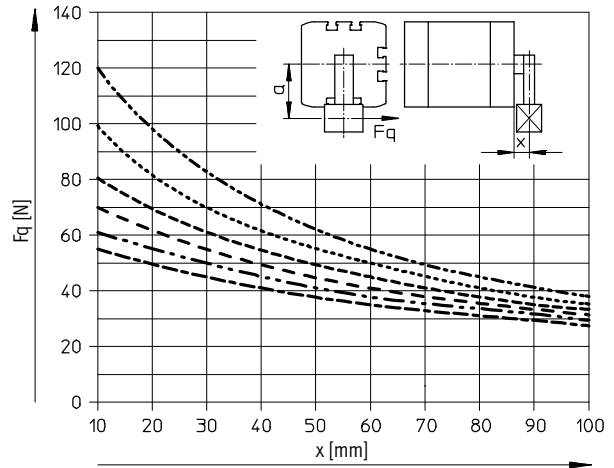
## Fuerza transversal máxima admisible $F_q$ en función del voladizo $x$

Ø 50/63



- a = 10 mm
- a = 20 mm
- a = 30 mm
- a = 40 mm
- a = 50 mm
- a = 60 mm

Ø 80/100



- a = 10 mm
- a = 20 mm
- a = 30 mm
- a = 40 mm
- a = 50 mm
- a = 60 mm

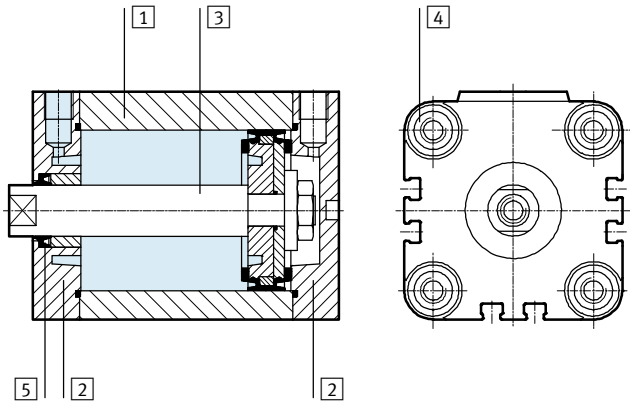
| Pesos [g]                           |    |    |     |     |     |     |     |      |      |      |
|-------------------------------------|----|----|-----|-----|-----|-----|-----|------|------|------|
| Diámetro del émbolo                 | 12 | 16 | 20  | 25  | 32  | 40  | 50  | 63   | 80   | 100  |
| Peso con carrera de 0 mm            | 87 | 89 | 149 | 180 | 300 | 433 | 560 | 1059 | 1772 | 2797 |
| Peso adicional por 10 mm de carrera | 15 | 15 | 23  | 28  | 40  | 59  | 72  | 107  | 168  | 177  |
| Masa móvil con carrera de 0 mm      | 8  | 12 | 20  | 26  | 49  | 63  | 112 | 134  | 307  | 614  |
| Masa adicional por 10 mm de carrera | 2  | 4  | 6   | 6   | 9   | 9   | 16  | 16   | 25   | 38   |

# Cilindros compactos ADVULQ

Hoja de datos del cilindro de doble efecto con vástago cuadrado antigiro

## Materiales

Vista en sección



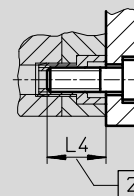
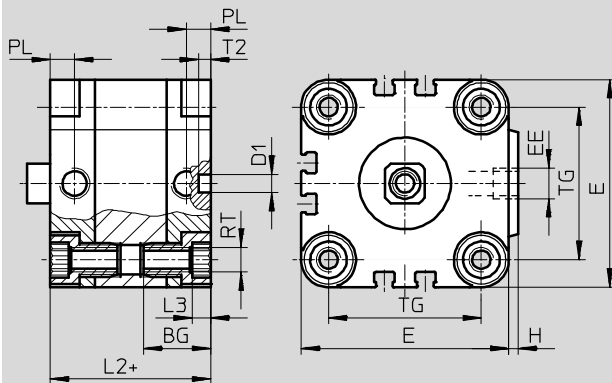
| Cilindro compacto      | Tipo básico   | S6  |
|------------------------|---|---|
| 1 Camisa del cilindro  | Aleación de aluminio  | Aleación de aluminio  |
| 2 Culata               | Aleación de aluminio  | Aleación de aluminio  |
| 3 Vástago              | $\varnothing 12 \dots 32$ Acero de aleación fina, inoxidable<br>$\varnothing 40 \dots 100$ Acero de aleación fina | $\varnothing 12 \dots 32$ Acero de aleación fina, inoxidable<br>$\varnothing 40 \dots 100$ Acero de aleación fina |
| 4 Tornillos moleteados | $\varnothing 12 \dots 16$ Acero de aleación fina, inoxidable<br>$\varnothing 20 \dots 100$ Acero cincado          | $\varnothing 12 \dots 16$ Acero de aleación fina, inoxidable<br>$\varnothing 20 \dots 100$ Acero cincado          |
| 5 Juntas dinámicas     | Poliuretano   | Caucho fluorado   |

# Cilindros compactos ADVULQ

Hoja de datos del cilindro de doble efecto con vástago cuadrado antigiro

**Dimensiones: cilindro básico**

Datos CAD disponibles en → [www.festo.com](http://www.festo.com)



- - Importante  
 Para la fijación desde arriba en las versiones de diámetros de 12 y 16 mm utilizar 2 tornillos en diagonal o tornillos no magnéticos.

+ = añadir carrera

2 Profundidad mínima de atornillado

| Diámetro<br>[mm] | BG   | D1<br>∅<br>H9 | E   | EE   | H   | L2   | L3 | L4 | PL   | RT  | T2<br>-0,2 | TG  |
|------------------|------|---------------|-----|------|-----|------|----|----|------|-----|------------|-----|
| 12               | 18,5 | 6             | 29  | M5   | 1   | 38   | 3  | 16 | 8    | M4  | 4          | 18  |
| 16               | 18,5 | 6             | 29  | M5   | 1   | 38   | 3  | 16 | 8    | M4  | 4          | 18  |
| 20               | 18,5 | 6             | 36  | M5   | 1,5 | 38   | 4  | 18 | 8    | M5  | 4          | 22  |
| 25               | 18,5 | 6             | 40  | M5   | 1,5 | 39,5 | 4  | 18 | 8    | M5  | 4          | 26  |
| 32               | 21,5 | 6             | 50  | G1/8 | 2   | 44,5 | 5  | 20 | 8    | M6  | 4          | 32  |
| 40               | 21,5 | 6             | 60  | G1/8 | 2,5 | 45,5 | 5  | 20 | 8    | M6  | 4          | 42  |
| 50               | 22   | 6             | 68  | G1/8 | 3   | 45,5 | 6  | 20 | 8    | M8  | 4          | 50  |
| 63               | 24,5 | 8             | 87  | G1/8 | 4   | 50   | 8  | 25 | 8    | M10 | 4          | 62  |
| 80               | 27,5 | 8             | 107 | G1/8 | 4   | 56   | 8  | 25 | 8,5  | M10 | 4          | 82  |
| 100              | 32,5 | 8             | 128 | G1/4 | 5   | 66,5 | 8  | 25 | 10,5 | M10 | 4          | 103 |

- - Importante: Este producto cumple con los estándares ISO 1179-1 e ISO 228-1

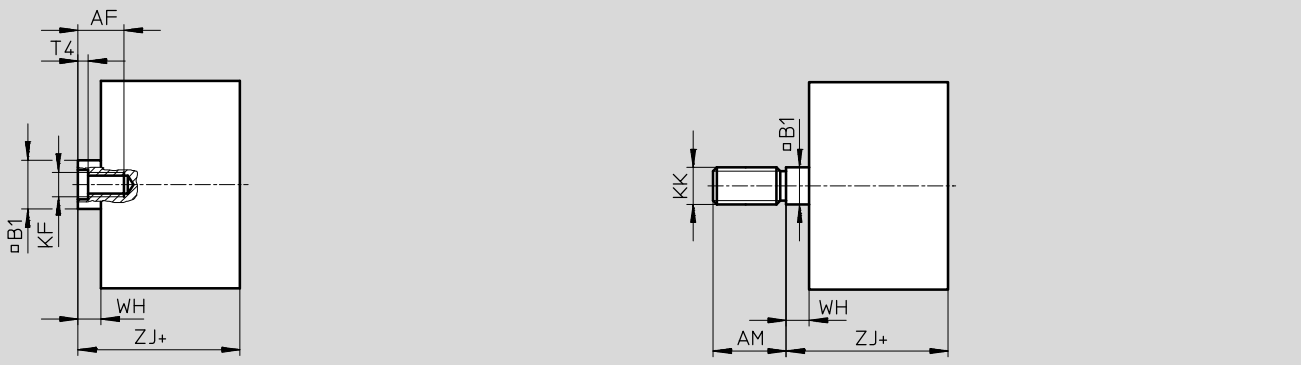
# Cilindros compactos ADVULQ

Hoja de datos del cilindro de doble efecto con vástago cuadrado antigiro

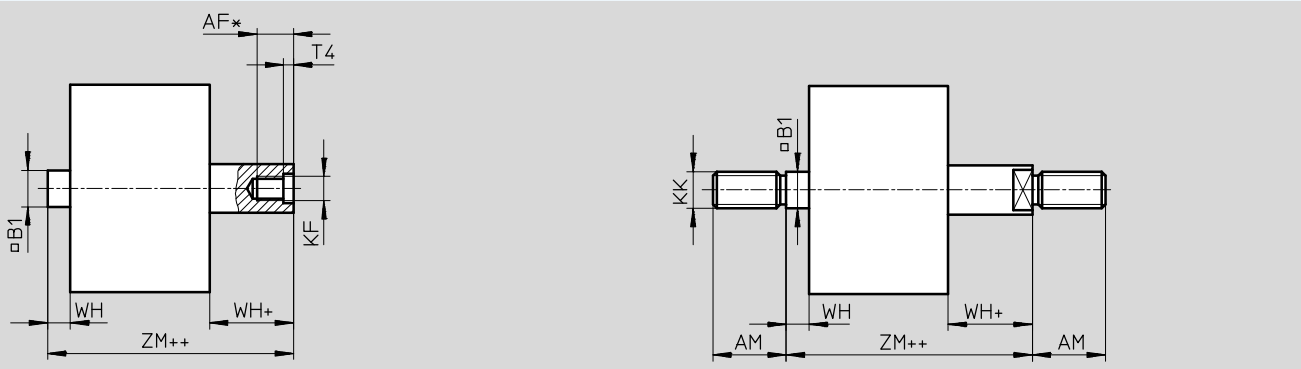
**Dimensiones: variantes**

Datos CAD disponibles en → [www.festo.com](http://www.festo.com)

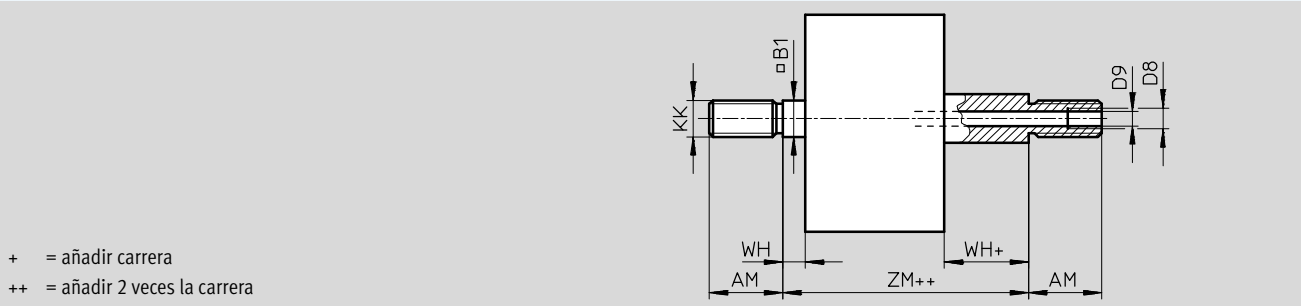
Tipo básico



S2: Doble vástago



S20: Doble vástago hueco



+ = añadir carrera  
++ = añadir 2 veces la carrera

| Diámetro<br>[mm]  | AF               | AM | B1<br>□ | D8   | D9<br>∅ | KF  | KK       | T4  | WH  | ZJ   | ZM   |
|-------------------|------------------|----|---------|------|---------|-----|----------|-----|-----|------|------|
| 12                | 8                | 16 | 5,5     | -    | 2,3     | M3  | M6       | 1,5 | 4,5 | 42,5 | 47   |
| 16                | 10               | 20 | 7       | -    | 3,2     | M4  | M8       | 1,5 | 4,5 | 42,5 | 47   |
| 20 <sup>2)</sup>  | 12               | 22 | 9       | -    | 3,8     | M5  | M10x1,25 | 2   | 4,5 | 42,5 | 47   |
| 25 <sup>2)</sup>  | 12               | 22 | 9       | -    | 3,8     | M5  | M10x1,25 | 2   | 5,5 | 45   | 50,5 |
| 32 <sup>2)</sup>  | 14               | 22 | 10      | -    | 4,5     | M6  | M10x1,25 | 2,6 | 6   | 50,5 | 56,5 |
| 40 <sup>2)</sup>  | 14               | 22 | 10      | -    | 4,5     | M6  | M10x1,25 | 2,6 | 6,5 | 52   | 58,5 |
| 50 <sup>2)</sup>  | 16               | 24 | 12      | -    | 6       | M8  | M12x1,25 | 3,3 | 7,5 | 53   | 60,5 |
| 63 <sup>2)</sup>  | 16               | 24 | 12      | -    | 6       | M8  | M12x1,25 | 3,3 | 7,5 | 57,5 | 65   |
| 80 <sup>2)</sup>  | 20 <sup>1)</sup> | 32 | 16      | G1/8 | 8       | M10 | M16x1,5  | 4,7 | 8   | 64   | 72   |
| 100 <sup>2)</sup> | 24 <sup>1)</sup> | 40 | 20      | G1/4 | 11,7    | M12 | M20x1,5  | 6,1 | 10  | 76,5 | 86,5 |

1) Si la carrera es < 5 mm, la profundidad máxima de atornillado es 5 mm menor  
2) La tuerca para el vástago está incluida en el suministro

# Cilindros compactos ADVULQ

Hoja de datos del cilindro de doble efecto con vástago cuadrado antigiro

| Referencias: tipo básico |                          |              |                            |                  |                            |                    |
|--------------------------|--------------------------|--------------|----------------------------|------------------|----------------------------|--------------------|
| Tipo                     | Diámetro del émbolo [mm] | Carrera [mm] | Vástago con rosca interior |                  | Vástago con rosca exterior |                    |
|                          |                          |              | Nº de artículo             | Tipo             | Nº de artículo             | Tipo               |
|                          | 12                       | 5            | 156672                     | ADVULQ-12-5-P-A  | 156758                     | ADVULQ-12-5-A-P-A  |
|                          |                          | 10           | 156673                     | ADVULQ-12-10-P-A | 156759                     | ADVULQ-12-10-A-P-A |
|                          |                          | 15           | 156674                     | ADVULQ-12-15-P-A | 156760                     | ADVULQ-12-15-A-P-A |
|                          |                          | 20           | 156675                     | ADVULQ-12-20-P-A | 156761                     | ADVULQ-12-20-A-P-A |
|                          |                          | 25           | 156676                     | ADVULQ-12-25-P-A | 156762                     | ADVULQ-12-25-A-P-A |
|                          |                          | 30           | 156677                     | ADVULQ-12-30-P-A | 156763                     | ADVULQ-12-30-A-P-A |
|                          |                          | 40           | 156678                     | ADVULQ-12-40-P-A | 156764                     | ADVULQ-12-40-A-P-A |
|                          | 16                       | 5            | 156679                     | ADVULQ-16-5-P-A  | 156765                     | ADVULQ-16-5-A-P-A  |
|                          |                          | 10           | 156680                     | ADVULQ-16-10-P-A | 156766                     | ADVULQ-16-10-A-P-A |
|                          |                          | 15           | 156681                     | ADVULQ-16-15-P-A | 156767                     | ADVULQ-16-15-A-P-A |
|                          |                          | 20           | 156682                     | ADVULQ-16-20-P-A | 156768                     | ADVULQ-16-20-A-P-A |
|                          |                          | 25           | 156683                     | ADVULQ-16-25-P-A | 156769                     | ADVULQ-16-25-A-P-A |
|                          |                          | 30           | 156684                     | ADVULQ-16-30-P-A | 156770                     | ADVULQ-16-30-A-P-A |
|                          |                          | 40           | 156685                     | ADVULQ-16-40-P-A | 156771                     | ADVULQ-16-40-A-P-A |
|                          | 20                       | 5            | 156686                     | ADVULQ-20-5-P-A  | 156772                     | ADVULQ-20-5-A-P-A  |
|                          |                          | 10           | 156687                     | ADVULQ-20-10-P-A | 156773                     | ADVULQ-20-10-A-P-A |
|                          |                          | 15           | 156688                     | ADVULQ-20-15-P-A | 156774                     | ADVULQ-20-15-A-P-A |
|                          |                          | 20           | 156689                     | ADVULQ-20-20-P-A | 156775                     | ADVULQ-20-20-A-P-A |
|                          |                          | 25           | 156690                     | ADVULQ-20-25-P-A | 156776                     | ADVULQ-20-25-A-P-A |
|                          |                          | 30           | 156691                     | ADVULQ-20-30-P-A | 156777                     | ADVULQ-20-30-A-P-A |
|                          |                          | 40           | 156692                     | ADVULQ-20-40-P-A | 156778                     | ADVULQ-20-40-A-P-A |
|                          |                          | 50           | 156693                     | ADVULQ-20-50-P-A | 156779                     | ADVULQ-20-50-A-P-A |
|                          | 25                       | 5            | 156694                     | ADVULQ-25-5-P-A  | 156780                     | ADVULQ-25-5-A-P-A  |
|                          |                          | 10           | 156695                     | ADVULQ-25-10-P-A | 156781                     | ADVULQ-25-10-A-P-A |
|                          |                          | 15           | 156696                     | ADVULQ-25-15-P-A | 156782                     | ADVULQ-25-15-A-P-A |
|                          |                          | 20           | 156697                     | ADVULQ-25-20-P-A | 156783                     | ADVULQ-25-20-A-P-A |
|                          |                          | 25           | 156698                     | ADVULQ-25-25-P-A | 156784                     | ADVULQ-25-25-A-P-A |
|                          |                          | 30           | 156699                     | ADVULQ-25-30-P-A | 156785                     | ADVULQ-25-30-A-P-A |
| 40                       |                          | 156700       | ADVULQ-25-40-P-A           | 156786           | ADVULQ-25-40-A-P-A         |                    |
| 50                       |                          | 156701       | ADVULQ-25-50-P-A           | 156787           | ADVULQ-25-50-A-P-A         |                    |
| 32                       | 5                        | 156702       | ADVULQ-32-5-P-A            | 156788           | ADVULQ-32-5-A-P-A          |                    |
|                          | 10                       | 156703       | ADVULQ-32-10-P-A           | 156789           | ADVULQ-32-10-A-P-A         |                    |
|                          | 15                       | 156704       | ADVULQ-32-15-P-A           | 156790           | ADVULQ-32-15-A-P-A         |                    |
|                          | 20                       | 156705       | ADVULQ-32-20-P-A           | 156791           | ADVULQ-32-20-A-P-A         |                    |
|                          | 25                       | 156706       | ADVULQ-32-25-P-A           | 156792           | ADVULQ-32-25-A-P-A         |                    |
|                          | 30                       | 156707       | ADVULQ-32-30-P-A           | 156793           | ADVULQ-32-30-A-P-A         |                    |
|                          | 40                       | 156708       | ADVULQ-32-40-P-A           | 156794           | ADVULQ-32-40-A-P-A         |                    |
|                          | 50                       | 156709       | ADVULQ-32-50-P-A           | 156795           | ADVULQ-32-50-A-P-A         |                    |
|                          | 60                       | 156710       | ADVULQ-32-60-P-A           | 156796           | ADVULQ-32-60-A-P-A         |                    |
|                          | 80                       | 156711       | ADVULQ-32-80-P-A           | 156797           | ADVULQ-32-80-A-P-A         |                    |

# Cilindros compactos ADVULQ

Hoja de datos del cilindro de doble efecto con vástago cuadrado antigiro

| Referencias: tipo básico |                          |              |                            |                   |                            |                     |
|--------------------------|--------------------------|--------------|----------------------------|-------------------|----------------------------|---------------------|
| Tipo                     | Diámetro del émbolo [mm] | Carrera [mm] | Vástago con rosca interior |                   | Vástago con rosca exterior |                     |
|                          |                          |              | Nº de artículo             | Tipo              | Nº de artículo             | Tipo                |
|                          | 40                       | 5            | 156712                     | ADVULQ-40-5-P-A   | 156798                     | ADVULQ-40-5-A-P-A   |
|                          |                          | 10           | 156713                     | ADVULQ-40-10-P-A  | 156799                     | ADVULQ-40-10-A-P-A  |
|                          |                          | 15           | 156714                     | ADVULQ-40-15-P-A  | 156800                     | ADVULQ-40-15-A-P-A  |
|                          |                          | 20           | 156715                     | ADVULQ-40-20-P-A  | 156801                     | ADVULQ-40-20-A-P-A  |
|                          |                          | 25           | 156716                     | ADVULQ-40-25-P-A  | 156802                     | ADVULQ-40-25-A-P-A  |
|                          |                          | 30           | 156717                     | ADVULQ-40-30-P-A  | 156803                     | ADVULQ-40-30-A-P-A  |
|                          |                          | 40           | 156718                     | ADVULQ-40-40-P-A  | 156804                     | ADVULQ-40-40-A-P-A  |
|                          |                          | 50           | 156719                     | ADVULQ-40-50-P-A  | 156805                     | ADVULQ-40-50-A-P-A  |
|                          |                          | 60           | 156720                     | ADVULQ-40-60-P-A  | 156806                     | ADVULQ-40-60-A-P-A  |
|                          | 80                       | 156721       | ADVULQ-40-80-P-A           | 156807            | ADVULQ-40-80-A-P-A         |                     |
|                          | 50                       | 10           | 156722                     | ADVULQ-50-10-P-A  | 156808                     | ADVULQ-50-10-A-P-A  |
|                          |                          | 15           | 156723                     | ADVULQ-50-15-P-A  | 156809                     | ADVULQ-50-15-A-P-A  |
|                          |                          | 20           | 156724                     | ADVULQ-50-20-P-A  | 156810                     | ADVULQ-50-20-A-P-A  |
|                          |                          | 25           | 156725                     | ADVULQ-50-25-P-A  | 156811                     | ADVULQ-50-25-A-P-A  |
|                          |                          | 30           | 156726                     | ADVULQ-50-30-P-A  | 156812                     | ADVULQ-50-30-A-P-A  |
|                          |                          | 40           | 156727                     | ADVULQ-50-40-P-A  | 156813                     | ADVULQ-50-40-A-P-A  |
|                          |                          | 50           | 156728                     | ADVULQ-50-50-P-A  | 156814                     | ADVULQ-50-50-A-P-A  |
|                          |                          | 60           | 156729                     | ADVULQ-50-60-P-A  | 156815                     | ADVULQ-50-60-A-P-A  |
|                          |                          | 80           | 156730                     | ADVULQ-50-80-P-A  | 156816                     | ADVULQ-50-80-A-P-A  |
|                          | 63                       | 10           | 156731                     | ADVULQ-63-10-P-A  | 156817                     | ADVULQ-63-10-A-P-A  |
|                          |                          | 15           | 156732                     | ADVULQ-63-15-P-A  | 156818                     | ADVULQ-63-15-A-P-A  |
|                          |                          | 20           | 156733                     | ADVULQ-63-20-P-A  | 156819                     | ADVULQ-63-20-A-P-A  |
|                          |                          | 25           | 156734                     | ADVULQ-63-25-P-A  | 156820                     | ADVULQ-63-25-A-P-A  |
|                          |                          | 30           | 156735                     | ADVULQ-63-30-P-A  | 156821                     | ADVULQ-63-30-A-P-A  |
|                          |                          | 40           | 156736                     | ADVULQ-63-40-P-A  | 156822                     | ADVULQ-63-40-A-P-A  |
|                          |                          | 50           | 156737                     | ADVULQ-63-50-P-A  | 156823                     | ADVULQ-63-50-A-P-A  |
|                          |                          | 60           | 156738                     | ADVULQ-63-60-P-A  | 156824                     | ADVULQ-63-60-A-P-A  |
|                          |                          | 80           | 156739                     | ADVULQ-63-80-P-A  | 156825                     | ADVULQ-63-80-A-P-A  |
|                          | 80                       | 10           | 156740                     | ADVULQ-80-10-P-A  | 156826                     | ADVULQ-80-10-A-P-A  |
|                          |                          | 15           | 156741                     | ADVULQ-80-15-P-A  | 156827                     | ADVULQ-80-15-A-P-A  |
|                          |                          | 20           | 156742                     | ADVULQ-80-20-P-A  | 156828                     | ADVULQ-80-20-A-P-A  |
|                          |                          | 25           | 156743                     | ADVULQ-80-25-P-A  | 156829                     | ADVULQ-80-25-A-P-A  |
|                          |                          | 30           | 156744                     | ADVULQ-80-30-P-A  | 156830                     | ADVULQ-80-30-A-P-A  |
|                          |                          | 40           | 156745                     | ADVULQ-80-40-P-A  | 156831                     | ADVULQ-80-40-A-P-A  |
|                          |                          | 50           | 156746                     | ADVULQ-80-50-P-A  | 156832                     | ADVULQ-80-50-A-P-A  |
|                          |                          | 60           | 156747                     | ADVULQ-80-60-P-A  | 156833                     | ADVULQ-80-60-A-P-A  |
|                          |                          | 80           | 156748                     | ADVULQ-80-80-P-A  | 156834                     | ADVULQ-80-80-A-P-A  |
|                          | 100                      | 10           | 156749                     | ADVULQ-100-10-P-A | 156835                     | ADVULQ-100-10-A-P-A |
|                          |                          | 15           | 156750                     | ADVULQ-100-15-P-A | 156836                     | ADVULQ-100-15-A-P-A |
|                          |                          | 20           | 156751                     | ADVULQ-100-20-P-A | 156837                     | ADVULQ-100-20-A-P-A |
|                          |                          | 25           | 156752                     | ADVULQ-100-25-P-A | 156838                     | ADVULQ-100-25-A-P-A |
|                          |                          | 30           | 156753                     | ADVULQ-100-30-P-A | 156839                     | ADVULQ-100-30-A-P-A |
|                          |                          | 40           | 156754                     | ADVULQ-100-40-P-A | 156840                     | ADVULQ-100-40-A-P-A |
| 50                       |                          | 156755       | ADVULQ-100-50-P-A          | 156841            | ADVULQ-100-50-A-P-A        |                     |
| 60                       |                          | 156756       | ADVULQ-100-60-P-A          | 156842            | ADVULQ-100-60-A-P-A        |                     |
| 80                       |                          | 156757       | ADVULQ-100-80-P-A          | 156843            | ADVULQ-100-80-A-P-A        |                     |



# Cilindros compactos ADVULQ

Hoja de datos del cilindro de doble efecto con vástago cuadrado antigiro

| Referencias: variantes                               |                          |              |                            |                        |                            |                          |
|--|--------------------------|--------------|----------------------------|------------------------|----------------------------|--------------------------|
| Tipo   | Diámetro del émbolo [mm] | Carrera [mm] | Vástago con rosca interior |                        | Vástago con rosca exterior |                          |
|  |                          |              | Nº de artículo             | Tipo                   | Nº de artículo             | Tipo                     |
| <b>Carrera variable</b>                              |                          |              |                            |                        |                            |                          |
|  | 12                       | 1 ... 200    | 156100                     | ADVULQ-12-...-P-A      | 156140                     | ADVULQ-12-...-A-P-A      |
|  | 16                       | 1 ... 200    | 156101                     | ADVULQ-16-...-P-A      | 156141                     | ADVULQ-16-...-A-P-A      |
|  | 20                       | 1 ... 200    | 156102                     | ADVULQ-20-...-P-A      | 156142                     | ADVULQ-20-...-A-P-A      |
|  | 25                       | 1 ... 200    | 156103                     | ADVULQ-25-...-P-A      | 156143                     | ADVULQ-25-...-A-P-A      |
|  | 32                       | 1 ... 300    | 156104                     | ADVULQ-32-...-P-A      | 156144                     | ADVULQ-32-...-A-P-A      |
|  | 40                       | 1 ... 300    | 156105                     | ADVULQ-40-...-P-A      | 156145                     | ADVULQ-40-...-A-P-A      |
|  | 50                       | 1 ... 300    | 156106                     | ADVULQ-50-...-P-A      | 156146                     | ADVULQ-50-...-A-P-A      |
|  | 63                       | 1 ... 300    | 156107                     | ADVULQ-63-...-P-A      | 156147                     | ADVULQ-63-...-A-P-A      |
|  | 80                       | 1 ... 400    | 156108                     | ADVULQ-80-...-P-A      | 156148                     | ADVULQ-80-...-A-P-A      |
|  | 100                      | 1 ... 400    | 156109                     | ADVULQ-100-...-P-A     | 156149                     | ADVULQ-100-...-A-P-A     |
| <b>S2: Doble vástago</b>                             |                          |              |                            |                        |                            |                          |
|  | 12                       | 1 ... 200    | 156110                     | ADVULQ-12-...-P-A-S2   | 156150                     | ADVULQ-12-...-A-P-A-S2   |
|  | 16                       | 1 ... 200    | 156111                     | ADVULQ-16-...-P-A-S2   | 156151                     | ADVULQ-16-...-A-P-A-S2   |
|  | 20                       | 1 ... 200    | 156112                     | ADVULQ-20-...-P-A-S2   | 156152                     | ADVULQ-20-...-A-P-A-S2   |
|  | 25                       | 1 ... 200    | 156113                     | ADVULQ-25-...-P-A-S2   | 156153                     | ADVULQ-25-...-A-P-A-S2   |
|  | 32                       | 1 ... 300    | 156114                     | ADVULQ-32-...-P-A-S2   | 156154                     | ADVULQ-32-...-A-P-A-S2   |
|  | 40                       | 1 ... 300    | 156115                     | ADVULQ-40-...-P-A-S2   | 156155                     | ADVULQ-40-...-A-P-A-S2   |
|  | 50                       | 1 ... 300    | 156116                     | ADVULQ-50-...-P-A-S2   | 156156                     | ADVULQ-50-...-A-P-A-S2   |
|  | 63                       | 1 ... 300    | 156117                     | ADVULQ-63-...-P-A-S2   | 156157                     | ADVULQ-63-...-A-P-A-S2   |
|  | 80                       | 1 ... 400    | 156118                     | ADVULQ-80-...-P-A-S2   | 156158                     | ADVULQ-80-...-A-P-A-S2   |
|  | 100                      | 1 ... 400    | 156119                     | ADVULQ-100-...-P-A-S2  | 156159                     | ADVULQ-100-...-A-P-A-S2  |
| <b>S6: Resistente a temperaturas de hasta 120 °C</b> |                          |              |                            |                        |                            |                          |
|  | 12                       | 1 ... 200    | 156130                     | ADVULQ-12-...-P-A-S6   | 156190                     | ADVULQ-12-...-A-P-A-S6   |
|  | 16                       | 1 ... 200    | 156131                     | ADVULQ-16-...-P-A-S6   | 156191                     | ADVULQ-16-...-A-P-A-S6   |
|  | 20                       | 1 ... 200    | 156132                     | ADVULQ-20-...-P-A-S6   | 156192                     | ADVULQ-20-...-A-P-A-S6   |
|  | 25                       | 1 ... 200    | 156133                     | ADVULQ-25-...-P-A-S6   | 156193                     | ADVULQ-25-...-A-P-A-S6   |
|  | 32                       | 1 ... 300    | 156134                     | ADVULQ-32-...-P-A-S6   | 156194                     | ADVULQ-32-...-A-P-A-S6   |
|  | 40                       | 1 ... 300    | 156135                     | ADVULQ-40-...-P-A-S6   | 156195                     | ADVULQ-40-...-A-P-A-S6   |
|  | 50                       | 1 ... 300    | 156136                     | ADVULQ-50-...-P-A-S6   | 156196                     | ADVULQ-50-...-A-P-A-S6   |
|  | 63                       | 1 ... 300    | 156137                     | ADVULQ-63-...-P-A-S6   | 156197                     | ADVULQ-63-...-A-P-A-S6   |
|  | 80                       | 1 ... 400    | 156138                     | ADVULQ-80-...-P-A-S6   | 156198                     | ADVULQ-80-...-A-P-A-S6   |
|  | 100                      | 1 ... 400    | 156139                     | ADVULQ-100-...-P-A-S6  | 156199                     | ADVULQ-100-...-A-P-A-S6  |
| <b>S26: Doble vástago, resistente hasta 120 °C</b>   |                          |              |                            |                        |                            |                          |
|  | 12                       | 1 ... 200    | 156120                     | ADVULQ-12-...-P-A-S26  | 156180                     | ADVULQ-12-...-A-P-A-S26  |
|  | 16                       | 1 ... 200    | 156121                     | ADVULQ-16-...-P-A-S26  | 156181                     | ADVULQ-16-...-A-P-A-S26  |
|  | 20                       | 1 ... 200    | 156122                     | ADVULQ-20-...-P-A-S26  | 156182                     | ADVULQ-20-...-A-P-A-S26  |
|  | 25                       | 1 ... 200    | 156123                     | ADVULQ-25-...-P-A-S26  | 156183                     | ADVULQ-25-...-A-P-A-S26  |
|  | 32                       | 1 ... 300    | 156124                     | ADVULQ-32-...-P-A-S26  | 156184                     | ADVULQ-32-...-A-P-A-S26  |
|  | 40                       | 1 ... 300    | 156125                     | ADVULQ-40-...-P-A-S26  | 156185                     | ADVULQ-40-...-A-P-A-S26  |
|  | 50                       | 1 ... 300    | 156126                     | ADVULQ-50-...-P-A-S26  | 156186                     | ADVULQ-50-...-A-P-A-S26  |
|  | 63                       | 1 ... 300    | 156127                     | ADVULQ-63-...-P-A-S26  | 156187                     | ADVULQ-63-...-A-P-A-S26  |
|  | 80                       | 1 ... 400    | 156128                     | ADVULQ-80-...-P-A-S26  | 156188                     | ADVULQ-80-...-A-P-A-S26  |
|  | 100                      | 1 ... 400    | 156129                     | ADVULQ-100-...-P-A-S26 | 156189                     | ADVULQ-100-...-A-P-A-S26 |

# Cilindros compactos ADVULQ

Hoja de datos del cilindro de doble efecto con vástago cuadrado antigiro

| Referencias: variantes  |                          |              |                            |      |                            |                           |
|---|--------------------------|--------------|----------------------------|------|----------------------------|---------------------------|
| Tipo  | Diámetro del émbolo [mm] | Carrera [mm] | Vástago con rosca interior |      | Vástago con rosca exterior |                           |
|   |                          |              | Nº de artículo             | Tipo | Nº de artículo             | Tipo                      |
| <b>S20: Doble vástago hueco</b>   |                          |              |                            |      |                            |                           |
|  | 16                       | 1 ... 200    | -                          |      | 156161                     | ADVULQ-16-...-A-P-A-S20   |
|   | 20                       | 1 ... 200    |                            |      | 156162                     | ADVULQ-20-...-A-P-A-S20   |
|   | 25                       | 1 ... 200    |                            |      | 156163                     | ADVULQ-25-...-A-P-A-S20   |
|   | 32                       | 1 ... 300    |                            |      | 156164                     | ADVULQ-32-...-A-P-A-S20   |
|   | 40                       | 1 ... 300    |                            |      | 156165                     | ADVULQ-40-...-A-P-A-S20   |
|   | 50                       | 1 ... 300    |                            |      | 156166                     | ADVULQ-50-...-A-P-A-S20   |
|   | 63                       | 1 ... 300    |                            |      | 156167                     | ADVULQ-63-...-A-P-A-S20   |
|   | 80                       | 1 ... 400    |                            |      | 156168                     | ADVULQ-80-...-A-P-A-S20   |
|   | 100                      | 1 ... 400    |                            |      | 156169                     | ADVULQ-100-...-A-P-A-S20  |
| <b>S26: Doble vástago hueco, resistente hasta 120 °C</b>                          |                          |              |                            |      |                            |                           |
|  | 16                       | 1 ... 200    | -                          |      | 156171                     | ADVULQ-16-...-A-P-A-S206  |
|   | 20                       | 1 ... 200    |                            |      | 156172                     | ADVULQ-20-...-A-P-A-S206  |
|   | 25                       | 1 ... 200    |                            |      | 156173                     | ADVULQ-25-...-A-P-A-S206  |
|   | 32                       | 1 ... 300    |                            |      | 156174                     | ADVULQ-32-...-A-P-A-S206  |
|   | 40                       | 1 ... 300    |                            |      | 156175                     | ADVULQ-40-...-A-P-A-S206  |
|   | 50                       | 1 ... 300    |                            |      | 156176                     | ADVULQ-50-...-A-P-A-S206  |
|   | 63                       | 1 ... 300    |                            |      | 156177                     | ADVULQ-63-...-A-P-A-S206  |
|   | 80                       | 1 ... 400    |                            |      | 156178                     | ADVULQ-80-...-A-P-A-S206  |
|   | 100                      | 1 ... 400    |                            |      | 156179                     | ADVULQ-100-...-A-P-A-S206 |

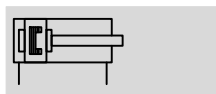


# Cilindros compactos ADVU-...-S1

FESTO

Hoja de datos: cilindro de doble efecto con vástago reforzado

Función



- Ø - Diámetro  
25, 40, 63, 100 mm

- | - Carrera  
1 ... 2000 mm

- T - [www.festo.com](http://www.festo.com)



ADVU-...-P-A-S1

| Datos técnicos generales              |  |    |      |      |
|---------------------------------------|--|----|------|------|
| Diámetro del émbolo                   | 25   | 40 | 63   | 100  |
| Conexión neumática                    | M5   | M5 | G1/8 | G1/4 |
| Extremo del vástago                   | Rosca interior   | M5 | M8   | M10  |
| Fluido de trabajo                     | Aire comprimido según ISO 8573-1:2010 [7:4:4]  |    |      |      |
| Nota sobre el fluido de trabajo/mando | Es posible el funcionamiento con aire comprimido lubricado (lo cual requiere seguir utilizando aire lubricado) |    |      |      |
| Construcción                          | Émbolo   |    |      |      |
|                                       | Vástago  |    |      |      |
| Amortiguación                         | Anillos y discos elásticos en ambos lados  |    |      |      |
| Detección de posiciones               | Para detectores de proximidad  |    |      |      |
| Tipo de fijación                      | Mediante taladros  |    |      |      |
|                                       | Con rosca interior   |    |      |      |
|                                       | Con accesorios   |    |      |      |
| Posición de montaje                   | Indistinta   |    |      |      |

• | - Importante: Este producto cumple con los estándares ISO 1179-1 e ISO 228-1

| Condiciones de funcionamiento                     |       |   |            |            |
|---|-------|---|------------|------------|
| Diámetro del émbolo                               | 25    | 40  | 63         | 100        |
| Presión de funcionamiento                         | [bar] | 0,8 ... 10  | 0,8 ... 10 | 0,6 ... 10 |
| Temperatura ambiente                              | [°C]  | -20 ... +80 (tener en cuenta las condiciones de funcionamiento de los detectores) |            |            |
| Clase de resistencia a la corrosión <sup>1)</sup> |       | 2   |            |            |

1) Clase de resistencia a la corrosión CRC 2 según norma de Festo FN 940070

Componentes con moderado riesgo de corrosión. Aplicación en interiores en caso de condensación. Piezas exteriores visibles con características esencialmente decorativas en la superficie que están en contacto directo con atmósferas habituales en entornos industriales.

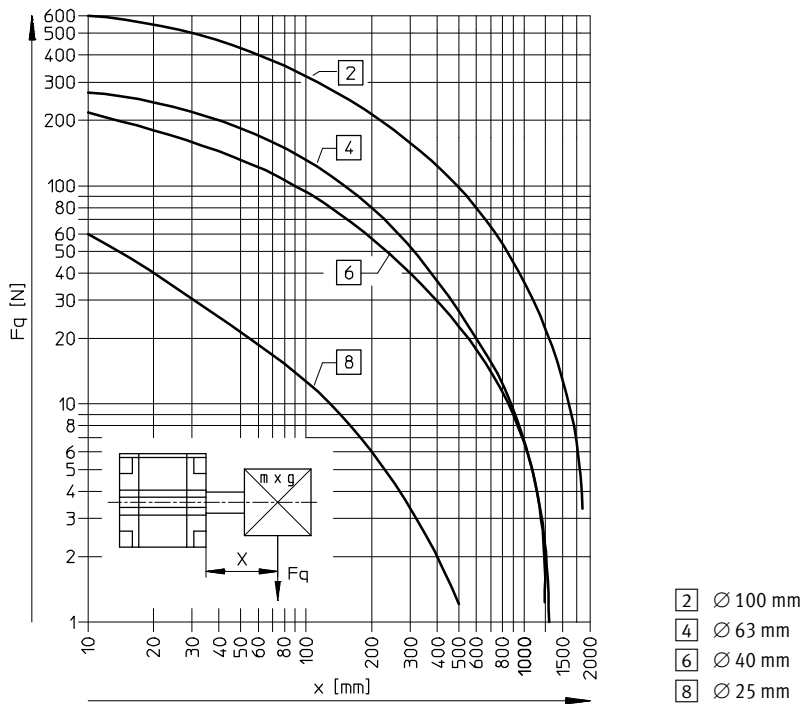
| Fuerzas [N] y energía de impacto [J]              |      |      |      |      |
|---|------|------|------|------|
| Diámetro del émbolo                               | 25   | 40   | 63   | 100  |
| Fuerza teórica con 6 bar en avance                | 295  | 754  | 1870 | 4712 |
| Fuerza teórica con 6 bar en retroceso             | 247  | 633  | 1682 | 4418 |
| Energía máx. de impacto en las posiciones finales | 0,30 | 0,52 | 0,70 | 1,00 |

# Cilindros compactos ADVU-...-S1

Hoja de datos: cilindro de doble efecto con vástago reforzado

FESTO

## Fuerza transversal máxima admisible $F_q$ en función del voladizo $x$

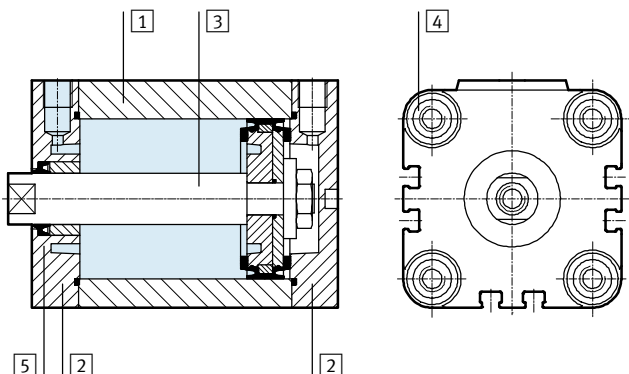


## Pesos [g]

| Díámetro del émbolo                 | 25  | 40  | 63  | 100  |
|-------------------------------------|-----|-----|-----|------|
| Peso con carrera de 0 mm            | 250 | 550 | 800 | 3500 |
| Peso adicional por 10 mm de carrera | 36  | 74  | 140 | 200  |
| Masa móvil con carrera de 0 mm      | 26  | 63  | 134 | 614  |
| Masa adicional por 10 mm de carrera | 6   | 16  | 25  | 38   |

## Materiales

Vista en sección



## Cilindro compacto

|   |                      |   |  |
|---|----------------------|---|--|
| 1 | Camisa del cilindro  | Aleación de aluminio                          |  |
| 2 | Culata               | Aleación de aluminio                          |  |
| 3 | Vástago              | $\varnothing$ 25<br>$\varnothing$ 40, 63, 100 | Acero de aleación fina, inoxidable<br>acero de aleación fina |
| 4 | Tornillos moleteados | Acero cincado                                 |  |
| 5 | Juntas dinámicas     | Poliuretano                                   |  |

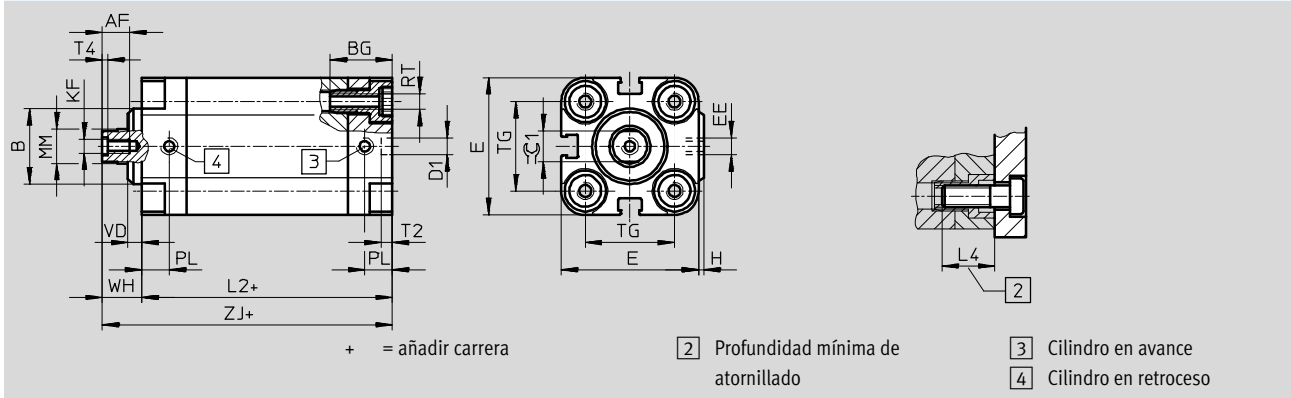
# Cilindros compactos ADVU-...-S1

Hoja de datos: cilindro de doble efecto con vástago reforzado

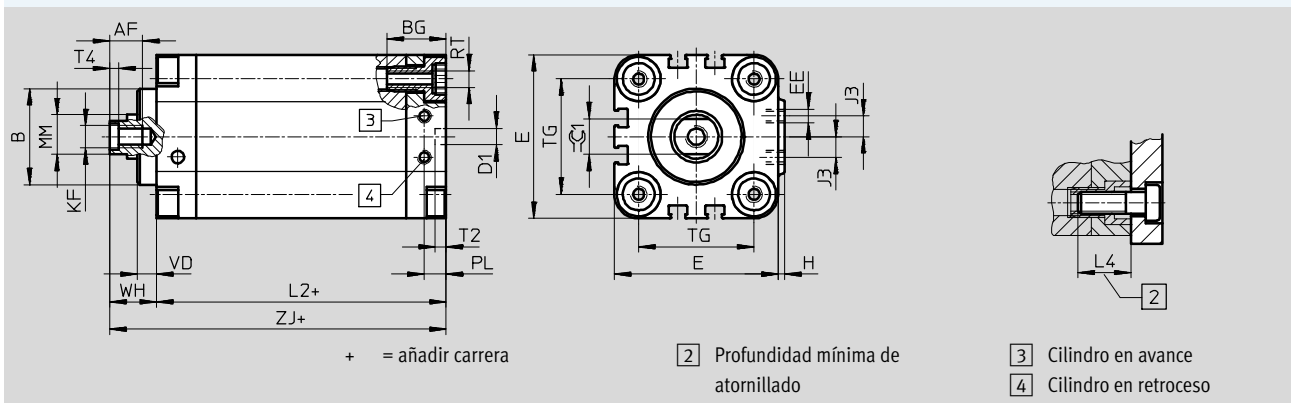
## Dimensiones: cilindro básico

Datos CAD disponibles en [www.festo.com](http://www.festo.com)

Diámetro del émbolo 25 mm



Diámetro del émbolo 40 mm



| Diámetro [mm] | AF | B Ø | BG   | D1 Ø H9 | E   | EE   | H   | J3   | KF  | L2   | L4 |
|---------------|----|-----|------|---------|-----|------|-----|------|-----|------|----|
| 25            | 10 | 22  | 18,5 | 6       | 40  | M5   | 1,5 | -    | M5  | 45,5 | 18 |
| 40            | 12 | 35  | 21,5 | 6       | 60  | M5   | 2,5 | 7,5  | M8  | 52,5 | 20 |
| 63            | 16 | 42  | 24,5 | 8       | 87  | G1/8 | 4   | 10,5 | M10 | 58   | 25 |
| 100           | 20 | 55  | 32,5 | 8       | 128 | G1/4 | 5   | 14,5 | M12 | 77,5 | 25 |

| Diámetro [mm] | MM Ø | PL   | RT  | T2   | T4  | TG  | VD   | WH   | ZJ    | ⊖   |
|---------------|------|------|-----|------|-----|-----|------|------|-------|-----|
|               |      |      |     | -0,2 |     |     |      |      |       | h13 |
| 25            | 10   | 8    | M5  | 4    | 2   | 26  | 4    | 11,5 | 57    | 9   |
| 40            | 16   | 8    | M6  | 4    | 3,3 | 42  | 7    | 16,5 | 69    | 13  |
| 63            | 20   | 8    | M10 | 4    | 4,7 | 62  | 11,5 | 21,5 | 79,5  | 17  |
| 100           | 25   | 10,5 | M10 | 4    | 6,1 | 103 | 15   | 27   | 104,5 | 22  |

⚠ Importante: Este producto cumple con los estándares ISO 1179-1 e ISO 228-1

## Referencias

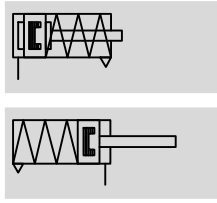
| Tipo | Diámetro del émbolo [mm] | Carrera [mm] | Nº de artículo | Tipo                |
|------|--------------------------|--------------|----------------|---------------------|
|      | 25                       | 1 ... 500    | <b>161155</b>  | ADVU-25-...-P-A-S1  |
|      | 40                       | 1 ... 2000   | <b>161156</b>  | ADVU-40-...-P-A-S1  |
|      | 63                       | 1 ... 2000   | <b>161157</b>  | ADVU-63-...-P-A-S1  |
|      | 100                      | 1 ... 2000   | <b>161158</b>  | ADVU-100-...-P-A-S1 |

# Cilindros compactos AEU/AEUVZ

Hoja de datos: cilindro de simple efecto, tipo básico

FESTO

## Función



- - Diámetro  
12 ... 100 mm

- - Carrera  
1 ... 25 mm

- - [www.festo.com](http://www.festo.com)

Juegos de piezas de  
desgaste  
→ página 45

## Variantes



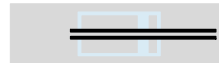
S2



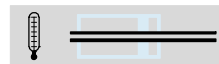
S6



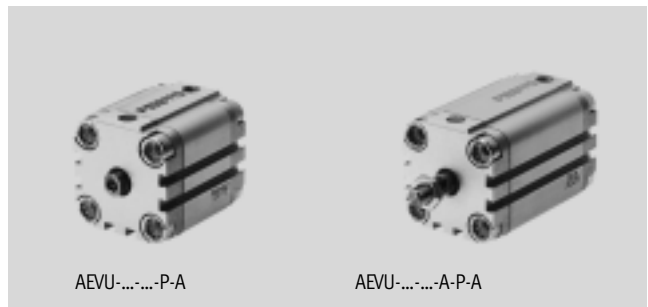
S26



S20

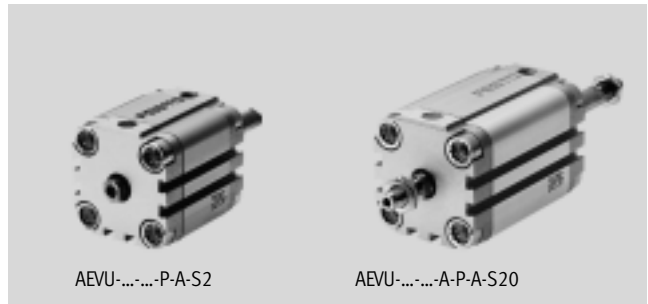


S206



AEU-...-P-A

AEU-...-A-P-A



AEU-...-P-A-S2

AEU-...-A-P-A-S20

| Datos técnicos generales              |  |    |    |          |      |      |          |      |         |         |      |
|---------------------------------------|--|----|----|----------|------|------|----------|------|---------|---------|------|
| Diámetro del émbolo                   | 12   | 16 | 20 | 25       | 32   | 40   | 50       | 63   | 80      | 100     |      |
| Conexión neumática                    | M5   | M5 | M5 | M5       | G1/8 | G1/8 | G1/8     | G1/8 | G1/8    | G1/8    | G1/4 |
| Extremo del vástago                   | Rosca interior   | M3 | M4 | M5       | M5   | M6   | M6       | M8   | M8      | M10     | M12  |
|                                       | Rosca exterior   | M6 | M8 | M10x1,25 |      |      | M12x1,25 |      | M16x1,5 | M20x1,5 |      |
| Fluido de trabajo                     | Aire comprimido según ISO 8573-1:2010 [7:4:4]  |    |    |          |      |      |          |      |         |         |      |
| Nota sobre el fluido de trabajo/mando | Es posible el funcionamiento con aire comprimido lubricado (lo cual requiere seguir utilizando aire lubricado) |    |    |          |      |      |          |      |         |         |      |
| Construcción                          | Émbolo   |    |    |          |      |      |          |      |         |         |      |
|                                       | Vástago  |    |    |          |      |      |          |      |         |         |      |
| Amortiguación                         | Anillos y discos elásticos en ambos lados  |    |    |          |      |      |          |      |         |         |      |
| Detección de posiciones               | Para detectores de proximidad  |    |    |          |      |      |          |      |         |         |      |
| Tipo de fijación                      | Mediante taladros  |    |    |          |      |      |          |      |         |         |      |
|                                       | Con rosca interior   |    |    |          |      |      |          |      |         |         |      |
|                                       | Con accesorios   |    |    |          |      |      |          |      |         |         |      |
| Posición de montaje                   | Indistinta   |    |    |          |      |      |          |      |         |         |      |

- - Importante: Este producto cumple con los estándares ISO 1179-1 e ISO 228-1

| Presión de funcionamiento [bar] |            |            |            |    |            |    |    |            |    |     |  |
|---------------------------------|------------|------------|------------|----|------------|----|----|------------|----|-----|--|
| Diámetro del émbolo             | 12         | 16         | 20         | 25 | 32         | 40 | 50 | 63         | 80 | 100 |  |
| AEVU, ejecución a compresión    |            |            |            |    |            |    |    |            |    |     |  |
| Vástago simple                  | 1,5 ... 10 | 1,3 ... 10 | 1,0 ... 10 |    | 0,8 ... 10 |    |    | 0,6 ... 10 |    |     |  |
| Doble vástago S2/S20            | 1,7 ... 10 | 1,5 ... 10 | 1,4 ... 10 |    | 1,2 ... 10 |    |    | 1,0 ... 10 |    |     |  |
| AEVUZ, ejecución a tracción     |            |            |            |    |            |    |    |            |    |     |  |
| Vástago simple                  | 1,5 ... 10 | 1,3 ... 10 | 1,0 ... 10 |    | 0,8 ... 10 |    |    |            |    |     |  |

# Cilindros compactos AEVU/AEVUZ

Hoja de datos: cilindro de simple efecto, tipo básico

| Condiciones del entorno                           |             |            |
|---|-------------|------------|
| Cilindro compacto                                 | Tipo básico | S6         |
| Temperatura ambiente <sup>1)</sup> [°C]           | -20 ... +80 | 0 ... +120 |
| Clase de resistencia a la corrosión <sup>2)</sup> | 2           | 2          |

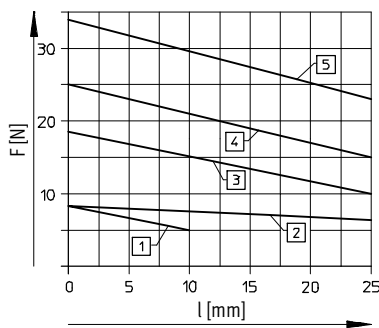
1) Tener en cuenta las condiciones de funcionamiento de los detectores

2) Clase de resistencia a la corrosión 2 según norma de Festo 940 070

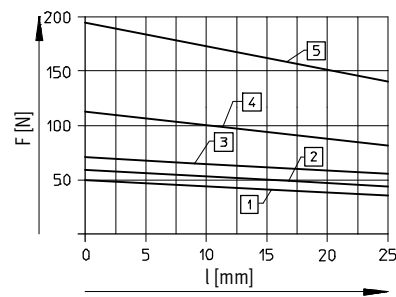
Válida para piezas expuestas a gran peligro de corrosión. Piezas exteriores en contacto directo con sustancias usuales en entornos industriales, tales como disolventes, detergentes o lubricantes, con superficies principalmente decorativas

| Fuerzas [N]                        |    |     |     |     |     |     |      |      |      |      |
|------------------------------------|----|-----|-----|-----|-----|-----|------|------|------|------|
| Diámetro del émbolo                | 12 | 16  | 20  | 25  | 32  | 40  | 50   | 63   | 80   | 100  |
| AEVU, ejecución a compresión       |    |     |     |     |     |     |      |      |      |      |
| Fuerza teórica con 6 bar en avance | 59 | 111 | 171 | 269 | 450 | 704 | 1121 | 1799 | 2902 | 4516 |
| en avance S2/S20                   | 42 | 81  | 123 | 221 | 382 | 636 | 999  | 1679 | 2733 | 4222 |
| AEVUZ, ejecución a tracción        |    |     |     |     |     |     |      |      |      |      |
| Fuerza teórica con 6 bar en avance | 42 | 81  | 123 | 221 | 382 | 636 | 999  | 1679 | 2733 | 4222 |

## Fuerza de recuperación F del muelle en función de la carrera l



- 1) AEVU/AEVUZ-12
- 2) AEVU/AEVUZ-16
- 3) AEVU/AEVUZ-20
- 4) AEVU/AEVUZ-25
- 5) AEVU/AEVUZ-32



- 1) AEVU/AEVUZ-40
- 2) AEVU/AEVUZ-50
- 3) AEVU/AEVUZ-63
- 4) AEVU/AEVUZ-80
- 5) AEVU/AEVUZ-100

| Pesos [g]                           |    |    |     |     |     |     |     |      |      |      |
|-------------------------------------|----|----|-----|-----|-----|-----|-----|------|------|------|
| Diámetro del émbolo                 | 12 | 16 | 20  | 25  | 32  | 40  | 50  | 63   | 80   | 100  |
| Peso con carrera de 0 mm            | 87 | 89 | 149 | 180 | 300 | 433 | 560 | 1059 | 1772 | 2797 |
| Peso adicional por 10 mm de carrera | 15 | 15 | 23  | 28  | 40  | 59  | 72  | 107  | 168  | 177  |
| Masa móvil con carrera de 0 mm      |    |    |     |     |     |     |     |      |      |      |
| Masa móvil con carrera de 0 mm      | 8  | 12 | 20  | 26  | 49  | 63  | 112 | 134  | 307  | 614  |
| Masa adicional por 10 mm de carrera | 2  | 4  | 6   | 6   | 9   | 9   | 16  | 16   | 25   | 38   |

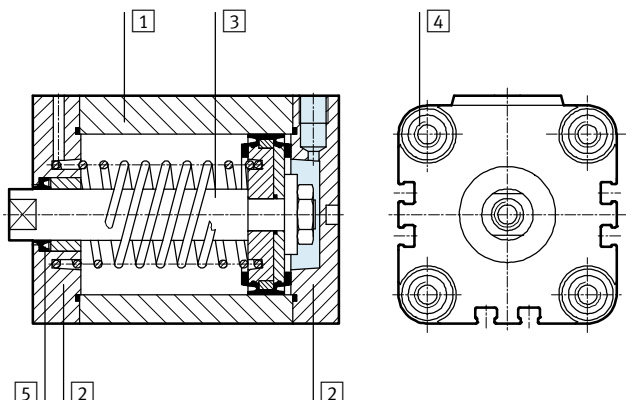
# Cilindros compactos AEU/AEUVZ

Hoja de datos: cilindro de simple efecto, tipo básico

FESTO

## Materiales

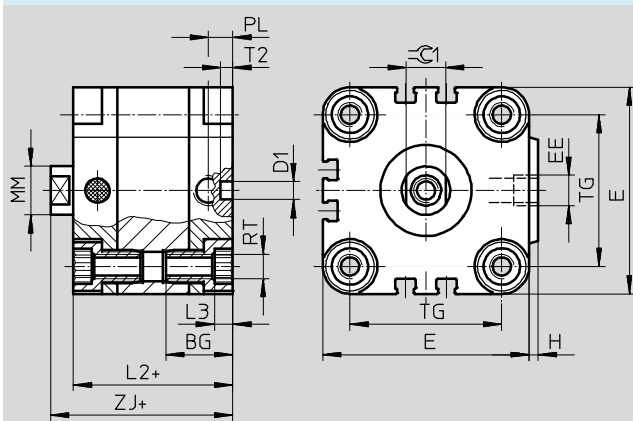
Vista en sección



| Cilindro compacto      | Tipo básico                                       | S6                                 |
|------------------------|---|------------------------------------|
| 1 Camisa del cilindro  | Aleación de aluminio                              | Aleación de aluminio               |
| 2 Culata               | Aleación de aluminio                              | Aleación de aluminio               |
| 3 Vástago              | Ø 12 ... 32<br>Acero de aleación fina, inoxidable | Acero de aleación fina, inoxidable |
|                        | Ø 40 ... 100<br>Acero de aleación fina            | Acero de aleación fina             |
| 4 Tornillos moleteados | Ø 12 ... 16<br>Acero de aleación fina, inoxidable | Acero de aleación fina, inoxidable |
|                        | Ø 20 ... 100<br>Acero cincado                     | Acero cincado                      |
| 5 Juntas dinámicas     | Poliuretano                                       | Caucho fluorado                    |

## Dimensiones: cilindro básico

Datos CAD disponibles en [www.festo.com](http://www.festo.com)



⌀ - Importante

Para la fijación desde arriba en las versiones de diámetros de 12 y 16 mm utilizar 2 tornillos en diagonal o tornillos no magnéticos.

+ = añadir carrera

2 Profundidad mínima de atornillado

| Diámetro [mm] | BG   | D1<br>Ø<br>H9 | E   | EE   | H   | L2   | L3 | L4 | MM<br>Ø | PL   | RT  | T2 | TG  | ZJ   | ⌀C1<br>h13 |
|---------------|------|---------------|-----|------|-----|------|----|----|---------|------|-----|----|-----|------|------------|
| 12            | 18,5 | 6             | 29  | M5   | 1   | 38   | 3  | 16 | 6       | 8    | M4  | 4  | 18  | 42,5 | 5          |
| 16            | 18,5 | 6             | 29  | M5   | 1   | 38   | 3  | 16 | 8       | 8    | M4  | 4  | 18  | 42,5 | 7          |
| 20            | 18,5 | 6             | 36  | M5   | 1,5 | 38   | 4  | 18 | 10      | 8    | M5  | 4  | 22  | 42,5 | 9          |
| 25            | 18,5 | 6             | 40  | M5   | 1,5 | 39,5 | 4  | 18 | 10      | 8    | M5  | 4  | 26  | 45   | 9          |
| 32            | 21,5 | 6             | 50  | G1/8 | 2   | 44,5 | 5  | 20 | 12      | 8    | M6  | 4  | 32  | 50,5 | 10         |
| 40            | 21,5 | 6             | 60  | G1/8 | 2,5 | 45,5 | 5  | 20 | 12      | 8    | M6  | 4  | 42  | 52   | 10         |
| 50            | 22   | 6             | 68  | G1/8 | 3   | 45,5 | 6  | 20 | 16      | 8    | M8  | 4  | 50  | 53   | 13         |
| 63            | 24,5 | 8             | 87  | G1/8 | 4   | 50   | 8  | 25 | 16      | 8    | M10 | 4  | 62  | 57,5 | 13         |
| 80            | 27,5 | 8             | 107 | G1/8 | 4   | 56   | 8  | 25 | 20      | 8,5  | M10 | 4  | 82  | 64   | 17         |
| 100           | 32,5 | 8             | 128 | G1/4 | 5   | 66,5 | 8  | 25 | 25      | 10,5 | M10 | 4  | 103 | 76,5 | 22         |

⚠ - Importante: Este producto cumple con los estándares ISO 1179-1 e ISO 228-1

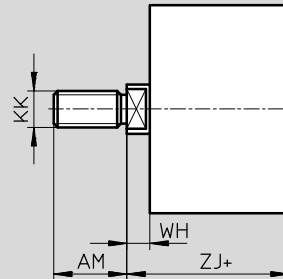
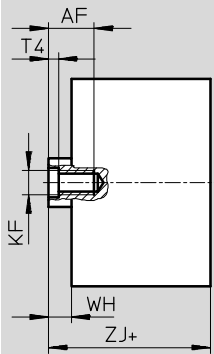
# Cilindros compactos AEVU/AEVOZ

Hoja de datos: cilindro de simple efecto, tipo básico

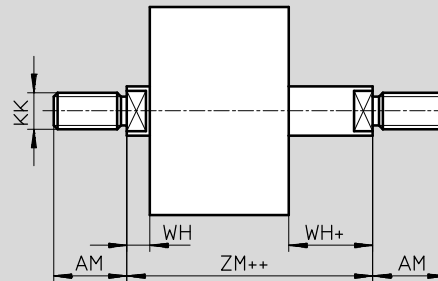
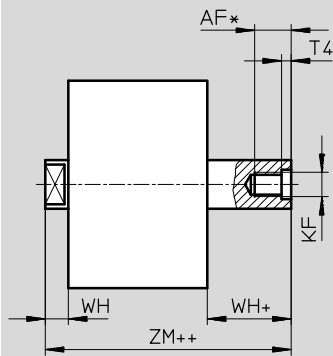
Dimensiones: variantes AEVU, ejecución a tracción

Datos CAD disponibles en [www.festo.com](http://www.festo.com)

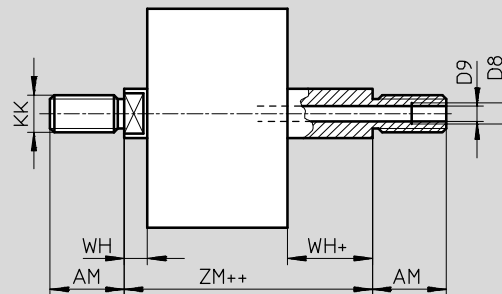
Tipo básico



S2: Doble vástago



S20: Doble vástago hueco



+ = añadir carrera  
++ = añadir 2 veces la carrera

| Diámetro<br>[mm]  | AF               | AM | D8   | D9<br>∅ | KF  | KK       | T4  | WH  | ZJ   | ZM   |
|-------------------|------------------|----|------|---------|-----|----------|-----|-----|------|------|
| 12                | 8                | 16 | -    | 2,3     | M3  | M6       | 1,5 | 4,5 | 42,5 | 47   |
| 16                | 10               | 20 | -    | 3,2     | M4  | M8       | 1,5 | 4,5 | 42,5 | 47   |
| 20 <sup>2)</sup>  | 12               | 22 | -    | 3,8     | M5  | M10x1,25 | 2   | 4,5 | 42,5 | 47   |
| 25 <sup>2)</sup>  | 12               | 22 | -    | 3,8     | M5  | M10x1,25 | 2   | 5,5 | 45   | 50,5 |
| 32 <sup>2)</sup>  | 14               | 22 | -    | 4,5     | M6  | M10x1,25 | 2,6 | 6   | 50,5 | 56,5 |
| 40 <sup>2)</sup>  | 14               | 22 | -    | 4,5     | M6  | M10x1,25 | 2,6 | 6,5 | 52   | 58,5 |
| 50 <sup>2)</sup>  | 16               | 24 | -    | 6       | M8  | M12x1,25 | 3,3 | 7,5 | 53   | 60,5 |
| 63 <sup>2)</sup>  | 16               | 24 | -    | 6       | M8  | M12x1,25 | 3,3 | 7,5 | 57,5 | 65   |
| 80 <sup>2)</sup>  | 20 <sup>1)</sup> | 32 | G1/8 | 8       | M10 | M16x1,5  | 4,7 | 8   | 64   | 72   |
| 100 <sup>2)</sup> | 24 <sup>1)</sup> | 40 | G1/4 | 11,7    | M12 | M20x1,5  | 6,1 | 10  | 76,5 | 86,5 |

1) Con carrera < 5 mm, la profundidad máxima de atornillado es 5 mm menor  
2) La tuerca para el vástago está incluida en el suministro

# Cilindros compactos AEVU/AEVUZ

Hoja de datos: cilindro de simple efecto, tipo básico

Dimensiones: variantes AEVUZ, ejecución a tracción

Datos CAD disponibles en → [www.festo.com](http://www.festo.com)



+ = añadir carrera  
++ = añadir 2 veces la carrera

| Diámetro<br>[mm]  | AF | AM | KF  | KK       | T4  | WH  | ZJ   |
|-------------------|----|----|-----|----------|-----|-----|------|
| 12                | 8  | 16 | M3  | M6       | 1,5 | 4,5 | 42,5 |
| 16                | 10 | 20 | M4  | M8       | 1,5 | 4,5 | 42,5 |
| 20 <sup>1)</sup>  | 12 | 22 | M5  | M10x1,25 | 2   | 4,5 | 42,5 |
| 25 <sup>1)</sup>  | 12 | 22 | M5  | M10x1,25 | 2   | 5,5 | 45   |
| 32 <sup>1)</sup>  | 14 | 22 | M6  | M10x1,25 | 2,6 | 6   | 50,5 |
| 40 <sup>1)</sup>  | 14 | 22 | M6  | M10x1,25 | 2,6 | 6,5 | 52   |
| 50 <sup>1)</sup>  | 16 | 24 | M8  | M12x1,25 | 3,3 | 7,5 | 53   |
| 63 <sup>1)</sup>  | 16 | 24 | M8  | M12x1,25 | 3,3 | 7,5 | 57,5 |
| 80 <sup>1)</sup>  | 20 | 32 | M10 | M16x1,5  | 4,7 | 8   | 64   |
| 100 <sup>1)</sup> | 24 | 40 | M12 | M20x1,5  | 6,1 | 10  | 76,5 |

1) La tuerca para el vástago está incluida en el suministro



# Cilindros compactos AEVU/AEVUZ





Hoja de datos: cilindro de simple efecto, tipo básico

| Referencias: AEVU, tipo básico, ejecución a compresión |                             |                 |                            |                |                            |                  |
|--|-----------------------------|-----------------|----------------------------|----------------|----------------------------|------------------|
| Tipo   | Diámetro del émbolo<br>[mm] | Carrera<br>[mm] | Vástago con rosca interior |                | Vástago con rosca exterior |                  |
|  |                             |                 | Nº de art.                 | Tipo           | Nº de art.                 | Tipo             |
|  | 12                          | 5               | 156930                     | AEVU-12-5-P-A  | 156976                     | AEVU-12-5-A-P-A  |
|  |                             | 10              | 156931                     | AEVU-12-10-P-A | 156977                     | AEVU-12-10-A-P-A |
|  | 16                          | 5               | 156935                     | AEVU-16-5-P-A  | 156981                     | AEVU-16-5-A-P-A  |
|  |                             | 10              | 156936                     | AEVU-16-10-P-A | 156982                     | AEVU-16-10-A-P-A |
|  |                             | 15              | 156937                     | AEVU-16-15-P-A | 156983                     | AEVU-16-15-A-P-A |
|  |                             | 20              | 156938                     | AEVU-16-20-P-A | 156984                     | AEVU-16-20-A-P-A |
|  |                             | 25              | 156939                     | AEVU-16-25-P-A | 156985                     | AEVU-16-25-A-P-A |
|  | 20                          | 5               | 156940                     | AEVU-20-5-P-A  | 156986                     | AEVU-20-5-A-P-A  |
|  |                             | 10              | 156941                     | AEVU-20-10-P-A | 156987                     | AEVU-20-10-A-P-A |
|  |                             | 15              | 156942                     | AEVU-20-15-P-A | 156988                     | AEVU-20-15-A-P-A |
|  |                             | 20              | 156943                     | AEVU-20-20-P-A | 156989                     | AEVU-20-20-A-P-A |
|  |                             | 25              | 156944                     | AEVU-20-25-P-A | 156990                     | AEVU-20-25-A-P-A |
|  | 25                          | 5               | 156945                     | AEVU-25-5-P-A  | 156991                     | AEVU-25-5-A-P-A  |
|  |                             | 10              | 156946                     | AEVU-25-10-P-A | 156992                     | AEVU-25-10-A-P-A |
|  |                             | 15              | 156947                     | AEVU-25-15-P-A | 156993                     | AEVU-25-15-A-P-A |
|  |                             | 20              | 156948                     | AEVU-25-20-P-A | 156994                     | AEVU-25-20-A-P-A |
|  |                             | 25              | 156949                     | AEVU-25-25-P-A | 156995                     | AEVU-25-25-A-P-A |
|  | 32                          | 5               | 156950                     | AEVU-32-5-P-A  | 156996                     | AEVU-32-5-A-P-A  |
|  |                             | 10              | 156951                     | AEVU-32-10-P-A | 156997                     | AEVU-32-10-A-P-A |
|  |                             | 15              | 156952                     | AEVU-32-15-P-A | 156998                     | AEVU-32-15-A-P-A |
| 20   |                             | 156953          | AEVU-32-20-P-A             | 156999         | AEVU-32-20-A-P-A           |                  |
| 25   |                             | 156954          | AEVU-32-25-P-A             | 157000         | AEVU-32-25-A-P-A           |                  |
| 40   | 5                           | 156955          | AEVU-40-5-P-A              | 157001         | AEVU-40-5-A-P-A            |                  |
|  | 10                          | 156956          | AEVU-40-10-P-A             | 157002         | AEVU-40-10-A-P-A           |                  |
|  | 15                          | 156957          | AEVU-40-15-P-A             | 157003         | AEVU-40-15-A-P-A           |                  |
|  | 20                          | 156958          | AEVU-40-20-P-A             | 157004         | AEVU-40-20-A-P-A           |                  |
|  | 25                          | 156959          | AEVU-40-25-P-A             | 157005         | AEVU-40-25-A-P-A           |                  |
| 50   | 10                          | 156960          | AEVU-50-10-P-A             | 157006         | AEVU-50-10-A-P-A           |                  |
|  | 15                          | 156961          | AEVU-50-15-P-A             | 157007         | AEVU-50-15-A-P-A           |                  |
|  | 20                          | 156962          | AEVU-50-20-P-A             | 157008         | AEVU-50-20-A-P-A           |                  |
|  | 25                          | 156963          | AEVU-50-25-P-A             | 157009         | AEVU-50-25-A-P-A           |                  |
| 63   | 10                          | 156964          | AEVU-63-10-P-A             | 157010         | AEVU-63-10-A-P-A           |                  |
|  | 15                          | 156965          | AEVU-63-15-P-A             | 157011         | AEVU-63-15-A-P-A           |                  |
|  | 20                          | 156966          | AEVU-63-20-P-A             | 157012         | AEVU-63-20-A-P-A           |                  |
|  | 25                          | 156967          | AEVU-63-25-P-A             | 157013         | AEVU-63-25-A-P-A           |                  |
| 80   | 10                          | 156968          | AEVU-80-10-P-A             | 157014         | AEVU-80-10-A-P-A           |                  |
|  | 15                          | 156969          | AEVU-80-15-P-A             | 157015         | AEVU-80-15-A-P-A           |                  |
|  | 20                          | 156970          | AEVU-80-20-P-A             | 157016         | AEVU-80-20-A-P-A           |                  |
|  | 25                          | 156971          | AEVU-80-25-P-A             | 157017         | AEVU-80-25-A-P-A           |                  |
| 100  | 10                          | 156972          | AEVU-100-10-P-A            | 157018         | AEVU-100-10-A-P-A          |                  |
|  | 15                          | 156973          | AEVU-100-15-P-A            | 157019         | AEVU-100-15-A-P-A          |                  |
|  | 20                          | 156974          | AEVU-100-20-P-A            | 157020         | AEVU-100-20-A-P-A          |                  |
|  | 25                          | 156975          | AEVU-100-25-P-A            | 157021         | AEVU-100-25-A-P-A          |                  |

# Cilindros compactos AEVU/AEVUZ

FESTO

Hoja de datos: cilindro de simple efecto, tipo básico

| Referencias: AEVU, variantes, ejecución a compresión                                |                             |                 |                            |                      |                            |                        |
|---|-----------------------------|-----------------|----------------------------|----------------------|----------------------------|------------------------|
| Tipo  | Diámetro del émbolo<br>[mm] | Carrera<br>[mm] | Vástago con rosca interior |                      | Vástago con rosca exterior |                        |
|   |                             |                 | Nº de art.                 | Tipo                 | Nº de art.                 | Tipo                   |
| <b>Carrera variable</b>   |                             |                 |                            |                      |                            |                        |
|    | 12                          | 1 ... 10        | 156220                     | AEVU-12-...-P-A      | 156260                     | AEVU-12-...-A-P-A      |
|   | 16                          | 1 ... 25        | 156221                     | AEVU-16-...-P-A      | 156261                     | AEVU-16-...-A-P-A      |
|   | 20                          | 1 ... 25        | 156222                     | AEVU-20-...-P-A      | 156262                     | AEVU-20-...-A-P-A      |
|   | 25                          | 1 ... 25        | 156223                     | AEVU-25-...-P-A      | 156263                     | AEVU-25-...-A-P-A      |
|   | 32                          | 1 ... 25        | 156224                     | AEVU-32-...-P-A      | 156264                     | AEVU-32-...-A-P-A      |
|   | 40                          | 1 ... 25        | 156225                     | AEVU-40-...-P-A      | 156265                     | AEVU-40-...-A-P-A      |
|   | 50                          | 1 ... 25        | 156226                     | AEVU-50-...-P-A      | 156266                     | AEVU-50-...-A-P-A      |
|   | 63                          | 1 ... 25        | 156227                     | AEVU-63-...-P-A      | 156267                     | AEVU-63-...-A-P-A      |
|   | 80                          | 1 ... 25        | 156228                     | AEVU-80-...-P-A      | 156268                     | AEVU-80-...-A-P-A      |
|   | 100                         | 1 ... 25        | 156229                     | AEVU-100-...-P-A     | 156269                     | AEVU-100-...-A-P-A     |
| <b>S2: Doble vástago</b>  |                             |                 |                            |                      |                            |                        |
|    | 12                          | 1 ... 10        | 156230                     | AEVU-12-...-P-A-S2   | 156270                     | AEVU-12-...-A-P-A-S2   |
|   | 16                          | 1 ... 25        | 156231                     | AEVU-16-...-P-A-S2   | 156271                     | AEVU-16-...-A-P-A-S2   |
|   | 20                          | 1 ... 25        | 156232                     | AEVU-20-...-P-A-S2   | 156272                     | AEVU-20-...-A-P-A-S2   |
|   | 25                          | 1 ... 25        | 156233                     | AEVU-25-...-P-A-S2   | 156273                     | AEVU-25-...-A-P-A-S2   |
|   | 32                          | 1 ... 25        | 156234                     | AEVU-32-...-P-A-S2   | 156274                     | AEVU-32-...-A-P-A-S2   |
|   | 40                          | 1 ... 25        | 156235                     | AEVU-40-...-P-A-S2   | 156275                     | AEVU-40-...-A-P-A-S2   |
|   | 50                          | 1 ... 25        | 156236                     | AEVU-50-...-P-A-S2   | 156276                     | AEVU-50-...-A-P-A-S2   |
|   | 63                          | 1 ... 25        | 156237                     | AEVU-63-...-P-A-S2   | 156277                     | AEVU-63-...-A-P-A-S2   |
|   | 80                          | 1 ... 25        | 156238                     | AEVU-80-...-P-A-S2   | 156278                     | AEVU-80-...-A-P-A-S2   |
|   | 100                         | 1 ... 25        | 156239                     | AEVU-100-...-P-A-S2  | 156279                     | AEVU-100-...-A-P-A-S2  |
| <b>S6: Resistente a temperaturas de hasta 120 °C</b>                                |                             |                 |                            |                      |                            |                        |
|  | 12                          | 1 ... 10        | 156250                     | AEVU-12-...-P-A-S6   | 156310                     | AEVU-12-...-A-P-A-S6   |
|   | 16                          | 1 ... 25        | 156251                     | AEVU-16-...-P-A-S6   | 156311                     | AEVU-16-...-A-P-A-S6   |
|   | 20                          | 1 ... 25        | 156252                     | AEVU-20-...-P-A-S6   | 156312                     | AEVU-20-...-A-P-A-S6   |
|   | 25                          | 1 ... 25        | 156253                     | AEVU-25-...-P-A-S6   | 156313                     | AEVU-25-...-A-P-A-S6   |
|   | 32                          | 1 ... 25        | 156254                     | AEVU-32-...-P-A-S6   | 156314                     | AEVU-32-...-A-P-A-S6   |
|   | 40                          | 1 ... 25        | 156255                     | AEVU-40-...-P-A-S6   | 156315                     | AEVU-40-...-A-P-A-S6   |
|   | 50                          | 1 ... 25        | 156256                     | AEVU-50-...-P-A-S6   | 156316                     | AEVU-50-...-A-P-A-S6   |
|   | 63                          | 1 ... 25        | 156257                     | AEVU-63-...-P-A-S6   | 156317                     | AEVU-63-...-A-P-A-S6   |
|   | 80                          | 1 ... 25        | 156258                     | AEVU-80-...-P-A-S6   | 156318                     | AEVU-80-...-A-P-A-S6   |
|   | 100                         | 1 ... 25        | 156259                     | AEVU-100-...-P-A-S6  | 156319                     | AEVU-100-...-A-P-A-S6  |
| <b>S26: Doble vástago, resistente hasta 120 °C</b>                                  |                             |                 |                            |                      |                            |                        |
|  | 12                          | 1 ... 10        | 156240                     | AEVU-12-...-P-A-S26  | 156300                     | AEVU-12-...-A-P-A-S26  |
|   | 16                          | 1 ... 25        | 156241                     | AEVU-16-...-P-A-S26  | 156301                     | AEVU-16-...-A-P-A-S26  |
|   | 20                          | 1 ... 25        | 156242                     | AEVU-20-...-P-A-S26  | 156302                     | AEVU-20-...-A-P-A-S26  |
|   | 25                          | 1 ... 25        | 156243                     | AEVU-25-...-P-A-S26  | 156303                     | AEVU-25-...-A-P-A-S26  |
|   | 32                          | 1 ... 25        | 156244                     | AEVU-32-...-P-A-S26  | 156304                     | AEVU-32-...-A-P-A-S26  |
|   | 40                          | 1 ... 25        | 156245                     | AEVU-40-...-P-A-S26  | 156305                     | AEVU-40-...-A-P-A-S26  |
|   | 50                          | 1 ... 25        | 156246                     | AEVU-50-...-P-A-S26  | 156306                     | AEVU-50-...-A-P-A-S26  |
|   | 63                          | 1 ... 25        | 156247                     | AEVU-63-...-P-A-S26  | 156307                     | AEVU-63-...-A-P-A-S26  |
|   | 80                          | 1 ... 25        | 156248                     | AEVU-80-...-P-A-S26  | 156308                     | AEVU-80-...-A-P-A-S26  |
|   | 100                         | 1 ... 25        | 156249                     | AEVU-100-...-P-A-S26 | 156309                     | AEVU-100-...-A-P-A-S26 |

# Cilindros compactos AEVU/AEUVZ

Hoja de datos: cilindro de simple efecto, tipo básico


| Referencias: AEVU, variantes, ejecución a compresión     |                             |                 |                            |      |                            |                         |
|--|-----------------------------|-----------------|----------------------------|------|----------------------------|-------------------------|
| Tipo   | Diámetro del émbolo<br>[mm] | Carrera<br>[mm] | Vástago con rosca interior |      | Vástago con rosca exterior |                         |
|  |                             |                 | Nº de art.                 | Tipo | Nº de art.                 | Tipo                    |
| <b>S20: Doble vástago hueco</b>                          |                             |                 |                            |      |                            |                         |
|  | 12                          | 1 ... 10        | -                          |      | 156280                     | AEVU-12-...-A-P-A-S20   |
|  | 16                          | 1 ... 25        | -                          |      | 156281                     | AEVU-16-...-A-P-A-S20   |
|  | 20                          | 1 ... 25        | -                          |      | 156282                     | AEVU-20-...-A-P-A-S20   |
|  | 25                          | 1 ... 25        | -                          |      | 156283                     | AEVU-25-...-A-P-A-S20   |
|  | 32                          | 1 ... 25        | -                          |      | 156284                     | AEVU-32-...-A-P-A-S20   |
|  | 40                          | 1 ... 25        | -                          |      | 156285                     | AEVU-40-...-A-P-A-S20   |
|  | 50                          | 1 ... 25        | -                          |      | 156286                     | AEVU-50-...-A-P-A-S20   |
|  | 63                          | 1 ... 25        | -                          |      | 156287                     | AEVU-63-...-A-P-A-S20   |
|  | 80                          | 1 ... 25        | -                          |      | 156288                     | AEVU-80-...-A-P-A-S20   |
|  | 100                         | 1 ... 25        | -                          |      | 156289                     | AEVU-100-...-A-P-A-S20  |
| <b>S26: Doble vástago hueco, resistente hasta 120 °C</b> |                             |                 |                            |      |                            |                         |
|  | 12                          | 1 ... 10        | -                          |      | 156290                     | AEVU-12-...-A-P-A-S206  |
|  | 16                          | 1 ... 25        | -                          |      | 156291                     | AEVU-16-...-A-P-A-S206  |
|  | 20                          | 1 ... 25        | -                          |      | 156292                     | AEVU-20-...-A-P-A-S206  |
|  | 25                          | 1 ... 25        | -                          |      | 156293                     | AEVU-25-...-A-P-A-S206  |
|  | 32                          | 1 ... 25        | -                          |      | 156294                     | AEVU-32-...-A-P-A-S206  |
|  | 40                          | 1 ... 25        | -                          |      | 156295                     | AEVU-40-...-A-P-A-S206  |
|  | 50                          | 1 ... 25        | -                          |      | 156296                     | AEVU-50-...-A-P-A-S206  |
|  | 63                          | 1 ... 25        | -                          |      | 156297                     | AEVU-63-...-A-P-A-S206  |
|  | 80                          | 1 ... 25        | -                          |      | 156298                     | AEVU-80-...-A-P-A-S206  |
|  | 100                         | 1 ... 25        | -                          |      | 156299                     | AEVU-100-...-A-P-A-S206 |



| Referencias: AEVU, tipo básico, ejecución a tracción |                             |                 |                            |                 |                            |                   |
|--|-----------------------------|-----------------|----------------------------|-----------------|----------------------------|-------------------|
| Tipo   | Diámetro del émbolo<br>[mm] | Carrera<br>[mm] | Vástago con rosca interior |                 | Vástago con rosca exterior |                   |
|  |                             |                 | Nº de art.                 | Tipo            | Nº de art.                 | Tipo              |
|  | 12                          | 5               | 157206                     | AEVUZ-12-5-P-A  | 157252                     | AEVUZ-12-5-A-P-A  |
|  |                             | 10              | 157207                     | AEVUZ-12-10-P-A | 157253                     | AEVUZ-12-10-A-P-A |
|  | 16                          | 5               | 157211                     | AEVUZ-16-5-P-A  | 157257                     | AEVUZ-16-5-A-P-A  |
|  |                             | 10              | 157212                     | AEVUZ-16-10-P-A | 157258                     | AEVUZ-16-10-A-P-A |
|  |                             | 15              | 157213                     | AEVUZ-16-15-P-A | 157259                     | AEVUZ-16-15-A-P-A |
|  |                             | 20              | 157214                     | AEVUZ-16-20-P-A | 157260                     | AEVUZ-16-20-A-P-A |
|  |                             | 25              | 157215                     | AEVUZ-16-25-P-A | 157261                     | AEVUZ-16-25-A-P-A |
|  | 20                          | 5               | 157216                     | AEVUZ-20-5-P-A  | 157262                     | AEVUZ-20-5-A-P-A  |
|  |                             | 10              | 157217                     | AEVUZ-20-10-P-A | 157263                     | AEVUZ-20-10-A-P-A |
|  |                             | 15              | 157218                     | AEVUZ-20-15-P-A | 157264                     | AEVUZ-20-15-A-P-A |
|  |                             | 20              | 157219                     | AEVUZ-20-20-P-A | 157265                     | AEVUZ-20-20-A-P-A |
|  |                             | 25              | 157220                     | AEVUZ-20-25-P-A | 157266                     | AEVUZ-20-25-A-P-A |
|  | 25                          | 5               | 157221                     | AEVUZ-25-5-P-A  | 157267                     | AEVUZ-25-5-A-P-A  |
|  |                             | 10              | 157222                     | AEVUZ-25-10-P-A | 157268                     | AEVUZ-25-10-A-P-A |
|  |                             | 15              | 157223                     | AEVUZ-25-15-P-A | 157269                     | AEVUZ-25-15-A-P-A |
|  |                             | 20              | 157224                     | AEVUZ-25-20-P-A | 157270                     | AEVUZ-25-20-A-P-A |
|  |                             | 25              | 157225                     | AEVUZ-25-25-P-A | 157271                     | AEVUZ-25-25-A-P-A |
|  | 32                          | 5               | 157226                     | AEVUZ-32-5-P-A  | 157272                     | AEVUZ-32-5-A-P-A  |
|  |                             | 10              | 157227                     | AEVUZ-32-10-P-A | 157273                     | AEVUZ-32-10-A-P-A |
|  |                             | 15              | 157228                     | AEVUZ-32-15-P-A | 157274                     | AEVUZ-32-15-A-P-A |
| 20   |                             | 157229          | AEVUZ-32-20-P-A            | 157275          | AEVUZ-32-20-A-P-A          |                   |
| 25   |                             | 157230          | AEVUZ-32-25-P-A            | 157276          | AEVUZ-32-25-A-P-A          |                   |

# Cilindros compactos AEVU/AEVUZ

Hoja de datos: cilindro de simple efecto, tipo básico

FESTO

| Referencias: AEVUZ, tipo básico, ejecución a tracción                             |                             |                 |                            |                  |                            |                    |
|---|-----------------------------|-----------------|----------------------------|------------------|----------------------------|--------------------|
| Tipo  | Diámetro del émbolo<br>[mm] | Carrera<br>[mm] | Vástago con rosca interior |                  | Vástago con rosca exterior |                    |
|   |                             |                 | Nº de art.                 | Tipo             | Nº de art.                 | Tipo               |
|  | 40                          | 5               | 157231                     | AEVUZ-40-5-P-A   | 157277                     | AEVUZ-40-5-A-P-A   |
|   |                             | 10              | 157232                     | AEVUZ-40-10-P-A  | 157278                     | AEVUZ-40-10-A-P-A  |
|   |                             | 15              | 157233                     | AEVUZ-40-15-P-A  | 157279                     | AEVUZ-40-15-A-P-A  |
|   |                             | 20              | 157234                     | AEVUZ-40-20-P-A  | 157280                     | AEVUZ-40-20-A-P-A  |
|   |                             | 25              | 157235                     | AEVUZ-40-25-P-A  | 157281                     | AEVUZ-40-25-A-P-A  |
|   | 50                          | 10              | 157236                     | AEVUZ-50-10-P-A  | 157282                     | AEVUZ-50-10-A-P-A  |
|   |                             | 15              | 157237                     | AEVUZ-50-15-P-A  | 157283                     | AEVUZ-50-15-A-P-A  |
|   |                             | 20              | 157238                     | AEVUZ-50-20-P-A  | 157284                     | AEVUZ-50-20-A-P-A  |
|   |                             | 25              | 157239                     | AEVUZ-50-25-P-A  | 157285                     | AEVUZ-50-25-A-P-A  |
|   | 63                          | 10              | 157240                     | AEVUZ-63-10-P-A  | 157286                     | AEVUZ-63-10-A-P-A  |
|   |                             | 15              | 157241                     | AEVUZ-63-15-P-A  | 157287                     | AEVUZ-63-15-A-P-A  |
|   |                             | 20              | 157242                     | AEVUZ-63-20-P-A  | 157288                     | AEVUZ-63-20-A-P-A  |
|   |                             | 25              | 157243                     | AEVUZ-63-25-P-A  | 157289                     | AEVUZ-63-25-A-P-A  |
|   | 80                          | 10              | 157244                     | AEVUZ-80-10-P-A  | 157290                     | AEVUZ-80-10-A-P-A  |
|   |                             | 15              | 157245                     | AEVUZ-80-15-P-A  | 157291                     | AEVUZ-80-15-A-P-A  |
|   |                             | 20              | 157246                     | AEVUZ-80-20-P-A  | 157292                     | AEVUZ-80-20-A-P-A  |
|   |                             | 25              | 157247                     | AEVUZ-80-25-P-A  | 157293                     | AEVUZ-80-25-A-P-A  |
|   | 100                         | 10              | 157248                     | AEVUZ-100-10-P-A | 157294                     | AEVUZ-100-10-A-P-A |
|   |                             | 15              | 157249                     | AEVUZ-100-15-P-A | 157295                     | AEVUZ-100-15-A-P-A |
|   |                             | 20              | 157250                     | AEVUZ-100-20-P-A | 157296                     | AEVUZ-100-20-A-P-A |
| 25  |                             | 157251          | AEVUZ-100-25-P-A           | 157297           | AEVUZ-100-25-A-P-A         |                    |

| Referencias: AEVUZ, variantes, ejecución a tracción                                 |                             |                 |                            |                      |                            |                        |
|---|-----------------------------|-----------------|----------------------------|----------------------|----------------------------|------------------------|
| Tipo  | Diámetro del émbolo<br>[mm] | Carrera<br>[mm] | Vástago con rosca interior |                      | Vástago con rosca exterior |                        |
|   |                             |                 | Nº de art.                 | Tipo                 | Nº de art.                 | Tipo                   |
| Carrera variable  |                             |                 |                            |                      |                            |                        |
|  | 12                          | 1 ... 10        | 156460                     | AEVUZ-12-...-P-A     | 156480                     | AEVUZ-12-...-A-P-A     |
|   | 16                          | 1 ... 25        | 156461                     | AEVUZ-16-...-P-A     | 156481                     | AEVUZ-16-...-A-P-A     |
|   | 20                          | 1 ... 25        | 156462                     | AEVUZ-20-...-P-A     | 156482                     | AEVUZ-20-...-A-P-A     |
|   | 25                          | 1 ... 25        | 156463                     | AEVUZ-25-...-P-A     | 156483                     | AEVUZ-25-...-A-P-A     |
|   | 32                          | 1 ... 25        | 156464                     | AEVUZ-32-...-P-A     | 156484                     | AEVUZ-32-...-A-P-A     |
|   | 40                          | 1 ... 25        | 156465                     | AEVUZ-40-...-P-A     | 156485                     | AEVUZ-40-...-A-P-A     |
|   | 50                          | 1 ... 25        | 156466                     | AEVUZ-50-...-P-A     | 156486                     | AEVUZ-50-...-A-P-A     |
|   | 63                          | 1 ... 25        | 156467                     | AEVUZ-63-...-P-A     | 156487                     | AEVUZ-63-...-A-P-A     |
|   | 80                          | 1 ... 25        | 156468                     | AEVUZ-80-...-P-A     | 156488                     | AEVUZ-80-...-A-P-A     |
|   | 100                         | 1 ... 25        | 156469                     | AEVUZ-100-...-P-A    | 156489                     | AEVUZ-100-...-A-P-A    |
| S6: Resistente a temperaturas de hasta 120 °C                                       |                             |                 |                            |                      |                            |                        |
|  | 12                          | 1 ... 10        | 156470                     | AEVUZ-12-...-P-A-S6  | 156490                     | AEVUZ-12-...-A-P-A-S6  |
|   | 16                          | 1 ... 25        | 156471                     | AEVUZ-16-...-P-A-S6  | 156491                     | AEVUZ-16-...-A-P-A-S6  |
|   | 20                          | 1 ... 25        | 156472                     | AEVUZ-20-...-P-A-S6  | 156492                     | AEVUZ-20-...-A-P-A-S6  |
|   | 25                          | 1 ... 25        | 156473                     | AEVUZ-25-...-P-A-S6  | 156493                     | AEVUZ-25-...-A-P-A-S6  |
|   | 32                          | 1 ... 25        | 156474                     | AEVUZ-32-...-P-A-S6  | 156494                     | AEVUZ-32-...-A-P-A-S6  |
|   | 40                          | 1 ... 25        | 156475                     | AEVUZ-40-...-P-A-S6  | 156495                     | AEVUZ-40-...-A-P-A-S6  |
|   | 50                          | 1 ... 25        | 156476                     | AEVUZ-50-...-P-A-S6  | 156496                     | AEVUZ-50-...-A-P-A-S6  |
|   | 63                          | 1 ... 25        | 156477                     | AEVUZ-63-...-P-A-S6  | 156497                     | AEVUZ-63-...-A-P-A-S6  |
|   | 80                          | 1 ... 25        | 156478                     | AEVUZ-80-...-P-A-S6  | 156498                     | AEVUZ-80-...-A-P-A-S6  |
|   | 100                         | 1 ... 25        | 156479                     | AEVUZ-100-...-P-A-S6 | 156499                     | AEVUZ-100-...-A-P-A-S6 |

# Cilindros compactos AEVU/AEUVZ

Hoja de datos: cilindro de simple efecto, tipo básico

| Referencias: consumibles |                |                                    |  |
|--------------------------|----------------|------------------------------------|--|
|                          | Nº de artículo | Tipo                               |  |
| Diámetro                 | Tipo básico    |                                    | S6 – Resistente a temperaturas de hasta 120 °C |
| 32                       | 121119         | AEVU-32-...-(A)-P-A <sup>1)</sup>  | 383563 AEVU-32-...-(A)-P-A-S6 <sup>1)</sup>    |
| 40                       | 121120         | AEVU-40-...-(A)-P-A <sup>1)</sup>  | 383564 AEVU-40-...-(A)-P-A-S6 <sup>1)</sup>    |
| 50                       | 121121         | AEVU-50-...-(A)-P-A <sup>1)</sup>  | 383565 AEVU-50-...-(A)-P-A-S6 <sup>1)</sup>    |
| 63                       | 121122         | AEVU-63-...-(A)-P-A <sup>1)</sup>  | 383566 AEVU-63-...-(A)-P-A-S6 <sup>1)</sup>    |
| 80                       | 121123         | AEVU-80-...-(A)-P-A <sup>1)</sup>  | 383567 AEVU-80-...-(A)-P-A-S6 <sup>1)</sup>    |
| 100                      | 121124         | AEVU-100-...-(A)-P-A <sup>1)</sup> | 383568 AEVU-100-...-(A)-P-A-S6 <sup>1)</sup>   |

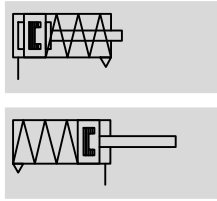
- 1) El suministro incluye la grasa para el montaje
- 2) El suministro no incluye la grasa para el montaje En caso necesario, pedirla por separado. Número de artículo: 329 555 (20 ml)

# Cilindros compactos AEVULQ/AEVULQZ

Hoja de datos del cilindro de simple efecto con vástago cuadrado antigiro

FESTO

## Función



∅ - Diámetro  
16 ... 100 mm

- | - Carrera  
1 ... 25 mm

- - [www.festo.com](http://www.festo.com)

## Variantes



S2

S6

S26

S20

S206



AEVULQ-...-P-A



AEVULQ-...-P-A-S2

| Datos técnicos generales              |  |    |          |      |      |          |      |         |      |         |
|---------------------------------------|--|----|----------|------|------|----------|------|---------|------|---------|
| Diámetro del émbolo                   | 16   | 20 | 25       | 32   | 40   | 50       | 63   | 80      | 100  |         |
| Conexión neumática                    | M5   | M5 | M5       | G1/8 | G1/8 | G1/8     | G1/8 | G1/8    | G1/4 |         |
| Extremo del vástago                   | Rosca interior   | M4 | M5       | M5   | M6   | M6       | M8   | M8      | M10  | M12     |
|                                       | Rosca exterior   | M8 | M10x1,25 |      |      | M12x1,25 |      | M16x1,5 |      | M20x1,5 |
| Fluido de trabajo                     | Aire comprimido según ISO 8573-1:2010 [7:4:4]  |    |          |      |      |          |      |         |      |         |
| Nota sobre el fluido de trabajo/mando | Es posible el funcionamiento con aire comprimido lubricado (lo cual requiere seguir utilizando aire lubricado) |    |          |      |      |          |      |         |      |         |
| Construcción                          | Émbolo   |    |          |      |      |          |      |         |      |         |
|                                       | Vástago  |    |          |      |      |          |      |         |      |         |
| Amortiguación                         | Anillos y discos elásticos en ambos lados  |    |          |      |      |          |      |         |      |         |
| Detección de posiciones               | Para detectores de proximidad  |    |          |      |      |          |      |         |      |         |
| Tipo de fijación                      | Mediante taladros  |    |          |      |      |          |      |         |      |         |
|                                       | Con rosca interior   |    |          |      |      |          |      |         |      |         |
|                                       | Con accesorios   |    |          |      |      |          |      |         |      |         |
| Posición de montaje                   | Indistinta   |    |          |      |      |          |      |         |      |         |

- | - Importante: Este producto cumple con los estándares ISO 1179-1 e ISO 228-1

| Presión de funcionamiento [bar] |            |    |            |    |            |    |    |            |     |
|---------------------------------|------------|----|------------|----|------------|----|----|------------|-----|
| Diámetro del émbolo             | 16         | 20 | 25         | 32 | 40         | 50 | 63 | 80         | 100 |
| AEVULQ, ejecución a compresión  |            |    |            |    |            |    |    |            |     |
| Vástago simple                  | 1,3 ... 10 |    | 1,0 ... 10 |    | 0,8 ... 10 |    |    | 0,6 ... 10 |     |
| Doble vástago S2/S20            | 1,5 ... 10 |    | 1,4 ... 10 |    | 1,2 ... 10 |    |    | 1,0 ... 10 |     |
| AEVULQZ, ejecución a tracción   |            |    |            |    |            |    |    |            |     |
| Vástago simple                  | 1,3 ... 10 |    | 1,0 ... 10 |    | 0,8 ... 10 |    |    |            |     |

| Condiciones del entorno                           |             |             |
|---|-------------|-------------|
| Cilindro compacto                                 | Tipo básico | S6          |
| Temperatura ambiente <sup>1)</sup>                | [°C]        | -20 ... +80 |
| Clase de resistencia a la corrosión <sup>2)</sup> |             | 2           |

1) Tener en cuenta las condiciones de funcionamiento de los detectores

2) Clase de resistencia a la corrosión CRC 2 según norma de Festo FN 940070

Componentes con moderado riesgo de corrosión. Aplicación en interiores en caso de condensación. Piezas exteriores visibles con características esencialmente decorativas en la superficie que están en contacto directo con atmósferas habituales en entornos industriales.

# Cilindros compactos AEVULQ/AEVULQZ

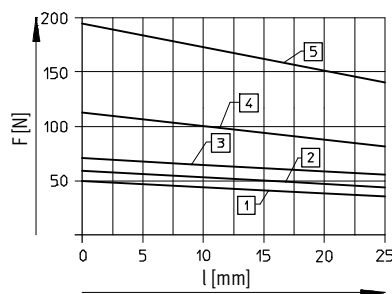
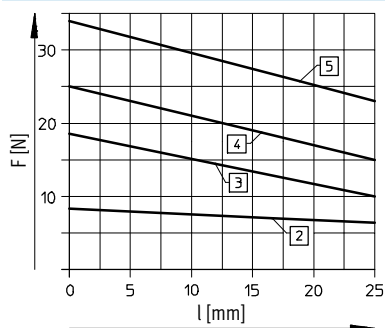
Hoja de datos del cilindro de simple efecto con vástago cuadrado antigiro

| Fuerzas [N]                        |     |     |     |     |     |      |      |      |      |
|------------------------------------|-----|-----|-----|-----|-----|------|------|------|------|
| Diámetro del émbolo                | 16  | 20  | 25  | 32  | 40  | 50   | 63   | 80   | 100  |
| AEVULQ, ejecución a compresión     |     |     |     |     |     |      |      |      |      |
| Fuerza teórica con 6 bar en avance | 111 | 171 | 269 | 450 | 704 | 1121 | 1799 | 2902 | 4516 |
| en avance S2/S20                   | 81  | 123 | 221 | 382 | 636 | 999  | 1679 | 2733 | 4222 |
| AEVULQZ, ejecución a tracción      |     |     |     |     |     |      |      |      |      |
| Fuerza teórica con 6 bar en avance | 81  | 123 | 221 | 382 | 636 | 999  | 1679 | 2733 | 4222 |

| Datos técnicos: vástago cuadrado                      |      |      |      |      |      |      |      |      |      |
|---|------|------|------|------|------|------|------|------|------|
| Diámetro del émbolo                                   | 16   | 20   | 25   | 32   | 40   | 50   | 63   | 80   | 100  |
| Momento de giro máx. en el vástago <sup>1)</sup> [Nm] | 0,20 | 0,45 | 0,45 | 0,80 | 0,80 | 1,10 | 1,10 | 1,50 | 3,00 |
| Holgura de giro máx. del vástago [°]                  | ±0,9 | ±0,8 | ±0,8 | ±0,6 | ±0,6 | ±0,5 | ±0,5 | ±0,4 | ±0,4 |
| Torsión del vástago [°/50 [mm]                        | 0,30 | 0,25 | 0,25 | 0,20 | 0,20 | 0,15 | 0,15 | 0,15 | 0,09 |

1) El momento de giro máx. admisible debe respetarse también si se montan elementos de fijación en el vástago

## Fuerza de recuperación F del muelle en función de la carrera l



- 2 AEVULQ/AEVULQZ-16
- 3 AEVULQ/AEVULQZ-20
- 4 AEVULQ/AEVULQZ-25
- 5 AEVULQ/AEVULQZ-32

- 1 AEVULQ/AEVULQZ-40
- 2 AEVULQ/AEVULQZ-50
- 3 AEVULQ/AEVULQZ-63
- 4 AEVULQ/AEVULQZ-80
- 5 AEVULQ/AEVULQZ-100

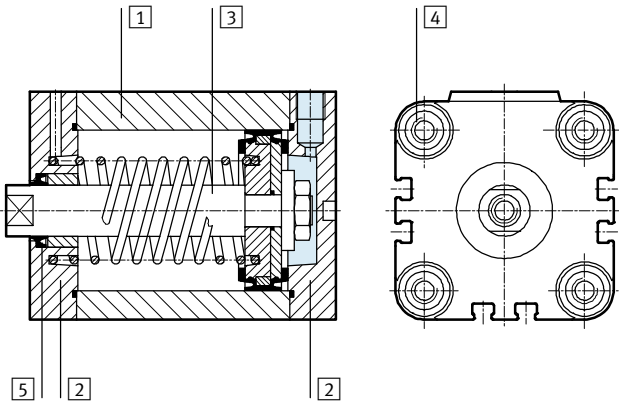
| Pesos [g]                           |    |     |     |     |     |     |      |      |      |
|-------------------------------------|----|-----|-----|-----|-----|-----|------|------|------|
| Diámetro del émbolo                 | 16 | 20  | 25  | 32  | 40  | 50  | 63   | 80   | 100  |
| Peso con carrera de 0 mm            | 89 | 149 | 180 | 300 | 433 | 560 | 1059 | 1772 | 2797 |
| Peso adicional por 10 mm de carrera | 15 | 23  | 28  | 40  | 59  | 72  | 107  | 168  | 177  |
|                                     |    |     |     |     |     |     |      |      |      |
| Masa móvil con carrera de 0 mm      | 12 | 20  | 26  | 49  | 63  | 112 | 134  | 307  | 614  |
| Masa adicional por 10 mm de carrera | 4  | 6   | 6   | 9   | 9   | 16  | 16   | 25   | 38   |

# Cilindros compactos AEVULQ/AEVULQZ

Hoja de datos del cilindro de simple efecto con vástago cuadrado antigiro

## Materiales

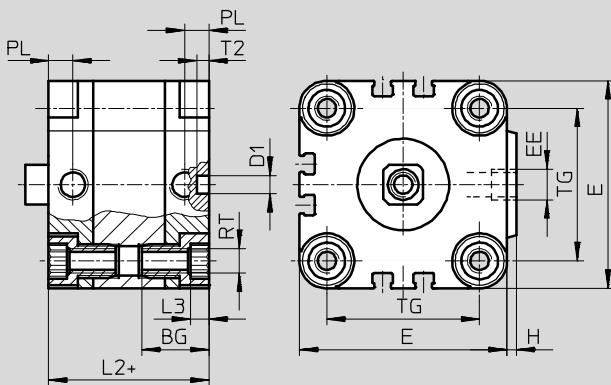
Vista en sección



| Cilindro compacto      | Tipo básico                                       | S6                                 |
|------------------------|---|------------------------------------|
| 1 Camisa del cilindro  | Aleación de aluminio                              | Aleación de aluminio               |
| 2 Culata               | Aleación de aluminio                              | Aleación de aluminio               |
| 3 Vástago              | Ø 16 ... 32<br>Acero de aleación fina, inoxidable | Acero de aleación fina, inoxidable |
|                        | Ø 40 ... 100<br>Acero de aleación fina            | Acero de aleación fina             |
| 4 Tornillos moleteados | Ø 16<br>Acero de aleación fina, inoxidable        | Acero de aleación fina, inoxidable |
|                        | Ø 20 ... 100<br>Acero cincado                     | Acero cincado                      |
| 5 Juntas dinámicas     | Poliuretano                                       | Caucho fluorado                    |

## Dimensiones: cilindro básico

Datos CAD disponibles en → [www.festo.com](http://www.festo.com)



- Importante  
 Para la fijación desde arriba en las versiones de diámetros de 16 mm utilizar 2 tornillos en diagonal o tornillos no magnéticos.

+ = añadir carrera

2 Profundidad mínima de atornillado

| Diámetro [mm] | BG   | D1<br>Ø<br>H9 | E   | EE   | H   | L2   | L3 | L4 | PL   | RT  | T2 | TG  |
|---------------|------|---------------|-----|------|-----|------|----|----|------|-----|----|-----|
| 16            | 18,5 | 6             | 29  | M5   | 1   | 38   | 3  | 16 | 8    | M4  | 4  | 18  |
| 20            | 18,5 | 6             | 36  | M5   | 1,5 | 38   | 4  | 18 | 8    | M5  | 4  | 22  |
| 25            | 18,5 | 6             | 40  | M5   | 1,5 | 39,5 | 4  | 18 | 8    | M5  | 4  | 26  |
| 32            | 21,5 | 6             | 50  | G1/8 | 2   | 44,5 | 5  | 20 | 8    | M6  | 4  | 32  |
| 40            | 21,5 | 6             | 60  | G1/8 | 2,5 | 45,5 | 5  | 20 | 8    | M6  | 4  | 42  |
| 50            | 22   | 6             | 68  | G1/8 | 3   | 45,5 | 6  | 20 | 8    | M8  | 4  | 50  |
| 63            | 24,5 | 8             | 87  | G1/8 | 4   | 50   | 8  | 25 | 8    | M10 | 4  | 62  |
| 80            | 27,5 | 8             | 107 | G1/8 | 4   | 56   | 8  | 25 | 8,5  | M10 | 4  | 82  |
| 100           | 32,5 | 8             | 128 | G1/4 | 5   | 66,5 | 8  | 25 | 10,5 | M10 | 4  | 103 |

- Importante: Este producto cumple con los estándares ISO 1179-1 e ISO 228-1



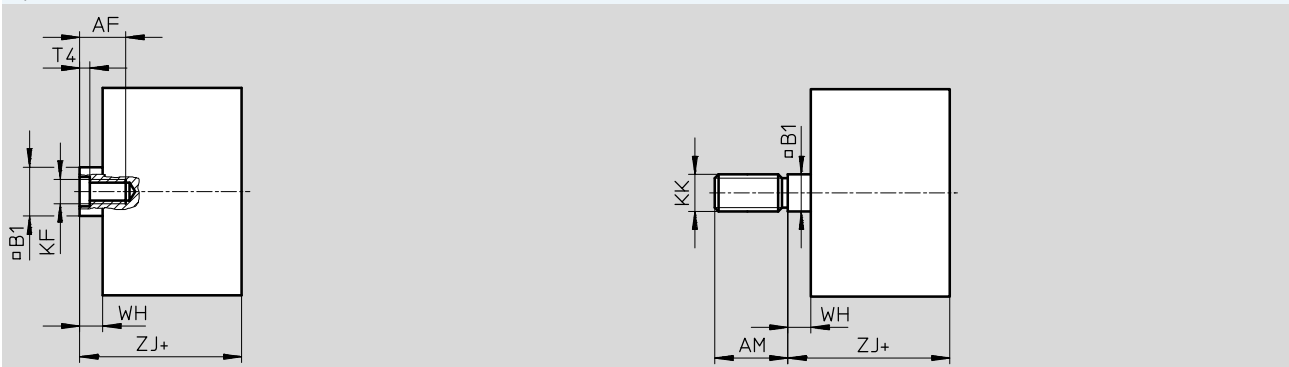
# Cilindros compactos AEVULQ/AEVULQZ

Hoja de datos del cilindro de simple efecto con vástago cuadrado antiguo

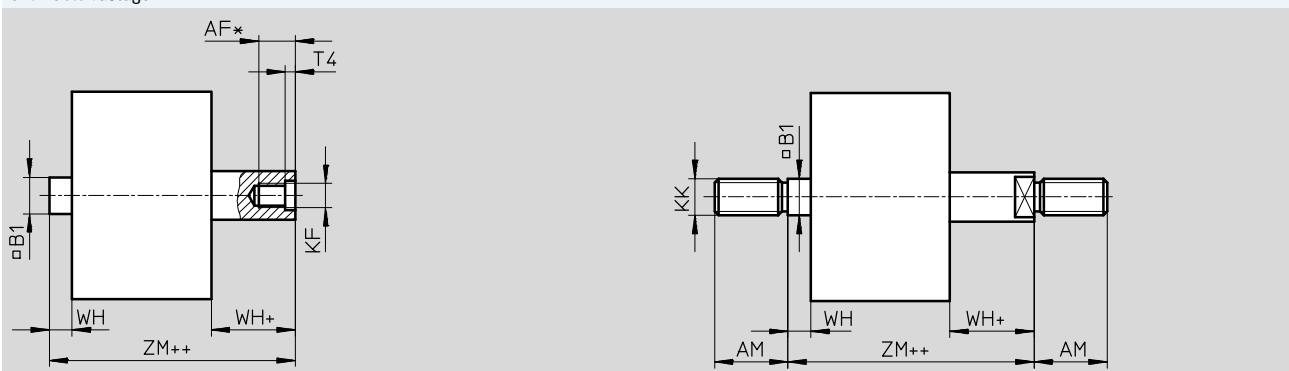
Dimensiones: variantes AEVULQ, ejecución a compresión

Datos CAD disponibles en [www.festo.com](http://www.festo.com)

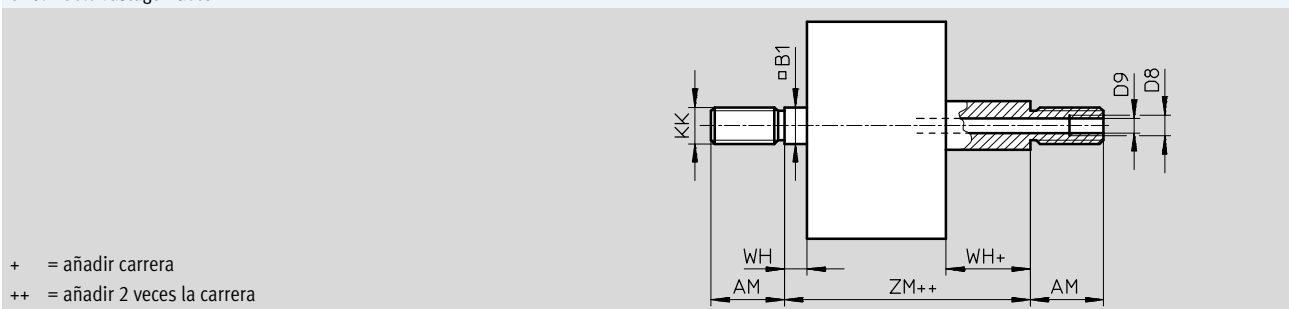
Tipo básico



S2: Doble vástago



S20: Doble vástago hueco



| Diámetro<br>[mm]  | AF               | AM | B1<br>□ | D8   | D9<br>∅ | KF  | KK       | T4  | WH  | ZJ   | ZM   |
|-------------------|------------------|----|---------|------|---------|-----|----------|-----|-----|------|------|
| 16                | 10               | 20 | 7       | -    | 3,2     | M4  | M8       | 1,5 | 4,5 | 42,5 | 47   |
| 20 <sup>2)</sup>  | 12               | 22 | 9       | -    | 3,8     | M5  | M10x1,25 | 2   | 4,5 | 42,5 | 47   |
| 25 <sup>2)</sup>  | 12               | 22 | 9       | -    | 3,8     | M5  | M10x1,25 | 2   | 5,5 | 45   | 50,5 |
| 32 <sup>2)</sup>  | 14               | 22 | 10      | -    | 4,5     | M6  | M10x1,25 | 2,6 | 6   | 50,5 | 56,5 |
| 40 <sup>2)</sup>  | 14               | 22 | 10      | -    | 4,5     | M6  | M10x1,25 | 2,6 | 6,5 | 52   | 58,5 |
| 50 <sup>2)</sup>  | 16               | 24 | 12      | -    | 6       | M8  | M12x1,25 | 3,3 | 7,5 | 53   | 60,5 |
| 63 <sup>2)</sup>  | 16               | 24 | 12      | -    | 6       | M8  | M12x1,25 | 3,3 | 7,5 | 57,5 | 65   |
| 80 <sup>2)</sup>  | 20 <sup>1)</sup> | 32 | 16      | G1/8 | 8       | M10 | M16x1,5  | 4,7 | 8   | 64   | 72   |
| 100 <sup>2)</sup> | 24 <sup>1)</sup> | 40 | 20      | G1/4 | 11,7    | M12 | M20x1,5  | 6,1 | 10  | 76,5 | 86,5 |

1) Con carrera <5 mm, la profundidad máxima de atornillado es 5 mm menor

2) La tuerca para el vástago está incluida en el suministro

# Cilindros compactos AEVULQ/AEVULQZ

Hoja de datos del cilindro de simple efecto con vástago cuadrado antigiro

Dimensiones: variantes AEVULQZ, ejecución a tracción

Datos CAD disponibles en [www.festo.com](http://www.festo.com)




+ = añadir carrera  
++ = añadir 2 veces la carrera

| Diámetro<br>[mm]  | AF | AM | B1<br>□ | KF  | KK       | T4  | WH  | ZJ   |
|-------------------|----|----|---------|-----|----------|-----|-----|------|
| 16                | 10 | 20 | 7       | M4  | M8       | 1,5 | 4,5 | 42,5 |
| 20 <sup>1)</sup>  | 12 | 22 | 9       | M5  | M10x1,25 | 2   | 4,5 | 42,5 |
| 25 <sup>1)</sup>  | 12 | 22 | 9       | M5  | M10x1,25 | 2   | 5,5 | 45   |
| 32 <sup>1)</sup>  | 14 | 22 | 10      | M6  | M10x1,25 | 2,6 | 6   | 50,5 |
| 40 <sup>1)</sup>  | 14 | 22 | 10      | M6  | M10x1,25 | 2,6 | 6,5 | 52   |
| 50 <sup>1)</sup>  | 16 | 24 | 12      | M8  | M12x1,25 | 3,3 | 7,5 | 53   |
| 63 <sup>1)</sup>  | 16 | 24 | 12      | M8  | M12x1,25 | 3,3 | 7,5 | 57,5 |
| 80 <sup>1)</sup>  | 20 | 32 | 16      | M10 | M16x1,5  | 4,7 | 8   | 64   |
| 100 <sup>1)</sup> | 24 | 40 | 20      | M12 | M20x1,5  | 6,1 | 10  | 76,5 |

1) La tuerca para el vástago está incluida en el suministro






# Cilindros compactos AEVULQ/AEVULQZ

Hoja de datos del cilindro de simple efecto con vástago cuadrado antigiro

| Referencias: AEVULQ, tipo básico, ejecución a compresión                          |                             |                 |                            |                  |                            |                    |
|---|-----------------------------|-----------------|----------------------------|------------------|----------------------------|--------------------|
| Tipo  | Diámetro del émbolo<br>[mm] | Carrera<br>[mm] | Vástago con rosca interior |                  | Vástago con rosca exterior |                    |
|   |                             |                 | Nº de art.                 | Tipo             | Nº de art.                 | Tipo               |
|  | 16                          | 5               | 157027                     | AEVULQ-16-5-P-A  | 157073                     | AEVULQ-16-5-A-P-A  |
|   |                             | 10              | 157028                     | AEVULQ-16-10-P-A | 157074                     | AEVULQ-16-10-A-P-A |
|   |                             | 15              | 157029                     | AEVULQ-16-15-P-A | 157075                     | AEVULQ-16-15-A-P-A |
|   |                             | 20              | 157030                     | AEVULQ-16-20-P-A | 157076                     | AEVULQ-16-20-A-P-A |
|   |                             | 25              | 157031                     | AEVULQ-16-25-P-A | 157077                     | AEVULQ-16-25-A-P-A |
|   | 20                          | 5               | 157032                     | AEVULQ-20-5-P-A  | 157078                     | AEVULQ-20-5-A-P-A  |
|   |                             | 10              | 157033                     | AEVULQ-20-10-P-A | 157079                     | AEVULQ-20-10-A-P-A |
|   |                             | 15              | 157034                     | AEVULQ-20-15-P-A | 157080                     | AEVULQ-20-15-A-P-A |
|   |                             | 20              | 157035                     | AEVULQ-20-20-P-A | 157081                     | AEVULQ-20-20-A-P-A |
|   |                             | 25              | 157036                     | AEVULQ-20-25-P-A | 157082                     | AEVULQ-20-25-A-P-A |
|   | 25                          | 5               | 157037                     | AEVULQ-25-5-P-A  | 157083                     | AEVULQ-25-5-A-P-A  |
|   |                             | 10              | 157038                     | AEVULQ-25-10-P-A | 157084                     | AEVULQ-25-10-A-P-A |
|   |                             | 15              | 157039                     | AEVULQ-25-15-P-A | 157085                     | AEVULQ-25-15-A-P-A |
|   |                             | 20              | 157040                     | AEVULQ-25-20-P-A | 157086                     | AEVULQ-25-20-A-P-A |
|   |                             | 25              | 157041                     | AEVULQ-25-25-P-A | 157087                     | AEVULQ-25-25-A-P-A |
|   | 32                          | 5               | 157042                     | AEVULQ-32-5-P-A  | 157088                     | AEVULQ-32-5-A-P-A  |
|   |                             | 10              | 157043                     | AEVULQ-32-10-P-A | 157089                     | AEVULQ-32-10-A-P-A |
|   |                             | 15              | 157044                     | AEVULQ-32-15-P-A | 157090                     | AEVULQ-32-15-A-P-A |
|   |                             | 20              | 157045                     | AEVULQ-32-20-P-A | 157091                     | AEVULQ-32-20-A-P-A |
|   |                             | 25              | 157046                     | AEVULQ-32-25-P-A | 157092                     | AEVULQ-32-25-A-P-A |
| 40  | 5                           | 157047          | AEVULQ-40-5-P-A            | 157093           | AEVULQ-40-5-A-P-A          |                    |
|   | 10                          | 157048          | AEVULQ-40-10-P-A           | 157094           | AEVULQ-40-10-A-P-A         |                    |
|   | 15                          | 157049          | AEVULQ-40-15-P-A           | 157095           | AEVULQ-40-15-A-P-A         |                    |
|   | 20                          | 157050          | AEVULQ-40-20-P-A           | 157096           | AEVULQ-40-20-A-P-A         |                    |
|   | 25                          | 157051          | AEVULQ-40-25-P-A           | 157097           | AEVULQ-40-25-A-P-A         |                    |
| 50  | 10                          | 157052          | AEVULQ-50-10-P-A           | 157098           | AEVULQ-50-10-A-P-A         |                    |
|   | 15                          | 157053          | AEVULQ-50-15-P-A           | 157099           | AEVULQ-50-15-A-P-A         |                    |
|   | 20                          | 157054          | AEVULQ-50-20-P-A           | 157100           | AEVULQ-50-20-A-P-A         |                    |
|   | 25                          | 157055          | AEVULQ-50-25-P-A           | 157101           | AEVULQ-50-25-A-P-A         |                    |
| 63  | 10                          | 157056          | AEVULQ-63-10-P-A           | 157102           | AEVULQ-63-10-A-P-A         |                    |
|   | 15                          | 157057          | AEVULQ-63-15-P-A           | 157103           | AEVULQ-63-15-A-P-A         |                    |
|   | 20                          | 157058          | AEVULQ-63-20-P-A           | 157104           | AEVULQ-63-20-A-P-A         |                    |
|   | 25                          | 157059          | AEVULQ-63-25-P-A           | 157105           | AEVULQ-63-25-A-P-A         |                    |
| 80  | 10                          | 157060          | AEVULQ-80-10-P-A           | 157106           | AEVULQ-80-10-A-P-A         |                    |
|   | 15                          | 157061          | AEVULQ-80-15-P-A           | 157107           | AEVULQ-80-15-A-P-A         |                    |
|   | 20                          | 157062          | AEVULQ-80-20-P-A           | 157108           | AEVULQ-80-20-A-P-A         |                    |
|   | 25                          | 157063          | AEVULQ-80-25-P-A           | 157109           | AEVULQ-80-25-A-P-A         |                    |
| 100   | 10                          | 157064          | AEVULQ-100-10-P-A          | 157110           | AEVULQ-100-10-A-P-A        |                    |
|   | 15                          | 157065          | AEVULQ-100-15-P-A          | 157111           | AEVULQ-100-15-A-P-A        |                    |
|   | 20                          | 157066          | AEVULQ-100-20-P-A          | 157112           | AEVULQ-100-20-A-P-A        |                    |
|   | 25                          | 157067          | AEVULQ-100-25-P-A          | 157113           | AEVULQ-100-25-A-P-A        |                    |

# Cilindros compactos AEVULQ/AEVULQZ

Hoja de datos del cilindro de simple efecto con vástago cuadrado antigiro

| Referencias: AEVULQ, variantes, ejecución a compresión                              |                             |                 |                            |                        |                            |                          |
|---|-----------------------------|-----------------|----------------------------|------------------------|----------------------------|--------------------------|
| Tipo  | Diámetro del émbolo<br>[mm] | Carrera<br>[mm] | Vástago con rosca interior |                        | Vástago con rosca exterior |                          |
|   |                             |                 | Nº de art.                 | Tipo                   | Nº de art.                 | Tipo                     |
| <b>Carrera variable</b>   |                             |                 |                            |                        |                            |                          |
|    | 16                          | 1 ... 25        | 156321                     | AEVULQ-16-...-P-A      | 156361                     | AEVULQ-16-...-A-P-A      |
|   | 20                          | 1 ... 25        | 156322                     | AEVULQ-20-...-P-A      | 156362                     | AEVULQ-20-...-A-P-A      |
|   | 25                          | 1 ... 25        | 156323                     | AEVULQ-25-...-P-A      | 156363                     | AEVULQ-25-...-A-P-A      |
|   | 32                          | 1 ... 25        | 156324                     | AEVULQ-32-...-P-A      | 156364                     | AEVULQ-32-...-A-P-A      |
|   | 40                          | 1 ... 25        | 156325                     | AEVULQ-40-...-P-A      | 156365                     | AEVULQ-40-...-A-P-A      |
|   | 50                          | 1 ... 25        | 156326                     | AEVULQ-50-...-P-A      | 156366                     | AEVULQ-50-...-A-P-A      |
|   | 63                          | 1 ... 25        | 156327                     | AEVULQ-63-...-P-A      | 156367                     | AEVULQ-63-...-A-P-A      |
|   | 80                          | 1 ... 25        | 156328                     | AEVULQ-80-...-P-A      | 156368                     | AEVULQ-80-...-A-P-A      |
|   | 100                         | 1 ... 25        | 156329                     | AEVULQ-100-...-P-A     | 156369                     | AEVULQ-100-...-A-P-A     |
| <b>S2: Doble vástago</b>  |                             |                 |                            |                        |                            |                          |
|    | 16                          | 1 ... 25        | 156331                     | AEVULQ-16-...-P-A-S2   | 156371                     | AEVULQ-16-...-A-P-A-S2   |
|   | 20                          | 1 ... 25        | 156332                     | AEVULQ-20-...-P-A-S2   | 156372                     | AEVULQ-20-...-A-P-A-S2   |
|   | 25                          | 1 ... 25        | 156333                     | AEVULQ-25-...-P-A-S2   | 156373                     | AEVULQ-25-...-A-P-A-S2   |
|   | 32                          | 1 ... 25        | 156334                     | AEVULQ-32-...-P-A-S2   | 156374                     | AEVULQ-32-...-A-P-A-S2   |
|   | 40                          | 1 ... 25        | 156335                     | AEVULQ-40-...-P-A-S2   | 156375                     | AEVULQ-40-...-A-P-A-S2   |
|   | 50                          | 1 ... 25        | 156336                     | AEVULQ-50-...-P-A-S2   | 156376                     | AEVULQ-50-...-A-P-A-S2   |
|   | 63                          | 1 ... 25        | 156337                     | AEVULQ-63-...-P-A-S2   | 156377                     | AEVULQ-63-...-A-P-A-S2   |
|   | 80                          | 1 ... 25        | 156338                     | AEVULQ-80-...-P-A-S2   | 156378                     | AEVULQ-80-...-A-P-A-S2   |
|   | 100                         | 1 ... 25        | 156339                     | AEVULQ-100-...-P-A-S2  | 156379                     | AEVULQ-100-...-A-P-A-S2  |
| <b>S6: Resistente a temperaturas de hasta 120 °C</b>                                |                             |                 |                            |                        |                            |                          |
|  | 16                          | 1 ... 25        | 156351                     | AEVULQ-16-...-P-A-S6   | 156411                     | AEVULQ-16-...-A-P-A-S6   |
|   | 20                          | 1 ... 25        | 156352                     | AEVULQ-20-...-P-A-S6   | 156412                     | AEVULQ-20-...-A-P-A-S6   |
|   | 25                          | 1 ... 25        | 156353                     | AEVULQ-25-...-P-A-S6   | 156413                     | AEVULQ-25-...-A-P-A-S6   |
|   | 32                          | 1 ... 25        | 156354                     | AEVULQ-32-...-P-A-S6   | 156414                     | AEVULQ-32-...-A-P-A-S6   |
|   | 40                          | 1 ... 25        | 156355                     | AEVULQ-40-...-P-A-S6   | 156415                     | AEVULQ-40-...-A-P-A-S6   |
|   | 50                          | 1 ... 25        | 156356                     | AEVULQ-50-...-P-A-S6   | 156416                     | AEVULQ-50-...-A-P-A-S6   |
|   | 63                          | 1 ... 25        | 156357                     | AEVULQ-63-...-P-A-S6   | 156417                     | AEVULQ-63-...-A-P-A-S6   |
|   | 80                          | 1 ... 25        | 156358                     | AEVULQ-80-...-P-A-S6   | 156418                     | AEVULQ-80-...-A-P-A-S6   |
|   | 100                         | 1 ... 25        | 156359                     | AEVULQ-100-...-P-A-S6  | 156419                     | AEVULQ-100-...-A-P-A-S6  |
| <b>S26: Doble vástago, resistente hasta 120 °C</b>                                  |                             |                 |                            |                        |                            |                          |
|  | 16                          | 1 ... 25        | 156341                     | AEVULQ-16-...-P-A-S26  | 156401                     | AEVULQ-16-...-A-P-A-S26  |
|   | 20                          | 1 ... 25        | 156342                     | AEVULQ-20-...-P-A-S26  | 156402                     | AEVULQ-20-...-A-P-A-S26  |
|   | 25                          | 1 ... 25        | 156343                     | AEVULQ-25-...-P-A-S26  | 156403                     | AEVULQ-25-...-A-P-A-S26  |
|   | 32                          | 1 ... 25        | 156344                     | AEVULQ-32-...-P-A-S26  | 156404                     | AEVULQ-32-...-A-P-A-S26  |
|   | 40                          | 1 ... 25        | 156345                     | AEVULQ-40-...-P-A-S26  | 156405                     | AEVULQ-40-...-A-P-A-S26  |
|   | 50                          | 1 ... 25        | 156346                     | AEVULQ-50-...-P-A-S26  | 156406                     | AEVULQ-50-...-A-P-A-S26  |
|   | 63                          | 1 ... 25        | 156347                     | AEVULQ-63-...-P-A-S26  | 156407                     | AEVULQ-63-...-A-P-A-S26  |
|   | 80                          | 1 ... 25        | 156348                     | AEVULQ-80-...-P-A-S26  | 156408                     | AEVULQ-80-...-A-P-A-S26  |
|   | 100                         | 1 ... 25        | 156349                     | AEVULQ-100-...-P-A-S26 | 156409                     | AEVULQ-100-...-A-P-A-S26 |
| <b>S20: Doble vástago hueco</b>   |                             |                 |                            |                        |                            |                          |
|  | 16                          | 1 ... 25        | -                          |                        | 156381                     | AEVULQ-16-...-A-P-A-S20  |
|   | 20                          | 1 ... 25        | -                          |                        | 156382                     | AEVULQ-20-...-A-P-A-S20  |
|   | 25                          | 1 ... 25        | -                          |                        | 156383                     | AEVULQ-25-...-A-P-A-S20  |
|   | 32                          | 1 ... 25        | -                          |                        | 156384                     | AEVULQ-32-...-A-P-A-S20  |
|   | 40                          | 1 ... 25        | -                          |                        | 156385                     | AEVULQ-40-...-A-P-A-S20  |
|   | 50                          | 1 ... 25        | -                          |                        | 156386                     | AEVULQ-50-...-A-P-A-S20  |
|   | 63                          | 1 ... 25        | -                          |                        | 156387                     | AEVULQ-63-...-A-P-A-S20  |
|   | 80                          | 1 ... 25        | -                          |                        | 156388                     | AEVULQ-80-...-A-P-A-S20  |
|   | 100                         | 1 ... 25        | -                          |                        | 156389                     | AEVULQ-100-...-A-P-A-S20 |

# Cilindros compactos AEVULQ/AEVULQZ


Hoja de datos del cilindro de simple efecto con vástago cuadrado antigiro


| Referencias: AEVULQ, variantes, ejecución a compresión |                             |                 |                            |      |                            |                           |
|--|-----------------------------|-----------------|----------------------------|------|----------------------------|---------------------------|
| Tipo   | Diámetro del émbolo<br>[mm] | Carrera<br>[mm] | Vástago con rosca interior |      | Vástago con rosca exterior |                           |
|  |                             |                 | Nº de art.                 | Tipo | Nº de art.                 | Tipo                      |
| S26: Doble vástago hueco, resistente hasta 120 °C      |                             |                 |                            |      |                            |                           |
|  | 16                          | 1 ... 25        | -                          |      | 156391                     | AEVULQ-16-...-A-P-A-S206  |
|  | 20                          | 1 ... 25        | -                          |      | 156392                     | AEVULQ-20-...-A-P-A-S206  |
|  | 25                          | 1 ... 25        | -                          |      | 156393                     | AEVULQ-25-...-A-P-A-S206  |
|  | 32                          | 1 ... 25        | -                          |      | 156394                     | AEVULQ-32-...-A-P-A-S206  |
|  | 40                          | 1 ... 25        | -                          |      | 156395                     | AEVULQ-40-...-A-P-A-S206  |
|  | 50                          | 1 ... 25        | -                          |      | 156396                     | AEVULQ-50-...-A-P-A-S206  |
|  | 63                          | 1 ... 25        | -                          |      | 156397                     | AEVULQ-63-...-A-P-A-S206  |
|  | 80                          | 1 ... 25        | -                          |      | 156398                     | AEVULQ-80-...-A-P-A-S206  |
|  | 100                         | 1 ... 25        | -                          |      | 156399                     | AEVULQ-100-...-A-P-A-S206 |


| Referencias: AEVULQZ, tipo básico, ejecución a tracción |                             |                 |                            |                   |                            |                     |
|---|-----------------------------|-----------------|----------------------------|-------------------|----------------------------|---------------------|
| Tipo  | Diámetro del émbolo<br>[mm] | Carrera<br>[mm] | Vástago con rosca interior |                   | Vástago con rosca exterior |                     |
|   |                             |                 | Nº de art.                 | Tipo              | Nº de art.                 | Tipo                |
|   | 16                          | 5               | 157119                     | AEVULQZ-16-5-P-A  | 157165                     | AEVULQZ-16-5-A-P-A  |
|   |                             | 10              | 157120                     | AEVULQZ-16-10-P-A | 157166                     | AEVULQZ-16-10-A-P-A |
|   |                             | 15              | 157121                     | AEVULQZ-16-15-P-A | 157167                     | AEVULQZ-16-15-A-P-A |
|   |                             | 20              | 157122                     | AEVULQZ-16-20-P-A | 157168                     | AEVULQZ-16-20-A-P-A |
|   |                             | 25              | 157123                     | AEVULQZ-16-25-P-A | 157169                     | AEVULQZ-16-25-A-P-A |
|   | 20                          | 5               | 157124                     | AEVULQZ-20-5-P-A  | 157170                     | AEVULQZ-20-5-A-P-A  |
|   |                             | 10              | 157125                     | AEVULQZ-20-10-P-A | 157171                     | AEVULQZ-20-10-A-P-A |
|   |                             | 15              | 157126                     | AEVULQZ-20-15-P-A | 157172                     | AEVULQZ-20-15-A-P-A |
|   |                             | 20              | 157127                     | AEVULQZ-20-20-P-A | 157173                     | AEVULQZ-20-20-A-P-A |
|   |                             | 25              | 157128                     | AEVULQZ-20-25-P-A | 157174                     | AEVULQZ-20-25-A-P-A |
|   | 25                          | 5               | 157129                     | AEVULQZ-25-5-P-A  | 157175                     | AEVULQZ-25-5-A-P-A  |
|   |                             | 10              | 157130                     | AEVULQZ-25-10-P-A | 157176                     | AEVULQZ-25-10-A-P-A |
|   |                             | 15              | 157131                     | AEVULQZ-25-15-P-A | 157177                     | AEVULQZ-25-15-A-P-A |
|   |                             | 20              | 157132                     | AEVULQZ-25-20-P-A | 157178                     | AEVULQZ-25-20-A-P-A |
|   |                             | 25              | 157133                     | AEVULQZ-25-25-P-A | 157179                     | AEVULQZ-25-25-A-P-A |
|   | 32                          | 5               | 157134                     | AEVULQZ-32-5-P-A  | 157180                     | AEVULQZ-32-5-A-P-A  |
|   |                             | 10              | 157135                     | AEVULQZ-32-10-P-A | 157181                     | AEVULQZ-32-10-A-P-A |
|   |                             | 15              | 157136                     | AEVULQZ-32-15-P-A | 157182                     | AEVULQZ-32-15-A-P-A |
|   |                             | 20              | 157137                     | AEVULQZ-32-20-P-A | 157183                     | AEVULQZ-32-20-A-P-A |
|   |                             | 25              | 157138                     | AEVULQZ-32-25-P-A | 157184                     | AEVULQZ-32-25-A-P-A |
|   | 40                          | 5               | 157139                     | AEVULQZ-40-5-P-A  | 157185                     | AEVULQZ-40-5-A-P-A  |
|   |                             | 10              | 157140                     | AEVULQZ-40-10-P-A | 157186                     | AEVULQZ-40-10-A-P-A |
|   |                             | 15              | 157141                     | AEVULQZ-40-15-P-A | 157187                     | AEVULQZ-40-15-A-P-A |
|   |                             | 20              | 157142                     | AEVULQZ-40-20-P-A | 157188                     | AEVULQZ-40-20-A-P-A |
|   |                             | 25              | 157143                     | AEVULQZ-40-25-P-A | 157189                     | AEVULQZ-40-25-A-P-A |
| 50  | 10                          | 157144          | AEVULQZ-50-10-P-A          | 157190            | AEVULQZ-50-10-A-P-A        |                     |
|   | 15                          | 157145          | AEVULQZ-50-15-P-A          | 157191            | AEVULQZ-50-15-A-P-A        |                     |
|   | 20                          | 157146          | AEVULQZ-50-20-P-A          | 157192            | AEVULQZ-50-20-A-P-A        |                     |
|   | 25                          | 157147          | AEVULQZ-50-25-P-A          | 157193            | AEVULQZ-50-25-A-P-A        |                     |
| 63  | 10                          | 157148          | AEVULQZ-63-10-P-A          | 157194            | AEVULQZ-63-10-A-P-A        |                     |
|   | 15                          | 157149          | AEVULQZ-63-15-P-A          | 157195            | AEVULQZ-63-15-A-P-A        |                     |
|   | 20                          | 157150          | AEVULQZ-63-20-P-A          | 157196            | AEVULQZ-63-20-A-P-A        |                     |
|   | 25                          | 157151          | AEVULQZ-63-25-P-A          | 157197            | AEVULQZ-63-25-A-P-A        |                     |

# Cilindros compactos AEVULQ/AEVULQZ

Hoja de datos del cilindro de simple efecto con vástago cuadrado antigiro

| Referencias: AEVULQZ, tipo básico, ejecución a tracción                           |                          |              |                            |                    |                            |                      |
|---|--------------------------|--------------|----------------------------|--------------------|----------------------------|----------------------|
| Tipo  | Diámetro del émbolo [mm] | Carrera [mm] | Vástago con rosca interior |                    | Vástago con rosca exterior |                      |
|   |                          |              | Nº de art.                 | Tipo               | Nº de art.                 | Tipo                 |
|  | 80                       | 10           | 157152                     | AEVULQZ-80-10-P-A  | 157198                     | AEVULQZ-80-10-A-P-A  |
|   |                          | 15           | 157153                     | AEVULQZ-80-15-P-A  | 157199                     | AEVULQZ-80-15-A-P-A  |
|   |                          | 20           | 157154                     | AEVULQZ-80-20-P-A  | 157200                     | AEVULQZ-80-20-A-P-A  |
|   |                          | 25           | 157155                     | AEVULQZ-80-25-P-A  | 157201                     | AEVULQZ-80-25-A-P-A  |
|   | 100                      | 10           | 157156                     | AEVULQZ-100-10-P-A | 157202                     | AEVULQZ-100-10-A-P-A |
|   |                          | 15           | 157157                     | AEVULQZ-100-15-P-A | 157203                     | AEVULQZ-100-15-A-P-A |
|   |                          | 20           | 157158                     | AEVULQZ-100-20-P-A | 157204                     | AEVULQZ-100-20-A-P-A |
|   |                          | 25           | 157159                     | AEVULQZ-100-25-P-A | 157205                     | AEVULQZ-100-25-A-P-A |

| Referencias: AEVULQZ, variantes, ejecución a tracción                             |                          |              |                            |                     |                            |                       |
|---|--------------------------|--------------|----------------------------|---------------------|----------------------------|-----------------------|
| Tipo  | Diámetro del émbolo [mm] | Carrera [mm] | Vástago con rosca interior |                     | Vástago con rosca exterior |                       |
|   |                          |              | Nº de art.                 | Tipo                | Nº de art.                 | Tipo                  |
| Carrera variable  |                          |              |                            |                     |                            |                       |
|  | 16                       | 1 ... 25     | 156421                     | AEVULQZ-16-...-P-A  | 156441                     | AEVULQZ-16-...-A-P-A  |
|   | 20                       | 1 ... 25     | 156422                     | AEVULQZ-20-...-P-A  | 156442                     | AEVULQZ-20-...-A-P-A  |
|   | 25                       | 1 ... 25     | 156423                     | AEVULQZ-25-...-P-A  | 156443                     | AEVULQZ-25-...-A-P-A  |
|   | 32                       | 1 ... 25     | 156424                     | AEVULQZ-32-...-P-A  | 156444                     | AEVULQZ-32-...-A-P-A  |
|   | 40                       | 1 ... 25     | 156425                     | AEVULQZ-40-...-P-A  | 156445                     | AEVULQZ-40-...-A-P-A  |
|   | 50                       | 1 ... 25     | 156426                     | AEVULQZ-50-...-P-A  | 156446                     | AEVULQZ-50-...-A-P-A  |
|   | 63                       | 1 ... 25     | 156427                     | AEVULQZ-63-...-P-A  | 156447                     | AEVULQZ-63-...-A-P-A  |
|   | 80                       | 1 ... 25     | 156428                     | AEVULQZ-80-...-P-A  | 156448                     | AEVULQZ-80-...-A-P-A  |
|   | 100                      | 1 ... 25     | 156429                     | AEVULQZ-100-...-P-A | 156449                     | AEVULQZ-100-...-A-P-A |

| S6: Resistente a temperaturas de hasta 120 °C                                       |     |          |        |                        |        |                          |
|---|-----|----------|--------|------------------------|--------|--------------------------|
|  | 16  | 1 ... 25 | 156431 | AEVULQZ-16-...-P-A-S6  | 156451 | AEVULQZ-16-...-A-P-A-S6  |
|   | 20  | 1 ... 25 | 156432 | AEVULQZ-20-...-P-A-S6  | 156452 | AEVULQZ-20-...-A-P-A-S6  |
|   | 25  | 1 ... 25 | 156433 | AEVULQZ-25-...-P-A-S6  | 156453 | AEVULQZ-25-...-A-P-A-S6  |
|   | 32  | 1 ... 25 | 156434 | AEVULQZ-32-...-P-A-S6  | 156454 | AEVULQZ-32-...-A-P-A-S6  |
|   | 40  | 1 ... 25 | 156435 | AEVULQZ-40-...-P-A-S6  | 156455 | AEVULQZ-40-...-A-P-A-S6  |
|   | 50  | 1 ... 25 | 156436 | AEVULQZ-50-...-P-A-S6  | 156456 | AEVULQZ-50-...-A-P-A-S6  |
|   | 63  | 1 ... 25 | 156437 | AEVULQZ-63-...-P-A-S6  | 156457 | AEVULQZ-63-...-A-P-A-S6  |
|   | 80  | 1 ... 25 | 156438 | AEVULQZ-80-...-P-A-S6  | 156458 | AEVULQZ-80-...-A-P-A-S6  |
|   | 100 | 1 ... 25 | 156439 | AEVULQZ-100-...-P-A-S6 | 156459 | AEVULQZ-100-...-A-P-A-S6 |

# Cilindros compactos ADVU/AEVU

Accesorios

**Pies de montaje HUA**  
Para diámetro del émbolo de 12 ... 100 mm

**Pies de fijación HNC**  
Para diámetro del émbolo de 125 mm  
(sin dibujo)

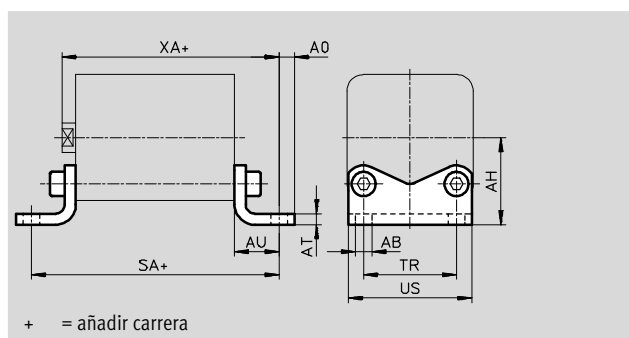
Material:

HUA/HNC: Acero cincado

HUA-...-R3: Acero, recubrimiento plateado, gran resistencia a la corrosión

CRHN: Acero de aleación fina, inoxidable

No contiene cobre ni PTFE



| Dimensiones y datos para efectuar los pedidos |         |      |       |    |    |          |             |     |     |          |             |  |
|---|---------|------|-------|----|----|----------|-------------|-----|-----|----------|-------------|--|
| Para diámetro<br>[mm]                         | AB<br>∅ | AH   | AO    | AT | AU | SA       |             | TR  | US  | XA       |             |  |
|   |         |      |       |    |    | ADVU-... | ADVU-...-S1 |     |     | ADVU-... | ADVU-...-S1 |  |
| 12/16   | 5,5     | 22   | 4,75  | 3  | 13 | 64       | -           | 18  | 27  | 55,5     | -           |  |
| 20  | 6,6     | 27   | 6,25  | 4  | 16 | 70       | -           | 22  | 34  | 58,5     | -           |  |
| 25  | 6,6     | 29   | 6,25  | 4  | 16 | 71,5     | 77,5        | 26  | 38  | 61       | 73          |  |
| 32  | 6,6     | 34   | 8,25  | 5  | 18 | 80,5     | -           | 32  | 48  | 68,5     | -           |  |
| 40  | 9       | 40,5 | 8,25  | 5  | 20 | 85,5     | 92,5        | 42  | 58  | 72       | 89          |  |
| 50  | 9       | 47   | 8,25  | 6  | 24 | 93,5     | -           | 50  | 66  | 77       | -           |  |
| 63  | 11      | 56,5 | 11,75 | 6  | 27 | 104      | 112         | 62  | 85  | 84,5     | 106,5       |  |
| 80  | 11      | 68,5 | 11,75 | 8  | 30 | 116      | -           | 82  | 105 | 94       | -           |  |
| 100   | 13,5    | 81   | 11,75 | 8  | 33 | 132,5    | 143,5       | 103 | 126 | 109,5    | 137,5       |  |
| 125   | 16,5    | 90   | 22    | 8  | 45 | 171      | -           | 90  | 131 | 144      | -           |  |

| Para diámetro<br>[mm] | Peso<br>[g] | Tipo básico       |                |           | Peso<br>[g] | R3 – Alto nivel de protección contra la corrosión |                |              |
|-----------------------|-------------|-------------------|----------------|-----------|-------------|---|----------------|--------------|
|                       |             | CRC <sup>1)</sup> | Nº de artículo | Tipo      |             | CRC <sup>1)</sup>                                 | Nº de artículo | Tipo         |
| 12/16                 | 45          | 1                 | 157309         | HUA-12/16 | 45          | 3   | 176873         | HUA-12/16-R3 |
| 20                    | 88          | 1                 | 157310         | HUA-20    | 70          | 3   | 176874         | HUA-20-R3    |
| 25                    | 94          | 1                 | 157311         | HUA-25    | 76          | 3   | 176875         | HUA-25-R3    |
| 32                    | 171         | 1                 | 157312         | HUA-32    | 175         | 3   | 176876         | HUA-32-R3    |
| 40                    | 220         | 1                 | 157313         | HUA-40    | 224         | 3   | 176877         | HUA-40-R3    |
| 50                    | 344         | 1                 | 157314         | HUA-50    | 352         | 3   | 176878         | HUA-50-R3    |
| 63                    | 581         | 1                 | 157315         | HUA-63    | 593         | 3   | 176879         | HUA-63-R3    |
| 80                    | 878         | 1                 | 157316         | HUA-80    | 902         | 3   | 176880         | HUA-80-R3    |
| 100                   | 1117        | 1                 | 157317         | HUA-100   | 1128        | 3   | 176881         | HUA-100-R3   |
|                       |             |                   |                |           |             |   |                |              |
|                       |             | Tipo básico       |                |           |             | Resistentes a la corrosión                        |                |              |
| 125                   | 1840        | 2                 | 174375         | HNC-125   | 1840        | 4   | 176943         | CRHNC-125    |

1) Clase de resistencia a la corrosión CRC 1 según norma de Festo FN 940070  
Componentes con poco riesgo de corrosión. Aplicación en interiores secos, como la protección para el almacenamiento o el transporte. Relativo también a piezas cubiertas con una tapa en zonas interiores que no son visibles u otras piezas aisladas en la aplicación (p. ej., ejes de accionamiento).  
Clase de resistencia a la corrosión CRC 2 según norma de Festo FN 940070  
Componentes con moderado riesgo de corrosión. Aplicación en interiores en caso de condensación. Piezas exteriores visibles con características esencialmente decorativas en la superficie que están en contacto directo con atmósferas habituales en entornos industriales.  
Clase de resistencia a la corrosión CRC 3 según norma de Festo FN 940070  
Alto riesgo de corrosión. Exposición a la intemperie bajo condiciones corrosivas moderadas. Piezas exteriores visibles en contacto directo con atmósferas habituales en entornos industriales y con características principalmente funcionales en la superficie.  
Clase de resistencia a la corrosión CRC 4 según norma de Festo FN 940070  
Riesgo de corrosión especialmente alto. Exposición a la intemperie en condiciones muy corrosivas. Piezas expuestas a sustancias agresivas, por ejemplo en la industria alimentaria o química. Estas aplicaciones deberán garantizarse en caso necesario mediante pruebas especiales (véase también FN 940082) utilizando los medios correspondientes.

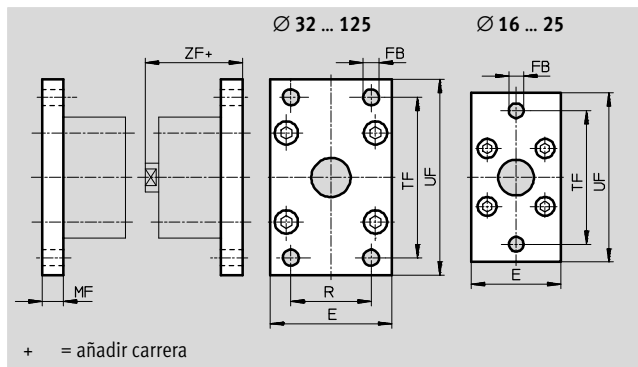
# Cilindros compactos ADVU/AEVU

Accesorios

**Brida de fijación FUA**  
Para diámetro del émbolo de 12 ... 100 mm

**Brida de fijación FNC**  
Para diámetro del émbolo de 125 mm  
(sin dibujo)

Material:  
FUA: Aleación de aluminio  
FNC: Acero cincado  
No contiene cobre ni PTFE  
Conformidad con RoHS



| Dimensiones y datos para efectuar los pedidos |     |         |    |    |     |     |
|---|-----|---------|----|----|-----|-----|
| Para diámetro                                 | E   | FB<br>Ø | MF | R  | TF  | UF  |
| 12/16   | 29  | 5,5     | 10 | -  | 43  | 55  |
| 20  | 36  | 6,6     | 10 | -  | 55  | 70  |
| 25  | 40  | 6,6     | 10 | -  | 60  | 76  |
| 32  | 50  | 7       | 10 | 32 | 65  | 80  |
| 40  | 60  | 9       | 10 | 36 | 82  | 102 |
| 50  | 68  | 9       | 12 | 45 | 90  | 110 |
| 63  | 87  | 9       | 15 | 50 | 110 | 130 |
| 80  | 107 | 12      | 15 | 63 | 135 | 160 |
| 100   | 128 | 14      | 15 | 75 | 163 | 190 |
| 125   | 132 | 16      | 20 | 90 | 180 | 210 |

| Dimensiones y datos para efectuar los pedidos |          |             |                   |             |                |           |
|---|----------|-------------|-------------------|-------------|----------------|-----------|
| Para diámetro<br>[mm]                         | ZF       |             | CRC <sup>1)</sup> | Peso<br>[g] | Nº de artículo | Tipo      |
|   | ADVU-... | ADVU-...-S1 |                   |             |                |           |
| 12/16   | 52,5     | -           | 2                 | 48          | 157299         | FUA-12/16 |
| 20  | 52,5     | -           |                   | 77          | 157300         | FUA-20    |
| 25  | 55       | 67          |                   | 91          | 157301         | FUA-25    |
| 32  | 60,5     | -           |                   | 290         | 157302         | FUA-32    |
| 40  | 62       | 79          |                   | 449         | 157303         | FUA-40    |
| 50  | 65       | -           |                   | 658         | 157304         | FUA-50    |
| 63  | 72,5     | 91,5        |                   | 1277        | 157305         | FUA-63    |
| 80  | 76       | -           |                   | 1910        | 157306         | FUA-80    |
| 100   | 91,5     | 119,5       |                   | 2716        | 157307         | FUA-100   |
| 125   | 119      | -           | 1                 | 3775        | 174382         | FNC-125   |

1) Clase de resistencia a la corrosión CRC 1 según norma de Festo FN 940070  
Componentes con poco riesgo de corrosión. Aplicación en interiores secos, como la protección para el almacenamiento o el transporte. Relativo también a piezas cubiertas con una tapa en zonas interiores que no son visibles u otras piezas aisladas en la aplicación (p. ej., ejes de accionamiento).  
Clase de resistencia a la corrosión CRC 2 según norma de Festo FN 940070  
Componentes con moderado riesgo de corrosión. Aplicación en interiores en caso de condensación. Piezas exteriores visibles con características esencialmente decorativas en la superficie que están en contacto directo con atmósferas habituales en entornos industriales.



# Cilindros compactos ADVU/AEUV

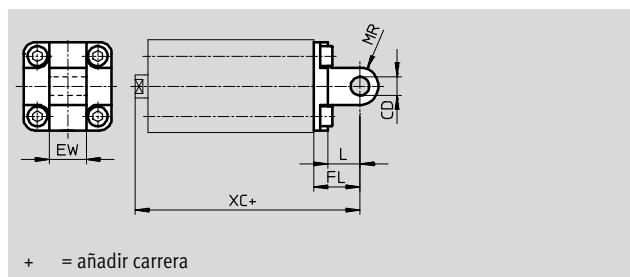
Accesorios

**Brida basculante SUA**  
**Para diámetro del émbolo**  
**de 12 ... 25 mm**

Material:  
 SUA: Aluminio  
 SUA- ... -R3: Aluminio, recubrimiento plateado, gran resistencia a la corrosión  
 No contiene cobre ni PTFE



Ø 12 ... 25 mm



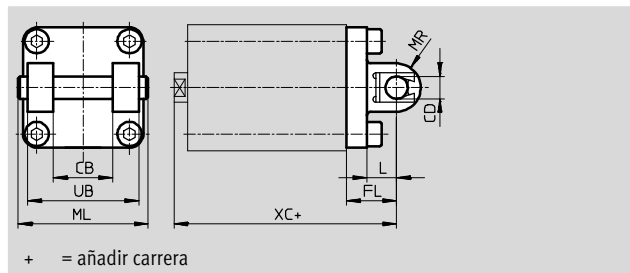
+ = añadir carrera

**Para diámetro del émbolo**  
**de 32 ... 100 mm**

Material:  
 SUA: Aluminio  
 SUA- ... -R3: Aluminio, recubrimiento plateado, gran resistencia a la corrosión  
 No contiene cobre ni PTFE



Ø 32 ... 100 mm



+ = añadir carrera

### Dimensiones y datos para efectuar los pedidos

| Para diámetro [mm] | CB | CD<br>Ø | EW | FL | L  | ML  | MR | UB  | XC       |             |
|--------------------|----|---------|----|----|----|-----|----|-----|----------|-------------|
|                    |    |         |    |    |    |     |    |     | ADVU-... | ADVU-...-S1 |
| 12/16              | -  | 6       | 12 | 16 | 10 | -   | 6  | -   | 58,5     | -           |
| 20                 | -  | 8       | 16 | 20 | 14 | -   | 8  | -   | 62,5     | -           |
| 25                 | -  | 8       | 16 | 20 | 14 | -   | 8  | -   | 65       | 77          |
| 32                 | 26 | 10      | -  | 22 | 13 | 54  | 10 | 45  | 72,5     | -           |
| 40                 | 28 | 12      | -  | 25 | 16 | 62  | 12 | 52  | 77       | 94          |
| 50                 | 32 | 12      | -  | 27 | 16 | 70  | 12 | 60  | 80       | -           |
| 63                 | 40 | 16      | -  | 32 | 21 | 82  | 16 | 70  | 89,5     | 111,5       |
| 80                 | 50 | 16      | -  | 36 | 23 | 102 | 16 | 90  | 100      | -           |
| 100                | 60 | 20      | -  | 41 | 26 | 126 | 20 | 110 | 117,5    | 145,5       |

| Para diámetro [mm] | Peso [g] | Tipo básico    |           | Peso [g] | R3 – Alto nivel de protección contra la corrosión |              |
|--------------------|----------|----------------|-----------|----------|---|--------------|
|                    |          | Nº de artículo | Tipo      |          | Nº de artículo                                    | Tipo         |
| 12/16              | 22       | 157319         | SUA-12/16 | 22       | 176883  | SUA-12/16-R3 |
| 20                 | 41       | 157320         | SUA-20    | 41       | 176884  | SUA-20-R3    |
| 25                 | 45       | 157321         | SUA-25    | 45       | 176885  | SUA-25-R3    |
| 32                 | 137      | 157322         | SUA-32    | 135      | 176886  | SUA-32-R3    |
| 40                 | 199      | 157323         | SUA-40    | 194      | 176887  | SUA-40-R3    |
| 50                 | 287      | 157324         | SUA-50    | 283      | 176888  | SUA-50-R3    |
| 63                 | 530      | 157325         | SUA-63    | 527      | 176889  | SUA-63-R3    |
| 80                 | 763      | 157326         | SUA-80    | 770      | 176890  | SUA-80-R3    |
| 100                | 1283     | 157327         | SUA-100   | 1234     | 176891  | SUA-100-R3   |

**Importante**  
 Al combinar cilindros y bridas basculantes debe respetarse la carrera máxima.

| Para diámetro | Carrera máx. [mm] |
|---------------|-------------------|
| 12            | 50                |
| 16            | 50                |
| 20            | 50                |
| 25            | 50                |
| 32            | 100               |

| Para diámetro | Carrera máx. [mm] |
|---------------|-------------------|
| 40            | 100               |
| 50            | 100               |
| 63            | 100               |
| 80            | 150               |
| 100           | 150               |

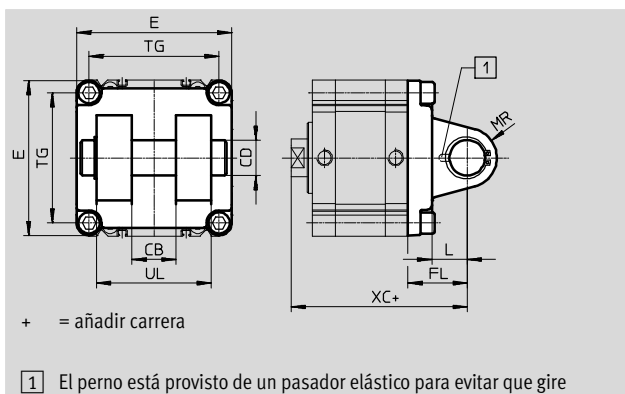
# Cilindros compactos ADVU/AEVU

Accesorios

FESTO

## Brida basculante SNC-125 Para diámetro del émbolo de 125 mm

Material:  
Fundición inyectada de aluminio  
No contiene cobre ni PTFE  
Conformidad con RoHS

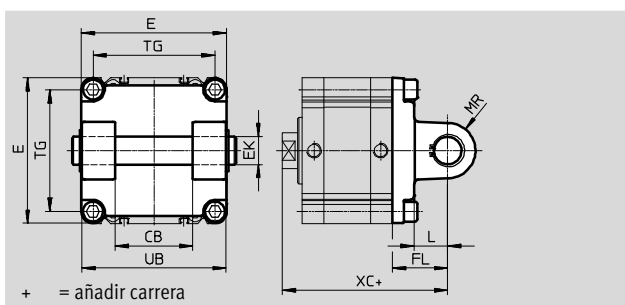


| Referencias   |     |      |      |      |    |    |     |     |     |                   |      |                |                |
|---------------|-----|------|------|------|----|----|-----|-----|-----|-------------------|------|----------------|----------------|
| Para diámetro | CB  | CD   | E    | FL   | L  | MR | TG  | UL  | XC  | CRC <sup>1)</sup> | Peso | Tipo básico    |                |
| [mm]          | H14 | ∅ H9 | -0,8 | ±0,2 |    |    |     | h14 |     |                   | [g]  | Nº de artículo | Tipo           |
| 125           | 37  | 30   | 131  | 50   | 30 | 25 | 110 | 97  | 149 | 2                 | 1740 | <b>174389</b>  | <b>SNC-125</b> |

1) Clase de resistencia a la corrosión CRC 2 según norma de Festo FN 940070  
Componentes con moderado riesgo de corrosión. Aplicación en interiores en caso de condensación. Piezas exteriores visibles con características esencialmente decorativas en la superficie que están en contacto directo con atmósferas habituales en entornos industriales.

## Brida basculante SNCB-125 Para diámetro del émbolo de 125 mm

Material:  
SNCB-125: Fundición inyectada de aluminio  
SNCB-125-R3: Fundición inyectada de aluminio, recubrimiento plateado, gran resistencia a la corrosión  
No contiene cobre ni PTFE  
Conformidad con RoHS



| Referencias   |     |      |         |      |    |      |     |     |     |  |
|---------------|-----|------|---------|------|----|------|-----|-----|-----|--|
| Para diámetro | CB  | E    | EK      | FL   | L  | MR   | TG  | UB  | XC  |  |
| [mm]          | H14 | -0,8 | ∅ H9/e8 | ±0,2 |    | -0,5 |     | h14 |     |  |
| 125           | 70  | 131  | 25      | 50   | 30 | 25   | 110 | 130 | 149 |  |

| Para diámetro<br>[mm] | Tipo básico       |             |                |                 | R3: Alto nivel de protección contra la corrosión |             |                |                    |
|-----------------------|-------------------|-------------|----------------|-----------------|--|-------------|----------------|--------------------|
|                       | CRC <sup>1)</sup> | Peso<br>[g] | Nº de artículo | Tipo            | CRC <sup>1)</sup>                                | Peso<br>[g] | Nº de artículo | Tipo               |
| 125                   | 1                 | 1860        | <b>174396</b>  | <b>SNCB-125</b> | 3  | 1776        | <b>176950</b>  | <b>SNCB-125-R3</b> |

1) Clase de resistencia a la corrosión CRC 1 según norma de Festo FN 940070  
Componentes con poco riesgo de corrosión. Aplicación en interiores secos, como la protección para el almacenamiento o el transporte. Relativo también a piezas cubiertas con una tapa en zonas interiores que no son visibles u otras piezas aisladas en la aplicación (p. ej., ejes de accionamiento).  
Clase de resistencia a la corrosión CRC 3 según norma de Festo FN 940070  
Alto riesgo de corrosión. Exposición a la intemperie bajo condiciones corrosivas moderadas. Piezas exteriores visibles en contacto directo con atmósferas habituales en entornos industriales y con características principalmente funcionales en la superficie.

# Cilindros compactos ADVU/AEUV

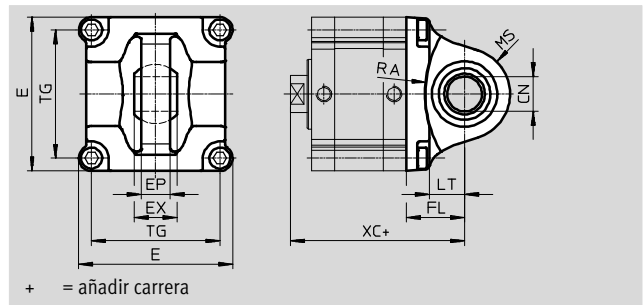
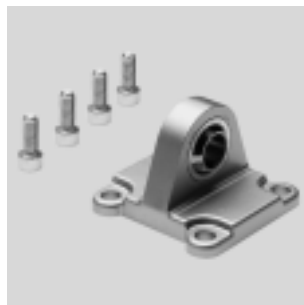
Accesorios

## Brida basculante SNCS-125 Para diámetro del émbolo de 125 mm

Material:

SNCS-125: Fundición inyectada de aluminio

SNCS-125-R3: Fundición inyectada de aluminio, recubrimiento plateado  
Conformidad con RoHS



| Dimensiones y datos para efectuar los pedidos |                      |                            |                        |                        |           |    |           |
|---|----------------------|----------------------------|------------------------|------------------------|-----------|----|-----------|
| Para $\varnothing$                            | CN                   |                            | E                      |                        | EP        | EX | FL        |
|   | ADVU-...             | ADVU-...-R3                | ADVU-...               | ADVU-...-R3            | $\pm 0,2$ |    | $\pm 0,2$ |
| 125   | 30 <sup>+0,018</sup> | 30 <sup>+0,021/-0,04</sup> | 132 <sup>+1/-0,7</sup> | 132 <sup>+1/-0,7</sup> | 25        | 37 | 50        |

| Para $\varnothing$ | LT | MS           |              | RA             |                   | TG  | XC  |
|--------------------|----|--------------|--------------|----------------|-------------------|-----|-----|
|                    |    | ADVU-...     | ADVU-...-R3  | ADVU-...<br>+1 | ADVU-...-R3<br>+1 |     |     |
| 125                | 30 | 39 $\pm 0,5$ | 39 $\pm 0,5$ | 100            | 100               | 110 | 149 |

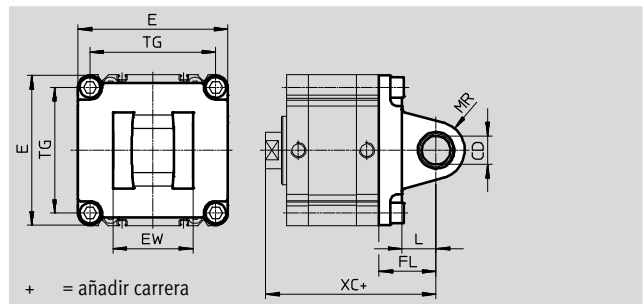
| Para $\varnothing$ | Tipo básico       |          |                |                 | R3 – Alto nivel de protección contra la corrosión |          |                |                    |
|--------------------|-------------------|----------|----------------|-----------------|---|----------|----------------|--------------------|
|                    | CRC <sup>1)</sup> | Peso [g] | Nº de artículo | Tipo            | CRC <sup>1)</sup>                                 | Peso [g] | Nº de artículo | Tipo               |
| 125                | 2                 | 1369     | <b>174403</b>  | <b>SNCS-125</b> | 3   | 1369     | <b>2895926</b> | <b>SNCS-125-R3</b> |

- 1) Clase de resistencia a la corrosión CRC 2 según norma de Festo FN 940070  
Componentes con moderado riesgo de corrosión. Aplicación en interiores en caso de condensación. Piezas exteriores visibles con características esencialmente decorativas en la superficie que están en contacto directo con atmósferas habituales en entornos industriales.  
Clase de resistencia a la corrosión CRC 3 según norma de Festo FN 940070  
Alto riesgo de corrosión. Exposición a la intemperie bajo condiciones corrosivas moderadas. Piezas exteriores visibles en contacto directo con atmósferas habituales en entornos industriales y con características principalmente funcionales en la superficie.

## Brida basculante SNCL-125 Para diámetro del émbolo de 125 mm

Material:

Fundición inyectada de aluminio  
No contiene cobre ni PTFE  
Conformidad con RoHS



| Referencias   |               |     |    |    |    |    |     |     |                   |      |                               |
|---------------|---------------|-----|----|----|----|----|-----|-----|-------------------|------|-------------------------------|
| Para diámetro | CD            | E   | EW | FL | L  | MR | TG  | XC  | CRC <sup>1)</sup> | Peso | Tipo básico                   |
|               | $\varnothing$ |     |    |    |    |    |     |     |                   | [g]  | Nº de Tipo artículo           |
| 125           | 25            | 131 | 70 | 50 | 30 | 25 | 110 | 149 | 2                 | 1135 | <b>174410</b> <b>SNCL-125</b> |

- 1) Clase de resistencia a la corrosión CRC 2 según norma de Festo FN 940070  
Componentes con moderado riesgo de corrosión. Aplicación en interiores en caso de condensación. Piezas exteriores visibles con características esencialmente decorativas en la superficie que están en contacto directo con atmósferas habituales en entornos industriales.

# Cilindros compactos ADVU/AEVU

Accesorios

FESTO

## Brida basculante con pivotes

ZNCF-125

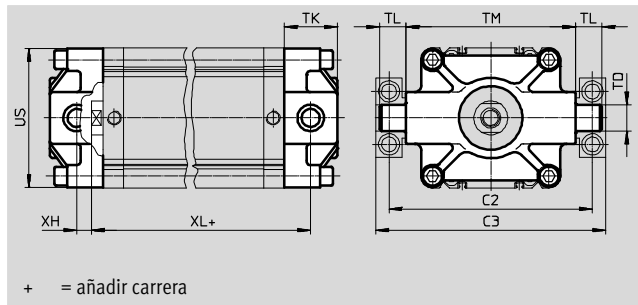
Para diámetro del émbolo de 125 mm

Material:

Acero de aleación fina, inoxidable

No contiene cobre ni PTFE

Conformidad con RoHS



+ = añadir carrera

### Referencias

| Para diámetro | C2  | C3  | TD<br>Ø<br>e9 | TK<br>máx. | TL<br>+0,5/-0,7 | TM<br>h14 | US  | XH | XL  | Peso<br>[g] | Tipo básico<br>Nº de Tipo<br>artículo |
|---------------|-----|-----|---------------|------------|-----------------|-----------|-----|----|-----|-------------|---------------------------------------|
| 125           | 192 | 217 | 25            | 50         | 24,5            | 160       | 131 | 14 | 124 | 3484        | <b>174417 ZNCF-125</b>                |

## Conjunto de brida basculante

DAMT-V7-125-A


Para diámetro del émbolo de 125 mm

Material:

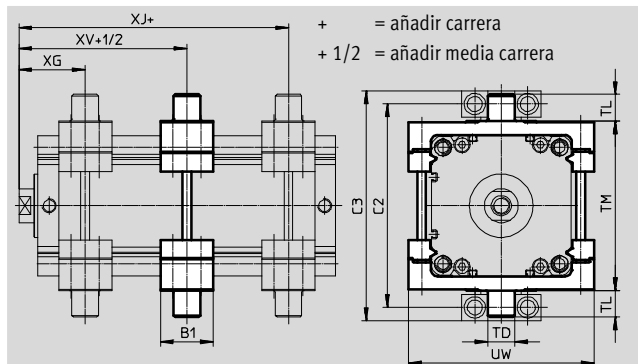
Acero templado

No contiene cobre ni PTFE

Conformidad con RoHS

-  - Importante

El conjunto oscilante puede montarse en posiciones indistintas en el tubo perfilado del cilindro.



+ = añadir carrera  
+ 1/2 = añadir media carrera

### Referencias

| Para diámetro | C1  | C2  | B1 | TD<br>Ø<br>e9 | TL | TM  | UW  | XG   | XV   | XJ   | CRC <sup>1)</sup> | Peso<br>[g] | Tipo básico<br>Nº de Tipo<br>artículo |
|---------------|-----|-----|----|---------------|----|-----|-----|------|------|------|-------------------|-------------|---------------------------------------|
| 125           | 217 | 192 | 50 | 25            | 25 | 160 | 175 | 62,5 | 58,5 | 54,5 | 1                 | 3013        | <b>163531 DAMT-V7-125-A</b>           |

1) Clase de resistencia a la corrosión CRC 1 según norma de Festo FN 940070

Componentes con poco riesgo de corrosión. Aplicación en interiores secos, como la protección para el almacenamiento o el transporte. Relativo también a piezas cubiertas con una tapa en zonas interiores que no son visibles u otras piezas aisladas en la aplicación (p. ej., ejes de accionamiento).

# Cilindros compactos ADVU/AEVU

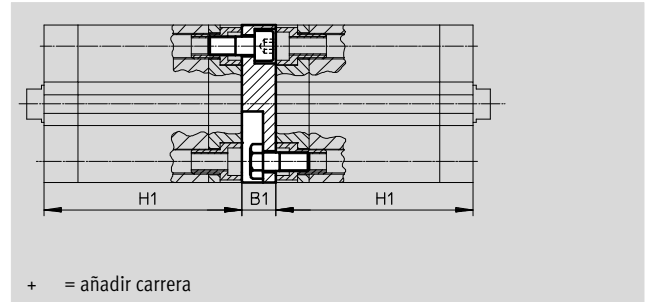
Accesorios

FESTO

## Conjunto de posiciones múltiples DPVU

Para diámetro del émbolo de 12 ... 100 mm

Material:  
Aleación de aluminio  
No contiene cobre ni PTFE  
Conformidad con RoHS

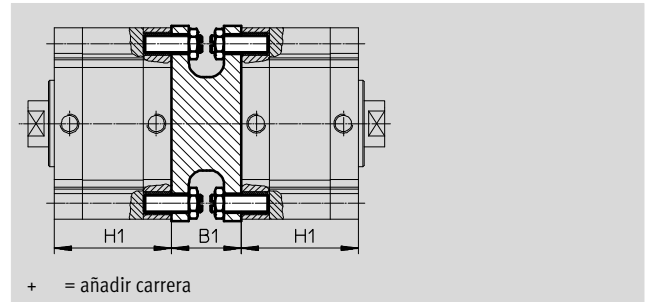
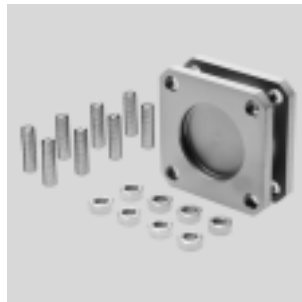


+ = añadir carrera

## Conjunto para el montaje de cilindros de posiciones múltiples DPNC

Para diámetro del émbolo de 125 mm

Material:  
Brida: Aleación de aluminio  
Pasador roscado, tuercas hexagonales: Acero cincado



+ = añadir carrera

### Dimensiones y datos para efectuar los pedidos

| Para diámetro [mm] | B1   | H    | Ángulo Carrera total [mm] | CRC <sup>1)</sup> | Peso [g] | Nº de artículo | Tipo       |
|--------------------|------|------|---------------------------|-------------------|----------|----------------|------------|
| 12/16              | 12,5 | 38   | 400                       | 2                 | 35       | 161194         | DPVU-12/16 |
| 20                 | 12,5 | 38   |                           |                   | 54       | 161195         | DPVU-20    |
| 25                 | 13   | 39,5 |                           |                   | 65       | 161196         | DPVU-25    |
| 32                 | 14,5 | 44,5 | 600                       |                   | 111      | 161197         | DPVU-32    |
| 40                 | 14,5 | 45,5 |                           |                   | 155      | 161198         | DPVU-40    |
| 50                 | 14,5 | 45,5 |                           |                   | 212      | 161199         | DPVU-50    |
| 63                 | 14,5 | 50   | 800                       |                   | 372      | 161200         | DPVU-63    |
| 80                 | 16,5 | 56   |                           |                   | 580      | 161201         | DPVU-80    |
| 100                | 19,5 | 66,5 |                           |                   | 935      | 161202         | DPVU-100   |
| 125                | 48   | 81   | 1000                      |                   | 2102     | 174424         | DPNC-125   |

⚠ - Importante

Al combinar cilindros y conjuntos de posiciones múltiples debe respetarse la carrera máxima.

1) Clase de resistencia a la corrosión CRC 2 según norma de Festo FN 940070

Componentes con moderado riesgo de corrosión. Aplicación en interiores en caso de condensación. Piezas exteriores visibles con características esencialmente decorativas en la superficie que están en contacto directo con atmósferas habituales en entornos industriales.

### Para unir dos cilindros del mismo diámetro para formar un cilindro de tres o cuatro posiciones

Un cilindro de tres o cuatro posiciones está compuesto de dos cilindros cuyos vástagos avanzan en sentido contrario. Dependiendo del sistema de

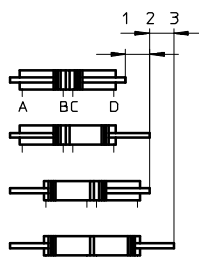
accionamiento y la distribución de las carreras, un cilindro de este tipo puede avanzar hasta cuatro posiciones precisas. Deberá tenerse

en cuenta que si el extremo de un vástago está inmovilizado, el movimiento es ejecutado por la

camisa del cilindro. El cilindro debe conectarse mediante tubos y cables flexibles.

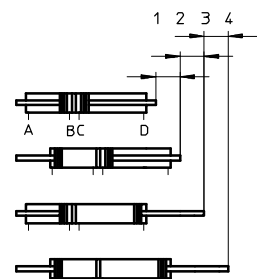
#### Realización de 3 posiciones

Para ello deben unirse entre sí dos cilindros con la misma carrera.



#### Realización de 4 posiciones

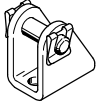


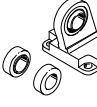

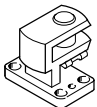
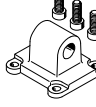

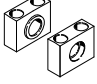
Para ello deben unirse entre sí dos cilindros de carreras diferentes.



# Cilindros compactos ADVU/AEVU

Accesorios



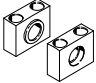
FESTO

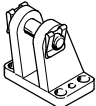
| Referencias: elementos de fijación  |                |            |           | Hojas de datos → Internet: elementos de fijación                                    |                |            |              |
|---|----------------|------------|-----------|---|----------------|------------|--------------|
| Denominación  | Para diámetro  | Nº de art. | Tipo      | Denominación  | Para diámetro  | Nº de art. | Tipo         |
| <b>Caballote LBN</b>  |                |            |           | <b>Caballote LNG</b>  |                |            |              |
|    | 12             | 6058       | LBN-12/16 |    | 32             | 33890      | LNG-32       |
|   | 16             | 6058       | LBN-12/16 |   | 40             | 33891      | LNG-40       |
|   | 20             | 6059       | LBN-20/25 |   | 50             | 33892      | LNG-50       |
|   | 25             | 6059       | LBN-20/25 |   | 63             | 33893      | LNG-63       |
|   |                |            |           |   | 80             | 33894      | LNG-80       |
|   |                |            |           |   | 100            | 33895      | LNG-100      |
| <b>Caballote LN</b>   |                |            |           | <b>Caballote LSN</b>  |                |            |              |
|    | 32             | 5147       | LN-32     |    | 32             | 5561       | LSN-32       |
|   | 40             | 5148       | LN-40     |   | 40             | 5562       | LSN-40       |
|   | 50             | 5149       | LN-50     |   | 50             | 5563       | LSN-50       |
|   | 63             | 5150       | LN-63     |   | 63             | 5564       | LSN-63       |
|   | 80             | 5151       | LN-80     |   | 80             | 5565       | LSN-80       |
|   | 100            | 5152       | LN-100    |   | 100            | 5566       | LSN-100      |
|   | 125            | 9036       | LN-125    |   | 125            | 6987       | LSN-125      |
| <b>Caballote LBG</b>  |                |            |           | <b>Caballote en escuadra LQG</b>  |                |            |              |
|   | 20, 25, 32, 40 | 31761      | LBG-32    |   | 20, 25, 32, 40 | 31768      | LQG-32       |
|   | 50, 63         | 31762      | LBG-40    |   | 50, 63         | 31769      | LQG-40       |
|   | 80             | 31763      | LBG-50    |   | 80             | 31770      | LQG-50       |
|   |                | 31764      | LBG-63    |   |                | 31771      | LQG-63       |
|   | 100            | 31765      | LBG-80    |   | 100            | 31772      | LQG-80       |
|   |                | 31766      | LBG-100   |   |                | 31773      | LQG-100      |
|   | 125            | 31767      | LBG-125   |   | 125            | 31774      | LQG-125      |
| <b>Brida basculante SNCL</b>  |                |            |           | <b>Caballote LSNSG</b>  |                |            |              |
|  | 32             | 174404     | SNCL-32   |  | 125            | 31753      | LSNSG-125    |
|   | 40             | 174405     | SNCL-40   |   |                |            |              |
|   | 50             | 174406     | SNCL-50   |   |                |            |              |
|   | 63             | 174407     | SNCL-63   |   |                |            |              |
|   | 80             | 174408     | SNCL-80   |   |                |            |              |
|   | 100            | 174409     | SNCL-100  |   |                |            |              |
|   | 125            | 174410     | SNCL-125  |   |                |            |              |
|   |                |            |           | <b>Caballote LNZG</b>   |                |            |              |
|   |                |            |           |  | 125            | 32962      | LNZG-100/125 |

# Cilindros compactos ADVU/AEVU

Accesorios


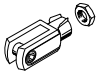
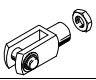
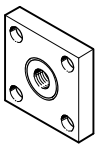
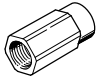
FESTO

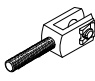
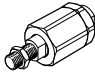
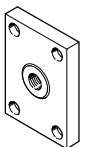
| Referencias: elementos de fijación resistentes a la corrosión y a los ácidos      |               |            |                | Hojas de datos → Internet: elementos de fijación                                  |               |            |          |
|---|---------------|------------|----------------|---|---------------|------------|----------|
| Denominación  | Para diámetro | Nº de art. | Tipo           | Denominación  | Para diámetro | Nº de art. | Tipo     |
| <b>Caballote CRLBN</b>  |               |            |                | <b>Caballote CRLNG</b>  |               |            |          |
|  | 12            | 161862     | CRLBN-12/16    |  | 32            | 161840     | CRLNG-32 |
|   | 16            | 161862     | CRLBN-12/16    |   | 40            | 161841     | CRLNG-40 |
|   | 20            | 161863     | CRLBN-20/25    |   | 50            | 161842     | CRLNG-50 |
|   | 25            | 161863     | CRLBN-20/25    |   | 63            | 161843     | CRLNG-63 |
|   |               |            | 80             |   | 161844        | CRLNG-80   |          |
|   |               |            | 100            |   | 161845        | CRLNG-100  |          |
|   |               |            |                |   |               |            |          |
| <b>Apoyo CRLNZG</b>   |               |            |                |   |               |            |          |
|  | 125           | 161877     | CRLNZG-100/125 |   |               |            |          |
|   |               |            |                |   |               |            |          |

| Referencias: elementos de fijación, R3: Alto nivel de protección contra la corrosión |                |            |      | Hojas de datos → Internet: elementos de fijación |               |            |           |            |
|--|----------------|------------|------|--|---------------|------------|-----------|------------|
| Denominación   | Para diámetro  | Nº de art. | Tipo | Denominación                                     | Para diámetro | Nº de art. | Tipo      |            |
| <b>Caballote LBG-R3</b>  |                |            |      |  |               |            |           |            |
|    | 20, 25, 32, 40 |            |      |  |               | 2078790    | LBG-32-R3 |            |
|  | 50, 63         |            |      |  |               | 2078792    | LBG-40-R3 |            |
|  | 80             |            |      |  |               |            | 2078794   | LBG-50-R3  |
|  |                |            |      |  |               |            | 2078795   | LBG-63-R3  |
|  | 100            |            |      |  |               |            | 2078797   | LBG-80-R3  |
|  |                |            |      |  |               |            | 2078799   | LBG-100-R3 |
|  | 125            |            |      |  |               |            | 2078837   | LBG-125-R3 |

**Referencias: cabezales para vástagos**

Hojas de datos → Internet: cabezales para vástagos


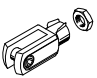
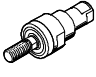
| Denominación  | Para diámetro | Nº de artículo         | Tipo                   |
|---|---------------|------------------------|------------------------|
| <b>Cabeza de rótula SGS</b>   |               |                        |                        |
|    | 12            | <b>9254</b>            | <b>SGS-M6</b>          |
|   | 16            | <b>9255</b>            | <b>SGS-M8</b>          |
|   | 20            | <b>9261</b>            | <b>SGS-M10x1,25</b>    |
|   | 25            |                        |                        |
|   | 32            |                        |                        |
|   | 40            |                        |                        |
|   | 50            | <b>9262</b>            | <b>SGS-M12x1,25</b>    |
|   | 63            |                        |                        |
|   | 80            | <b>9263</b>            | <b>SGS-M16x1,5</b>     |
|   | 100           | <b>9264</b>            | <b>SGS-M20x1,5</b>     |
|   | 125           | <b>10774</b>           | <b>SGS-M27x2</b>       |
| <b>Horquilla SG</b>   |               |                        |                        |
|    | 12            | <b>3110</b>            | <b>SG-M6</b>           |
|   | 16            | <b>3111</b>            | <b>SG-M8</b>           |
|   | 20            | <b>6144</b>            | <b>SG-M10x1,25</b>     |
|   | 25            |                        |                        |
|   | 32            |                        |                        |
|   | 40            |                        |                        |
|   | 50            | <b>6145</b>            | <b>SG-M12x1,25</b>     |
|   | 63            |                        |                        |
|   | 80            | <b>6146</b>            | <b>SG-M16x1,5</b>      |
|   | 100           | <b>6147</b>            | <b>SG-M20x1,5</b>      |
|  | 125           | <b>14987</b>           | <b>SG-M27x2-B</b>      |
|   |               |                        |                        |
| <b>Placa de acoplamiento KSG</b>  |               |                        |                        |
|  | 12            | -                      | -                      |
|   | 16            |                        |                        |
|   | 20            | <b>32963</b>           | <b>KSG-M10x1,25</b>    |
|   | 25            |                        |                        |
|   | 32            |                        |                        |
|   | 40            |                        |                        |
|   | 50            | <b>32964</b>           | <b>KSG-M12x1,25</b>    |
|   | 63            |                        |                        |
|   | 80            | <b>32965</b>           | <b>KSG-M16x1,5</b>     |
|   | 100           | <b>32966</b>           | <b>KSG-M20x1,5</b>     |
| 125   | <b>32967</b>  | <b>KSG-M27x2</b>       |                        |
| <b>Adaptador AD</b>   |               |                        |                        |
|  | 12            | <b>157328</b>          | <b>AD-M6-M5</b>        |
|   |               | <b>157329</b>          | <b>AD-M6-1/8</b>       |
|   |               | <b>157330</b>          | <b>AD-M6-1/4</b>       |
|   | 16            | <b>157331</b>          | <b>AD-M8-1/8</b>       |
|   |               | <b>157332</b>          | <b>AD-M8-1/4</b>       |
|   | 20            | <b>157333</b>          | <b>AD-M10x1,25-1/8</b> |
|   | 25            | <b>157334</b>          | <b>AD-M10x1,25-1/4</b> |
|   | 32            |                        |                        |
|   | 40            |                        |                        |
|   | 50            | <b>160256</b>          | <b>AD-M12x1,25-1/4</b> |
| 63  | <b>160257</b> | <b>AD-M12x1,25-3/8</b> |                        |



| Denominación  | Para diámetro | Nº de artículo  | Tipo                |
|---|---------------|-----------------|---------------------|
| <b>Horquilla SGA</b>  |               |                 |                     |
|    | 12            | -               | -                   |
|   | 16            |                 |                     |
|   | 20            | <b>32954</b>    | <b>SGA-M10x1,25</b> |
|   | 25            |                 |                     |
|   | 32            |                 |                     |
|   | 40            |                 |                     |
|   | 50            | <b>10767</b>    | <b>SGA-M12x1,25</b> |
|   | 63            |                 |                     |
|   | 80            | <b>10768</b>    | <b>SGA-M16x1,5</b>  |
|   | 100           | <b>10769</b>    | <b>SGA-M20x1,5</b>  |
|   | 125           | <b>10770</b>    | <b>SGA-M27x2</b>    |
| <b>Rótula FK</b>  |               |                 |                     |
|    | 12            | <b>2061</b>     | <b>FK-M6</b>        |
|   | 16            | <b>2062</b>     | <b>FK-M8</b>        |
|   | 20            | <b>6140</b>     | <b>FK-M10x1,25</b>  |
|   | 25            |                 |                     |
|   | 32            |                 |                     |
|   | 40            |                 |                     |
|   | 50            | <b>6141</b>     | <b>FK-M12x1,25</b>  |
|   | 63            |                 |                     |
|   | 80            | <b>6142</b>     | <b>FK-M16x1,5</b>   |
|   | 100           | <b>6143</b>     | <b>FK-M20x1,5</b>   |
| 125   | <b>10485</b>  | <b>FK-M27x2</b> |                     |
| <b>Placa de acoplamiento KSZ</b>  |               |                 |                     |
|  | 12            | <b>36123</b>    | <b>KSZ-M6</b>       |
|   | 16            | <b>36124</b>    | <b>KSZ-M8</b>       |
|   | 20            | <b>36125</b>    | <b>KSZ-M10x1,25</b> |
|   | 25            |                 |                     |
|   | 32            |                 |                     |
|   | 40            |                 |                     |
|   | 50            | <b>36126</b>    | <b>KSZ-M12x1,25</b> |
|   | 63            |                 |                     |
|   | 80            | <b>36127</b>    | <b>KSZ-M16x1,5</b>  |
|   | 100           | <b>36128</b>    | <b>KSZ-M20x1,5</b>  |
| 125   | -             | -               |                     |



# Cilindros compactos ADVU/AEUV

Accesorios

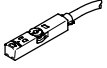
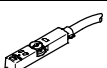
| Referencias: cabezales para vástagos, resistentes a la corrosión y a los ácidos   |               |                |                | Hojas de datos → Internet: cabezales para vástagos                                |               |                |               |
|---|---------------|----------------|----------------|---|---------------|----------------|---------------|
| Denominación  | Para diámetro | Nº de artículo | Tipo           | Denominación  | Para diámetro | Nº de artículo | Tipo          |
| <b>Cabeza de rótula CRSGS</b>   |               |                |                | <b>Horquilla CRSG</b>   |               |                |               |
|  | 12            | 195580         | CRSGS-M6       |  | 12            | 13567          | CRSG-M6       |
|   | 16            | 195581         | CRSGS-M8       |   | 16            | 13568          | CRSG-M8       |
|   | 20            | 195582         | CRSGS-M10x1,25 |   | 20            | 13569          | CRSG-M10x1,25 |
|   | 25            |                |                |   |               |                |               |
|   | 32            |                |                |   |               |                |               |
|   | 40            | 195583         | CRSGS-M12x1,25 |   | 40            | 13570          | CRSG-M12x1,25 |
|   | 50            |                |                |   |               |                |               |
|   | 63            |                |                |   |               |                |               |
|   | 80            | 195584         | CRSGS-M16x1,5  |   | 80            | 13571          | CRSG-M16x1,5  |
|   | 100           | 195585         | CRSGS-M20x1,5  |   | 100           | 13572          | CRSG-M20x1,5  |
| 125   | 195586        | CRSGS-M27x2    | 125            | 185361  | CRSG-M27x2    |                |               |
| <b>Rótula CRFK</b>  |               |                |                |   |               |                |               |
|  | 20            | 2305778        | CRFK-M10x1,25  |   |               |                |               |
|   | 25            |                |                |   |               |                |               |
|   | 32            |                |                |   |               |                |               |
|   | 40            |                |                |   |               |                |               |
|   | 50            | 2305779        | CRFK-M12x1,25  |   |               |                |               |
|   | 63            | 2490673        | CRFK-M16x1,5   |   |               |                |               |
|   | 80            |                |                |   |               |                |               |
| 100   | 2545677       | CRFK-M20x1,5   |                |   |               |                |               |

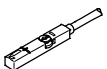
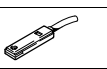

| Referencias: válvulas reguladoras de caudal   |   |                                |                    | Hojas de datos → Internet: grl |                    |        |                |
|---|---|--------------------------------|--------------------|--------------------------------|--------------------|--------|----------------|
|   | Conexión  |                                | Material           | Nº de artículo                 | Tipo               |        |                |
|   | Rosca   | Para tubo de diámetro exterior |                    |                                |                    |        |                |
| <b>Para el aire de escape</b>   |   |                                |                    |                                |                    |        |                |
|  | M5  | 3                              | Ejecución en metal | 193137                         | GRLA-M5-QS-3-D     |        |                |
|   |   | 4                              |                    | 193138                         | GRLA-M5-QS-4-D     |        |                |
|   |   | 6                              |                    | 193139                         | GRLA-M5-QS-6-D     |        |                |
|   | G1/8  | 3                              |                    | 193142                         | GRLA-1/8-QS-3-D    |        |                |
|   |   | 4                              |                    | 193143                         | GRLA-1/8-QS-4-D    |        |                |
|   |   | 6                              |                    | 193144                         | GRLA-1/8-QS-6-D    |        |                |
|   |   | 8                              |                    | 193145                         | GRLA-1/8-QS-8-D    |        |                |
|   | G1/4  | 6                              |                    | 193146                         | GRLA-1/4-QS-6-D    |        |                |
|   |   | 8                              |                    | 193147                         | GRLA-1/4-QS-8-D    |        |                |
|   |   | 10                             |                    | 193148                         | GRLA-1/4-QS-10-D   |        |                |
|   | <b>Para el aire de alimentación</b>   |                                |                    |                                |                    |        |                |
|   |  | M5                             |                    | 3                              | Ejecución en metal | 193153 | GRLZ-M5-QS-3-D |
| 4   |   |                                | 193154             | GRLZ-M5-QS-4-D                 |                    |        |                |
| 6   |   |                                | 193155             | GRLZ-M5-QS-6-D                 |                    |        |                |
| G1/8  |   | 3                              | 193156             | GRLZ-1/8-QS-3-D                |                    |        |                |
|   |   | 4                              | 193157             | GRLZ-1/8-QS-4-D                |                    |        |                |
|   |   | 6                              | 193158             | GRLZ-1/8-QS-6-D                |                    |        |                |
|   |   | 8                              | 193159             | GRLZ-1/8-QS-8-D                |                    |        |                |


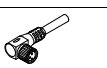
# Cilindros compactos ADVU/AEVU

Accesorios

FESTO

| Referencias: detectores de posición para ranura en T, magnetorresistivos          |   |                |                             |                        |         | Hojas de datos → Internet: smt |
|---|---|----------------|-----------------------------|------------------------|---------|--------------------------------|
|   | Tipo de fijación  | Salida digital | Conexión eléctrica          | Longitud del cable [m] | Nº art. | Tipo                           |
| <b>Contacto normalmente abierto</b>   |   |                |                             |                        |         |                                |
|  | Montaje en la ranura desde la parte superior, a ras con el perfil del cilindro, corto | PNP            | Cable, trifilar             | 2,5                    | 574335  | SMT-8M-A-PS-24V-E-2,5-OE       |
|   |   |                | Conector M8x1, 3 contactos  | 0,3                    | 574334  | SMT-8M-A-PS-24V-E-0,3-M8D      |
|   |   |                | Conector M12x1, 3 contactos | 0,3                    | 574337  | SMT-8M-A-PS-24V-E-0,3-M12      |
|   |   | NPN            | Cable, trifilar             | 2,5                    | 574338  | SMT-8M-A-NS-24V-E-2,5-OE       |
|   |   |                | Conector M8x1, 3 contactos  | 0,3                    | 574339  | SMT-8M-A-NS-24V-E-0,3-M8D      |
| <b>Contacto normalmente cerrado</b>   |   |                |                             |                        |         |                                |
|  | Montaje en la ranura desde la parte superior, a ras con el perfil del cilindro, corto | PNP            | Cable, trifilar             | 7,5                    | 574340  | SMT-8M-A-PO-24V-E-7,5-OE       |

| Referencias: detectores de posición para ranura en T, Reed magnéticos               |  |                |                            |                        |         | Hojas de datos → Internet: sme |
|---|--|----------------|----------------------------|------------------------|---------|--------------------------------|
|   | Tipo de fijación   | Salida digital | Conexión eléctrica         | Longitud del cable [m] | Nº art. | Tipo                           |
| <b>Contacto normalmente abierto</b>   |  |                |                            |                        |         |                                |
|   | Montaje en la ranura desde la parte superior, a ras con el perfil del cilindro | Con contacto   | Cable, trifilar            | 2,5                    | 543862  | SME-8M-DS-24V-K-2,5-OE         |
|   |  |                |                            | 5,0                    | 543863  | SME-8M-DS-24V-K-5,0-OE         |
|   |  |                | Cable, bifilar             | 2,5                    | 543872  | SME-8M-ZS-24V-K-2,5-OE         |
|   |  |                | Conector M8x1, 3 contactos | 0,3                    | 543861  | SME-8M-DS-24V-K-0,3-M8D        |
|  | Introducción a lo largo de la ranura, a ras con el perfil del cilindro         | Con contacto   | Cable, trifilar            | 2,5                    | 150855  | SME-8-K-LED-24                 |
|   |  |                | Conector M8x1, 3 contactos | 0,3                    | 150857  | SME-8-S-LED-24                 |
| <b>Contacto normalmente cerrado</b>   |  |                |                            |                        |         |                                |
|  | Introducción a lo largo de la ranura, a ras con el perfil del cilindro         | Con contacto   | Cable, trifilar            | 7,5                    | 160251  | SME-8-O-K-LED-24               |

| Referencias: cables   |   |                                       |                        |         | Hojas de datos → Internet: nebu |
|---|---|---------------------------------------|------------------------|---------|---------------------------------|
|   | Conexión eléctrica en el lado izquierdo         | Conexión eléctrica en el lado derecho | Longitud del cable [m] | Nº art. | Tipo                            |
|  | Conector recto tipo zócalo M8x1, 3 contactos    | Cable de 3 hilos, extremo libre       | 2,5                    | 541333  | NEBU-M8G3-K-2.5-LE3             |
|   |   |                                       | 5                      | 541334  | NEBU-M8G3-K-5-LE3               |
|   | Conector recto tipo zócalo M12x1, 5 contactos   | Cable de 3 hilos, extremo libre       | 2,5                    | 541363  | NEBU-M12G5-K-2.5-LE3            |
|   |   |                                       | 5                      | 541364  | NEBU-M12G5-K-5-LE3              |
|  | Conector acodado tipo zócalo M8x1, 3 contactos  | Cable de 3 hilos, extremo libre       | 2,5                    | 541338  | NEBU-M8W3-K-2.5-LE3             |
|   |   |                                       | 5                      | 541341  | NEBU-M8W3-K-5-LE3               |
|   | Conector acodado tipo zócalo M12x1, 5 contactos | Cable de 3 hilos, extremo libre       | 2,5                    | 541367  | NEBU-M12W5-K-2.5-LE3            |
|   |   |                                       | 5                      | 541370  | NEBU-M12W5-K-5-LE3              |

| Referencias: tapa de ranura en T  |            |              |                |         |
|---|------------|--------------|----------------|---------|
|   | Montaje    | Longitud [m] | Nº de artículo | Tipo    |
|  | Enchufable | 2x 0,5       | 151680         | ABP-5-S |