

Linearantriebe DFPI



Linearantriebe DFPI

Merkmale

FESTO

Allgemeines

- Linearantrieb zum Antrieb von linear betätigten Prozessventilen in prozesstechnischen Anlagen z. B. Schieberarmaturen und Absperrwehre
- Linearantrieb mit integriertem Wegmesssystem (Potentiometer)
- Produktausführungen mit integriertem Stellungsregler und Ventilblock verfügbar (DFPI-...-C1V-...). Bei dieser Produktausführung übernimmt der integrierte Stellungsregler die Lageregelung der Kolbenstange innerhalb des verfügbaren Hubbereiches. Dieser Antrieb besitzt eine werkseitig festgelegte Sicherheitsstellung, die bei Ausfall der Betriebsspannung oder des Anlogsollwertes eingenommen wird. Die Positionsvorgabe erfolgt über ein analoges Sollwertsignal (4 ... 20 mA), z. B. via übergeordneter SPS/IPC oder manuell vor Ort über einen externen Sollwertgeber. Die Positionsrückmeldung erfolgt über ein analoges Rückmeldesignal von 4 ... 20 mA. Das Rückmeldesignal gewährt dem Anwender eine höhere Zuverlässigkeit und einfachere Diagnose. Mit den integrierten Drosselschrauben lässt sich die Verfahrgeschwindigkeit beeinflussen.
- Bei der Anschlussausführung -P sind die elektrischen und pneumatischen Anschlüsse durch eine robuste Flanschdose sehr gut gegen mechanische Einflüsse von außen geschützt
- Bei der Variante ND2P-E-P liefert das Wegmesssystem ein dem Weg proportionales analoges Signal in Form einer Spannung (Spannungsteiler), dass dann z. B.: in einem externen Stellungsregler weiterverarbeitet werden kann

Robust

- Robustes und kompaktes Gehäuse mit hoher IP-Schutzart
- Ideal für den Außeneinsatz durch hohe Korrosionsbeständigkeit
- Produktausführungen mit integriertem Stellungsregler besitzen ein Druckausgleichselement, das bei Temperaturschwankungen die Bildung von Kondenswasser im Gehäuseinneren verhindert und dadurch die interne Elektronik vor Schäden schützt

Einfach

- Einfache Integration in eine vorhandene Steuerungsarchitektur
- Bei Produktausführungen mit integriertem Stellungsregler ist die Inbetriebnahme dank Selbstinitialisierung ebenso schnell und einfach, wie bei Produktausführungen die keinen integrierten Regler besitzen

Individuell

- Produktvarianten mit und ohne Stellungsregler und Ventilblock verfügbar
- Bei Bedarf können Näherungsschalter in die vorhandenen Nuten installiert werden, um Positionen zusätzlich binär abzufragen

Vielfältig

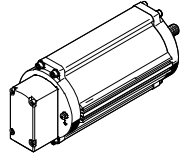
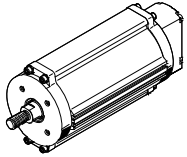
- Geeignet für den Einsatz in der:
- Wassertechnik
 - Abwassertechnik
 - Brauchwassertechnik
 - Prozesswassertechnik
 - Silo- und Schüttguttechnik

Linearantriebe DFPI

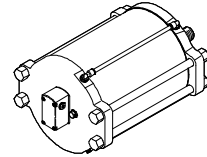
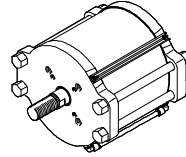
Merkmale

Variante ND2P-E-P-G2

Kolben-Ø 100 ... 160



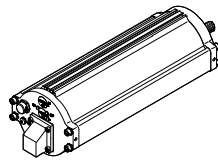
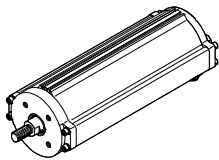
Kolben-Ø 200 ... 320



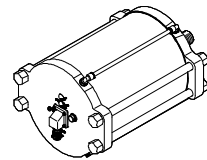
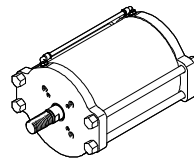
DFPI mit integriertem Wegmesssystem, mit geschützten pneumatischen und elektrischen Anschlüssen

Variante ND2P-C1V-A

Kolben-Ø 100 ... 160



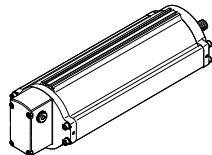
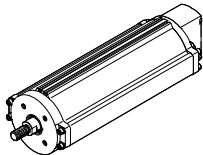
Kolben-Ø 200 ... 320



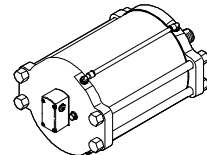
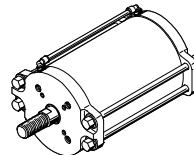
DFPI mit integriertem Wegmesssystem, Stellungsregler und Ventilblock

Variante ND2P-C1V-P-A

Kolben-Ø 100 ... 160



Kolben-Ø 200 ... 320

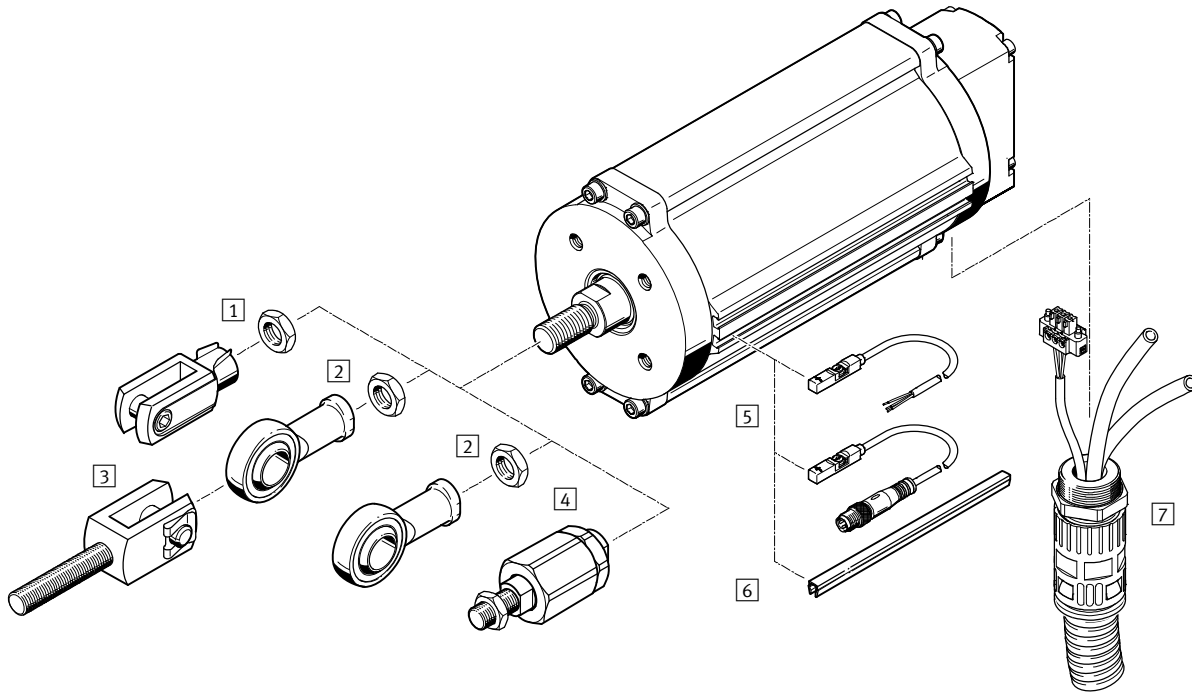


DFPI mit integriertem Wegmesssystem, Stellungsregler und Ventilblock, mit geschützten pneumatischen und elektrischen Anschlüssen

Linearantriebe DFPI-ND2P-E-P-G2

Peripherieübersicht DFPI mit integriertem Wegmesssystem

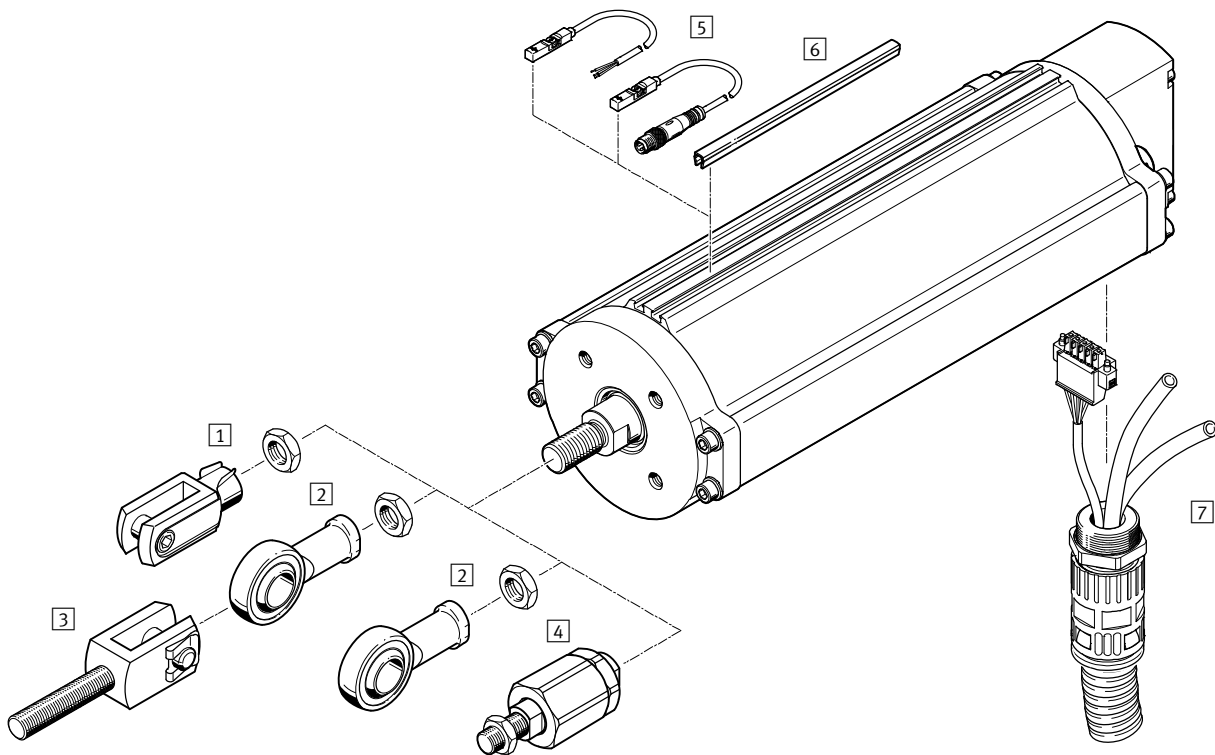
FESTO



Befestigungselemente und Zubehör		→ Seite/Internet	
	Kurzbeschreibung		
1	Gabelkopf SG	ermöglicht eine einfache Verbindung zwischen Kolbenstange und Schieberplatte	22
	Gabelkopf, Edelstahl CRSG		22
2	Gelenkkopf SGS	mit sphärischer Lagerung	22
	Gelenkkopf, Edelstahl CRSGS		22
3	Gabelkopf SGA	mit Außengewinde	22
4	Flexo-Kupplung FK/CRFK	für den Ausgleich von Radial- und Winkelabweichungen	22
5	Näherungsschalter SMT-8M-A	magneto-resistiv, 5 ... 30 V DC, nach EU-Ex-Schutz-Richtlinie (ATEX)	22
	Näherungsschalter CRSMT-8	magneto-resistiv, korrosionsbeständig, nach EU-Ex-Schutz-Richtlinie (ATEX)	22
	Näherungsschalter SDBT	magneto-resistiv, NAMUR, nach EU-Ex-Schutz-Richtlinie (ATEX)	22
6	Nutabdeckung ABP-5-S	zum Schutz der Sensorkabel und -nuten vor Verschmutzung	23
7	Anschlussleitung NHSB	3 – adrig, für DFPI- ... -ND2P-E-P	19

Linearantriebe DFPI-ND2P-C1V-...-A

Peripherieübersicht DFPI mit integriertem Wegmesssystem, Stellungsregler und Ventilblock



Befestigungselemente und Zubehör			
	Kurzbeschreibung	→ Seite/Internet	
1	Gabelkopf SG	ermöglicht eine einfache Verbindung zwischen Kolbenstange und Schieberplatte	22
	Gabelkopf, Edelstahl CRSG		
2	Gelenkkopf SGS	mit sphärischer Lagerung	22
	Gelenkkopf, Edelstahl CRSGS		
3	Gabelkopf SGA	mit Außengewinde	22
4	Flexo-Kupplung FK	für den Ausgleich von Radial- und Winkelabweichungen	22
5	Näherungsschalter SMT-8M-A	magneto-resistiv, 5 ... 30 V DC, nach EU-Ex-Schutz-Richtlinie (ATEX)	22
	Näherungsschalter CRSMT-8	magneto-resistiv, korrosionsbeständig, nach EU-Ex-Schutz-Richtlinie (ATEX)	22
	Näherungsschalter SDBT	magneto-resistiv, NAMUR, nach EU-Ex-Schutz-Richtlinie (ATEX)	22
6	Nutabdeckung ABP-5-S	zum Schutz der Sensorkabel und -nuten vor Verschmutzung	23
7	Anschlussleitung NHSB	5 – adrig, für DFPI- ... -C1V	19

Linearantriebe DFPI

Typenschlüssel

FESTO

DFPI - 100 - 100 - N D2 P - C1 - V - P - A -

Typ	
DFPI	geregelter Antrieb für die Prozess-automation

Kolben-Ø	
100	100 mm
125	125 mm
160	160 mm
200	200 mm
250	250 mm
320	320 mm

Hub	
	x-Länge [40 ... 990 mm]

Funktion	
-	doppeltwirkend

Dämpfung	
N	keine Dämpfung

Wegmesssystem	
D2	analog

Messverfahren	
P	Potentiometer

Regelung	
-	keine Angabe
C1	Regler 1

Anbaulage Regelung	
-	integriert
E	extern

Wegeventil	
-	keine Angabe
V	integriert

Anschlussausführung	
-	keine Angabe
P	geschützt

Sicherheitsstellung	
-	Kolbenstange ausfahrend

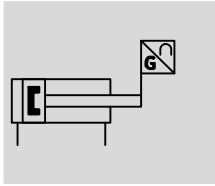
Rückmeldung	
A	analoge Rückmeldung

Generation	
G2	2. Generation

Linearantriebe DFPI-ND2P-E-P-G2

Datenblatt

Funktion



- | - Hub
40 ... 990 mm
- ≡ - Kraft
4417 ... 48255 N



- ∅ - Kolben-∅
100 ... 320 mm

Allgemeine Technische Daten						
Kolben-∅	100	125	160	200	250	320
Basierend auf Norm (Anschluss zur Armatur)	DIN 3358					
Ventilanschluss entspricht Norm	basierend auf VDI/VDE 3845 (NAMUR)				-	
Befestigungsart	auf Flansch nach DIN 3358					
Flanschbohrbild	F07	F10	F10, F14			
Konstruktiver Aufbau	Kolbenstange, Zylinderrohr					
Dämpfung	ohne					
Einbaulage	beliebig					
Funktionsweise	doppeltwirkend					
Hub [mm]	40 ... 990					
Hubreserve [mm]	3			4		
Pneumatischer Anschluss	für Schlauch Außen-∅ 8 mm					
Elektrischer Anschluss	3-polig, Stecker gerade, Schraubklemme					
Max. Leitungslänge [m]	15					
Messprinzip Wegmesssystem	Potentiometer					
Positionserkennung	mit Wegmesssystem integriert					
Wiederholgenauigkeit [mm]	±0,12					
Unabhängige Linearität [%]	0,04					
Hysterese [mm]	0,33					
Dauerschockfestigkeit nach DIN/IEC 68 Teil 2-82	geprüft nach Schärfegrad 2					
Schwingfestigkeit nach DIN/IEC 68 Teil 2-6	geprüft nach Schärfegrad 2					

Linearantriebe DFPI-ND2P-E-P-G2

FESTO

Datenblatt

Betriebs- und Umweltbedingungen						
Kolben-∅		100	125	160	200	250 320
Betriebsdruck	[bar]	3 ... 8				
Nennbetriebsdruck	[bar]	6				
Betriebsmedium		Druckluft nach ISO 8573-1:2010 [7:4:4]				
Hinweis zum Betriebs-/ Steuermedium		geölter Betrieb möglich (im weiteren Betrieb erforderlich)				
Betriebsspannungsbereich	[V DC]	0 ... 15				
Max. Betriebsspannung	[V DC]	15				
Einsatz im Außenbereich		C1 - wettergeschützte Einsatzorte, nach IEC 60654				
empfohlener Schleiferstrom	[µA]	< 0,1				–
Max. Schleiferstrom kurzzeitig	[mA]	10				–
Umgebungstemperatur	[°C]	–20 ... +60				
Lagertemperatur	[°C]	–20 ... +80				–
Korrosionsbeständigkeit KBK ¹⁾		3				
Relative Luftfeuchtigkeit	[%]	5 ... 100, kondensierend				
Schutzart		IP65, IP67, IP68, IP69K, NEMA 4				
Zulassung		C-Tick				–
CE-Zeichen (siehe Konformitätserklärung) → www.festo.com		nach EU-Ex-Schutz-Richtlinie (ATEX)				
ATEX-Kategorie Gas		II 2G				
Ex-Zündschutzart Gas		c T4 X				
ATEX-Kategorie Staub		II 2D				
Ex-Zündschutzart Staub		c 120°C X				
Ex-Umgebungstemperatur		–20°C ≤ Ta ≤ +60°C				

1) Korrosionsbeständigkeitsklasse KBK 3 nach Festo Norm FN 940070
Starke Korrosionsbeanspruchung. Freibewitterung unter gemäßigten korrosiven Bedingungen. Außenliegende sichtbare Teile im direkten Kontakt zur umgebenden industriellen Atmosphäre mit vorrangig funktioneller Anforderung an die Oberfläche.

Linearantriebe DFPI-ND2P-E-P-G2

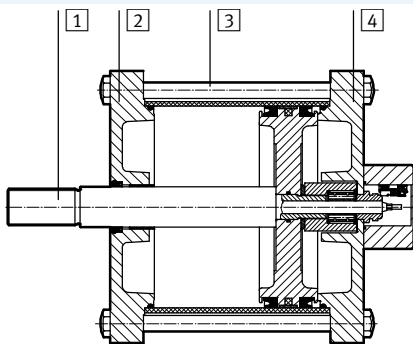
Datenblatt

Kräfte [N] und Luftverbrauch [l]						
Kolben-Ø	100	125	160	200	250	320
Theoretische Kraft bei 6 bar, Vorlauf	4712	7363	12064	18850	29452	48255
Theoretische Kraft bei 6 bar, Rücklauf	4417	6881	11581	18080	28698	47501
Luftverbrauch vorlaufend, pro 10 mm Hub	0,5498	0,859	1,4074	2,119	3,4361	5,6297
Luftverbrauch rücklaufend, pro 10 mm Hub	0,5153	0,8027	1,3511	2,111	3,3482	5,5418

Gewichte						
Kolben-Ø	100	125	160	200	250	320
Grundgewicht bei 0 mm Hub	[g] 3476	5530	6529	13946	22569	35359
Zuschlag bewegte Masse pro 10 mm Hub	[g] 27	52	52	87	87	87
Bewegte Masse bei 0 mm Hub	[g] 1228	1944	2250	4722	7059	11417
Gewichtszuschlag pro 10 mm Hub	[g] 80	145	159	187	325	399
Gewichtszuschlag Wegmesssystem pro 10 mm	[g] 2					

Werkstoffe

Funktionsschnitt



	Kolben-Ø	
1 Kolbenstange	100 ... 320	hochlegierter Stahl, rostfrei
2 Deckel unten (Lagerdeckel)	100 ... 320	Aluminium-Knetlegierung, eloxiert
		Aluminium-Knetlegierung, eloxiert und lackiert
		Aluminium-Guss, lackiert
3 Zylinderrohr	100 ... 200	Aluminium-Knetlegierung, eloxiert
	250 ... 320	hochlegierter Stahl, rostfrei
4 Deckel oben (Abschlussdeckel)	100 ... 320	Aluminium-Knetlegierung, eloxiert
		Aluminium-Knetlegierung, eloxiert und lackiert
		Aluminium-Guss, lackiert
- Schrauben	100, 200, 250, 320	hochlegierter Stahl, rostfrei
	125, 160	hochlegierter Stahl, rostfrei
- Mutter	100 ... 200	hochlegierter Stahl, rostfrei
		Stahl
		Stahl, beschichtet
- Dichtungen	100	PU
		NBR
		NBR
- Werkstoffhinweis	100 ... 320	LABS-haltige Stoffe enthalten
		RoHS konform

Linearantriebe DFPI-ND2P-E-P-G2

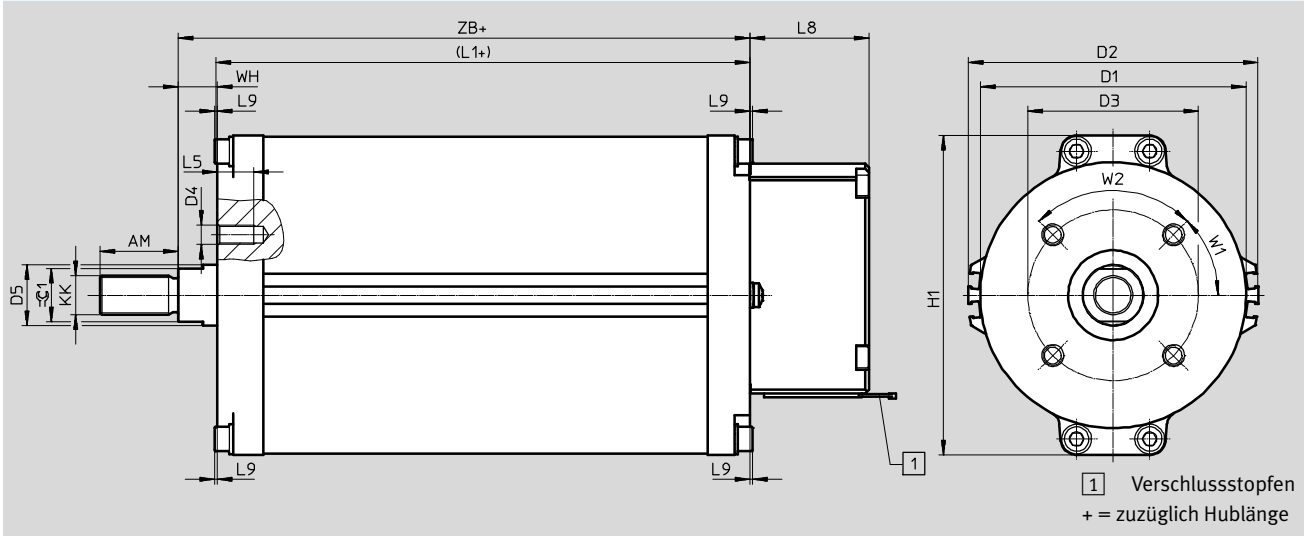
Datenblatt

FESTO

Abmessungen

Download CAD-Daten → www.festo.com

Kolben-Ø 100 ... 160



Kolben-Ø [mm]	AM	D1 Ø	D2 Ø	D3 Ø	D4	D5 Ø	H1	KK	L1+
DFPI-100	32	109	119	70	M8	25	131	M16x1,5	118,5
DFPI-125	54	135	147	102	M10	32	163	M27x2	119
DFPI-160		170	182				199		126,5

Kolben-Ø [mm]	L5	L8	L9	W1	W2	WH	ZB+	⊖C1	Flanschmaß nach DIN 3358
DFPI-100	15	48,8	1	45°	90°	16	134,5	22	F07
DFPI-125	18	48,8	-	45°	90°	24	143	27	F10
DFPI-160							150,5		

Linearantriebe DFPI-ND2P-E-P-G2

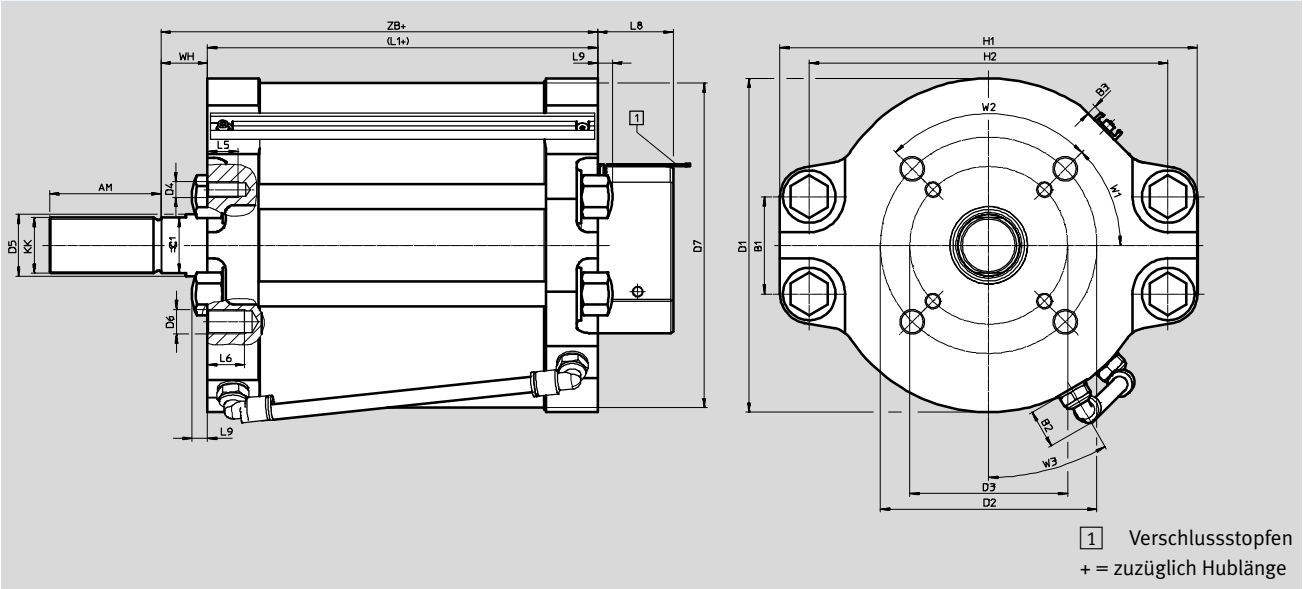
Datenblatt

FESTO

Abmessungen

Download CAD-Daten → www.festo.com

Kolben-Ø 200 ... 320

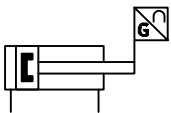



Kolben-Ø	AM	B1	B2	B3	D1	D2	D3	D4	D5	D6	D7	H1	H2
[mm]	-2				Ø	Ø	Ø		Ø		Ø min.		
DFPI-200	72	63	25,6	6,5	216	140	102	M10	40	M16	210	270	232
DFPI-250	72	82	25,6	6,5	260	140	102	M10	40	M16	254	308	268
DFPI-320		126			332						325		

Kolben-Ø	KK	L1+	L5	L6 min.	L8	L9	WH	W1	W2	W3	ZB+	⊖C1	Flanschmaß nach DIN 3358
[mm]													
DFPI-200	M36x2	152,5	20	24	48,8	10	30	45	90	30	182,5	36	F1014
DFPI-250	M36x2	152,2	20	25	48,8	25	30	45	90	30	182,2	36	F1014
DFPI-320		160		24							190		

Linearantriebe DFPI-ND2P-E-P-G2

Datenblatt

Bestellangaben			
Typ	Kolben-Ø [mm]	Teile-Nr.	Typ
	100	1808236	DFPI-100- ... -ND2P-E-P-G2
	125	1808239	DFPI-125- ... -ND2P-E-P-G2
	160	1808242	DFPI-160- ... -ND2P-E-P-G2
	200	1808245	DFPI-200- ... -ND2P-E-P-G2
	250	1808253	DFPI-250- ... -ND2P-E-P-G2
	320	1808263	DFPI-320- ... -ND2P-E-P-G2

-  Hinweis

Hublänge des Antriebes

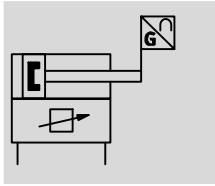
Die Hublänge des Antriebes sollte in der Regel mindestens dem Armaturen-Nenn Durchmesser entsprechen, damit die Armatur komplett geöffnet und geschlossen werden kann. Die Toleranzen des Systems können

zu einem größeren Hubbereich führen als der angegebene Nennhubbereich des Linearantriebs. Der einstellbare Gabelkopf ermöglicht die Justage des Systems.

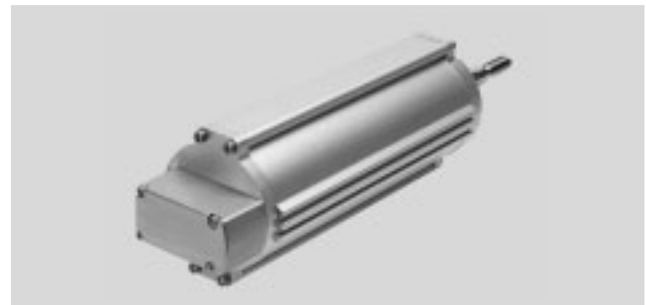
Linearantriebe DFPI-ND2P-C1V-...-A

Datenblatt

Funktion



- | - Hub
40 ... 990 mm
- ||| - Kraft
4417 ... 48255 N



- ∅ - Kolben-∅
100 ... 320 mm

Allgemeine Technische Daten						
Kolben-∅	100	125	160	200	250	320
Basierend auf Norm (Anschluss Armatur)	DIN 3358					
Befestigungsart	auf Flansch nach DIN 3358					
Flanschbohrbild	F07	F10	F10, F14			
Konstruktiver Aufbau	Kolbenstange, Zylinderrohr					
Dämpfung	keine Dämpfung					
Einbaulage	beliebig					
Funktionsweise	doppeltwirkend					
Hub [mm]	40 ... 990					
Hubreserve [mm]	3			4		
Pneumatischer Anschluss						
DFPI-...-...-ND2P-C1V-A	G1/4					
DFPI-...-...-ND2P-C1V-P-A	für Schlauch Außen-∅ 8 mm, ∅ 10 mm					
Elektrischer Anschluss	5-polig, Stecker gerade, Schraubklemme					
Max. Leitungslänge [m]	15					
Messprinzip Wegmesssystem	Potentiometer					
Positionserkennung	mit Wegmesssystem integriert					
Wiederholgenauigkeit	±1 %FS					
Positioniergenauigkeit	1 %FS					
Hysterese	±1 %FS					
Größe der Totzone	1 %FS					
Genauigkeit Analogausgang	1 %FS					
Max. Geschwindigkeit einfahrend [m/s]	0,071	0,048	0,031	0,016	-	0,005
Max. Geschwindigkeit ausfahrend [m/s]	0,074	0,049	0,031	0,018	-	0,007
Dauerschockfestigkeit nach DIN/IEC 68 Teil 2-82	geprüft nach Schärfegrad 2					
Schwingfestigkeit nach DIN/IEC 68 Teil 2-6	geprüft nach Schärfegrad 2					

Linearantriebe DFPI-ND2P-C1V-...-A

Datenblatt

Betriebs- und Umweltbedingungen	
Betriebsdruck [bar]	3 ... 8
Nennbetriebsdruck [bar]	6
Betriebsmedium	Druckluft nach ISO 8573-1:2010 [7:4:4]
Hinweis zum Betriebs-/ Steuermedium	Geölter Betrieb möglich (im weiteren Betrieb erforderlich)
Betriebsspannungsbereich [V DC]	21,6 ... 26,4
Nennbetriebsspannung [V DC]	24
Sollwerteingang [mA]	4 ... 20
Analogausgang [mA]	4 ... 20
Max. Stromaufnahme [mA]	220
Verpolungsschutz	für Betriebsspannung
	für Sollwert
	Initialisierungsanschluss
Einsatz im Außenbereich	C1 - wettergeschützte Einsatzorte, nach IEC 60654
Umgebungstemperatur [°C]	-5 ... +50
Mediumtemperatur [°C]	-5 ... +40
Korrosionsbeständigkeit KBK ¹⁾	3
Relative Luftfeuchtigkeit [%]	5 ... 100, kondensierend
Schutzart	IP65, IP67, IP68, IP69K, NEMA 4
Zulassung	RCM Mark
CE-Zeichen (siehe Konformitätserklärung) → www.festo.com	nach EU-EMV-Richtlinie nach EU-Ex-Schutz-Richtlinie (ATEX)
ATEX-Kategorie Gas	II 3G
Ex-Zündschutzart Gas	Ex nA IIC T4 X Gc
ATEX-Kategorie Staub	II 3D
Ex-Zündschutzart Staub	Ex tc IIIC T120°C X Dc
Ex-Umgebungstemperatur	-5°C ≤ Ta ≤ +50°C

1) Korrosionsbeständigkeitsklasse KBK 3 nach Festo Norm FN 940070
Starke Korrosionsbeanspruchung. Freibewitterung unter gemäßigten korrosiven Bedingungen. Außenliegende sichtbare Teile im direkten Kontakt zur umgebenden industrietypischen Atmosphäre mit vorrangig funktioneller Anforderung an die Oberfläche.

Kräfte [N] und Luftverbrauch [l]	100	125	160	200	250	320
Kolben-Ø						
Theoretische Kraft bei 6 bar, Vorlauf	4712	7363	12064	18850	29452	48255
Theoretische Kraft bei 6 bar, Rücklauf	4417	6881	11581	18080	28698	47501
Luftverbrauch rücklaufend pro 10 mm Hub	0,5153	0,8027	1,3511	2,111	3,3482	5,5418
Luftverbrauch vorlaufend pro 10 mm Hub	0,5498	0,859	1,4074	2,119	3,4361	5,6297

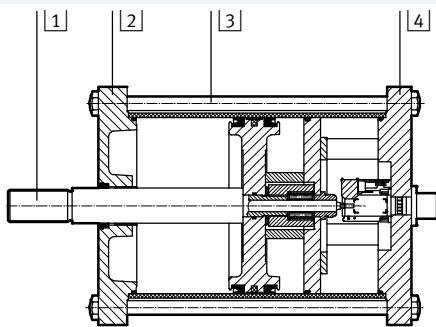
Linearantriebe DFPI-ND2P-C1V-...-A

Datenblatt

Gewichte						
Kolben-Ø	100	125	160	200	250	320
Grundgewicht bei 0 mm Hub						
DFPI-...-...-ND2P-C1V-A [g]	4671	7693	9099	18358	29956	45200
DFPI-...-...-ND2P-C1V-P-A [g]	5237	8259	9665	18924	30522	45766
Bewegte Masse bei 0 mm Hub [g]	1228	1944	2250	4722	7059	11417
Gewichtszuschlag pro 10 mm Hub [g]	80	145	159	187	325	399
Gewichtszuschlag bewegte Masse pro 10 mm Hub [g]	27	52		87		
Gewichtszuschlag Wegmesssystem pro 10 mm [g]	2					

Werkstoffe

Funktionsschnitt



	Kolben-Ø	
1 Kolbenstange	100 ... 320	hochlegierter Stahl, rostfrei
2 Deckel unten (Lagerdeckel)	100 ... 320	Aluminium-Knetlegierung, eloxiert
		Aluminium-Knetlegierung, eloxiert und lackiert
		Aluminium-Guss, lackiert
3 Zylinderrohr	100 ... 200	Aluminium-Knetlegierung, eloxiert
	250 ... 320	hochlegierter Stahl, rostfrei
4 Deckel oben (Abschlussdeckel)	100 ... 320	Aluminium-Knetlegierung, eloxiert
		Aluminium-Knetlegierung, eloxiert und lackiert
		Aluminium-Guss, lackiert
- Schrauben	100, 200, 250, 320	hochlegierter Stahl, rostfrei
	125, 160	hochlegierter Stahl, rostfrei
		Stahl
- Dichtungen	100	PU NBR
	125 ... 320	NBR
- Werkstoffhinweis	100 ... 320	LABS-haltige Stoffe enthalten
		RoHS konform

Linearantriebe DFPI-ND2P-C1V-...-A

Datenblatt

FESTO

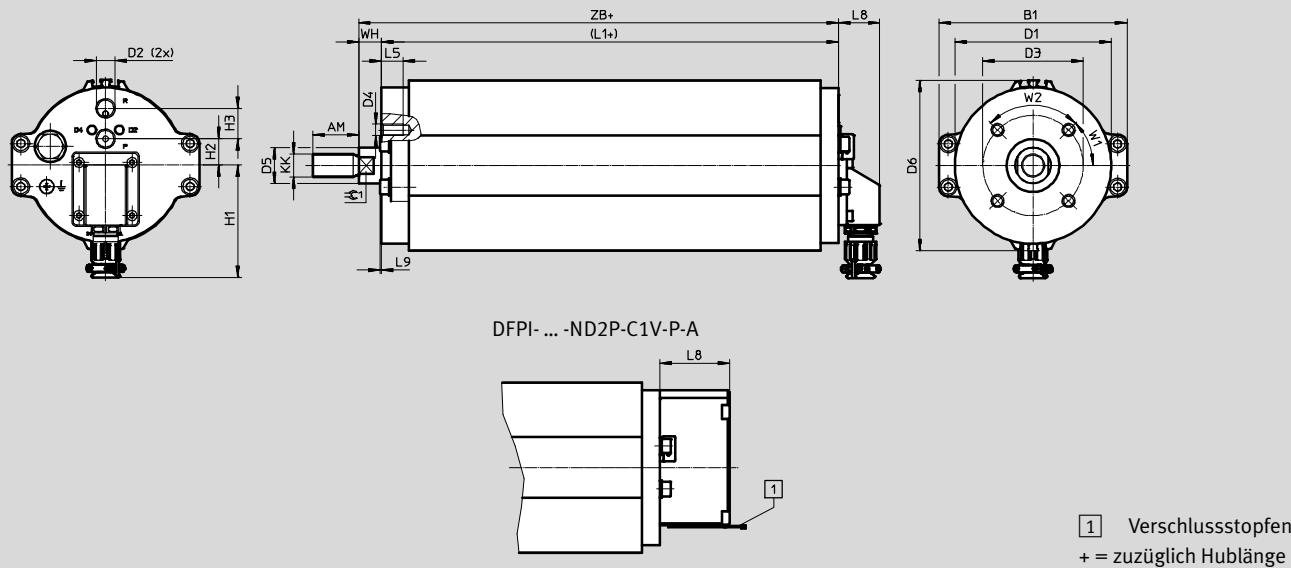
Abmessungen

Download CAD-Daten → www.festo.com

Kolben-Ø 100 ... 160

Ansicht ohne Klebeabdeckungen

DFPI- ... -ND2P-C1V-A



Kolben-Ø [mm]	AM -2	B1	D1 Ø	D2 Ø	D3 Ø	D4	D5 Ø	D6 Ø	H1 ±2	H2
DFPI-100- ... -C1V-A	32	131	109	G1/4	70	M8	25	119	79	18,3
DFPI-125- ... -C1V-A	54	163	135	G1/4	102	M10	32	147	79	18,3
DFPI-160- ... -C1V-A		199	170					182		

Kolben-Ø [mm]	H3	KK	L1+	L5	L8	L9	WH	ZB+	⊖C1	Flansch- maß nach DIN 3358
DFPI-100- ... -C1V-A	21,2	M16x1,5	218,5	15	28,8	1	16	234,5	22	F07
DFPI-125- ... -C1V-A	21,2	M27x2	221	18	28,8	-	24	245	27	F10
DFPI-160- ... -C1V-A			227,5					251,5		

Kolben-Ø [mm]	AM -2	B1	D1 Ø	D2 Ø	D3 Ø	D4	D5 Ø	D6 Ø	H1	H2
DFPI-100- ... -C1V-P-A	32	131	109	G1/4	70	M8	25	119	-	18,3
DFPI-125- ... -C1V-P-A	54	163	135	G1/4	102	M10	32	147	-	18,3
DFPI-160- ... -C1V-P-A		199	170					182		

Kolben-Ø [mm]	H3	KK	L1+	L5	L8	L9	WH	ZB+	⊖C1	Flansch- maß nach DIN 3358
DFPI-100- ... -C1V-P-A	21,2	M16x1,5	218,5	15	48,8	1	16	234,5	22	F07
DFPI-125- ... -C1V-P-A	21,2	M27x2	221	18	48,8	-	24	245	27	F10
DFPI-160- ... -C1V-P-A			227,5					251,5		

Linearantriebe DFPI-ND2P-C1V-...-A

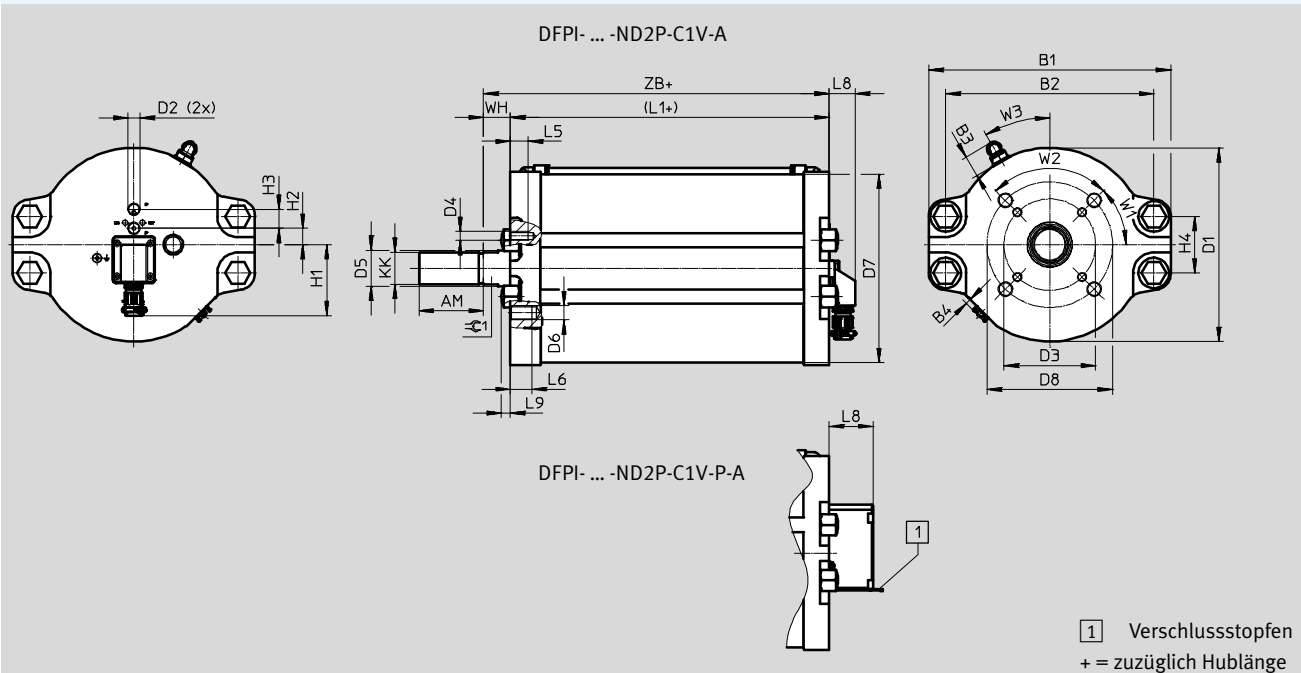
Datenblatt

FESTO

Abmessungen

Download CAD-Daten → www.festo.com

Kolben-Ø 200 ... 320



Kolben-Ø [mm]	AM -2	B1	B2	B3	B4	D1 Ø	D2	D3 Ø	D4	D5 Ø	D6	D7 Ø min.	D8 Ø	H1 ±2	H2
DFPI-200- ... -C1V-A	72	270	232	24,5	6,5	216	G1/4	102	M10	40	M16	210	140	79	18,3
DFPI-250- ... -C1V-A	72	308	268	24,5	6,5	260	G1/4	102	M10	40	M16	254	140	79	18,3
DFPI-320- ... -C1V-A		378	338			332						325			

Kolben-Ø [mm]	H3	H4	KK	L1+	L5	L6 min.	L8	L9	≈∅1	WH	W1	W2	W3	ZB+	Flanschmaß nach DIN 3358
DFPI-200- ... -C1V-A	21,2	63	M36x2	255,5	20	24	28,8	10	36	30	45°	90°	30°	285,5	F1014
DFPI-250- ... -C1V-A	21,2	82	M36x2	255	20	25	28,8	25	36	30	45°	90°	30°	285	F1014
DFPI-320- ... -C1V-A		126		262				-						292	

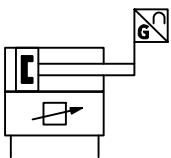
Kolben-Ø [mm]	AM -2	B1	B2	B3	B4	D1 Ø	D2	D3 Ø	D4	D5 Ø	D6	D7 Ø min.	D8 Ø	H2	H3
DFPI-200- ... -C1V-P-A	72	270	232	24,5	6,5	216	G1/4	102	M10	40	M16	210	140	18,3	21,2
DFPI-250- ... -C1V-P-A	72	308	268	24,5	6,5	260	G1/4	102	M10	40	M16	254	140	18,3	21,2
DFPI-320- ... -C1V-P-A		378	338			332						325			

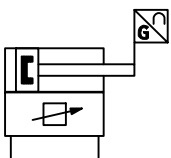
Kolben-Ø [mm]	H4	KK	L1+	L5	L6 min.	L8	L9	≈∅1	WH	W1	W2	W3	ZB+	Flanschmaß nach DIN 3358
DFPI-200- ... -C1V-P-A	63	M36x2	255,5	20	24	48,8	10	36	30	45°	90°	30°	285,5	F1014
DFPI-250- ... -C1V-P-A	82	M36x2	255	20	25	48,8	25	36	30	45°	90°	30°	285	F1014
DFPI-320- ... -C1V-P-A	126		262				-						292	


Linearantriebe DFPI-ND2P-C1V-...-A

Datenblatt

FESTO

Bestellangaben			
Typ	Kolben-Ø [mm]	Teile-Nr.	Typ
	100	1548004	DFPI-100- ... -ND2P-C1V-A
	125	1548020	DFPI-125- ... -ND2P-C1V-A
	160	1548026	DFPI-160- ... -ND2P-C1V-A
	200	1548030	DFPI-200- ... -ND2P-C1V-A
	250	1548037	DFPI-250- ... -ND2P-C1V-A
	320	1548041	DFPI-320- ... -ND2P-C1V-A

Bestellangaben			
Typ	Kolben-Ø [mm]	Teile-Nr.	Typ
Variante mit geschützten pneumatischen und elektrischen Anschlüssen			
	100	1548005	DFPI-100- ... -ND2P-C1V-P-A
	125	1548021	DFPI-125- ... -ND2P-C1V-P-A
	160	1548028	DFPI-160- ... -ND2P-C1V-P-A
	200	1548032	DFPI-200- ... -ND2P-C1V-P-A
	250	1548039	DFPI-250- ... -ND2P-C1V-P-A
	320	1548044	DFPI-320- ... -ND2P-C1V-P-A

-  - Hinweis

Hublänge des Antriebes

Die Hublänge des Antriebes sollte in der Regel mindestens dem Armaturen-Nenn Durchmesser entsprechen, damit die Armatur komplett geöffnet und geschlossen werden kann. Die Toleranzen des Systems können zu einem größeren Hubbereich führen als der angegebene Nenn-

hubbereich des Linearantriebs. Bei der Initialisierung lernt der integrierte Stellungsregler die genutzte Hublänge und sorgt dafür, dass die Schieberplatte geregelt in die gewünschten Positionen fährt - maximal in die bei der Initialisierung gelernten Endlagen.

Linearantriebe DFPI

Zubehör

Anschlussleitung NHSB
für DFPI-ND2P-E-P-G2 und
DFPI-ND2P-C1V-P-A



Allgemeine Technische Daten			
Anschlussleitung	[mm ²]	3x 0,75	5x 0,75
Einbaulage		beliebig	
Min. Kabel-Biegeradius	[mm]	100	
Pneumatischer Anschluss		für Schlauch Außen-Ø 8mm	
		–	für Schlauch Außen-Ø 10mm

Betriebs- und Umweltbedingungen		
Umgebungstemperatur	[°C]	–20 ... +60
Umgebungstemperatur bei beweglicher Kabelverlegung	[°C]	–5 ... +60
Betriebsspannungsbereich	[V DC]	0 ... 30
Betriebsmedium		Druckluft nach ISO 8573-1:2010 [7:4:4]
Hinweis zum Betriebs-/Steuermedium		geölter Betrieb möglich
Schutzart		IP65, IP67, IP69K, NEMA 4 im montierten Zustand
Einsatz im Aussenbereich		C1 - wettergeschützte Einsatzorte
Relative Luftfeuchtigkeit	[%]	5 ... 100, kondensierend

Werkstoffe	
Schutzschlauch	PA
Schutzschlauchverschraubung	PA
Kabelmantel	PVC
Dichtungen	TPE
Werkstoff-Hinweis	LABS-haltige Stoffe enthalten
	RoHS konform

Linearantriebe DFPI

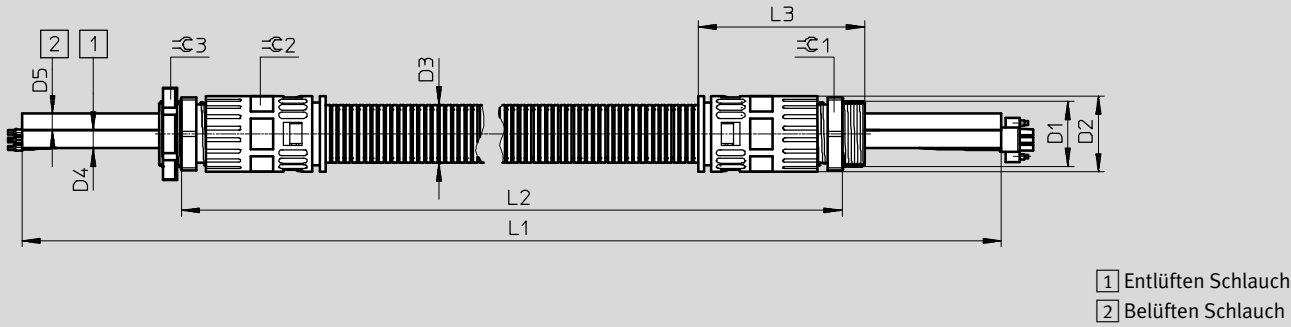
Zubehör

FESTO

Abmessungen

Download CAD-Daten → www.festo.com

3 – adrig



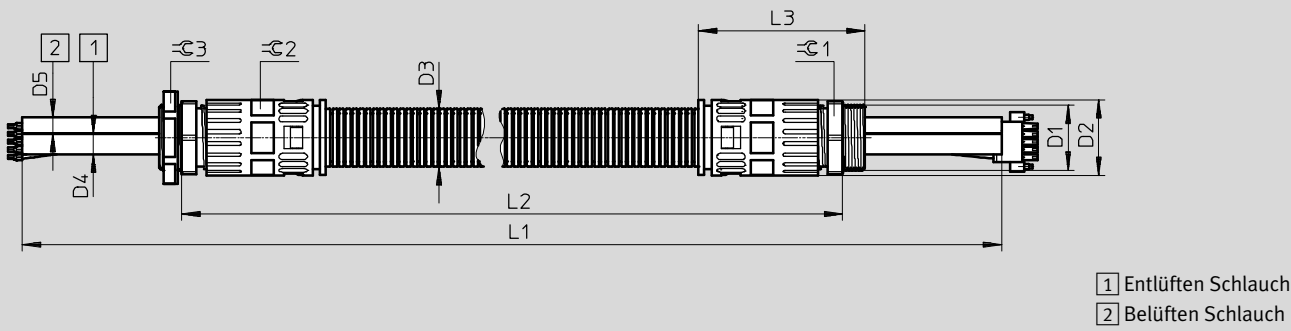
- 1 Entlüften Schlauch
- 2 Belüften Schlauch

Typ	D1	D2 Ø	D3 Ø	D4 Ø	D5 Ø	L1 ±25	L2 ±25	L3	⌀ C1	⌀ C2	⌀ C3
NHSB-A1-5-BLG3-LE3-PU8-2xBB	M32x1,5	37	28,5	8	8	6100	5000	82	36	34	41
NHSB-A1-10-BLG3-LE3-PU8-2xBB						11100	10000				
NHSB-A1-15-BLG3-LE3-PU8-2xBB						16100	15000				

Abmessungen

Download CAD-Daten → www.festo.com

5 – adrig

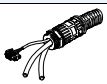



- 1 Entlüften Schlauch
- 2 Belüften Schlauch

Typ	D1	D2 Ø	D3 Ø	D4 Ø	D5 Ø	L1 ±25	L2 ±25	L3	⌀ C1	⌀ C2	⌀ C3
NHSB-A1-5-BLG5-LE5-PU8-2xBB	M32x1,5	37	28,5	10	8	6100	5000	82	36	34	41
NHSB-A1-10-BLG5-LE5-PU8-2xBB						11100	10000				
NHSB-A1-15-BLG5-LE5-PU8-2xBB						16100	15000				

Linearantriebe DFPI


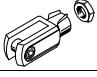
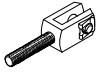
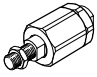
Zubehör

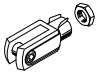

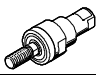
Bestellangaben – Anschlussleitung						Datenblätter → Internet: nhsb	
	Elektrischer Anschluss 1	Elektrischer Anschluss 2	Länge [m]	Kabelaufbau [mm ²]	Produktgewicht [g]	Teile-Nr.	Typ
3 – adrig, für DFPI- ... -ND2P-E-P							
	Stecker gerade, 3-polig	offenes Ende, 3-adrig	5	3x 0,75	1250	1686608	NHSB-A1-5-BLG3-LE3-PU8-2XBB
			10		2500	1686609	NHSB-A1-10-BLG3-LE3-PU8-2XBB
			15		3750	1686610	NHSB-A1-15-BLG3-LE3-PU8-2XBB
5 – adrig, für DFPI- ... -C1V-P							
	Stecker gerade, 5-polig	offenes Ende, 5-adrig	5	5x 0,75	1250	1585793	NHSB-A1-5-BLG5-LE5-PU8-2XBB
			10		2500	1585794	NHSB-A1-10-BLG5-LE5-PU8-2XBB
			15		3750	1585795	NHSB-A1-15-BLG5-LE5-PU8-2XBB

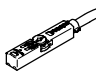
Linearantriebe DFPI

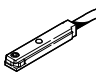
Zubehör

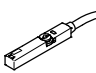
FESTO

Bestellangaben – Kolbenstangenaufsätze				Datenblätter → Internet: kolbenstangenaufsatz			
Benennung	für Ø	Teile-Nr.	Typ	Benennung	für Ø	Teile-Nr.	Typ
Gelenkkopf SGS				Gabelkopf SG			
	100	9263	SGS-M16x1,5		100	6146	SG-M16x1,5
	125, 160	10774	SGS-M27x2		125, 160	14987	SG-M27x2-B
	200, 250, 320	10775	SGS-M36x2		200, 250, 320	9581	SG-M36x2
Gabelkopf SGA				Flexo-Kupplung FK			
	100	10768	SGA-M16x1,5		100	6142	FK-M16x1,5
	125, 160	10770	SGA-M27x2		125, 160	10485	FK-M27x2
	200, 250, 320	10771	SGA-M36x2		200, 250, 320	10746	FK-M36x2

Bestellangaben – Kolbenstangenaufsätze, korrosionsbeständig				Datenblätter → Internet: kolbenstangenaufsatz			
Benennung	für Ø	Teile-Nr.	Typ	Benennung	für Ø	Teile-Nr.	Typ
Gelenkkopf CRSG				Gabelkopf CRSGS			
	100	13571	CRSG-M16x1,5		100	195584	CRSGS-M16x1,5
	125, 160	185361	CRSG-M27x2		125, 160	195586	CRSGS-M27x2
Flexo-Kupplung CRFK							
	100	2490673	CRFK-M16x1,5				

Bestellangaben - Näherungsschalter für T-Nut, magnetoaktiv				Datenblätter → Internet: smt-8			
	Schaltausgang	Elektrischer Anschluss		Kabellänge [m]	Teile-Nr.	Typ	
		Kabel	Stecker M8x1				
Schließer							
	kontaktlos	2-adrig	–	5	574341	SMT-8M-A-ZS-24V-E-5,0-OE-EX2	
	PNP	–	3-polig	0,3	574342	SMT-8M-A-PS-24V-E-0,3-M8D-EX2	




Bestellangaben - Näherungsschalter für T-Nut, korrosionsbeständig				Datenblätter → Internet: crsmt			
	Schaltausgang	Elektrischer Anschluss		Kabellänge [m]	Teile-Nr.	Typ	
		Kabel	Stecker M8x1				
Schließer							
	PNP	Kabel, 3-adrig		2,5	525563	CRSMT-8-PS-K2,5-LED-24	
				5,0	525564	CRSMT-8-PS-K5-LED-24	

Bestellangaben - Näherungsschalter für T-Nut, NAMUR				Datenblätter → Internet: sdbt			
	Schaltausgang	Elektrischer Anschluss		Kabellänge [m]	Teile-Nr.	Typ	
		Kabel	Stecker M8x1				
Schließer							
	NAMUR	Kabel, 2-adrig		5	579071	SDBT-MS-20NL-ZN-E-5-LE-EX6	
				10	579072	SDBT-MS-20NL-ZN-E-10-LE-EX6	

Linearantriebe DFPI

Zubehör

FESTO

Bestellangaben – Verbindungsleitung M8x1					Datenblätter → Internet: nebu	
	Elektrischer Anschluss links	Elektrischer Anschluss rechts	Schaltausgang	Kabellänge [m]	Teile-Nr.	Typ
Grundtyp						
	Dose gerade, M8x1, 3-polig	Kabel, offenes Ende, 3-adrig	–	2,5	541333	NEBU-M8G3-K-2.5-LE3
				5	541334	NEBU-M8G3-K-5-LE3
				10	541332	NEBU-M8G3-K-10-LE3
	Dose gewinkelt, M8x1, 3-polig	Kabel, offenes Ende, 3-adrig	–	2,5	541338	NEBU-M8W3-K-2.5-LE3
				5	541341	NEBU-M8W3-K-5-LE3
				10	541335	NEBU-M8W3-K-10-LE3
mit Schaltzustandsanzeige						
	Dose gewinkelt, M8x1, 3-polig	Kabel, offenes Ende, 3-adrig	PNP	2,5	541337	NEBU-M8W5P-K-2.5-LE3
				5	541340	NEBU-M8W5P-K-5-LE3
			NPN	2,5	541336	NEBU-M8W5N-K-2.5-LE3
				5	541339	NEBU-M8W5N-K-5-LE3

Bestellangaben – Nutabdeckung für T-Nut			
	Montage	Länge [m]	Teile-Nr. Typ
	einsetzbar	2x 0,5	151680 ABP-5-S

Bestellangaben – Kabelclip SMBK-8		
		Teile-Nr. Typ
	Zur Fixierung des Kabels in der Sensornut	534254 SMBK-8