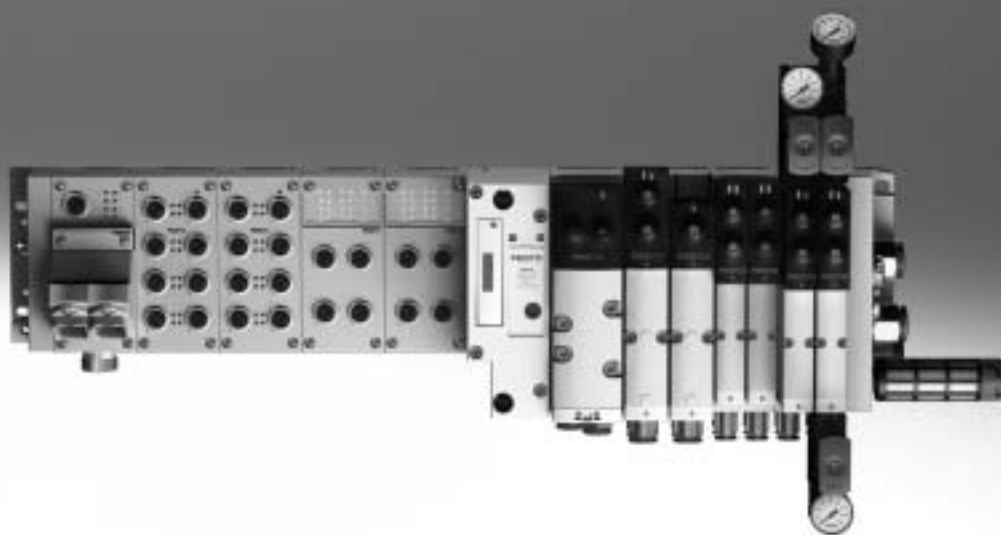


Ventilové terminály VTSA/VTSA-F

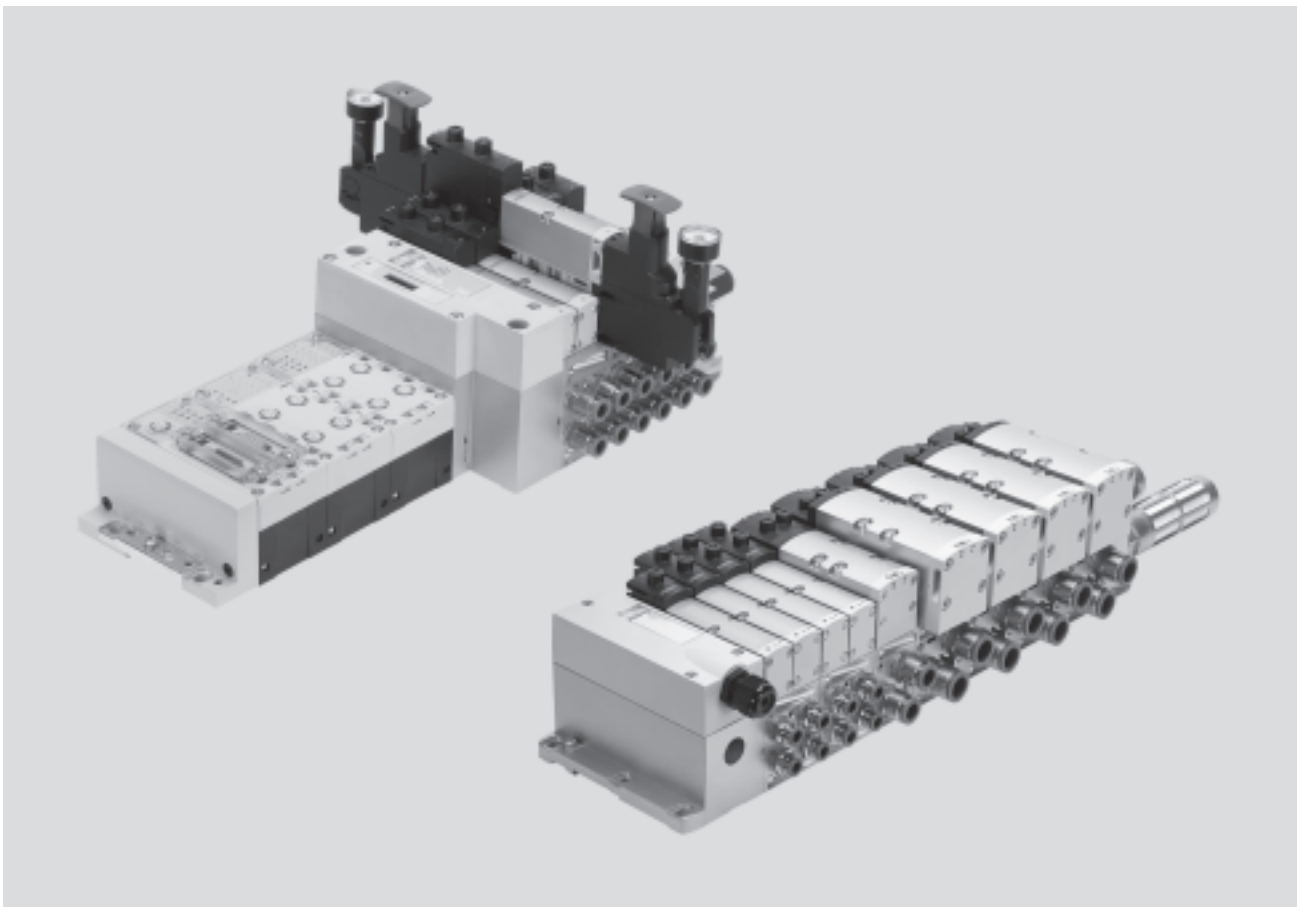
FESTO



Ventilové terminály VTSA/VTSA-F

technické údaje

FESTO



Inovace

- velmi výkonné ventily v robustním kovovém tělese
- pět velikostí ventilů na jednom ventilovém terminálu (velikost 65 mm s adaptérem)
- univerzální, od vícepólového připojení až po síť a řídicí bloky
- „tým snů“: síťové ventilové terminály vhodné pro elektrické periferie CPX, navíc:
 - perspektivní vnitřní komunikační systém pro řízení ventilů a modulů CPX
 - čtyři velikosti ventilů na jednom ventilovém terminálu bez adaptéru
- funkce ventilů pro integraci do architektury řídicích systémů vyšší kategorie podle normy EN ISO 13849-1

Variabilita

- mnohostranně konfigurovatelný modulární systém
- rozšíření až na 32 cívků ventilů
- lze dodatečně snadno změnit a rozšířit
- řadové propojovací desky, snadné rozšíření (čtyři šrouby), robustní oddělení kanálů těsněním s kovovou kostrou
- inovační integrovatelné funkční moduly
- přizpůsobivé napájení stlačeným vzduchem a variabilní tlakové zóny díky napájecím deskám
- reverzní provoz
- velký rozsah tlaku –0,9 ... 10 barů, průtok 550 ... 4000 l/min
- mnoho funkcí ventilů
- ventily 24 V DC nebo 110 V AC

Bezpečnost

- robustní kovové prvky s dlouhou životností
 - ventily
 - řadové připojovací desky
 - těsnění
- rychlé vyhledání chyb díky LED na ventilech a diagnostice po síti
- spolehlivý servis díky snadno a rychle vyměnitelným ventilům
- pomocné ruční ovládání volitelně tlačítkem, tlačítkem/s aretací nebo zakryté
- dlouhá životnost díky osvědčeným šoupátkovým ventilům
- velkoplošný a trvanlivý systém popisových štítků
- trvalá doba sepnutí 100 %

Snadná montáž

- smontovaná a zkontrolovaná jednotka připravená k montáži
- minimální náklady na výběr, objednání, montáž, uvedení do provozu
- spolehlivá montáž na stěnu nebo na lištu

-  upozornění

Parametry, ventily a funkce pro velikosti 65 mm jsou popsány zvlášť v kapitole „Přizpůsobení na velikost

65 mm“, velikost ISO 3 (technologický typ 04) → na straně 174.

Ventilové terminály VTSA/VTSA-F

technické údaje

zkrácení prostojů:
přímá diagnostika LED

na jednom ventilovém terminálu
lze bez adaptéru kombinovat
velikosti 18 mm, 26 mm,
42 mm a 52 mm

pneumatické rozhraní k CPX

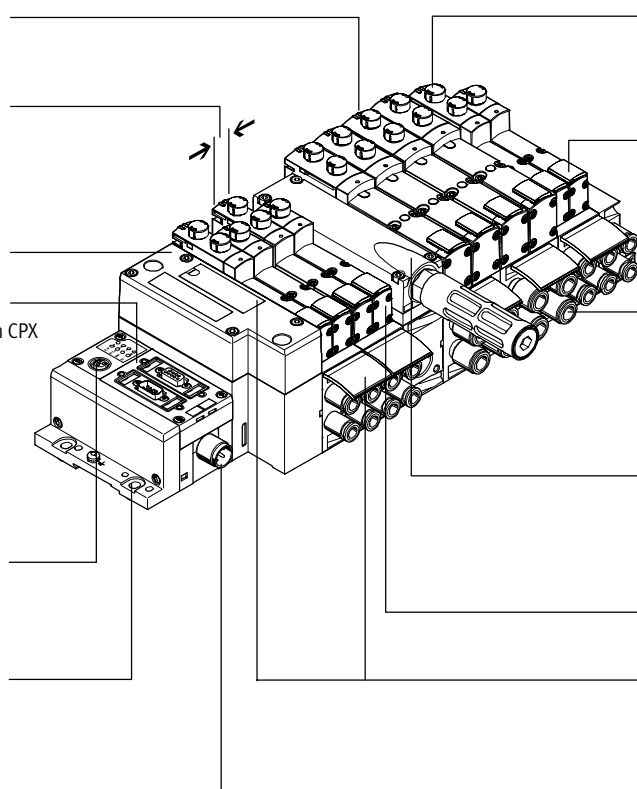
snadné elektrické připojení

- připojení na síť prostřednictvím CPX
- vícepólové připojení hotovým kabelem nebo svorkovnicí (CageClamp)
- řídicí blok v CPX
- AS-interface
- samostatné připojení

diagnostické rozhraní CPX pro handheld (diagnostika na úrovni kanálů až po jednotlivý ventil)

rychlá montáž:
přímo pomocí šroubů nebo
na lištu DIN

bezpečnost:
ventily, výstupy a logiku lze
napájet odděleně



bezpečný provoz:
pomocné ruční ovládání tlačítkem,
tlačítkem/s aretací nebo zakryté

variabilní:

- 32 pozice pro ventily / 32 elektromagnetické cívký
- jedna řada ventilů pro různé průtoky

praktické:
velká připojení, kanály optimalizované
pro průtok,
robustní kovový závit nebo
namontovaná připojení QS

modulární:
vytváření tlakových zón, přidavné
odvětrání a napájení je možné pomocí
napájecí desky v libovolných místech

rozsáhlé možnosti funkcí ventilů

praktické:
velkoplošné popisové štítky

Možnosti vybavení

funkce ventilů

- 2x elektromagnetický ventil 2/2, monostabilní, pneumatická pružina, v klidové poloze uzavřen
- 2x elektromagnetický ventil 3/2, monostabilní
 - ve střední poloze pod tlakem
 - v klidu otevřen, reverzibilní
 - ve střední poloze uzavřen
 - v klidu uzavřen, reverzibilní
- 2x elektromagnetický ventil 3/2, monostabilní
 - 1x v klidu otevřen, 1x v klidu uzavřen
 - 1x v klidu otevřen, 1x v klidu uzavřen, reverzibilní
- elektromagnetický ventil 5/2
 - monostabilní, pneumatická pružina/mechanická pružina
 - impulsní
 - impulsní, dominantní
- elektromagnetické ventily 5/2 pro speciální funkce, monostabilní
 - s mechanickou pružinou
 - snímání spínací polohy indukčními čidly s výstupem PNP nebo NPN
 - ochrana proti nečekanému spuštění podle normy EN 1037
 - reverzibilní
- elektromagnetické ventily 5/3
 - ve střední poloze pod tlakem
 - ve střední poloze uzavřeno
 - ve střední poloze odvětráno
- elektromagnetické ventily 5/3 pro speciální funkce
 - spínací poloha 14 s pamětí (při nouzovém vypnutí / výpadku proudu zůstane spínací poloha 14 zachována), bez návratu do spínací polohy 12 pružinou
 - pouze pro ventilové terminály (Plug-in)
 - ve střední poloze odvětrán nebo ve střední poloze 1→4, 2→3
 - spínací poloha 12 s pamětí
 - návrat do základní polohy pneumatickou pružinou
- elektromagnetické ventily 5/3 pro speciální funkce
 - spínací poloha 12 s pamětí (při nouzovém vypnutí / výpadku proudu zůstane spínací poloha 12 zachována), bez návratu do spínací polohy 14 pružinou
 - pouze pro ventilové terminály (Plug-in)
 - ve střední poloze odvětrán nebo ve střední poloze 1→4, 2→3
 - spínací poloha 12 s pamětí
 - návrat do základní polohy pneumatickou pružinou
- ventily pro pomalý a bezpečný náběh tlaku
 - vysoká míra bezpečnosti
 - zpětná vazba snímání sepnutí polohy pomocí čidel

⚠ upozornění

Parametry, ventily a funkce pro velikosti 65 mm jsou popsány zvlášť v kapitole „Přizpůsobení na

velikost 65 mm“, velikost ISO 3 (technologický typ 04) → na straně 174.

Ventilové terminály VTSA/VTSA-F

technické údaje

FESTO

Zvláštní údaje

Jednotlivé ventily na desce se samostatným připojením až do šířky 52 mm

Ventilové terminály s připojením na síť a elektrickou periférií

Plug-In

- elektrické připojení konektorem M12 (4 piny, podle norem) nebo pérovými svorkami se 4 piny pro vlastní konfiguraci
- s vnitřním/vnější přívodem řídicího tlaku

hranatý konektor nebo Plug-in, s integrovaným snímáním spínací polohy

- elektrické připojení podle normy EN 175301-803 tvar C (hranatý konektor) nebo
- k vlastní konfiguraci pomocí pérových svorek, 4 piny, nebo
- kabel s volnými konci

terminál CPX

- max. 32 pozice pro ventily / max. 32 cívek ventilů
- libovolné napájení tlakem
- libovolné tlakové zóny

Ventilové terminály s jednotlivými přívody

- max. 20 pozic pro ventily / max. 20 cívek ventilů
- libovolné napájení tlakem
- libovolné tlakové zóny

Ventilové terminály s vícepólovým připojením

- max. 32 pozic pro ventily / max. 32 cívek ventilů
- paralelní, modulární propojení ventilů
- libovolné napájení tlakem
- libovolné tlakové zóny

AS-interface

- 1 až 8 pozic pro ventily / max. 8 cívek ventilů
- ventily pro pomalý a bezpečný náběh tlaku

Možnosti kombinací

- šířka 18 mm, průtok ventilů VTSA až 550 l/min, VTSA-F až 700 l/min
- šířka 26 mm, průtok ventilů VTSA až 1100 l/min, VTSA-F až 1350 l/min
- šířka 42 mm, průtok ventilů VTSA až 1300 l/min, VTSA-F až 1860 l/min
- šířka 52 mm, průtok ventilů až 2900 l/min
- šířky 18 mm, 26 mm, 42 mm a 52 mm a 65 mm (pomocí adaptéru) lze kombinovat na jednom ventilovém terminálu

 upozornění

ventilové terminály VTSA odpovídají při:

- šířce 18 a 26 mm normě ISO 15407-2
- šířce 42 mm a 52 mm normě ISO 5599-2

Konfigurátor ventilových terminálů

→ internet: www.festo.com

Pro výběr vhodného ventilového terminálu VTSA/VTSA-F Vám poslouží konfigurátor ventilových terminálů. Můžete s ním také snadno sestavit přesnou objednávku.

Ventilové terminály se kompletně montují a jednotlivě testují podle údajů v objednávce. Tím se náklady na montáž a instalaci snižují na minimum.

Ventilové terminály VTSA objednávejte objednacím kódem:

Objednávací systém VTSA
→ internet: vtsa

Objednávací systém CPX
→ internet: cpx

Ventilové terminály VTSA-F objednávejte objednacím kódem:

Objednávací systém VTSA-F
→ internet: vtsa-f

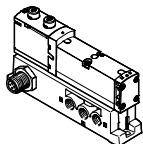
Objednávací systém CPX
→ internet: cpx

Ventilové terminály VTSA/VTSA-F

technické údaje

FESTO

Samostatné připojení pneumatiky

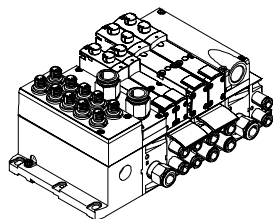


Ventily na samostatných připojovacích deskách do šířky 52 mm lze použít pro pohony, které jsou ve větší vzdálenosti od ventilového terminálu.

Ventily se elektricky připojují volitelně pomocí konektoru podle norem, M12 (4 piny, 24 V DC, EN 61076-2-101),

pérovou svorkovnicí (4 piny) nebo kabelem s volnými konci 24 V DC nebo 110 V AC.

Ventilové terminály s jednotlivým elektrickým připojením

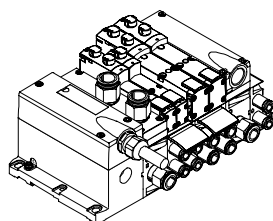


Řídicí systém a ventilový terminál jsou propojeny samostatnými propojovacími kabely.

Tento ventilový terminál může být osazen max. 20 ventily a 20 elektromagnetickými cívkami.

Elektrické připojení je zajištěno konektory M12, 24 V DC, 5 pinů.

Ventilové terminály s vícepólovým připojením



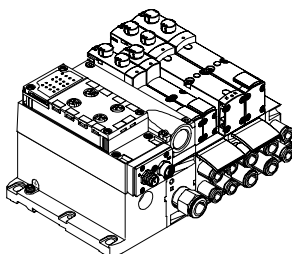
Řídicí systém a ventilový terminál jsou propojeny vícežilovým hotovým kabelem nebo vícepólovým připojením pro individuální propojení (pérové svorky). Tím se výrazně snižují náklady na instalaci.

Tento ventilový terminál může být osazen max. 32 ventily / 32 elektromagnetickými cívkami.

provedení

- vícepólové připojení svorkovnicí (pérové svorky) 24 V DC nebo 110 V AC
- hotový připojovací kabel 24 V DC
- konektor Sub-D pro vlastní připojení, 37 pinů, 24 V DC
- kulatý konektor M23, 19 pinů, 24 V DC

Připojení AS-interface



Zvláštnost připojení AS-interface je současný přenos údajů a energie jedním dvoužilovým kabelem. Díky tvaru kabelu není možné přepólování. Ventilový terminál s připojením AS-Interface se dodává v následujících provedeních:

- s jednou až osmi modulárními pozicemi pro ventily (max. 8 elektromagnetických cívek), odpovídá 1 až 8 ventilům VSVA
- se všemi funkcemi ventilů, které se dodávají

Připojovací technika pro vstupy je volitelná jako u CPX: M8, M12, rychlé připojení, Sub-D, pérové svorky (svorky IP20)

Další informace
→ internet: as-interface

⚠ upozornění

Ventilové terminály VTSA/VTSA-F s připojením AS-Interface využívají stejné elektrické propojení jako ventilové terminály s vícepólovým připojením. Díky tomu je možné ventilové terminály s vícepólovým připojením přestavit pomocí modulu

AS-Interface (→ 131). Přitom je nutné dodržet technické specifikace systému AS-Interface.

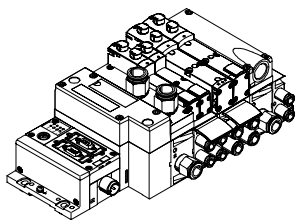
→ strana 58
→ internet: as-interface

Ventilové terminály VTSA/VTSA-F

technické údaje

FESTO

Ventilové terminály s připojením na síť prostřednictvím systému CPX



Komunikaci s nadřazenou jednotkou PLC přejímá integrovaný síťový uzel. Tak lze realizovat prostorově úsporné řešení pneumatiky a elektroniky.

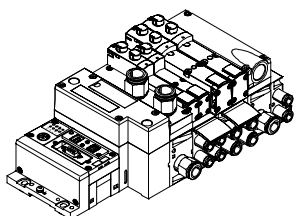
Ventilové terminály s připojením k síti ze systému CPX lze sestavit s až 16 připojovacími deskami. Se 2 cívkami ventilů na jedné pozici lze takto řídit až 32 cívky ventilů.

provedení

- PROFIBUS
- INTERBUS
- DeviceNet
- CANopen
- CC-Link
- EtherNet/IP
- EtherCAT
- Modbus TCP
- PROFINET
- POWERLINK
- Sercos III

→ internet: cpx

Ventilové terminály s řídicím blokem systému CPX



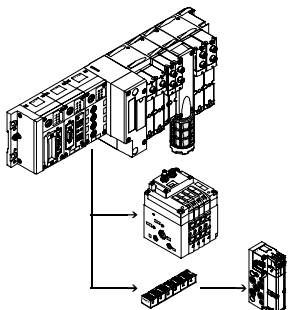
Integrovaný řídicí systém ve ventilovém terminálu Festo umožňuje montáž samostatných řídicích jednotek (stand alone) se stupněm krytí IP65 bez rozvaděče se dvěma různými režimy provozu.

V režimu slave lze tyto ventilové terminály použít k inteligentnímu zpracování signálů a jsou tedy ideálními stavebními kameny pro vytváření decentrální inteligence.

V provozním režimu master lze vytvářet skupiny terminálů s více možnostmi a funkcemi, které mohou zcela samostatně řídit stroj/zařízení střední velikosti.

→ internet: cpx

Rozšíření pomocí CP ze systému CPX



Volitelné rozšíření pomocí větví CP umožňuje připojit – až na 4 větve CP – další ventilové terminály a moduly vstupů/výstupů na uzly sítě terminálů CPX. Lze připojit různé vstupní i výstupní moduly a ventilové terminály CPV-SC, CPV, CPA.

Maximální délka větve CP je 10 metrů, rozšiřující moduly lze tedy namontovat přímo na potřebném místě. Všechny nutné elektrické signály jsou vedeny kabelem CP, takže nevznikají žádné další náklady na instalaci.

Jedna větev CP nabízí:

- 32 vstupní signály
- 32 výstupní signály pro výstupní moduly 24 V DC nebo elektromagnetické cívky
- napájení logiky a čidel modulů se vstupy
- silové napájení ventilových terminálů
- napájení logiky modulů s výstupy

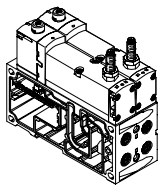
→ internet: ctec

Ventilové terminály VTSA/VTSA-F

hlavní údaje – ventily

FESTO

Elektromagnetické ventily se snímáním spínací polohy, velikost 18 mm, 26 mm



Monostabilní elektromagnetické ventily 5/2, s návratem do základní polohy pružinou, obsahují snímání spínací polohy. Sleduje se klidová poloha pístového šoupátka.

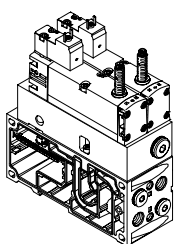
Provedení jako Plug-in nebo jako ventily se samostatným připojením s pilotními ventily podle normy ISO 15218 a hranatým konektorem tvaru C.

Tyto ventily nejsou bezpečnostním prvkem dle směrnice pro stroje a zařízení 2006/42/ES.

Jsou vhodné pro použití v bezpečnostních dílech řídicích systémů podle normy EN ISO 13849-1.

→ strana 168

Řídicí bloky s bezpečnostní funkcí, velikost 26 mm



Elektromagnetické ventily 5/2
Tyto ventily se používají pro speciální úlohy, např. pro:

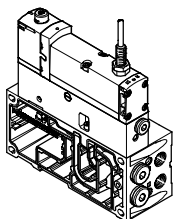
- ochranu proti nečekanému spuštění
- bezpečnou změnu směru pohybu
- pohony v ručně obsluhovaných přípravcích

Tyto řídicí bloky jsou vhodné pro použití jako bezpečnostní ventily pro lisy podle normy EN 962.

Tyto ventily jsou bezpečnostními prvky podle směrnice pro stroje a zařízení 2006/42/ES.

→ strana 145

Ventily pro spínání řídicího tlaku, velikost 18 mm, 26 mm



Ventily pro spínání řídicího tlaku jsou kombinací elektromagnetického ventilu 5/2 se snímáním spínací polohy a mezidesky VABF-S4-...-S. Umožňují spínání a vypínání napájení řídicím tlakem z kanálu 1 do kanálu 14 pro celou tlakovou zónu, případně

ventilový terminál, s kontrolou (snímání čidlem).
Spínací poloha je snímána indukčním čidlem PNP s kabelem a velikostí zásuvky M12x1 dle normy EN 61076-2-104.

Tyto ventily nejsou bezpečnostními

prvky dle směrnice pro stroje a zařízení 2006/42/ES. Jsou vhodné pro použití v bezpečnostních dílech řídicích systémů podle normy EN ISO 13849-1.

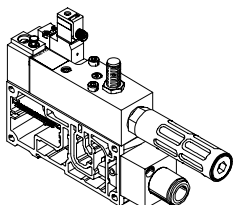
→ strana 152

 upozornění

Spínací ventil řídicího tlaku smí být provozován pouze na ventilovém terminálu VTSA/VTSA-F v kombinaci s pravou koncovou deskou pro vnější

řídicí tlak, typ VABE-S6-1RZ- ...
K tomu je nutné uzavřít přívod 14 na pravé koncové desce.

Ventily pro pomalý náběh tlaku, šířka modulu 43 mm



Ventily pro pomalý náběh tlaku jsou napájeny elektřinou odděleně od výpověového připojení, AS-Interface či připojení k síti, a to konektorem se 4 piny podle normy ISO 15407-1 nebo volitelně adaptérem M12. Ventily lze objednat s čidlem, které sleduje sepnutí ventilu s pomalým

náběhem tlaku. Ventil s pomalým náběhem tlaku může napájet pracovním tlakem ventilový terminál, případně jednu nebo více tlakových zón.

Díky nastavení přepínacího tlaku a času plnění lze náběh tlaku pro každou tlakovou zónu optimálně

nastavit přímo na ventilovém terminálu.
Na jednom ventilovém lze takto integrovat maximálně 5 ventilů s pomalým náběhem tlaku.

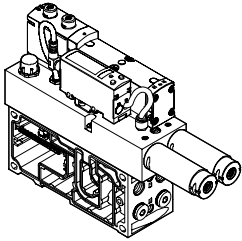
→ strana 161

Ventilové terminály VTSA/VTSA-F

hlavní údaje – ventily

FESTO

Vakuové bloky, šířka modulu 53 mm



Elektromagnetické ventily 5/3, s pamětí ve spínací poloze 12
Vakuový blok sešroubujete s přípo-
vací deskou pro 2 pozice pro ventily,
šířka 26 mm, a tak jej vlastně integ-
rujete do ventilového terminálu
VTSA/VTSA-F.

Vakuový blok je napájen konektorem
M12 se 4 piny. V témže konektoru je
signál dosažení vakua.

Vakuové bloky v kombinaci s přísav-
kou slouží k odebírání, přidržení
a pokládání výrobků. Při pokládání
se využívá nastavitelný vyfukovací
impuls. Vakuové bloky jsou vybaveny
funkcí úspory vzduchu.

Při výpadku elektrického napájení
přejde ventil do sepnuté polohy 12
„Sání“ nebo zůstane uzavřen (podle
daného stavu před výpadkem). Při
výpadku pneumatického napájení
se v případě sání uzavře odsávaný
objem.

→ strana 168

Elektromagnetické ventily 5/3 pro speciální funkce

pro zamezení, blokování pohybu (mechanického)

Elektromagnetické ventily 5/3 pro
speciální funkce, výstup 2 je pod
tlakem, výstup 4 je odvětrán. Spínací
poloha 14 má paměť (kód SA).

Elektromagnetické ventily 5/3 pro
speciální funkce, výstup 2 je pod
tlakem, výstup 4 je odvětrán. Spínací
poloha 12 má paměť (kód SE).

Možné úlohy:

- použití zdvihacích válců
- použití otočných válců

Možné úlohy:

- použití zdvihacích válců
- použití otočných válců

pro omezení síly, samočinné blokování, pneumatický provoz

Elektromagnetické ventily 5/3 pro
speciální funkce (3 fáze). Střední
poloha odvětraná. Spínací poloha 14
má paměť.

Elektromagnetické ventily 5/3 pro
speciální funkce (3 fáze). Střední
poloha odvětraná. Spínací poloha 12
má paměť.

Možné úlohy:

- pneumatické ruční upínky
pro přípravky (vkládací místa)

Možné úlohy:

- pneumatické ruční upínky
pro přípravky (vkládací místa)

Ventilové terminály VTSA/VTSA-F

periférie

FESTO

Modulární pneumatické periférie

Modulární konstrukce ventilových terminálů VTSA/VTSA-F umožňuje dosahovat přizpůsobivosti již ve fázi návrhu a nabízí nejsnazší servis v provozu.

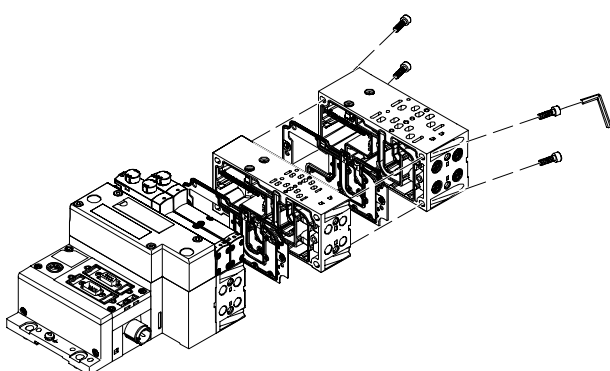
Systém se skládá z řadových připojovacích desek a ventilů.

Řadové připojovací desky jsou vzájemně sešroubovány a vytvářejí tak nosný systém pro ventily.

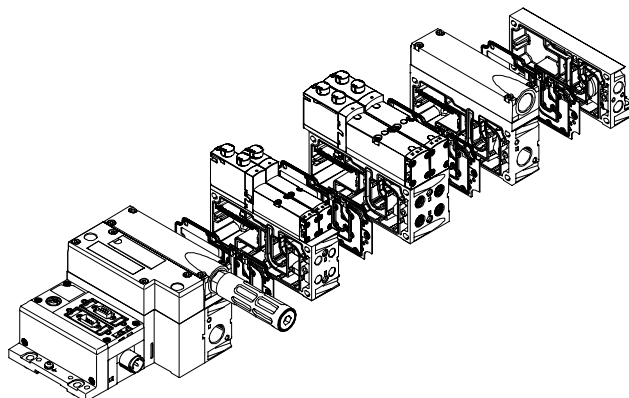
Obsahují vnitřní připojovací kanály pro napájení tlakem a pro odvětrání ventilového terminálu a také pracovní výstupy jednotlivých ventilů pro pneumatické válce.

Každá řadová připojovací deska je k následující připojena čtyřmi šrouby. Povolněním těchto šroubů se část ventilového terminálu odpojí a lze snadno vložit další bloky. Tím je zaručena rychlá a spolehlivá možnost rozšíření ventilového terminálu.

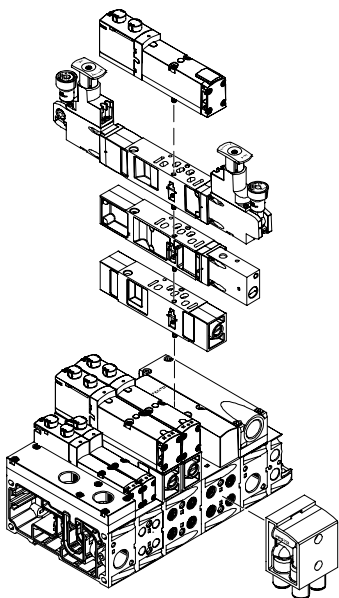
Modularita základního systému



Modularita ventilů



Modularita vertikální výstavby



-  - upozornění

Viz také „Přizpůsobení na velikost 65 mm“, velikost ISO 3

(technologický typ 04)
→ strana 174

Ventilové terminály VTSA/VTSA-F

periférie

FESTO

Modulární elektrické periférie

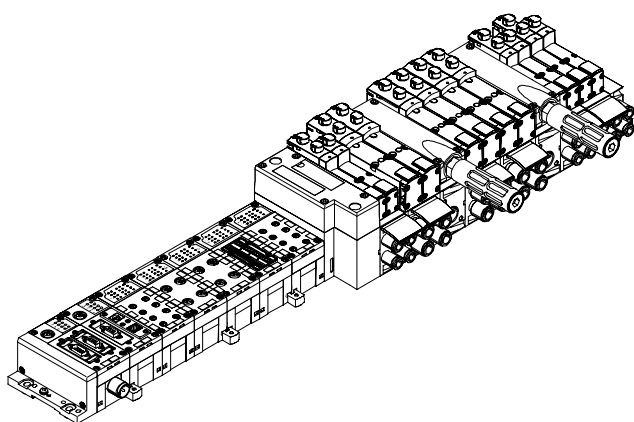
Řízení ventilů probíhá různým způsobem u terminálu s vícepólovým konektorem a terminálu s připojením na síť.

Terminál VTSA/VTSA-F s rozhraním CPX využívá vnitřní sběrnice CPX a díky tomu komunikační systém ovládá všechny elektromagnetické cívky a velké množství funkcí elektrických vstupů a výstupů.

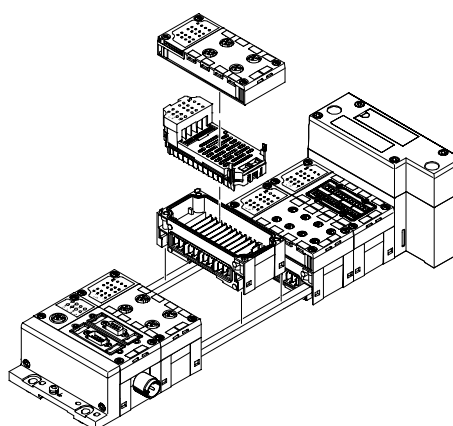
Paralelní propojení umožňuje:

- přenos informací o sepnutí
 - kompaktní konstrukci
 - místní diagnostiku
 - oddělené elektrické napájení ventilů
- snadnou přestavbu beze změny adres
 - možnost připojení CP
 - CPX-FEC jako samostatné řízení s přístupem přes ethernet nebo webový server
 - přenos údajů o stavu, parametrech a diagnostice
→ internet: cpx

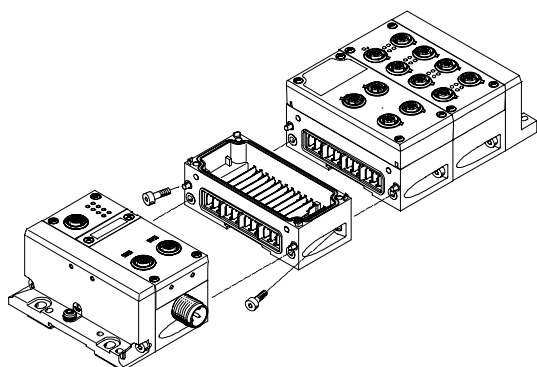
VTSA/VTSA-F s elektrickou periférií CPX



Modularita elektrické části CPX



Terminály CPX, provedení z kovu



Moduly CPX v kovovém provedení se vzájemně mechanicky spojují pomocí šikmo směřujících šroubů. Díky tomu lze terminál CPX kdykoli snadno rozšířit.

 upozornění

Připojovací bloky CPX se dodávají také v kovovém provedení. Pro použití ventilového terminálu VTSA/VTSA-F ve svařovnách lze tedy zvolit celkové řešení v podobě kovového provedení.

Ventilové terminály VTSA/VTSA-F

periférie – pneumatická část

Šířky ventilových terminálů

objednací kód pro VTSA:

- 44E-... pro elektrické periférie
- 44P-... pro pneumatické periférie

objednací kód pro VTSA-F:

- 45E-... pro elektrické periférie
- 45P-... pro pneumatické periférie

Nezávisle na způsobu ovládání (např. vícepólové připojení, připojení na síť atd.) lze ventilové terminály VTSA/VTSA-F

kombinovat v šířkách

- 18 mm
- 26 mm
- 42 mm
- 52 mm

bez použití adaptéru.

Lze tak dosáhnout průtoku terminálů VTSA:

od 400 l/min do 2900 l/min u terminálů VTSA-F:

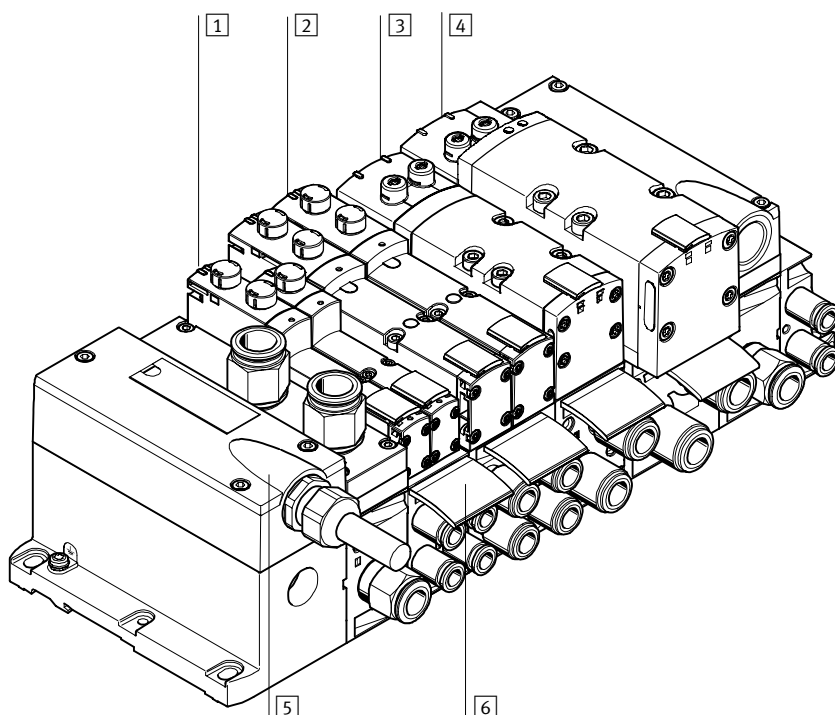
od 700 l/min do 2900 l/min na jediném ventilovém terminálu.

K dispozici je mnoho funkcí ventilů a komponenty pro vertikální výstavbu pro všechny konstrukční šířky.

Ventily šířky 65 mm lze také kombinovat s ventily jiných šířek.

Musí být umístěny za adaptační deskou VABA, takže vždy jsou na konci konfigurovaného ventilového terminálu.

Viz také „Přizpůsobení na velikost 65 mm“, velikost ISO 3 (typ technologie 04) → strana 174



	krátký popis	→ strana/internet	
1	ventily	šířka 18 mm	124
2	ventily	šířka 26 mm	124
3	ventily	šířka 42 mm	124
4	ventily	šířka 52 mm	124
5	připojení vícepólovým konektorem	s kabelem 24 V DC	131
6	popisové štítky	pro řadové, samostatné a úhlové připojovací desky	133

Ventilové terminály VTSA/VTSA-F

periférie – pneumatická část

FESTO

Desky se samostatnými připojením, šířka 18 mm, ISO 15407-2

objednací kód:

- pomocí jednotlivého čísla dílu

Samostatné připojovací desky

lze osadit libovolnými ventily.

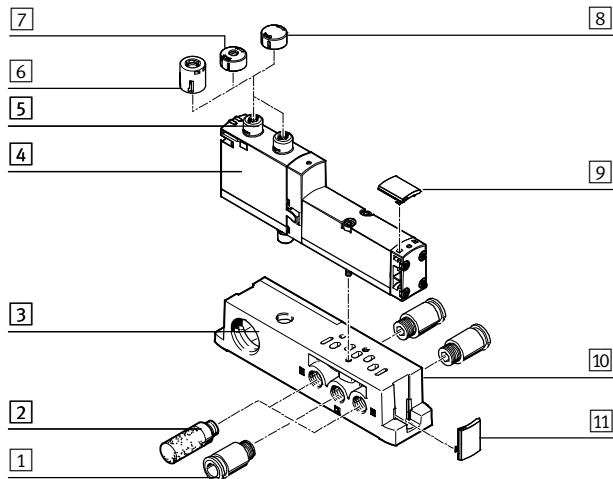
Elektrické připojení konektorem M12,

4 piny, dle norem (EN 61076-2-101),

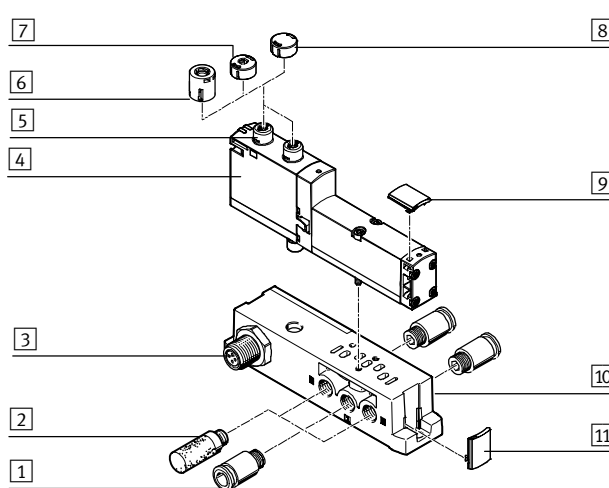
nebo svorkovnicí se 4 piny/kabelem

s volnými konci vodičů.

Šířka 18 mm s připojením pérovými svorkami či kabelem (volné konce vodičů)



Šířka 18 mm s konektorem M12



	krátký popis	→ strana/internet	
1	šroubení	G $\frac{1}{8}$ pro připojení do kanálů pracovního tlaku/odvětrání (1, 3, 5) a pracovních výstupů (2, 4)	208
2	tlumiče hluku	U- $\frac{1}{8}$ -B pro odvětrání (3, 5)	209
3	elektrická připojení	pérové svorky, kabel (volné konce vodičů) nebo konektor M12 ¹⁾ , 4 piny	-
4	ventily VSVA	šířka 18 mm	90
5	pomocná ruční ovládání	tlačítkem / aretací, každá elektromagnetická cívka	-
6	záslepky, robustní	pro pomocné ruční ovládání, tlačítkem, robustní, s příslušenstvím s aretací	130
7	krytky, kódované	pro pomocné ruční ovládání tlačítkem (omezená funkce)	130
8	krytky, zakryté	HHB zakryté krytkou – obsluha HHB blokována	130
9	držáky popisových štítků	na ventily	133
10	samostatné připojovací desky	pro ventily VSVA	206
11	držáky popisových štítků	na připojovací desky	133

1) pro 24 V DC

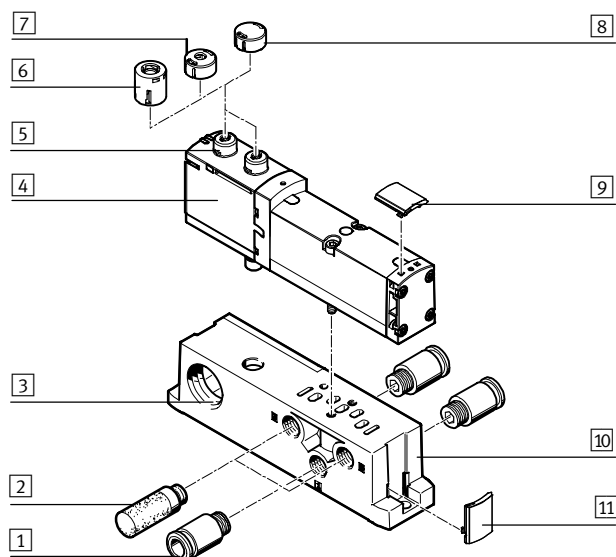
Ventilové terminály VTSA/VTSA-F

periférie – pneumatická část

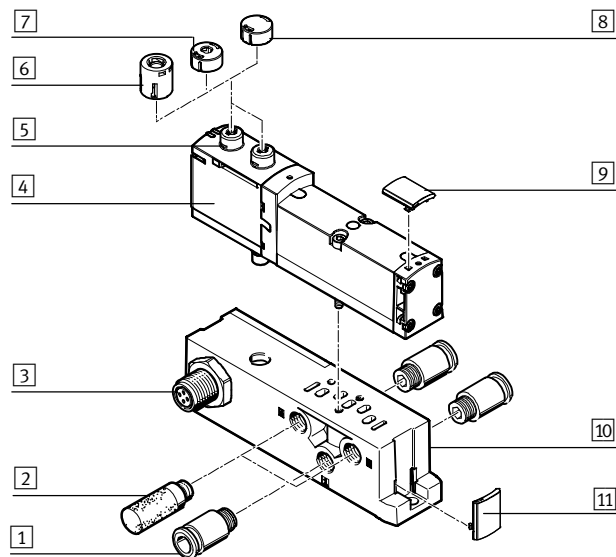
FESTO

Desky se samostatnými připojením, 26 mm, ISO 15407-2

s připojením pérovými svorkami či kabelem (volné konce vodičů)



s konektorem M12



	krátký popis	→ strana/internet	
1	šroubení	G $\frac{1}{4}$ pro připojení do kanálů pracovního tlaku/odvětrání (1, 3, 5) a pracovních výstupů (2, 4)	208
2	tlumiče hluku	U- $\frac{1}{4}$ -B pro odvětrání (3, 5)	209
3	elektrická připojení	pérové svorky, kabel (volné konce vodičů) nebo konektor M12 ¹⁾ , 4 piny	-
4	ventily VSVA	šířka 26 mm	99
5	pomocná ruční ovládání	tlačítkem / aretací, každá elektromagnetická cívka	-
6	záslepky, robustní	pro pomocné ruční ovládání, tlačítkem, robustní, s příslušenstvím s aretací	130
7	krytky, kódované	pro pomocné ruční ovládání tlačítkem (omezená funkce)	130
8	krytky, zakryté	HHB zakryté krytkou – obsluha HHB blokována	130
9	držáky popisových štítků	na ventily	133
10	samostatné připojovací desky	pro ventily VSVA	206
11	držáky popisových štítků	na připojovací desky	133

1) pro 24 V DC

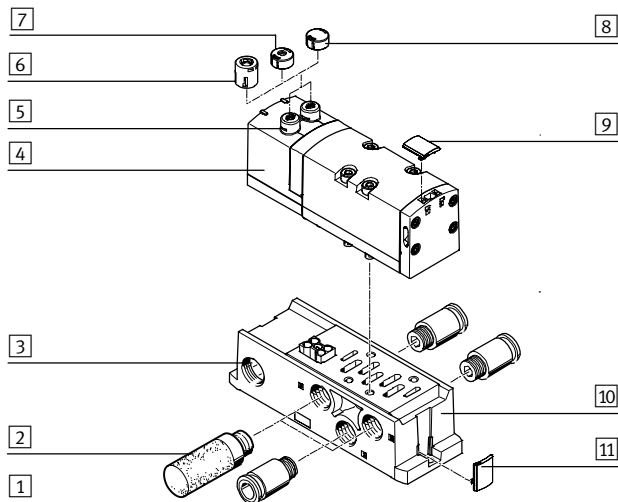
Ventilové terminály VTSA/VTSA-F

periférie – pneumatická část

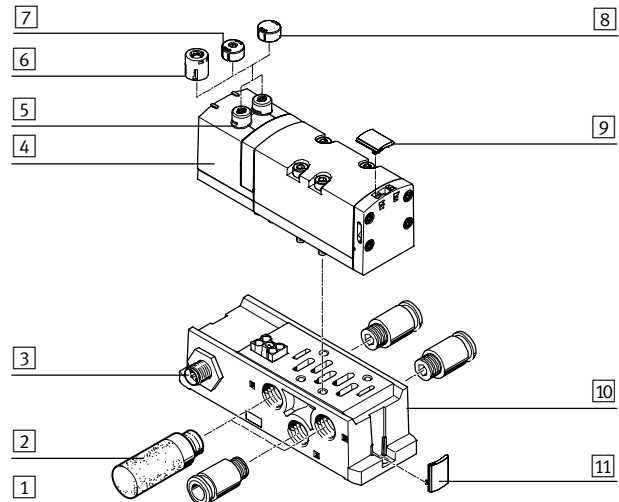
FESTO

Desky se samostatnými připojením, 42 mm, ISO 5599-2

s připojením pérovými svorkami či kabelem (volné konce vodičů)



s konektorem M12



	krátký popis	→ strana/internet	
1	šroubení	G $\frac{3}{8}$ pro připojení do kanálů pracovního tlaku/odvětrání (1, 3, 5) a pracovních výstupů (2, 4)	208
2	tlumiče hluku	U- $\frac{3}{8}$ -B pro odvětrání (3, 5)	209
3	elektrická připojení	pérové svorky, kabel (volné konce vodičů) nebo konektor M12 ¹⁾ , 4 piny	-
4	ventily VSVA	šířka 42 mm	108
5	pomocná ruční ovládání	tlačítkem / aretací, každá elektromagnetická cívka	-
6	záslepky, robustní	pro pomocné ruční ovládání, tlačítkem, robustní, s příslušenstvím s aretací	130
7	krytky, kódované	pro pomocné ruční ovládání tlačítkem (omezená funkce)	130
8	krytky, zakryté	HHB zakryté krytkou – obsluha HHB blokována	130
9	držáky popisových štítků	na ventily	133
10	samostatné připojovací desky	pro ventily VSVA	206
11	držáky popisových štítků	na připojovací desky	133

1) pro 24 V DC

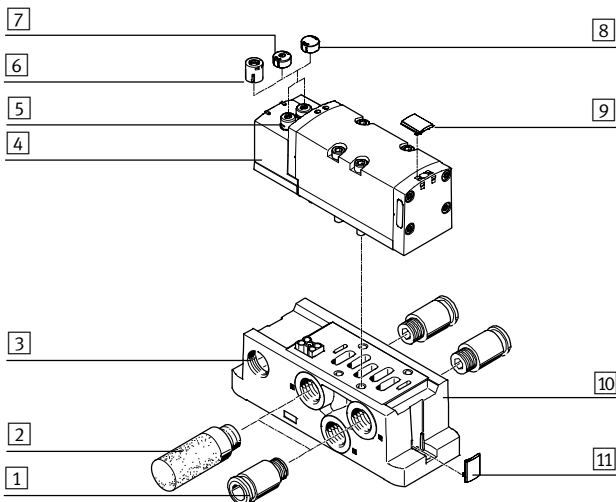
Ventilové terminály VTSA/VTSA-F

periférie – pneumatická část

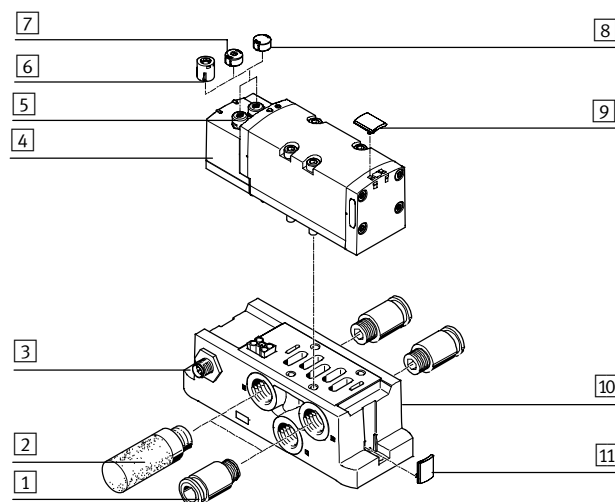
FESTO

Desky se samostatnými připojením, 52 mm, ISO 5599-2

s připojením pérovými svorkami či kabelem (volné konce vodičů)



s konektorem M12



	krátký popis	→ strana/internet	
1	šroubení	G½ pro připojení do kanálů pracovního tlaku/odvětrání (1, 3, 5) a pracovních výstupů (2, 4)	208
2	tlumiče hluku	U-½-B pro odvětrání (3, 5)	209
3	elektrická připojení	pérové svorky, kabel (volné konce vodičů) nebo konektor M12 ¹⁾ 4 piny	-
4	ventily VSVA	šířka 52 mm	116
5	pomocná ruční ovládání	tlačítkem / aretací, každá elektromagnetická cívka	-
6	záslepky, robustní	pro pomocné ruční ovládání, tlačítkem, robustní, s příslušenstvím s aretací	130
7	krytky, kódované	pro pomocné ruční ovládání tlačítkem (omezená funkce)	130
8	krytky, zakryté	HHB zakryté krytkou – obsluha HHB blokována	130
9	držáky popisových štítků	na ventily	133
10	samostatné připojovací desky	pro ventily VSVA	206
11	držáky popisových štítků	na připojovací desky	133

1) pro 24 V DC

Ventilové terminály VTSA/VTSA-F

periférie – pneumatická část

FESTO

Pneumatická část ventilového terminálu

Řadové připojovací desky pro ventily šířky 18 a 26 mm jsou připraveny pro jednu z těchto možností:

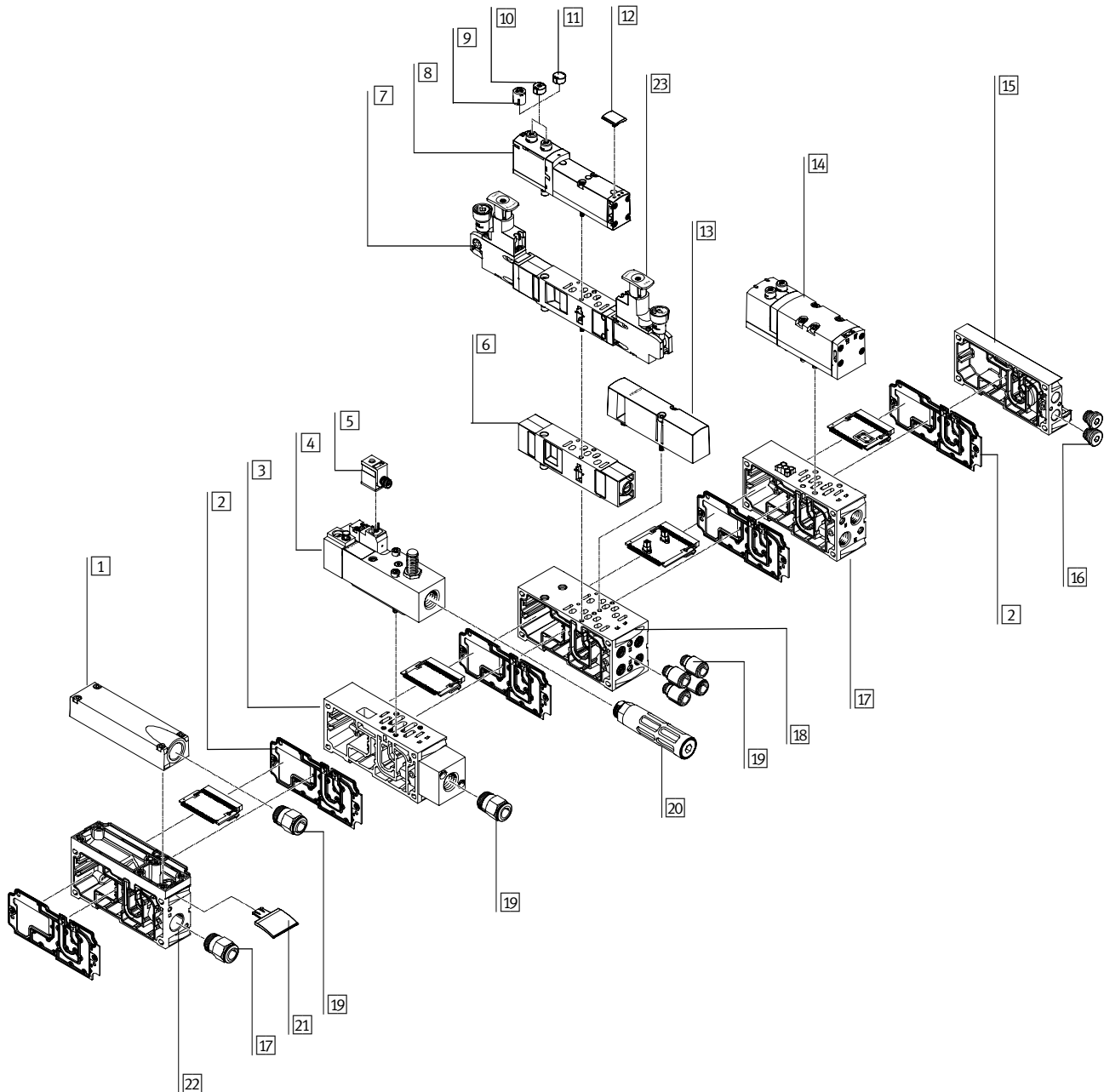
- 2 monostabilní ventily nebo
- 2 impulsní ventily

Řadové připojovací desky pro ventily šířky 42 a 52 mm jsou připraveny pro:

- 1 monostabilní ventil nebo
- 1 impulsní ventil

• Pozice pro impulsní ventily lze obsadit libovolnými ventily nebo krycí deskou.

• Pozice pro monostabilní ventily lze obsadit jedině monostabilními ventily nebo krycí deskou.



Ventilové terminály VTSA/VTSA-F

periférie – pneumatická část

FESTO

Pneumatická část ventilového terminálu			
	krátký popis	→ strana/internet	
1	kryty pro odvětrání	pro svedené odvětrání (svedené odvětrání 3 a 5)	125
2	oddělení kanálů/těsnění	–	125
3	řadové připojovací desky	pro ventily s pomalým náběhem tlaku	161
4	ventily s pomalým náběhem tlaku	pro pomalý a bezpečný náběh tlaku	161
5	zásuvky	–	167
6	desky se škrticími ventily	–	130
7	desky pro redukci tlaku	–	126
8	ventily	šířka 18 mm nebo 26 mm	90, 99
9	záslepky, robustní	pro pomocné ruční ovládání, tlačítkem, robustní, s příslušenstvím s aretací	130
10	krytky, kódované	pro pomocné ruční ovládání tlačítkem (omezená funkce)	130
11	krytky, zakryté	HHB zakryté krytkou – obsluha HHB blokována	130
12	držáky popisových štítků	na ventily	133
13	krycí desky	na neobsazené pozice pro ventily (rezervní pozice)	130
14	ventily	šířka 42 mm nebo 52 mm	108, 116
15	koncové desky s kódovacím víkem	–	124
16	záslepka	–	209
17	připojovací desky VTSA	pro ventily šířky 42 mm nebo 52 mm	124
17	připojovací desky VTSA-F	pro ventily šířky 42 mm nebo 52 mm	124
18	připojovací desky VTSA	pro ventily šířky 18 mm nebo 26 mm	124
18	připojovací desky VTSA-F	pro ventily šířky 18 mm nebo 26 mm	124
19	šroubení	–	208
20	tlumiče hluku	–	209
21	držáky popisových štítků	pro řadové, samostatné a úhlové připojovací desky	133
22	napájecí desky	–	125
23	ovládací hlavice	ovládací hlavice v různých provedeních	37

 upozornění

Speciální úlohy pro ventilové terminály jako např.:

- elektromagnetické ventily se snímáním spínací polohy
- řídicí bloky s bezpečnostní funkcí

- ventily pro spínání řídicího tlaku
 - ventily s pomalým náběhem tlaku
 - vakuové bloky
- jsou uvedeny za → příslušenství – obecné

Ventilové terminály VTSA/VTSA-F

periférie – elektrická část

Ventilové terminály s jednotlivým elektrickým připojením

objednací kód pro VTSA:

- 44E-... pro elektrické periférie
- 44P-... pro pneumatické periférie

objednací kód pro VTSA-F:

- 45E-... pro elektrické periférie
- 45P-... pro pneumatické periférie

Ventilové terminály VTSA/VTSA-F s jednotlivými elektrickými připojeními lze sestavit s až 20 ventily a max. 20 elektromagnetickými cívkami. Řadové připojovací desky pro ventily šířky 18 a 26 mm jsou připraveny pro jednu z těchto možností:

- 2 monostabilní ventily nebo
- 2 impulsní ventily

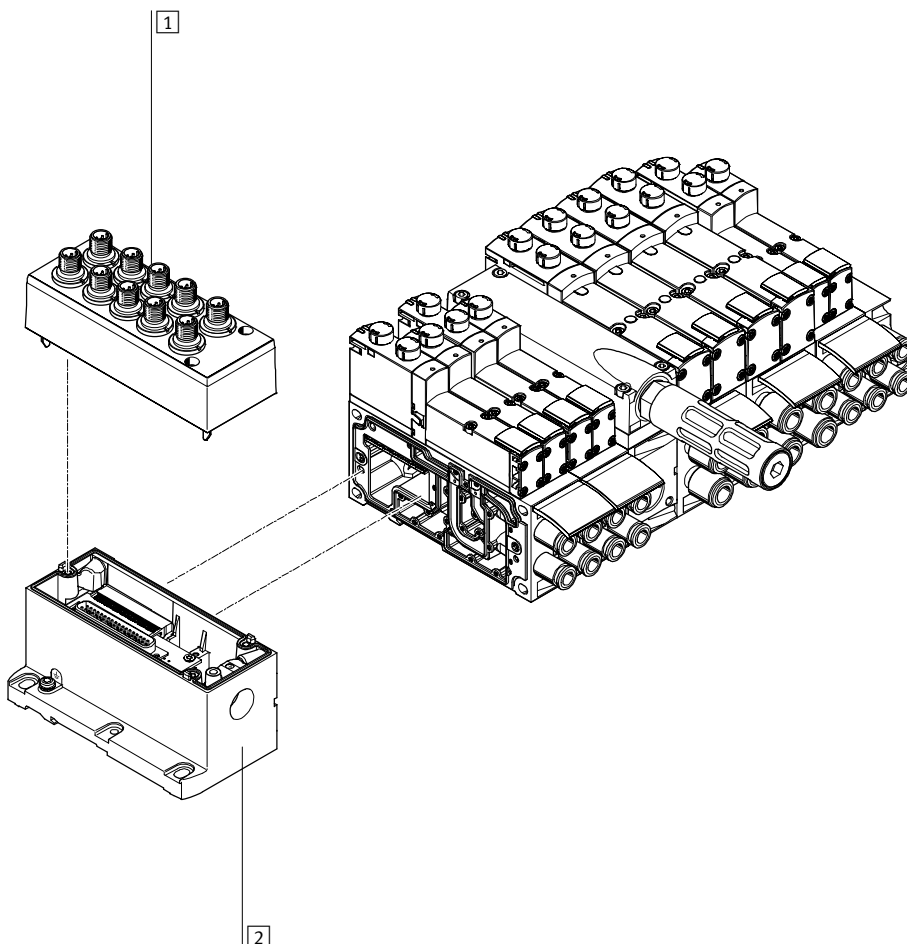
a řadové připojovací desky pro ventily šířky 42, 52 a 65 mm jsou připraveny pro

- 1 monostabilní ventil nebo
- 1 impulsní ventil

- pozice pro impulsní ventily lze obsadit libovolnými ventily nebo krycí deskou
- pozice pro monostabilní ventily lze obsadit jedine monostabilními ventily nebo krycí deskou
- elektrické připojení je konektorem M12 (24 V DC), 5 pinů

- ventily šířky 65 mm nelze libovolně kombinovat s ventily jiných šířek – musí být vždy umístěny na konci konfigurovaného ventilového terminálu, viz „Přizpůsobení na velikost 65 mm“, velikost ISO 3 (typ technologie 04)

→ strana 174



	krátký popis	→ strana/internet
1	víko pro jednotlivá připojení cívek	131
2	připojení vícepólovým konektorem jednotlivá připojení 10 nebo 6 konektory M12 (včetně krytu)	131

Ventilové terminály VTSA/VTSA-F

periférie – elektrická část

FESTO

Ventilové terminály s elektrickým vícepólovým připojením

objednací kód pro VTSA:

- 44E-... pro elektrické periférie
- 44P-... pro pneumatické periférie

objednací kód pro VTSA-F:

- 45E-... pro elektrické periférie
- 45P-... pro pneumatické periférie

Ventilové terminály VTSA/VTSA-F

s vícepólovým připojením lze sestavit s až 32 ventily a max. 32 elektromagnetickými cívkami. Řadové připojovací desky pro ventily šířky 18 a 26 mm

jsou připraveny pro:

- 2 monostabilní ventily nebo
- 2 impulsní ventily

a řadové připojovací desky pro ventily šířky 42, 52 a 65 mm jsou připraveny pro

- 1 monostabilní ventil nebo
- 1 impulsní ventil

- pozice pro impulsní ventily lze obsadit libovolnými ventily nebo krycí deskou

- pozice pro monostabilní ventily lze obsadit jedině monostabilními ventily nebo krycí deskou

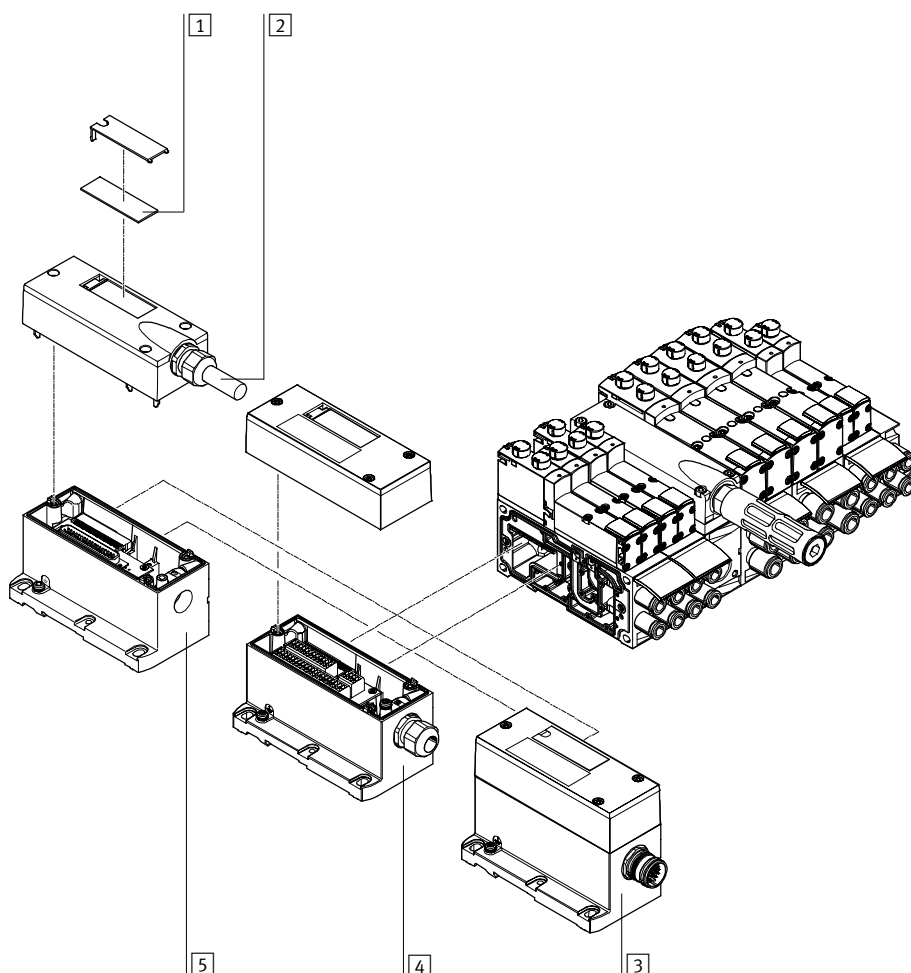
- na výběr jsou následující vícepólová připojení v provedení IP65:

- připojení Sub-D, 37 pinů, (24 V DC): připojovací kabel lze objednat v délce 2,5 m, 5 m a 10 m, vždy pro max. 8, 22 nebo 32 elektromagnetické cívky

- svorkovnice (24 V DC nebo 110 V AC), kulatý konektor s 19 piny (24 V DC)

- ventily šířky 65 mm nelze libovolně kombinovat s ventily jiných šířek – musí být vždy umístěny na konci konfigurovaného ventilového terminálu, viz „Přizpůsobení na velikost 65 mm“, velikost ISO 3 (typ technologie 04)

→ strana 174



	krátký popis	→ strana/internet
1	popisové štítky	–
2	kabely s vícepólovým konektorem	132
3	připojení vícepólovým konektorem	připojení kulatým konektorem M23, 24 V DC 131
4	připojení vícepólovým konektorem	svorkovnicí (CageClamp) 24 V DC nebo 110 V AC 131
5	připojení vícepólovým konektorem	kabelem 24 V DC 131

Ventilové terminály VTSA/VTSA-F

periférie – elektrická část

Ventilové terminály s připojením AS-Interface

objednací kód pro VTSA:

- 52E-... pro elektrické periférie
- 44P-... pro pneumatické periférie

objednací kód pro VTSA-F:

- 52E-... pro elektrické periférie
- 45P-... pro pneumatické periférie

Ventilové terminály VTSA/VTSA-F s připojením AS-Interface lze obsadit až 8 ventily s max. 8 elektromagnetickými cívkami.

Řadové připojovací desky pro ventily šířky 18 a 26 mm jsou připraveny pro

- 2 monostabilní ventily nebo
- 2 impulsní ventily

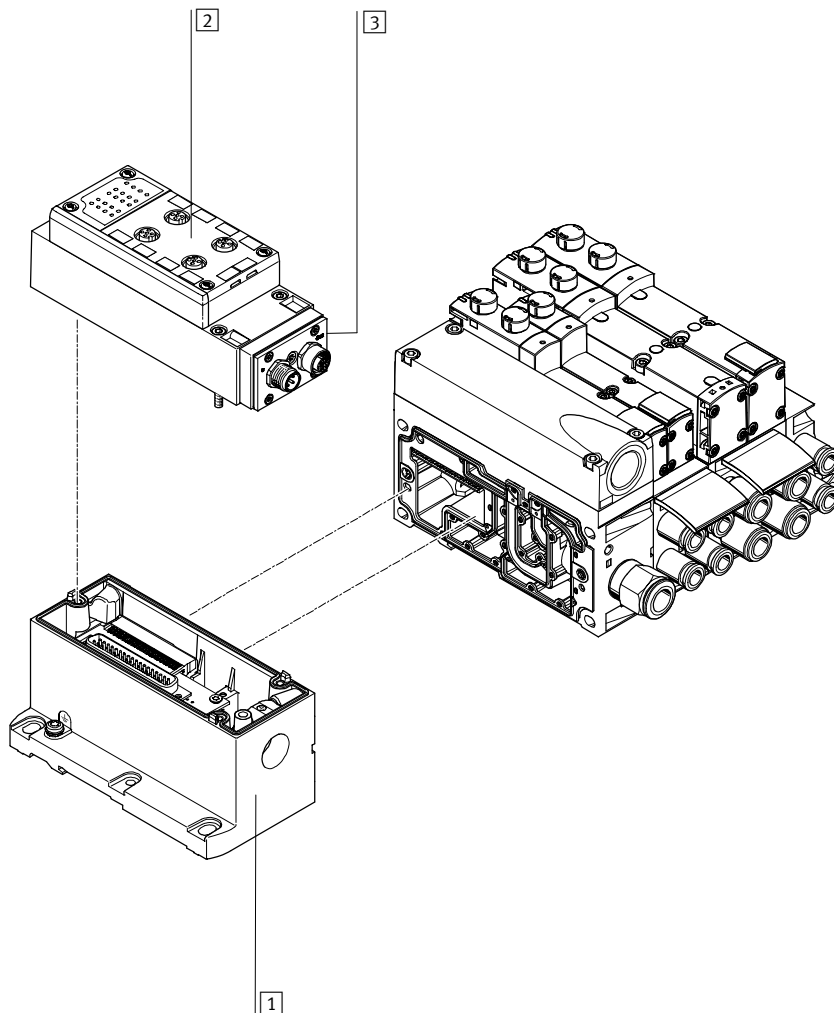
a řadové připojovací desky pro ventily šířky 42, 52 a 65 mm jsou připraveny pro

- 1 monostabilní ventil nebo
- 1 impulsní ventil

- pozice pro impulsní ventily lze obsadit libovolnými ventily nebo krycí deskou
- pozice pro monostabilní ventily lze obsadit jedině monostabilními ventily nebo krycí deskou

- ventily šířky 65 mm nelze libovolně kombinovat s ventily jiných šířek – musí být vždy umístěny na konci konfigurovaného ventilového terminálu, viz „Přizpůsobení na velikost 65 mm“, velikost ISO 3 (typ technologie 04)

→ strana 174



	krátký popis	→ strana/internet	
1	připojení vícepólovým konektorem	společně s modulem AS-Interface lze objednat jako elektrické zapojení pro AS-Interface	131
2	připojovací bloky pro AS-Interface	–	132
3	moduly AS-Interface	–	131

Ventilové terminály VTSA/VTSA-F

periférie – elektrická část

Ventilové terminály s připojením na síť nebo s řídicím blokem (elektrická periférie CPX)

objednací kód:

- 50E-... pro elektrické periférie, z plastu
 - 51E-... pro elektrické periférie, z kovu
 - 53E-... pro elektrické periférie, montáž do rozvaděče
- pro VTSA:
- 44P-... pro pneumatické periférie
- pro VTSA-F:
- 45P-... pro pneumatické periférie

Ventilové terminály VTSA/VTSA-F s připojením na síť lze sestavit s až 32 ventily s max. 32 elektromagnetickými cívkami. Řadové připojovací desky pro ventily šířky 18 a 26 mm jsou připraveny pro

- 2 monostabilní ventily nebo
- 2 impulsní ventily

a řadové připojovací desky pro ventily šířky 42, 52 a 65 mm jsou připraveny pro

- 1 monostabilní ventil nebo
- 1 impulsní ventil

- pozice pro impulsní ventily lze obsadit libovolnými ventily nebo krycí deskou
- pozice pro monostabilní ventily lze obsadit jedině monostabilními ventily nebo krycí deskou

Jednotlivé pozice pro ventily lze obsadit libovolným ventilem nebo krycí deskou. Pro osazení elektrických periférií CPX platí pravidla CPX.

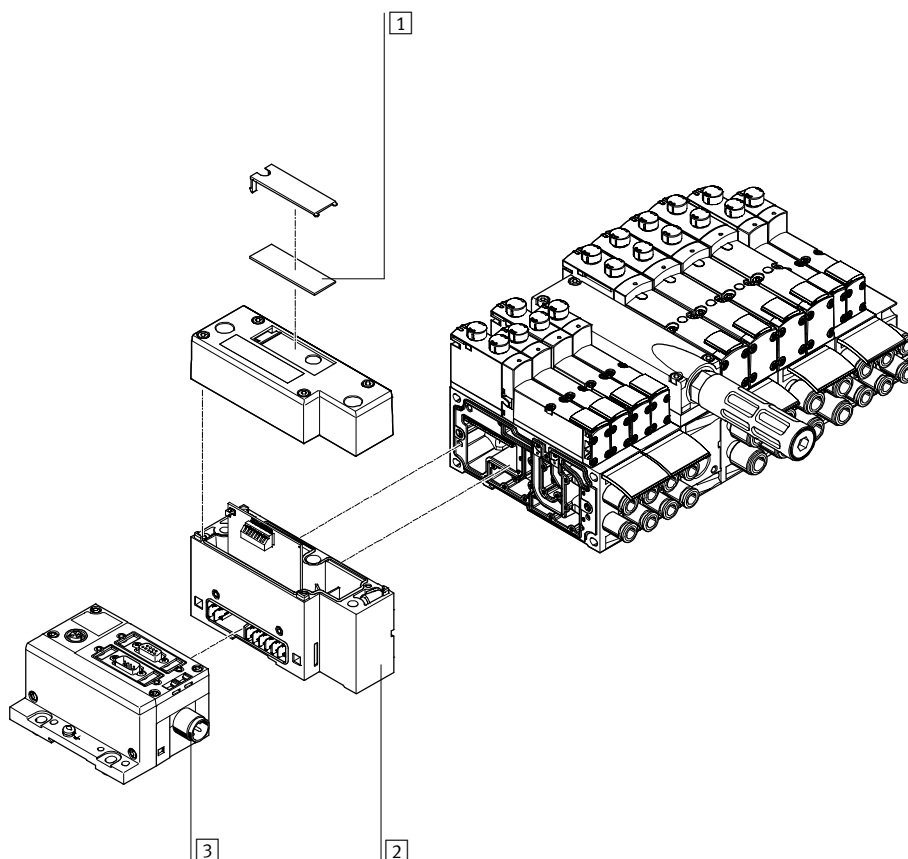
Obecně:

- max. 10 elektrických modulů
- digitální vstupy a výstupy
- analogové vstupy a výstupy

- parametrizování vstupů a výstupů
- integrovaná pohodlná diagnostika
- koncepce preventivní údržby

- ventily šířky 65 mm nelze libovolně kombinovat s ventily jiných šířek – musí být vždy umístěny na konci konfigurovaného ventilového terminálu, viz „Přizpůsobení na velikost 65 mm“, velikost ISO 3 (typ technologie 04)

→ strana 174



	krátký popis	→ strana/internet
1	popisové štítky	–
2	pneumatická připojení	131
3	připojení na síť	cpx

Ventilové terminály VTSA/VTSA-F

periférie – elektrická část

FESTO

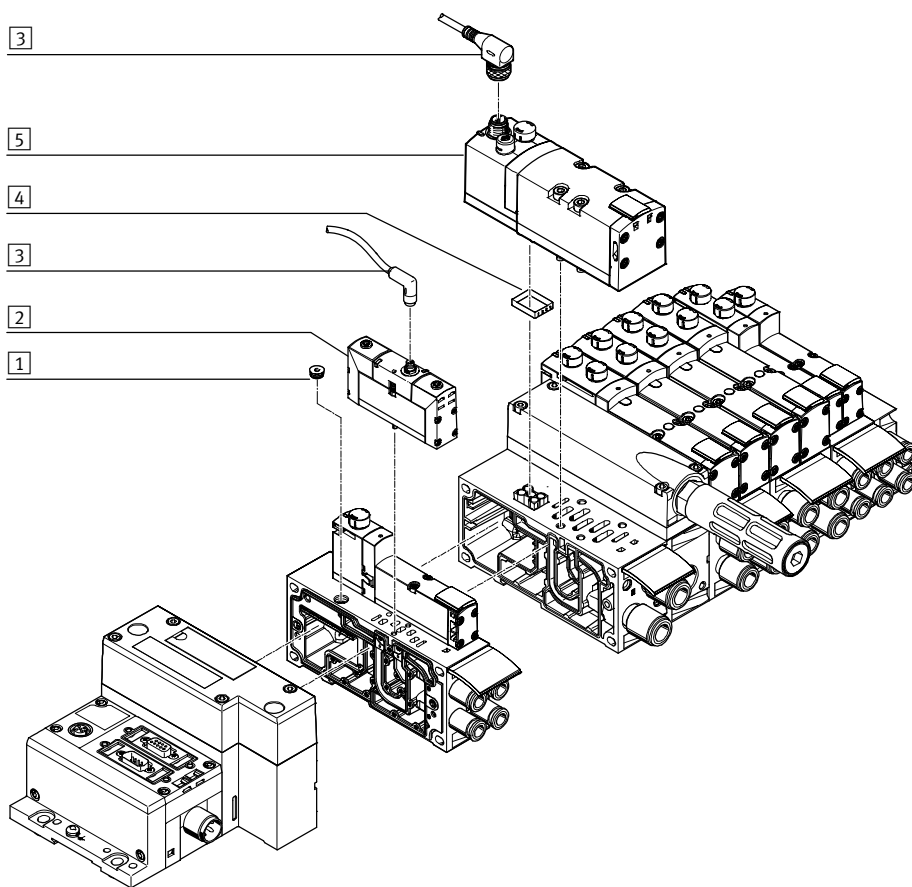
Ventilové terminály s připojením na síť / vícepólovým připojením a elektricky samostatně ovládaným ventilem

V úlohách s určitými podmínkami pro nouzové vypnutí může být nutné spínat jeden nebo více ventilů odděleně od řídicího systému. Za tímto účelem se na ventilový terminál montují ventily dle norem (VSVA) se samostatným elektrickým připojením (kulatý nebo

hranatý konektor).
Nevyužitý otvor pro elektrické připojení v připojovací desce musí být pak uzavřen, aby byl zajištěn stupeň krytí IP65.
Pro šířky 18 mm a 26 mm se dodává záslepka. Připojovací desky nebo

samostatné připojovací desky musejí být použity s těsněním, má-li být zachován stupeň krytí ventilu s šířkou 42 mm a 52 mm (viz → strana 130). Pro centrální řídicí systém ventilového terminálu pracujícího přes vícepólové připojení nebo síťové připojení slouží

takto obsazená pozice ventilu jako rezervní pozice, tzn. přiřazená adresa v uzlu sítě a případně odpovídající přívod ve vícepólovém připojení jsou obsazeny.



	krátký popis	→ strana/internet	
1	záslepky	k uzavření elektrických přívodů na připojovací desce	130
2	ventily	šířka 18 mm nebo 26 mm	ventily vsva
3	spojovací kabely	–	ventily vsva
4	těsnění	k zajištění stupně krytí IP (u šířky 42 a 52 mm)	130
5	ventily	šířka 42 mm nebo 52 mm	ventily vsva

-  upozornění

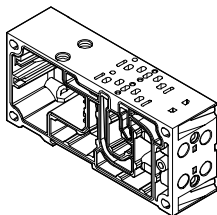
K osazení ventilového terminálu lze použít ventily VSVA dle norem. V konfigurátoru ventilového terminálu je proto nutné plánovat jednu rezervní pozici.

Odpovídající ventil VSVA dle norem lze objednat na internetu:
→ vsva

Ventilové terminály VTSA/VTSA-F

technické údaje – pneumatická část

Řadové připojovací desky



Terminály VTSA/VTSA-F využívají modulárního systému složeného z připojovacích desek a ventilů. Připojovací desky VTSA-F jsou navrženy pro optimální průtok. Připojovací desky se dodávají pro ventily velikosti 18 mm a velikosti 26 mm s dvojitou roztečí, tzn. dva ventily na připojovací desku. Pro ventily šířky 42 mm a 52 mm existují připojovací desky s jedním ventilem na připojovací desku. Deska obsahuje

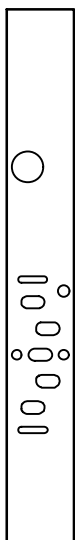
těsnění a elektrické propojení. V rámci jednoho ventilového terminálu je lze libovolně směšovat. Řadové připojovací desky jsou vzájemně sešroubovány a vytvářejí tak nosný systém pro ventily. Obsahují vnitřní připojovací kanály pro napájení tlakem a pro odvětrání ventilového terminálu a také pracovní výstupy jednotlivých ventilů pro pneumatické válce. Každá řadová připojovací deska

je k následující připojena čtyřmi šrouby. Povolnění těchto šroubů se část ventilového terminálu odpojí a lze snadno vložit další desky. Tím je zaručena rychlá a spolehlivá možnost rozšíření ventilového terminálu.

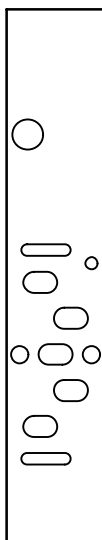
K tomu viz také „Přizpůsobení na velikost 65 mm“, velikost ISO 3 (typ technologie 04)
→ strana 174

Schéma připojení připojovací desky s jednou pozicí pro ventily

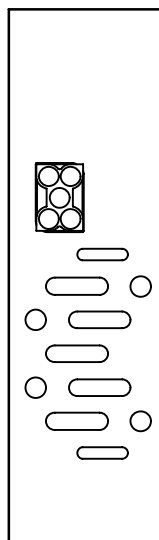
šířka 18 mm



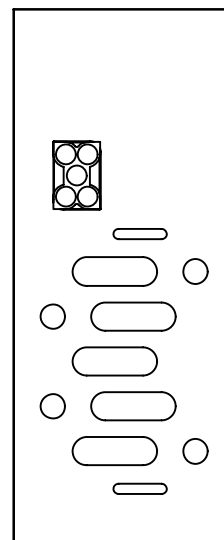
šířka 26 mm



šířka 42 mm



šířka 52 mm



-  - upozornění

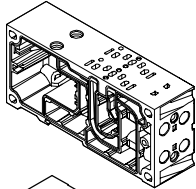
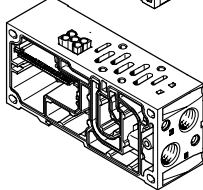
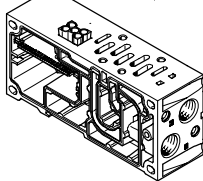
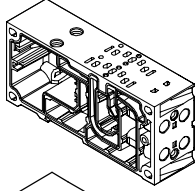
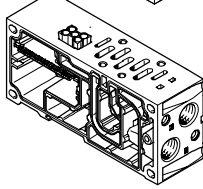
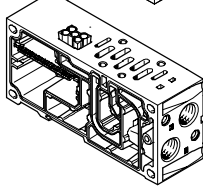
Na těchto obrázcích jsou zobrazeny připojovací obrazce podle normy ISO.

Připojovací obrazce ventilových terminálů VTSA-F však neodpovídají normě ISO.

Ventilové terminály VTSA/VTSA-F

technické údaje – pneumatická část

FESTO

Varianty přípojovacích desek se šroubením QS s nástřnou koncovkou, ventilové terminály VTSA									
kód	typ	šířka				počet pozic pro ventily (elektromagnetické cívky) ¹⁾	pracovní výstupy (2, 4)		
		18 mm	26 mm	42 mm	52 mm		kód M velké	kód N malé	
řadové přípojovací desky pro impulsní ventily									
A		VABV-S4-2S-G18-2T2	■	-	-	-	2 (4)	QS-G ¹ / ₈ -8	-
AK								-	QS-G ¹ / ₈ -6
B		VABV-S4-1S-G14-2T2	-	■	-	-	2 (4)	QS-G ¹ / ₄ -10	-
BK								-	QS-G ¹ / ₄ -8
C		VABV-S2-1S-G38-T2	-	-	■	-	1 (2)	QS-G ³ / ₈ -12	-
CK								-	QS-G ³ / ₈ -10
D		VABV-S2-2S-G12-T2	-	-	-	■	1 (2)	QS-G ¹ / ₂ -16	-
DK								-	QS-G ¹ / ₂ -12
řadové přípojovací desky pro monostabilní ventily									
E		VABV-S4-2S-G18-2T1	■	-	-	-	2 (2)	QS-G ¹ / ₈ -8	-
EK								-	QS-G ¹ / ₈ -6
F		VABV-S4-1S-G14-2T1	-	■	-	-	2 (2)	QS-G ¹ / ₄ -10	-
FK								-	QS-G ¹ / ₄ -8
G		VABV-S2-1S-G38-T1	-	-	■	-	1 (1)	QS-G ³ / ₈ -12	-
GK								-	QS-G ³ / ₈ -10
H		VABV-S2-2S-G12-T1	-	-	-	■	1 (1)	QS-G ¹ / ₂ -16	-
HK								-	QS-G ¹ / ₂ -12

1) hodnota v závorkách udává max. počet elektromagnetických cívek, které lze ovládat

Ventilové terminály VTSA/VTSA-F

technické údaje – pneumatická část

FESTO

Varianty přípojovacích desek se šroubením QS s nástrčnou koncovkou, ventilové terminály VTSA-F									
kód		typ	šířka				počet pozic pro ventily (elektromagnetické cívký) ¹⁾	pracovní výstupy (2, 4)	
			18 mm	26 mm	42 mm	52 mm		kód M velké	kód N malé
řadové přípojovací desky pro impulsní ventily									
A		VABV-S4-2HS-G18-2T2	■	-	-	-	2 (4)	QS-G ¹ / ₈ -8	-
AK								-	QS-G ¹ / ₈ -6
B		VABV-S4-1HS-G14-2T2	-	■	-	-	2 (4)	QS-G ¹ / ₄ -10	-
BK								-	QS-G ¹ / ₄ -8
C		VABV-S2-1HS-G38-T2	-	-	■	-	1 (2)	QS-G ³ / ₈ -12	-
CK								-	QS-G ³ / ₈ -10
D	VABV-S2-2S-G12-T2	-	-	-	■	1 (2)	QS-G ¹ / ₂ -16	-	
DK							-	QS-G ¹ / ₂ -12	
řadové přípojovací desky pro monostabilní ventily									
E		VABV-S4-2HS-G18-2T1	■	-	-	-	2 (2)	QS-G ¹ / ₈ -8	-
EK								-	QS-G ¹ / ₈ -6
F		VABV-S4-1HS-G14-2T1	-	■	-	-	2 (2)	QS-G ¹ / ₄ -10	-
FK								-	QS-G ¹ / ₄ -8
G		VABV-S2-1HS-G38-T1	-	-	■	-	1 (1)	QS-G ³ / ₈ -12	-
GK								-	QS-G ³ / ₈ -10
H		VABV-S2-2S-G12-T1	-	-	-	■	1 (1)	QS-G ¹ / ₂ -16	-
HK								-	QS-G ¹ / ₂ -12

1) hodnota v závorkách udává max. počet elektromagnetických cívek, které lze ovládat

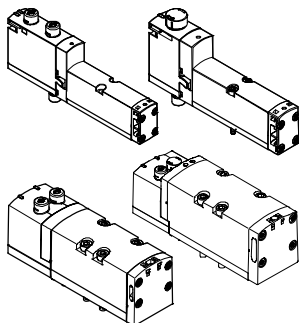
Úhlové přípojovací desky pro pracovní výstupy 2 a 4									
kód		typ	šířka				připojení	pracovní výstupy (2, 4) na úhlové přípojovací desce	
			18 mm	26 mm	42 mm	52 mm			
P		VABF-S4-...-A2G2-G...	■	-	-	-	2 a 4	G ¹ / ₈	
-			■	-	-	G ¹ / ₄			
-			-	■	-	G ³ / ₈			
-			-	-	■	G ¹ / ₂			

Ventilové terminály VTSA/VTSA-F

technické údaje – pneumatická část

FESTO

Ventily na přípojovací desky



Veškeré ventily jsou vybaveny pístovým šoupátkem a patentovaným principem těsnění, který umožňuje velký rozsah tlaku a dlouhou životnost.

Ventily lze na přípojovací desce rychle vyměnit, protože šroubení zůstává na desce. Nezávisle na funkci ventilu se ventily pro přípojovací desky dodávají

s jednou elektromagnetickou cívkou (monostabilní) nebo se dvěma elektromagnetickými cívkami pro funkce impulsního ventilu nebo dvou ventilů na jedné pozici.

Reverzní/vakuový provoz

Pokud chcete pohon (válec) provozovat s různými tlaky při dopředném a zpětném zdvihu, vyberte reverzní

provoz (kód Z). Přitom je nutné dbát na to, aby tyto ventily byly provozovány v oddělené tlakové zóně.

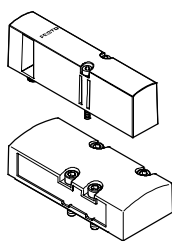
Reverzibilní elektromagnetické ventily 3/2 jsou vhodné také pro vakuový provoz.

Reverzní provoz je možný pouze v tlakových zónách s vnějším napájením řídicím tlakem.

 upozornění

- Je-li určitá tlaková zóna provozována reverzně, napájecí tlak je přiveden na přívod 3/5 a odvětrání z přívodu 1 na všech pozicích ventilů v takové tlakové zóně.
- Při reverzním provozu určité tlakové zóny nelze zvolit žádný reverzní redukční ventil.
- U reverzních redukčních ventilů lze při reverzním provozu umístit ventil pouze na toto místo.
- Při použití ventilů 5/3 v reverzním provozu se mění funkce střední polohy: z odvětrané na pod tlakem a naopak.

Krycí desky



Desky bez ventilů pro zaslepení pozic pro ventily na ventilovém terminálu.

Ventily a krycí desky jsou spojeny s přípojovací deskou šrouby.

Konstrukce

výměna ventilů

Ventily jsou na kovové přípojovací desce upevněny dvěma nebo čtyřmi šrouby. Díky tomu lze ventily snadno

vyměnit. Mechanická robustnost přípojovací desky zaručuje dokonalou a trvalou těsnost.

rozšíření

Rezervní pozice lze dodatečně obsadit ventily. Přitom zůstávají rozměry, upevňovací body a pneumatické instalace beze změny.

Další informace a technické údaje o rozšíření naleznete v dokumentaci pro uživatele:

➔ internet: P.BE-VTSA-44

Ventilové terminály VTSA/VTSA-F

technické údaje – pneumatická část



Funkce ventilů							
kód v terminálu	schématická značka	kód ventilu	šířka				popis
			18 mm	26 mm	42 mm	52 mm	
VC		T22C	■	■	■	■	2x elektromagnetický ventil 2/2, monostabilní <ul style="list-style-type: none"> v klidu uzavřeny návrat do základní polohy pneumatickou pružinou
VV		T22CV	■	■	■	-	2x elektromagnetický ventil 2/2, monostabilní <ul style="list-style-type: none"> reverzní provoz v klidu uzavřeny návrat do základní polohy pneumatickou pružinou vakuový provoz na 3 a 5 je možný
N		T32U	■	■	■	■	2x elektromagnetický ventil 3/2, monostabilní <ul style="list-style-type: none"> v klidu otevřeny návrat do základní polohy pneumatickou pružinou provozní tlak > 3 bary
K		T32C	■	■	■	■	2x elektromagnetický ventil 3/2, monostabilní <ul style="list-style-type: none"> v klidu uzavřen návrat do základní polohy pneumatickou pružinou provozní tlak > 3 bary
H		T32H	■	■	■	■	2x elektromagnetický ventil 3/2, monostabilní <ul style="list-style-type: none"> klidová poloha <ul style="list-style-type: none"> 1x uzavřen 1x otevřen návrat do základní polohy pneumatickou pružinou provozní tlak > 3 bary
P		T32F	■	■	■	■	2x elektromagnetický ventil 3/2, monostabilní <ul style="list-style-type: none"> výhradně reverzní v klidu otevřen návrat do základní polohy pneumatickou pružinou
Q		T32N	■	■	■	■	2x elektromagnetický ventil 3/2, monostabilní <ul style="list-style-type: none"> výhradně reverzní v klidu uzavřen návrat do základní polohy pneumatickou pružinou
R		T32W	■	■	■	■	2x elektromagnetický ventil 3/2, monostabilní <ul style="list-style-type: none"> výhradně reverzní klidová poloha <ul style="list-style-type: none"> 1x uzavřen 1x otevřen návrat do základní polohy pneumatickou pružinou

- - upozornění
 Při provozu s vakuem musejí mít ventily předřazen filtr. Do ventilu pak nebudou moci proniknout cizí tělesa (např. při provozu s přísavkou).

Ventilové terminály VTSA/VTSA-F

technické údaje – pneumatická část

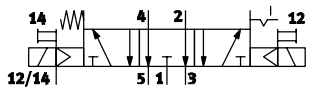
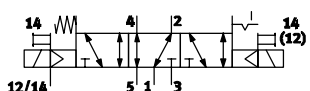
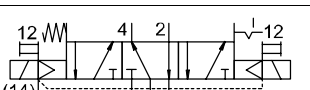

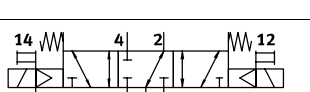
FESTO

Funkce ventilů							
kód v terminálu	schématická značka	kód ventilu	šířka				popis
			18 mm	26 mm	42 mm	52mm	
M		M52-A	■	■	■	■	elektromagnetický ventil 5/2, monostabilní • reverzní provoz • návrat do základní polohy pneumatickou pružinou
O		M52-M	■	■	■	■	elektromagnetický ventil 5/2, monostabilní • reverzní provoz • návrat do základní polohy mechanickou pružinou
J		B52	■	■	■	■	elektromagnetický ventil 5/2, impulsní
D		D52	■	■	■	■	elektromagnetický ventil 5/2, impulsní • dominantní signál na 14
SO SQ SS		M52-M	■	■	-	-	elektromagnetický ventil 5/22, monostabilní, jako plug-in nebo přes předřadný řídicí ventil s pneumatickým rozhraním dle normy ISO 15218, viz také speciální funkce ventilů ve zvláštní kapitole „Elektromagnetický ventil se snímáním spínací polohy“ → strana 140
SP SN		T52-M	-	■	-	-	2 elektromagnetické ventily 5/2, monostabilní, se snímáním spínací polohy, pneumaticky propojeny prostřednictvím dvou kanálů pro speciální funkci „Řídicí blok s bezpečnostní funkcí“ → strana 146
B		P53U	■	■	■	■	elektromagnetický ventil 5/3 • ve střední poloze pod tlakem ¹⁾ • návrat do základní polohy mechanickou pružinou
G		P53C	■	■	■	■	elektromagnetický ventil 5/3 • ve střední poloze uzavřen ¹⁾ • návrat do základní polohy mechanickou pružinou
E		P53E	■	■	■	■	elektromagnetický ventil 5/3 • ve střední poloze odvětrán ¹⁾ • návrat do základní polohy mechanickou pružinou

- 1) Pokud nejsou obě elektromagnetické cívký pod proudem, ventil silou mechanické pružiny zaujme střední polohu. Pokud jsou obě cívký jedna po druhé napájeny, zůstane ventil v spínací poloze té cívký, která byla sepnuta jako první.
- 2) Schéma představuje ventil s čidlem se sepnutým výstupním signálem, na obrázku je spínací verze. Dle normy ISO 1219-1 tento symbol platí pro spínací i rozpínací verzi. Všechny prvky u všech zde použitých čidel fungují jako rozpínací.

Ventilové terminály VTSA/VTSA-F

hlavní údaje – pneumatická část

Funkce ventilů							
kód v terminálu	schématická značka	kód ventilu	šířka				popis
			18 mm	26 mm	42 mm	52mm	
SA		P53ED	■	■	-	-	elektromagnetický ventil 5/3, pro speciální funkce díky paměti ve spínací poloze 14 <ul style="list-style-type: none"> • pro omezení síly, samočinné blokování, pneumatický provoz • ve střední poloze odvětrán, spínací poloha 14 s pamětí • návrat do základní polohy mechanickou pružinou
SB		P53AD	■	■	-	-	elektromagnetický ventil 5/3, pro speciální funkce díky paměti ve spínací poloze 14 <ul style="list-style-type: none"> • zamezení, blokování pohybu (mechanické) • ve střední poloze přívod 2 pod tlakem, přívod 4 odvětrán, spínací poloha 14 s pamětí • návrat do základní polohy mechanickou pružinou
SD		P53BD	■	■	-	-	elektromagnetický ventil 5/3, pro speciální funkce díky paměti ve spínací poloze 14 <ul style="list-style-type: none"> • zamezení, blokování pohybu (mechanické) • ve střední poloze přívod 4 pod tlakem, přívod 2 odvětrán, spínací poloha 14 s pamětí • návrat do základní polohy mechanickou pružinou
SE		P53EP	■	■	-	-	elektromagnetický ventil 5/3, pro speciální funkce díky paměti ve spínací poloze 12 <ul style="list-style-type: none"> • pro omezení síly, samočinné blokování, pneumatický provoz • ve střední poloze odvětrán, spínací poloha 12 s pamětí • návrat do základní polohy mechanickou pružinou
VG		P53F	-	-	■	■	elektromagnetický ventil 5/3 <ul style="list-style-type: none"> • polohování • ve střední poloze přívod 2 pod tlakem, přívod 4 uzavřen¹⁾ • návrat do základní polohy mechanickou pružinou
VB	-	-	-	■	-	-	Vakuový ejektor s odfukovacím impulsem a nastavitelnou funkcí úspory vzduchu (deska pro 2 pozice pro ventily, čidlo SDE3 s displejem a připojením M12)
L	-	-	■	■	■	■	pouze pro ventilový terminál: krycí desky na pozici ventilu

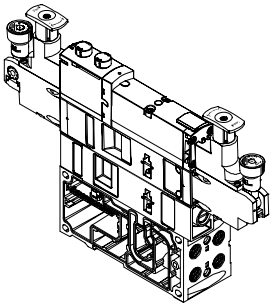
1) Pokud nejsou obě elektromagnetické cívký pod proudem, ventil silou mechanické pružiny zaujme střední polohu. Pokud jsou obě cívký jedna po druhé napájeny, zůstane ventil ve spínací poloze té cívký, která byla sepnuta jako první.

Ventilové terminály VTSA/VTSA-F

technické údaje – pneumatická část

FESTO

Vertikální výstavba



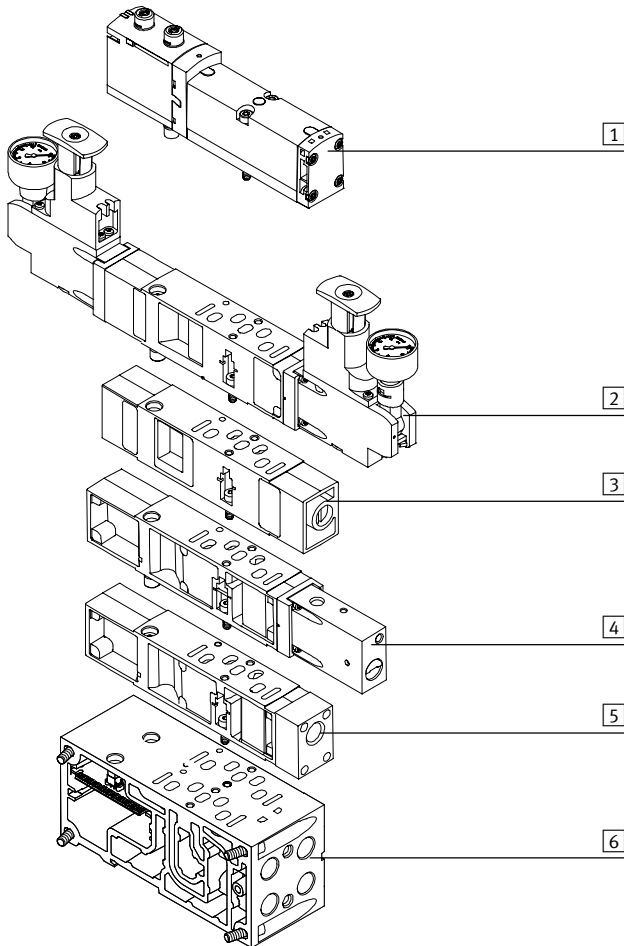
Na každou pozici pro ventily lze mezi základní desku (připojovací deska) a ventil připojit jednotky s dalšími funkcemi. Tato vertikální výstavba

umožňuje vytvářet speciální funkce nebo ovládání. Na jednom terminálu je možné propojení více velikostí ventilů.

 upozornění

Z důvodu konstrukce jednotlivých dílů při vertikální výstavbě není každá libovolná kombinace smysluplná.

prvky vertikální výstavby



Na pozicích s vertikální výstavbou se doporučuje následující pořadí:

- 1 ventil VSVA
- 2 deska s redukčními ventily
- 3 deska se škracením
- 4 deska pro uzavírání tlaku
- 5 napájecí deska
- 6 připojovací deska

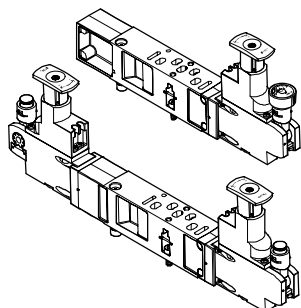
Ventilové terminály VTSA/VTSA-F

technické údaje – pneumatická část

FESTO

Vertikální výstavba

desky pro redukci tlaku



Pro ovlivňování síly řízeného pohonu lze mezi základní desku (připojovací deska) a ventil umístit nastavitelný redukční ventil.

Tento redukční ventil udržuje konstantní výstupní tlak (sekundární strana) nezávisle na výkyvech tlaku (primární strana) a spotřebě vzduchu. Vhodné také pro ventily se symetrickou konfigurací.

standardní provedení:

- připojovací obrazec podle norem ISO 15407-2 nebo ISO 5599-2
- regulační rozsah do 6 barů nebo do 10 barů
- bez manometru (volitelné)
- regulační hlavice se 3 polohami (aretace, ovládání, volný chod)

-  - upozornění

U redukčních ventilů A, B a AB terminálu VABF-S...-1-... by regulovaný tlak neměl být nižší než 2 bary.

Pro regulované tlaky pod 2 bary použijte reverzní uspořádání s redukčními ventily A, B nebo AB.

-  - upozornění

Při dodatečném objednávání redukčních ventilů šířky 42 mm a 52 mm pamatujte: Číslo dílu vytištěné na štítku redukční desky platí pouze pro standardní provedení.

Při dodatečném objednávání redukčních ventilů s přídatnými prvky, například prodloužený tvar, použijte pouze konfigurátor VABF.
→ internet: vabf-s2

Ventilové terminály VTSA/VTSA-F

technické údaje – pneumatická část

FESTO

Vertikální výstavba

energetická efektivita při provozu se dvěma tlaky, např. při provozu s reverzními redukčními ventily

Úspory energie začínají již při úpravě stlačeného vzduchu. Při snížení tlaku o 1 bar lze dosáhnout úspory energie až 10 %. Je-li to tedy možné, snižte tlak na nezbytně nutné minimum. V zájmu další úspory energie můžete v jedné oddělené tlakové zóně provozovat ventily s jiným tlakem.

K tomu je nutné použít ventily provozovat reverzně, to znamená s obráceným směrem průtoku (viz také poučení → strana 86). Při provozu se dvěma tlaky jsou ventily napájeny odděleně kanálem 3 a kanálem 5. Odvětrání probíhá kanálem 1.

Předpoklad pro provoz se dvěma tlaky:

- Odvětrávací kanály 3 a 5 tlakové zóny jsou zcela odděleny.
- Jsou použity ventily, které lze provozovat reverzně.

Výhody provozu se dvěma tlaky:

Je-li ventil napájen různými tlaky, lze dosáhnout úspory energie. Výhody:

- Úspora energie, protože zpětný zdvih může probíhat nižší silou, např. při tlaku 3 bary namísto 6 barů.
- Pro některé úlohy stačí pouze jeden ventil, např. pro vakuovou úlohu s vyfukovacím impulsem (např. kanál 3 pro vakuové spínání, kanál 5 pro vyfukovací impuls).
- Při provozu se dvěma různými tlaky, lze dosáhnout až o 50 % nižší spotřeby stlačeného vzduchu (zpětný zdvih s nižším tlakem).

Výhody reverzního provozu:

Pokud bude stlačený vzduch přiveden k redukčnímu ventilu před ventilem (schéma zapojení 2), lze odvětrávat přímo přes elektromagnetický ventil. To má následující výhody:

- větší odvětrávací výkon, až o 50 % rychlejší odvětrání (přímá cesta bez překážek)
- menší opotřebení redukčního ventilu (je trvale pod tlakem)
- velmi jemné seřízení, ideální pro minimální provozní tlaky
- nepotřebujete žádné rychlo-odvětrávací ventily
- krátké časy taktu
- redukční ventil lze nastavit nezávisle na poloze ventilu, protože na redukční ventil je neustále připojen provozní tlak (manometry stále zobrazují nastavený tlak)

Provoz se dvěma tlaky se standardním redukčním ventilem

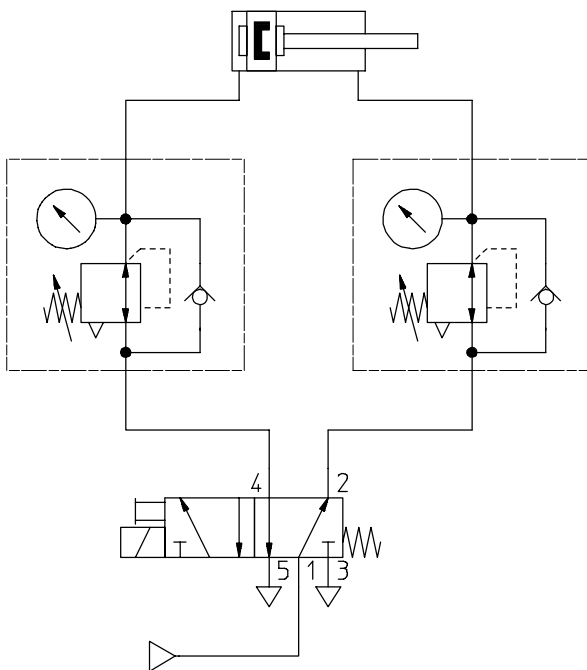


Schéma zapojení 1:
tlak se redukuje za ventilem.

Provoz se dvěma tlaky s reverzním redukčním ventilem

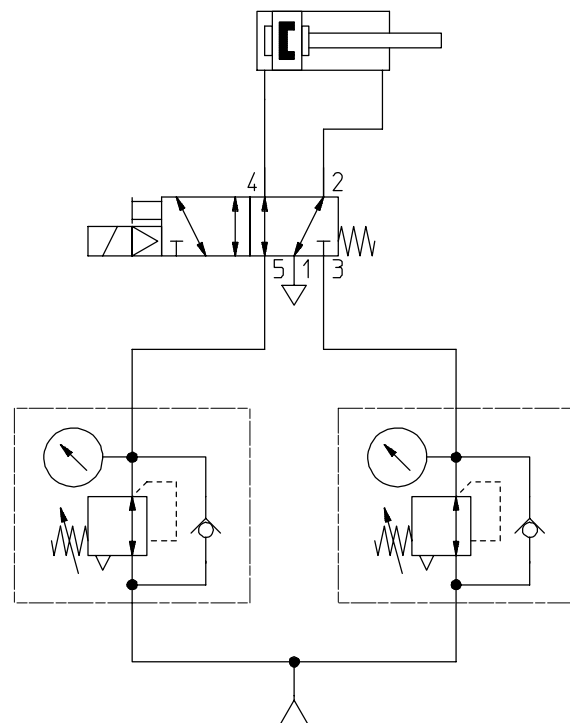


Schéma zapojení 2:
tlak se redukuje před ventilem.

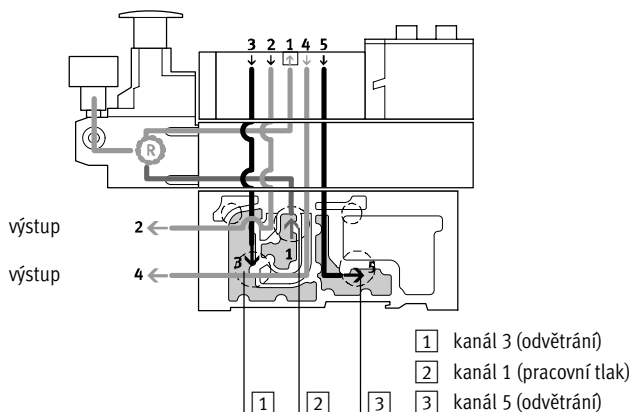
Ventilové terminály VTSA/VTSA-F

technické údaje – pneumatická část

FESTO

Vertikální výstavba

Funkce desky s redukcí tlaku (redukční ventil P) na přívodu 1; kód: ZA, ZAY, ZF, ZFY



Tento redukční ventil reguluje tlak před ventilem v kanálu 1. Proto je v kanálech 2 a 4 stejný tlak.

Při odvětrání ventil odvětrává z kanálu 2 do kanálu 3 a z kanálu 4 do kanálu 5.

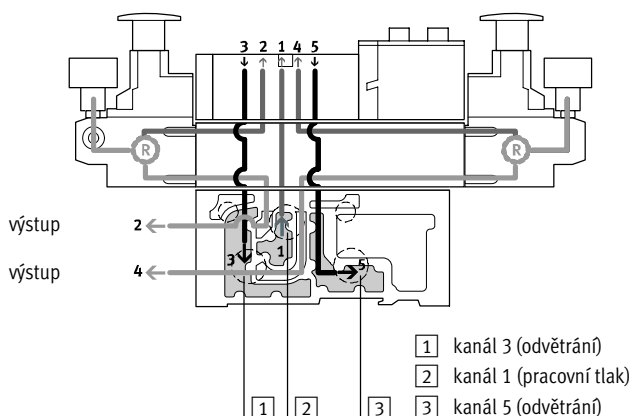
Výhody

- redukční ventil nepřekáží v cestě při odvětrání, tlak se redukuje před ventilem
- redukční ventil lze vždy nastavit, protože je k němu stále přiváděn tlak z ventilového terminálu

Příklady použití

- na pracovních výstupech 2 a 4 (např. 3 bary), než je příslušný provozní tlak na ventilovém terminálu (např. 8 barů)
- nižší pracovní tlak na ventilu

Funkce desky s redukčními ventily (redukční ventil AB) pro výstupy 2 a 4; kód: ZD, ZDY, ZI, ZIY



Tento redukční ventil redukuje tlak v kanálech 2 a 4 poté, co tlakové médium projde ventilem. Při odvětrání ventil odvětrává přes redukční ventil z kanálu 2 do kanálu 3 a z kanálu 4 do kanálu 5.

Příklad s následujícím zapojením: Pracovní tlak proudí z kanálu 1 připojovací desky přes ventil do kanálu 2, pak je redukován a následně přiváděn na výstup 2 z připojovací desky. Současně je přes redukční ventil a ventil do kanálu 5 odvětrán kanál 4.

Omezení

- redukční ventil nelze v odvětraném stavu nastavovat, např. redukční ventil nemůže být nastaven pro kanál 4, je-li ventil pod tlakem ve spínací poloze z kanálu 1 do kanálu 2 a odvětrán z kanálu 4 do kanálu 5

Příklady použití

- pokud potřebujete na výstupech 2 a 4 dva různé pracovní tlaky, odlišné od napájecího tlaku v terminálu

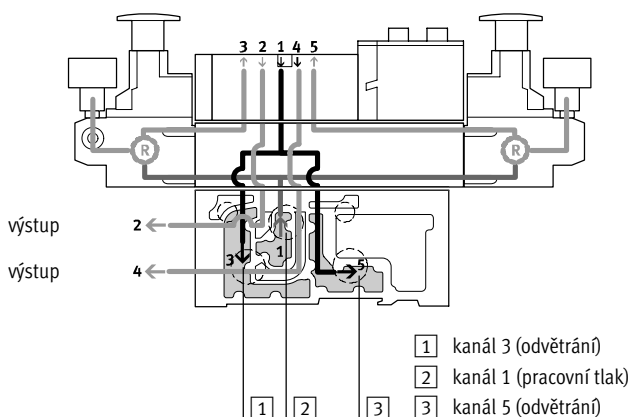
Ventilové terminály VTSA/VTSA-F

technické údaje – pneumatická část

FESTO

Vertikální výstavba

Funkce desky s redukčními ventily (redukční ventil AB, reverzní) pro výstupy 2 a 4, reverzní; kód: ZE, ZEY, ZJ, ZJY



U tohoto redukčního ventilu se pracovní tlak (kanál 1) dělí a přivádí přímo na oba redukční ventily. Redukovaný pracovní tlak je k dispozici na ventilu v kanálech 3 a 5. Ventil se tak používá obráceně.

To znamená:

- kanál 3 vede pracovní tlak na výstup 2
- kanál 5 vede pracovní tlak na výstup 4

Příklad s následujícím zapojením: Pracovní tlak přiváděný do kanálu 1 se v desce dělí do kanálů 3 a 5 a proudí z nich do ventilu. Z ventilu se pracovní tlak vede na výstup 2 v připojovací desce. Odvětrání ze 4 proudí z kanálu 1 na ventilu do 3/5 na terminálu.

Příklady použití

- kromě provozního tlaku ventilového terminálu jsou v kanálech 2 a 4 nezbytné dva různé tlaky
- je nutné rychlé odvětrání
- potřebujete stálý přístup k nastavení redukčního ventilu

-  upozornění

- reverzní desky s redukcí tlaku lze kombinovat pouze s ventily, které lze provozovat oboustranně (reverzibilní)
- ventily na deskách s redukcí tlaku využívají vnitřní řídicí tlak i tehdy, je-li ventilový terminál provozován s vnějším přívodem řídicího tlaku
- následující kombinace ventilových terminálů s prvky ve vertikálním uspořádání v reverzním režimu není přípustná:
 - reverzní redukční desky
 - desky se škracením
 - desky pro uzavření tlaku
 - desky s napájením

Výhody

- krátké časy taktu
- o 50 % větší průtok při odvětrání, protože se neodvětrává přes redukční ventil, který je tak méně zatížen
- nepotřebujete rychloodvětrávací ventily
- na redukčním ventilu je stále provozní tlak, protože je umístěn před ventilem, tzn. lze jej kdykoli nastavit

Nevýhody

- nelze použít 2x elektromagnetický ventil 3/2 (kód N, K, H), protože na připojení 3 a 5 je tlak
- není možná žádná smysluplná kombinace s deskou se škracením

Ventilové terminály VTSA/VTSA-F

technické údaje – pneumatická část

FESTO

Vertikální výstavba – desky s redukčními ventily, varianty 1)										
kód	typ	šířka				regulační rozsah do		popis		
		18 mm	26 mm	42 mm	52 mm	6 barů	10 barů			
desky s redukcí tlaku na 1 (redukční ventily P)										
ZA		VABF-S...-R1C2-C-10	■	■	■	■	-	■	redukuje provozní tlak v kanálu 1 před elektromagnetickým ventilem	
ZAY ²⁾		VABF-S...-R1C2-C-10E	■	■	■	■	-	■		
ZF		VABF-S...-R1C2-C-6	■	■	■	■	■	-		
ZFY ²⁾		VABF-S...-R1C2-C-6E	■	■	■	■	■	-		
desky s redukcí tlaku na 2 (redukční ventily B)										
ZC		VABF-S...-R2C2-C-10	■	■	■	■	-	■	redukuje provozní tlak v kanálu 2 za elektromagnetickým ventilem	
ZCY ²⁾		VABF-S...-R2C2-C-10E	■	■	■	■	-	■		
ZH		VABF-S...-R2C2-C-6	■	■	■	■	■	-		
ZHY ²⁾		VABF-S...-R2C2-C-6E	■	■	■	■	■	-		
desky s redukcí tlaku na 4 (redukční ventily A)										
ZB ²⁾		VABF-S...-R3C2-C-10	■	■	■	■	-	■	redukuje provozní tlak v kanálu 4 za elektromagnetickým ventilem	
ZG ²⁾		VABF-S...-R3C2-C-6	■	■	■	■	■	-		
desky s redukcí tlaku na 2 a 4 (redukční ventily AB)										
ZD		VABF-S...-R4C2-C-10	■	■	■	■	-	■	redukuje pracovní tlak v kanálech 2 a 4 za elektromagnetickým ventilem	
ZDY ²⁾		VABF-S...-R4C2-C-10E	■	■	■	■	-	■		
ZI		VABF-S...-R4C2-C-6	■	■	■	■	■	-		upozornění Tyto redukční desky nelze kombinovat s reverzibilními ventily 2x 3/2 (kód P, Q, R).
ZIY ²⁾		VABF-S...-R4C2-C-6E	■	■	■	■	■	-		

1) varianty šířky 42 mm a 52 mm (ISO 5599-2, ISO 1 a ISO 2) lze vybrat pomocí konfigurátoru redukčních ventilů VABF-S2

2) vhodné také pro ventily se symetrickou konfigurací

Ventilové terminály VTSA/VTSA-F

technické údaje – pneumatická část

FESTO

Vertikální výstavba – desky s redukčními ventily, reverzní, varianty ¹⁾									
kód		typ	šířka				regulační rozsah do		popis
			18 mm	26 mm	42 mm	52 mm	6 barů	10 barů	
desky s redukcí tlaku na 2, reverzní (redukční ventily B)									
ZL		VABF-S...-R6C2-C-10	■	■	■	■	-	■	reverzní redukční ventil pro výstup 2
ZLY ²⁾		VABF-S...-R6C2-C-10E	■	■	■	■	-	■	
ZN		VABF-S...-R6C2-C-6	■	■	■	■	■	-	
ZNY ²⁾		VABF-S...-R6C2-C-6E	■	■	■	■	■	-	
desky s redukcí tlaku na 4, reverzní (redukční ventil A)									
ZK ²⁾		VABF-S...-R7C2-C-10	■	■	■	■	-	■	reverzní redukční ventil pro výstup 4
ZM ²⁾		VABF-S...-R7C2-C-6	■	■	■	■	■	-	
desky s redukcí tlaku na 2 a 4, reverzní (redukční ventily AB)									
ZE		VABF-S...-R5C2-C-10	■	■	■	■	-	■	<ul style="list-style-type: none"> redukční ventily pro výstupy 2 a 4, reverzní redukcce tlaku před elektromagnetickým ventilem převádí provozní tlak z kanálu 1 do kanálů 3 a 5 vede odvětrávaný vzduch z kanálu 1 do kanálů 3 a 5
ZEY ²⁾		VABF-S...-R5C2-C-10E	■	■	■	■	-	■	
ZJ		VABF-S...-R5C2-C-6	■	■	■	■	■	-	
ZJY ²⁾		VABF-S...-R5C2-C-6E	■	■	■	■	■	-	

1) varianty šířky 42 mm a 52 mm (ISO 5599-2, ISO 1 a ISO 2) lze vybrat pomocí konfigurátoru redukčních ventilů VABF-S2

2) vhodné také pro ventily se symetrickou konfigurací

Ventilové terminály VTSA/VTSA-F

technické údaje – pneumatická část

FESTO

Vertikální výstavba – typové značení desek s redukčními ventily

		VABF	-	S2	-	1	R1	C2	-	C	-	6	L1	E
řada ventilů		VABF		desky s redukcí tlaku										
vhodné pro		S2		ISO 5599-2 ¹⁾										
S4				ISO 15407-2										
velikost ventilu		1		26 mm (ISO 15407-2, velikost 01)										
2				18 mm (ISO 15407-2, velikost 02)										
1				42 mm (ISO 5599-2, velikost ISO 1)										
2				52 mm (ISO 5599-2, velikost ISO 2)										
funkce desky		R1		redukční ventil, napájení 1										
R2				redukční ventil, výstup 2										
R3				redukční ventil, výstup 4										
R4				redukční ventily, výstupy 2 a 4										
R5				redukční ventily, výstupy 2 a 4, reverzní										
R6				redukční ventil, výstup 2, reverzní										
R7				redukční ventil, výstup 4, reverzní										
ukazatel tlaku		C2		uzavřeno										
C3				manometr [bar] ¹⁾										
C4				manometr [MPa] ¹⁾										
C6				manometr [psi] ¹⁾										
připojení pneumatiky		C		uzavřeno										
regulační rozsah		6		až 6 barů										
10				až 10 barů										
ovládací hlavice ²⁾		-		krátká (standardní hlavice)										
L1				dlouhá										
L2				dlouhá, uzamykatelná										
K2				krátká, uzamykatelná										
K3				s integrovaným zámekem										
volitelné		E		prodloužený tvar ¹⁾										

1) Tyto funkce lze zvolit pouze u šířky 42 mm a 52 mm (ISO 5599-2, ISO 1 a ISO 2) pomocí konfigurátoru redukčních ventilů VABF-S2.

Alternativně lze tyto funkce pro 4 velikosti zvolit v konfigurátoru ventilových terminálů nebo pomocí vlastních odběrných čísel v kapitole Příslušenství, strana 128

2) Všechny varianty jsou možné pouze pro VABF-S2.

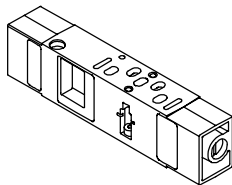
Ventilové terminály VTSA/VTSA-F

technické údaje – pneumatická část

FESTO

Vertikální výstavba

desky se škrticími ventily



Se dvěma škrticími ventily, kterými lze nastavit množství odvětrávaného vzduchu na výstupech 3 nebo 5. Tak lze na ventilovém terminálu pomocným ručním ovládáním spustit

pohyb pohonu a nastavit požadovanou rychlost.

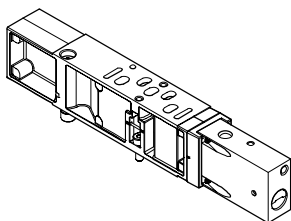
Kanály 3 a 5 se nastavují vzájemně nezávisle.

upozornění

Při reverzním uspořádání se škrtí pracovní tlak v kanálech 3 a 5 před ventilem.

kód	typ	šířka				popis
		18 mm	26 mm	42 mm	52 mm	
X	VABF-S4...F1B1-C	■	■	■	■	<ul style="list-style-type: none"> škrtí odvětrávaný vzduch za ventilem v kanálech 3 a 5

desky pro uzavírání tlaku



Spínačem lze uzavřít napájení stlačeným vzduchem, díky tomu lze vyměnit elektromagnetický ventil nebo následující díly vertikální výstavby, aniž by bylo nutné odpojit celé napájení tlakem. Pokud je řídicí řetězec navržen s redundantní konfigurací, může poté cyklus pokračovat.

Po uzavření se zbytkový tlak z ventilu odvětrá. U šířky 18 a 26 mm toto odvětrání probíhá přes závitové připojení M5 nebo přes kanál 3, u šířky 42 a 52 mm probíhá přes kanál 3.

upozornění

Je bezpodmínečně nutné dbát na to, aby provozní tlak ventilového terminálu byl v rozsahu potřebného tlaku pro nepřímé řízení (min. 3 bary). Při použití koncové desky s kódovacím víkem můžete použít jen nastavení s kódem W a U.

kód	typ	šířka				popis
		18 mm	26 mm	42 mm	52 mm	
ZT	VABF-S4...L1D1-C	■	■	-	-	<ul style="list-style-type: none"> ventil 3/2 pro uzavření provozního tlaku na pozici pro ventil blokuje kanály 1 a 14 na pozici pro ventily napájí pozici pro ventily interním řídicím tlakem přerušuje přívod pro ventil
	VABF-S2...L1D1-C	-	-	■	■	
ZS	VABF-S...L1D2-C	■	■	-	-	<ul style="list-style-type: none"> ventil 3/2 pro uzavření provozního tlaku na pozici pro ventil blokuje kanály 1 a 14 na pozici pro ventily napájí pozici pro ventily interním řídicím tlakem klíčem uzamykatelné oddělení tlaků pro ventil

upozornění

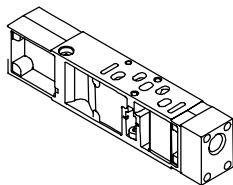
Desky pro uzavření tlaku VABF... se dodávají pouze v kombinaci s elektromagnetickými ventily

VSVA-...T1L od Festo. Na desce pro uzavření tlaku je uzavřen pouze kanál 1 a 14, ne však kanál 12.

Ventilové terminály VTSA/VTSA-F

technické údaje – pneumatická část

napájecí desky



Těmito deskami lze napájet jednotlivé ventily individuálním provozním tlakem nezávisle na provozním tlaku ventilového terminálu.

Další napájení tlakem pro ventil, nebo napájení další zóny.

kód	typ	šířka				popis
		26 mm	18 mm	42 mm	52 mm	
ZU	VABF-S-...P1A3-...	■	■	■	■	<ul style="list-style-type: none"> deska s připojením 11 pro napájení individuálním provozním tlakem pro jednu pozici pro ventily, kanál 1
ZV	VABF-S-...P1A14-...	■	■	■	■	<ul style="list-style-type: none"> deska s připojením 11 pro napájení individuálním provozním tlakem pro jednu pozici pro ventily, kanál 1 a 14

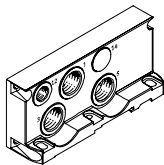
Ventilové terminály VTSA/VTSA-F

technické údaje – pneumatická část

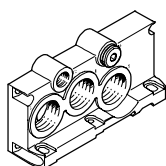
FESTO

Napájení tlakem a odvětrání

pravá koncová deska, vnitřní napájením řídicím tlakem

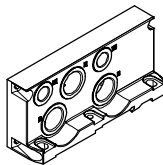


- kód V
(připojení 14 není k dispozici)

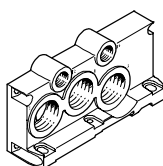


- kód V1, V3
(připojení 14 je uzavřeno záslepkou)

pravá koncová deska, vnější napájením řídicím tlakem

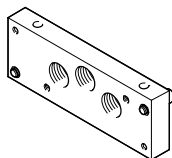


- kód X



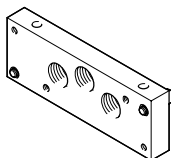
- kód X1, X3

pravá koncová deska, velikost ISO 3, vnitřní napájení řídicím tlakem



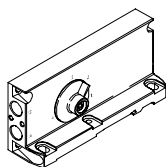
- kód V2, pro šířku 65 mm

pravá koncová deska, velikost ISO 3, vnější napájení řídicím tlakem



- kód X2, pro šířku 65 mm

pravá koncová deska s kódovacím víkem



- kód Z, Y, W, U
- kód Z: poloha voliče 1, vnější napájení řídicím tlakem
- kód Y: poloha voliče 2, vnitřní napájení řídicím tlakem

– kód W: poloha voliče 3, vnější napájení řídicím tlakem (svedené)

– kód U: poloha voliče 4, vnitřní napájení řídicím tlakem (svedené)

Ventilové terminály VTSA/VTSA-F lze napájet tlakem z jednoho nebo více míst. Tím je zajištěno, aby i při rozsáhlé konfiguraci byl výkon všech částí dostatečný. Obecně se terminál

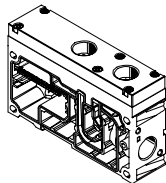
napájí napájecími deskami (max. 16 na ventilový terminál) a/nebo pravou koncovou deskou. Při použití ventilů šířky 65 mm lze napájet a odvětrávat také adaptační deskou VABA-....

Odvětrání je dle volby tlumičem hluku nebo svedeným odvětráním na napájecích deskách a/nebo na pravé koncové desce.

-  - upozornění

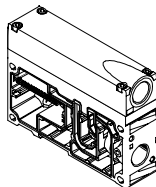
Informace o napájení tlakem a odvětrání u velikosti ISO 3 naleznete ve zvláštní kapitole „Přizpůsobení na velikost 65 mm“ (řídicí tlak regulován interně/externě prostřednictvím desky MUH (elektromagnetický ventil)).

napájecí desky, odvětrání 3/5 odděleno



- kód K

napájecí desky, odvětrání 3/5 společné



- kód L

Ventilové terminály VTSA/VTSA-F

technické údaje – pneumatická část

FESTO

Dodatečné napájení tlakem/oddělení kanálů

K zajištění napájení tlakem pro velké ventilové terminály nebo k vytváření tlakových zón lze použít přídavné napájecí desky.

Lze je umístit na libovolné místo před nebo za řadové připojovací desky.

Napájecí desky obsahují tyto přívody:

- napájení tlakem (1)
- odvětrání (3/5) společně nebo odděleně

Podle Vaší objednávky jsou odvětrávací kanály svedeny nebo odvětrány tlumičem hluku.

VTSA/VTSA-F se svedeným odvětráním:

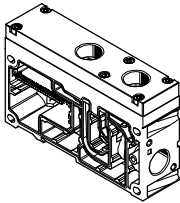
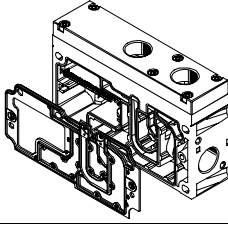
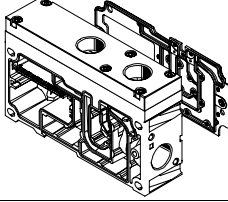
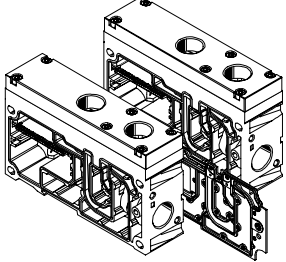
U svedeného odvětrání lze odvětrávat přes připojovací desku nebo přes pravo koncovou desku (kód V nebo X).

Pokud si budete přát oddělení kanálů, jsou k dispozici tyto možnosti:

- oddělení kanálů 1, 3, 5: kód S
- oddělení kanálu 1: kód T
- oddělení kanálů 3, 5: kód R

Pokud si budete přát kombinaci oddělení kanálů (S, T nebo R) a jednu nebo dvě napájecí desky, můžete zvolit následující varianty:

- napájecí desky s oddělením kanálů na levé straně: kód SU, TU, RU
- napájecí desky s oddělením kanálů na pravé straně: kód US, UT, UR
- 2 napájecí desky s mezilehlým oddělením kanálů: kód USU, UTU, URU

Napájecí desky		typ	šířka				popis
kód			18 mm	26 mm	42 mm	52 mm	
U		<ul style="list-style-type: none"> • společně odvětrání 3/5 VABF-S6-10-P1A7-G12 • oddělené odvětrání (3/5) VABF-S6-10-P1A6-G12 	■	■	■	■	napájecí deska bez oddělení kanálů (nebylo zvoleno R, S ani T)
SU TU RU			■	■	■	■	napájecí deska s oddělením kanálů vlevo, je-li zvoleno R, S nebo T
US UT UR			■	■	■	■	napájecí deska s oddělením kanálů vpravo, je-li zvoleno R, S nebo T
USU UTU URU			■	■	■	■	2 napájecí desky s oddělením kanálů uprostřed, je-li zvoleno R, S nebo T

Ventilové terminály VTSA/VTSA-F

technické údaje – pneumatická část

FESTO

Pravé koncové desky

Podle potřeby stlačeného vzduchu lze zvolit pravé koncové desky s různými velikostmi připojení.

U následujících pravých koncových desek je směr výstupu jednotlivých připojení axiálně ve směru podélného propojení.


Pravé koncové desky s napájením řídicím tlakem/odvětráním řídicího tlaku

- vnitřní napájením řídicím tlakem: kód V, V1, V2 a V3 (kanály 1 a 14 jsou propojeny)
- vnější napájení řídicím tlakem: kód X, X1, X2 a X3, také XP1, XP2, XP3 a XS

Koncové desky s kódovacím víkem mají směr výstupu jednotlivých připojení k přední straně ventilového terminálu. To umožňuje pro celý ventilový terminál sdružit všechna připojení do jednoho směru. Zvláštností koncových desek s kódovacím víkem je volič, kterým lze vybrat jednu ze čtyř variant napájení řídicím tlakem/odvětráním řídicího tlaku.

Koncové desky s kódovacím krytem s nastavením voliče z výroby pro:

- vnější napájení řídicím tlakem: poloha voliče 1 (kód Z)
- vnitřní napájení řídicím tlakem: poloha voliče 2 (kód Y)
- vnější napájení řídicím tlakem, svedené odvětrání: poloha voliče 3 (kód W)
- vnitřní napájení řídicím tlakem, svedené odvětrání: poloha voliče 4 (kód U)

 upozornění

- Při použití koncové desky s kódovacím víkem je napájecí deska povinná.
- Reverzibilní elektromagnetické ventily 3/2 (kód P, Q, R) lze používat jen při poloze voliče 1 nebo 2.
- Svedené odvětrání řídicího tlaku pomocí přívodu 12 je možné pouze při otočených těsnění na ventilech.

Pravá koncová deska, varianty					
kód	záslepký na kanálu	napájení řídicím tlakem	svedené odvětrání řídicího tlaku ¹⁾ poloha těsnění pod elektromagnetickým ventilem (nápis „ISO“ je čitelný)	připojovací závit	
				1, 3, 5	12, 14
V	–	vnitřní	–	G $\frac{1}{2}$	G $\frac{1}{4}$
V1	14		–	G $\frac{3}{4}$	G $\frac{1}{4}$
V2	14		–	G1	G $\frac{1}{8}$
V3	14		■	G $\frac{3}{4}$	G $\frac{1}{4}$
X	–	vnější	–	G $\frac{1}{2}$	G $\frac{1}{4}$
X1	–		–	G $\frac{3}{4}$	G $\frac{1}{4}$
X2	–		–	G1	G $\frac{1}{8}$
X3	–		■	G $\frac{3}{4}$	G $\frac{1}{4}$
XP1 ²⁾	1	vnější, ventilem s pomalým náběhem tlaku („pomalý náběh tlaku“)	–	G $\frac{1}{2}$	G $\frac{1}{4}$
XP2 ³⁾	1, 14		–	G $\frac{1}{2}$	G $\frac{1}{4}$
XP3 ³⁾	1, 3, 5, 14		–	G $\frac{1}{2}$	G $\frac{1}{4}$
XS ⁴⁾	14	vnější, spínacím ventilem řídicího tlaku („spínaný řídicí tlak“)	–	G $\frac{1}{2}$	G $\frac{1}{4}$

1) odvětrání řídicího tlaku je svedeno na koncovou desku přes připojení kanálu 12 a odvedeno (při otočení těsnění na ventilu do polohy „ISO“)

2) nelze v kombinaci s ventilem s pomalým náběhem tlaku, kód PQ, PP, PO (s vnitřním řídicím tlakem)

3) nelze v kombinaci s ventilem s pomalým náběhem tlaku, kód PN, PM, PK (s vnitřním řídicím tlakem)

4) lze pouze v kombinaci se spínacím ventilem řídicího tlaku, kód SS, s mezideskou, kód ZO

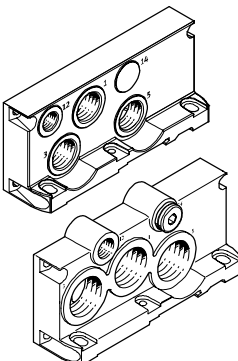
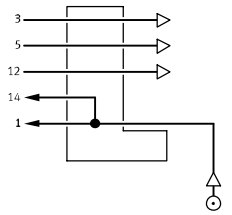
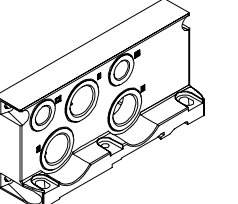
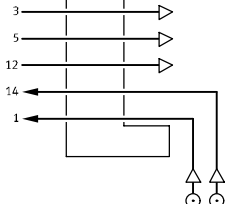
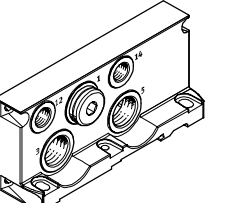
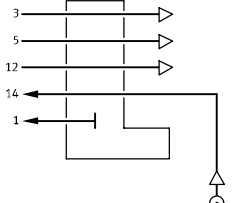
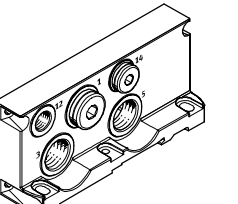
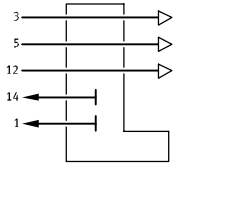
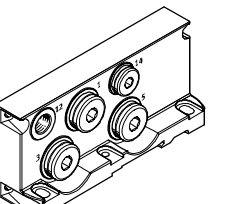
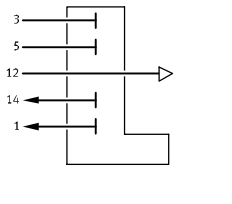
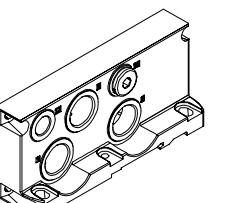
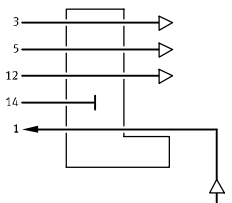
Pravé koncové desky s kódovacím víkem				
kód	napájení řídicím tlakem	poloha voliče	svedené odvětrání řídicího tlaku ¹⁾ poloha těsnění pod elektromagnetickým ventilem (nápis „ISO“ je čitelný)	připojovací závit 12, 14
Z	vnější	1	–	G $\frac{1}{4}$
Y	vnitřní	2	–	G $\frac{1}{4}$
W	vnější (svedené)	3	■	G $\frac{1}{4}$
U	vnitřní (svedené)	4	■	G $\frac{1}{4}$

1) odvětrání řídicího tlaku je svedeno na koncovou desku přes připojení kanálu 12 a odvedeno (při otočení těsnění na ventilu do polohy „ISO“)


Ventilové terminály VTSA/VTSA-F

technické údaje – pneumatická část

FESTO

Pravé koncové desky			
kód	způsob napájení tlakem a napájení řídicím tlakem		popis
pravá koncová deska (schematický náčrtek)			
V V1 V3 V2 (ISO3)			<p>vnitřní přívod řídicího tlaku</p> <ul style="list-style-type: none"> • napájení řídicím tlakem je uvnitř odbočeno z přívodu 1 • přívod 14 není u kódu V k dispozici • přívod 14 je u kódu V1, V3, V2 (ISO3) uzavřen zásepkami • odvětrání pomocí přívodů 3 a 5 • pro provozní tlak v rozsahu 3 ... 10 barů • odvětrání řídicího tlaku přes přívod 12 ¹⁾ • V1 nelze volit v kombinaci s ventilem pro pomalý náběh tlaku v poslední tlakové zóně
X X1 X3 X2 (ISO3)			<p>vnější přívod řídicího tlaku</p> <ul style="list-style-type: none"> • napájení řídicím tlakem mezi 2 a 10 bary se připojuje na přívod 14 • odvětrání pomocí přívodů 3 a 5 • pro provozní tlak v rozsahu -0,9 ... 10 barů (lze použít vakuum) • odvětrání řídicího tlaku přes přívod 12 ¹⁾ • X1 nelze volit v kombinaci s ventilem pro pomalý náběh tlaku v poslední tlakové zóně
XP1			<p>vnější napájení řídicím tlakem, napájení tlakem pomocí ventilu s pomalým náběhem tlaku ²⁾</p> <ul style="list-style-type: none"> • přívod 1 je z výroby uzavřen zásepkou • odvětrání pomocí přívodů 3 a 5 • odvětrání řídicího tlaku přes přívod 12 ¹⁾
XP2			<p>vnější napájení řídicím tlakem, napájení tlakem pomocí ventilu s pomalým náběhem tlaku ²⁾</p> <ul style="list-style-type: none"> • vnitřní napájení řídicím tlakem 14 přes ventil s pomalým náběhem tlaku • přívody 1 a 14 jsou uzavřeny • odvětrání pomocí přívodů 3 a 5 • odvětrání řídicího tlaku přes přívod 12 ¹⁾
XP3			<p>vnější napájení řídicím tlakem, napájení tlakem pomocí ventilu s pomalým náběhem tlaku ²⁾</p> <ul style="list-style-type: none"> • vnitřní napájení řídicím tlakem 14 přes ventil s pomalým náběhem tlaku • přívody 1, 3, 5 a 14 jsou uzavřeny • odvětrání řídicího tlaku přes přívod 12 ¹⁾
XS			<p>vnější napájení řídicím tlakem, spínacím ventilem řídicího tlaku ³⁾</p> <ul style="list-style-type: none"> • vnitřní napájení řídicím tlakem 14, spínacím ventilem řídicího tlaku • přívod 14 je uzavřen • odvětrání pomocí přívodů 3 a 5 • odvětrání řídicího tlaku přes přívod 12 ¹⁾

- 1) svedené odvětrání řídicího tlaku je možné pouze při otočeném těsnění na ventilu
- 2) použití s XP1, XP2, XP3 a ventilem s pomalým náběhem tlaku v kombinaci s ventily o šířce 52 mm: dodržte maximální průtok ventilu s pomalým náběhem tlaku v této tlakové zóně
- 3) použití s XS a spínacím ventilem řídicího tlaku v kombinaci s mezikusou

-  - upozornění

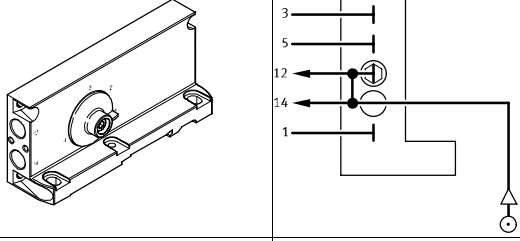
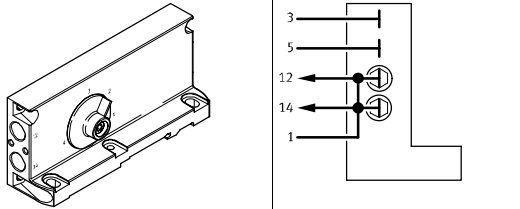
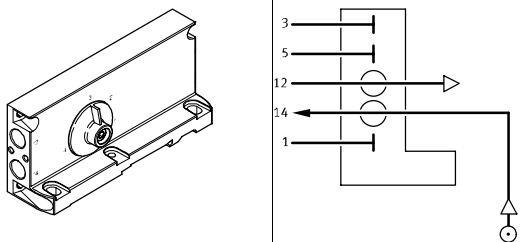
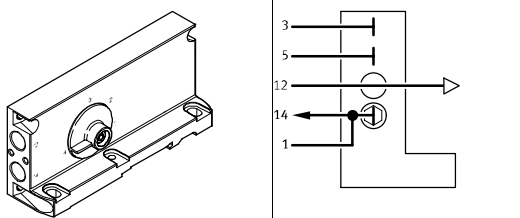
Parametry, ventily a funkce u velikosti 65 mm jsou popsány zvlášť v kapitole „Přizpůsobení na velikost“

65 mm, velikost ISO3 (technologický typ 04)^{**} → na straně 174.

Ventilové terminály VTSA/VTSA-F


technické údaje – pneumatická část

FESTO

Pravé koncové desky		
kód ¹⁾	způsob napájení tlakem a napájení řídicím tlakem	popis
koncové desky s kódovacím víkem		
Z (1)		<p>vnější přívod řídicího tlaku</p> <ul style="list-style-type: none"> řídicí tlak se připojuje na přívod 14 přívod 12 je z výroby uzavřen zásepkou přívody 12 a 14 vnitřně spojeny odvětrání řídicího tlaku není svedeno, probíhá přes těleso ventilu
Y (2)		<p>vnitřní přívod řídicího tlaku</p> <ul style="list-style-type: none"> napájení řídicím tlakem je uvnitř odbočeno z přívodu 1 přívody 1, 12 a 14 jsou uvnitř spojeny přívody 12 a 14 jsou uzavřeny zásepkami odvětrání řídicího tlaku není svedeno, probíhá přes těleso ventilu
W (3)		<p>vnější přívod řídicího tlaku, svedené odvětrání řídicího tlaku</p> <ul style="list-style-type: none"> řídicí tlak se připojuje na přívod 14 odvětrání řídicího tlaku přes přívod 12 ²⁾ nelze volit v kombinaci s ventilem pro pomalý náběh tlaku v poslední tlakové zóně
U (4)		<p>vnitřní přívod řídicího tlaku, svedené odvětrání řídicího tlaku</p> <ul style="list-style-type: none"> napájení řídicím tlakem je uvnitř odbočeno z přívodu 1 přívody 1 a 14 jsou vnitřně spojeny přívod 14 je z výroby uzavřen zásepkou odvětrání řídicího tlaku přes přívod 12 ²⁾ nelze volit v kombinaci s ventilem pro pomalý náběh tlaku v poslední tlakové zóně

1) poloha voliče v závorkách

2) svedené odvětrání řídicího tlaku je možné pouze při otočeném těsnění na ventilu (odvětrání řídicího tlaku 82/84 společně s „dýcháním“ ventilů)

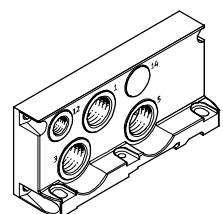
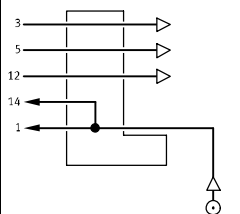
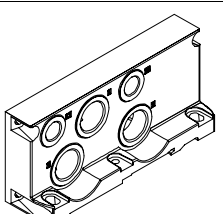
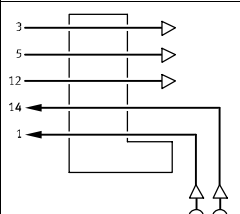
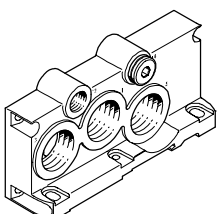
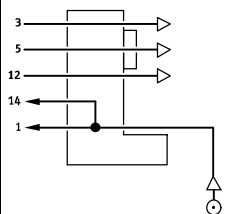
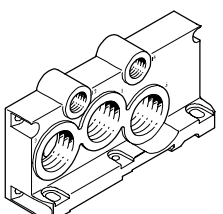
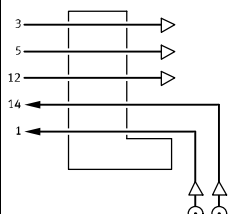
-  - upozornění

Reverzibilní elektromagnetické ventily 3/2 (kód P, Q, R) lze používat jen při poloze voliče 1 nebo 2.

Ventilové terminály VTSA/VTSA-F

technické údaje – pneumatická část

FESTO

Všechna připojení pneumatiky závitem						
kód		připojení (kanál)	název	kód M připojení nástrčnou koncovkou, velké	kód N připojení nástrčnou koncovkou, malé	
pravé koncové desky						
V			1	šroubení s nástrčnou koncovkou	QS-G $\frac{1}{2}$ -16	QS-G $\frac{1}{2}$ -12
			3 a 5	tlumič hluku nebo šroubení s nástrčnou koncovkou	U- $\frac{1}{2}$ -B nebo QS-G $\frac{1}{2}$ -16	U- $\frac{1}{2}$ -B nebo QS-G $\frac{1}{2}$ -12
			12	tlumič hluku nebo šroubení s nástrčnou koncovkou	U- $\frac{1}{4}$ nebo QS-G $\frac{1}{4}$ -10	U- $\frac{1}{4}$ nebo QS-G $\frac{1}{4}$ -8
X			1	šroubení s nástrčnou koncovkou	QS-G $\frac{1}{2}$ -16	QS-G $\frac{1}{2}$ -12
			3 a 5	tlumič hluku nebo šroubení s nástrčnou koncovkou	U- $\frac{1}{2}$ -B nebo QS-G $\frac{1}{2}$ -16	U- $\frac{1}{2}$ -B nebo QS-G $\frac{1}{2}$ -12
			12	tlumič hluku nebo šroubení s nástrčnou koncovkou	U- $\frac{1}{4}$ nebo QS-G $\frac{1}{4}$ -10	U- $\frac{1}{4}$ nebo QS-G $\frac{1}{4}$ -8
			14	šroubení s nástrčnou koncovkou	QS-G $\frac{1}{4}$ -10	QS-G $\frac{1}{4}$ -8
V1 V3			1	nátrubek	N- $\frac{3}{4}$ -P-19 ¹⁾	–
			3 a 5	tlumiče hluku nebo nátrubky	U- $\frac{3}{4}$ -B nebo N- $\frac{3}{4}$ -P-19 ¹⁾	–
			12	tlumiče hluku nebo šroubení s nástrčnou koncovkou	U- $\frac{1}{4}$ nebo QS-G $\frac{1}{4}$ -12	U- $\frac{1}{4}$ nebo QS-G $\frac{1}{4}$ -10
			14	záslepky	B- $\frac{1}{4}$	B- $\frac{1}{4}$
X1 X3			1	nátrubek	N- $\frac{3}{4}$ -P-19 ¹⁾	–
			3 a 5	tlumič hluku nebo nátrubek	U- $\frac{3}{4}$ -B nebo N- $\frac{3}{4}$ -P-19 ¹⁾	–
			12	tlumič hluku nebo šroubení s nástrčnou koncovkou	U- $\frac{1}{4}$ nebo QS-G $\frac{1}{4}$ -12	U- $\frac{1}{4}$ nebo QS-G $\frac{1}{4}$ -10
			14	šroubení s nástrčnou koncovkou	QS-G $\frac{1}{4}$ -12	QS-G $\frac{1}{4}$ -10

1) Pro hadici s vnitřním průměrem 19 mm. Použijte hadicové svorky dle normy DIN 3017.

 upozornění

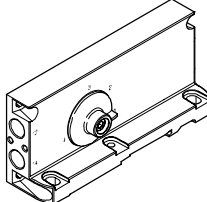
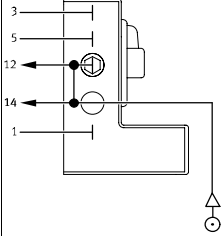
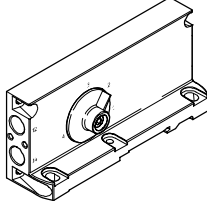
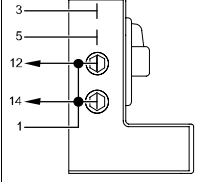
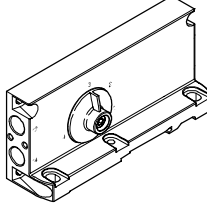
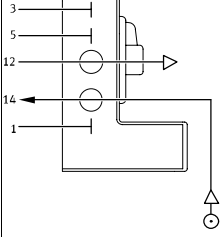
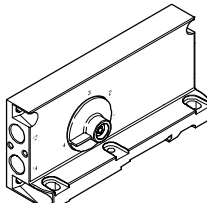
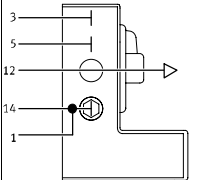
Parametry, ventily a funkce u velikosti 65 mm jsou popsány zvlášť v kapitole „Přizpůsobení“

na velikost 65 mm, velikost ISO 3 (technologický typ 04)*
→ na straně 174.

Ventilové terminály VTSA/VTSA-F

technické údaje – pneumatická část

FESTO

Všechna připojení pneumatiky závitem						
kód ¹⁾			připojení (kanál)	název	kód M připojení nástrčnou koncovkou, velké	kód N připojení nástrčnou koncovkou, malé
koncové desky s kódovacím víkem						
Z (1)			12	záslepka	B-1/4	B-1/4
			14	šroubení s nástrčnou koncovkou	QS-G1/4-10	QS-G1/4-8
Y (2)			12	záslepka	B-1/4	B-1/4
			14	záslepka	B-1/4	B-1/4
W (3)			12	tlumič hluku nebo šroubení s nástrčnou koncovkou	U-1/4 nebo QS-G1/4-10	U-1/4 nebo QS-G1/4-8
			14	šroubení s nástrčnou koncovkou	QS-G1/4-10	QS-G1/4-8
U (4)			12	tlumič hluku nebo šroubení s nástrčnou koncovkou	U-1/4 nebo QS-G1/4-10	U-1/4 nebo QS-G1/4-8
			14	záslepka	B-1/4	B-1/4

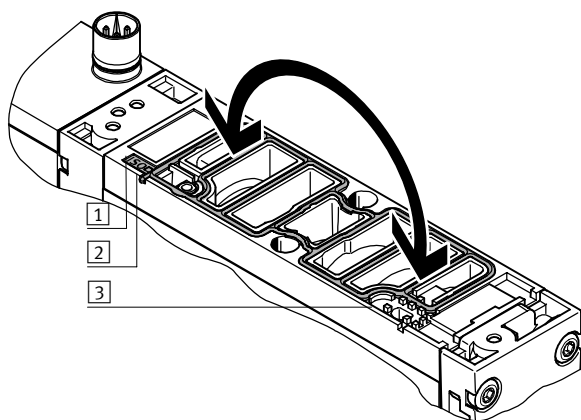
1) poloha voliče v závorkách

Ventilové terminály VTSA/VTSA-F

technické údaje – pneumatická část

FESTO

Manipulace s těsněními při svedeném/nesvedeném odvětrání řídicího tlaku



Nesvedené odvětrání řídicího tlaku:

- Těsnění je vidět průhledovým okénkem na řídicí straně 14.
- Na těsnicí ploše je na označovacím výstupku vidět značka „ISO“.

Svedené odvětrání řídicího tlaku:

- Těsnění je vidět průhledovým okénkem na řídicí straně 12.
- Na těsnicí ploše je na označovacím výstupku vidět značka „ISO“.

- 1 označovací výstupek
- 2 průhledové okénko na řídicí straně 14 (nápis „ISO“ je čitelný)
- 3 průhledové okénko na řídicí straně 12 (nápis „ISO“ je čitelný)

Napájení řídicím tlakem

Přívod tlaku se nachází na napájecích deskách nebo na pravé koncové desce.

Jednotlivá připojení se liší přívodem řídicího tlaku:

- vnitřní přívod
- vnější přívod

-  upozornění

Pokud použijete pomalý náběh tlaku na zařízení pomocí spínacího ventilu s pomalým náběhem, měli byste zvolit vnější přívod pomocného

řídicího tlaku, při kterém řídicí tlak dosahuje již při spouštění plné hodnoty.

Vnitřní přívod řídicího tlaku

Pokud pracovní tlak leží mezi 3 a 10 bary, můžete si zvolit vnitřní řídicí tlak.

V tomto případě se řídicí tlak získává vnitřním přívodem z napájení 1. Přívod 14 není u kódu V k dispozici, u kódu V1, V2, V3 je uzavřen zásepkou.

Vnější přívod řídicího tlaku

Pokud je napájecí tlak nižší než 3 bary, je nutné přivést do ventilo-
vého terminálu VTSA/VTSA-F vnější napájení řídicím tlakem.

K tomu slouží přívod 14 na pravé koncové desce. To platí také tehdy, když se ventilový terminál provozuje s různými tlakovými zónami.

-  upozornění

Jestliže použijete ventily šířky 65 mm, velikost ISO 3, je vnitřní/vnější napájení řídicím tlakem pro ventily s šířkou 18 ... 52 mm přive-

deno adaptační deskou VABA-... . Vnější napájení řídicím tlakem pro ventily šířky 65 mm probíhá přes pravou koncovou desku IEPR ...

Ventilové terminály VTSA/VTSA-F

technické údaje – pneumatická část

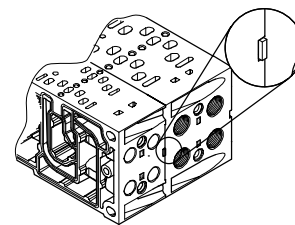
FESTO

Vytváření tlakových zón a oddělení odvětrání

Pokud potřebujeme různé pracovní tlaky, nabízí ventilový terminál VTSA/VTSA-F několik možností, jak vytvořit tlakové zóny. Tlaková zóna se vytvoří oddělením vnitřních napájecích kanálů pomocí odpovídajícího oddělení kanálů.

Je napájena a odvětrávána napájecí deskou. Polohu napájecích desek a izolačních těsnění lze u VTSA/VTSA-F volit libovolně.

Oddělení kanálů jsou již z výroby integrována podle Vaší objednávky. Oddělení kanálů lze rozeznat podle kódování i na smontovaných ventilových terminálech.



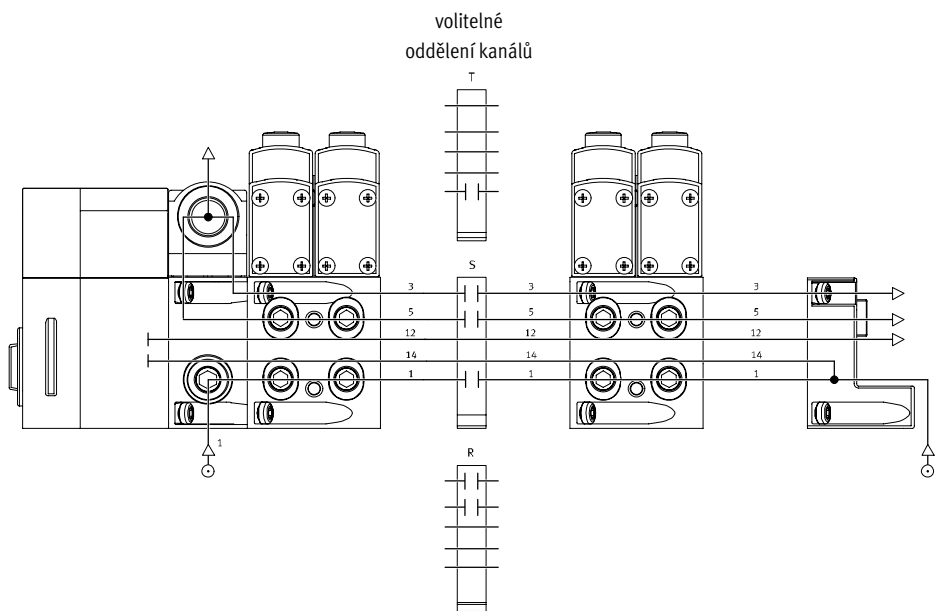
Vytváření tlakových zón							
kód	oddělovací těsnění		šířka				popis
	náčrtek	kódování	18 mm	26 mm	42 mm	52 mm	
T			■	■	■	■	kanál 1 oddělen
S			■	■	■	■	kanály 1, 3 a 5 odděleny
R			■	■	■	■	kanály 3 a 5 odděleny

Příklad: napájení tlakem a napájení řídicím tlakem, pravá koncová deska

vnitřní napájení řídicím tlakem, tlumič hluku/svedené odvětrání

pravá koncová deska: kód V a V1

Obrázek ukazuje příklad montáže a připojení napájení tlakem při použití vnitřního napájení řídicím tlakem. Přívod 14 není u kódu V k dispozici, u kódu V1 je uzavřen zásepkou. Kanály 3/5 odvětrávají tlumičem hluku. Oddělení kanálů lze případně použít pro tvorbu tlakových zón.



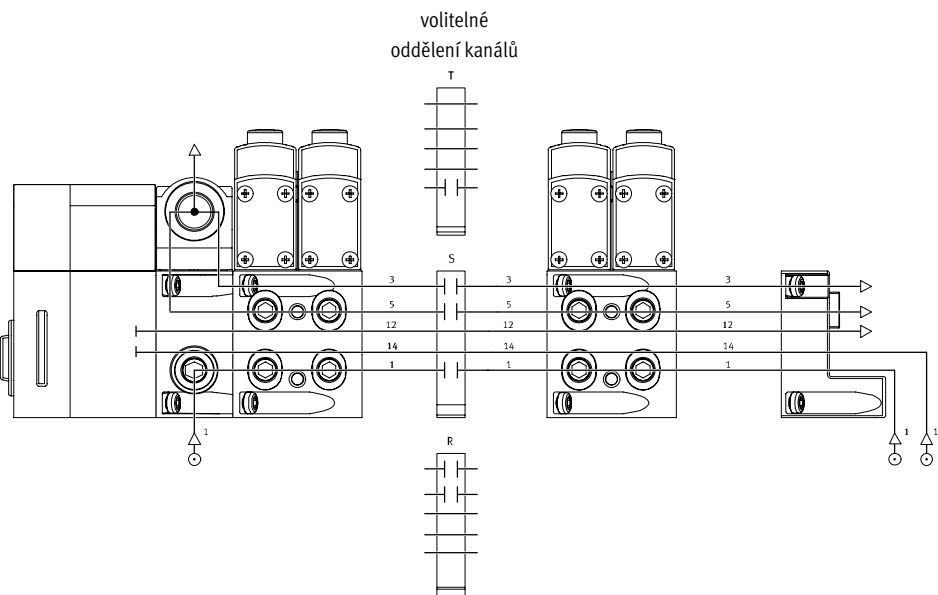
Ventilové terminály VTSA/VTSA-F

hlavní údaje – pneumatická část – napájení tlakem a tlakové zóny, příklady

Příklad: napájení tlakem a napájení řídicím tlakem, pravá koncová deska vnější napájení řídicím tlakem, tlumič hluku/svedené odvětrání

pravá koncová deska: kód X a X1

Obrázek ukazuje příklad montáže a připojení napájení tlakem při použití vnějšího napájení řídicím tlakem. Připojení 14 na pravé koncové desce je proto vybaveno šroubením. Kanály 3/5 odvětrávají tlumičem hluku. Oddělení kanálů lze případně použít pro tvorbu tlakových zón.



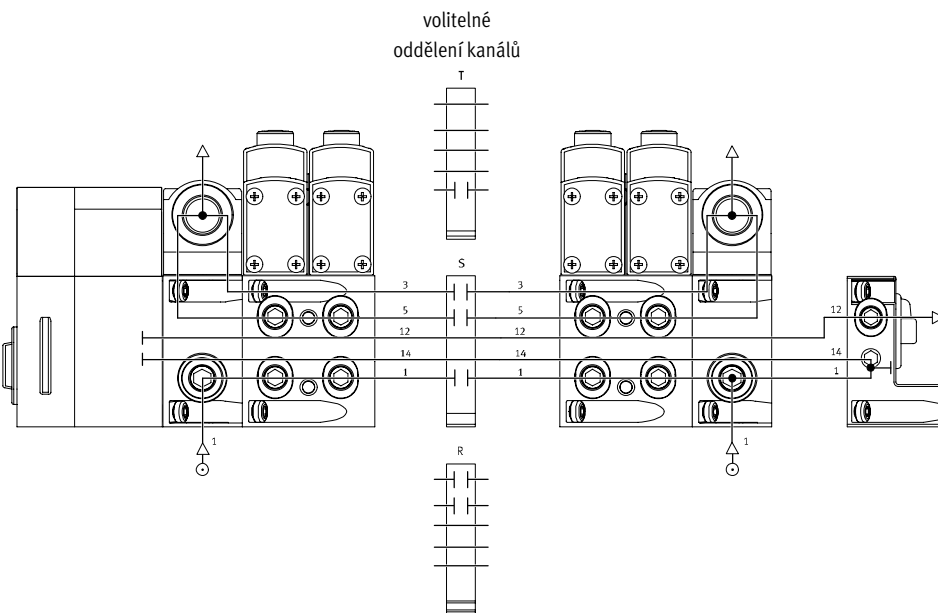
Příklad: napájení tlakem a řídicím tlakem přes koncovou desku s kódovacím víkem vnitřní napájení řídicím tlakem, svedené odvětrání/tlumič hluku

pravá koncová deska: kód U

Obrázek ukazuje příklad montáže a připojení napájení tlakem při použití vnitřního napájení řídicím tlakem. Připojení 14 na pravé koncové desce je pevně uzavřeno. Kanály 3/5 odvětrávají jako svedené nebo přes tlumič hluku.

Volič v kódovacím víku se nachází v poloze 4.

Oddělení kanálů lze případně použít pro tvorbu tlakových zón.



Ventilové terminály VTSA/VTSA-F

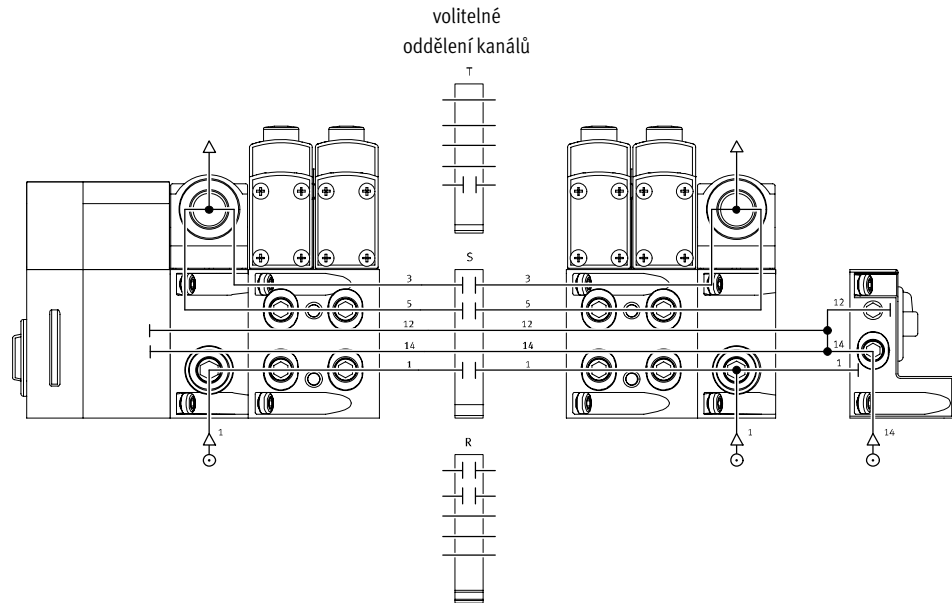
hlavní údaje – pneumatická část – napájení tlakem a tlakové zóny, příklady

Příklad: napájení tlakem a řídicím tlakem přes koncovou desku s kódovacím víkem

vnější napájení řídicím tlakem, svedené odvětrání/tlumič hluku

pravá koncová deska: kód Z

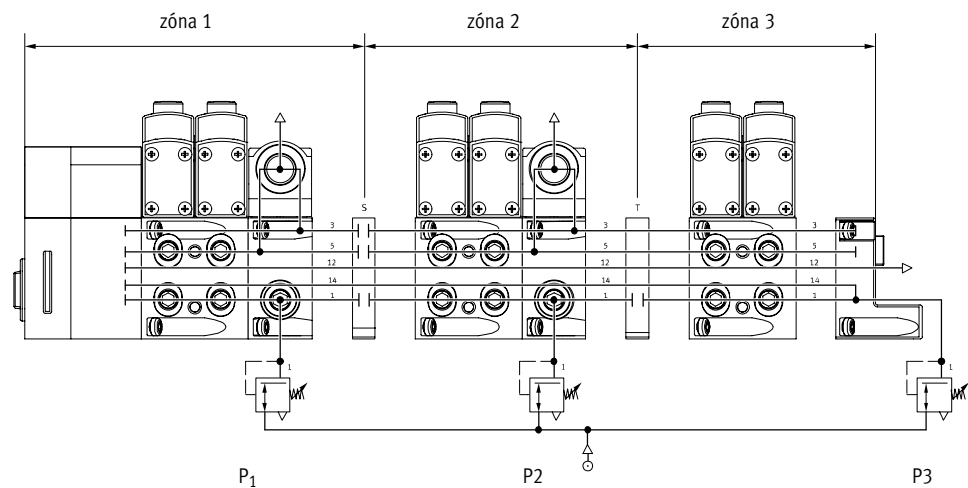
Obrázek ukazuje příklad montáže a připojení napájení tlakem při použití vnějšího napájení řídicím tlakem. Připojení 14 na pravé koncové desce je proto vybaveno šroubením. Přívod 12 je z výroby uzavřen zásepkou, protože je vnitřně propojen s přívodem 14. Odvětrání 3/5 je svedené nebo tlumičem hluku. Volič v kódovacím víku se nachází v poloze 1. Oddělení kanálů lze případně použít pro tvorbu tlakových zón.




Příklad: tvorba tlakových zón

VTSA/VTSA-F s terminálem CPX

Na terminálu VTSA/VTSA-F lze realizovat až 16 tlakových zón (pokud použijete výhradně velikost 1, ISO 5599-2, až 32 tlakové zóny). Obrázek ukazuje příklad montáže a připojení tří tlakových zón s oddělením kanálů – s vnitřním napájením řídicím tlakem.



-  upozornění
Příklady s tlakovými zónami a ventil s pomalým náběhem tlaku jsou popsány zvlášť v kapitole „Ventil s pomalým náběhem tlaku“ → na straně 164.

Ventilové terminály VTSA/VTSA-F

hlavní údaje – montáž

FESTO

Montáž ventilového terminálu

Robustní montáž ventilového terminálu:

- průchozí díry pro montáž na stěnu
- přídatné úhelníky
- upevnění na lištu DIN (montážní poloha: vodorovná)

 upozornění

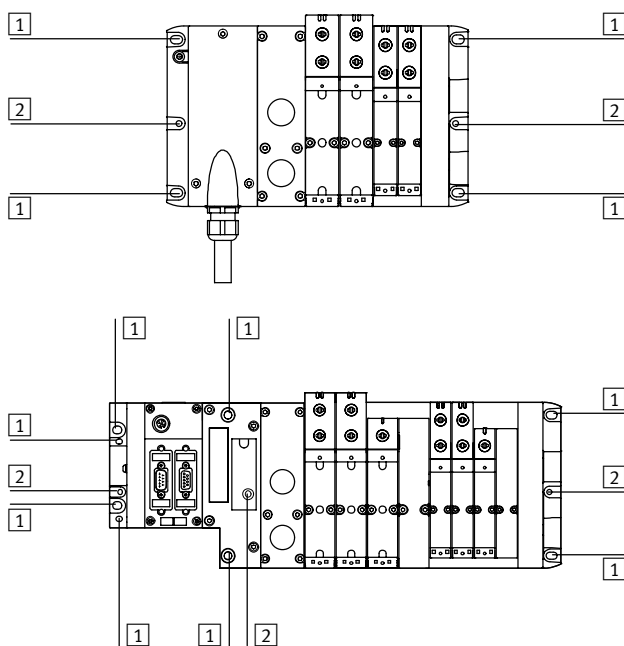
Podrobné pokyny k montáži ventilového terminálu jsou k dispozici po konfiguraci ventilového terminálu na

katalogovém disku DVD nebo online.

→ internet: 2D/3D-CAD

→ www.festo.com/sp

Montáž na stěnu, obecné informace



- 1 díry pro šroub M6
- 2 díry pro upevnění na lištu DIN

Ventilový terminál VTSA/VTSA-F se přišroubuje pomocí čtyř šroubů M6 na upevňovací plochu. Montážní díry se nacházejí na následujících místech:

- připojení vícepólovým konektorem (4 díry): vždy 2 na přípojovacím bloku MP a na pravé koncové desce
- připojení na síť, CPX (6 kusů): vždy 2 na levé (CPX), pravé koncové desce (VTSA, VTSA-F) a pneumatickým rozhraní

Na pneumatické napájecí a řadové přípojovací desky lze namontovat upevňovací úhelník.

Při použití součástí CPX viz:

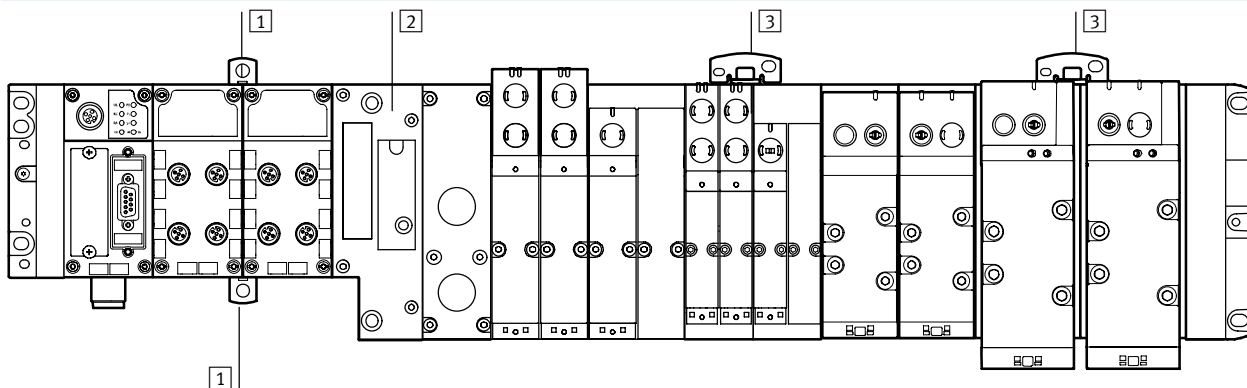
→ internet: cpx

 upozornění

Montáž VTSA/VTSA-F na stěnu s více než 5 pneumatickými moduly. Dbejte následujících pokynů, abyste zabránili poškození ventilového terminálu:

- Použijte navíc upevňovací úhelník typu VAME-S6-W-M46.
- Namontujte jej na každou 4. desku (řadovou napájecí, napájecí nebo odvětrávací), počítáno zleva doprava, od pneumatického připojení.
- Upevňovací úhelník není potřebný pro pravou koncovou desku.
- Montujete-li na stěnu předem sestavené ventilové terminály, musíte použít předem namontovaný upevňovací úhelník.

Montáž na stěnu s připojením CPX, polymer



1 přídatná upevnění na stěnu pro CPX, polymer

2 rozhraní pro pneumatiku

3 přídatná upevnění na stěnu pro VTSA/VTSA-F (s dírou pro šrouby M5 a M6)

U terminálů CPX z polymeru se 4 a více napájecími bloky je nutné použít přídatná upevnění na stěnu,

typ CPX-BG-RW, s rozestupy 100 ... 150 mm. Tato upevnění se nasazují shora a zdola mezi moduly CPX.

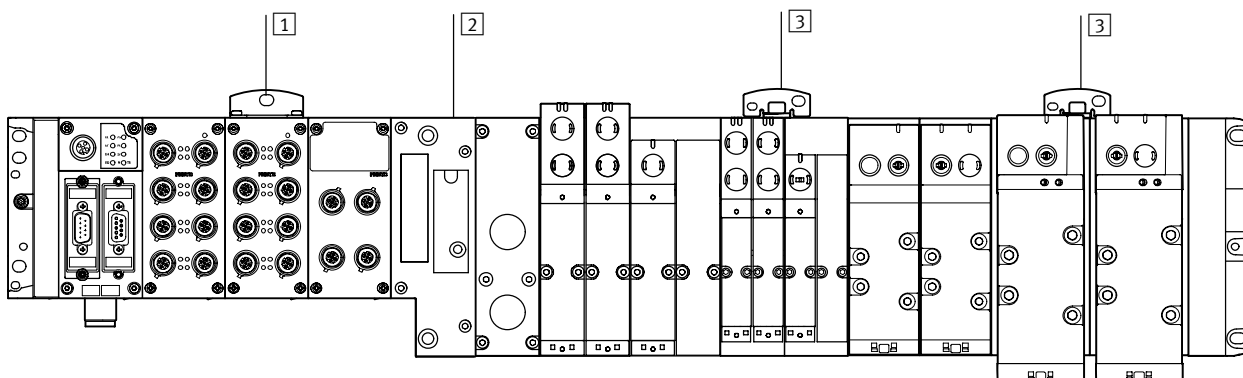
U terminálu VTSA/VTSA-F je nutné použít upevňovací úhelníky pro montáž na stěnu, jak je uvedeno výše. Pro přídatné upevnění na stěnu se používají úhelníky typu VAME-S6-W-M46.

Ventilové terminály VTSA/VTSA-F

hlavní údaje – montáž

FESTO

Montáž na stěnu s připojením CPX, kov



1) přídatná upevnění na stěnu pro CPX, kov

2) rozhraní pro pneumatiku

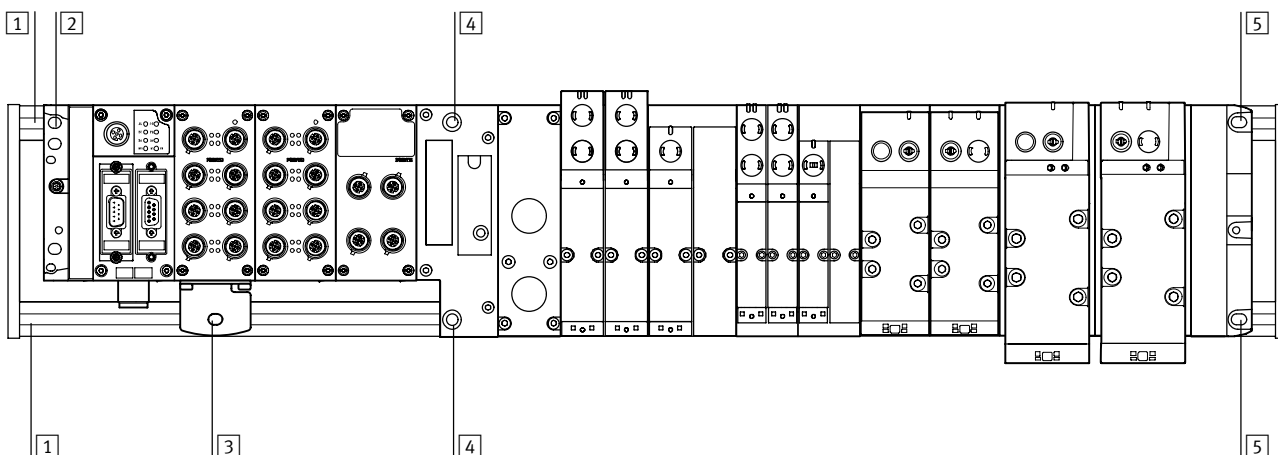
3) přídatná upevnění na stěnu pro VTSA/VTSA-F (s dírou pro šrouby M5 a M6)

U terminálů CPX z kovu se 4 a více napájecími bloky je nutné použít přídatná upevnění na stěnu, typ CPX-M-BG-RW, s rozestupy

100 ... 150 mm. Tato upevnění na stěnu přišroubujte shora k příslušnému modulu CPX.

U terminálu VTSA/VTSA-F je nutné použít upevňovací úhelníky pro montáž na stěnu, jak je uvedeno výše. Pro přídatné upevnění na stěnu se používají úhelníky typu VAME-S6-W-M46.

Montáž na nosný systém s připojením CPX, kov



1) nosný systém (montážní lišta)
2) upevnění shora, CPX, kov, levá koncová deska na montážní liště

3) upevnění zdola, CPX, kov, na montážní liště s upevňovacím úhelníkem CPX-M-BG-VT-2X

4) upevnění pneumatické části na montážní liště

5) upevnění pravé koncové desky na montážní liště

Pokud terminál CPX, v kovovém provedení a s pneumatickou částí VTSA, upevníte na montážní liště, možná bude nutné na straně CPX použít jeden nebo více upevňovacích úhelníků k vyrovnání délky.

Toto vyrovnání délky je možné provést speciálním upevňovacím úhelníkem CPX-M-BG-VT-2X. Upevňovací úhelník spojuje terminál CPX v kovovém provedení s montážní lištou.

! upozornění

- Můžete použít pouze moduly CPX v kovovém provedení s moduly VTSA/VTSA-F šířky 18 ... 52 mm.
- To, kolik upevňovacích úhelníků je zapotřebí, závisí na počtu namontovaných modulů CPX a případně na dostupném systémovém napájení.

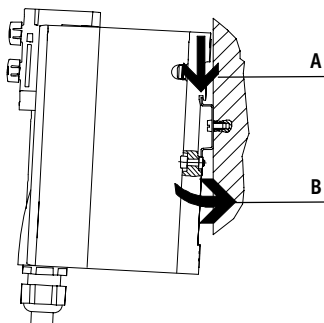
Podrobné pokyny k montáži ventilového terminálu naleznete v montážním návodu na portálu podpory Festo
→ internet: 2D/3D-CAD
→ www.festo.com/sp

Ventilové terminály VTSA/VTSA-F

hlavní údaje – montáž

FESTO

montáž na lištu DIN



Ventilový terminál VTSA/VTSA-F se zavěšuje na lištu DIN (viz šipka A). Pak se terminál VTSA/VTSA-F na liště pootočí a upevní upínkou (viz šipka B).

Pro montáž ventilového terminálu VTSA/VTSA-F na lištu DIN potřebujeme následující montážní sadu MPA:

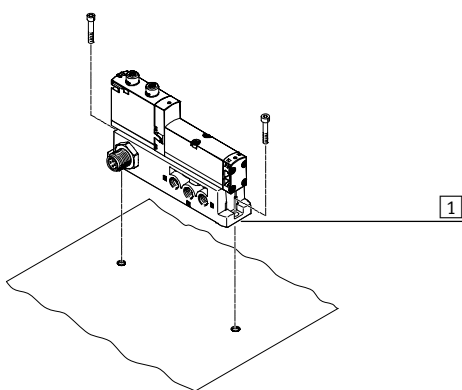
- CPX-CPA-BG-NRH

Použitá lišta odpovídá DIN EN 60715.

 upozornění

- pokud potřebujete více než jeden prvek vertikální výstavby nebo se jedná o dlouhý terminál, doporučujeme montáž na stěnu
- při montáži na lištu DIN není přípustné zatížení vibracemi/rázy
- při montáži na lištu DIN je přípustná pouze vodorovná montážní poloha

Montáž samostatného ventilu



1 svislé montážní otvory

Pro integraci do zařízení či stroje je určena přípojovací deska pro upevnění ventilu na stěnu. Montuje se svisle.

Ventilové terminály VTSA/VTSA-F

hlavní údaje – indikace a obsluha

FESTO

Indikace a obsluha

Každé cívice ventilu je pro indikaci stavu sepnutí přiřazena jedna LED.

- dioda 12 ukazuje stav sepnutí nepřímého řízení pro výstup 2
- dioda 14 ukazuje stav sepnutí nepřímého řízení pro výstup 4

Pomocné ruční ovládání (HHB):

Pomocné ruční ovládání umožňuje zapínání ventilu v elektricky neřízeném nebo elektricky nenapájeném stavu.

Stisknutím pomocného ručního ovládání se ventil zapne. Pootočením lze nastavený stav sepnutí dodatečně aretovat.

Alternativy:

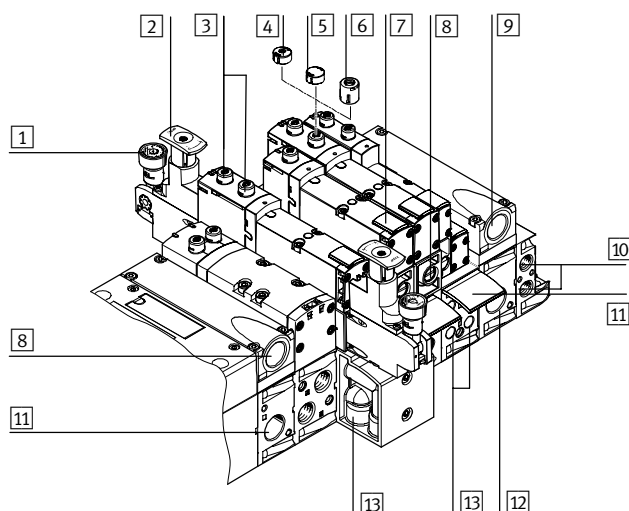
- S krytkou (kód N) je funkce HHB omezena, aretace bude zablokována. Ventil lze obsluhovat jen tlačítkem.
- Krytkou (kód: V) lze HHB zabezpečit HHB proti nežádoucí obsluze.
- Robustní krytka chrání pomocné ruční ovládání na ventilu. Ventil lze ovládat tlačítkem nebo s příslušenstvím s aretací.

 upozornění

Pro ventilové terminály VTSA/VTSA-F jsou k dispozici speciální varianty ventilů s předem namontovanými

krytkami pro pomocné ruční ovládání.

Pneumatické připojovací a obslužné prvky

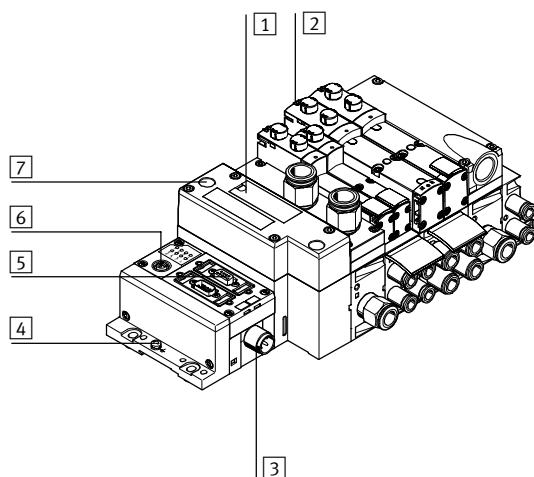


- 1 manometr (volitelné)
- 2 nastavovací hlavice volitelné desky s redukčním ventilem
- 3 pomocné ruční ovládání (HHB) (elektromagnetická cívka, tlačítkem/otočně s aretací)
- 4 krytka pro HHB, zakryté
- 5 krytka pro HHB, zakryté
- 6 krytka pro HHB, s tlačítkem, robustní, s příslušenstvím s aretací
- 7 držák popisových štítků pro ventil
- 8 nastavovací šroub volitelné desky se škracením
- 9 odvětrání „ventilů“ (3/5)
- 10 přívody nepřímého řízení 12 a 14 pro napájení vnějším řídicím tlakem
- 11 držák popisových štítků pro připojovací desku
- 12 napájecí přívod 1 (provozní tlak)
- 13 pracovní výstupy 2 a 4, každá pozice pro ventily

 upozornění

Ručně sepnutý ventil (pomocné ruční ovládání) nelze elektricky vrátit do výchozí polohy. A naopak nelze elektricky sepnutý ventil vrátit do výchozí polohy mechanickým pomocným ručním ovládáním.

Elektrické připojovací a zobrazovací prvky



- 1 popisové pole a krytka pro upevnění na lištu DIN
- 2 žluté LED: indikace stavu signálu pro elektromagnety nepřímého řízení
- 3 napájecí napětí
- 4 zemnicí svorka
- 5 připojení k síti (specifické pro síť)
- 6 servisní rozhraní pro handheld atd.
- 7 červená LED: souhrnná indikace chyb ventilů

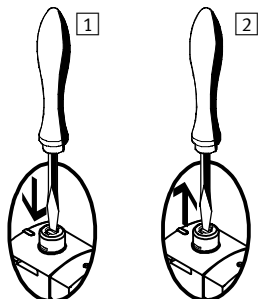
Ventilové terminály VTSA/VTSA-F

hlavní údaje – indikace a obsluha

FESTO

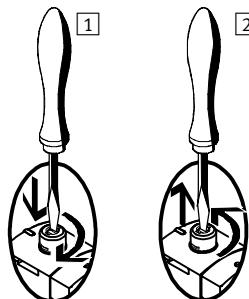
Pomocné ruční ovládání (HHB) – funkce

HHB s automatickým návratem do výchozí polohy (tlačítkem)



- 1 Zatlačte zdvihátko pomocného ručního ovládání propiskou nebo šroubovákem. Ventil je sepnut.
- 2 Propisku nebo šroubovák uvolněte. Síla pružiny zatlačí zdvihátko pomocného ručního ovládání zpět. Ventil se vrátí do klidové polohy (neplatí pro impulsní ventil kód J a D).

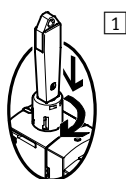
HHB s aretací



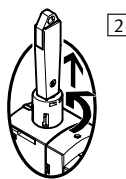
- 1 Zatlačte zdvihátko pomocného ručního ovládání šroubovákem, až ventil sepně, a pak otočte ve směru hodinových ručiček o 90° až po doraz. Ventil zůstane sepnut.
- 2 Otočte zdvihátkem proti směru hodinových ručiček o 90° až po doraz a uvolněte šroubovák. Síla pružiny zatlačí zdvihátko pomocného ručního ovládání zpět. Ventil se vrátí do klidové polohy (neplatí pro impulsní ventil kód J a D).

Krytky pro pomocné ruční ovládání

krytka pro HHB, robustní, s automatickým návratem do výchozí polohy (tlačítkem/s příslušenstvím s aretací)

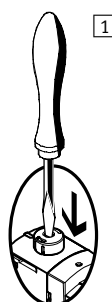


- 1 tlačítkem:
Zatlačte klíč pro HHB. Ventil je sepnut.
s aretací:
Kódovaný klíč ve spínací poloze otočte ve směru hodinových ručiček o 90° až pod doraz. Ventil zůstane sepnut. V této poloze je klíč aretován a nelze jej vytáhnout.

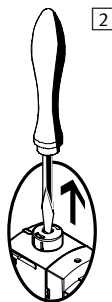


- 2 Klíč otočte proti směru hodinových ručiček o 90° až po doraz. Klíč je nyní uvolněn. Klíč bude vytlačen silou pružiny pomocného ručního ovládání. Ventil se vrátí do klidové polohy (neplatí pro impulsní ventil kód J a D).

krytka pro HHB, s automatickým návratem do výchozí polohy (tlačítkem)

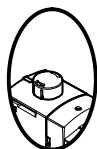


- 1 Omezená funkce, tlačítkem:
Zdvihátko na krytu HHB zatlačte tužkou nebo šroubovákem. Ventil je sepnut.



- 2 Propisku nebo šroubovák uvolněte. Síla pružiny zatlačí zdvihátko pomocného ručního ovládání zpět. Ventil se vrátí do klidové polohy (neplatí pro impulsní ventil kód J a D).

krytka pro HHB, zakryté



Zakrytou krytkou lze HHB zabezpečit HHB před nežádoucí obsluhou.

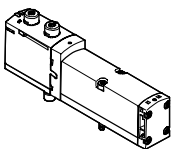
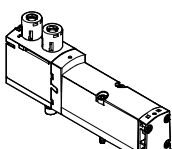
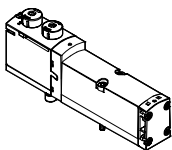
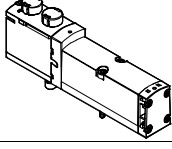



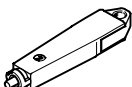
-  upozornění

Krytky pro pomocné ruční ovládání se objednávají jednotlivě jako příslušenství.


Dodáváme také varianty ventilů VSVA s předem instalovanými krytkami.

Ventilové terminály VTSA/VTSA-F

hlavní údaje – indikace a obsluha

Přehled variant ventilů a krytek pro pomocné ruční ovládání (HHB)				
obrázky	kód v terminálu	popis objednacího kódu ventilového terminálu	pomocné ruční ovládání (HHB)	označení kódu ventilu na nálepce s typovým štítkem ¹⁾
elektromagnetické ventily VSVA bez krytky				
	R	bez krytky na HHB	tlačítkem, s aretací	VSVA-B- ... -MZD- ...
elektromagnetické ventily s předem namontovanými krytkami na HHB				
	B	krytkou HHB tlačítkem/robustním, s příslušenstvím (klíč) lze použít s aretací, jako ventilová varianta	tlačítkem, s příslušenstvím (klíč) s aretací	VSVA-B- ... -MZTR- ...
	C	díky kódované krytce HHB lze použít pouze s tlačítkem, jako ventilová varianta	tlačítkem	VSVA-B- ... -MZH- ...
	D	HHB zakryté krytkou – obsluha HHB blokována, jako ventilová varianta	zakryté	VSVA-B- ... -MZ- ...
krytky pro HHB				
	N	díky kódované krytce lze HHB používat jen jako tlačítko	tlačítkem	VSVA-B- ... -MZD- ...
	V	HHB zakryté krytkou – obsluha HHB blokována	zakryté	VSVA-B- ... -MZD- ...
	A	s krytkou HHB tlačítkem/robustním, s příslušenstvím (klíč) s aretací	tlačítkem, s příslušenstvím s aretací	VSVA-B- ... -MZD- ...
příslušenství pro pomocné ruční ovládání				
	-	kódovaný klíč (příslušenství) k ovládání HHB tlačítkem/robustním pro polohu s aretací	s aretací pro pomocné ruční ovládání	-

1) Jako příklad je zde použit kód dílu pro elektromagnetický ventil 5/2, monostabilní, návrat do základní polohy mechanickou pružinou (např.: VSVA-B-M52-MZTR-A2-1T1L)

 upozornění

Krytky pro pomocné ruční ovládání tlačítkem/robustním s příslušenstvím s aretací jsou určeny pouze pro jednorázové použití.

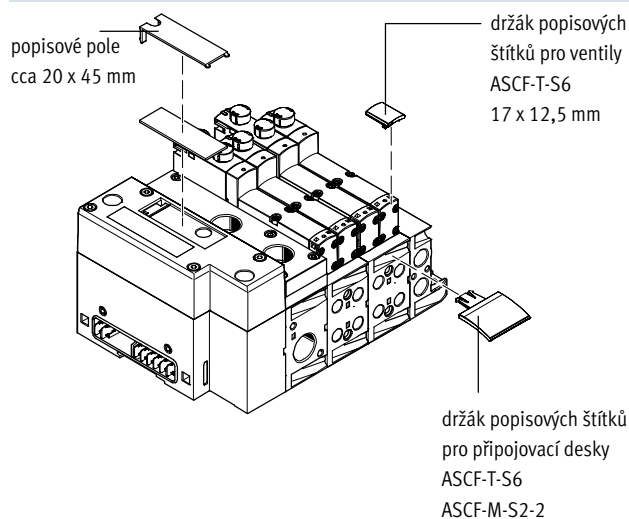
Při opakovaném sejmutí a nasazení nelze zaručit spolehlivou aretaci krytky.

Ventilové terminály VTSA/VTSA-F

hlavní údaje – elektrická část

FESTO

System popis



Pro označení ventilů a připojovacích desek lze namontovat držáky štítků. Tyto držáky lze objednat kódem B případně T v objednacím kódu příslušenství.

Rozsah dodávky: držák včetně popisového štítku.

Pokud potřebujete náhradní štítky:

- držák popisových štítků pro ventily typ ASCF-T-S6: č. dílu 540888

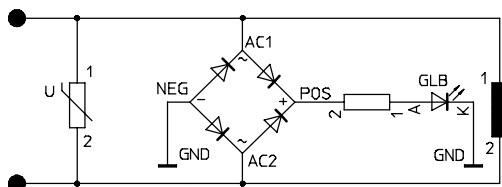
- držák popisových štítků pro připojovací desky typ ASCF-M-S6: č. dílu 540889
 - držák popisových štítků pro připojovací desky (pro ventily šířky 52 mm) typ ASCF-M-S2-2, č. dílu 562577
- Alternativně nebo jako doplněk lze na pneumatickém rozhraní popsat velkoplošné popisové štítky.

Ochranné zapojení

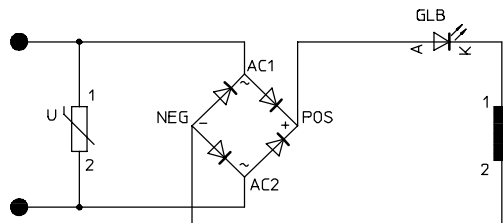
Každá cívka elektromagnetických ventilů VSVA je chráněna ochranným obvodem proti napěťovým špičkám a proti přepólování.

U šířky 52 mm je u provedení 24 V DC integrováno také omezení proudu.

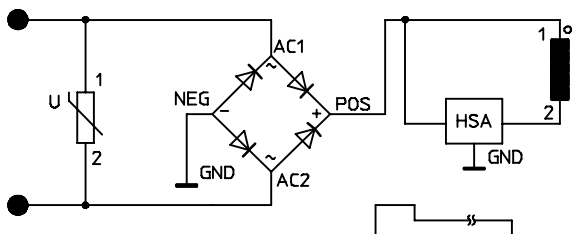
Provedení 24 V DC (šířka 18 až 42 mm)



Provedení 110 V AC (šířka 18 až 52 mm)



Provedení 24 V DC (šířka 52 mm)



Samostatné ventily

Pro pohony dále od ventilového terminálu mohou být použity také ventily na samostatné připojovací desce.

- elektrické připojení M12, 4 piny 24 V DC
- svorkovnice, 4 piny, pro vlastní připojení 24 V DC nebo 110 V AC
- kabel (volné konce vodičů) k vlastní konfiguraci 24 V DC nebo 110 V AC

Samostatné přívody k cívkám

Lze ovládat max. 20 elektromagnetických cívek. Lze adresovat 2 elektromagnetické cívky na ventil.

Samostatné elektrické přívody:

- M12
- 6- nebo 10násobné,
- 5 pinů
- 24 V DC

Ventilové terminály VTSA/VTSA-F

hlavní údaje – elektrická část

FESTO

Elektrické vícepólové připojení

Pro ventilový terminál VTSA/VTSA-F jsou k dispozici následující varianty připojení s vícepólovým konektorem:


- vícepólový konektor Sub-D (37 pinů pro 24 V DC): tyto ventilové terminály se dodávají s 1 ... 16 pozicemi pro ventily (s impulsními ventily) nebo s 1 ... 32 pozicemi pro ventily (s monostabilními ventily). Lze ovládat max. 32 elektromagnetické cívký.
- Svorkovnice (svorkovnice pro 24 V DC nebo 110 V AC): tyto ventilové terminály se dodávají s 1 ... 16 pozicemi pro ventily

(s impulsními ventily) nebo s 1 ... 32 pozicemi pro ventily (s monostabilními ventily). Lze ovládat max. 32 elektromagnetické cívký.

- Vícepólové konektory (kulatý konektor): elektrické vícepólové připojení kulatým konektorem, 19 pinů dle CNOMO E03.62.530.N, připojovací závit M23 pro 24 V DC. Tento ventilový terminál může být obsazen max. 16 elektromagnetickými cívkami.

Ventily se spínají pozitivní nebo negativní logikou (PNP nebo NPN). Smíšený provoz není přípustný.

Každým pinem vícepólového konektoru (Sub-D) nebo svorkovnice lze přesně ovládat jednu elektromagnetickou cívký. U maximálního počtu 32 pozice pro ventily lze tedy adresovat 32 ventily, z nichž každý má jednu elektromagnetickou cívký. U 16 nebo méně pozic pro ventily lze na jednom ventilu adresovat 2 elektromagnetické cívký.

 upozornění

Pro připojení ventilového terminálu VTSA/VTSA-F s vícepólovým připojením Sub-D použijte následující připojovací kabely Festo s 37 vodiči:

- NEBV-...-LE10 pro max. 8 elektromagnetických cívký
- NEBV-...-LE26 pro max. 22 elektromagnetické cívký
- NEBV-...-LE27 pro max. 23 elektromagnetické cívký
- NEBV-...-LE37 pro max. 32 elektromagnetické cívký
- NECV-S1W37 konektor pro vlastní připojení

Připojení AS-interface

Ventilové terminály VTSA/VTSA-F s připojením AS-Interface lze obsadit až 8 ventily s max. 8 elektromagnetickými cívkami.

Ventilový terminál s připojením

AS-Interface využívá stejné elektrické propojení jako ventilový terminál s vícepólovým připojením.

Díky tomu je možné ventilový terminál s vícepólovým připojením přestavit

pomocí modulu AS-Interface.

Přitom je nutné dodržet technické specifikace systému AS-Interface.

 upozornění

Modul AS-I VAEM-S6-S-FAS-4-4E. Při současném napájení max. 4 elektromagnetických cívký (šířka 52 mm) je nutné modul AS-I provozovat vždy s přídavným napájením.

Další informace viz

➔ internet: as-interface

Připojení k síti/řídící blok

V kombinaci s rozhraním CPX platí všechny funkce a hlavní údaje pro elektrické periferie CPX. To znamená:

- napájení ventilů a elektrických výstupů přes přívod elektrického napájení CPX

- oddělené napájení a odpojování ventilů zvláštním přívodem pro ventily CPX

 upozornění

Další informace viz

➔ internet: cpx

Ventilové terminály VTSA/VTSA-F

hlavní údaje – elektrická část

Pravidla adresování

Obsazení adres	Monostabilní elektromagnetický ventil	Impulsní elektromagnetický ventil	Spojovací kabely
Obsazení adres je nezávislé na obsazení monostabilními nebo impulsními ventily. Adresy se zadávají bez mezery vzestupně zleva doprava.	Pozice pro ventil k ovládání jedné elektromagnetické cívky (VABV...T1) obsadí jednu adresu.	Pozice pro ventil k ovládání dvou elektromagnetických cívek (VABV...T2) obsadí dvě adresy. Přitom platí následující přiřazení: <ul style="list-style-type: none"> cívka 14: nižší adresa cívka 12: vyšší adresa 	Barvy vodičů se vztahují na následující hotové kabely Festo: <ul style="list-style-type: none"> NEBV-...-LE10 pro ventilový terminál s max. 8 elektromagnetickými cívkami NEBV-...-LE26 pro ventilový terminál s max. 22 elektromagnetickými cívkami NEBV-...-LE27 pro ventilový terminál s max. 23 elektromagnetickými cívkami NEBV-...-LE37 pro ventilový terminál s max. 32 elektromagnetickými cívkami

Zapojení – vícepólová připojení, zásuvka Sub-D, 24 V DC; elektrické ovládání kód MP1

	pin ²⁾	adresa/cívka	barva vodiče ¹⁾	pin ²⁾	adresa/cívka	barva vodiče ¹⁾
	1	0	WH	17	16	WH PK
	2	1	BN	18	17	PK BN
	3	2	GN	19	18	WH BU
	4	3	YE	20	19	BN BU
	5	4	GY	21	20	WH RD
	6	5	PK	22	21	BN RD
	7	6	BU	23	22	GY GN
	8	7	RD	24	23	YE GY
	9	8	GY PK	25	24	PK GN
	10	9	RD BU	26	25	YE PK
	11	10	WH GN	27	26	GN BU
	12	11	BN GN	28	27	YE BU
	13	12	WH YE	29	28	GN RD
	14	13	YE BN	30	29	YE RD
	15	14	WH GY	31	30	GN BK
	16	15	GY BN	32	31	GY BU
upozornění Na obrázku je pohled na zásuvku Sub-D na připojovací kabel NEBV-....	vodič					
	33	0 V ³⁾	YE BK	35	0 V ³⁾	BN BK
	34	0 V ³⁾	WH BK	36	0 V ³⁾	BK
	uzemnění					
37	FE	VT	-	-	-	

1) dle IEC 757

2) piny 9 ... 35: u kabelu NEBV-...-LE10 neobsazeno
piny 23 ... 33: u kabelu NEBV-...-LE26 neobsazeno
piny 24 ... 33: u kabelu NEBV-...-LE27 neobsazeno

3) 0 V u řídicích signálů s kladným spínacím napětím; u řídicích signálů se záporným napětím připojte 24 V; smíšený provoz není přípustný!

Ventilové terminály VTSA/VTSA-F

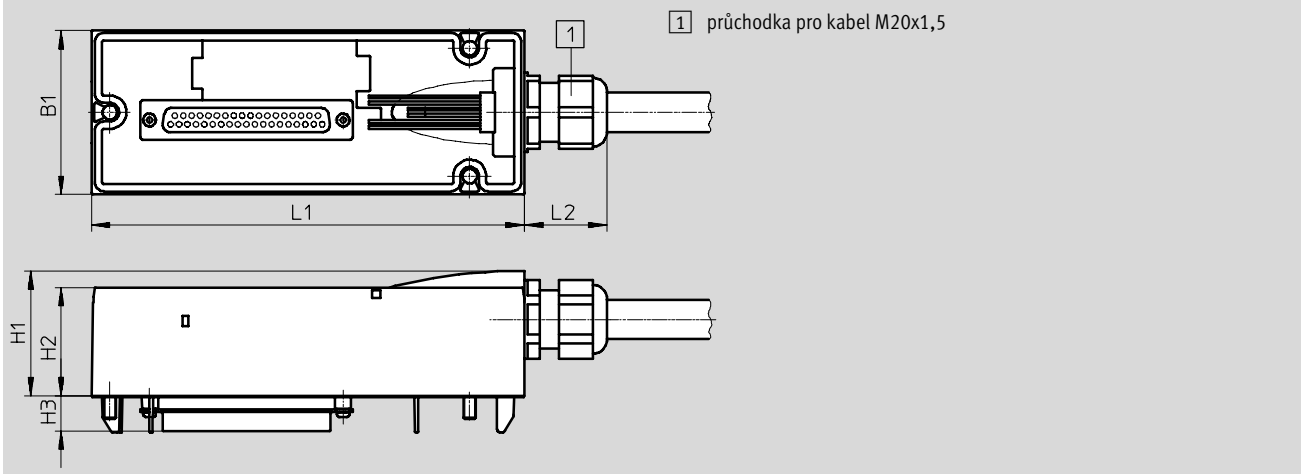
hlavní údaje – elektrická část

FESTO

Rozměry

kabel NEBV-...

modely CAD ke stažení → www.festo.com



typ	B1	H1	H2	H3	L1	L2
NEBV-...	54	41	36	11,6	142	27

Údaje pro objednávky – kabely, Sub-D, 24 V DC; elektrické ovládání kód MP1

	plášť kabelu	spojovací kabely	délku [m]	č. dílu	typ
	TPE-U (PUR)	pro max. 8 elektromagnetických cívek, 10 pinů	2,5	539240	NEBV-S1W37-E2.5-LE10
			5	539241	NEBV-S1W37-E5-LE10
			10	539242	NEBV-S1W37-E10-LE10
		pro max. 22 elektromagnetické cívky, 26 pinů	2,5	539243	NEBV-S1W37-E2.5-LE26
			5	539244	NEBV-S1W37-E5-LE26
			10	539245	NEBV-S1W37-E10-LE26
		pro max. 32 elektromagnetické cívky, 37 pinů	2,5	539246	NEBV-S1W37-K2.5-LE37
			5	539247	NEBV-S1W37-K5-LE37
			10	539248	NEBV-S1W37-K10-LE37
	PVC	pro max. 8 elektromagnetických cívek, 10 pinů	2,5	543271	NEBV-S1W37-KM-2.5-LE10
			5	543272	NEBV-S1W37-KM-5-LE10
			10	543273	NEBV-S1W37-KM-10-LE10
pro max. 23 elektromagnetické cívky, 27 pinů		2,5	543274	NEBV-S1W37-KM-2.5-LE27	
		5	543275	NEBV-S1W37-KM-5-LE27	
		10	543276	NEBV-S1W37-KM-10-LE27	
pro max. 32 elektromagnetické cívky, 37 pinů		2,5	543277	NEBV-S1W37-KM-2.5-LE37	
		5	543278	NEBV-S1W37-KM-5-LE37	
		10	543279	NEBV-S1W37-KM-10-LE37	

Ventilové terminály VTSA/VTSA-F

hlavní údaje – elektrická část

FESTO

Zapojení – vícepólová svorkovnice (CageClamp), 24 V DC a 110 V AC; kód elektrického ovládání T (vychází z norem: EN 61984)					
	svorky	cívka/adresa		svorky	cívka/adresa
<p>Pro ovládání ventilu je každé cívce přiřazena určitá svorka na svorkovnici.</p>	1	0		17	16
	2	1		18	17
	3	2		19	18
	4	3		20	19
	5	4		21	20
	6	5		22	21
	7	6		23	22
	8	7		24	23
	9	8		25	24
	10	9		26	25
	11	10		27	26
	12	11		28	27
	13	12		29	28
	14	13		30	29
	15	14		31	30
	16	15		32	31
<p> upozornění</p> <p>Na obrázku je svorkovnice vícepólového připojení (CageClamp).</p>	vodič				
	33	0 V		35	0 V
	34	0 V		36	0 V

Zapojení – vícepólové připojení, kulatý konektor, 24 V DC; kód elektrického ovládání MP4					
	adresa	pin ¹⁾		adresa	pin ¹⁾
	0	15		8	17
	1	7		9	9
	2	5		10	2
	3	4		11	13
	4	16		12	11
	5	8		13	10
	6	3		14	1
	7	14		15	18

Zapojení pinů – vícepólové připojení, kulatý konektor, 24 V DC; elektrické ovládání – zapojení CNOMO					
	pin	pozice pro ventily / elektromagnetická cívka		pin	pozice pro ventily / elektromagnetická cívka
	1	8/14		10	7/12
	2	6/14		11	7/14
	3	4/14		12	FE
	4	2/12		13	6/12
	5	2/14		14	4/12
	6	0 V ¹⁾		15	1/14
	7	1/12		16	3/14
	8	3/12		17	5/14
	9	5/12		18	8/12
			19	nepoužito	

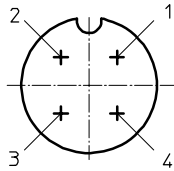
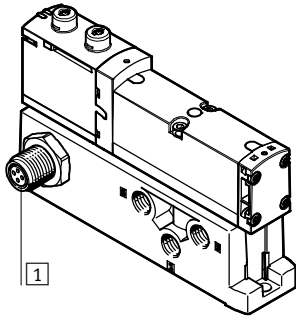
1) pin 6: 0 V u řídicích signálů s kladným spínacím napětím; u řídicích signálů se záporným napětím připojte 24 V; smíšený provoz není přípustný!
pin 12: zem
pin 19: nepoužito

Ventilové terminály VTSA/VTSA-F

hlavní údaje – elektrická část

FESTO

Elektrické připojení samostatného ventilu s přípojovacím konektorem 24 V DC do šířky 52 mm



1 přípojovací konektor M12x1, kolík, 4 piny podle EN 61076-2-101

zapojení pinů M12 na samostatném ventilu dle ISO 20401

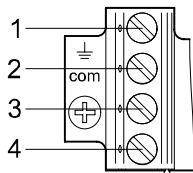
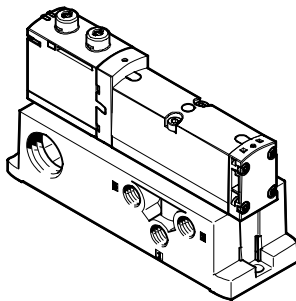
při pozitivním ovládní:

- pin 1 – neobsazený
- pin 2 – U_B pro cívku 12
- pin 3 – 0 V pro cívky 12 a 14
- pin 4 – U_B pro cívku 14

při negativním ovládní:

- pin 1 – neobsazený
- pin 2 – 0 V pro cívku 12
- pin 3 – U_B pro cívky 12 a 14
- pin 4 – 0 V pro cívku 14

Elektrické připojení samostatného ventilu 24 V DC nebo 110 V AC do šířky 52 mm



Zapojení pinů při montáži

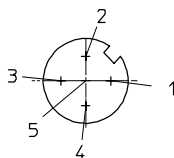
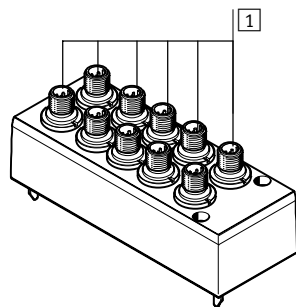
při pozitivním ovládní:

- pin 1 – není obsazeno (při 110 V AC připojení pro uzemnění)
- pin 2 – U_B pro cívku 12
- pin 3 – 0 V pro cívky 12 a 14
- pin 4 – U_B pro cívku 14

při negativním ovládní:

- pin 1 – neobsazený
- pin 2 – 0 V pro cívku 12
- pin 3 – U_B pro cívky 12 a 14
- pin 4 – 0 V pro cívku 14

Jednotlivé přívody k cívkám, 6 nebo 10 konektorů, 24 V DC, kód MP2/MP3 pro ventilový terminál do šířky 52 mm



1 přípojovací konektor M12x1, kolík, 5 pinů

Zapojení pinů M12

při pozitivním ovládní:

- pin 1 – neobsazený
- pin 2 – U_B pro cívku 12
- pin 3 – 0 V pro cívky 12 a 14
- pin 4 – U_B pro cívku 14
- pin 5 – uzemnění

Zapojení pinů M12

při negativním ovládní:

- pin 1 – neobsazený
- pin 2 – 0 V pro cívku 12
- pin 3 – U_B pro cívky 12 a 14
- pin 4 – 0 V pro cívku 14
- pin 5 – uzemnění

-  - upozornění

Smíšený provoz s řídicími signály s kladným (PNP) a záporným (NPN) spínacím napětím není přípustný.

Ventilové terminály VTSA/VTSA-F

pokyny pro použití

FESTO

Provozní médium

Pokud to lze, provozujte své zařízení s nemazaným stlačeným vzduchem. Ventily a válce Festo jsou konstruovány tak, aby při řádném používání nepotřebovaly žádné dodatečné mazání a přesto dosahovaly dlouhé životnosti.

Stlačený vzduch připravovaný kompresorem musí odpovídat kvalitě nemazaného vzduchu. Je-li to možné, neprovozujte celé zařízení s mazaným vzduchem. V případě potřeby installejte maznici pouze přímo před příslušným pohonem.

Nesprávný olej a vyšší obsah oleje ve stlačeném vzduchu zkracují životnost ventilového terminálu.

Používejte speciální olej Festo OFSW-32 nebo alternativní oleje uvedené v katalogu Festo (odpovídající DIN 51524-HLP32, základní viskozita 32 CST při 40 °C).

Bio-oleje

Při použití biologických olejů (oleje na bázi syntetických nebo přírodních esterů, např. řepkový olej) nesmí zbytkový obsah oleje překročit max. 0,1 mg/m³ (viz ISO 8573-1, třída 2).

Minerální oleje


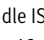


Při použití minerálních olejů (např. oleje HLP dle DIN 51524, část 1 až 3) nebo odpovídajících olejů na bázi polyalfaolefinů (PAO) nesmí zbytkový obsah oleje přesáhnout maximální hodnotu 5 mg/m³ (viz ISO 8573-1: 2010, třída 4).

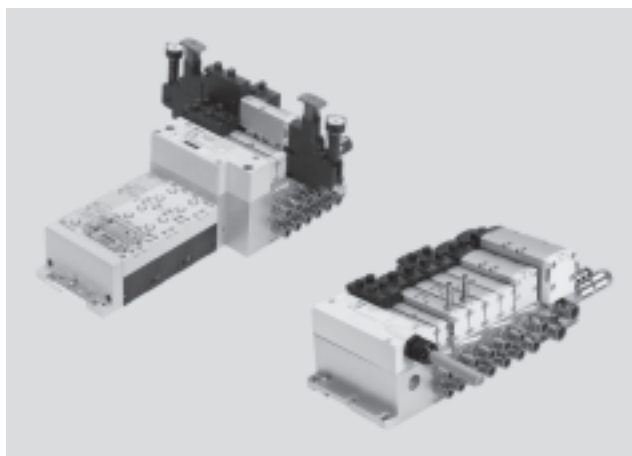
Větší zbytkový podíl oleje nelze nezávisle na oleji z kompresoru připustit, neboť by časem došlo k vymytí základního maziva.

Ventilové terminály VTSA/VTSA-F

hlavní údaje – ventilové terminály

FESTO

-  - šířka ventilů
dle ISO 15407-2
 - 18 mm
 - 26 mm
-  - napětí
24 V DC
110 V AC
-  - průtok¹⁾
 - šířka 18 mm:
do 550 (700) l/min
 - šířka 26 mm:
do 1100 (1350) l/min
 - šířka 42 mm:
do 1300 (1860) l/min
 - šířka 52 mm:
do 2900 l/min
-  - servis oprav



1) hodnoty průtoku v závorkách platí pro VTSA-F

Obecné technické údaje	
typ terminálu VTSA/VTSA-F	VTSA představuje standard, VTSA-F jsou optimalizovány pro průtok
velikosti ventilů	šířka 18 mm, 26 mm, 42 mm, 52 mm, s adaptérem lze přizpůsobit na 65 mm
ovládání	elektrické
funkce	pro vícepólové připojení: vícepólové připojení pro připojení na síť: integrované řízení, síť, průmyslový Ethernet
řízení	nepřímé
funkce odvětrání, lze škrtit	pomocí škrticí desky
upevnění	montáž na stěnu na lištu DIN dle normy EN 60715
montážní poloha	libovolná
pomocné ruční ovládání	tlačítkem, s aretací, zakryté
lze použít pro vakuum	ano
konstrukce ventilového terminálu	modulární, lze směřovat ventily různých velikostí
max. počet pozic pro ventily	32 ¹⁾
Pneumatická připojení – připojení závitem	
připojení pneumatiky	přes řadovou připojovací desku
napájení	1 závisí na použité koncové desce, resp. napájecí desce (a na adaptační desce při použití ventilů velikosti ISO 3)
odvětrání	3/5 závisí na použité koncové desce, resp. napájecí desce (a na adaptační desce při použití ventilů velikosti ISO 3)
pracovní výstupy	2/4 závisí na vybraném druhu připojení
připojení vnějšího napájení řídicím tlakem	14 závisí na použité koncové desce (a na adaptační desce při použití ventilů velikosti ISO 3)
připojení odvětrání řídicího tlaku	12 závisí na použité koncové desce (a na adaptační desce při použití ventilů velikosti ISO 3)

1) závisí na elektrickém zapojení a na použitých připojovacích deskách

-  - upozornění: Tento výrobek odpovídá normě ISO 1179-1 a ISO 228-1.

**novinka**ventily s kódem terminálu SA, SB,
SD, SE pro velikost 18 a 26**FESTO**

Ventilové terminály VTSA/VTSA-F

hlavní údaje – ventilové terminály

Normální jmenovitý průtok ventilů/ventilového terminálu [l/min]							
funkce ventilu (s kódem ventilu)	kód v terminálu	šířka 18 mm			šířka 26 mm		
		ventil	ventil na ventilovém terminálu VTSA	ventil na ventilovém terminálu VTSA-F	ventil	ventil na ventilovém terminálu VTSA	ventil na ventilovém terminálu VTSA-F
5/2 impulsní (B52)	J	750	550	700	1400	1100	1350
5/2 impulsní, dominantní signál (D52)	D	750	550	700	1400	1100	1350
5/2, monostabilní, pneumatická pružina (M52-A)	M	750	550	700	1400	1100	1350
5/2, monostabilní, mechanická pružina (M52-M)	O	750	550	700	1400	1100	1350
5/3 ve stř. pol. uzavřen (P53C)	G	700	450	650	1400 ¹⁾ 700 ²⁾	1000 ¹⁾ 700 ²⁾	1350 ¹⁾ 700 ²⁾
5/3 ve stř. pol. odvětrán (P53E)	E	700 ¹⁾ 330 ²⁾	450 ¹⁾ 330 ²⁾	480 ¹⁾ 330 ²⁾	1400 ¹⁾ 700 ²⁾	1000 ¹⁾ 700 ²⁾	1350 ¹⁾ 700 ²⁾
5/3 ve stř. pol. pod tlakem (P53U)	B	700 ¹⁾ 330 ²⁾	450 ¹⁾ 330 ²⁾	480 ¹⁾ 330 ²⁾	1400 ¹⁾ 700 ²⁾	1000 ¹⁾ 700 ²⁾	1350 ¹⁾ 700 ²⁾
5/3, ve stř. pol. odvětráný, sepnutá poloha 14 s aretací (P53ED) ³⁾	SA	–	380 ¹⁾ 310 ²⁾	430 ¹⁾ 360 ²⁾	1400 ¹⁾ 700 ²⁾	1000 ¹⁾ 700 ²⁾	1350 ¹⁾ 700 ²⁾
5/3, ve stř. pol. odvětráný, sepnutá poloha 12 s aretací (P53EP) ³⁾	SE	–	380 ¹⁾ 300 ²⁾	460 ¹⁾ 350 ²⁾	1400 ¹⁾ 700 ²⁾	1000 ¹⁾ 700 ²⁾	1350 ¹⁾ 700 ²⁾
5/3, ve stř. pol. výstup 2 pod tlakem, 4 odvětráný, sepnutá poloha 14 s aretací (P53ED) ³⁾	SB	–	380 ¹⁾ 350 ²⁾	440 ¹⁾ 400 ²⁾	700 ¹⁾ 700 ²⁾	700 ¹⁾ 700 ²⁾	700 ¹⁾ 700 ²⁾
5/3, ve stř. pol. výstup 4 pod tlakem, 2 odvětráný, sepnutá poloha 14 s aretací (P53BD) ³⁾	SD	–	370 ¹⁾ 340 ²⁾	430 ¹⁾ 360 ²⁾	–	850 ¹⁾ 820 ²⁾	950 ¹⁾ 860 ²⁾
2x3/2 monostabilní, v klidu uzavřen (T32C)	K	600	400	550	1250	900	1150
2x3/2 monostabilní, v klidu otevřen (T32U)	N	600	400	550	1250	900	1150
2x3/2 monostabilní, v klidu otevřen/uzavřen (T32H)	H	600	400	550	1250	900	1150
2x3/2 monostabilní, v klidu uzavřen (T32N)	Q	600	400	550	1250	900	1150
2x3/2 monostabilní, v klidu otevřen (T32F)	P	600	400	550	1250	900	1150
2x3/2 monostabilní, v klidu otevřen/uzavřen (T32W)	R	600	400	550	1250	900	1150
2x2/2 monostabilní, v klidu uzavřen (T22C)	VC	700	500	650	1350	1000	1300
2x2/2 monostabilní, v klidu uzavřen (T22CV)	VV	700	500	650	1350	1000	1300

1) sepnutá poloha

2) střední poloha

3) funkce ventilů P53ED, P53EP, P53AD a P53BD jsou k dispozici pouze v provedení 24 V DC, hodnoty platí pouze pro 24 V DC

Ventilové terminály VTSA/VTSA-F

hlavní údaje – ventilové terminály

FESTO

Normální jmenovitý průtok ventilů/ventilového terminálu [l/min]							
funkce ventilu (s kódem ventilu)	kód v terminálu	šířka 42 mm			šířka 52 mm		
		ventil	ventil na ventilovém terminálu VTSA	ventil na ventilovém terminálu VTSA-F	ventil	ventil na ventilovém terminálu VTSA	ventil na ventilovém terminálu VTSA-F
5/2 impulsní (B52)	J	2000	1300	1860	4000	2900	2900
5/2 impulsní, dominantní signál (D52)	D	2000	1300	1860	4000	2900	2900
5/2, monostabilní, pneumatická pružina (M52-A)	M	2000	1300	1860	4000	2900	2900
5/2, monostabilní, mechanická pružina (M52-M)	O	2000	1300	1860	4000	2900	2900
5/3 ve stř. pol. uzavřen (P53C)	G	1900 ¹⁾ 950 ²⁾	1200 ¹⁾ 800 ²⁾	1690 ¹⁾ 830 ²⁾	3600 ¹⁾ 1700 ²⁾	2800 ¹⁾ 1700 ²⁾	2800 ¹⁾ 1700 ²⁾
5/3 ve stř. pol. odvětrán (P53E)	E	1900 ¹⁾ 950 ²⁾	1200 ¹⁾ 800 ²⁾	1690 ¹⁾ 830 ²⁾	3600 ¹⁾ 1700 ²⁾	2800 ¹⁾ 1700 ²⁾	2800 ¹⁾ 1700 ²⁾
5/3 ve stř. pol. pod tlakem (P53U)	B	1900 ¹⁾ 950 ²⁾	1200 ¹⁾ 800 ²⁾	1690 ¹⁾ 830 ²⁾	3600 ¹⁾ 1700 ²⁾	2800 ¹⁾ 1700 ²⁾	2800 ¹⁾ 1700 ²⁾
5/3, ve stř. pol. z 1 do 2 pod tlakem, z 4 do 5 uzavřený (P53F) ³⁾	VG	1700 ¹⁾ 700 ²⁾	1400 ¹⁾ 800 ²⁾	1700 ¹⁾ 700 ²⁾	3000 ¹⁾ 900 ²⁾	2300 ¹⁾ 900 ²⁾	2300 ¹⁾ 900 ²⁾
2x3/2 monostabilní, v klidu uzavřen (T32C)	K	1600	1200	1300	3000	2400	2400
2x3/2 monostabilní, v klidu otevřen (T32U)	N	1600	1200	1300	3000	2400	2400
2x3/2 monostabilní, v klidu otevřen/uzavřen (T32H)	H	1600	1200	1300	3000	2400	2400
2x3/2 monostabilní, v klidu uzavřen (T32N)	Q	1600	1200	1300	3000	2400	2400
2x3/2 monostabilní, v klidu otevřen (T32F)	P	1600	1200	1300	3000	2400	2400
2x3/2 monostabilní, v klidu otevřen/uzavřen (T32W)	R	1600	1200	1300	3000	2400	2400
2x2/2 monostabilní, v klidu uzavřen (T22C)	VC	1600	1400	1500	4000	2800	2800
2x2/2 monostabilní, v klidu uzavřen (T22CV)	VV	1600	1400	1500	–	–	–

1) sepnutá poloha

2) střední poloha

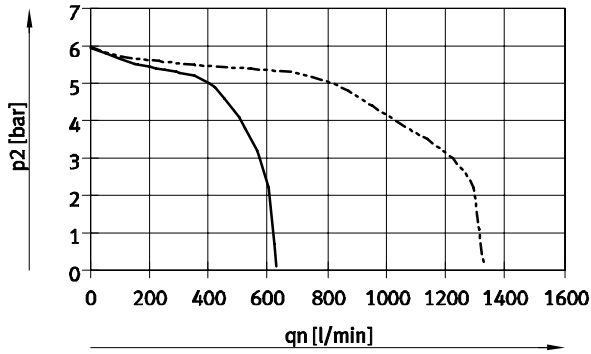
3) funkce ventilu P53F je k dispozici pouze v provedení 24 V DC, hodnoty platí pouze pro 24 V DC

Ventilové terminály VTSA/VTSA-F

hlavní údaje – ventilové terminály

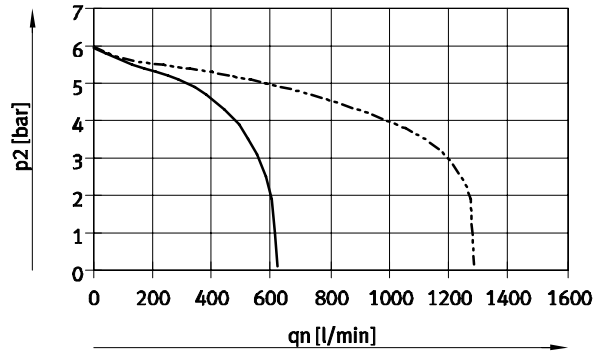
Průtok q_n v závislosti na výstupním tlaku p_2 s deskami s redukčním ventilem (redukční ventil P) pro napájení 1

6 barů



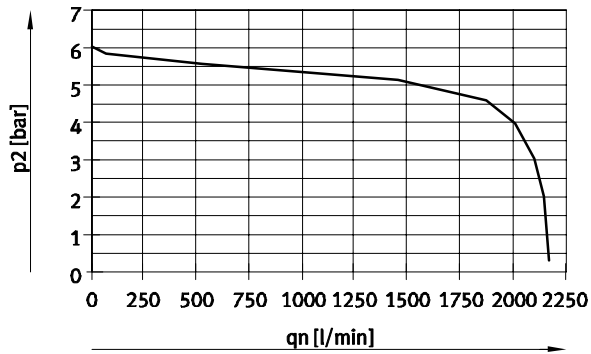
— šířka 18 mm
- - - šířka 26 mm

10 barů

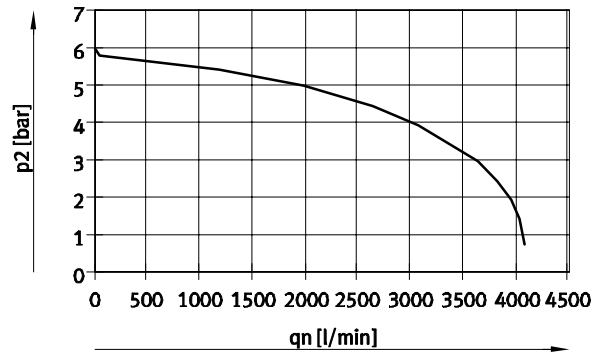


— šířka 18 mm
- - - šířka 26 mm

vstupní tlak 10 barů, nastavený redukovaný tlak 6 barů



šířka 42 mm (ISO 1)



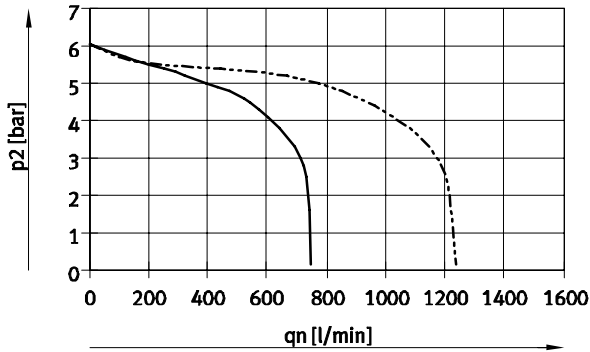
šířka 52 mm (ISO 2)

Ventilové terminály VTSA/VTSA-F

hlavní údaje – ventilové terminály

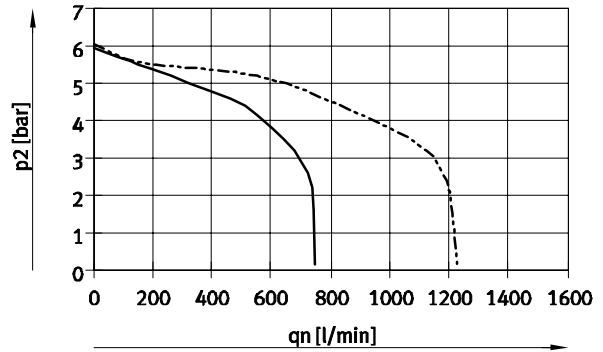
FESTO

Průtok q_n v závislosti na výstupním tlaku p_2 s deskami s redukčními ventily (redukční ventily AB) pro výstup 2 nebo 4 nebo pro oba výstupy 4/2
6 barů



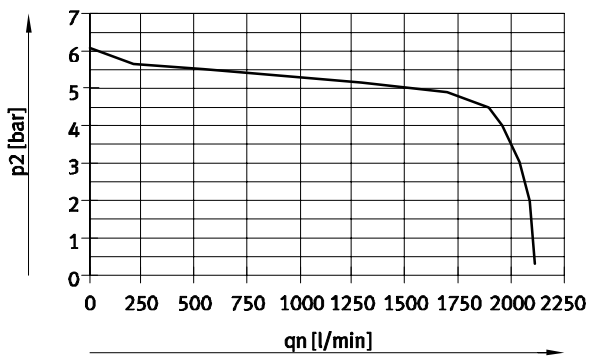
— šířka 18 mm
- - - šířka 26 mm

10 barů

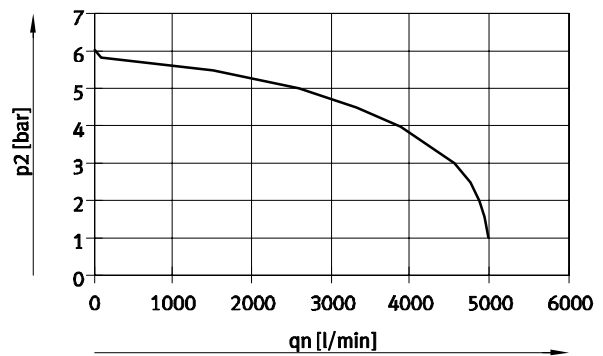


— šířka 18 mm
- - - šířka 26 mm

vstupní tlak 10 barů, nastavený redukovaný tlak 6 barů



šířka 42 mm (ISO 1)



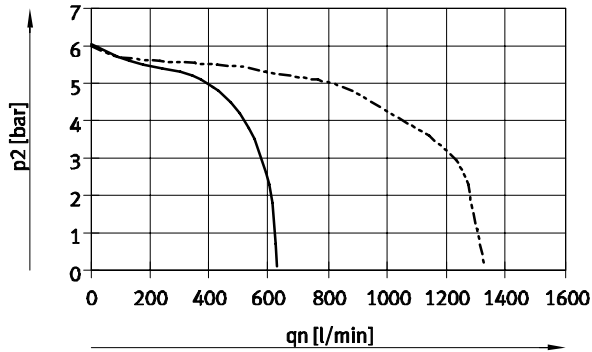
šířka 52 mm (ISO 2)

Ventilové terminály VTSA/VTSA-F

hlavní údaje – ventilové terminály

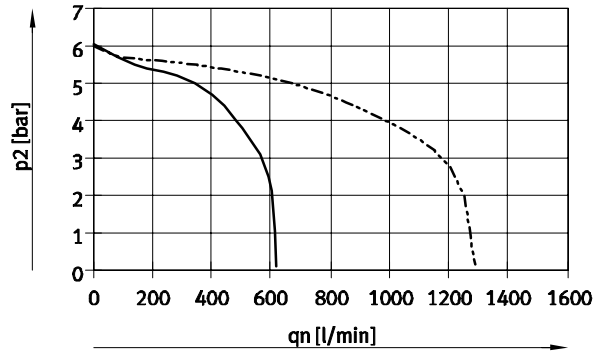
Průtok q_n v závislosti na výstupním tlaku p_2 s deskami s redukčními ventily (redukční ventily AB) pro výstupy 4/2, reverzní uspořádání

6 barů



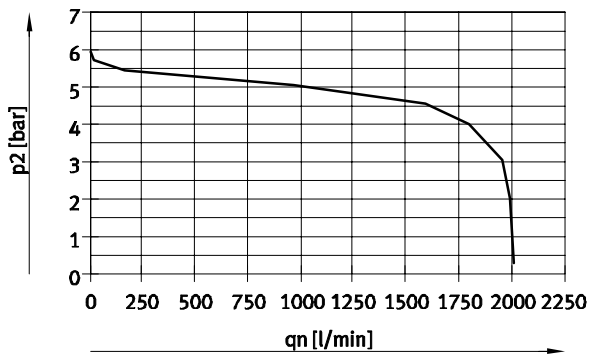
— šířka 18 mm
- - - šířka 26 mm

10 barů

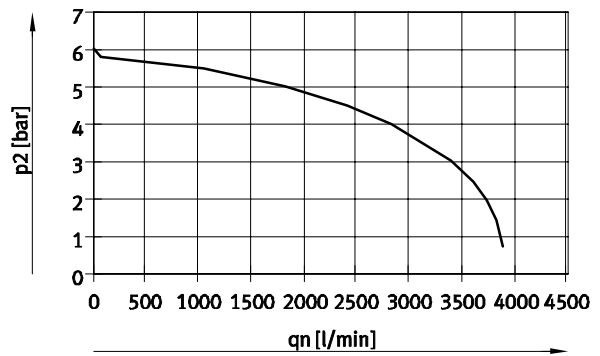


— šířka 18 mm
- - - šířka 26 mm

vstupní tlak 10 barů, nastavený redukovaný tlak 6 barů



šířka 42 mm (ISO 1)

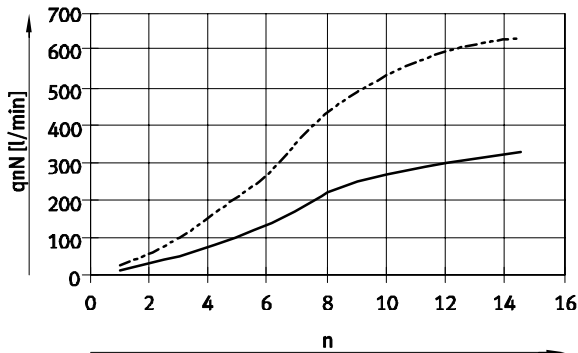


šířka 52 mm (ISO 2)

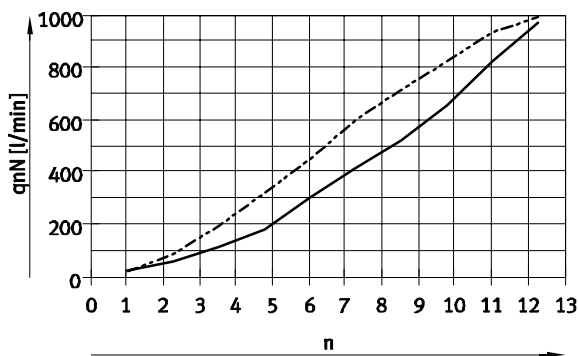
Ventilové terminály VTSA/VTSA-F

hlavní údaje – ventilové terminály

Průtok q_N v závislosti na škrcení

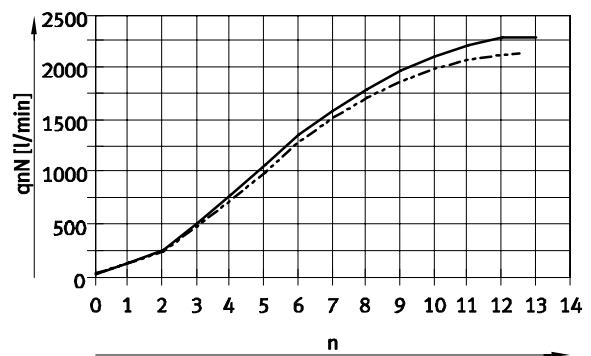


— šířka 18 mm
- - - šířka 26 mm



šířka 42 mm (ISO 1)

— škrťací šroub 2 → 3
- - - škrťací šroub 4 → 5
n otáčky nastavovacího šroubu

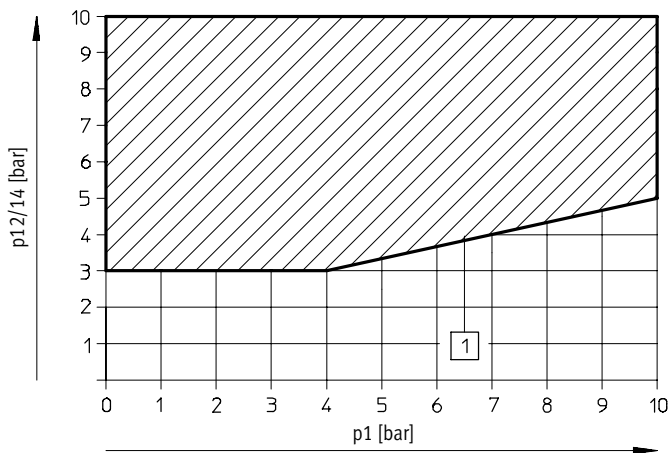


šířka 52 mm (ISO 2)

— škrťací šroub 2 → 3
- - - škrťací šroub 4 → 5
n otáčky nastavovacího šroubu

Řídicí tlak $p_{12/14}$ v závislosti na provozním tlaku p_1

pro elektromagnetické ventily 3/2



1 pracovní rozsah pro ventily s větším napájením řídicím tlakem

Ventilové terminály VTSA/VTSA-F

hlavní údaje – ventilové terminály

FESTO

Normální jmenovitý průtok při vertikální výstavbě [l/min]				
šířky	18 mm	26 mm	42 mm	52 mm
desky se škrtkovými ventily				
VABF-S4-2-F1B1-C	viz křivku charakteristiky	–	–	–
VABF-S4-1-F1B1-C	–	viz křivku charakteristiky	–	–
VABF-S2-1-F1B1-C	–	–	1100	–
VABF-S2-2-F1B1-C	–	–	–	viz křivku charakteristiky
napájecí desky				
VABF-S4-2-P1A ... -G18	430	–	–	–
VABF-S4-1-P1A ... -G14	–	900	–	–
VABF-S2-1-P1A ... -G38	–	–	1300	–
VABF-S2-2-P1A ... -G12	–	–	–	2800
desky pro uzavírání tlaku				
VABF-S4-2-L1D1-C	400	–	–	–
VABF-S4-2-L1D2-C ¹⁾	320	–	–	–
VABF-S4-1-L1D1-C	–	800	–	–
VABF-S4-1-L1D2-C ¹⁾	–	620	–	–
VABF-S2-1-L1D1-C	–	–	1200	–
VABF-S2-2-L1D1-C	–	–	–	1950

1) uzamykatelné klíčem

Provozní a okolní podmínky	
provozní médium	stlačený vzduch dle normy ISO 8573-1:2010 [7:4:4]
řídící médium	stlačený vzduch dle normy ISO 8573-1:2010 [7:4:4]
upozornění k provoznímu médiu/ řídící médium	mazaný provoz je možný (od mazání pak již nelze upustit!)
provozní tlak pro ventilový terminál, napájení řídicím tlakem ²⁾	–0,9 ... +10
• vnější	3 ... 10
• vnitřní	3 ... 10
řídící tlak	[bar] 3 ... 10
hlučnost LpA	[dB (A)] 85
teplota okolí	[°C] –5 ... +50
teplota média	[°C] –5 ... +50
skladovací teplota	[°C] –20 ... +60
relativní vlhkost vzduchu	[%] 90
certifikáty	BIA C-Tick c UL us – Recognized (OL) (pouze 24 V DC) CSA (OL) ³⁾
značka CE (viz prohlášení o shodě)	dle směrnice EU pro nízká napětí (pouze VTSA/VTSA-F-MP, pouze 110 V AC) dle směrnice EU-EMC ¹⁾ dle směrnice EU pro ochranu proti výbuchu (ATEX, EX1E)
kategorie ATEX pro plyn	II 3G (EX1E)
ochrana proti zapálení a výbuchu plynu	Ex nA IIC T3 X Gc (EX1E)
teplota okolí Ex	[°C] –5 ... +50 (EX1E)

1) Dbejte prosím na oblast použití v souladu s ES prohlášením o shodě: www.festo.cz → Podpora → Portál podpory → Certifikáty.

V případě omezení využití zařízení v obytných a obchodních oblastech nebo v malých provozovnách mohou být potřebná další opatření ke snížení rušivého vyzařování.

2) elektromagnetické ventily s kódem VC (2/2 typ ... T22C), N (3/2 typ ... T32U), K (3/2 typ ... T32C), H (3/2 typ ... T32H) nesmějí být provozovány s vakuem; jejich provozní tlak je 3 ... 10 barů

3) certifikace platí pro: VTSA/VTSA-F-MP, VTSA/VTSA-F-FB

Ventilové terminály VTSA/VTSA-F

FESTO

hlavní údaje – ventilové terminály

Elektrické údaje – samostatné elektrické připojení		
silové napájení ventilů (U_{val})		
provozní napětí	[V DC]	24 ±10 %
maximální celkový proud při 24 V DC	[A]	10
trvalá doba sepnutí ED		100 %
stupeň krytí		IP65, NEMA 4 (pro všechny varianty přenosu signálu v sestaveném stavu)

Elektrické údaje – vícepólové připojení		
silové napájení ventilů (U_{val})		
provozní napětí	[V DC]	24 ±10 %
	[V AC]	110 ±10 % (50 ... 60 Hz)
maximální celkový proud	[A]	6
proudová zatžitelnost při 40 °C	[A]	1
odolnost napěťovým špičkám	[kV]	1,5
třída znečištění		3
trvalá doba sepnutí ED		100 %
stupeň krytí		IP65, NEMA 4 (pro všechny varianty přenosu signálu v sestaveném stavu)

Elektrické údaje – s terminálem CPX		
napájení elektroniky ($U_{EL/SEN}$)		
provozní napětí	[V DC]	24 ±10 %
maximální vlastní příkon u 24 V DC	[mA]	20
trvalá doba sepnutí ED		100 %
silové napájení ventilů (U_{val})		
provozní napětí	[V DC]	24 ±10 %
diagnostická zpráva o podpětí U_{AUS}	[V]	21,6 ... 21,5
silové napětí mimo funkční rozsah		
stupeň krytí		IP65, NEMA 4 (pro všechny varianty přenosu signálu v sestaveném stavu)

Materiály	
řadové připojovací desky	hliníkový tlakový odlitek
ventily	hliníkový tlakový odlitek, PA
těsnění	FPM, NBR, HNBR
napájecí desky	hliníkový tlakový odlitek
pravé koncové desky	hliníkový tlakový odlitek
pneumatická zapojení pro CPX	hliníkový tlakový odlitek
desky se škrticími ventily	hliníkový tlakový odlitek
desky pro redukci tlaku	hliníkový tlakový odlitek, PA
připojovací bloky s vícepólovým konektorem	hliníkový tlakový odlitek
kryty pneumatického rozhraní a vícepólová připojení	PA
upozornění k materiálu	odpovídá RoHS

Ventilové terminály VTSA/VTSA-F

hlavní údaje – ventilové terminály

FESTO

Hmotnosti výrobku				
hmotnost cca	[g]			
šířka	18 mm	26 mm	42 mm	52 mm
vícepólové moduly s konektorem SUB-D nebo svorkovnicí ¹⁾	550			
vícepólové moduly s jednotlivými přívody M12	760			
pneumatické rozhraní pro CPX ¹⁾	1470			
elektrické připojení pro AS-Interface	300			
moduly AS-Interface	850			
napájecí desky ²⁾				
• odvětrávací desky se společnými přívody 3 a 5	617			
• odvětrávací kryty s oddělenými přívody 3 a 5	597			
pravé koncové desky ³⁾				
– s připojovacími závity	339			336
– s voličem	281			–
připojovací desky ⁴⁾	447	634	340, 330 ⁵⁾	
úhlové připojovací desky ³⁾	170	230	176	359
desky pro redukci tlaku				
pro přívod 1 (P)	350	402	640	1190
pro výstupy 4 nebo 2 (A nebo B)	367	448	640	1230
pro výstupy 4 nebo 2 (A/B)	611	692	920	1990
desky se škrtkovými ventily	228	320	220	565
desky s napájením ³⁾	140	191	340	605
desky pro uzavírání tlaku	209	273	600	1030
desky pro uzavírání tlaku (uzamykatelné klíčem)	231	290	–	–
ventily → šířky elektromagnetických ventilů				
krycí desky	34	73	68	146

1) s těsněním s kovovou kostrou, plošný spoj

2) s těsněním s kovovou kostrou a elektrickým propojením

3) se šrouby

4) s těsněním s kovovou kostrou, elektrické propojení, držák štítků, 4 šrouby

5) připojovací deska s optimalizovaným průtokem, HS

Ventilové terminály VTSA/VTSA-F

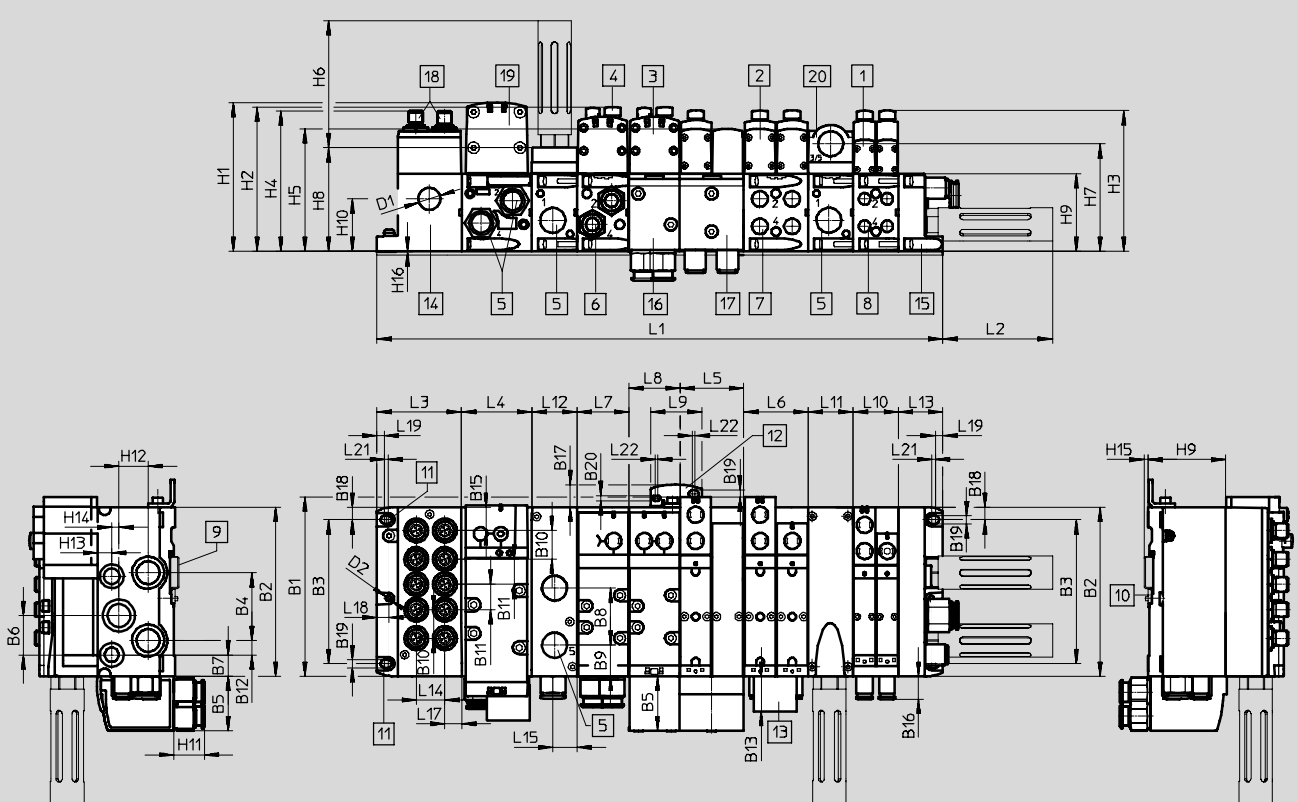
hlavní údaje – ventilové terminály

FESTO

Rozměry

ventilové terminály s jednotlivými elektrickými připojeními

modely CAD ke stažení → www.festo.com



- | | | | |
|---|-------------------------------------|---|---|
| 1 elektromagnetický ventil, šířka 18 mm | 7 připojení závitem G $\frac{1}{4}$ | 16 úhlová připojovací deska, 43 mm, G $\frac{3}{8}$ | n02 počet řadových připojovacích desek, 38 mm |
| 2 elektromagnetický ventil, šířka 26 mm | 8 připojení závitem G $\frac{1}{8}$ | 17 úhlová připojovací deska, 54 mm, G $\frac{1}{4}$ | n01 počet řadových připojovacích desek, 54 mm |
| 3 elektromagnetický ventil, šířka 42 mm | 9 lišta DIN | 18 konektor M12, 5 pinů (6 nebo 10 konektorů) | n1 počet řadových připojovacích desek, 43 mm |
| 4 krytka/pomocné ruční ovládání | 10 upevnění na lištu DIN | 19 elektromagnetický ventil, šířka 52 mm | n2 počet řadových připojovacích desek, 59 mm |
| 5 připojení závitem G $\frac{1}{2}$ | 11 upevňovací otvor | 20 napájecí deska | n počet napájecích modulů (pouze u koncové desky s kódovacím víkem) |
| 6 připojení závitem G $\frac{3}{8}$ | 12 přidavný upevňovací úhelník | | |
| | 13 popisové štítky | | |
| | 14 samostatné připojení | | |
| | 15 koncová deska | | |

rozměr	B1	B2	B3	B4	B5	B6	B7	B8	B9	B10	B11	B12	B13	B14	B15	B16	B17	B18	B19	B20
[mm]	150,5	142	121	57	46	33	18	48	26	24	21,3	12	29,6	23	19,6	19,5	19	10,5	6,6	4,5

rozměr	L2	L3	L4	L5	L6	L7	L8	L9	L10	L11	L12	L13	L14	L15	L16	L17	L18	L19
[mm]	92,4	71,3	n2x59	n01x54	54	n1x43	43	43,5	n02x38	nx38	38	37,3	24	20,5	20	14,1	9,8	6,3

rozměr	L20	L21	L22	D1	D2	H1	H2	H3	H4	H5	H6	H7	H8	H9	H10	H11	H12	H13	H14	H15	H16
[mm]	5,5	3	2	18,5	4,5	125	121,3	118,2	118	103	107,8	90,3	87	65	44	25,7	24,5	12	6	3,5	0,5

šířka	L1
18 mm	71,3 + n02 x 38 + n x 38 + 37,3
26 mm	71,3 + n01 x 54 + n x 38 + 37,3
42 mm	71,3 + n1 x 43 + n x 38 + 37,3
52 mm	71,3 + n2 x 59 + n x 38 + 37,3
mix 18 mm, 26 mm, 42 mm a 52 mm	71,3 + n02 x 38 + n01 x 54 + n1 x 43 + n2x59 + n x 38 + 37,3

• • upozornění: Tento výrobek odpovídá normě ISO 1179-1 a ISO 228-1.

Ventilové terminály VTSA/VTSA-F

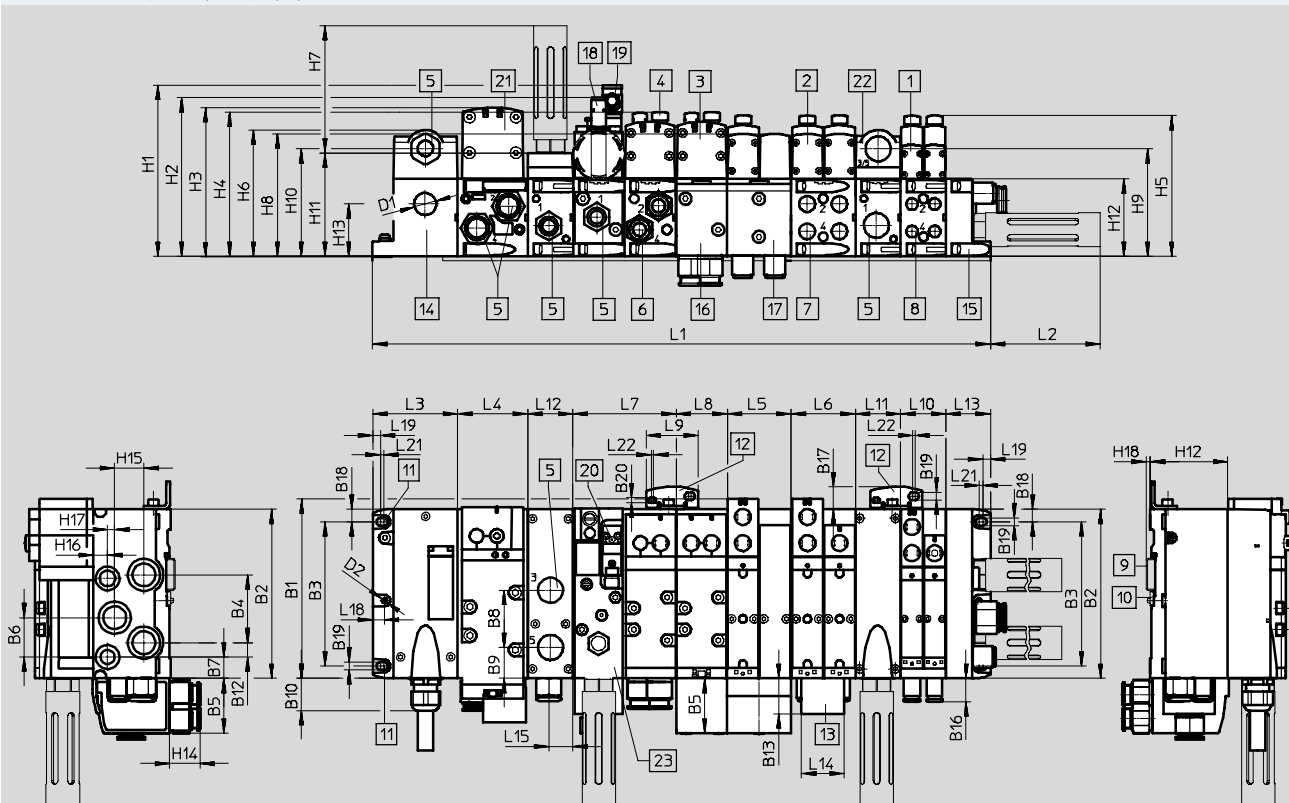
hlavní údaje – ventilové terminály

FESTO

Rozměry

modely CAD ke stažení → www.festo.com

ventilové terminály s vícepólovým připojením



- | | | | |
|--|--|--|---|
| 1 elektromagnetické ventily
šířka 18 mm | 9 lišta DIN | 17 úhlová připojovací deska,
54 mm, G $\frac{1}{4}$ | n02 počet řadových připojovacích
desek, 38 mm |
| 2 elektromagnetické ventily
šířka 26 mm | 10 upevnění na lištu DIN | 18 přibližovací čidla M12x1 | n01 počet řadových připojovacích
desek, 54 mm |
| 3 elektromagnetické ventily
šířka 42 mm | 11 upevňovací otvor | 19 zásuvka M12x1 | n1 počet řadových připojovacích
desek, 43 mm |
| 4 krytka/pomocné ruční ovládání | 12 přidavný upevňovací úhelník | 20 elektrické připojení dle
EN 175301-803 tvar C | n2 počet řadových připojovacích
desek, 59 mm |
| 5 připojení závitem G $\frac{1}{2}$ | 13 popisové štítky | 21 elektromagnetický
ventil 52 mm | n počet připojovacích desek
(pouze u koncové desky
s kódováním) |
| 6 připojení závitem G $\frac{3}{8}$ | 14 vícepólové připojení | 22 napájecí deska | |
| 7 připojení závitem G $\frac{1}{4}$ | 15 koncová deska | 23 ventil s pomalým náběhem
tlaku | |
| 8 připojení závitem G $\frac{1}{8}$ | 16 úhlová připojovací deska,
43 mm, G $\frac{3}{8}$ | | |

rozměr	B1	B2	B3	B4	B5	B6	B7	B8	B9	B10	B11	B12	B13	B14	B16	B17	B18	B19	B20
[mm]	150,5	142	121	57	46	33	18	48	26	27	2	12	29,6	23	19,5	19	10,5	6,6	4,5

rozměr	L2	L3	L4	L5	L6	L7	L8	L9	L10	L11	L12	L13	L14	L15	L16	L18	L19	L20	L21
[mm]	92,4	71,3	n2x59	n01x54	54	n1x43	43	43,5	n02x38	nx38	38	37,3	36	20,5	20	9,8	6,3	5,5	3

rozměr	L22	D1 Ø	D2 Ø	H1	H2	H3	H4	H5	H6	H7	H8	H9	H10	H11	H12	H13	H14	H15	H16	H17	H18
[mm]	2	18,5	4,5	143,9	133,3	125	121,3	118,2	106,3	107,8	103	90,3	90,3	87	65	44	25,7	24,5	12	6	3,5

šířka	L1
18 mm	71,3 + n02 x 38 + n x 38 + 37,3
26 mm	71,3 + n01 x 54 + n x 38 + 37,3
42 mm	71,3 + n1 x 43 + n x 38 + 37,3
52 mm	71,3 + n2 x 59 + n x 38 + 37,3
mix 18 mm, 26 mm, 42 mm a 52 mm	71,3 + n02 x 38 + n01 x 54 + n1 x 43 + n2 x 59 + n x 38 + 37,3

• - upozornění: Tento výrobek odpovídá normě ISO 1179-1 a ISO 228-1.

Ventilové terminály VTSA/VTSA-F

hlavní údaje – ventilové terminály

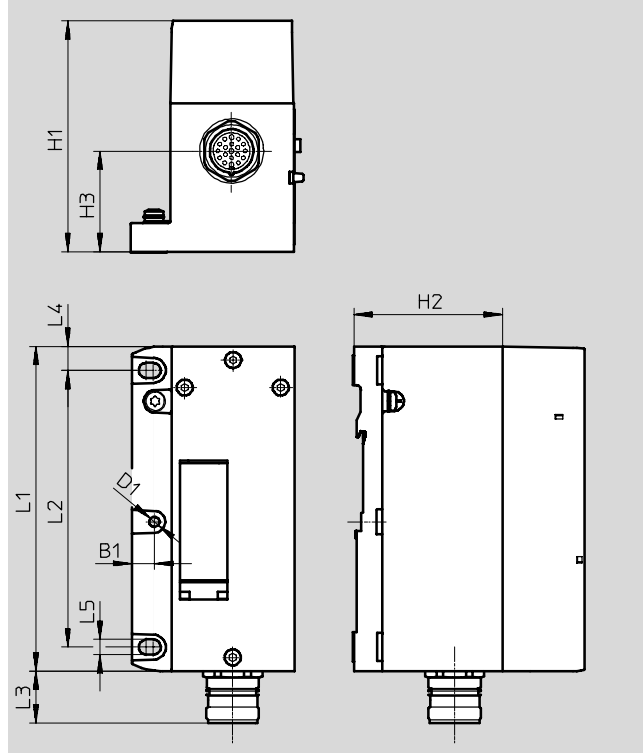
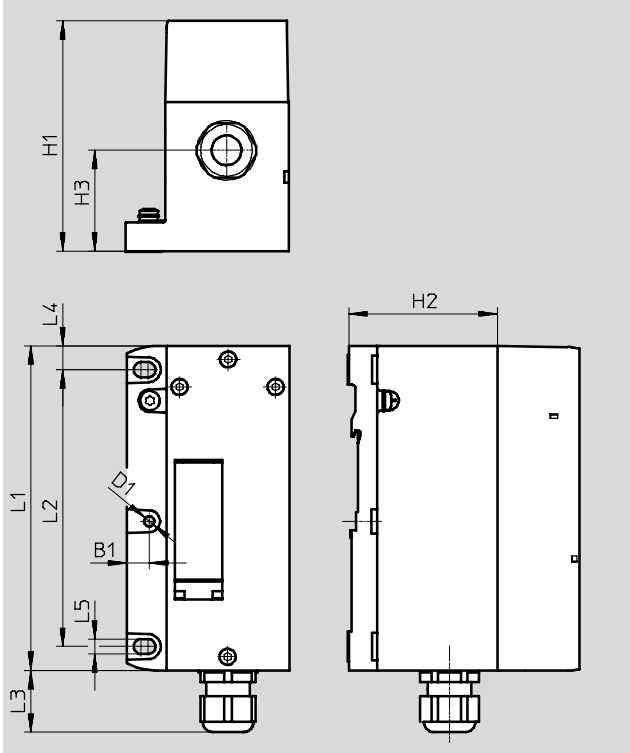
FESTO

Rozměry

modely CAD ke stažení → www.festo.com

vícepólová svorkovnice (CageClamp), VABE-S6-1LF-C-M1-C...

vícepólové připojení, kulatý konektor, VABE-S6-1LF-C-M1-R...



typ	H1	H2	H3	D1 Ø	L1	L2	L3	L4	L5	B1
VABE-S6-1LF-C-M1-C...	106,1	65	44	4,5	142	121	27	10,5	6,6	9,8
VABE-S6-1LF-C-M1-R...	101	65	44	4,5	142	121	23	10,5	6,6	9,8

Ventilové terminály VTSA/VTSA-F

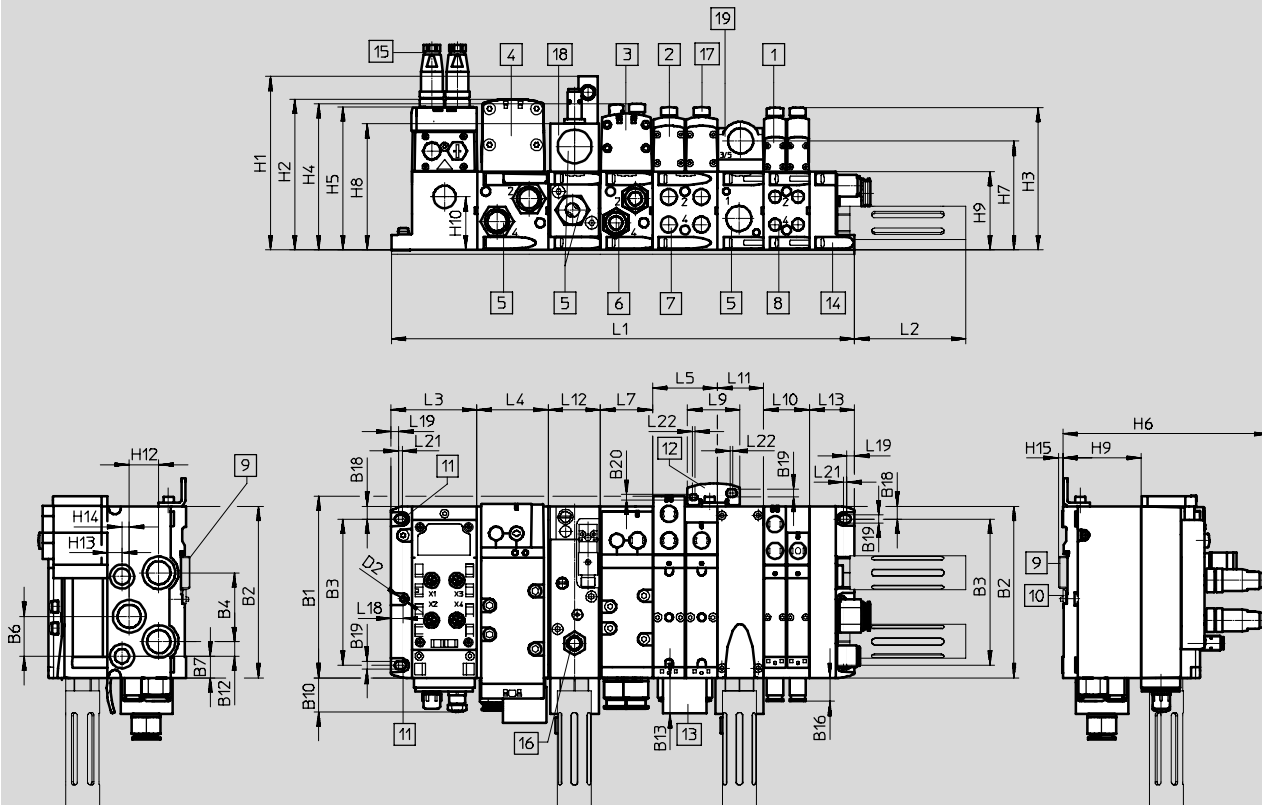
hlavní údaje – ventilové terminály

FESTO

Rozměry

modely CAD ke stažení → www.festo.com

ventilové terminály s připojením AS-Interface



- | | | | |
|---|--------------------------------|--|---|
| 1 elektromagnetický ventil, šířka 18 mm | 7 připojení závitem G1/4 | 16 přibližovací čidla M12x1 | n02 počet řadových připojovacích desek, 38 mm |
| 2 elektromagnetický ventil, šířka 26 mm | 8 připojení závitem G1/8 | 17 krytka/pomocné ruční ovládání | n01 počet řadových připojovacích desek, 54 mm |
| 3 elektromagnetický ventil, šířka 42 mm | 9 lišta DIN | 18 ventil s pomalým náběhem tlaku, šířka 43 mm | n1 počet řadových připojovacích desek, 43 mm |
| 4 elektromagnetický ventil, šířka 52 mm | 10 upevnění na lištu DIN | 19 napájecí deska | n2 počet řadových připojovacích desek, 59 mm |
| 5 připojení závitem G1/2 | 11 upevňovací otvor | | n počet napájecích modulů |
| 6 připojení závitem G3/8 | 12 předávný upevňovací úhelník | | |
| | 13 popisový štítek | | |
| | 14 koncová deska | | |
| | 15 konektor M12 | | |
| | | | |

rozměr	B1	B2	B3	B4	B6	B7	B10	B12	B13	B14	B16	B18	B19	B20
[mm]	150,5	142	121	57	33	18	28	12	29,6	23	19,5	10,5	6,6	4,5

rozměr	L2	L3	L4	L5	L7	L9	L10	L11	L12	L13	L16	L18	L19	L20	L21
[mm]	92,4	71,3	n2x59	n01x54	n1x43	43,5	n02x38	nx38	43	37,3	20	9,8	6,3	5,5	3

rozměr	L22	D2 Ø	H1	H2	H3	H4	H5	H6	H7	H8	H9	H10	H12	H13	H14	H15
[mm]	2	4,5	143,9	125	118,2	121,3	118,6	171	90,3	104,5	65	44	24,5	12	6	3,5

šířka	L1
18 mm	71,3 + n02 x 38 + n x 38 + 37,3
26 mm	71,3 + n01 x 54 + n x 38 + 37,3
42 mm	71,3 + n1 x 43 + n x 38 + 37,3
52 mm	71,3 + n2 x 59 + n x 38 + 37,3
mix 18 mm, 26 mm, 42 mm a 52 mm	71,3 + n02 x 38 + n01 x 54 + n1 x 43 + n2 x 59 + n x 38 + 37,3

Ventilové terminály VTSA/VTSA-F

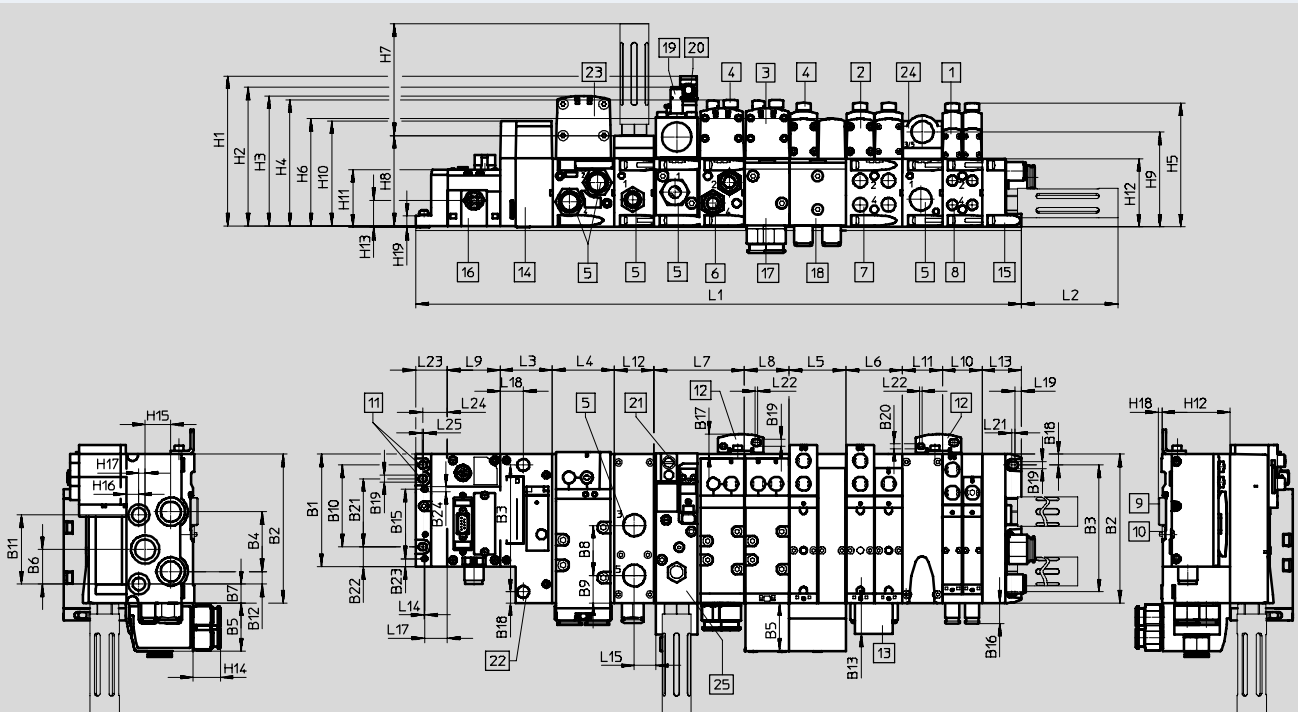
hlavní údaje – ventilové terminály

FESTO

Rozměry

ventilové terminály s připojením na síť

modely CAD ke stažení → www.festo.com



- | | | | |
|---|--|--|---|
| 1 elektromagnetický ventil, šířka 18 mm | 10 upevnění na lištu DIN | 20 zásuvka M12x1 | n02 počet řadových připojovacích desek, 38 mm |
| 2 elektromagnetický ventil, šířka 26 mm | 11 upevňovací otvor | 21 elektrické připojení dle EN 175301-803 tvar C | n01 počet řadových připojovacích desek, 54 mm |
| 3 elektromagnetický ventil, šířka 42 mm | 12 přidavný upevňovací úhelník | 22 otvor pro přidavné upevnění, průměr 6,4 2x | n1 počet řadových připojovacích desek, 43 mm |
| 4 krytka/pomocné ruční ovládání | 13 popisové štítky | 23 elektromagnetický ventil 52 mm | n2 počet řadových připojovacích desek, 59 mm |
| 5 připojení závitem G $\frac{1}{2}$ | 14 pneumatické rozhraní CPX | 24 napájecí deska | n počet napájecích modulů (pouze u koncové desky s kódovacím víkem) |
| 6 připojení závitem G $\frac{3}{8}$ | 15 koncová deska | 25 ventily s pomalým náběhem tlaku | m počet modulů CPX |
| 7 připojení závitem G $\frac{1}{4}$ | 16 modul CPX / uzly sítě | | |
| 8 připojení závitem G $\frac{1}{8}$ | 17 úhlová připojovací deska 43 mm, G $\frac{3}{8}$ | | |
| 9 lišta DIN | 18 úhlová připojovací deska 54 mm, G $\frac{1}{4}$ | | |
| | 19 přibližovací čidlo M12x1 | | |

rozměr	B1	B2	B3	B4	B5	B6	B7	B8	B9	B10	B11	B12	B13	B14	B16	B18	B19	B20	B21	B22	B23	B24
[mm]	107,3	142	121	57	46	33	18	48	26	78	66	12	29,6	23	19,5	10,5	6,6	4,5	65	18,9	7,5	4,4

rozměr	L2	L3	L4	L5	L6	L7	L8	L9	L10	L11	L12	L13	L14	L15	L16	L17	L18	L19	L20	L21	L22
[mm]	92,4	50	n2x59	n01x54	54	n1x43	43	mx20,1	n02x38	nx38	38	37,3	1	20,5	20	22	22	6,3	5,5	3	2

rozměr	L23	L24	L25	H1	H2	H3	H4	H5	H6	H7	H8	H9	H10	H11	H12	H13	H14	H15	H16	H17	H18	H19
[mm]	30,4	23,7	1,5	143,9	133,3	125	121,3	118,2	103	106,8	87	90,3	101,4	55,1	65	25,8	25,7	24,5	12	6	3,5	10,8

šířka	L1
18 mm	$30,4 + m \times 50,1 + 50 + n02 \times 38 + n \times 38 + 37,3$
26 mm	$30,4 + m \times 50,1 + 50 + n01 \times 54 + n \times 38 + 37,3$
42 mm	$30,4 + m \times 50,1 + 50 + n1 \times 43 + n \times 38 + 37,3$
52 mm	$30,4 + m \times 50,1 + 50 + n2 \times 59 + n \times 38 + 37,3$
mix 18 mm, 26 mm, 42 mm a 52 mm	$30,4 + m \times 50,1 + 50 + n02 \times 38 + n01 \times 54 + n1 \times 43 + n2 \times 59 + n \times 38 + 37,3$

• • upozornění: Tento výrobek odpovídá normě ISO 1179-1 a ISO 228-1.

Ventilové terminály VTSA/VTSA-F

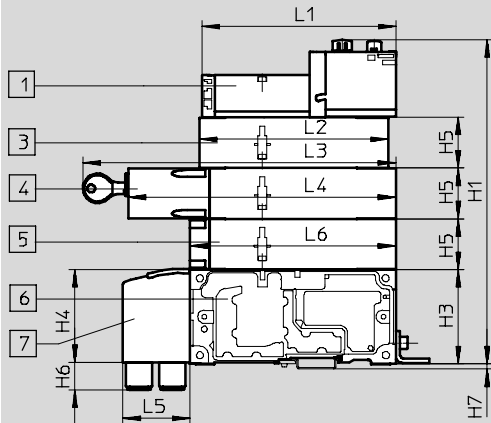
hlavní údaje – ventilové terminály

FESTO

Rozměry

modely CAD ke stažení → www.festo.com

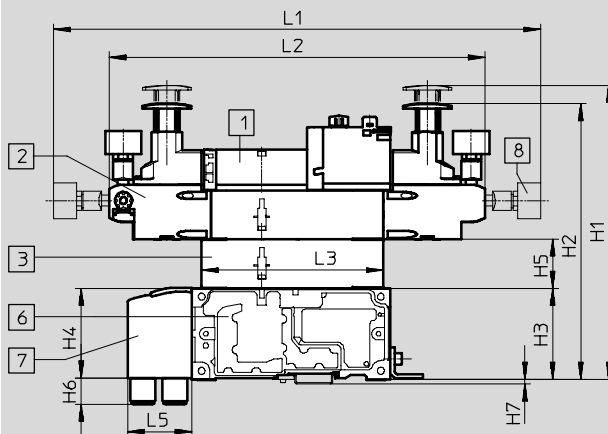
prvky pro vertikální výstavbu, šířka 18 mm



- 1 elektromagnetický ventil se dvěma elektromagnetickými cívkami, šířka 18 mm
- 3 deska se škrncením
- 4 uzamykatelná deska pro uzavírání tlaku (kód ZT), volitelně uzamykatelná klíčem (kód ZS)
- 5 napájecí deska
- 6 připojovací deska
- 7 úhlová připojovací deska

rozměr	L1	L2	L3 (kód ZT)	L4 (kód ZT)	L3 (kód ZS)	L4 (kód ZS)	L5	L6	H1	H3	H4	H5	H6	H7
[mm]	133,8	130	-	184,1	222,3	198,3	46	142	224	65	64	35	19	3,5

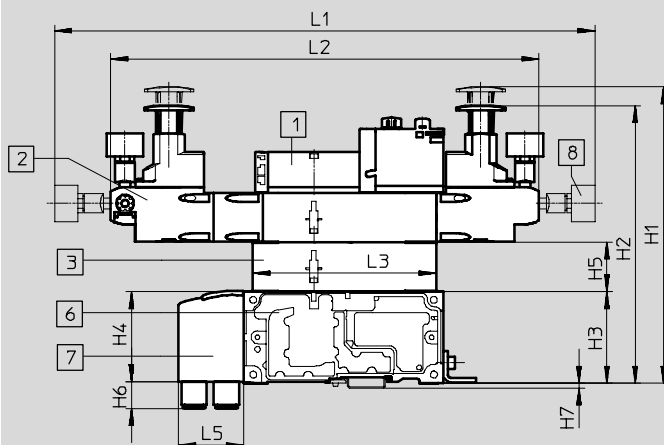
prvky pro vertikální výstavbu, šířka 18 mm



- 1 elektromagnetický ventil se dvěma elektromagnetickými cívkami, šířka 18 mm
- 2 deska s redukčními ventily
- 3 deska se škrncením
- 6 připojovací deska
- 7 úhlová připojovací deska
- 8 manometr (lze naklápět)

rozměr	L1	L2	L3	L5	H1	H2	H3	H4	H5	H6	H7
[mm]	348,2	268,6	130	46	210	197	65	64	35	19	3,5

prvky pro vertikální výstavbu, šířka 18 mm, s deskou s redukčními ventily vhodnou také pro ventily se symetrickou konfigurací



- 1 elektromagnetický ventil se dvěma elektromagnetickými cívkami, šířka 18 mm
- 2 deska s redukčními ventily
- 3 deska se škrncením
- 6 připojovací deska
- 7 úhlová připojovací deska
- 8 manometr (lze naklápět)

rozměr	L1	L2	L3	L5	H1	H2	H3	H4	H5	H6	H7
[mm]	383,2	303,6	130	46	210	197	65	64	35	19	3,5

Ventilové terminály VTSA/VTSA-F

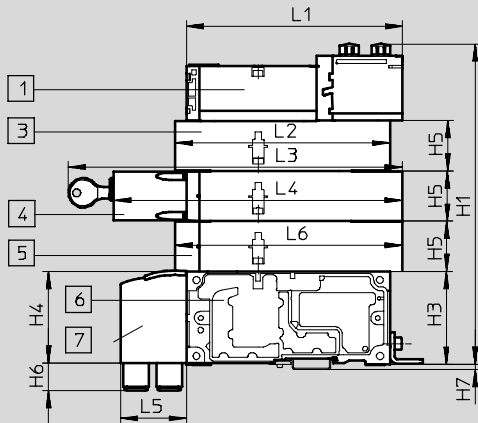
hlavní údaje – ventilové terminály

FESTO

Rozměry

prvky pro vertikální výstavbu, šířka 26 mm

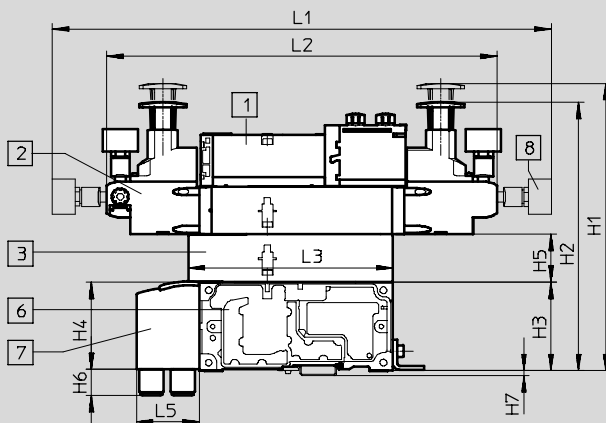
modely CAD ke stažení → www.festo.com



- 1 elektromagnetický ventil se dvěma elektromagnetickými cívkami, šířka 26 mm
- 3 deska se škrncem
- 4 uzamykatelná deska pro uzavírání tlaku (kód ZT), volitelně uzamykatelná klíčem (kód ZS)
- 5 napájecí deska
- 6 připojovací deska
- 7 úhlová připojovací deska

rozměr	L1	L2	L3 (kód ZT)	L4 (kód ZT)	L3 (kód ZS)	L4 (kód ZS)	L5	L6	H1	H3	H4	H5	H6	H7
[mm]	150,8	150	-	201,4	239,5	215,5	46	158,5	224	65	64	35	19	3,5

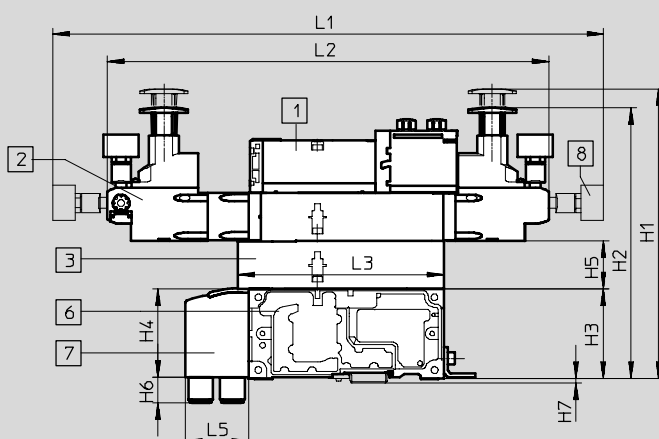
prvky pro vertikální výstavbu, šířka 26 mm



- 1 elektromagnetický ventil se dvěma elektromagnetickými cívkami, šířka 26 mm
- 2 deska s redukčními ventily
- 3 deska se škrncem
- 6 připojovací deska
- 7 úhlová připojovací deska
- 8 manometr (lze naklápět)

rozměr	L1	L2	L3	L5	H1	H2	H3	H4	H5	H6	H7
[mm]	365,7	286,1	150	46	210	197	65	64	35	19	3,5

prvky pro vertikální výstavbu, šířka 26 mm, s deskou s redukčními ventily vhodnou také pro ventily se symetrickou konfigurací



- 1 elektromagnetický ventil se dvěma elektromagnetickými cívkami, šířka 26 mm
- 2 deska s redukčními ventily
- 3 deska se škrncem
- 6 připojovací deska
- 7 úhlová připojovací deska
- 8 manometr (lze naklápět)

rozměr	L1	L2	L3	L5	H1	H2	H3	H4	H5	H6	H7
[mm]	400,7	321,1	150	46	210	197	65	64	35	19	3,5

Ventilové terminály VTSA/VTSA-F

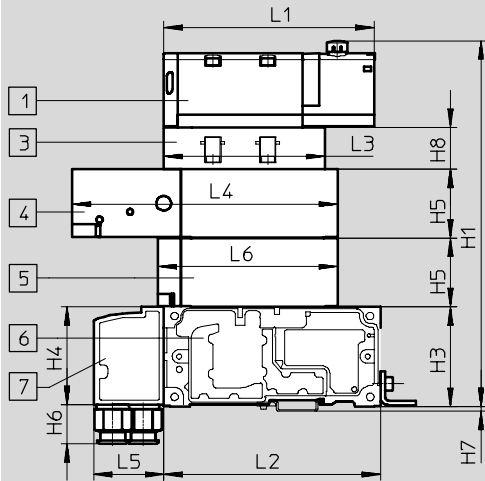
hlavní údaje – ventilové terminály

FESTO

Rozměry

modely CAD ke stažení → www.festo.com

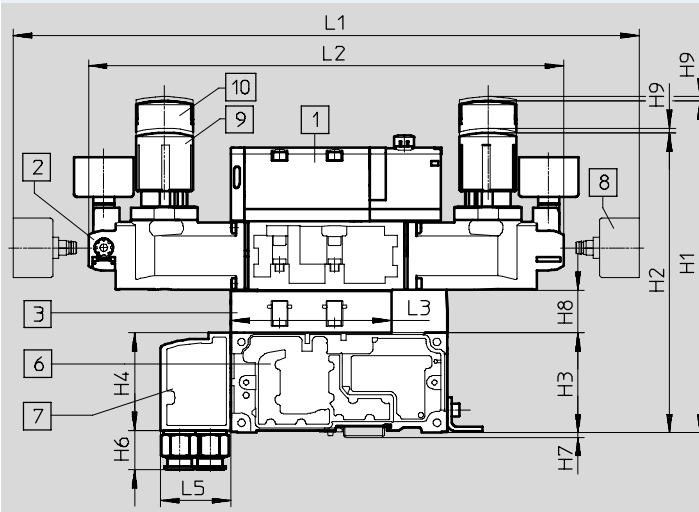
prvky pro vertikální výstavbu, šířka 42 mm



- 1 elektromagnetické ventily
- 3 deska se škrcením
- 4 deska pro uzavírání tlaku
- 5 napájecí deska
- 6 přípojovací deska
- 7 úhlová přípojovací deska

rozměr	L1	L2	L3	L4	L5	L6	H1	H3	H4	H5	H6	H7	H8
[mm]	137,8	142	105,3	173,8	46	117,6	236	65	64	45,3	25,7	3,5	28

prvky pro vertikální výstavbu, šířka 42 mm



- 1 elektromagnetické ventily
- 2 deska s redukčními ventily
- 3 deska se škrcením
- 6 přípojovací deska
- 7 úhlová přípojovací deska
- 8 manometr (lze naklápět)
- 9 otočná hlavice, krátká, uzamykatelná (standard)
- 10 uzamykatelná otočná hlavice, dlouhá

rozměr	L1	L2	L3	L5	H1	H2	H3	H4	H6	H7	H8	H9
[mm]	410,3	311,6	105,3	46	220,7	196,1	65	64	25,7	3,5	28	3

upozornění

Desky s redukčními ventily pro ventily se symetrickou konstrukcí lze pro šířky 42 mm a 52 mm objednat

pouze pomocí konfigurátoru redukčních ventilů VABF-S2.
→ internet: vabf-s2

Ventilové terminály VTSA/VTSA-F

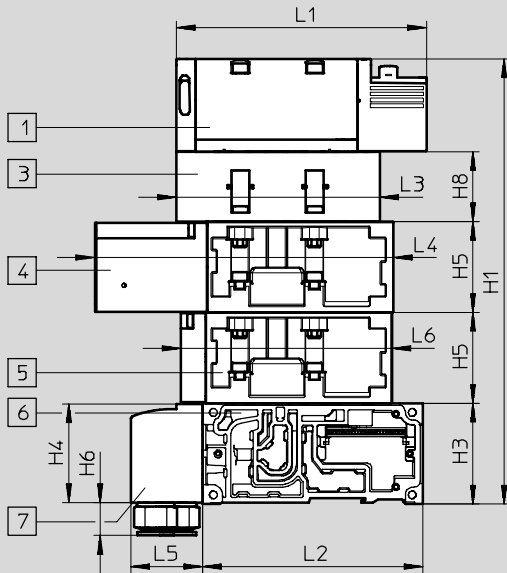
hlavní údaje – ventilové terminály

FESTO

Rozměry

prvky pro vertikální výstavbu, šířka 52 mm

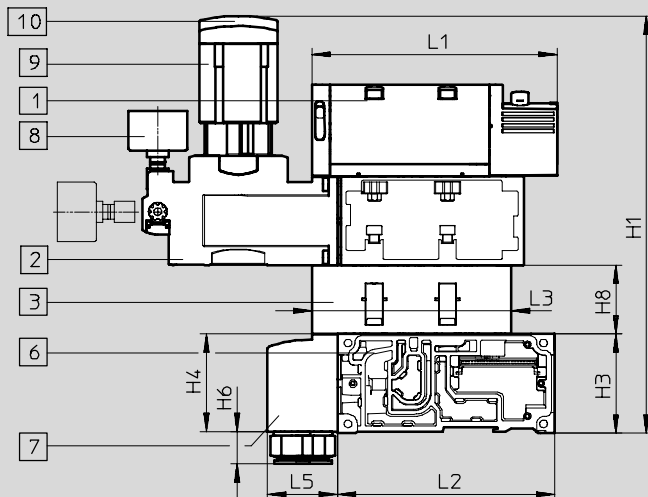
modely CAD ke stažení → www.festo.com



- 1 elektromagnetické ventily
- 3 deska se škrncem
- 4 deska pro uzavírání tlaku
- 5 napájecí deska
- 6 přípojovací deska
- 7 úhlová přípojovací deska

rozměr	L1	L2	L3	L4	L5	L6	H1	H3	H4	H5	H6	H8
[mm]	160,7	142	131	191,2	46	136	287,4	65	63,5	58,7	21,2	45

prvky pro vertikální výstavbu, šířka 52 mm



- 1 elektromagnetické ventily
- 2 deska s redukčními ventily
- 3 deska se škrncem
- 6 přípojovací deska
- 7 úhlová přípojovací deska
- 8 manometr (lze naklápět)
- 9 otočná hlavice, krátká, uzamykatelná (standard)
- 10 uzamykatelná otočná hlavice, dlouhá

rozměr	L1	L2	L3	L5	H1	H3	H4	H6	H8
[mm]	160,7	142	131	46	278	32,5	63,5	21,2	22,5

- - upozornění

Desky s redukčními ventily pro ventily se symetrickou konstrukcí lze pro šířky 42 mm a 52 mm objednat

pouze pomocí konfigurátoru redukčních ventilů VABF-S2.
→ internet: vabf-s2

Ventilové terminály VTSA/VTSA-F

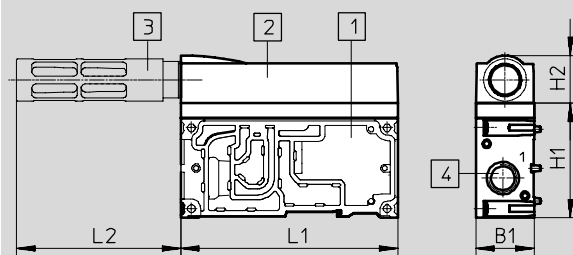
hlavní údaje – ventilové terminály

FESTO

Rozměry

modely CAD ke stažení → www.festo.com

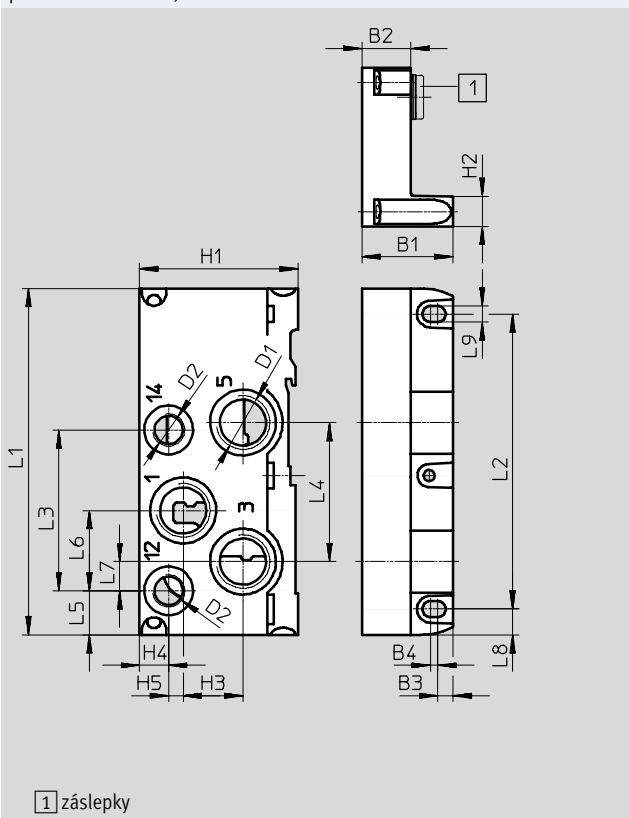
napájecí desky s tlumičem hluku



- 1 napájecí deska
- 2 odvětrávací víko
- 3 tlumič hluku U-1/2-B
- 4 připojení závitem G1/2

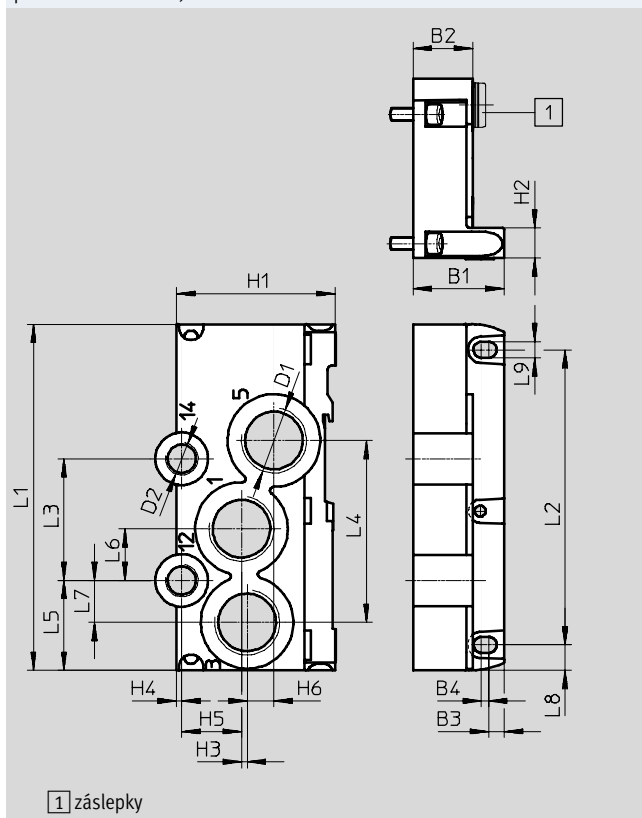
rozměr	L1	L2	H1	H2	B1
[mm]	142	107,5	75	31,5	38

pravá koncová deska, VABE-S6-1R...



1 záslepky

pravá koncová deska, VABE-S6-2R...



1 záslepky

typ	L1	L2	L3	L4	L5	L6	L7	L8	L9	D1	D2	H1	H2	H3	H4	H5	H6	B1	B2	B3	B4	s ¹⁾
VABE-S6-1R-G12	142	121	66	57	18	33	12	10,5	6,6	G1/2	G1/4	65	12,5	24,5	12	6	-	37,3	22	6,3	3	1
VABE-S6-1RZ-G12																						-
VABE-S6-2R-G34	142	121	49,9	74,6	36,9	21,2	17,2	10,5	6,6	G3/4	G1/4	65	12,5	2,3	2,2	24,5	11	37,3	24,5	6,3	3	1
VABE-S6-2RZ-G34																						-

1) se záslepkami = vnitřní napájením řídicím tlakem, - bez záslepek = vnější napájením řídicím tlakem
speciální vlastnost: U VABE-S6-1R-G12 (kód V) není připojení 14.

• - upozornění: Tento výrobek odpovídá normě ISO 1179-1 a ISO 228-1.

Ventilové terminály VTSA/VTSA-F

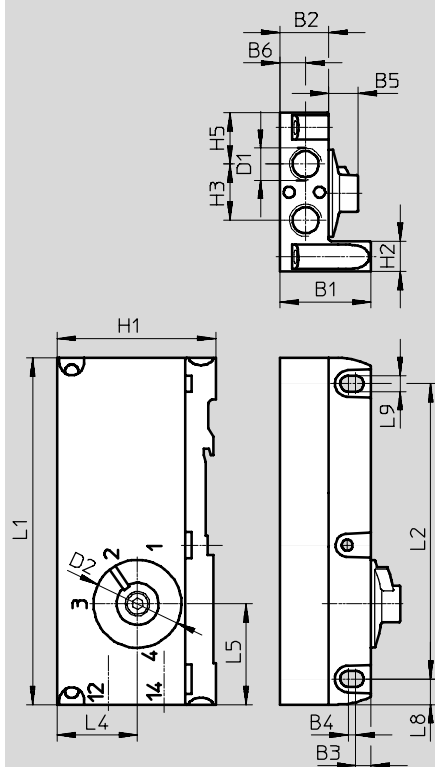
hlavní údaje – ventilové terminály

FESTO

Rozměry

modely CAD ke stažení → www.festo.com

pravá koncová deska s kódovacím víkem, VABE-S6-1RZ-G-B1




typ	L1	L2	L5	L8	L9	D1	D2	H1	H2	H3	H4	H5	B1	B2	B3	B4	B5	B6
VABE-S6-1RZ-G-B1	142	121	41,3	10,5	6,6	G1/4	37	65,4	12,5	23	33	21	37,3	20	6,3	3	12	10,5

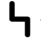
• - upozornění: Tento výrobek odpovídá normě ISO 1179-1 a ISO 228-1.


Ventilové terminály VTSA/VTSA-F

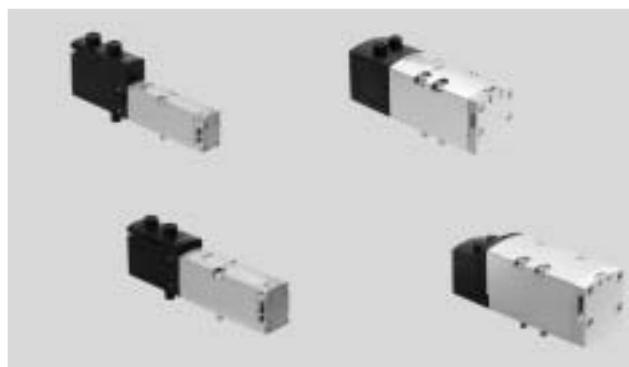
technické údaje – elektromagnetické ventily VSVA

FESTO

-  - šířka ventilů dle ISO 15407-2
- 18 mm
 - 26 mm
- dle ISO 5599-2
- 42 mm (ISO 1)
 - 52 mm (ISO 2)

-  - napětí
- 24 V DC
 - 110 V AC

-  - průtok¹⁾
- šířka 18 mm: do 550 (700) l/min
 - šířka 26 mm: do 1100 (1350) l/min
 - šířka 42 mm: do 1300 (1860) l/min
 - šířka 52 mm: do 2900 l/min



1) hodnoty průtoku v závorkách platí pro VTSA-F

Obecné technické údaje – elektromagnetické ventily		
konstrukce		šoupátko
princíp těsnění		měkké
bez překrytí kanálů		ano (kromě typů P53AD, P53BD)
návrat do základní polohy		podle použitého typu mechanicky nebo pneumaticky
ovládání		elektrické
elektrické připojení		konektor dle ISO 15407-2, 2 piny (monostabilní ventily) nebo 4 piny (impulzní ventily a ventily 5/3)
řízení		nepřímé
stupeň krytí dle EN 60529		IP65, NEMA 4 (pro všechny varianty přenosu signálu v sestaveném stavu)
funkce odvětrání, lze škrtit		na samostatné škrticí desce, na škrticí desce (ne s typem ventilu T22)
upevnění		na řadovou připojovací desku, na samostatnou připojovací desku
montážní poloha		libovolná
pomocné ruční ovládání		tlačítkem, s aretací, zakryté
indikace stavu signálu		LED (kromě typů s indikací stavu sepnutí, jako č. dílu: 560727 a 560728)
indikace stavu signálu čidla		žlutá LED
trvalá doba sepnutí	[%]	100
třída znečištění		3
odolnost napětovým špičkám	[kV]	2,5
jmenovité napájecí napětí	[V DC]	24 (závisí na typu ventilu)
	[V AC]	110 (závisí na typu ventilu)
přípustné výkyvy napětí	[%]	±10
připojení pneumatiky		
napájení	1	na řadové připojovací desce ventilového terminálu nebo na samostatné připojovací desce
odvětrání	3/5	
pracovní výstupy	2/4	
napájení řídicím tlakem	12/14	
odvětrání řídicího tlaku	82/84	volitelně svedené nebo nesvedené

Ventilové terminály VTSA/VTSA-F

technické údaje – elektromagnetické ventily

FESTO

Pneumatické parametry										
kód terminálu	VC	VV	N	K	H	P	Q	R	M	O
kód ventilu	T22C	T22CV	T32U	T32C	T32H	T32F	T32N	T32W	M52-A	M52-M
směr proudění										
libovolný	-	■	-	-	-	-	-	-	■	■
výhradně reverzní	-	-	-	-	-	■	■	■	-	-
ne reverzní	■	-	■	■	■	-	-	-	-	-
návrat do základní polohy										
pneumatickou pružinou	■	■	■	■	■	■	■	■	■	-
mechanickou pružinou	-	-	-	-	-	-	-	-	-	■

Pneumatické parametry										
kód terminálu	J	D	B	G	E	SA	SB	SD	SE	VG
kód ventilu	B52	D52	P53U	P53C	P53E	P53ED	P53AD	P53BD	P53EP	P53F
směr proudění										
libovolný	■	■	■	■	■	-	■	-	-	■
výhradně reverzní	-	-	-	-	-	-	-	-	-	-
ne reverzní	-	-	-	-	-	■	-	■	■	-
návrat do základní polohy										
pneumatickou pružinou	-	-	-	-	-	-	-	-	-	-
mechanickou pružinou	-	-	■	■	■	■	■	■	■	■

Směr proudění u elektromagnetických ventilů

elektromagnetické ventily se směrem proudění výhradně reverzním

- Tyto ventily je nutné provozovat pouze v reverzně napájených tlakových zónách (3 a 5 s napájecím tlakem, 1 jako odvětrání) nebo na reverzním redukčním ventilu. Případně je možné vytvořit oddělené tlakové zóny oddělením kanálů.
- Reverzibilní elektromagnetické ventily 3/2 nedovolují speciální funkci „svedené odvětrání“.
- Přívody 12 a 14 na variantách koncových desek musejí být napájeny stejným tlakem.
- Pravá koncová deska s kódováním: lze realizovat pomocí polohy 1 nebo 2.
- Pravá koncová deska se závitovým připojením: přívody 12 a 14 je nutné napájet stejným tlakem.

elektromagnetické ventily se směrem proudění libovolným

- Ventily s libovolným směrem proudění, jako např. elektromagnetický ventil 5/2, kód M, jsou určeny pro vakuový provoz (standardní ventily jako např. elektromagnetické ventily 2x 2/2 s kódem VC nesmějí být použity s vakuem).
- Zvláštní případ je elektromagnetický ventil 2x 2/2 s kódem VV (T22CV), u kterého je vakuový provoz možný pouze na přívodu 3 a 5. Elektromagnetický ventil s kódem VV (T22CV) nelze kombinovat s jinými funkcemi ventilu, je vyžadována samostatná tlaková zóna.

Ventilové terminály VTSA/VTSA-F

technické údaje – elektromagnetické ventily

FESTO

Provozní a okolní podmínky		
provozní médium		stlačený vzduch dle normy ISO 8573-1:2010 [7:4:4]
řídící médium		stlačený vzduch dle normy ISO 8573-1:2010 [7:4:4]
upozornění k provoznímu médiu/řídícímu médiu		mazaný provoz je možný (od mazání pak již nelze upustit!)
provozní tlak, přívod řídicího tlaku ²⁾	[bar]	-0,9 ... +10 (ventily s libovolným směrem proudění a reverzibilní ventily) 3 ... 10 (nereverzibilní ventily)
řídící tlak	[bar]	3 ... 10
napájení řídicím tlakem		vnější vnitřní ventilovým terminálem
teplota okolí	[°C]	-5 ... +50
certifikáty		BIA (pouze u parametru SP a/nebo SN)
	stejnoseměrné napětí 24 V DC	C-Tick (pouze šířka 52 mm a elektromagnetické ventily s čidlem (rozpoznání polohy))
		c UL us – Recognized (OL)
		CSA (OL) c CSA us (OL) (pouze ventily velikosti 52 mm)
značka CE (viz prohlášení o shodě)	střídavé napětí 110 V AC	dle směrnice EU pro nízká napětí (pouze VTSA/VTSA-F-MP)
	stejnoseměrné napětí 24 V DC	dle směrnice EU-EMC ¹⁾

1) Dbejte prosím na oblast použití v souladu s ES prohlášením o shodě: www.festo.cz → Podpora → Portál podpory → Certifikáty.

V případě omezení využití zařízení v obytných a obchodních oblastech nebo v malých provozovnách mohou být potřebná další opatření ke snížení rušivého vyzařování.

2) elektromagnetické ventily s kódem VC (2/2 typ ... T22C), N (3/2 typ ... T32U), K (3/2 typ ... T32C), H (3/2 typ ... T32H) nesmějí být provozovány s vakuem; jejich provozní tlak je 3 ... 10 barů

Ventilové terminály VTSA/VTSA-F

typové značení – elektromagnetické ventily VSVA

FESTO

VSVA - B - T 22 CV - A Z D

řada ventilů

VSVA	ventily dle norem ISO 15407-1/-2
------	----------------------------------

provedení ventilu

B	ventily na připojovací desky
---	------------------------------

funkce ventilu

M	monostabilní
B	impulsní
D	impulsní s dominancí na 14
P	monostabilní, střední poloha
T	2 monostabilní ventily v jednom tělese

přívody / počet poloh

22	ventily 2/2
32	ventily 3/2
52	ventily 5/2
53	ventily 5/3

klidová poloha

AD	výstup 2 pod tlakem, výstup 4 odvětrán, sepnutá poloha 14 s aretací, mechanická pružina 12
BD	výstup 4 pod tlakem, výstup 2 odvětrán, sepnutá poloha 14 s aretací, mechanická pružina 12
C	ve střední poloze uzavřen
CV	uzavřen, vakuový provoz na 3 a 5 je možný
N	T s 2x uzavřen, reverzibilní
U	otevřen
F	T 2x otevřen, reverzibilní
E	odvětrán
ED	odvětrán, sepnutá poloha 14 s aretací, mechanická pružina 12
EP	odvětrán, sepnutá poloha 12 s aretací, mechanická pružina 14
H	T 1x otevřen, 1x uzavřen
W	T 1x otevřen, 1x uzavřen, reverzibilní
-	impulsní ventil

návrat do základní polohy

A	pneumatickou pružinou
M	mechanickou pružinou
-	impulsní ventil

napájení řídicím tlakem

Z	vnější
-	vnitřní

pomocné ruční ovládání

D	tlačítkem/s aretací
TR	robustním tlačítkem, s příslušenstvím s aretací (jako ventilová varianta)
H	tlačítkem (jako varianta ventilu)
-	zakryté (jako varianta ventilu)

Ventilové terminály VTSA/VTSA-F

typové značení – elektromagnetické ventily VSVA

FESTO

→	-	A1	-	1	T1	L	-	APX	-	0,5	-		-	
norma														
A1	ISO velikost 01, šířka 26 mm													
A2	ISO velikost 02, šířka 18 mm													
D1	velikost ISO 1, šířka 42 mm													
D2	velikost ISO 2, šířka 52 mm													
provozní napětí														
1	24 V DC													
2A	110 V AC													
elektrické připojení														
T1	Plug-In (přes ventilový terminál)													
T2	PIN s odděleným uzeměním (pro Interlock)													
indikace stavu signálu														
L	LED (integrované)													
-	bez LED													
vlastnosti snímače														
ANC	NPN s kabelem													
ANP	NPN s konektorem M8													
APC	PNP s kabelem													
APP	PNP s konektorem M8													
APX	PNP se spojovacím kabelem a konektorem M12													
-	bez snímače													
délka kabelu														
0,5	0,5 m													
-	2,5 m													
certifikát EU														
EX1E	II 3G montáž do rozvaděče/krytu													
-	ne													
díly pro certifikát EU														
C	vhodné díly													
-	nevhodné díly													

Ventilové terminály VTSA/VTSA-F

technické údaje – elektromagnetické ventily, šířka 18 mm

FESTO

J - šířka ventilů
dle ISO 15407-2
18 mm

! - průtok
šířka 18 mm:
VTSA do 550 l/min
VTSA-F do 700 l/min

L - napětí
24 V DC
110 V AC



Bezpečnostně-technické údaje – ventily, šířka 18 mm

odpovídá normám	EN 13849-1/2
upozornění k nucené dynamizaci	frekvence spínání alespoň 1/týden
značka CE (viz prohlášení o shodě)	střídavé napětí 110 V AC stejnoseměrné napětí 24 V DC
	dle směrnice EU pro nízká napětí dle směrnice EU-EMV ¹⁾ (pouze elektromagnetické ventily se snímačem)
odolnost nárazům	test odolnosti nárazům, stupeň 2, podle EN 60068-2-27
odolnost vibracím	test použití v dopravě, stupeň 2, podle normy EN 60068-2-6

1) Dbejte prosím na oblast použití v souladu s ES prohlášením o shodě: www.festo.cz → Podpora → Portál podpory → Certifikáty.
V případě omezení využití zařízení v obytných a obchodních oblastech nebo v malých provozovnách mohou být potřebná další opatření ke snížení rušivého vyzařování.

Bezpečnostně-technické údaje – ventily, šířka 18 mm, 24 V DC

funkce ventilu (s kódem ventilu)	kód v terminálu	kontrolní impulsy	
		max. kladný zkušební impuls signálu 0 [μs]	max. záporný zkušební impuls signálu 1 [μs]
5/2 impulsní (B52)	J	1500	800
5/2 impulsní, dominantní signál (D52)	D	1700	1200
5/2 monostabilní (M52-A)	M	1500	800
5/2 monostabilní (M52-M)	O	1500	800
5/3 ve stř. pol. uzavřen (P53C)	G	1500	800
5/3 ve stř. pol. odvětrán (P53E)	E	1500	800
5/3 ve stř. pol. pod tlakem (P53U)	B	1500	800
5/3 ve stř. pol. odvětráný, sepnutá poloha 14 s aretací (P53ED)	SA	1500	800
5/3 ve stř. pol. odvětráný, sepnutá poloha 12 s aretací (P53EP)	SE	1500	800
5/3 ve stř. pol., výstup 2 pod tlakem, 4 odvětráný, sepnutá poloha 14 s aretací (P53ED)	SB	1500	800
5/3 ve stř. pol., výstup 4 pod tlakem, 2 odvětrán, sepnutá poloha 14 s aretací (P53BD)	SD	1500	800
2x3/2 monostabilní, v klidu uzavřen (T32C)	K	1700	1200
2x3/2 monostabilní, v klidu otevřen (T32U)	N	1700	1200
2x3/2 monostabilní, v klidu otevřen/uzavřen (T32H)	H	1700	1200
2x3/2 monostabilní, v klidu uzavřen (T32N)	Q	1700	1200
2x3/2 monostabilní, v klidu otevřen (T32F)	P	1700	1200
2x3/2 monostabilní, v klidu otevřen/uzavřen (T32W)	R	1700	1200
2x2/2 monostabilní, v klidu uzavřen (T22C)	VC	1700	1200
2x2/2 monostabilní, v klidu uzavřen (T22CV)	VV	1700	1200

**novinka**

ventily s kódem terminálu SA, SB, SE

FESTO

Ventilové terminály VTSA/VTSA-F

technické údaje – elektromagnetické ventily, šířka 18 mm

Technické údaje – ventily, šířka 18 mm							
funkce ventilu (s kódem ventilu)	kód v terminálu	směr proudění			návrat do základní polohy		hmotnost [g]
		libovolný	výhradně reverzní	nelze obrátit	pneumatickou pružinou	mechanickou pružinou	
5/2 impulsní (B52)	J	■	–	–	–	–	172
5/2 impulsní, dominantní signál -(D52)	D	■	–	–	–	–	172
5/2 monostabilní (M52-A)	M	■	–	–	■	–	163
5/2 monostabilní (M52-M)	O	■	–	–	–	■	163
5/3 ve stř. pol. uzavřen ¹⁾ (P53C)	G	■	–	–	–	■	191
5/3 ve stř. pol. odvětrán ¹⁾ (P53E)	E	■	–	–	–	■	191
5/3 ve stř. pol. pod tlakem ¹⁾ (P53U)	B	■	–	–	–	■	191
5/3 ve stř. pol. odvětráný, sepnutá poloha 14 s aretací (P53ED)	SA	–	–	■	–	■	170
5/3 ve stř. pol. odvětráný, sepnutá poloha 12 s aretací (P53EP)	SE	–	–	■	–	■	170
5/3 ve stř. pol., výstup 2 pod tlakem, 4 odvětráný, sepnutá poloha 14 s aretací (P53ED)	SB	■	–	–	–	■	172
5/3 ve stř. pol., výstup 4 pod tlakem, 2 odvětrán, sepnutá poloha 14 s aretací (P53BD)	SD	–	–	■	–	■	172
2x3/2 monostabilní, v klidu uzavřen (T32C)	K	–	–	■	■	–	190
2x3/2 monostabilní, v klidu otevřen (T32U)	N	–	–	■	■	–	190
2x3/2 monostabilní, v klidu otevřen/uzavřen (T32H)	H	–	–	■	■	–	190
2x3/2 monostabilní, v klidu uzavřen (T32N)	Q	–	■	–	■	–	190
2x3/2 monostabilní, v klidu otevřen (T32F)	P	–	■	–	■	–	190
2x3/2 monostabilní, v klidu otevřen/uzavřen (T32W)	R	–	■	–	■	–	190
2x2/2 monostabilní, v klidu uzavřen (T22C)	VC	–	–	■	■	–	190
2x2/2 monostabilní, v klidu uzavřen (T22CV)	VV	■	–	–	■	–	190

- 1) pokud nejsou obě elektromagnetické cívky pod proudem, ventil zaujme střední polohu
pokud jsou obě elektromagnetické cívky současně pod proudem, zůstane ventil ve dřívější spínací poloze

Ventilové terminály VTSA/VTSA-F

technické údaje – elektromagnetické ventily, šířka 18 mm

Normální jmenovitý průtok – ventily/ventilové terminály [l/min], šířka 18 mm					
funkce ventilu (s kódem ventilu)	kód v terminálu	průtok			
		ventil	ventil na ventilovém terminálu VTSA	ventil na ventilovém terminálu VTSA-F	ventil na samostatné připojovací desce
5/2 impulsní (B52)	J	750	550	700	600
5/2 impulsní, dominantní signál -(D52)	D	750	550	700	600
5/2 monostabilní (M52-A)	M	750	550	700	600
5/2 monostabilní (M52-M)	O	750	550	700	600
5/3 ve stř. pol. uzavřen (P53C)	G	700	450	650	550
5/3 ve stř. pol. odvětrán (P53E)	E	700 ¹⁾ 330 ²⁾	450 ¹⁾ 330 ²⁾	480 ¹⁾ 330 ²⁾	500 ¹⁾ 330 ²⁾
5/3 ve stř. pol. pod tlakem (P53U)	B	700 ¹⁾ 330 ²⁾	450 ¹⁾ 330 ²⁾	480 ¹⁾ 330 ²⁾	500 ¹⁾ 330 ²⁾
5/3 ve stř. pol. odvětráný, sepnutá poloha 14 s aretací (P53ED)	SA	–	380 ¹⁾ 310 ²⁾	430 ¹⁾ 360 ²⁾	390 ¹⁾ 310 ²⁾
5/3 ve stř. pol. odvětráný, sepnutá poloha 12 s aretací (P53EP)	SE	–	380 ¹⁾ 300 ²⁾	460 ¹⁾ 350 ²⁾	390 ¹⁾ 320 ²⁾
5/3 ve stř. pol., výstup 2 pod tlakem, 4 odvětráný, sepnutá poloha 14 s aretací (P53ED)	SB	–	380 ¹⁾ 350 ²⁾	440 ¹⁾ 400 ²⁾	380 ¹⁾ 360 ²⁾
5/3 ve stř. pol., výstup 4 pod tlakem, 2 odvětrán, sepnutá poloha 14 s aretací (P53BD)	SD	–	370 ¹⁾ 340 ²⁾ 360 ³⁾ 360 ⁴⁾	430 ¹⁾ 360 ²⁾ 450 ³⁾ 450 ⁴⁾	400 ¹⁾ 350 ²⁾ 390 ³⁾ 380 ⁴⁾
2x3/2 monostabilní, v klidu uzavřen (T32C)	K	600	400	550	500
2x3/2 monostabilní, v klidu otevřen (T32U)	N	600	400	550	500
2x3/2 monostabilní, v klidu otevřen/uzavřen (T32H)	H	600	400	550	500
2x3/2 monostabilní, v klidu uzavřen (T32N)	Q	600	400	550	500
2x3/2 monostabilní, v klidu otevřen (T32F)	P	600	400	550	500
2x3/2 monostabilní, v klidu otevřen/uzavřen (T32W)	R	600	400	550	500
2x2/2 monostabilní, v klidu uzavřen (T22C)	VC	700	500	650	500
2x2/2 monostabilní, v klidu uzavřen (T22CV)	VV	700	500	650	500

- 1) sepnutá poloha
2) střední poloha
3) spínací poloha 4 → 5
4) střední poloha 2 → 3

 upozornění

Při použití elektromagnetických ventilů VSVA-B-P53AD-...- nebo VSVA-B-P53BD-...- (kód terminálu SB nebo SD) k volnému odvětrání (1-->2 nebo 1-->4) ve střední nebo aretované poloze může průtok

při provozním tlaku 6 barů klesnout nebo se snížit na 0 l/min. Při použití hadice na výstupech 2/4 dlouhé alespoň 15 cm k tomu nedochází.

Ventilové terminály VTSA/VTSA-F

technické údaje – elektromagnetické ventily, šířka 18 mm

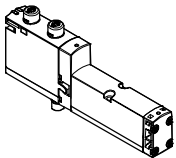
Spínací časy ventilů v [ms], šířka 18 mm, jmenovité provozní napětí 24 V DC/110 V AC				
funkce ventilu (s kódem ventilu)	kód v terminálu	zapnutí	vypnutí	přepnutí
5/2 impulsní (B52)	J	–	–	11
5/2 impulsní, dominantní signál (D52)	D	–	–	13
5/2 monostabilní (M52-A)	M	22	28	–
5/2 monostabilní (M52-M)	O	12	38	–
5/3 ve stř. pol. uzavřen (P53C)	G	15	44	–
5/3 ve stř. pol. odvětrán (P53E)	E	15	44	–
5/3 ve stř. pol. pod tlakem (P53U)	B	15	44	–
5/3 ve stř. pol. odvětráný, sepnutá poloha 14 s aretací (P53ED)	SA	13 pro řídicí stranu 12 10 pro řídicí stranu 14	37 pro řídicí stranu 12	(24)
5/3 ve stř. pol. odvětráný, sepnutá poloha 12 s aretací (P53EP)	SE	10 pro řídicí stranu 12 13 pro řídicí stranu 14	30 pro řídicí stranu 12	(23)
5/3 ve stř. pol., výstup 2 pod tlakem, 4 odvětráný, sepnutá poloha 14 s aretací (P53ED)	SB	12 pro řídicí stranu 12 9 pro řídicí stranu 14	28 pro řídicí stranu 12	–
5/3 ve stř. pol., výstup 4 pod tlakem, 2 odvětrán, sepnutá poloha 14 s aretací (P53BD)	SD	12 pro řídicí stranu 12 9 pro řídicí stranu 14	28 pro řídicí stranu 12	–
2x3/2 monostabilní, v klidu uzavřen (T32C)	K	12	30	–
2x3/2 monostabilní, v klidu otevřen (T32U)	N	12	30	–
2x3/2 monostabilní, v klidu otevřen/uzavřen (T32H)	H	12	30	–
2x3/2 monostabilní, v klidu uzavřen (T32N)	Q	25	12	–
2x3/2 monostabilní, v klidu otevřen (T32F)	P	25	12	–
2x3/2 monostabilní, v klidu otevřen/uzavřen (T32W)	R	25	12	–
2x2/2 monostabilní, v klidu uzavřen (T22C)	VC	12	30	–
2x2/2 monostabilní, v klidu uzavřen (T22CV)	VV	12	30	–

Příkon cívek, šířka 18 mm			
funkce ventilu (s kódem ventilu)	kód v terminálu	příkon cívek při 24 V DC v [W]	příkon cívek při 110/120 V AC v [VA]
5/2 impulsní (B52)	J	1,6	1,6
5/2 impulsní, dominantní signál (D52)	D	1,3	1,0
5/2 monostabilní (M52-A)	M	1,6	1,6
5/2 monostabilní (M52-M)	O	1,6	1,6
5/3 ve stř. pol. uzavřen (P53C)	G	1,6	1,6
5/3 ve stř. pol. odvětrán (P53E)	E	1,6	1,6
5/3 ve stř. pol. pod tlakem (P53U)	B	1,6	1,6
5/3 ve stř. pol. odvětráný, sepnutá poloha 14 s aretací (P53ED)	SA	1,6	–
5/3 ve stř. pol. odvětráný, sepnutá poloha 12 s aretací (P53EP)	SE	1,6	–
5/3 ve stř. pol., výstup 2 pod tlakem, 4 odvětráný, sepnutá poloha 14 s aretací (P53ED)	SB	1,6	–
5/3 ve stř. pol., výstup 4 pod tlakem, 2 odvětrán, sepnutá poloha 14 s aretací (P53BD)	SD	1,6	–
2x3/2 monostabilní, v klidu uzavřen (T32C)	K	1,3	1,0
2x3/2 monostabilní, v klidu otevřen (T32U)	N	1,3	1,0
2x3/2 monostabilní, v klidu otevřen/uzavřen (T32H)	H	1,3	1,0
2x3/2 monostabilní, v klidu uzavřen (T32N)	Q	1,3	1,0
2x3/2 monostabilní, v klidu otevřen (T32F)	P	1,3	1,0
2x3/2 monostabilní, v klidu otevřen/uzavřen (T32W)	R	1,3	1,0
2x2/2 monostabilní, v klidu uzavřen (T22C)	VC	1,3	1,0
2x2/2 monostabilní, v klidu uzavřen (T22CV)	VV	1,3	1,0

Materiály	
těleso	hliníkový tlakový odlitek, PA
těsnění	FPM, NBR, HNBR
šrouby	pozinkovaná ocel
upozornění k materiálu	odpovídá RoHS

Ventilové terminály VTSA/VTSA-F

údaje pro objednávky – elektromagnetické ventily 24 V DC

Údaje pro objednávky – elektromagnetické ventily VSVA, ruční ovládání tlačítkem / s aretací (D)						
	kód v terminálu	funkce ventilu	kód ventilu	šířka	č. dílu	typ
elektromagnetické ventily, 24 V DC						
	VC	2x elektromagnetický ventil 2/2, monostabilní, v klidu uzavřen, návrat do základní polohy pneumatickou pružinou	T22C	18 mm	561155	VSVA-B-T22C-AZD-A2-1T1L
	VV	2x elektromagnetický ventil 2/2, monostabilní, v klidu uzavřen, návrat do základní polohy pneumatickou pružinou, na 3 a 5 je možný provoz s vakuem	T22CV	18 mm	561159	VSVA-B-T22CV-AZD-A2-1T1L
	N	2x elektromagnetický ventil 3/2, monostabilní, v klidu otevřen	T32U	18 mm	539178	VSVA-B-T32U-AZD-A2-1T1L
	K	2x elektromagnetický ventil 3/2, monostabilní, v klidu uzavřen	T32C	18 mm	539176	VSVA-B-T32C-AZD-A2-1T1L
	H	2x elektromagnetický ventil 3/2, monostabilní, 1x v klidu otevřen, 1x v klidu uzavřen	T32H	18 mm	539180	VSVA-B-T32H-AZD-A2-1T1L
	P	2x elektromagnetický ventil 3/2, monostabilní, reverzibilní, ve střední poloze pod tlakem	T32F	18 mm	539179	VSVA-B-T32F-AZD-A2-1T1L
	Q	2x elektromagnetický ventil 3/2, monostabilní, reverzibilní, ve střední poloze uzavřen	T32N	18 mm	539177	VSVA-B-T32N-AZD-A2-1T1L
	R	2x elektromagnetický ventil 3/2, monostabilní, reverzibilní, 1x v klidu otevřen, 1x v klidu uzavřen	T32W	18 mm	539181	VSVA-B-T32W-AZD-A2-1T1L
	M	elektromagnetický ventil 5/2, monostabilní, návrat do základní polohy pneumatickou pružinou	M52-A	18 mm	539184	VSVA-B-M52-AZD-A2-1T1L
	O	elektromagnetický ventil 5/2, monostabilní, návrat do základní polohy mechanickou pružinou	M52-M	18 mm	539185	VSVA-B-M52-MZD-A2-1T1L
	J	elektromagnetický ventil 5/2, impulsní	B52	18 mm	539182	VSVA-B-B52-ZD-A2-1T1L
	D	elektromagnetický ventil 5/2, impulsní, dominantní signál	D52	18 mm	539183	VSVA-B-D52-ZD-A2-1T1L
	B	elektromagnetický ventil 5/3, ve střední poloze pod tlakem	P53U	18 mm	539186	VSVA-B-P53U-ZD-A2-1T1L
	G	elektromagnetický ventil 5/3, ve střední poloze uzavřeno	P53C	18 mm	539188	VSVA-B-P53C-ZD-A2-1T1L
	E	elektromagnetický ventil 5/3, ve střední poloze odvětráno	P53E	18 mm	539187	VSVA-B-P53E-ZD-A2-1T1L
	SA	elektromagnetický ventil 5/3, ve střední poloze odvětrán, spínací poloha 14 s aretací, návrat do základní polohy mechanickou pružinou	P53ED	18 mm	8031814	VSVA-B-P53ED-ZD-A2-1T1L
	SE	elektromagnetický ventil 5/3, ve střední poloze odvětrán, spínací poloha 12 s aretací, návrat do základní polohy mechanickou pružinou	P53EP	18 mm	8031818	VSVA-B-P53EP-ZD-A2-1T1L
	SB	elektromagnetický ventil 5/3, ve střední poloze 1x odvětrán z 4 do 5, 1x pod tlakem z 1 do 2, spínací poloha 14 s aretací, stejná funkce v obou spínacích polohách: z 1 do 4 pod tlakem a z 2 do 3 odvětráný, návrat do základní polohy mechanickou pružinou	P53AD	18 mm	8031815	VSVA-B-P53AD-ZD-A2-1T1L
SD	elektromagnetický ventil 5/3, ve střední poloze 1x odvětrán z 2 do 3, 1x pod tlakem z 1 do 4, spínací poloha 14 s aretací, stejná funkce v obou spínacích polohách: z 1 do 2 pod tlakem a z 4 do 5 odvětráný, návrat do základní polohy mechanickou pružinou	P53BD	18 mm	8031817	VSVA-B-P53BD-ZD-A2-1T1L	

**novinka**

ventily s kódem terminálu SA, SB, SE

FESTO

Ventilové terminály VTSA/VTSA-F

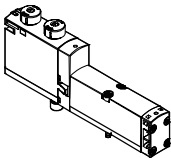
údaje pro objednávky – elektromagnetické ventily 24 V DC

Údaje pro objednávky – elektromagnetické ventily VSVA s krytkou pro HHB s robustním tlačítkem, s příslušenstvím s aretací (TR)						
	kód v terminálu	funkce ventilu	kód ventilu	šířka	č. dílu	typ
elektromagnetické ventily, 24 V DC						
	VC	2x elektromagnetický ventil 2/2, monostabilní, v klidu uzavřen, návrat do základní polohy pneumatickou pružinou	T22C	18 mm	8033457	VSVA-B-T22C-AZTR-A2-1T1L
	VV	2x elektromagnetický ventil 2/2, monostabilní, v klidu uzavřen, návrat do základní polohy pneumatickou pružinou, na 3 a 5 je možný provoz s vakuem	T22CV	18 mm	8033458	VSVA-B-T22CV-AZTR-A2-1T1L
	N	2x elektromagnetický ventil 3/2, monostabilní, v klidu otevřen	T32U	18 mm	8033446	VSVA-B-T32U-AZTR-A2-1T1L
	K	2x elektromagnetický ventil 3/2, monostabilní, v klidu uzavřen	T32C	18 mm	8033444	VSVA-B-T32C-AZTR-A2-1T1L
	H	2x elektromagnetický ventil 3/2, monostabilní, 1x v klidu otevřen, 1x v klidu uzavřen	T32H	18 mm	8033448	VSVA-B-T32H-AZTR-A2-1T1L
	P	2x elektromagnetický ventil 3/2, monostabilní, reverzibilní, v klidu otevřen	T32F	18 mm	8033447	VSVA-B-T32F-AZTR-A2-1T1L
	Q	2x elektromagnetický ventil 3/2, monostabilní, reverzibilní, v klidu uzavřen	T32N	18 mm	8033445	VSVA-B-T32N-AZTR-A2-1T1L
	R	2x elektromagnetický ventil 3/2, monostabilní, reverzibilní, 1x v klidu otevřen, 1x v klidu uzavřen	T32W	18 mm	8033449	VSVA-B-T32W-AZTR-A2-1T1L
	M	elektromagnetický ventil 5/2, monostabilní, návrat do základní polohy pneumatickou pružinou	M52-A	18 mm	8033452	VSVA-B-M52-AZTR-A2-1T1L
	O	elektromagnetický ventil 5/2, monostabilní, návrat do základní polohy mechanickou pružinou	M52-M	18 mm	8033453	VSVA-B-M52-MZTR-A2-1T1L
	J	elektromagnetický ventil 5/2, impulsní	B52	18 mm	8033450	VSVA-B-B52-ZTR-A2-1T1L
	D	elektromagnetický ventil 5/2, impulsní, dominantní signál	D52	18 mm	8033451	VSVA-B-D52-ZTR-A2-1T1L
	B	elektromagnetický ventil 5/3, ve střední poloze pod tlakem	P53U	18 mm	8033454	VSVA-B-P53U-ZTR-A2-1T1L
	G	elektromagnetický ventil 5/3, ve střední poloze uzavřen	P53C	18 mm	8033456	VSVA-B-P53C-ZTR-A2-1T1L
	E	elektromagnetický ventil 5/3, ve střední poloze odvětrán	P53E	18 mm	8033455	VSVA-B-P53E-ZTR-A2-1T1L
	SA	elektromagnetický ventil 5/3, ve střední poloze odvětrán, spínací poloha 14 s aretací, návrat do základní polohy mechanickou pružinou	P53ED	18 mm	8039181	VSVA-B-P53ED-ZTR-A2-1T1L
	SE	elektromagnetický ventil 5/3, ve střední poloze odvětrán, spínací poloha 12 s aretací, návrat do základní polohy mechanickou pružinou	P53EP	18 mm	8039190	VSVA-B-P53EP-ZTR-A2-1T1L
	SB	elektromagnetický ventil 5/3, ve střední poloze 1x odvětrán z 4 do 5, 1x pod tlakem z 1 do 2, spínací poloha 14 s aretací, stejná funkce v obou spínacích polohách: z 1 do 4 pod tlakem a z 2 do 3 odvětráný, návrat do základní polohy mechanickou pružinou	P53AD	18 mm	8039184	VSVA-B-P53AD-ZTR-A2-1T1L
	SD	elektromagnetický ventil 5/3, ve střední poloze 1x odvětrán z 2 do 3, 1x pod tlakem z 1 do 4, spínací poloha 14 s aretací, stejná funkce v obou spínacích polohách: z 1 do 2 pod tlakem a z 4 do 5 odvětráný, návrat do základní polohy mechanickou pružinou	P53BD	18 mm	8040110	VSVA-B-P53BD-ZTR-A2-1T1L

Ventilové terminály VTSA/VTSA-F

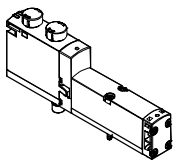
údaje pro objednávky – elektromagnetické ventily 24 V DC

FESTO

Údaje pro objednávky – elektromagnetické ventily VSVA s krytkou pro ruční ovládání, ovládání tlačítkem (H)						
	kód v terminálu	funkce ventilu	kód ventilu	šířka	č. dílu	typ
elektromagnetické ventily, 24 V DC						
	VC	2x elektromagnetický ventil 2/2, monostabilní, v klidu uzavřen, návrat do základní polohy pneumatickou pružinou	T22C	18 mm	8033475	VSVA-B-T22C-AZH-A2-1T1L
	VV	2x elektromagnetický ventil 2/2, monostabilní, v klidu uzavřen, návrat do základní polohy pneumatickou pružinou, na 3 a 5 je možný provoz s vakuem	T22CV	18 mm	8033476	VSVA-B-T22CV-AZH-A2-1T1L
	N	2x elektromagnetický ventil 3/2, monostabilní, v klidu otevřen	T32U	18 mm	8033464	VSVA-B-T32U-AZH-A2-1T1L
	K	2x elektromagnetický ventil 3/2, monostabilní, v klidu uzavřen	T32C	18 mm	8033462	VSVA-B-T32C-AZH-A2-1T1L
	H	2x elektromagnetický ventil 3/2, monostabilní, 1x v klidu otevřen, 1x v klidu uzavřen	T32H	18 mm	8033466	VSVA-B-T32H-AZH-A2-1T1L
	P	2x elektromagnetický ventil 3/2, monostabilní, reverzibilní, v klidu otevřen	T32F	18 mm	8033465	VSVA-B-T32F-AZH-A2-1T1L
	Q	2x elektromagnetický ventil 3/2, monostabilní, reverzibilní, v klidu uzavřen	T32N	18 mm	8033463	VSVA-B-T32N-AZH-A2-1T1L
	R	2x elektromagnetický ventil 3/2, monostabilní, reverzibilní, 1x v klidu otevřen, 1x v klidu uzavřen	T32W	18 mm	8033467	VSVA-B-T32W-AZH-A2-1T1L
	M	elektromagnetický ventil 5/2, monostabilní, návrat do základní polohy pneumatickou pružinou	M52-A	18 mm	8033470	VSVA-B-M52-AZH-A2-1T1L
	O	elektromagnetický ventil 5/2, monostabilní, návrat do základní polohy mechanickou pružinou	M52-M	18 mm	8033471	VSVA-B-M52-MZH-A2-1T1L
	J	elektromagnetický ventil 5/2, impulsní	B52	18 mm	8033468	VSVA-B-B52-ZH-A2-1T1L
	D	elektromagnetický ventil 5/2, impulsní, dominantní signál	D52	18 mm	8033469	VSVA-B-D52-ZH-A2-1T1L
	B	elektromagnetický ventil 5/3, ve střední poloze pod tlakem	P53U	18 mm	8033472	VSVA-B-P53U-ZH-A2-1T1L
	G	elektromagnetický ventil 5/3, ve střední poloze uzavřen	P53C	18 mm	8033474	VSVA-B-P53C-ZH-A2-1T1L
	E	elektromagnetický ventil 5/3, ve střední poloze odvětrán	P53E	18 mm	8033473	VSVA-B-P53E-ZH-A2-1T1L
	SA	elektromagnetický ventil 5/3, ve střední poloze odvětrán, spínací poloha 14 s aretací, návrat do základní polohy mechanickou pružinou	P53ED	18 mm	8039182	VSVA-B-P53ED-ZH-A2-1T1L
	SE	elektromagnetický ventil 5/3, ve střední poloze odvětrán, spínací poloha 12 s aretací, návrat do základní polohy mechanickou pružinou	P53EP	18 mm	8039191	VSVA-B-P53EP-ZH-A2-1T1L
	SB	elektromagnetický ventil 5/3, ve střední poloze 1x odvětrán z 4 do 5, 1x pod tlakem z 1 do 2, spínací poloha 14 s aretací, stejná funkce v obou spínacích polohách: z 1 do 4 pod tlakem a z 2 do 3 odvětráný, návrat do základní polohy mechanickou pružinou	P53AD	18 mm	8039185	VSVA-B-P53AD-ZH-A2-1T1L
SD	elektromagnetický ventil 5/3, ve střední poloze 1x odvětrán z 2 do 3, 1x pod tlakem z 1 do 4, spínací poloha 14 s aretací, stejná funkce v obou spínacích polohách: z 1 do 2 pod tlakem a z 4 do 5 odvětráný, návrat do základní polohy mechanickou pružinou	P53BD	18 mm	8040111	VSVA-B-P53BD-ZH-A2-1T1L	

Ventilové terminály VTSA/VTSA-F

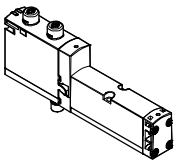
údaje pro objednávky – elektromagnetické ventily 24 V DC

Údaje pro objednávky – elektromagnetické ventily VSVA s krytkou pro ruční ovládání, zakryté						
	kód v terminálu	funkce ventilu	kód ventilu	šířka	č. dílu	typ
elektromagnetické ventily, 24 V DC						
	VC	2x elektromagnetický ventil 2/2, monostabilní, v klidu uzavřen, návrat do základní polohy pneumatickou pružinou	T22C	18 mm	8033493	VSVA-B-T22C-AZ-A2-1T1L
	VV	2x elektromagnetický ventil 2/2, monostabilní, v klidu uzavřen, návrat do základní polohy pneumatickou pružinou, na 3 a 5 je možný provoz s vakuem	T22CV	18 mm	8033494	VSVA-B-T22CV-AZ-A2-1T1L
	N	2x elektromagnetický ventil 3/2, monostabilní, v klidu otevřen	T32U	18 mm	8033482	VSVA-B-T32U-AZ-A2-1T1L
	K	2x elektromagnetický ventil 3/2, monostabilní, v klidu uzavřen	T32C	18 mm	8033480	VSVA-B-T32C-AZ-A2-1T1L
	H	2x elektromagnetický ventil 3/2, monostabilní, 1x v klidu otevřen, 1x v klidu uzavřen	T32H	18 mm	8033484	VSVA-B-T32H-AZ-A2-1T1L
	P	2x elektromagnetický ventil 3/2, monostabilní, reverzibilní, v klidu otevřen	T32F	18 mm	8033483	VSVA-B-T32F-AZ-A2-1T1L
	Q	2x elektromagnetický ventil 3/2, monostabilní, reverzibilní, v klidu uzavřen	T32N	18 mm	8033481	VSVA-B-T32N-AZ-A2-1T1L
	R	2x elektromagnetický ventil 3/2, monostabilní, reverzibilní, 1x v klidu otevřen, 1x v klidu uzavřen	T32W	18 mm	8033485	VSVA-B-T32W-AZ-A2-1T1L
	M	elektromagnetický ventil 5/2, monostabilní, návrat do základní polohy pneumatickou pružinou	M52-A	18 mm	8033488	VSVA-B-M52-AZ-A2-1T1L
	O	elektromagnetický ventil 5/2, monostabilní, návrat do základní polohy mechanickou pružinou	M52-M	18 mm	8033489	VSVA-B-M52-MZ-A2-1T1L
	J	elektromagnetický ventil 5/2, impulsní	B52	18 mm	8033486	VSVA-B-B52-Z-A2-1T1L
	D	elektromagnetický ventil 5/2, impulsní, dominantní signál	D52	18 mm	8033487	VSVA-B-D52-Z-A2-1T1L
	B	elektromagnetický ventil 5/3, ve střední poloze pod tlakem	P53U	18 mm	8033490	VSVA-B-P53U-Z-A2-1T1L
	G	elektromagnetický ventil 5/3, ve střední poloze uzavřen	P53C	18 mm	8033492	VSVA-B-P53C-Z-A2-1T1L
	E	elektromagnetický ventil 5/3, ve střední poloze odvětrán	P53E	18 mm	8033491	VSVA-B-P53E-Z-A2-1T1L
	SA	elektromagnetický ventil 5/3, ve střední poloze odvětrán, spínací poloha 14 s aretací, návrat do základní polohy mechanickou pružinou	P53ED	18 mm	8039183	VSVA-B-P53ED-Z-A2-1T1L
	SE	elektromagnetický ventil 5/3, ve střední poloze odvětrán, spínací poloha 12 s aretací, návrat do základní polohy mechanickou pružinou	P53EP	18 mm	8039192	VSVA-B-P53EP-Z-A2-1T1L
	SB	elektromagnetický ventil 5/3, ve střední poloze 1x odvětrán z 4 do 5, 1x pod tlakem z 1 do 2, spínací poloha 14 s aretací, stejná funkce v obou spínacích polohách: z 1 do 4 pod tlakem a z 2 do 3 odvětráný, návrat do základní polohy mechanickou pružinou	P53AD	18 mm	8039186	VSVA-B-P53AD-Z-A2-1T1L
	SD	elektromagnetický ventil 5/3, ve střední poloze 1x odvětrán z 2 do 3, 1x pod tlakem z 1 do 4, spínací poloha 14 s aretací, stejná funkce v obou spínacích polohách: z 1 do 2 pod tlakem a z 4 do 5 odvětráný, návrat do základní polohy mechanickou pružinou	P53BD	18 mm	8040112	VSVA-B-P53BD-Z-A2-1T1L

Ventilové terminály VTSA/VTSA-F


FESTO


údaje pro objednávky – elektromagnetické ventily 110/120 V AC


Údaje pro objednávky – elektromagnetické ventily VSVA, ruční ovládání tlačítkem/s aretací (D)						
	kód v terminálu	funkce ventilu	kód ventilu	šířka	č. dílu	typ
elektromagnetické ventily, 110/120 V AC						
	VC	2x elektromagnetický ventil 2/2, monostabilní, v klidu uzavřen, návrat do základní polohy pneumatickou pružinou	T22C	18 mm	561156	VSVA-B-T22C-AZD-A2-2AT1L
	VV	2x elektromagnetický ventil 2/2, monostabilní, v klidu uzavřen, návrat do základní polohy pneumatickou pružinou, na 3 a 5 je možný provoz s vakuem	T22CV	18 mm	561160	VSVA-B-T22CV-AZD-A2-2AT1L
	N	2x elektromagnetický ventil 3/2, monostabilní, v klidu otevřen	T32U	18 mm	539165	VSVA-B-T32U-AZD-A2-2AT1L
	K	2x elektromagnetický ventil 3/2, monostabilní, v klidu uzavřen	T32C	18 mm	539163	VSVA-B-T32C-AZD-A2-2AT1L
	H	2x elektromagnetický ventil 3/2, monostabilní, 1x v klidu otevřen, 1x v klidu uzavřen	T32H	18 mm	539167	VSVA-B-T32H-AZD-A2-2AT1L
	P	2x elektromagnetický ventil 3/2, monostabilní, reverzibilní, v klidu otevřen	T32F	18 mm	539166	VSVA-B-T32F-AZD-A2-2AT1L
	Q	2x elektromagnetický ventil 3/2, monostabilní, reverzibilní, v klidu uzavřen	T32N	18 mm	539164	VSVA-B-T32N-AZD-A2-2AT1L
	R	2x elektromagnetický ventil 3/2, monostabilní, reverzibilní, 1x v klidu otevřen, 1x v klidu uzavřen	T32W	18 mm	539168	VSVA-B-T32W-AZD-A2-2AT1L
	M	elektromagnetický ventil 5/2, monostabilní, návrat do základní polohy pneumatickou pružinou	M52-A	18 mm	539171	VSVA-B-M52-AZD-A2-2AT1L
	O	elektromagnetický ventil 5/2, monostabilní, návrat do základní polohy mechanickou pružinou	M52-M	18 mm	539172	VSVA-B-M52-MZD-A2-2AT1L
	J	elektromagnetický ventil 5/2, impulsní	B52	18 mm	539169	VSVA-B-B52-ZD-A2-2AT1L
	D	elektromagnetický ventil 5/2, impulsní, dominantní signál	D52	18 mm	539170	VSVA-B-D52-ZD-A2-2AT1L
	B	elektromagnetický ventil 5/3, ve střední poloze pod tlakem	P53U	18 mm	539173	VSVA-B-P53U-ZD-A2-2AT1L
	G	elektromagnetický ventil 5/3, ve střední poloze uzavřen	P53C	18 mm	539175	VSVA-B-P53C-ZD-A2-2AT1L
	E	elektromagnetický ventil 5/3, ve střední poloze odvětrán	P53E	18 mm	539174	VSVA-B-P53E-ZD-A2-2AT1L

Ventilové terminály VTSA/VTSA-F

technické údaje – elektromagnetické ventily, šířka 26 mm

 šířka ventilů
dle ISO 15407-2
26 mm

 průtok
šířka 26 mm:
VTSA do 1100 l/min
VTSA-F do 1350 l/min

 napětí
24 V DC
110 V AC



Bezpečnostně-technické údaje – ventily, šířka 26 mm

odpovídá normám	EN 13849-1/2	
upozornění k nucené dynamizaci	frekvence spínání alespoň 1x týdně	
značka CE (viz prohlášení o shodě)	střídavé napětí 110 V AC	dle směrnice EU pro nízká napětí
	stejnoseměrné napětí 24 V DC	dle směrnice EU-EMV ¹⁾ (pouze elektromagnetické ventily se snímačem)
odolnost nárazům	test odolnosti nárazům, stupeň 2, podle EN 60068-2-27	
odolnost vibracím	test použití v dopravě, stupeň 2, podle normy EN 60068-2-6	

1) Dbejte prosím na oblast použití v souladu s ES prohlášením o shodě: www.festo.cz → Podpora → Portál podpory → Certifikáty.
V případě omezení využití zařízení v obytných a obchodních oblastech nebo v malých provozovnách mohou být potřebná další opatření ke snížení rušivého vyzařování.

Bezpečnostně-technické údaje – ventily, šířka 26 mm, 24 V DC

funkce ventilu (s kódem ventilu)	kód v terminálu	kontrolní impulsy	
		max. kladný zkušební impuls signálu 0 [μs]	max. záporný zkušební impuls signálu 1 [μs]
5/2 impulsní (B52)	J	1200	800
5/2 impulsní, dominantní signál (D52)	D	1500	1200
5/2 monostabilní (M52-A)	M	1200	800
5/2 monostabilní (M52-M)	O	1200	800
5/3 ve stř. pol. uzavřen (P53C)	G	1200	800
5/3 ve stř. pol. odvětrán (P53E)	E	1200	800
5/3 ve stř. pol. pod tlakem (P53U)	B	1200	800
5/3 ve stř. pol. odvětráný, sepnutá poloha 14 s aretací (P53ED)	SA	1200	1100
5/3 ve stř. pol. odvětráný, sepnutá poloha 12 s aretací (P53EP)	SE	1200	1000
5/3 ve stř. pol., výstup 2 pod tlakem, 4 odvětráný, sepnutá poloha 14 s aretací (P53ED)	SB	1200	1100
5/3 ve stř. pol., výstup 4 pod tlakem, 2 odvětrán, sepnutá poloha 14 s aretací (P53BD)	SD	1200	1100
2x3/2 monostabilní, v klidu uzavřen (T32C)	K	1500	1200
2x3/2 monostabilní, v klidu otevřen (T32U)	N	1500	1200
2x3/2 monostabilní, v klidu otevřen/uzavřen (T32H)	H	1500	1200
2x3/2 monostabilní, v klidu uzavřen (T32N)	Q	1500	1200
2x3/2 monostabilní, v klidu otevřen (T32F)	P	1500	1200
2x3/2 monostabilní, v klidu otevřen/uzavřen (T32W)	R	1500	1200
2x2/2 monostabilní, v klidu uzavřen (T22C)	VC	1500	1200
2x2/2 monostabilní, v klidu uzavřen (T22CV)	VV	1500	1200

Ventilové terminály VTSA/VTSA-F

technické údaje – elektromagnetické ventily, šířka 26 mm

Technické údaje – ventily, šířka 26 mm							
funkce ventilu (s kódem ventilu)	kód v terminálu	směr proudění			návrat do základní polohy		hmotnost [g]
		libovolný	výhradně reverzní	nelze obrátit	pneumatickou pružinou	mechanickou pružinou	
5/2 impulsní (B52)	J	■	-	-	-	-	276
5/2 impulsní, dominantní signál (D52)	D	■	-	-	-	-	276
5/2 monostabilní (M52-A)	M	■	-	-	■	-	293
5/2 monostabilní (M52-M)	O	■	-	-	-	■	293
5/3 ve stř. pol. uzavřen ¹⁾ (P53C)	G	■	-	-	-	■	320
5/3 ve stř. pol. odvětrán ¹⁾ (P53E)	E	■	-	-	-	■	320
5/3 ve stř. pol. pod tlakem ¹⁾ (P53U)	B	■	-	-	-	■	320
5/3 ve stř. pol. odvětráný, sepnutá poloha 14 s aretací (P53ED)	SA	-	-	■	-	■	291
5/3 ve stř. pol. odvětráný, sepnutá poloha 12 s aretací (P53EP)	SE	-	-	■	-	■	291
5/3 ve stř. pol., výstup 2 pod tlakem, 4 odvětráný, sepnutá poloha 14 s aretací (P53ED)	SB	■	-	-	-	■	301
5/3 ve stř. pol., výstup 4 pod tlakem, 2 odvětráný, sepnutá poloha 14 s aretací (P53BD)	SD	-	-	■	-	■	301
2x3/2 monostabilní, v klidu uzavřen (T32C)	K	-	-	■	■	-	335
2x3/2 monostabilní, v klidu otevřen (T32U)	N	-	-	■	■	-	335
2x3/2 monostabilní, v klidu otevřen/uzavřen (T32H)	H	-	-	■	■	-	335
2x3/2 monostabilní, v klidu uzavřen (T32N)	Q	-	■	-	■	-	335
2x3/2 monostabilní, v klidu otevřen (T32F)	P	-	■	-	■	-	335
2x3/2 monostabilní, v klidu otevřen/uzavřen (T32W)	R	-	■	-	■	-	335
2x2/2 monostabilní, v klidu uzavřen (T22C)	VC	-	-	■	■	-	335
2x2/2 monostabilní, v klidu uzavřen (T22CV)	VV	■	-	-	■	-	335

- 1) pokud nejsou obě elektromagnetické cívky pod proudem, ventil zaujme střední polohu
pokud jsou obě elektromagnetické cívky současně pod proudem, zůstane ventil ve dřívější spínací poloze

Ventilové terminály VTSA/VTSA-F

technické údaje – elektromagnetické ventily, šířka 26 mm

Normální jmenovitý průtok – ventily/ventilové terminály [l/min], šířka 26 mm					
funkce ventilu (s kódem ventilu)	kód v terminálu	průtok			
		ventil	ventil na ventilovém terminálu VTSA	ventil na ventilovém terminálu VTSA-F	ventil na samostatné připojovací desce
5/2 impulsní (B52)	J	1400	1100	1350	1200
5/2 impulsní, dominantní signál (D52)	D	1400	1100	1350	1200
5/2 monostabilní (M52-A)	M	1400	1100	1350	1200
5/2 monostabilní (M52-M)	O	1400	1100	1350	1200
5/3 ve stř. pol. uzavřen (P53C)	G	1400 ¹⁾ 700 ²⁾	1000 ¹⁾ 700 ²⁾	1350 ¹⁾ 700 ²⁾	1200 ¹⁾ 700 ²⁾
5/3 ve stř. pol. odvětrán (P53E)	E	1400 ¹⁾ 700 ²⁾	1000 ¹⁾ 700 ²⁾	1350 ¹⁾ 700 ²⁾	1200 ¹⁾ 700 ²⁾
5/3 ve stř. pol. pod tlakem (P53U)	B	1400 ¹⁾ 700 ²⁾	1000 ¹⁾ 700 ²⁾	1350 ¹⁾ 700 ²⁾	1200 ¹⁾ 700 ²⁾
5/3 ve stř. pol. odvětráný, sepnutá poloha 14 s aretací (P53ED)	SA	1400 ¹⁾ 700 ²⁾	1000 ¹⁾ 700 ²⁾	1350 ¹⁾ 700 ²⁾	1200 ¹⁾ 700 ²⁾
5/3 ve stř. pol. odvětráný, sepnutá poloha 12 s aretací (P53EP)	SE	1400 ¹⁾ 700 ²⁾	1000 ¹⁾ 700 ²⁾	1350 ¹⁾ 700 ²⁾	1200 ¹⁾ 700 ²⁾
5/3 ve stř. pol., výstup 2 pod tlakem, 4 odvětráný, sepnutá poloha 14 s aretací (P53ED)	SB	700 ¹⁾ 700 ²⁾	700 ¹⁾ 700 ²⁾	700 ¹⁾ 700 ²⁾	700 ¹⁾ 700 ²⁾
5/3 ve stř. pol., výstup 4 pod tlakem, 2 odvětrán, sepnutá poloha 14 s aretací (P53BD)	SD	–	850 ¹⁾ 820 ²⁾	950 ¹⁾ 860 ²⁾	900 ¹⁾ 840 ²⁾
2x3/2 monostabilní, v klidu uzavřen (T32C)	K	1250	900	1150	1100
2x3/2 monostabilní, v klidu otevřen (T32U)	N	1250	900	1150	1100
2x3/2 monostabilní, v klidu otevřen/uzavřen (T32H)	H	1250	900	1150	1100
2x3/2 monostabilní, v klidu uzavřen (T32N)	Q	1250	900	1150	1100
2x3/2 monostabilní, v klidu otevřen (T32F)	P	1250	900	1150	1100
2x3/2 monostabilní, v klidu otevřen/uzavřen (T32W)	R	1250	900	1150	1100
2x2/2 monostabilní, v klidu uzavřen (T22C)	VC	1350	1000	1300	1100
2x2/2 monostabilní, v klidu uzavřen (T22CV)	VV	1350	1000	1300	1100

1) sepnutá poloha

2) střední poloha

upozornění

Elektromagnetické ventily VSVA-B-P53BD-...-A1-1T1L (kód v terminálu SD) lze při provozním tlaku pod 6 barů provozovat neomezeně. Při provozním tlaku přes 6 barů nesmíte přesáhnout skutečný průtok 1900 l/min (např. 10->2 bary), jinak by mohlo

docházet k nechtěnému spínání tohoto elektromagnetického ventilu (ve střední nebo spínací poloze 14). Při vysokých tlacích lze toho dosáhnout např. škrticím ventilem/záslepkou, (např. redukce na připojení 2 nebo 4 z G1/4 na G1/8).

Ventilové terminály VTSA/VTSA-F

technické údaje – elektromagnetické ventily, šířka 26 mm

Spínací časy ventilů v [ms], šířka 26 mm, jmenovité provozní napětí 24 V DC/110 V AC				
funkce ventilu (s kódem ventilu)	kód v terminálu	zapnutí	vypnutí	přepnutí
5/2 impulsní (B52)	J	–	–	18
5/2 impulsní, dominantní signál (D52)	D	–	–	21
5/2 monostabilní (M52-A)	M	25	45	–
5/2 monostabilní (M52-M)	O	20	65	–
5/3 ve stř. pol. uzavřen (P53C)	G	22	65	–
5/3 ve stř. pol. odvětrán (P53E)	E	22	65	–
5/3 ve stř. pol. pod tlakem (P53U)	B	22	65	–
5/3 ve stř. pol. odvětráný, sepnutá poloha 14 s aretací (P53ED)	SA	22 pro řídicí stranu 12 9 pro řídicí stranu 14	49 pro řídicí stranu 12	33
5/3 ve stř. pol. odvětráný, sepnutá poloha 12 s aretací (P53EP)	SE	10 pro řídicí stranu 12 22 pro řídicí stranu 14	50 pro řídicí stranu 14	40
5/3 ve stř. pol., výstup 2 pod tlakem, 4 odvětráný, sepnutá poloha 14 s aretací (P53ED)	SB	19 pro řídicí stranu 12 9 pro řídicí stranu 14	36 pro řídicí stranu 12	32
5/3 ve stř. pol., výstup 4 pod tlakem, 2 odvětráný, sepnutá poloha 14 s aretací (P53BD)	SD	16 pro řídicí stranu 12 9 pro řídicí stranu 14	26 pro řídicí stranu 12 36 pro řídicí stranu 14	–
2x3/2 monostabilní, v klidu uzavřen (T32C)	K	20	38	–
2x3/2 monostabilní, v klidu otevřen (T32U)	N	20	38	–
2x3/2 monostabilní, v klidu otevřen/uzavřen (T32H)	H	20	38	–
2x3/2 monostabilní, v klidu uzavřen (T32N)	Q	32	30	–
2x3/2 monostabilní, v klidu otevřen (T32F)	P	32	30	–
2x3/2 monostabilní, v klidu otevřen/uzavřen (T32W)	R	32	30	–
2x2/2 monostabilní, v klidu uzavřen (T22C)	VC	20	38	–
2x2/2 monostabilní, v klidu uzavřen (T22CV)	VV	20	38	–

Příkon cívek, šířka 26 mm			
funkce ventilu (s kódem ventilu)	kód v terminálu	příkon cívek při 24 V DC v [W]	příkon cívek při 110/120 V AC v [VA]
5/2 impulsní (B52)	J	1,6	1,6
5/2 impulsní, dominantní signál (D52)	D	1,3	1,0
5/2 monostabilní (M52-A)	M	1,6	1,6
5/2 monostabilní (M52-M)	O	1,6	1,6
5/3 ve stř. pol. uzavřen (P53C)	G	1,6	1,6
5/3 ve stř. pol. odvětrán (P53E)	E	1,6	1,6
5/3 ve stř. pol. pod tlakem (P53U)	B	1,6	1,6
5/3 ve stř. pol. odvětráný, sepnutá poloha 14 s aretací (P53ED)	SA	1,6	1,6
5/3 ve stř. pol. odvětráný, sepnutá poloha 12 s aretací (P53EP)	SE	1,6	–
5/3 ve stř. pol., výstup 2 pod tlakem, 4 odvětráný, sepnutá poloha 14 s aretací (P53ED)	SB	1,6	1,6
5/3 ve stř. pol., výstup 4 pod tlakem, 2 odvětráný, sepnutá poloha 14 s aretací (P53BD)	SD	1,6	–
2x3/2 monostabilní, v klidu uzavřen (T32C)	K	1,3	1,0
2x3/2 monostabilní, v klidu otevřen (T32U)	N	1,3	1,0
2x3/2 monostabilní, v klidu otevřen/uzavřen (T32H)	H	1,3	1,0
2x3/2 monostabilní, v klidu uzavřen (T32N)	Q	1,3	1,0
2x3/2 monostabilní, v klidu otevřen (T32F)	P	1,3	1,0
2x3/2 monostabilní, v klidu otevřen/uzavřen (T32W)	R	1,3	1,0
2x2/2 monostabilní, v klidu uzavřen (T22C)	VC	1,3	1,0
2x2/2 monostabilní, v klidu uzavřen (T22CV)	VV	1,3	1,0

Materiály	
těleso	hliníkový tlakový odlitek, PA
těsnění	FPM, NBR, HNBR
šrouby	pozinkovaná ocel
upozornění k materiálu	odpovídá RoHS

Ventilové terminály VTSA/VTSA-F

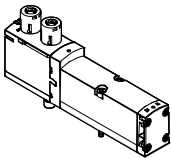
údaje pro objednávky – elektromagnetické ventily 24 V DC

Údaje pro objednávky – elektromagnetické ventily VSVA, ruční ovládání tlačítkem/s aretací (D)						
	kód v terminálu	funkce ventilu	kód ventilu	šířka	č. dílu	typ
elektromagnetické ventily, 24 V DC						
	VC	2x elektromagnetický ventil 2/2, monostabilní, v klidu uzavřen, návrat do základní polohy pneumatickou pružinou	T22C	26 mm	561149	VSVA-B-T22C-AZD-A1-1T1L
	VV	2x elektromagnetický ventil 2/2, monostabilní, v klidu uzavřen, návrat do základní polohy pneumatickou pružinou, na 3 a 5 je možný provoz s vakuem	T22CV	26 mm	561153	VSVA-B-T22CV-AZD-A1-1T1L
	N	2x elektromagnetický ventil 3/2, monostabilní, v klidu otevřen	T32U	26 mm	539152	VSVA-B-T32U-AZD-A1-1T1L
	K	2x elektromagnetický ventil 3/2, monostabilní, v klidu uzavřen	T32C	26 mm	539150	VSVA-B-T32C-AZD-A1-1T1L
	H	2x elektromagnetický ventil 3/2, monostabilní, 1x v klidu otevřen, 1x v klidu uzavřen	T32H	26 mm	539154	VSVA-B-T32H-AZD-A1-1T1L
	P	2x elektromagnetický ventil 3/2, monostabilní, reverzibilní, v klidu otevřen	T32F	26 mm	539153	VSVA-B-T32F-AZD-A1-1T1L
	Q	2x elektromagnetický ventil 3/2, monostabilní, reverzibilní, v klidu uzavřen	T32N	26 mm	539151	VSVA-B-T32N-AZD-A1-1T1L
	R	2x elektromagnetický ventil 3/2, monostabilní, reverzibilní, 1x v klidu otevřen, 1x v klidu uzavřen	T32W	26 mm	539155	VSVA-B-T32W-AZD-A1-1T1L
	M	elektromagnetický ventil 5/2, monostabilní, návrat do základní polohy pneumatickou pružinou	M52-A	26 mm	539158	VSVA-B-M52-AZD-A1-1T1L
	O	elektromagnetický ventil 5/2, monostabilní, návrat do základní polohy mechanickou pružinou	M52-M	26 mm	539159	VSVA-B-M52-MZD-A1-1T1L
	J	elektromagnetický ventil 5/2, impulsní	B52	26 mm	539156	VSVA-B-B52-ZD-A1-1T1L
	D	elektromagnetický ventil 5/2, impulsní, dominantní signál	D52	26 mm	539157	VSVA-B-D52-ZD-A1-1T1L
	B	elektromagnetický ventil 5/3, ve střední poloze pod tlakem	P53U	26 mm	539160	VSVA-B-P53U-ZD-A1-1T1L
	G	elektromagnetický ventil 5/3, ve střední poloze uzavřen	P53C	26 mm	539162	VSVA-B-P53C-ZD-A1-1T1L
	E	elektromagnetický ventil 5/3, ve střední poloze odvětrán	P53E	26 mm	539161	VSVA-B-P53E-ZD-A1-1T1L
	SA	elektromagnetický ventil 5/3, ve střední poloze odvětrán, spínací poloha 14 s aretací, návrat do základní polohy mechanickou pružinou	P53ED	26 mm	560727	VSVA-B-P53ED-ZD-A1-1T1L
	SE	elektromagnetický ventil 5/3, ve střední poloze odvětrán, spínací poloha 12 s aretací, návrat do základní polohy mechanickou pružinou	P53EP	26 mm	8026638	VSVA-B-P53EP-ZD-A1-1T1L
	SB	elektromagnetický ventil 5/3, ve střední poloze 1x odvětrán z 4 do 5, 1x pod tlakem z 1 do 2, spínací poloha 14 s aretací, stejná funkce v obou spínacích polohách: z 1 do 4 pod tlakem a z 2 do 3 odvětráný, návrat do základní polohy mechanickou pružinou	P53AD	26 mm	560728	VSVA-B-P53AD-ZD-A1-1T1L
	SD	elektromagnetický ventil 5/3, ve střední poloze 1x odvětrán z 2 do 3, 1x pod tlakem z 1 do 4, spínací poloha 14 s aretací, stejná funkce v obou spínacích polohách: z 1 do 2 pod tlakem a z 4 do 5 odvětráný, návrat do základní polohy mechanickou pružinou	P53BD	26 mm	8031816	VSVA-B-P53BD-ZD-A1-1T1L

Ventilové terminály VTSA/VTSA-F

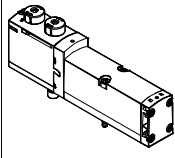
údaje pro objednávky – elektromagnetické ventily 24 V DC

FESTO

Údaje pro objednávky – elektromagnetické ventily VSVA s krytkou pro HHB s robustním tlačítkem, s příslušenstvím s aretací (TR)						
	kód v terminálu	funkce ventilu	kód ventilu	šířka	č. dílu	typ
elektromagnetické ventily, 24 V DC						
	VC	2x elektromagnetický ventil 2/2, monostabilní, v klidu uzavřen, návrat do základní polohy pneumatickou pružinou	T22C	26 mm	8033032	VSVA-B-T22C-AZTR-A1-1T1L
	VV	2x elektromagnetický ventil 2/2, monostabilní, v klidu uzavřen, návrat do základní polohy pneumatickou pružinou, na 3 a 5 je možný provoz s vakuem	T22CV	26 mm	8033033	VSVA-B-T22CV-AZTR-A1-1T1L
	N	2x elektromagnetický ventil 3/2, monostabilní, v klidu otevřen	T32U	26 mm	8033015	VSVA-B-T32U-AZTR-A1-1T1L
	K	2x elektromagnetický ventil 3/2, monostabilní, v klidu uzavřen	T32C	26 mm	8033013	VSVA-B-T32C-AZTR-A1-1T1L
	H	2x elektromagnetický ventil 3/2, monostabilní, 1x v klidu otevřen, 1x v klidu uzavřen	T32H	26 mm	8033017	VSVA-B-T32H-AZTR-A1-1T1L
	P	2x elektromagnetický ventil 3/2, monostabilní, reverzibilní, v klidu otevřen	T32F	26 mm	8033016	VSVA-B-T32F-AZTR-A1-1T1L
	Q	2x elektromagnetický ventil 3/2, monostabilní, reverzibilní, v klidu uzavřen	T32N	26 mm	8033014	VSVA-B-T32N-AZTR-A1-1T1L
	R	2x elektromagnetický ventil 3/2, monostabilní, reverzibilní, 1x v klidu otevřen, 1x v klidu uzavřen	T32W	26 mm	8033018	VSVA-B-T32W-AZTR-A1-1T1L
	M	elektromagnetický ventil 5/2, monostabilní, návrat do základní polohy pneumatickou pružinou	M52-A	26 mm	8033021	VSVA-B-M52-AZTR-A1-1T1L
	O	elektromagnetický ventil 5/2, monostabilní, návrat do základní polohy mechanickou pružinou	M52-M	26 mm	8033022	VSVA-B-M52-MZTR-A1-1T1L
	J	elektromagnetický ventil 5/2, impulsní	B52	26 mm	8033019	VSVA-B-B52-ZTR-A1-1T1L
	D	elektromagnetický ventil 5/2, impulsní, dominantní signál	D52	26 mm	8033020	VSVA-B-D52-ZTR-A1-1T1L
	B	elektromagnetický ventil 5/3, ve střední poloze pod tlakem	P53U	26 mm	8033023	VSVA-B-P53U-ZTR-A1-1T1L
	G	elektromagnetický ventil 5/3, ve střední poloze uzavřen	P53C	26 mm	8033025	VSVA-B-P53C-ZTR-A1-1T1L
	E	elektromagnetický ventil 5/3, ve střední poloze odvětrán	P53E	26 mm	8033024	VSVA-B-P53E-ZTR-A1-1T1L
	SA	elektromagnetický ventil 5/3, ve střední poloze odvětrán, spínací poloha 14 s aretací, návrat do základní polohy mechanickou pružinou	P53ED	26 mm	8033028	VSVA-B-P53ED-ZTR-A1-1T1L
	SE	elektromagnetický ventil 5/3, ve střední poloze odvětrán, spínací poloha 12 s aretací, návrat do základní polohy mechanickou pružinou	P53EP	26 mm	8033035	VSVA-B-P53EP-ZTR-A1-1T1L
	SB	elektromagnetický ventil 5/3, ve střední poloze 1x odvětrán z 4 do 5, 1x pod tlakem z 1 do 2, spínací poloha 14 s aretací, stejná funkce v obou spínacích polohách: z 1 do 4 pod tlakem a z 2 do 3 odvětráný, návrat do základní polohy mechanickou pružinou	P53AD	26 mm	8033029	VSVA-B-P53AD-ZTR-A1-1T1L
	SD	elektromagnetický ventil 5/3, ve střední poloze 1x odvětrán z 2 do 3, 1x pod tlakem z 1 do 4, spínací poloha 14 s aretací, stejná funkce v obou spínacích polohách: z 1 do 2 pod tlakem a z 4 do 5 odvětráný, návrat do základní polohy mechanickou pružinou	P53BD	26 mm	8039187	VSVA-B-P53BD-ZTR-A1-1T1L

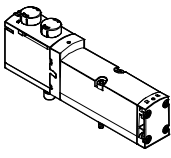
Ventilové terminály VTSA/VTSA-F

údaje pro objednávky – elektromagnetické ventily 24 V DC

Údaje pro objednávky – elektromagnetické ventily VSVA s krytkou pro ruční ovládání, ovládání tlačítkem (H)						
	kód v terminálu	funkce ventilu	kód ventilu	šířka	č. dílu	typ
elektromagnetické ventily, 24 V DC						
	VC	2x elektromagnetický ventil 2/2, monostabilní, v klidu uzavřen, návrat do základní polohy pneumatickou pružinou	T22C	26 mm	8033055	VSVA-B-T22C-AZH-A1-1T1L
	VV	2x elektromagnetický ventil 2/2, monostabilní, v klidu uzavřen, návrat do základní polohy pneumatickou pružinou, na 3 a 5 je možný provoz s vakuem	T22CV	26 mm	8033056	VSVA-B-T22CV-AZH-A1-1T1L
	N	2x elektromagnetický ventil 3/2, monostabilní, v klidu otevřen	T32U	26 mm	8033038	VSVA-B-T32U-AZH-A1-1T1L
	K	2x elektromagnetický ventil 3/2, monostabilní, v klidu uzavřen	T32C	26 mm	8033036	VSVA-B-T32C-AZH-A1-1T1L
	H	2x elektromagnetický ventil 3/2, monostabilní, 1x v klidu otevřen, 1x v klidu uzavřen	T32H	26 mm	8033040	VSVA-B-T32H-AZH-A1-1T1L
	P	2x elektromagnetický ventil 3/2, monostabilní, reverzibilní, v klidu otevřen	T32F	26 mm	8033039	VSVA-B-T32F-AZH-A1-1T1L
	Q	2x elektromagnetický ventil 3/2, monostabilní, reverzibilní, v klidu uzavřen	T32N	26 mm	8033037	VSVA-B-T32N-AZH-A1-1T1L
	R	2x elektromagnetický ventil 3/2, monostabilní, reverzibilní, 1x v klidu otevřen, 1x v klidu uzavřen	T32W	26 mm	8033041	VSVA-B-T32W-AZH-A1-1T1L
	M	elektromagnetický ventil 5/2, monostabilní, návrat do základní polohy pneumatickou pružinou	M52-A	26 mm	8033044	VSVA-B-M52-AZH-A1-1T1L
	O	elektromagnetický ventil 5/2, monostabilní, návrat do základní polohy mechanickou pružinou	M52-M	26 mm	8033045	VSVA-B-M52-MZH-A1-1T1L
	J	elektromagnetický ventil 5/2, impulsní	B52	26 mm	8033042	VSVA-B-B52-ZH-A1-1T1L
	D	elektromagnetický ventil 5/2, impulsní, dominantní signál	D52	26 mm	8033043	VSVA-B-D52-ZH-A1-1T1L
	B	elektromagnetický ventil 5/3, ve střední poloze pod tlakem	P53U	26 mm	8033046	VSVA-B-P53U-ZH-A1-1T1L
	G	elektromagnetický ventil 5/3, ve střední poloze uzavřen	P53C	26 mm	8033048	VSVA-B-P53C-ZH-A1-1T1L
	E	elektromagnetický ventil 5/3, ve střední poloze odvětrán	P53E	26 mm	8033047	VSVA-B-P53E-ZH-A1-1T1L
	SA	elektromagnetický ventil 5/3, ve střední poloze odvětrán, spínací poloha 14 s aretací, návrat do základní polohy mechanickou pružinou	P53ED	26 mm	8033051	VSVA-B-P53ED-ZH-A1-1T1L
	SE	elektromagnetický ventil 5/3, ve střední poloze odvětrán, spínací poloha 12 s aretací, návrat do základní polohy mechanickou pružinou	P53EP	26 mm	8033058	VSVA-B-P53EP-ZH-A1-1T1L
	SB	elektromagnetický ventil 5/3, ve střední poloze 1x odvětrán z 4 do 5, 1x pod tlakem z 1 do 2, spínací poloha 14 s aretací, stejná funkce v obou spínacích polohách: z 1 do 4 pod tlakem a z 2 do 3 odvětráný, návrat do základní polohy mechanickou pružinou	P53AD	26 mm	8033052	VSVA-B-P53AD-ZH-A1-1T1L
	SD	elektromagnetický ventil 5/3, ve střední poloze 1x odvětrán z 2 do 3, 1x pod tlakem z 1 do 4, spínací poloha 14 s aretací, stejná funkce v obou spínacích polohách: z 1 do 2 pod tlakem a z 4 do 5 odvětráný, návrat do základní polohy mechanickou pružinou	P53BD	26 mm	8039188	VSVA-B-P53BD-ZH-A1-1T1L

Ventilové terminály VTSA/VTSA-F

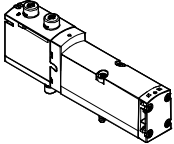
údaje pro objednávky – elektromagnetické ventily 24 V DC

Údaje pro objednávky – elektromagnetické ventily VSVA s krytkou pro ruční ovládání, zakryté						
	kód v terminálu	funkce ventilu	kód ventilu	šířka	č. dílu	typ
elektromagnetické ventily, 24 V DC						
	VC	2x elektromagnetický ventil 2/2, monostabilní, v klidu uzavřen, návrat do základní polohy pneumatickou pružinou	T22C	26 mm	8033078	VSVA-B-T22C-AZ-A1-1T1L
	VV	2x elektromagnetický ventil 2/2, monostabilní, v klidu uzavřen, návrat do základní polohy pneumatickou pružinou, na 3 a 5 je možný provoz s vakuem	T22CV	26 mm	8033079	VSVA-B-T22CV-AZ-A1-1T1L
	N	2x elektromagnetický ventil 3/2, monostabilní, v klidu otevřen	T32U	26 mm	8033061	VSVA-B-T32U-AZ-A1-1T1L
	K	2x elektromagnetický ventil 3/2, monostabilní, v klidu uzavřen	T32C	26 mm	8033059	VSVA-B-T32C-AZ-A1-1T1L
	H	2x elektromagnetický ventil 3/2, monostabilní, 1x v klidu otevřen, 1x v klidu uzavřen	T32H	26 mm	8033063	VSVA-B-T32H-AZ-A1-1T1L
	P	2x elektromagnetický ventil 3/2, monostabilní, reverzibilní, v klidu otevřen	T32F	26 mm	8033062	VSVA-B-T32F-AZ-A1-1T1L
	Q	2x elektromagnetický ventil 3/2, monostabilní, reverzibilní, v klidu uzavřen	T32N	26 mm	8033060	VSVA-B-T32N-AZ-A1-1T1L
	R	2x elektromagnetický ventil 3/2, monostabilní, reverzibilní, 1x v klidu otevřen, 1x v klidu uzavřen	T32W	26 mm	8033064	VSVA-B-T32W-AZ-A1-1T1L
	M	elektromagnetický ventil 5/2, monostabilní, návrat do základní polohy pneumatickou pružinou	M52-A	26 mm	8033067	VSVA-B-M52-AZ-A1-1T1L
	O	elektromagnetický ventil 5/2, monostabilní, návrat do základní polohy mechanickou pružinou	M52-M	26 mm	8033068	VSVA-B-M52-MZ-A1-1T1L
	J	elektromagnetický ventil 5/2, impulsní	B52	26 mm	8033065	VSVA-B-B52-Z-A1-1T1L
	D	elektromagnetický ventil 5/2, impulsní, dominantní signál	D52	26 mm	8033066	VSVA-B-D52-Z-A1-1T1L
	B	elektromagnetický ventil 5/3, ve střední poloze pod tlakem	P53U	26 mm	8033069	VSVA-B-P53U-Z-A1-1T1L
	G	elektromagnetický ventil 5/3, ve střední poloze uzavřen	P53C	26 mm	8033071	VSVA-B-P53C-Z-A1-1T1L
	E	elektromagnetický ventil 5/3, ve střední poloze odvětrán	P53E	26 mm	8033070	VSVA-B-P53E-Z-A1-1T1L
	SA	elektromagnetický ventil 5/3, ve střední poloze odvětrán, spínací poloha 14 s aretací, návrat do základní polohy mechanickou pružinou	P53ED	26 mm	8033074	VSVA-B-P53ED-Z-A1-1T1L
	SE	elektromagnetický ventil 5/3, ve střední poloze odvětrán, spínací poloha 12 s aretací, návrat do základní polohy mechanickou pružinou	P53EP	26 mm	8033081	VSVA-B-P53EP-Z-A1-1T1L
	SB	elektromagnetický ventil 5/3, ve střední poloze 1x odvětrán z 4 do 5, 1x pod tlakem z 1 do 2, spínací poloha 14 s aretací, stejná funkce v obou spínacích polohách: z 1 do 4 pod tlakem a z 2 do 3 odvětráný, návrat do základní polohy mechanickou pružinou	P53AD	26 mm	8033075	VSVA-B-P53AD-Z-A1-1T1L
SD	elektromagnetický ventil 5/3, ve střední poloze 1x odvětrán z 2 do 3, 1x pod tlakem z 1 do 4, spínací poloha 14 s aretací, stejná funkce v obou spínacích polohách: z 1 do 2 pod tlakem a z 4 do 5 odvětráný, návrat do základní polohy mechanickou pružinou	P53BD	26 mm	8039189	VSVA-B-P53BD-Z-A1-1T1L	

Ventilové terminály VTSA/VTSA-F

FESTO


údaje pro objednávky – elektromagnetické ventily, 110/120 V AC


Údaje pro objednávky – elektromagnetické ventily VSVA, ruční ovládání tlačítkem/s aretací (D)						
	kód v terminálu	funkce ventilu	kód ventilu	šířka	č. dílu	typ
elektromagnetické ventily, 110/120 V AC						
	VC	2x elektromagnetický ventil 2/2, monostabilní, v klidu uzavřen, návrat do základní polohy pneumatickou pružinou	T22C	26 mm	561150	VSVA-B-T22C-AZD-A1-2AT1L
	VV	2x elektromagnetický ventil 2/2, monostabilní, v klidu uzavřen, návrat do základní polohy pneumatickou pružinou, na 3 a 5 je možný provoz s vakuem	T22CV	26 mm	561154	VSVA-B-T22CV-AZD-A1-2AT1L
	N	2x elektromagnetický ventil 3/2, monostabilní, v klidu otevřen	T32U	26 mm	539139	VSVA-B-T32U-AZD-A1-2AT1L
	K	2x elektromagnetický ventil 3/2, monostabilní, v klidu uzavřen	T32C	26 mm	539137	VSVA-B-T32C-AZD-A1-2AT1L
	H	2x elektromagnetický ventil 3/2, monostabilní, 1x v klidu otevřen, 1x v klidu uzavřen	T32H	26 mm	539141	VSVA-B-T32H-AZD-A1-2AT1L
	P	2x elektromagnetický ventil 3/2, monostabilní, reverzibilní, v klidu otevřen	T32F	26 mm	539140	VSVA-B-T32F-AZD-A1-2AT1L
	Q	2x elektromagnetický ventil 3/2, monostabilní, reverzibilní, v klidu uzavřen	T32N	26 mm	539138	VSVA-B-T32N-AZD-A1-2AT1L
	R	2x elektromagnetický ventil 3/2, monostabilní, reverzibilní, 1x v klidu otevřen, 1x v klidu uzavřen	T32W	26 mm	539142	VSVA-B-T32W-AZD-A1-2AT1L
	M	elektromagnetický ventil 5/2, monostabilní, návrat do základní polohy pneumatickou pružinou	M52-A	26 mm	539145	VSVA-B-M52-AZD-A1-2AT1L
	O	elektromagnetický ventil 5/2, monostabilní, návrat do základní polohy mechanickou pružinou	M52-M	26 mm	539146	VSVA-B-M52-MZD-A1-2AT1L
	J	elektromagnetický ventil 5/2, impulsní	B52	26 mm	539143	VSVA-B-B52-ZD-A1-2AT1L
	D	elektromagnetický ventil 5/2, impulsní, dominantní signál	D52	26 mm	539144	VSVA-B-D52-ZD-A1-2AT1L
	B	elektromagnetický ventil 5/3, ve střední poloze pod tlakem	P53U	26 mm	539147	VSVA-B-P53U-ZD-A1-2AT1L
	G	elektromagnetický ventil 5/3, ve střední poloze uzavřen	P53C	26 mm	539149	VSVA-B-P53C-ZD-A1-2AT1L
	E	elektromagnetický ventil 5/3, ve střední poloze odvětrán	P53E	26 mm	539148	VSVA-B-P53E-ZD-A1-2AT1L


Ventilové terminály VTSA/VTSA-F

technické údaje – elektromagnetické ventily, šířka 42 mm

FESTO

-  - šířka ventilů
dle ISO 5599-2
42 mm (ISO 1)

-  - průtok
šířka 42 mm:
VTSA do 1300 l/min
VTSA-F do 1860 l/min

-  - napětí
24 V DC
110 V AC



Bezpečnostně-technické údaje – ventily, šířka 42 mm

odpovídá normám	EN 13849-1/2
upozornění k nucené dynamizaci	frekvence spínání alespoň 1x týdně
značka CE (viz prohlášení o shodě)	střídavé napětí 110 V AC dle směrnice EU pro nízká napětí
odolnost nárazům	test odolnosti nárazům, stupeň 2, podle EN 60068-2-27
odolnost vibracím	test použití v dopravě, stupeň 2, podle normy EN 60068-2-6

Bezpečnostně-technické údaje – ventily, šířka 42 mm, 24 V DC

funkce ventilu (s kódem ventilu)	kód v terminálu	kontrolní impulsy	
		max. kladný zkušební impuls signálu 0 [μs]	max. záporný zkušební impuls signálu 1 [μs]
5/2 impulsní (B52)	J	1400	900
5/2 impulsní, dominantní signál (D52)	D	1600	1100
5/2 monostabilní (M52-A)	M	1400	900
5/2 monostabilní (M52-M)	O	1400	900
5/3 ve stř. pol. uzavřen (P53C)	G	1400	900
5/3 ve stř. pol. odvětrán (P53E)	E	1400	900
5/3 ve stř. pol. pod tlakem (P53U)	B	1400	900
5/3 ve stř. pol., z 1 do 2 pod tlakem, z 4 do 5 uzavřený (P53F)	VG	–	–
2x3/2 monostabilní, v klidu uzavřen (T32C)	K	1600	1100
2x3/2 monostabilní, v klidu otevřen (T32U)	N	1600	1100
2x3/2 monostabilní, v klidu otevřen/uzavřen (T32H)	H	1600	1100
2x3/2 monostabilní, v klidu uzavřen (T32N)	Q	1600	1100
2x3/2 monostabilní, v klidu otevřen (T32F)	P	1600	1100
2x3/2 monostabilní, v klidu otevřen/uzavřen (T32W)	R	1600	1100
2x2/2 monostabilní, v klidu uzavřen (T22C)	VC	1600	1100
2x2/2 monostabilní, v klidu uzavřen (T22CV)	VV	1600	1100

Ventilové terminály VTSA/VTSA-F

technické údaje – elektromagnetické ventily, šířka 42 mm

FESTO

Technické údaje – ventily, šířka 42 mm							
funkce ventilu (s kódem ventilu)	kód v terminálu	směr proudění			návrát do základní polohy		hmotnost [g]
		libovolný	výhradně reverzní	nelze obrátit	pneumatickou pružinou	mechanickou pružinou	
5/2 impulsní (B52)	J	■	-	-	-	-	439
5/2 impulsní, dominantní signál (D52)	D	■	-	-	-	-	439
5/2 monostabilní (M52-A)	M	■	-	-	■	-	426
5/2 monostabilní (M52-M)	O	■	-	-	-	■	426
5/3 ve stř. pol. uzavřen ¹⁾ (P53C)	G	■	-	-	-	■	456
5/3 ve stř. pol. odvětrán ¹⁾ (P53E)	E	■	-	-	-	■	456
5/3 ve stř. pol. pod tlakem ¹⁾ (P53U)	B	■	-	-	-	■	456
5/3 ve stř. pol., z 1 do 2 pod tlakem, z 4 do 5 uzavřený (P53F)	VG	■	-	-	-	-	456
2x3/2 monostabilní, v klidu uzavřen (T32C)	K	-	-	■	■	-	442
2x3/2 monostabilní, v klidu otevřen (T32U)	N	-	-	■	■	-	442
2x3/2 monostabilní, v klidu otevřen/uzavřen (T32H)	H	-	-	■	■	-	442
2x3/2 monostabilní, v klidu uzavřen (T32N)	Q	-	■	-	■	-	442
2x3/2 monostabilní, v klidu otevřen (T32F)	P	-	■	-	■	-	442
2x3/2 monostabilní, v klidu otevřen/uzavřen (T32W)	R	-	■	-	■	-	442
2x2/2 monostabilní, v klidu uzavřen (T22C)	VC	-	-	■	■	-	442
2x2/2 monostabilní, v klidu uzavřen (T22CV)	VV	■	-	-	■	-	442

- 1) pokud nejsou obě elektromagnetické cívký pod proudem, ventil zaujme střední polohu
pokud jsou obě elektromagnetické cívký současně pod proudem, zůstane ventil ve dřívější spínací poloze

Normální jmenovitý průtok – ventily/ventilové terminály [l/min], šířka 42 mm					
funkce ventilu (s kódem ventilu)	kód v terminálu	průtok			
		ventil	ventil na ventilovém terminálu VTSA	ventil na ventilovém terminálu VTSA-F	ventil na samostatné přípojovací desce
5/2 impulsní (B52)	J	2000	1300	1860	1500
5/2 impulsní, dominantní signál (D52)	D	2000	1300	1860	1500
5/2 monostabilní (M52-A)	M	2000	1300	1860	1500
5/2 monostabilní (M52-M)	O	2000	1300	1860	1500
5/3 ve stř. pol. uzavřen (P53C)	G	1900 ¹⁾ 950 ²⁾	1200 ¹⁾ 800 ²⁾	1690 ¹⁾ 830 ²⁾	1400 ¹⁾ 800 ²⁾
5/3 ve stř. pol. odvětrán (P53E)	E	1900 ¹⁾ 950 ²⁾	1200 ¹⁾ 800 ²⁾	1690 ¹⁾ 830 ²⁾	1400 ¹⁾ 800 ²⁾
5/3 ve stř. pol. pod tlakem (P53U)	B	1900 ¹⁾ 950 ²⁾	1200 ¹⁾ 800 ²⁾	1690 ¹⁾ 830 ²⁾	1400 ¹⁾ 800 ²⁾
5/3 ve stř. pol., z 1 do 2 pod tlakem, z 4 do 5 uzavřený (P53F)	VG	1700 ¹⁾ 700 ²⁾	1400 ¹⁾ 800 ²⁾	1700 ¹⁾ 700 ²⁾	1400 ¹⁾ 700 ²⁾
2x3/2 monostabilní, v klidu uzavřen (T32C)	K	1600	1200	1300	1200
2x3/2 monostabilní, v klidu otevřen (T32U)	N	1600	1200	1300	1200
2x3/2 monostabilní, v klidu otevřen/uzavřen (T32H)	H	1600	1200	1300	1200
2x3/2 monostabilní, v klidu uzavřen (T32N)	Q	1600	1200	1300	1200
2x3/2 monostabilní, v klidu otevřen (T32F)	P	1600	1200	1300	1200
2x3/2 monostabilní, v klidu otevřen/uzavřen (T32W)	R	1600	1200	1300	1200
2x2/2 monostabilní, v klidu uzavřen (T22C)	VC	1600	1400	1500	1400
2x2/2 monostabilní, v klidu uzavřen (T22CV)	VV	1600	1400	1500	1400

- 1) sepnutá poloha
2) střední poloha

Ventilové terminály VTSA/VTSA-F

technické údaje – elektromagnetické ventily, šířka 42 mm

FESTO

Spínací časy ventilů v [ms], šířka 42 mm, jmenovité provozní napětí 24 V DC/110 V AC							
funkce ventilu (s kódem ventilu)	kód v terminálu	24 V DC			110 V AC		
		zapnutí	vypnutí	přepnutí	zapnutí	vypnutí	
5/2 impulsní (B52)	J	–	–	16	–	–	16
5/2 impulsní, dominantní signál (D52)	D	–	–	19	–	–	19
5/2 monostabilní (M52-A)	M	27	45	–	20	55	–
5/2 monostabilní (M52-M)	O	22	60	–	20	55	–
5/3 ve stř. pol. uzavřen (P53C)	G	22	65	38	22	68	41
5/3 ve stř. pol. odvětrán (P53E)	E	22	65	38	22	68	41
5/3 ve stř. pol. pod tlakem (P53U)	B	22	65	38	22	68	41
5/3 ve stř. pol., z 1 do 2 pod tlakem, z 4 do 5 uzavřený (P53F)	VG	22	65	38	–	–	–
2x3/2 monostabilní, v klidu uzavřen (T32C)	K	20	38	–	22	46	–
2x3/2 monostabilní, v klidu otevřen (T32U)	N	20	38	–	22	46	–
2x3/2 monostabilní, v klidu otevřen/uzavřen (T32H)	H	20	38	–	22	46	–
2x3/2 monostabilní, v klidu uzavřen (T32N)	Q	34	28	–	34	38	–
2x3/2 monostabilní, v klidu otevřen (T32F)	P	34	28	–	34	38	–
2x3/2 monostabilní, v klidu otevřen/uzavřen (T32W)	R	34	28	–	34	38	–
2x2/2 monostabilní, v klidu uzavřen (T22C)	VC	20	38	–	22	46	–
2x2/2 monostabilní, v klidu uzavřen (T22CV)	VV	20	38	–	22	46	–

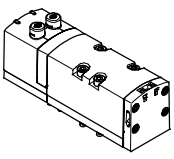
Příkon cívek s šířkou 42 mm			
funkce ventilu (s kódem ventilu)	kód v terminálu	příkon cívek při 24 V DC v [W]	příkon cívek při 110/120 V AC v [VA]
5/2 impulsní (B52)	J	1,6	1,6
5/2 impulsní, dominantní signál (D52)	D	1,3	1,0
5/2 monostabilní (M52-A)	M	1,6	1,6
5/2 monostabilní (M52-M)	O	1,6	1,6
5/3 ve stř. pol. uzavřen (P53C)	G	1,6	1,6
5/3 ve stř. pol. odvětrán (P53E)	E	1,6	1,6
5/3 ve stř. pol. pod tlakem (P53U)	B	1,6	1,6
5/3 ve stř. pol., z 1 do 2 pod tlakem, z 4 do 5 uzavřený (P53F)	VG	1,6	–
2x3/2 monostabilní, v klidu uzavřen (T32C)	K	1,3	1,0
2x3/2 monostabilní, v klidu otevřen (T32U)	N	1,3	1,0
2x3/2 monostabilní, v klidu otevřen/uzavřen (T32H)	H	1,3	1,0
2x3/2 monostabilní, v klidu uzavřen (T32N)	Q	1,3	1,0
2x3/2 monostabilní, v klidu otevřen (T32F)	P	1,3	1,0
2x3/2 monostabilní, v klidu otevřen/uzavřen (T32W)	R	1,3	1,0
2x2/2 monostabilní, v klidu uzavřen (T22C)	VC	1,3	1,0
2x2/2 monostabilní, v klidu uzavřen (T22CV)	VV	1,3	1,0

Materiály	
těleso	hliníkový tlakový odlitek, PA
těsnění	FPM, NBR, HNBR
šrouby	pozinkovaná ocel
upozornění k materiálu	odpovídá RoHS

Ventilové terminály VTSA/VTSA-F

údaje pro objednávky – elektromagnetické ventily 24 V DC

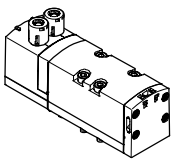
FESTO

Údaje pro objednávky – elektromagnetické ventily VSVA, ruční ovládání tlačítkem/s aretací (D)						
	kód v terminálu	funkce ventilu	kód ventilu	šířka	č. dílu	typ
elektromagnetické ventily, 24 V DC						
	VC	2x elektromagnetický ventil 2/2, monostabilní, v klidu uzavřen, návrat do základní polohy pneumatickou pružinou	T22C	42 mm	561340	VSVA-B-T22C-AZD-D1-1T1L
	VV	2x elektromagnetický ventil 2/2, monostabilní, v klidu uzavřen, návrat do základní polohy pneumatickou pružinou, na 3 a 5 je možný provoz s vakuem	T22CV	42 mm	561344	VSVA-B-T22CV-AZD-D1-1T1L
	N	2x elektromagnetický ventil 3/2, monostabilní, v klidu otevřen	T32U	42 mm	543692	VSVA-B-T32U-AZD-D1-1T1L
	K	2x elektromagnetický ventil 3/2, monostabilní, v klidu uzavřen	T32C	42 mm	543690	VSVA-B-T32C-AZD-D1-1T1L
	H	2x elektromagnetický ventil 3/2, monostabilní, 1x v klidu otevřen, 1x v klidu uzavřen	T32H	42 mm	543694	VSVA-B-T32H-AZD-D1-1T1L
	P	2x elektromagnetický ventil 3/2, monostabilní, reverzibilní, v klidu otevřen	T32F	42 mm	543693	VSVA-B-T32F-AZD-D1-1T1L
	Q	2x elektromagnetický ventil 3/2, monostabilní, reverzibilní, v klidu uzavřen	T32N	42 mm	543691	VSVA-B-T32N-AZD-D1-1T1L
	R	2x elektromagnetický ventil 3/2, monostabilní, reverzibilní, 1x v klidu otevřen, 1x v klidu uzavřen	T32W	42 mm	543695	VSVA-B-T32W-AZD-D1-1T1L
	M	elektromagnetický ventil 5/2, monostabilní, návrat do základní polohy pneumatickou pružinou	M52-A	42 mm	543698	VSVA-B-M52-AZD-D1-1T1L
	O	elektromagnetický ventil 5/2, monostabilní, návrat do základní polohy mechanickou pružinou	M52-M	42 mm	543699	VSVA-B-M52-MZD-D1-1T1L
	J	elektromagnetický ventil 5/2, impulsní	B52	42 mm	543696	VSVA-B-B52-ZD-D1-1T1L
	D	elektromagnetický ventil 5/2, impulsní, dominantní signál	D52	42 mm	543697	VSVA-B-D52-ZD-D1-1T1L
	B	elektromagnetický ventil 5/3, ve střední poloze pod tlakem	P53U	42 mm	543700	VSVA-B-P53U-ZD-D1-1T1L
	G	elektromagnetický ventil 5/3, ve střední poloze uzavřen	P53C	42 mm	543702	VSVA-B-P53C-ZD-D1-1T1L
	E	elektromagnetický ventil 5/3, ve střední poloze odvětrán	P53E	42 mm	543701	VSVA-B-P53E-ZD-D1-1T1L
	VG	elektromagnetický ventil 5/3, středová poloha pod tlakem 1 do 2, uzavřená 4 do 5	P53F	42 mm	8000464	VSVA-B-P53F-ZD-D1-1T1L

Ventilové terminály VTSA/VTSA-F

FESTO

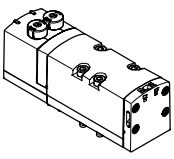
údaje pro objednávky – elektromagnetické ventily 24 V DC

Údaje pro objednávky – elektromagnetické ventily VSVA s krytkou pro HHB s robustním tlačítkem, s příslušenstvím s aretací (TR)						
	kód v terminálu	funkce ventilu	kód ventilu	šířka	č. dílu	typ
elektromagnetické ventily, 24 V DC						
	VC	2x elektromagnetický ventil 2/2, monostabilní, v klidu uzavřen, návrat do základní polohy pneumatickou pružinou	T22C	42 mm	8034781	VSVA-B-T22C-AZTR-D1-1T1L
	VV	2x elektromagnetický ventil 2/2, monostabilní, v klidu uzavřen, návrat do základní polohy pneumatickou pružinou, na 3 a 5 je možný provoz s vakuem	T22CV	42 mm	8034782	VSVA-B-T22CV-AZTR-D1-1T1L
	N	2x elektromagnetický ventil 3/2, monostabilní, v klidu otevřen	T32U	42 mm	8034770	VSVA-B-T32U-AZTR-D1-1T1L
	K	2x elektromagnetický ventil 3/2, monostabilní, v klidu uzavřen	T32C	42 mm	8034768	VSVA-B-T32C-AZTR-D1-1T1L
	H	2x elektromagnetický ventil 3/2, monostabilní, 1x v klidu otevřen, 1x v klidu uzavřen	T32H	42 mm	8034772	VSVA-B-T32H-AZTR-D1-1T1L
	P	2x elektromagnetický ventil 3/2, monostabilní, reverzibilní, v klidu otevřen	T32F	42 mm	8034771	VSVA-B-T32F-AZTR-D1-1T1L
	Q	2x elektromagnetický ventil 3/2, monostabilní, reverzibilní, v klidu uzavřen	T32N	42 mm	8034769	VSVA-B-T32N-AZTR-D1-1T1L
	R	2x elektromagnetický ventil 3/2, monostabilní, reverzibilní, 1x v klidu otevřen, 1x v klidu uzavřen	T32W	42 mm	8034773	VSVA-B-T32W-AZTR-D1-1T1L
	M	elektromagnetický ventil 5/2, monostabilní, návrat do základní polohy pneumatickou pružinou	M52-A	42 mm	8034776	VSVA-B-M52-AZTR-D1-1T1L
	O	elektromagnetický ventil 5/2, monostabilní, návrat do základní polohy mechanickou pružinou	M52-M	42 mm	8034777	VSVA-B-M52-MZTR-D1-1T1L
	J	elektromagnetický ventil 5/2, impulsní	B52	42 mm	8034774	VSVA-B-B52-ZTR-D1-1T1L
	D	elektromagnetický ventil 5/2, impulsní, dominantní signál	D52	42 mm	8034775	VSVA-B-D52-ZTR-D1-1T1L
	B	elektromagnetický ventil 5/3, ve střední poloze pod tlakem	P53U	42 mm	8034778	VSVA-B-P53U-ZTR-D1-1T1L
	G	elektromagnetický ventil 5/3, ve střední poloze uzavřen	P53C	42 mm	8034780	VSVA-B-P53C-ZTR-D1-1T1L
	E	elektromagnetický ventil 5/3, ve střední poloze odvětrán	P53E	42 mm	8034779	VSVA-B-P53E-ZTR-D1-1T1L
VG	elektromagnetický ventil 5/3, středová poloha pod tlakem 1 do 2, uzavřená 4 do 5	P53F	42 mm	8034783	VSVA-B-P53F-ZTR-D1-1T1L	

Ventilové terminály VTSA/VTSA-F

údaje pro objednávky – elektromagnetické ventily 24 V DC

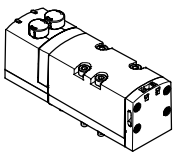
FESTO

Údaje pro objednávky – elektromagnetické ventily VSVA s krytkou pro ruční ovládání, ovládání tlačítkem (H)						
	kód v terminálu	funkce ventilu	kód ventilu	šířka	č. dílu	typ
elektromagnetické ventily, 24 V DC						
	VC	2x elektromagnetický ventil 2/2, monostabilní, v klidu uzavřen, návrat do základní polohy pneumatickou pružinou	T22C	42 mm	8034812	VSVA-B-T22C-AZH-D1-1T1L
	VV	2x elektromagnetický ventil 2/2, monostabilní, v klidu uzavřen, návrat do základní polohy pneumatickou pružinou, na 3 a 5 je možný provoz s vakuem	T22CV	42 mm	8034813	VSVA-B-T22CV-AZH-D1-1T1L
	N	2x elektromagnetický ventil 3/2, monostabilní, v klidu otevřen	T32U	42 mm	8034801	VSVA-B-T32U-AZH-D1-1T1L
	K	2x elektromagnetický ventil 3/2, monostabilní, v klidu uzavřen	T32C	42 mm	8034799	VSVA-B-T32C-AZH-D1-1T1L
	H	2x elektromagnetický ventil 3/2, monostabilní, 1x v klidu otevřen, 1x v klidu uzavřen	T32H	42 mm	8034803	VSVA-B-T32H-AZH-D1-1T1L
	P	2x elektromagnetický ventil 3/2, monostabilní, reverzibilní, v klidu otevřen	T32F	42 mm	8034802	VSVA-B-T32F-AZH-D1-1T1L
	Q	2x elektromagnetický ventil 3/2, monostabilní, reverzibilní, v klidu uzavřen	T32N	42 mm	8034800	VSVA-B-T32N-AZH-D1-1T1L
	R	2x elektromagnetický ventil 3/2, monostabilní, reverzibilní, 1x v klidu otevřen, 1x v klidu uzavřen	T32W	42 mm	8034804	VSVA-B-T32W-AZH-D1-1T1L
	M	elektromagnetický ventil 5/2, monostabilní, návrat do základní polohy pneumatickou pružinou	M52-A	42 mm	8034807	VSVA-B-M52-AZH-D1-1T1L
	O	elektromagnetický ventil 5/2, monostabilní, návrat do základní polohy mechanickou pružinou	M52-M	42 mm	8034808	VSVA-B-M52-MZH-D1-1T1L
	J	elektromagnetický ventil 5/2, impulsní	B52	42 mm	8034805	VSVA-B-B52-ZH-D1-1T1L
	D	elektromagnetický ventil 5/2, impulsní, dominantní signál	D52	42 mm	8034806	VSVA-B-D52-ZH-D1-1T1L
	B	elektromagnetický ventil 5/3, ve střední poloze pod tlakem	P53U	42 mm	8034809	VSVA-B-P53U-ZH-D1-1T1L
	G	elektromagnetický ventil 5/3, ve střední poloze uzavřen	P53C	42 mm	8034811	VSVA-B-P53C-ZH-D1-1T1L
	E	elektromagnetický ventil 5/3, ve střední poloze odvětrán	P53E	42 mm	8034810	VSVA-B-P53E-ZH-D1-1T1L
	VG	elektromagnetický ventil 5/3, středová poloha pod tlakem 1 do 2, uzavřená 4 do 5	P53F	42 mm	8034814	VSVA-B-P53F-ZH-D1-1T1L

Ventilové terminály VTSA/VTSA-F

FESTO

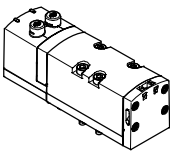
údaje pro objednávky – elektromagnetické ventily 24 V DC

Údaje pro objednávky – elektromagnetické ventily VSVA s krytkou pro ruční ovládání, zakryté						
	kód v terminálu	funkce ventilu	kód ventilu	šířka	č. dílu	typ
elektromagnetické ventily, 24 V DC						
	VC	2x elektromagnetický ventil 2/2, monostabilní, v klidu uzavřen, návrat do základní polohy pneumatickou pružinou	T22C	42 mm	8034843	VSVA-B-T22C-AZ-D1-1T1L
	VV	2x elektromagnetický ventil 2/2, monostabilní, v klidu uzavřen, návrat do základní polohy pneumatickou pružinou, na 3 a 5 je možný provoz s vakuem	T22CV	42 mm	8034844	VSVA-B-T22CV-AZ-D1-1T1L
	N	2x elektromagnetický ventil 3/2, monostabilní, v klidu otevřen	T32U	42 mm	8034832	VSVA-B-T32U-AZ-D1-1T1L
	K	2x elektromagnetický ventil 3/2, monostabilní, v klidu uzavřen	T32C	42 mm	8034830	VSVA-B-T32C-AZ-D1-1T1L
	H	2x elektromagnetický ventil 3/2, monostabilní, 1x v klidu otevřen, 1x v klidu uzavřen	T32H	42 mm	8034834	VSVA-B-T32H-AZ-D1-1T1L
	P	2x elektromagnetický ventil 3/2, monostabilní, reverzibilní, v klidu otevřen	T32F	42 mm	8034833	VSVA-B-T32F-AZ-D1-1T1L
	Q	2x elektromagnetický ventil 3/2, monostabilní, reverzibilní, v klidu uzavřen	T32N	42 mm	8034831	VSVA-B-T32N-AZ-D1-1T1L
	R	2x elektromagnetický ventil 3/2, monostabilní, reverzibilní, 1x v klidu otevřen, 1x v klidu uzavřen	T32W	42 mm	8034835	VSVA-B-T32W-AZ-D1-1T1L
	M	elektromagnetický ventil 5/2, monostabilní, návrat do základní polohy pneumatickou pružinou	M52-A	42 mm	8034838	VSVA-B-M52-AZ-D1-1T1L
	O	elektromagnetický ventil 5/2, monostabilní, návrat do základní polohy mechanickou pružinou	M52-M	42 mm	8034839	VSVA-B-M52-MZ-D1-1T1L
	J	elektromagnetický ventil 5/2, impulsní	B52	42 mm	8034836	VSVA-B-B52-Z-D1-1T1L
	D	elektromagnetický ventil 5/2, impulsní, dominantní signál	D52	42 mm	8034837	VSVA-B-D52-Z-D1-1T1L
	B	elektromagnetický ventil 5/3, ve střední poloze pod tlakem	P53U	42 mm	8034840	VSVA-B-P53U-Z-D1-1T1L
	G	elektromagnetický ventil 5/3, ve střední poloze uzavřen	P53C	42 mm	8034842	VSVA-B-P53C-Z-D1-1T1L
	E	elektromagnetický ventil 5/3, ve střední poloze odvětrán	P53E	42 mm	8034841	VSVA-B-P53E-Z-D1-1T1L
	VG	elektromagnetický ventil 5/3, středová poloha pod tlakem 1 do 2, uzavřená 4 do 5	P53F	42 mm	8034845	VSVA-B-P53F-Z-D1-1T1L

Ventilové terminály VTSA/VTSA-F

údaje pro objednávky – elektromagnetické ventily, 110/120 V AC


FESTO


Údaje pro objednávky – elektromagnetické ventily VSVA, ruční ovládání tlačítkem/s aretací (D)						
	kód v terminálu	funkce ventilu	kód ventilu	šířka	č. dílu	typ
elektromagnetické ventily, 110/120 V AC						
	VC	2x elektromagnetický ventil 2/2, monostabilní, v klidu uzavřen, návrat do základní polohy pneumatickou pružinou	T22C	42 mm	561341	VSVA-B-T22C-AZD-D1-2AT1L
	VV	2x elektromagnetický ventil 2/2, monostabilní, v klidu uzavřen, návrat do základní polohy pneumatickou pružinou, na 3 a 5 je možný provoz s vakuem	T22CV	42 mm	561345	VSVA-B-T22CV-AZD-D1-2AT1L
	N	2x elektromagnetický ventil 3/2, monostabilní, v klidu otevřen	T32U	42 mm	543679	VSVA-B-T32U-AZD-D1-2AT1L
	K	2x elektromagnetický ventil 3/2, monostabilní, v klidu uzavřen	T32C	42 mm	543677	VSVA-B-T32C-AZD-D1-2AT1L
	H	2x elektromagnetický ventil 3/2, monostabilní, 1x v klidu otevřen, 1x v klidu uzavřen	T32H	42 mm	543681	VSVA-B-T32H-AZD-D1-2AT1L
	P	2x elektromagnetický ventil 3/2, monostabilní, reverzibilní, v klidu otevřen	T32F	42 mm	543680	VSVA-B-T32F-AZD-D1-2AT1L
	Q	2x elektromagnetický ventil 3/2, monostabilní, reverzibilní, v klidu uzavřen	T32N	42 mm	543678	VSVA-B-T32N-AZD-D1-2AT1L
	R	2x elektromagnetický ventil 3/2, monostabilní, reverzibilní, 1x v klidu otevřen, 1x v klidu uzavřen	T32W	42 mm	543682	VSVA-B-T32W-AZD-D1-2AT1L
	M	elektromagnetický ventil 5/2, monostabilní, návrat do základní polohy pneumatickou pružinou	M52-A	42 mm	543685	VSVA-B-M52-AZD-D1-2AT1L
	O	elektromagnetický ventil 5/2, monostabilní, návrat do základní polohy mechanickou pružinou	M52-M	42 mm	543686	VSVA-B-M52-MZD-D1-2AT1L
	J	elektromagnetický ventil 5/2, impulsní	B52	42 mm	543683	VSVA-B-B52-ZD-D1-2AT1L
	D	elektromagnetický ventil 5/2, impulsní, dominantní signál	D52	42 mm	543684	VSVA-B-D52-ZD-D1-2AT1L
	B	elektromagnetický ventil 5/3, ve střední poloze pod tlakem	P53U	42 mm	543687	VSVA-B-P53U-ZD-D1-2AT1L
	G	elektromagnetický ventil 5/3, ve střední poloze uzavřen	P53C	42 mm	543689	VSVA-B-P53C-ZD-D1-2AT1L
	E	elektromagnetický ventil 5/3, ve střední poloze odvětrán	P53E	42 mm	543688	VSVA-B-P53E-ZD-D1-2AT1L


Ventilové terminály VTSA/VTSA-F

technické údaje – elektromagnetické ventily, šířka 52 mm

FESTO

-  - šířka ventilů
dle ISO 5599-2
52 mm (ISO 2)

-  - průtok
šířka 52 mm:
VTSA do 2900 l/min
VTSA-F do 2900 l/min

-  - napětí
24 V DC
110 V AC



Bezpečnostně-technické údaje – ventily, šířka 52 mm		
odpovídá normám	EN 13849-1/2	
upozornění k nucené dynamizaci	frekvence spínání alespoň 1x týdně	
značka CE (viz prohlášení o shodě)	střídavé napětí 110 V AC	dle směrnice EU pro nízká napětí
	stejnoseměrné napětí 24 V DC	dle směrnice EU-EMC ¹⁾
odolnost nárazům	test odolnosti nárazům, stupeň 2, podle EN 60068-2-27	
odolnost vibracím	test použití v dopravě, stupeň 2, podle normy EN 60068-2-6	

1) Dbejte prosím na oblast použití v souladu s ES prohlášením o shodě: www.festo.cz → Podpora → Portál podpory → Certifikáty.
V případě omezení využití zařízení v obytných a obchodních oblastech nebo v malých provozovnách mohou být potřebná další opatření ke snížení rušivého vyzařování.

Bezpečnostně-technické údaje – ventily, šířka 52 mm, 24 V DC			
funkce ventilu (s kódem ventilu)	kód v terminálu	kontrolní impulsy	
		max. kladný zkušební impuls signálu 0 [μs]	max. záporný zkušební impuls signálu 1 [μs]
5/2 impulsní (B52)	J	1000	1500
5/2 impulsní, dominantní signál (D52)	D	1000	1500
5/2 monostabilní (M52-A)	M	1000	1500
5/2 monostabilní (M52-M)	O	1000	1500
5/3 ve stř. pol. uzavřen (P53C)	G	1000	1500
5/3 ve stř. pol. odvětrán (P53E)	E	1000	1500
5/3 ve stř. pol. pod tlakem (P53U)	B	1000	1500
5/3 ve stř. pol., z 1 do 2 pod tlakem, z 4 do 5 uzavřený (P53F)	VG	–	–
2x3/2 monostabilní, v klidu uzavřen (T32C)	K	1000	1500
2x3/2 monostabilní, v klidu otevřen (T32U)	N	1000	1500
2x3/2 monostabilní, v klidu otevřen/uzavřen (T32H)	H	1000	1500
2x3/2 monostabilní, v klidu uzavřen (T32N)	Q	1000	1500
2x3/2 monostabilní, v klidu otevřen (T32F)	P	1000	1500
2x3/2 monostabilní, v klidu otevřen/uzavřen (T32W)	R	1000	1500
2x2/2 monostabilní, v klidu uzavřen (T22C)	VC	1000	1500

Ventilové terminály VTSA/VTSA-F

technické údaje – elektromagnetické ventily, šířka 52 mm

FESTO

Technické údaje – ventily, šířka 52 mm							
funkce ventilu (s kódem ventilu)	kód v terminálu	směr proudění			návrat do základní polohy		hmotnost [g]
		libovolný	výhradně reverzní	nelze obrátit	pneumatickou pružinou	mechanickou pružinou	
5/2 impulsní (B52)	J	■	–	–	–	–	732
5/2 impulsní, dominantní signál (D52)	D	■	–	–	–	–	732
5/2 monostabilní (M52-A)	M	■	–	–	■	–	702
5/2 monostabilní (M52-M)	O	■	–	–	–	■	702
5/3 ve stř. pol. uzavřen ¹⁾ (P53C)	G	■	–	–	–	■	780
5/3 ve stř. pol. odvětrán ¹⁾ (P53E)	E	■	–	–	–	■	780
5/3 ve stř. pol. pod tlakem ¹⁾ (P53U)	B	■	–	–	–	■	780
5/3 ve stř. pol., z 1 do 2 pod tlakem, z 4 do 5 uzavřený (P53F)	VG	■	–	–	–	–	780
2x3/2 monostabilní, v klidu uzavřen (T32C)	K	–	–	■	■	–	740
2x3/2 monostabilní, v klidu otevřen (T32U)	N	–	–	■	■	–	740
2x3/2 monostabilní, v klidu otevřen/uzavřen (T32H)	H	–	–	■	■	–	740
2x3/2 monostabilní, v klidu uzavřen (T32N)	Q	–	■	–	■	–	740
2x3/2 monostabilní, v klidu otevřen (T32F)	P	–	■	–	■	–	740
2x3/2 monostabilní, v klidu otevřen/uzavřen (T32W)	R	–	■	–	■	–	740
2x2/2 monostabilní, v klidu uzavřen (T22C)	VC	–	–	■	■	–	740

- 1) pokud nejsou obě elektromagnetické cívký pod proudem, ventil zaujme střední polohu
pokud jsou obě elektromagnetické cívký současně pod proudem, zůstane ventil ve dřívější spínací poloze

Normální jmenovitý průtok – ventily/ventilové terminály [l/min], šířka 52 mm					
funkce ventilu (s kódem ventilu)	kód v terminálu	průtok			
		ventil	ventil na ventilovém terminálu VTSA	ventil na ventilovém terminálu VTSA-F	ventil na samostatné připojovací desce
5/2 impulsní (B52)	J	4000	2900	2900	3400
5/2 impulsní, dominantní signál (D52)	D	4000	2900	2900	3400
5/2 monostabilní (M52-A)	M	4000	2900	2900	3400
5/2 monostabilní (M52-M)	O	4000	2900	2900	3400
5/3 ve stř. pol. uzavřen (P53C)	G	3600 ¹⁾ 1700 ²⁾	2800 ¹⁾ 1700 ²⁾	2800 ¹⁾ 1700 ²⁾	3200 ¹⁾ 1700 ²⁾
5/3 ve stř. pol. odvětrán (P53E)	E	3600 ¹⁾ 1700 ²⁾	2800 ¹⁾ 1700 ²⁾	2800 ¹⁾ 1700 ²⁾	3200 ¹⁾ 1700 ²⁾
5/3 ve stř. pol. pod tlakem (P53U)	B	3600 ¹⁾ 1700 ²⁾	2800 ¹⁾ 1700 ²⁾	2800 ¹⁾ 1700 ²⁾	3200 ¹⁾ 1700 ²⁾
5/3 ve stř. pol., z 1 do 2 pod tlakem, z 4 do 5 uzavřený (P53F)	VG	3000 ¹⁾ 900 ²⁾	2300 ¹⁾ 900 ²⁾	2300 ¹⁾ 900 ²⁾	2600 ¹⁾ 900 ²⁾
2x3/2 monostabilní, v klidu uzavřen (T32C)	K	3000	2400	2400	2600
2x3/2 monostabilní, v klidu otevřen (T32U)	N	3000	2400	2400	2600
2x3/2 monostabilní, v klidu otevřen/uzavřen (T32H)	H	3000	2400	2400	2600
2x3/2 monostabilní, v klidu uzavřen (T32N)	Q	3000	2400	2400	2600
2x3/2 monostabilní, v klidu otevřen (T32F)	P	3000	2400	2400	2600
2x3/2 monostabilní, v klidu otevřen/uzavřen (T32W)	R	3000	2400	2400	2600
2x2/2 monostabilní, v klidu uzavřen (T22C)	VC	4000	2800	2800	3400

- 1) sepnutá poloha
2) střední poloha

Ventilové terminály VTSA/VTSA-F

technické údaje – elektromagnetické ventily, šířka 52 mm

FESTO

Spínací časy ventilů v [ms], šířka 52 mm, jmenovité provozní napětí 24 V DC/110 V AC							
funkce ventilu (s kódem ventilu)	kód v terminálu	24 V DC			110 V AC		
		zapnutí	vypnutí	přepnutí	zapnutí	vypnutí	přepnutí
5/2 impulsní (B52)	J	–	–	18	–	–	35
5/2 impulsní, dominantní signál (D52)	D	–	–	18	–	–	42
5/2 monostabilní (M52-A)	M	40	45	–	70	90	–
5/2 monostabilní (M52-M)	O	20	60	–	25	110	–
5/3 ve stř. pol. uzavřen (P53C)	G	23	60	38	30	100	60
5/3 ve stř. pol. odvětrán (P53E)	E	23	60	38	30	100	60
5/3 ve stř. pol. pod tlakem (P53U)	B	23	60	38	30	100	60
5/3 ve stř. pol., z 1 do 2 pod tlakem, z 4 do 5 uzavřený (P53F)	VG	23	60	38	–	–	–
2x3/2 monostabilní, v klidu uzavřen (T32C)	K	20	35	–	35	70	–
2x3/2 monostabilní, v klidu otevřen (T32U)	N	20	35	–	35	70	–
2x3/2 monostabilní, v klidu otevřen/uzavřen (T32H)	H	20	35	–	35	70	–
2x3/2 monostabilní, v klidu uzavřen (T32N)	Q	20	35	–	50	65	–
2x3/2 monostabilní, v klidu otevřen (T32F)	P	20	35	–	50	65	–
2x3/2 monostabilní, v klidu otevřen/uzavřen (T32W)	R	20	35	–	50	65	–
2x2/2 monostabilní, v klidu uzavřen (T22C)	VC	14	35	–	35	70	–

Příkon cívek, šířka 52 mm			
funkce ventilu (s kódem ventilu)	kód v terminálu	příkon cívek při 24 V DC v [W]	příkon cívek při 110/120 V AC v [VA]
5/2 impulsní (B52)	J	4,6	1,6
5/2 impulsní, dominantní signál (D52)	D	4,6	1,0
5/2 monostabilní (M52-A)	M	4,6	1,6
5/2 monostabilní (M52-M)	O	4,6	1,6
5/3 ve stř. pol. uzavřen (P53C)	G	4,6	1,6
5/3 ve stř. pol. odvětrán (P53E)	E	4,6	1,6
5/3 ve stř. pol. pod tlakem (P53U)	B	4,6	1,6
5/3 ve stř. pol., z 1 do 2 pod tlakem, z 4 do 5 uzavřený (P53F)	VG	4,6	–
2x3/2 monostabilní, v klidu uzavřen (T32C)	K	4,6	1,0
2x3/2 monostabilní, v klidu otevřen (T32U)	N	4,6	1,0
2x3/2 monostabilní, v klidu otevřen/uzavřen (T32H)	H	4,6	1,0
2x3/2 monostabilní, v klidu uzavřen (T32N)	Q	4,6	1,0
2x3/2 monostabilní, v klidu otevřen (T32F)	P	4,6	1,0
2x3/2 monostabilní, v klidu otevřen/uzavřen (T32W)	R	4,6	1,0
2x2/2 monostabilní, v klidu uzavřen (T22C)	VC	4,6	1,0

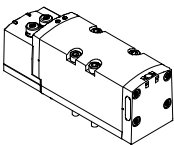
Max. příkon elektromagnetických cívek, šířka 52 mm		
při jmenovitém napětí 24 V DC (ventily s pomocným ručním ovládaním)		
jmenovitý spínací proud	[mA]	165
jmenovitý příkon po omezení proudu	[mA]	35
doba do omezení proudu	[ms]	30

Materiály	
těleso	hliníkový tlakový odlitek, PA
těsnění	FPM, NBR, HNBR
šrouby	pozinkovaná ocel
upozornění k materiálu	odpovídá RoHS

Ventilové terminály VTSA/VTSA-F

údaje pro objednávky – elektromagnetické ventily 24 V DC

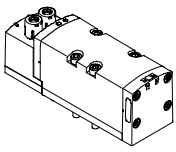
FESTO

Údaje pro objednávky – elektromagnetické ventily VSVA, ruční ovládání tlačítkem/s aretací (D)						
	kód v terminálu	funkce ventilu	kód ventilu	šířka	č. dílu	typ
elektromagnetické ventily, 24 V DC						
	VC	2x elektromagnetický ventil 2/2, monostabilní, v klidu uzavřen, návrat do základní polohy pneumatickou pružinou	T22C	52 mm	560831	VSVA-B-T22C-AZD-D2-1T1L
	N	2x elektromagnetický ventil 3/2, monostabilní, v klidu otevřen	T32U	52 mm	560827	VSVA-B-T32U-AZD-D2-1T1L
	K	2x elektromagnetický ventil 3/2, monostabilní, v klidu uzavřen	T32C	52 mm	560825	VSVA-B-T32C-AZD-D2-1T1L
	H	2x elektromagnetický ventil 3/2, monostabilní, 1x v klidu otevřen, 1x v klidu uzavřen	T32H	52 mm	560829	VSVA-B-T32H-AZD-D2-1T1L
	P	2x elektromagnetický ventil 3/2, monostabilní, reverzibilní, v klidu otevřen	T32F	52 mm	560828	VSVA-B-T32F-AZD-D2-1T1L
	Q	2x elektromagnetický ventil 3/2, monostabilní, reverzibilní, v klidu uzavřen	T32N	52 mm	560826	VSVA-B-T32N-AZD-D2-1T1L
	R	2x elektromagnetický ventil 3/2, monostabilní, reverzibilní, 1x v klidu otevřen, 1x v klidu uzavřen	T32W	52 mm	560830	VSVA-B-T32W-AZD-D2-1T1L
	M	elektromagnetický ventil 5/2, monostabilní, návrat do základní polohy pneumatickou pružinou	M52-A	52 mm	560820	VSVA-B-M52-AZD-D2-1T1L
	O	elektromagnetický ventil 5/2, monostabilní, návrat do základní polohy mechanickou pružinou	M52-M	52 mm	560821	VSVA-B-M52-MZD-D2-1T1L
	J	elektromagnetický ventil 5/2, impulsní	B52	52 mm	560818	VSVA-B-B52-ZD-D2-1T1L
	D	elektromagnetický ventil 5/2, impulsní, dominantní signál	D52	52 mm	560819	VSVA-B-D52-ZD-D2-1T1L
	B	elektromagnetický ventil 5/3, ve střední poloze pod tlakem	P53U	52 mm	560822	VSVA-B-P53U-ZD-D2-1T1L
	G	elektromagnetický ventil 5/3, ve střední poloze uzavřen	P53C	52 mm	560824	VSVA-B-P53C-ZD-D2-1T1L
	E	elektromagnetický ventil 5/3, ve střední poloze odvětrán	P53E	52 mm	560823	VSVA-B-P53E-ZD-D2-1T1L
	VG	elektromagnetický ventil 5/3, středová poloha pod tlakem 1 do 2, uzavřená 4 do 5	P53F	52 mm	8000465	VSVA-B-P53F-ZD-D2-1T1L

Ventilové terminály VTSA/VTSA-F

FESTO

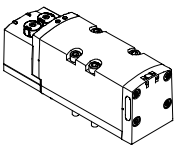
údaje pro objednávky – elektromagnetické ventily 24 V DC

Údaje pro objednávky – elektromagnetické ventily VSVA s krytkou pro HHB s robustním tlačítkem, s příslušenstvím s aretací (TR)						
	kód v terminálu	funkce ventilu	kód ventilu	šířka	č. dílu	typ
elektromagnetické ventily, 24 V DC						
	VC	2x elektromagnetický ventil 2/2, monostabilní, v klidu uzavřen, návrat do základní polohy pneumatickou pružinou	T22C	52 mm	8034967	VSVA-B-T22C-AZTR-D2-1T1L
	N	2x elektromagnetický ventil 3/2, monostabilní, v klidu otevřen	T32U	52 mm	8034963	VSVA-B-T32U-AZTR-D2-1T1L
	K	2x elektromagnetický ventil 3/2, monostabilní, v klidu uzavřen	T32C	52 mm	8034961	VSVA-B-T32C-AZTR-D2-1T1L
	H	2x elektromagnetický ventil 3/2, monostabilní, 1x v klidu otevřen, 1x v klidu uzavřen	T32H	52 mm	8034965	VSVA-B-T32H-AZTR-D2-1T1L
	P	2x elektromagnetický ventil 3/2, monostabilní, reverzibilní, v klidu otevřen	T32F	52 mm	8034964	VSVA-B-T32F-AZTR-D2-1T1L
	Q	2x elektromagnetický ventil 3/2, monostabilní, reverzibilní, v klidu uzavřen	T32N	52 mm	8034962	VSVA-B-T32N-AZTR-D2-1T1L
	R	2x elektromagnetický ventil 3/2, monostabilní, reverzibilní, 1x v klidu otevřen, 1x v klidu uzavřen	T32W	52 mm	8034966	VSVA-B-T32W-AZTR-D2-1T1L
	M	elektromagnetický ventil 5/2, monostabilní, návrat do základní polohy pneumatickou pružinou	M52-A	52 mm	8034956	VSVA-B-M52-AZTR-D2-1T1L
	O	elektromagnetický ventil 5/2, monostabilní, návrat do základní polohy mechanickou pružinou	M52-M	52 mm	8034957	VSVA-B-M52-MZTR-D2-1T1L
	J	elektromagnetický ventil 5/2, impulsní	B52	52 mm	8034954	VSVA-B-B52-ZTR-D2-1T1L
	D	elektromagnetický ventil 5/2, impulsní, dominantní signál	D52	52 mm	8034955	VSVA-B-D52-ZTR-D2-1T1L
	B	elektromagnetický ventil 5/3, ve střední poloze pod tlakem	P53U	52 mm	8034958	VSVA-B-P53U-ZTR-D2-1T1L
	G	elektromagnetický ventil 5/3, ve střední poloze uzavřen	P53C	52 mm	8034960	VSVA-B-P53C-ZTR-D2-1T1L
	E	elektromagnetický ventil 5/3, ve střední poloze odvětrán	P53E	52 mm	8034959	VSVA-B-P53E-ZTR-D2-1T1L
	VG	elektromagnetický ventil 5/3, středová poloha pod tlakem 1 do 2, uzavřená 4 do 5	P53F	52 mm	8034968	VSVA-B-P53F-ZTR-D2-1T1L

Ventilové terminály VTSA/VTSA-F

údaje pro objednávky – elektromagnetické ventily 24 V DC

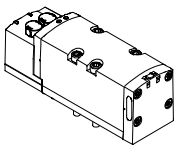
FESTO

Údaje pro objednávky – elektromagnetické ventily VSVA s krytkou pro ruční ovládání, ovládání tlačítkem (H)						
	kód v terminálu	funkce ventilu	kód ventilu	šířka	č. dílu	typ
elektromagnetické ventily, 24 V DC						
	VC	2x elektromagnetický ventil 2/2, monostabilní, v klidu uzavřen, návrat do základní polohy pneumatickou pružinou	T22C	52 mm	8034982	VSVA-B-T22C-AZH-D2-1T1L
	N	2x elektromagnetický ventil 3/2, monostabilní, v klidu otevřen	T32U	52 mm	8034978	VSVA-B-T32U-AZH-D2-1T1L
	K	2x elektromagnetický ventil 3/2, monostabilní, v klidu uzavřen	T32C	52 mm	8034976	VSVA-B-T32C-AZH-D2-1T1L
	H	2x elektromagnetický ventil 3/2, monostabilní, 1x v klidu otevřen, 1x v klidu uzavřen	T32H	52 mm	8034980	VSVA-B-T32H-AZH-D2-1T1LL
	P	2x elektromagnetický ventil 3/2, monostabilní, reverzibilní, v klidu otevřen	T32F	52 mm	8034979	VSVA-B-T32F-AZH-D2-1T1L
	Q	2x elektromagnetický ventil 3/2, monostabilní, reverzibilní, v klidu uzavřen	T32N	52 mm	8034977	VSVA-B-T32N-AZH-D2-1T1L
	R	2x elektromagnetický ventil 3/2, monostabilní, reverzibilní, 1x v klidu otevřen, 1x v klidu uzavřen	T32W	52 mm	8034981	VSVA-B-T32W-AZH-D2-1T1L
	M	elektromagnetický ventil 5/2, monostabilní, návrat do základní polohy pneumatickou pružinou	M52-A	52 mm	8034971	VSVA-B-M52-AZH-D2-1T1L
	O	elektromagnetický ventil 5/2, monostabilní, návrat do základní polohy mechanickou pružinou	M52-M	52 mm	8034972	VSVA-B-M52-MZH-D2-1T1L
	J	elektromagnetický ventil 5/2, impulsní	B52	52 mm	8034969	VSVA-B-B52-ZH-D2-1T1L
	D	elektromagnetický ventil 5/2, impulsní, dominantní signál	D52	52 mm	8034970	VSVA-B-D52-ZH-D2-1T1L
	B	elektromagnetický ventil 5/3, ve střední poloze pod tlakem	P53U	52 mm	8034973	VSVA-B-P53U-ZH-D2-1T1L
	G	elektromagnetický ventil 5/3, ve střední poloze uzavřen	P53C	52 mm	8034975	VSVA-B-P53C-ZH-D2-1T1L
	E	elektromagnetický ventil 5/3, ve střední poloze odvětrán	P53E	52 mm	8034974	VSVA-B-P53E-ZH-D2-1T1L
	VG	elektromagnetický ventil 5/3, středová poloha pod tlakem 1 do 2, uzavřená 4 do 5	P53F	52 mm	8034983	VSVA-B-P53F-ZH-D2-1T1L

Ventilové terminály VTSA/VTSA-F

FESTO

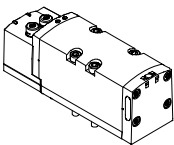
údaje pro objednávky – elektromagnetické ventily 24 V DC

Údaje pro objednávky – elektromagnetické ventily VSVA s krytkou pro ruční ovládání, zakryté						
	kód v terminálu	funkce ventilu	kód ventilu	šířka	č. dílu	typ
elektromagnetické ventily, 24 V DC						
	VC	2x elektromagnetický ventil 2/2, monostabilní, v klidu uzavřen, návrat do základní polohy pneumatickou pružinou	T22C	52 mm	8034997	VSVA-B-T22C-AZ-D2-1T1L
	N	2x elektromagnetický ventil 3/2, monostabilní, v klidu otevřen	T32U	52 mm	8034993	VSVA-B-T32U-AZ-D2-1T1L
	K	2x elektromagnetický ventil 3/2, monostabilní, v klidu uzavřen	T32C	52 mm	8034991	VSVA-B-T32C-AZ-D2-1T1L
	H	2x elektromagnetický ventil 3/2, monostabilní, 1x v klidu otevřen, 1x v klidu uzavřen	T32H	52 mm	8034995	VSVA-B-T32H-AZ-D2-1T1L
	P	2x elektromagnetický ventil 3/2, monostabilní, reverzibilní, v klidu otevřen	T32F	52 mm	8034994	VSVA-B-T32F-AZ-D2-1T1L
	Q	2x elektromagnetický ventil 3/2, monostabilní, reverzibilní, v klidu uzavřen	T32N	52 mm	8034992	VSVA-B-T32N-AZ-D2-1T1L
	R	2x elektromagnetický ventil 3/2, monostabilní, reverzibilní, 1x v klidu otevřen, 1x v klidu uzavřen	T32W	52 mm	8034996	VSVA-B-T32W-AZ-D2-1T1L
	M	elektromagnetický ventil 5/2, monostabilní, návrat do základní polohy pneumatickou pružinou	M52-A	52 mm	8034986	VSVA-B-M52-AZ-D2-1T1L
	O	elektromagnetický ventil 5/2, monostabilní, návrat do základní polohy mechanickou pružinou	M52-M	52 mm	8034987	VSVA-B-M52-MZ-D2-1T1L
	J	elektromagnetický ventil 5/2, impulsní	B52	52 mm	8034984	VSVA-B-B52-Z-D2-1T1L
	D	elektromagnetický ventil 5/2, impulsní, dominantní signál	D52	52 mm	8034985	VSVA-B-D52-Z-D2-1T1L
	B	elektromagnetický ventil 5/3, ve střední poloze pod tlakem	P53U	52 mm	8034988	VSVA-B-P53U-Z-D2-1T1L
	G	elektromagnetický ventil 5/3, ve střední poloze uzavřen	P53C	52 mm	8034990	VSVA-B-P53C-Z-D2-1T1L
	E	elektromagnetický ventil 5/3, ve střední poloze odvětrán	P53E	52 mm	8034989	VSVA-B-P53E-Z-D2-1T1L
	VG	elektromagnetický ventil 5/3, středová poloha pod tlakem 1 do 2, uzavřená 4 do 5	P53F	52 mm	8034998	VSVA-B-P53F-Z-D2-1T1L

Ventilové terminály VTSA/VTSA-F

údaje pro objednávky – elektromagnetické ventily, 110/120 V AC

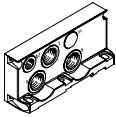
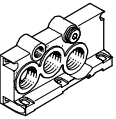
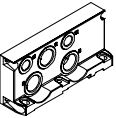
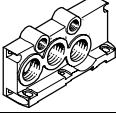
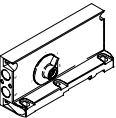
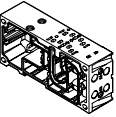
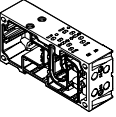
FESTO

Údaje pro objednávky – elektromagnetické ventily VSVA, ruční ovládání tlačítkem/s aretací (D)						
	kód v terminálu	funkce ventilu	kód ventilu	šířka	č. dílu	typ
elektromagnetické ventily, 110/120 V AC						
	VC	2x elektromagnetický ventil 2/2, monostabilní, v klidu uzavřen, návrat do základní polohy pneumatickou pružinou	T22C	52 mm	560812	VSVA-B-T22C-AZD-D2-2AT1L
	N	2x elektromagnetický ventil 3/2, monostabilní, v klidu otevřen	T32U	52 mm	560808	VSVA-B-T32U-AZD-D2-2AT1L
	K	2x elektromagnetický ventil 3/2, monostabilní, v klidu uzavřen	T32C	52 mm	560806	VSVA-B-T32C-AZD-D2-2AT1L
	H	2x elektromagnetický ventil 3/2, monostabilní, 1x v klidu otevřen, 1x v klidu uzavřen	T32H	52 mm	560810	VSVA-B-T32H-AZD-D2-2AT1L
	P	2x elektromagnetický ventil 3/2, monostabilní, reverzibilní, v klidu otevřen	T32F	52 mm	560809	VSVA-B-T32F-AZD-D2-2AT1L
	Q	2x elektromagnetický ventil 3/2, monostabilní, reverzibilní, v klidu uzavřen	T32N	52 mm	560807	VSVA-B-T32N-AZD-D2-2AT1L
	R	2x elektromagnetický ventil 3/2, monostabilní, reverzibilní, 1x v klidu otevřen, 1x v klidu uzavřen	T32W	52 mm	560811	VSVA-B-T32W-AZD-D2-2AT1L
	M	elektromagnetický ventil 5/2, monostabilní, návrat do základní polohy pneumatickou pružinou	M52-A	52 mm	560801	VSVA-B-M52-AZD-D2-2AT1L
	O	elektromagnetický ventil 5/2, monostabilní, návrat do základní polohy mechanickou pružinou	M52-M	52 mm	560802	VSVA-B-M52-MZD-D2-2AT1L
	J	elektromagnetický ventil 5/2, impulsní	B52	52 mm	560799	VSVA-B-B52-ZD-D2-2AT1L
	D	elektromagnetický ventil 5/2, impulsní, dominantní signál	D52	52 mm	560800	VSVA-B-D52-ZD-D2-2AT1L
	B	elektromagnetický ventil 5/3, ve střední poloze pod tlakem	P53U	52 mm	560803	VSVA-B-P53U-ZD-D2-2AT1L
	G	elektromagnetický ventil 5/3, ve střední poloze uzavřen	P53C	52 mm	560805	VSVA-B-P53C-ZD-D2-2AT1L
	E	elektromagnetický ventil 5/3, ve střední poloze odvětrán	P53E	52 mm	560804	VSVA-B-P53E-ZD-D2-2AT1L

Ventilové terminály VTSA/VTSA-F

příslušenství – pneumatická část

FESTO




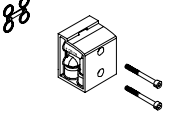
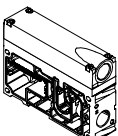
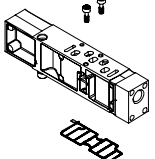
Údaje pro objednávky					
	kód	popis	šířka	č. dílu	typ
pravé koncové desky					
	V	s pracovním tlakem/odvětráním, vnitřní napájení řídicím tlakem, G $\frac{1}{2}$ (připojení 14 není k dispozici)		539234	VABE-S6-1R-G12
	V1	s pracovním tlakem/odvětráním, vnitřní napájení řídicím tlakem, G $\frac{3}{4}$ (připojení 14 je uzavřeno zásepkou)		560837	VABE-S6-2R-G34
	X	s pracovním tlakem/odvětráním, vnější napájení řídicím tlakem, G $\frac{1}{2}$		539236	VABE-S6-1RZ-G12
	X1	s pracovním tlakem/odvětráním, vnější napájení řídicím tlakem, G $\frac{3}{4}$		560839	VABE-S6-2RZ-G34
koncové desky s kódovacím víkem					
	Y ¹⁾	vnitřní přívod řídicího tlaku		539238	VABE-S6-1RZ-G-B1
	U ¹⁾	vnitřní přívod řídicího tlaku, svedené odvětrání řídicího tlaku			
	Z ¹⁾	vnější přívod řídicího tlaku			
	W ¹⁾	vnější přívod řídicího tlaku, svedené odvětrání řídicího tlaku			
řadové připojovací desky VTSA, připojovací obrazec dle ISO 15407-2 a ISO 5599-2					
	A	2 pozice pro ventily, 4 adresy, pro impulsní ventily	18 mm	539224	VABV-S4-2S-G18-2T2
	B	2 pozice pro ventily, 4 adresy, pro impulsní ventily	26 mm	539220	VABV-S4-1S-G14-2T2
	C	1 pozice pro ventily, 2 adresy, pro impulsní ventily	42 mm	542458	VABV-S2-1S-G38-T2
	D	1 pozice pro ventily, 2 adresy, pro impulsní ventily	52 mm	560841	VABV-S2-2S-G12-T2
	E	2 pozice pro ventily, 2 adresy, pro monostabilní ventily	18 mm	539226	VABV-S4-2S-G18-2T1
	F	2 pozice pro ventily, 2 adresy, pro monostabilní ventily	26 mm	539222	VABV-S4-1S-G14-2T1
	G	1 pozice pro ventily, 1 adresa, pro monostabilní ventily	42 mm	542459	VABV-S2-1S-G38-T1
	H	1 pozice pro ventily, 1 adresa, pro monostabilní ventily	52 mm	560842	VABV-S2-2S-G12-T1
řadové připojovací desky VTSA-F, optimalizované pro průtok					
	A	2 pozice pro ventily, 4 adresy, pro impulsní ventily	18 mm	546215	VABV-S4-2HS-G18-2T2
	B	2 pozice pro ventily, 4 adresy, pro impulsní ventily	26 mm	546211	VABV-S4-1HS-G14-2T2
	C	1 pozice pro ventily, 2 adresy, pro impulsní ventily	42 mm	546219	VABV-S2-1HS-G38-T2
	E	2 pozice pro ventily, 2 adresy, pro monostabilní ventily	18 mm	546214	VABV-S4-2HS-G18-2T1
	F	2 pozice pro ventily, 2 adresy, pro monostabilní ventily	26 mm	546210	VABV-S4-1HS-G14-2T1
	G	1 pozice pro ventily, 1 adresa, pro monostabilní ventily	42 mm	546218	VABV-S2-1HS-G38-T1

1) kódové písmeno v objednacím kódu konfigurovaného ventilového terminálu

Ventilové terminály VTSA/VTSA-F

příslušenství – pneumatická část

FESTO

Údaje pro objednávky					
	kód	popis	šířka	č. dílu	typ
oddělovací desky					
	S	oddělení kanálů 1, 3, 5		539228	VABD-S6-1-P3-C
	T	oddělení kanálu 1		539227	VABD-S6-1-P1-C
	R	oddělení kanálů 3, 5		539229	VABD-S6-1-P2-C
úhlové připojovací desky					
	P	výstupy dole, připojovací závit G $\frac{1}{8}$	18 mm	539719	VABF-S4-2-A2G2-G18
		výstupy dole, připojovací závit G $\frac{1}{4}$	26 mm	539721	VABF-S4-1-A2G2-G14
		výstupy dole, připojovací závit G $\frac{3}{8}$	42 mm	546097	VABF-S2-1-A1G2-G38
		výstupy dole, připojovací závit G $\frac{1}{2}$	52 mm	555702	VABF-S2-2-A1G2-G12
napájecí desky					
	L	s odvětrávací deskou, 3/5 společně, G $\frac{1}{2}$		539231	VABF-S6-1-P1A7-G12
	K	s odvětrávacím krytem, 3/5 odděleno, G $\frac{1}{2}$		539230	VABF-S6-1-P1A6-G12
napájecí desky pro vertikální výstavbu (provozní tlak 0,9 ... 10 barů)					
	ZU	připojovací závit G $\frac{1}{8}$ samostatné napájení kanálu 1 stlačeným vzduchem	18 mm	540173	VABF-S4-2-P1A3-G18
		připojovací závit G $\frac{1}{4}$, samostatné napájení kanálu 1 stlačeným vzduchem	26 mm	540171	VABF-S4-1-P1A3-G14
		připojovací závit G $\frac{3}{8}$ samostatné napájení kanálu 1 stlačeným vzduchem	42 mm	546093	VABF-S2-1-P1A3-G38
		připojovací závit G $\frac{1}{2}$ samostatné napájení kanálu 1 stlačeným vzduchem	52 mm	555786	VABF-S2-2-P1A3-G12
	ZV	připojovací závit G $\frac{1}{8}$ samostatné napájení kanálů 1 a 14 stlačeným vzduchem	18 mm	8000693	VABF-S4-2-P1A14-G18
		připojovací závit G $\frac{1}{4}$, samostatné napájení kanálů 1 a 14 stlačeným vzduchem	26 mm	8000689	VABF-S4-1-P1A14-G14
		připojovací závit G $\frac{3}{8}$ samostatné napájení kanálů 1 a 14 stlačeným vzduchem	42 mm	8000536	VABF-S2-1-P1A14-G38
		připojovací závit G $\frac{1}{2}$ samostatné napájení kanálů 1 a 14 stlačeným vzduchem	52 mm	8000549	VABF-S2-2-P1A14-G12

Ventilové terminály VTSA/VTSA-F

příslušenství – pneumatická část

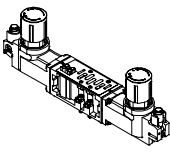
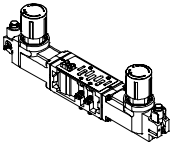
FESTO

Údaje pro objednávky						
	kód	redukce tlaku pro přívod	rozsah nastavení [bar]	šířka	č. dílu	typ
desky s redukčními ventily, šířka 18 mm						
	ZA	1	0,5 ... 10	18 mm	540153	VABF-S4-2-R1C2-C-10
	ZF	1	0,5 ... 6	18 mm	540151	VABF-S4-2-R1C2-C-6
	ZC	2	2 ... 10	18 mm	540161	VABF-S4-2-R2C2-C-10
	ZH	2	2 ... 6	18 mm	540159	VABF-S4-2-R2C2-C-6
	ZB	4	2 ... 10	18 mm	540157	VABF-S4-2-R3C2-C-10
	ZG	4	2 ... 6	18 mm	540155	VABF-S4-2-R3C2-C-6
	ZD	2 a 4	2 ... 10	18 mm	540165	VABF-S4-2-R4C2-C-10
	ZI	2 a 4	2 ... 6	18 mm	540163	VABF-S4-2-R4C2-C-6
	ZE	2 a 4, reverzní	0,5 ... 10	18 mm	540169	VABF-S4-2-R5C2-C-10
	ZJ	2 a 4, reverzní	0,5 ... 6	18 mm	540167	VABF-S4-2-R5C2-C-6
	ZL	2, reverzní	0,5 ... 10	18 mm	546252	VABF-S4-2-R6C2-C-10
	ZN	2, reverzní	0,5 ... 6	18 mm	546248	VABF-S4-2-R6C2-C-6
	ZK	4, reverzní	0,5 ... 10	18 mm	546254	VABF-S4-2-R7C2-C-10
	ZM	4, reverzní	0,5 ... 6	18 mm	546250	VABF-S4-2-R7C2-C-6
desky s redukčními ventily, šířka 26 mm						
	ZA	1	0,5 ... 10	26 mm	540154	VABF-S4-1-R1C2-C-10
	ZF	1	0,5 ... 6	26 mm	540152	VABF-S4-1-R1C2-C-6
	ZC	2	2 ... 10	26 mm	540162	VABF-S4-1-R2C2-C-10
	ZH	2	2 ... 6	26 mm	540160	VABF-S4-1-R2C2-C-6
	ZB	4	2 ... 10	26 mm	540158	VABF-S4-1-R3C2-C-10
	ZG	4	2 ... 6	26 mm	540156	VABF-S4-1-R3C2-C-6
	ZD	2 a 4	2 ... 10	26 mm	540166	VABF-S4-1-R4C2-C-10
	ZI	2 a 4	2 ... 6	26 mm	540164	VABF-S4-1-R4C2-C-6
	ZE	2 a 4, reverzní	0,5 ... 10	26 mm	540170	VABF-S4-1-R5C2-C-10
	ZJ	2 a 4, reverzní	0,5 ... 6	26 mm	540168	VABF-S4-1-R5C2-C-6
	ZL	2, reverzní	0,5 ... 10	26 mm	546251	VABF-S4-1-R6C2-C-10
	ZN	2, reverzní	0,5 ... 6	26 mm	546247	VABF-S4-1-R6C2-C-6
	ZK	4, reverzní	0,5 ... 10	26 mm	546253	VABF-S4-1-R7C2-C-10
	ZM	4, reverzní	0,5 ... 6	26 mm	546249	VABF-S4-1-R7C2-C-6

Ventilové terminály VTSA/VTSA-F

příslušenství – pneumatická část

FESTO

Údaje pro objednávky						
	kód	redukce tlaku pro přívod	rozsah nastavení [bar]	šířka	č. dílu	typ
desky s redukčními ventily, šířka 42 mm						
	ZA	1	0,5 ... 10	42 mm	546084	VABF-S2-1-R1C2-C-10
	ZF	1	0,5 ... 6	42 mm	546083	VABF-S2-1-R1C2-C-6
	ZC	2	1,0 ... 10	42 mm	546088	VABF-S2-1-R2C2-C-10
	ZH	2	1,0 ... 6	42 mm	546087	VABF-S2-1-R2C2-C-6
	ZB	4	1,0 ... 10	42 mm	546086	VABF-S2-1-R3C2-C-10
	ZG	4	0,5 ... 6	42 mm	546085	VABF-S2-1-R3C2-C-6
	ZD	2 a 4	1,0 ... 10	42 mm	546090	VABF-S2-1-R4C2-C-10
	ZI	2 a 4	1,0 ... 6	42 mm	546089	VABF-S2-1-R4C2-C-6
	ZE	2 a 4, reverzní	0,5 ... 10	42 mm	546092	VABF-S2-1-R5C2-C-10
	ZJ	2 a 4, reverzní	0,5 ... 6	42 mm	546091	VABF-S2-1-R5C2-C-6
	ZL	2, reverzní	0,5 ... 10	42 mm	546832	VABF-S2-1-R6C2-C-10
	ZN	2, reverzní	0,5 ... 6	42 mm	546831	VABF-S2-1-R6C2-C-6
	ZK	4, reverzní	0,5 ... 10	42 mm	546834	VABF-S2-1-R7C2-C-10
	ZM	4, reverzní	0,5 ... 6	42 mm	546833	VABF-S2-1-R7C2-C-6
desky s redukčními ventily, šířka 52 mm						
	ZA	1	0,5 ... 10	52 mm	555772	VABF-S2-2-R1C2-C-10
	ZF	1	0,5 ... 6	52 mm	555771	VABF-S2-2-R1C2-C-6
	ZC	2	1,0 ... 10	52 mm	555774	VABF-S2-2-R2C2-C-10
	ZH	2	1,0 ... 6	52 mm	555773	VABF-S2-2-R2C2-C-6
	ZB	4	1,0 ... 10	52 mm	555776	VABF-S2-2-R3C2-C-10
	ZG	4	1,0 ... 6	52 mm	555775	VABF-S2-2-R3C2-C-6
	ZD	2 a 4	1,0 ... 10	52 mm	555778	VABF-S2-2-R4C2-C-10
	ZI	2 a 4	1,0 ... 6	52 mm	555777	VABF-S2-2-R4C2-C-6
	ZE	2 a 4, reverzní	0,5 ... 10	52 mm	555780	VABF-S2-2-R5C2-C-10
	ZJ	2 a 4, reverzní	0,5 ... 6	52 mm	555779	VABF-S2-2-R5C2-C-6
	ZL	2, reverzní	0,5 ... 10	52 mm	555782	VABF-S2-2-R6C2-C-10
	ZN	2, reverzní	0,5 ... 6	52 mm	555781	VABF-S2-2-R6C2-C-6
	ZK	4, reverzní	0,5 ... 10	52 mm	555784	VABF-S2-2-R7C2-C-10
	ZM	4, reverzní	0,5 ... 6	52 mm	555783	VABF-S2-2-R7C2-C-6

Ventilové terminály VTSA/VTSA-F

příslušenství – pneumatická část

FESTO

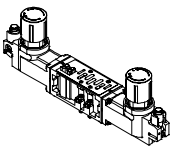
Údaje pro objednávky						
	kód	redukce tlaku pro přívod	rozsah nastavení [bar]	šířka	č. dílu	typ
desky s redukčními ventily, pro ventily se symetrickým uspořádáním, šířka 18 mm						
	ZAY	1	0,5 ... 10	18 mm	560756	VABF-S4-2-R1C2-C-10E
	ZFY	1	0,5 ... 6	18 mm	560758	VABF-S4-2-R1C2-C-6E
	ZCY	2	2 ... 10	18 mm	560763	VABF-S4-2-R2C2-C-10E
	ZHY	2	2 ... 6	18 mm	560765	VABF-S4-2-R2C2-C-6E
	ZDY	2 a 4	2 ... 10	18 mm	560767	VABF-S4-2-R4C2-C-10E
	ZIY	2 a 4	2 ... 6	18 mm	560769	VABF-S4-2-R4C2-C-6E
	ZEY	2 a 4, reverzní	0,5 ... 10	18 mm	560771	VABF-S4-2-R5C2-C-10E
	ZJY	2 a 4, reverzní	0,5 ... 6	18 mm	560773	VABF-S4-2-R5C2-C-6E
	ZLY	2, reverzní	0,5 ... 10	18 mm	560775	VABF-S4-2-R6C2-C-10E
	ZNY	2, reverzní	0,5 ... 6	18 mm	560777	VABF-S4-2-R6C2-C-6E
desky s redukčními ventily, pro ventily se symetrickým uspořádáním, šířka 26 mm						
	ZAY	1	0,5 ... 10	26 mm	560757	VABF-S4-1-R1C2-C-10E
	ZFY	1	0,5 ... 6	26 mm	549876	VABF-S4-1-R1C2-C-6E
	ZCY	2	2 ... 10	26 mm	560764	VABF-S4-1-R2C2-C-10E
	ZHY	2	2 ... 6	26 mm	560766	VABF-S4-1-R2C2-C-6E
	ZDY	2 a 4	2 ... 10	26 mm	560768	VABF-S4-1-R4C2-C-10E
	ZIY	2 a 4	2 ... 6	26 mm	560770	VABF-S4-1-R4C2-C-6E
	ZEY	2 a 4, reverzní	0,5 ... 10	26 mm	560772	VABF-S4-1-R5C2-C-10E
	ZJY	2 a 4, reverzní	0,5 ... 6	26 mm	560774	VABF-S4-1-R5C2-C-6E
	ZLY	2, reverzní	0,5 ... 10	26 mm	560776	VABF-S4-1-R6C2-C-10E
	ZNY	2, reverzní	0,5 ... 6	26 mm	560778	VABF-S4-1-R6C2-C-6E
desky s redukčními ventily, pro ventily se symetrickým uspořádáním, šířka 42 mm ¹⁾						
	ZAY	1	0,5 ... 10	42 mm	–	VABF-S2-1-R1C2-C-10E
	ZFY	1	0,5 ... 6	42 mm	–	VABF-S2-1-R1C2-C-6E
	ZCY	2	0,5 ... 10	42 mm	–	VABF-S2-1-R2C2-C-10E
	ZHY	2	0,5 ... 6	42 mm	–	VABF-S2-1-R2C2-C-6E
	ZBY	4	0,5 ... 10	42 mm	–	VABF-S2-1-R3C2-C-10E
	ZGY	4	0,5 ... 6	42 mm	–	VABF-S2-1-R3C2-C-6E
	ZDY	2 a 4	0,5 ... 10	42 mm	–	VABF-S2-1-R4C2-C-10E
	ZIY	2 a 4	0,5 ... 6	42 mm	–	VABF-S2-1-R4C2-C-6E
	ZEY	2 a 4, reverzní	0,5 ... 10	42 mm	–	VABF-S2-1-R5C2-C-10E
	ZJY	2 a 4, reverzní	0,5 ... 6	42 mm	–	VABF-S2-1-R5C2-C-6E
	ZLY	2, reverzní	0,5 ... 10	42 mm	–	VABF-S2-1-R6C2-C-10E
	ZNY	2, reverzní	0,5 ... 6	42 mm	–	VABF-S2-1-R6C2-C-6E
	ZKY	4, reverzní	0,5 ... 10	42 mm	–	VABF-S2-1-R7C2-C-10E
	ZMY	4, reverzní	0,5 ... 6	42 mm	–	VABF-S2-1-R7C2-C-6E

1) Tyto funkce jsou u šířky 42 mm a 52 mm (ISO 5599-2, ISO 1 a ISO 2) k dispozici prostřednictvím konfiguratoru redukčních ventilů VABF-S2.

Ventilové terminály VTSA/VTSA-F

příslušenství – pneumatická část

FESTO

Údaje pro objednávky						
	kód	redukce tlaku pro přívod	rozsah nastavení [bar]	šířka	č. dílu	typ
desky s redukčními ventily, pro ventily se symetrickým uspořádáním, šířka 52 mm ¹⁾						
	ZAY	1	0,5 ... 10	52 mm	–	VABF-S2-2-R1C2-C-10E
	ZFY	1	0,5 ... 6	52 mm	–	VABF-S2-2-R1C2-C-6E
	ZCY	2	0,5 ... 10	52 mm	–	VABF-S2-2-R2C2-C-10E
	ZHY	2	0,5 ... 6	52 mm	–	VABF-S2-2-R2C2-C-6E
	ZBY	4	0,5 ... 10	52 mm	–	VABF-S2-2-R3C2-C-10E
	ZGY	4	0,5 ... 6	52 mm	–	VABF-S2-2-R3C2-C-6E
	ZDY	2 a 4	0,5 ... 10	52 mm	–	VABF-S2-2-R4C2-C-10E
	ZIY	2 a 4	0,5 ... 6	52 mm	–	VABF-S2-2-R4C2-C-6E
	ZEY	2 a 4, reverzní	0,5 ... 10	52 mm	–	VABF-S2-2-R5C2-C-10E
	ZJY	2 a 4, reverzní	0,5 ... 6	52 mm	–	VABF-S2-2-R5C2-C-6E
	ZLY	2, reverzní	0,5 ... 10	52 mm	–	VABF-S2-2-R6C2-C-10E
	ZNY	2, reverzní	0,5 ... 6	52 mm	–	VABF-S2-2-R6C2-C-6E
	ZKY	4, reverzní	0,5 ... 10	52 mm	–	VABF-S2-2-R7C2-C-10E
	ZMY	4, reverzní	0,5 ... 6	52 mm	–	VABF-S2-2-R7C2-C-6E



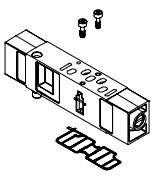
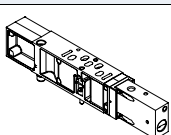
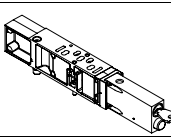
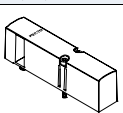





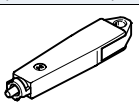
1) Tyto funkce jsou u šířky 42 mm a 52 mm (ISO 5599-2, ISO 1 a ISO 2) k dispozici prostřednictvím konfigurátoru redukčních ventilů VABF-S2.

Údaje pro objednávky					
	kód	popis	šířka	č. dílu	typ
manometry					
	T	jako vložka do redukčního ventilu, 10 barů, stupnice bar/psi, zobrazovaný rozsah 0 ... 16 barů/0 ... 240 psi, pro desky s redukčními ventily kód ZA, ZB, ZC, ZD, ZE, ZK, ZL	18 mm	543487	PAGN-26-16-P10
			26 mm		
			42 mm	548010	PAGN-40-16-P10
			52 mm		
	U	jako vložka do redukčního ventilu, 6 barů, stupnice bar/psi, zobrazovaný rozsah 0 ... 10 barů/0 ... 145 psi, pro desky s redukčními ventily kód ZF, ZG, ZH, ZI, ZJ, ZM, ZN	18 mm	543488	PAGN-26-10-P10
			26 mm		
			42 mm	548009	PAGN-40-10-P10
			52 mm		
	WT	jako vložka do redukčního ventilu, 10 barů stupnice MPa, zobrazovaný rozsah 0 ... 16 barů/0 ... 1,6 MPa, pro desky s redukčními ventily kód ZA, ZB, ZC, ZD, ZE, ZK, ZL	18 mm	563735	PAGN-26-1.6M-P10
			26 mm		
			42 mm	563737	PAGN-40-1.6M-P10
			52 mm		
	WU	jako vložka do redukčního ventilu, 6 barů stupnice MPa, zobrazovaný rozsah 0 ... 16 barů/0 ... 1 MPa pro desky s redukčními ventily kód ZF, ZG, ZH, ZI, ZJ, ZM, ZN	18 mm	563736	PAGN-26-1M-P10
			26 mm		
			42 mm	563738	PAGN-40-1M-P10
			52 mm		
	VT	jako vložka do redukčního ventilu, 10 barů stupnice psi/bar, zobrazovaný rozsah 0 ... 16 barů/0 ... 232 psi pro desky s redukčními ventily kód ZA, ZB, ZC, ZD, ZE, ZK, ZL	18 mm	563731	PAGN-26-232P-P10
			26 mm		
42 mm			563733	PAGN-40-232P-P10	
52 mm					
VU	jako vložka do redukčního ventilu, 6 barů stupnice psi/bar, zobrazovaný rozsah 0 ... 10 barů/0 ... 145 psi pro desky s redukčními ventily kód ZF, ZG, ZH, ZI, ZJ, ZM, ZN	18 mm	563732	PAGN-26-145P-P10	
		26 mm			
		42 mm	563734	PAGN-40-145P-P10	
		52 mm			

Ventilové terminály VTSA/VTSA-F

příslušenství – pneumatická část

FESTO

Údaje pro objednávky					
	kód	popis	č. dílu	typ	
vločky pro desky s redukčními ventily					
	-	pro hadice s vnějším Ø 4 mm	1 kus	172972	QSP10-4
	-	adaptéry pro manometry (umožňuje připojit výrobky se závitem G1/8 k připojení pro vložku)	6 kusů	565811	QSP10-G1/8
desky se škracením					
	X	škrť odvětrávaný vzduch za ventilem v kanálech 3 a 5	18 mm	540176	VABF-S4-2-F1B1-C
			26 mm	540175	VABF-S4-1-F1B1-C
			42 mm	546095	VABF-S2-1-F1B1-C
			52 mm	555789	VABF-S2-2-F1B1-C
desky pro uzavírání tlaku					
	ZT	ventily 3/2 pro uzavření provozního tlaku na pozici pro ventily přívod lze uzavřít a zaaretovat	18 mm	542884	VABF-S4-2-L1D1-C
			26 mm	542885	VABF-S4-1-L1D1-C
			42 mm	546096	VABF-S2-1-L1D1-C
			52 mm	555791	VABF-S2-2-L1D1-C
	ZS	ventily 3/2 pro uzavření provozního tlaku na pozici pro ventily oddělení tlaku uzamykatelné klíčem	18 mm	8001178	VABF-S4-2-L1D2-C
			26 mm	8001179	VABF-S4-1-L1D2-C
krytky					
	L	krycí desky pro rezervní pozici	18 mm	539213	VABB-S4-2-WT
			26 mm	539212	VABB-S4-1-WT
			42 mm	543186	VABB-S2-1-WT
			52 mm	560845	VABB-S2-2-WT
	N	krytky pro pomocné ruční ovládání, tlačítko	10 kusů	541010	VAMC-S6-CH
	V	krytky pro pomocné ruční ovládání, zakryté	10 kusů	541011	VAMC-S6-CS
	A	robustní krytka pro pomocné ruční ovládání, robustním tlačítkem, s příslušenstvím (klíč) s aretací (krytka je určena pouze k jednorázové montáži)	10 kusů	4105147	VAMC-B-S6-CTR
	-	záslepky pro elektrické propojení (u samostatného připojení), velikost 18 mm a 26 mm	10 kusů	547713	VABD-S4-E-C
	-	těsnění (u samostatného připojení), velikost 42 mm a 52 mm	2 kusy	571343	VABD-S2-1-S-C
příslušenství pro pomocné ruční ovládání, robustní					
	-	kódovaný klíč (příslušenství) k ovládání robustní krytky pro polohu s aretací (VAMC-B-S6-CTR)	1 kus	1662543	AHB-MEB-B

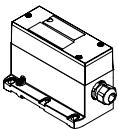
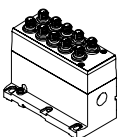
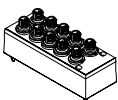
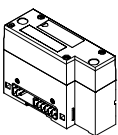
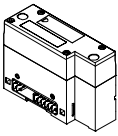
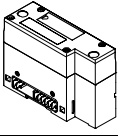
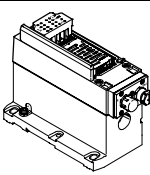
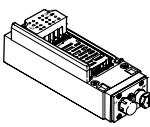
 upozornění

V kapitole Elektromagnetické ventily je mnoho již konfigurovaných elektromagnetických ventilů s krytkou pro pomocné ruční ovládání, se správným typovým kódem ventilu, které lze objednat.

Ventilové terminály VTSA/VTSA-F

příslušenství – elektrická část

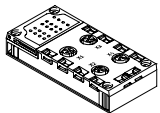

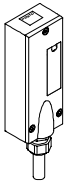
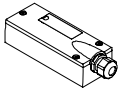
FESTO

Údaje pro objednávky				
	kód	popis	č. dílu	typ
moduly s vícepólovým připojením				
	T	svorkovnice, 36 pinů	543412	VABE-S6-1LF-C-M1-C36M
	MP1	konektor Sub-D, 37 pinů	543414	VABE-S6-1LT-C-M1-S37
	MP4	kulatý konektor, 19 pinů	543415	VABE-S6-1LF-C-M1-R19
samostatná elektrická připojení				
	MP2	moduly se samostatnými připojeními M12, 6 konektorů	549046	VABE-S6-LT-C-S6-R5
	MP3	moduly se samostatnými připojeními M12, 10 konektorů	549047	VABE-S6-LT-C-S10-R5
	-	kryt pro samostatná připojení M12, 6 konektorů	549048	VAEM-S6-C-S6-R5
	-	kryt pro samostatná připojení M12, 10 konektorů	549049	VAEM-S6-C-S10-R5
rozhraní pro pneumatiku				
	-	pro elektrický terminál CPX z plastu	543416	VABA-S6-1-X1
	-	pro elektrický terminál CPX z kovu	550663	VABA-S6-1-X2
	-	pro elektrický terminál CPX z kovu, s rozšířenou diagnostickou funkcí	573613	VABA-S6-1-X2-D
elektrická připojení pro AS-Interface				
	-	4 vstupy/4 výstupy	549042	VABE-S6-1LF-C-A4-E
	-	8 vstupů/8 výstupů	549043	VABE-S6-1LF-C-A8-E
moduly AS-Interface				
	-	4 vstupy/4 výstupy	549044	VAEM-S6-S-FAS-4-4E
	-	8 vstupů/8 výstupů	549045	VAEM-S6-S-FAS-8-8E

Ventilové terminály VTSA/VTSA-F

příslušenství – elektrická část



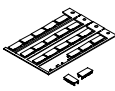


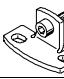
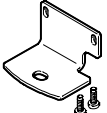
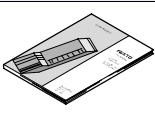
FESTO

Údaje pro objednávky					
	kód	popis	č. dílu	typ	
kryty s připojením, AS-Interface					
	X	4xM12, 5 pinů, pro dva signály, zásuvka	195704	CPX-AB-4-M12x2-5POL	
	GW	4xM12, 5 pinů, zásuvka, kovový závit	541254	CPX-AB-4-M12x2-5POL-R	
	R	8xM8, 3 piny, zásuvka	195706	CPX-AB-8-M8-3POL	
	J	8xpérová svorka, CageClamp, 4 piny	195708	CPX-AB-8-KL-4POL	
	H	4xHarax®, 4 piny, zásuvka	525636	CPX-AB-4-HAR-4POL	
	B	Sub-D, 25 pinů, zásuvka	525676	CPX-AB-1-SUB-BU-25POL	
připojovací kabely se zásuvkou Sub-D (TPE-U(PUR), IP65)					
	GA	připojovací kabel pro max. 8 elektromagnetických cívek, 10 vodičů	2,5 m	539240	NEBV-S1W37-E-2.5-LE10
	GB		5 m	539241	NEBV-S1W37-E-5-LE10
	GC		10 m	539242	NEBV-S1W37-E-10-LE10
	GD	připojovací kabel pro max. 22 elektromagnetické cívky, 26 vodičů	2,5 m	539243	NEBV-S1W37-E-2.5-LE26
	GE		5 m	539244	NEBV-S1W37-E-5-LE26
	GF		10 m	539245	NEBV-S1W37-E-10-LE26
	GG	připojovací kabel pro max. 32 elektromagnetické cívky, 37 vodičů	2,5 m	539246	NEBV-S1W37-K-2.5-LE37
	GH		5 m	539247	NEBV-S1W37-K-5-LE37
	GI		10 m	539248	NEBV-S1W37-K-10-LE37
připojovací kabely se zásuvkou Sub-D (PVC, IP65)					
	GK	připojovací kabel pro max. 8 elektromagnetických cívek, 10 vodičů	2,5 m	543271	NEBV-S1W37-KM-2.5-LE10
	GL		5 m	543272	NEBV-S1W37-KM-5-LE10
	GM		10 m	543273	NEBV-S1W37-KM-10-LE10
	GN	připojovací kabel pro max. 23 elektromagnetické cívky, 27 vodičů	2,5 m	543274	NEBV-S1W37-KM-2.5-LE27
	GO		5 m	543275	NEBV-S1W37-KM-5-LE27
	GP		10 m	543276	NEBV-S1W37-KM-10-LE27
	GQ	připojovací kabel pro max. 32 elektromagnetické cívky, 37 vodičů	2,5 m	543277	NEBV-S1W37-KM-2.5-LE37
	GR		5 m	543278	NEBV-S1W37-KM-5-LE37
	GS		10 m	543279	NEBV-S1W37-KM-10-LE37
kryty pro vícepólový konektor					
	-	pro vlastní konfiguraci	545974	NECV-S1W37	

Ventilové terminály VTSA/VTSA-F

příslušenství – obecné

FESTO

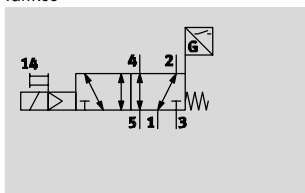
Údaje pro objednávky					
	kód	popis	č. dílu	typ	
držáky štítků / popisové štítky					
	B	držák popisových štítků, lze nasadit na kryt ventilu	5 kusů	540888	ASCF-T-S6
	T	držák popisových štítků, na připojovací desky	5 kusů	540889	ASCF-M-S6
	TD	držák popisových štítků, na připojovací desky, šířka 52 mm	5 kusů	562577	ASCF-M-S2-2
	–	popisové štítky (20 štítků v rámečku)	20 kusů	18182	IBS-9x20
	–	popisové štítky pro oddělení tlakových zón <ul style="list-style-type: none"> • 4 popisové štítky, kanál 1/3/5 uzavřen • 4 popisové štítky, kanál 1 uzavřen • 4 popisové štítky, kanál 3/5 uzavřen 	3x4 kusy	8003303	ASLR-L-S6-2016
upevnění na lištu DIN					
	–	VTSA a VTSA-F	3 kusy	526032	CPX-CPA-BG-NRH
upevnění na stěnu					
	–	upevňovací úhelníky s upevňovací dírou pro šroub M5	5 kusů	539214	VAME-S6-10-W
	U	upevňovací úhelníky s upevňovací dírou pro šroub M4 a upevňovací dírou pro šroub M6	1 kus	567038	VAME-S6-W-M46
	AW	upevňovací úhelník jako vyrovnání délky na straně CPX při montáži nosným systémem sada, skládá se z 1 úhelníku a 2 šroubů	1 kus	2721419	CPX-M-BG-VT-2X
dokumentace pro uživatele					
	D	dokumentace pro uživatele ventilového terminálu VTSA/VTSA-F	němčina	538922	P.BE-VTSA-44-DE
	E		angličtina	538923	P.BE-VTSA-44-EN
	S		španělština	538924	P.BE-VTSA-44-ES
	F		francouzština	538925	P.BE-VTSA-44-FR
	I		italština	538926	P.BE-VTSA-44-IT
pneumatické připojení – příslušenství					
šroubení, záslepky, tlumiče hluku					
a další pneumatické příslušenství na výběr naleznete v kapitole Příslušenství → strana 208					
nebo na internetu pomocí jednotlivých hledaných výrazů:					
internet → připojovací technika, tlumič hluku, záslepka					





Ventilové terminály VTSA/VTSA-F

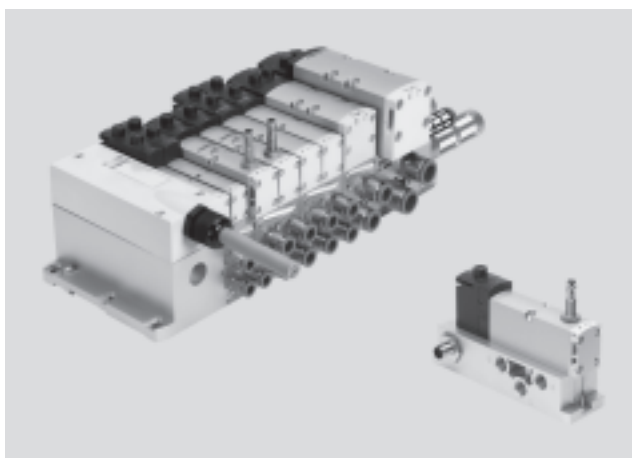
hlavní údaje – elektromagnetické ventily se snímáním spínací polohy

FESTO

funkce¹⁾



-  - průtok až 1100 l/min
-  - šířka ventilů 18 mm
26 mm
-  - napětí 24 V DC
-  - provozní tlak 3 ... 10 barů



Ventily ISO se snímáním spínací polohy pro bezpečnou pneumatickou techniku

funkce

Monostabilní elektromagnetický ventil 5/2 s návratem do základní polohy pneumatickou pružinou, šířka 18 mm a 26 mm, zahrnuje diagnostiku ventilů. Provedení Plug-in nebo jako ventil se samostatným připojením s pilotními ventily dle normy ISO 15218

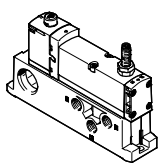
a hranatým konektorem tvar C. Klidová poloha pístového šoupátka je sledována indukčním čidlem. Tyto ventily nejsou bezpečnostními prvky dle směrnice pro stroje a zařízení 2006/42/ES. Pro použití ve vyšších kategoriích musí být signál

čidla ventilu vyhodnocován v řídicím systému.

Tento ventil je vhodný k použití v bezpečnostních dílech řídicích systémů dle normy EN ISO 13849-1. Řídicí blok byl vyvinut a vyroben podle základních a osvědčených bezpečnost-

ních zásad normy EN ISO 13849-2. Tento ventil je určen k montáži do strojů či zařízení v automatizační technice a výhradně k průmyslovému použití (high-demand mode).

Decentrální varianta samostatného připojení

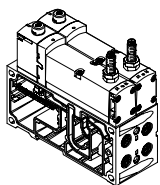


Ventil na samostatné připojovací desce (hranatý konektor nebo Plug-in) s integrovaným snímáním spínací polohy.

Elektrické připojení je volitelně konektorem M12 dle norem, 24 V DC, 4 piny (ISO 15407-2), nebo pérovou svorkovnicí se 4 piny nebo kabelem (volné konce vodičů) 24 V DC /


110 V AC, které lze samostatně konfigurovat. Desku se samostatným připojením lze podle provedení napájet vnitřním nebo vnějším řídicím tlakem.

Varianta pro ventilový terminál VTSA/VTSA-F




Ventily s integrovaným snímáním spínací polohy v provedení Plug-in pro ventilový terminál VTSA/VTSA-F lze používat nezávisle na druhu elektrického ovládání (samostatné připojení, připojení vícepólovým konektorem, připojení na síť nebo připojení na řídicí blok).

Napájení řídicím tlakem: Ventilové terminály lze napájet vnitřním či vnějším řídicím tlakem prostřednictvím různých variant koncových desek.

-  - upozornění

Ventily v provedení Plug-in využívají pomocný řídicí tlak vždy z kanálu 14 v připojovací desce.

1) Schéma představuje ventil s jedním čidlem se sepnutým výstupním signálem, spínací verze. Dle normy ISO 1219-1 tento symbol platí pro spínací i rozpínací verzi. Funkce zde použitých čidel je rozpínací.

-  - upozornění

Odvětrání řídicího tlaku 12 je přímo z ventilu, bez připojení. Na Vaše přání je možné „pootočným těsněním“ odvětrávat z koncových desek ventilového terminálu, což není v souladu s normou ISO.

Ventilové terminály VTSA/VTSA-F

hlavní údaje – elektromagnetické ventily se snímáním spínací polohy

Bezpečnostně-technické údaje	
odpovídá normám	EN 13849-1/2
upozornění k nucené dynamizaci	frekvence spínání alespoň 1x týdně
značka CE (viz prohlášení o shodě)	dle směrnice EU-EMC ¹⁾
odolnost nárazům	test odolnosti nárazům, stupeň 2, podle EN 60068-2-27
odolnost vibracím	test použití v dopravě, stupeň 2, podle normy EN 60068-2-6

- 1) Dbejte prosím na oblast použití v souladu s ES prohlášením o shodě: www.festo.cz → Podpora → Portál podpory → Certifikáty.
V případě omezení využití zařízení v obytných a obchodních oblastech nebo v malých provozovnách mohou být potřebná další opatření ke snížení rušivého vyzařování.

Bezpečnostně-technické údaje		
funkce ventilu 5/2, monostabilní	kontrolní impulsy	
	max. kladný zkušební impuls signálu 0 [μs]	max. záporný zkušební impuls signálu 1 [μs]
VSVA-B-M52-MZD- ...	1200	1100
VSVA-B-M52-MZ- ...	1000	800

Obecné technické údaje			
ventil	VSVA-B-M52-MZD-A2-1T1L-...	VSVA-B-M52-MZD-A1-1T1L-...	VSVA-B-M52-MZ-A1-1C1-...
šířka	18 mm	26 mm	26 mm
odpovídá normám	ISO 15407-2		ISO 15407-1
konstrukce	šoupátko		
princíp těsnění	měkké		
ovládání	elektrické		
řízení	nepřímé		
funkce odvětrání, lze škrtit	přes samostatnou přípojovací desku, pomocí desky se škrcením		
mazivo	mazivo na celou dobu životnosti		
upevnění	příchozími dírami, na přípojovací desku		
montážní poloha	libovolná		
pomocné ruční ovládání	zakryté		
samostatné přípojovací desky			→194
ventilový terminál			→64

Normální jmenovitý průtok [l/min]				
funkce ventilu	průtok			
	ventil	ventil na ventilovém terminálu VTSA	ventil na ventilovém terminálu VTSA-F	ventil na samostatné přípojovací desce
VSVA-B-M52-M...-A1-1C1-ANC	1400	1100	–	1100
VSVA-B-M52-M...-A1-1C1-ANP	1400	1100	–	1100
VSVA-B-M52-M...-A1-1C1-APC	1400	1100	–	1100
VSVA-B-M52-M...-A1-1C1-APP	1400	1100	–	1100
VSVA-B-M52-M...-A1-1T1L-ANC	1400	1100	1350	1200
VSVA-B-M52-M...-A1-1T1L-ANP	1400	1100	1350	1200
VSVA-B-M52-M...-A1-1T1L-APC	1400	1100	1350	1200
VSVA-B-M52-M...-A1-1T1L-APP	1400	1100	1350	1200
VSVA-B-M52-M...-A1-1T1L-APX-0.5	1400	1100	1350	1200
VSVA-B-M52-M...-A2-1T1L-ANP	750	550	700	600
VSVA-B-M52-M...-A2-1T1L-APP	750	550	700	600
VSVA-B-M52-M...-A2-1T1L-APX-0.5	750	550	700	600

Ventilové terminály VTSA/VTSA-F

FESTO

hlavní údaje – elektromagnetické ventily se snímáním spínací polohy

Spínací časy ventilů [ms]				
ventily		VSVA-B-M52-MZD-A2-1T1L-...	VSVA-B-M52-MZD-A1-1T1L-...	VSVA-B-M52-MZ-A1-1C1-...
šířka		18 mm	26 mm	26 mm
spínací časy ventilu	zapnutí	12	20	21
	vypnutí	38	54	41
spínací časy čidla	zapnutí	32	60	60
	vypnutí	9	11	11

Elektrické údaje – ventily				
ventily		VSVA-B-M52-MZD-A2-1T1L-...	VSVA-B-M52-MZD-A1-1T1L-...	VSVA-B-M52-MZ-A1-1C1-...
šířka		18 mm	26 mm	26 mm
elektrické připojení		konektor, 4 piny, dle normy ISO 15407-2		konektor dle normy EN 175301-803, tvar C, bez ochranného vodiče
jmenovité napájecí napětí	[V DC]	24		
připustné výkyvy napětí	[%]	±10		-15/+10
odolnost napěťovým špičkám	[kV]	2,5		
třída znečištění		3		
příkon	[W]	1,6		1,8
snímání spínací polohy		klidová poloha pomocí čidla		
trvalá doba sepnutí ED	[%]	100		
stupeň krytí dle EN 60529		IP65, NEMA 4 (pro všechny varianty přenosu signálu v sestaveném stavu)		

Elektrické údaje – čidla			
elektrické připojení		kabel, 3 vodiče konektor M8x1, 3 piny	
délka kabelu	[m]	2,5	
spínací výstup		PNP nebo NPN	
funkce spínacího prvku		rozpínací	
indikace stavu signálu		žlutá LED	
rozsah napájecího napětí	[V DC]	10 ... 30	
zbytkové zvlnění	[%]	±10	
čidlo – proud naprázdno	[mA]	≤10	
maximální výstupní proud	[mA]	200	
pokles napětí	[V]	≤2	
max. frekvence spínání	[Hz]	5000	
odolnost zkratu		pulsní	
čidlo – ochrana proti přepólování		pro všechna elektrická připojení	
princip snímání		indukční	
snímání spínací polohy		klidová poloha ventilu čidlem	

Ventilové terminály VTSA/VTSA-F

FESTO

hlavní údaje – elektromagnetické ventily se snímáním spínací polohy

Provozní a okolní podmínky	
provozní médium	stlačený vzduch dle normy ISO 8573-1:2010 [7:4:4]
upozornění k provoznímu/ řídícímu médiu	mazaný provoz je možný (od mazání pak již nelze upustit!)
provozní tlak [bar]	-0,9 ... 10
provozní tlak pro ventilový terminál s vnitřním napájením řídícím tlakem	3 ... 10
řídící tlak [bar]	3 ... 10
teplota okolí [°C]	-5 ... +50
teplota média [°C]	-5 ... +50
upozornění k materiálu	odpovídá RoHS
hlučnost LpA [dB (A)]	85
značka CE (viz prohlášení o shodě)	dle směrnice EU-EMC ¹⁾
certifikáty	C-Tick
	CSA (OL)
	c UL us - Recognized (OL)

- 1) Dbejte prosím na oblast použití v souladu s ES prohlášením o shodě: www.festo.cz → Podpora → Portál podpory → Certifikáty.
V případě omezení využití zařízení v obytných a obchodních oblastech nebo v malých provozovnách mohou být potřebná další opatření ke snížení rušivého vyzařování.

Materiály	
připojovací/řadové připojovací desky	hliníkový tlakový odlitek
ventily	hliníkový tlakový odlitek, PA
těsnění	FPM, NBR
šrouby	pozinkovaná ocel
čidlo – těleso	silně legovaná ocel, nerezová
čidlo – plášť kabelu	TPE-U (PUR)

Hmotnost výrobku [g]		
šířka	18 mm	26 mm
elektromagnetické ventily 5/2, typ		
VSVA-B-M52-M...-A2-1T1L-APX-0,5	157	-
VSVA-B-M52-M...-A2-1T1L-APP	140	-
VSVA-B-M52-M...-A2-1T1L-ANP	140	-
VSVA-B-M52-M...-A1-1T1L-APC	-	307
VSVA-B-M52-M...-A1-1T1L-APP	-	264
VSVA-B-M52-M...-A1-1C1-APC	-	332
VSVA-B-M52-M...-A1-1C1-APP	-	289
VSVA-B-M52-M...-A1-1T1L-ANC	-	307
VSVA-B-M52-M...-A1-1T1L-ANP	-	264
VSVA-B-M52-M...-A1-1C1-ANC	-	332
VSVA-B-M52-M...-A1-1C1-ANP	-	289
VSVA-B-M52-M...-A1-1T1L-APX-0,5	-	281
samostatné připojení		
samostatné připojovací desky	192	302

Ventilové terminály VTSA/VTSA-F

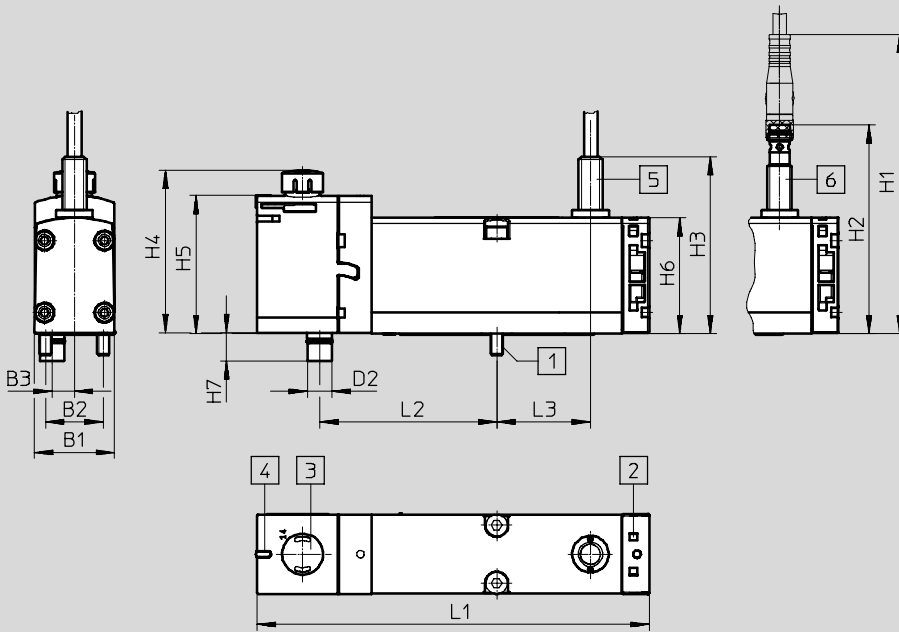
hlavní údaje – elektromagnetické ventily se snímáním spínací polohy

FESTO

Rozměry

elektromagnetický ventil s čidlem, šířka 26 mm

modely CAD ke stažení → www.festo.com



- 1 šroub s válcovou hlavou M4x38, pojištěný proti vypadnutí
- 2 místo pro popisový štítek
- 3 pomocné ruční ovládání
- 4 svítící dioda
- 5 čidlo se spojovacím kabelem
- 6 čidlo s konektorem

typ	B1	B2	B3	D2	L1	L2	L3
VSVA-B-M52-MZD-A1-1T1L-...	26,2	19	7,4	8	128,9	58	30,7
VSVA-B-M52-MZD-A1-1T1L-APX-0.5							

typ	H1	H2	H3	H4	H5	H6	H7
VSVA-B-M52-MZD-A1-1T1L-...	98	68,2	58	52,5	45,3	38	9,2
VSVA-B-M52-MZD-A1-1T1L-APX-0.5							

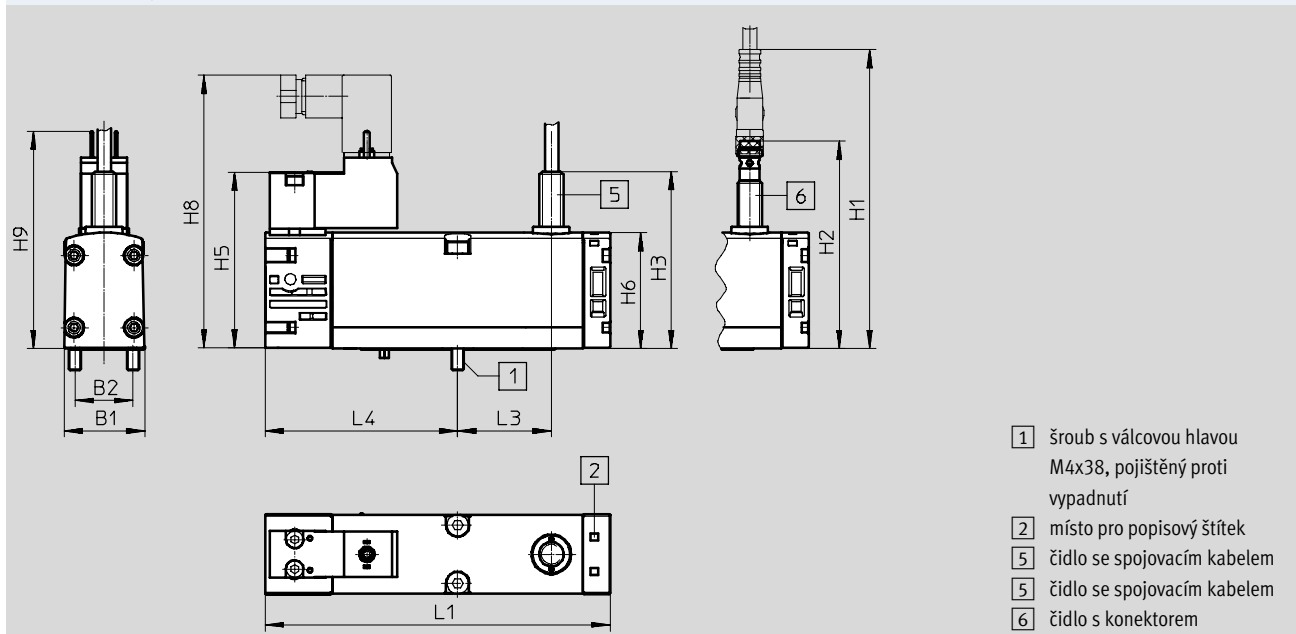
Ventilové terminály VTSA/VTSA-F

hlavní údaje – elektromagnetické ventily se snímáním spínací polohy

Rozměry

modely CAD ke stažení → www.festo.com

elektromagnetický ventil s čidlem, s konektorem tvaru C, šířka 26 mm

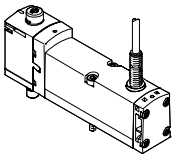
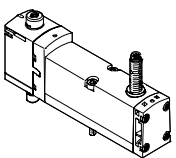


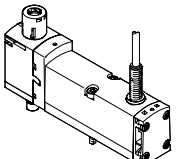
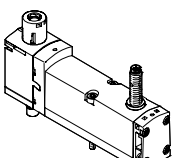
typ	B1	B2	L1	L3	L4
VSVA-B-M52-MZ-A1-1C1-...	26,2	19	113,1	30,7	63,1

typ	H1	H2	H3	H5	H6	H8	H9
VSVA-B-M52-MZ-A1-1C1-...	98	68,2	58	57,8	38	89,6	71,2

Ventilové terminály VTSA/VTSA-F

údaje pro objednávky – elektromagnetické ventily se snímáním spínací polohy

Údaje pro objednávky – elektromagnetické ventily VSVA, ruční ovládání tlačítkem/s aretací (D)					
	kód	funkce ventilu	šířka	č. dílu	typ
elektromagnetické ventily 5/2, 24 V DC, provedení Plug-in pro ventilové terminály VTSA/VTSA-F s přibližovacím čidlem					
	-	elektromagnetický ventil 5/2, monostabilní, návrat do základní polohy mechanickou pružinou, indukční čidlo s výstupem PNP a kabelem, 3 vodiče, 2,5 m	26 mm	560723	VSVA-B-M52-MZD-A1-1T1L-APC
	-	elektromagnetický ventil 5/2, monostabilní, návrat do základní polohy mechanickou pružinou, indukční čidlo s výstupem NPN a kabelem, 3 vodiče, 2,5 m	26 mm	560742	VSVA-B-M52-MZD-A1-1T1L-ANC
	SS	elektromagnetický ventil 5/2, monostabilní, návrat do základní polohy mechanickou pružinou, indukční čidlo s výstupem PNP, kabelem 0,5 m a konektorem M12x1, 4 piny	18 mm	573201	VSVA-B-M52-MZD-A2-1T1L-APX-0,5
			26 mm	570850	VSVA-B-M52-MZD-A1-1T1L-APX-0,5
	SO	elektromagnetický ventil 5/2, monostabilní, návrat do základní polohy mechanickou pružinou, indukční čidlo s výstupem PNP a připojením čidla konektorem M8x1, 3 piny	18 mm	573202	VSVA-B-M52-MZD-A2-1T1L-APP
			26 mm	560724	VSVA-B-M52-MZD-A1-1T1L-APP
	SQ	elektromagnetický ventil 5/2, monostabilní, návrat do základní polohy mechanickou pružinou, indukční čidlo s výstupem NPN a připojením čidla konektorem M8x1, 3 piny	18 mm	573203	VSVA-B-M52-MZD-A2-1T1L-ANP
			26 mm	560743	VSVA-B-M52-MZD-A1-1T1L-ANP

Údaje pro objednávky – elektromagnetické ventily VSVA s krytkou pro HHB s robustním tlačítkem, s příslušenstvím s aretací (TR)					
	kód	funkce ventilu	šířka	č. dílu	typ
elektromagnetické ventily 5/2, 24 V DC, provedení Plug-in pro ventilové terminály VTSA/VTSA-F s přibližovacím čidlem					
	-	elektromagnetický ventil 5/2, monostabilní, návrat do základní polohy mechanickou pružinou, indukční čidlo s výstupem PNP a kabelem, 3 vodiče, 2,5 m	26 mm	8033026	VSVA-B-M52-MZTR-A1-1T1L-APC
	-	elektromagnetický ventil 5/2, monostabilní, návrat do základní polohy mechanickou pružinou, indukční čidlo s výstupem NPN a kabelem, 3 vodiče, 2,5 m	26 mm	8033030	VSVA-B-M52-MZTR-A1-1T1L-ANC
	SS	elektromagnetický ventil 5/2, monostabilní, návrat do základní polohy mechanickou pružinou, indukční čidlo s výstupem PNP, kabelem 0,5 m a konektorem M12x1, 4 piny	18 mm	8033459	VSVA-B-M52-MZTR-A2-1T1L-APX-0.5
			26 mm	8033034	VSVA-B-M52-MZTR-A1-1T1L-APX-0.5
	SO	elektromagnetický ventil 5/2, monostabilní, návrat do základní polohy mechanickou pružinou, indukční čidlo s výstupem PNP a připojením čidla konektorem M8x1, 3 piny	18 mm	8033460	VSVA-B-M52-MZTR-A2-1T1L-APP
			26 mm	8033027	VSVA-B-M52-MZTR-A1-1T1L-APP
	SQ	elektromagnetický ventil 5/2, monostabilní, návrat do základní polohy mechanickou pružinou, indukční čidlo s výstupem NPN a připojením čidla konektorem M8x1, 3 piny	18 mm	8033461	VSVA-B-M52-MZTR-A2-1T1L-ANP
			26 mm	8033031	VSVA-B-M52-MZTR-A1-1T1L-ANP

Ventilové terminály VTSA/VTSA-F

údaje pro objednávky – elektromagnetické ventily se snímáním spínací polohy

FESTO

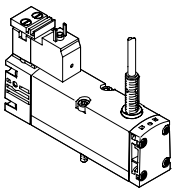
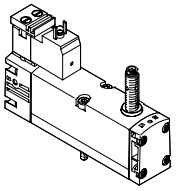
Údaje pro objednávky – elektromagnetické ventily VSVA s krytkou pro ruční ovládání, ovládání tlačítkem (H)					
	kód	funkce ventilu	šířka	č. dílu	typ
elektromagnetické ventily 5/2, 24 V DC, provedení Plug-in pro ventilové terminály VTSA/VTSA-F s přibližovacím čidlem					
	-	elektromagnetický ventil 5/2, monostabilní, návrat do základní polohy mechanickou pružinou, indukční čidlo s výstupem PNP a kabelem, 3 vodiče, 2,5 m	26 mm	8033049	VSVA-B-M52-MZH-A1-1T1L-APC
	-	elektromagnetický ventil 5/2, monostabilní, návrat do základní polohy mechanickou pružinou, indukční čidlo s výstupem NPN a kabelem, 3 vodiče, 2,5 m	26 mm	8033053	VSVA-B-M52-MZH-A1-1T1L-ANC
	SS	elektromagnetický ventil 5/2, monostabilní, návrat do základní polohy mechanickou pružinou, indukční čidlo s výstupem PNP, kabelem 0,5 m a konektorem M12x1, 4 piny	18 mm	8033477	VSVA-B-M52-MZH-A2-1T1L-APX-0.5
			26 mm	8033057	VSVA-B-M52-MZH-A1-1T1L-APX-0.5
	SO	elektromagnetický ventil 5/2, monostabilní, návrat do základní polohy mechanickou pružinou, indukční čidlo s výstupem PNP a připojením čidla konektorem M8x1, 3 piny	18 mm	8033478	VSVA-B-M52-MZH-A2-1T1L-APP
			26 mm	8033050	VSVA-B-M52-MZH-A1-1T1L-APP
	SQ	elektromagnetický ventil 5/2, monostabilní, návrat do základní polohy mechanickou pružinou, indukční čidlo s výstupem NPN a připojením čidla konektorem M8x1, 3 piny	18 mm	8033479	VSVA-B-M52-MZH-A2-1T1L-ANP
			26 mm	8033054	VSVA-B-M52-MZH-A1-1T1L-ANP


Údaje pro objednávky – elektromagnetické ventily VSVA s krytkou pro ruční ovládání, zakryté					
	kód	funkce ventilu	šířka	č. dílu	typ
elektromagnetické ventily 5/2, 24 V DC, provedení Plug-in pro ventilové terminály VTSA/VTSA-F s přibližovacím čidlem					
	-	elektromagnetický ventil 5/2, monostabilní, návrat do základní polohy mechanickou pružinou, indukční čidlo s výstupem PNP a kabelem, 3 vodiče, 2,5 m	26 mm	8033072	VSVA-B-M52-MZ-A1-1T1L-APC
	-	elektromagnetický ventil 5/2, monostabilní, návrat do základní polohy mechanickou pružinou, indukční čidlo s výstupem NPN a kabelem, 3 vodiče, 2,5 m	26 mm	8033076	VSVA-B-M52-MZ-A1-1T1L-ANC
	SS	elektromagnetický ventil 5/2, monostabilní, návrat do základní polohy mechanickou pružinou, indukční čidlo s výstupem PNP, kabelem 0,5 m a konektorem M12x1, 4 piny	18 mm	8033495	VSVA-B-M52-MZ-A2-1T1L-APX-0.5
			26 mm	8033080	VSVA-B-M52-MZ-A1-1T1L-APX-0.5
	SO	elektromagnetický ventil 5/2, monostabilní, návrat do základní polohy mechanickou pružinou, indukční čidlo s výstupem PNP a připojením čidla konektorem M8x1, 3 piny	18 mm	8033496	VSVA-B-M52-MZ-A2-1T1L-APP
			26 mm	8033073	VSVA-B-M52-MZ-A1-1T1L-APP
	SQ	elektromagnetický ventil 5/2, monostabilní, návrat do základní polohy mechanickou pružinou, indukční čidlo s výstupem NPN a připojením čidla konektorem M8x1, 3 piny	18 mm	8033497	VSVA-B-M52-MZ-A2-1T1L-ANP
			26 mm	8033077	VSVA-B-M52-MZ-A1-1T1L-ANP

Ventilové terminály VTSA/VTSA-F

FESTO

údaje pro objednávky – elektromagnetické ventily se snímáním spínací polohy

Údaje pro objednávky					
	kód	funkce ventilu	šířka	č. dílu	typ
elektromagnetické ventily, 24 V DC, s pneumatickým rozhraním dle normy ISO 15218 pro samostatnou připojovací desku					
	-	elektromagnetický ventil 5/2, monostabilní, návrat do základní polohy mechanickou pružinou, indukční čidlo s výstupem PNP a kabelem, 3 vodiče, 2,5 m, elektrické připojení dle EN 175301-803, tvar C	26 mm	560725	VSVA-B-M52-MZ-A1-1C1-APC
	-	elektromagnetický ventil 5/2, monostabilní, návrat do základní polohy mechanickou pružinou, indukční čidlo s výstupem NPN a kabelem, 3 vodiče, 2,5 m, elektrické připojení dle EN 175301-803, tvar C	26 mm	560744	VSVA-B-M52-MZ-A1-1C1-ANC
	-	elektromagnetický ventil 5/2, monostabilní, návrat do základní polohy mechanickou pružinou, indukční čidlo s výstupem PNP a konektorem M8x1, 3 vodiče, elektrické připojení dle EN 175301-803, tvar C	26 mm	560726	VSVA-B-M52-MZ-A1-1C1-APP
	-	elektromagnetický ventil 5/2, monostabilní, návrat do základní polohy mechanickou pružinou, indukční čidlo s výstupem NPN a konektorem M8x1, 3 vodiče, elektrické připojení dle EN 175301-803, tvar C	26 mm	560745	VSVA-B-M52-MZ-A1-1C1-ANP

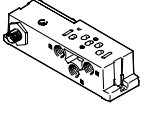
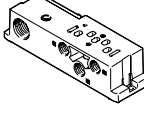
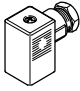

-  - upozornění

- Čidla obsažená ve ventilech nesmíte sami vyměňovat. Při neodborné montáži může dojít k nesprávné funkci nebo k poškození ventilu. V případě poruchy zašlete sestavu k opravě společnosti Festo.
- Ventily se snímáním spínací polohy řady VSVA-B-M52-... lze objednat pouze jednotlivě. Pokud je chcete použít na ventilovém terminálu, je nutné pro ně předem navrhnout odpovídající prázdné pozice. Výjimkou jsou ventily s identifikačním kódem SS, SO a SQ.

Ventilové terminály VTSA/VTSA-F

příslušenství – elektromagnetické ventily se snímáním spínací polohy

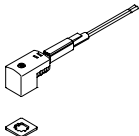
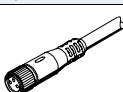
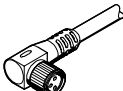
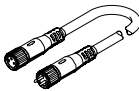
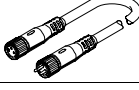
FESTO

Údaje pro objednávky						
	kód	popis		č. dílu	typ	
samostatné připojovací desky, připojovací obrazec dle ISO 15407-2, elektrické připojení konektory M12						
	-	připojení závitem, vnitřní napájení řídicím tlakem, boční přívody	G $\frac{1}{8}$	18 mm	541070	VABS-S4-2S-G18-B-R3
			G $\frac{1}{4}$	26 mm	541069	VABS-S4-1S-G14-B-R3
	-	připojení závitem, vnější napájení řídicím tlakem, boční přívody	G $\frac{1}{8}$	18 mm	541064	VABS-S4-2S-G18-R3
			G $\frac{1}{4}$	26 mm	541063	VABS-S4-1S-G14-R3
samostatné připojovací desky, připojovací obrazec dle ISO 15407-2, elektrické připojení svorkami pro kabely						
	-	připojení závitem, vnitřní napájení řídicím tlakem, boční přívody	G $\frac{1}{8}$	18 mm	541067	VABS-S4-2S-G18-B-K2
			G $\frac{1}{4}$	26 mm	541065	VABS-S4-1S-G14-B-K2
	-	připojení závitem, vnější napájení řídicím tlakem, boční přívody	G $\frac{1}{8}$	18 mm	539723	VABS-S4-2S-G18-K2
			G $\frac{1}{4}$	26 mm	539725	VABS-S4-1S-G14-K2
zásuvky pro elektrické připojení samostatných ventilů, tvar C						
	-	<ul style="list-style-type: none"> úhlová zásuvka, tvar C, 3 piny přímý konektor, PG7 230 V AC 			151687	MSSD-EB
		<ul style="list-style-type: none"> úhlová zásuvka, tvar C, 3 piny přímý konektor, M12x1 			539712	MSSD-EB-M12
světelná těsnění pro připojovací obrazec EN 175301-803, tvar C					technické údaje → internet: meb-ld	
	-	pro zásuvky MSSD, 12 ... 24 V DC			151717	MEB-LD-12-24DC

Ventilové terminály VTSA/VTSA-F





FESTO

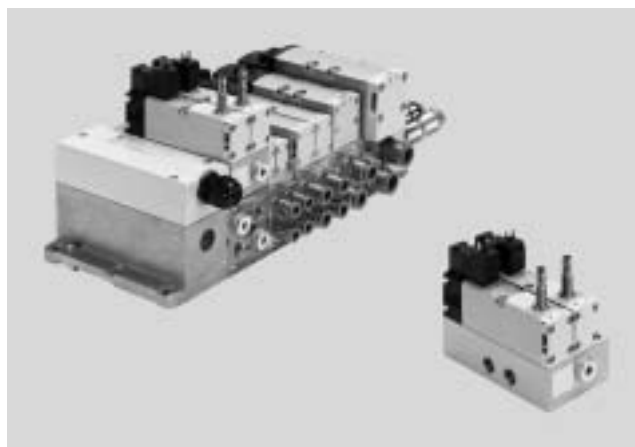
příslušenství – elektromagnetické ventily se snímáním spínací polohy

Údaje pro objednávky				
	kód	popis	č. dílu	typ
spojovací kabely pro elektrické připojení samostatných ventilů, tvar C				
	GG	<ul style="list-style-type: none"> úhlová zásuvka, tvar C, 3 piny, s LED volné konce vodičů, 3 vodiče 	2,5 m	151688 KMEB-1-24-2.5-LED
	GH	<ul style="list-style-type: none"> 24 V DC, PVC 	5 m	151689 KMEB-1-24-5-LED
	GJ		10 m	193457 KMEB-1-24-10-LED
spojovací kabely pro elektrické připojení čidel pro snímání spínací polohy				
	GM	<ul style="list-style-type: none"> přímá zásuvka, M8x1, 3 piny volné konce vodičů, 3 vodiče 	2,5 m	541333 NEBU-M8G3-K-2,5-LE3
	GN	<ul style="list-style-type: none"> přímá zásuvka, M8x1, 3 piny volné konce vodičů, 3 vodiče 	5 m	541334 NEBU-M8G3-K-5-LE3
	GO	<ul style="list-style-type: none"> úhlová zásuvka, M8x1, 3 piny volné konce vodičů, 3 vodiče 	2,5 m	541338 NEBU-M8W3-K-2,5-LE3
	GP	<ul style="list-style-type: none"> úhlová zásuvka, M8x1, 3 piny volné konce vodičů, 3 vodiče 	5 m	541341 NEBU-M8W3-K-5-LE3
	–	<ul style="list-style-type: none"> úhlová zásuvka, otočná, M8x1, 3 piny volné konce vodičů, 3 vodiče 	2,5 m	8001660 NEBU-M8R3-K-2.5-LE3
	–	<ul style="list-style-type: none"> úhlová zásuvka, otočná, M8x1, 3 piny volné konce vodičů, 3 vodiče 	5 m	8001661 NEBU-M8R3-K-5-LE3
	GQ	<ul style="list-style-type: none"> přímá zásuvka, M8x1, 3 piny přímý konektor, M8x1, 4 piny 	2,5 m	554037 NEBU-M8G3-K-2,5-M8G4
	–	stavebnice libovolných spojovacích kabelů	–	– NEBU-... → internet: nebu
Pneumatické připojovací příslušenství				
šroubení, záslepky, tlumiče hluku				
a další pneumatické příslušenství naleznete v kapitole Příslušenství → strana: 208				
nebo na internetu pomocí jednotlivých hledaných výrazů:				
internet → připojovací technika, tlumič hluku, záslepka				

Ventilové terminály VTSA/VTSA-F

hlavní údaje – řídicí bloky s bezpečnostní funkcí

-  - průtok
na ventilovém terminálu:
830 l/min
-  - šířka elektromag. ventilu
26 mm
-  - napětí
24 V DC
-  - provozní tlak
3 ... 10 barů



Popis

Řídicí blok je určen pro dvoukanalové řízení pneumatických pohonů, např. dvojčinných přímočasných válců, a lze použít k realizaci následujících ochranných opatření:

- ochrana proti neočekávanému spuštění (EN 1037),
- reverzace nebezpečných pohybů, pokud obráceným pohybem nevzniká další nebezpečí.

Pro ochranná opatření má řídicí blok takové technické vlastnosti, s nimiž lze dosáhnout úrovně vlastností e (performance level e).

Řídicí blok byl vyvinut a vyroben podle základních a osvědčených bezpečnostních zásad normy EN ISO 13849-1 a EN ISO 13849-2.

Pro implementaci a provoz součástí a pro jejich použití ve vyšších kategoriích (2 až 4) musíte vzít v úvahu požadavky norem EN ISO 13849-1 a EN ISO 13849-2 (např. CCF, DC).

Při použití výrobku ve strojích nebo zařízeních, pro které platí specifické normy C, je nutné dodržet požadavky uvedené v těchto normách.

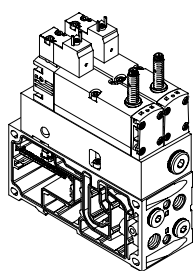
Řídicí blok s bezpečnostní funkcí je určen k montáži do strojů či zařízení automatizační techniky a výhradně k průmyslovému použití (high-demand mode)!

Řídicí blok s bezpečnostní funkcí je vhodný pro použití jako bezpečnostní ventil pro lisu dle normy EN 962.

Další informace a technické údaje


→ internet: dokumentace pro uživatele

provedení pro ventilové terminály VTSA/VTSA-F




Ventily s integrovaným snímáním spínací polohy na přípojovací desce pro ventilový terminál VTSA/VTSA-F musejí být elektricky napájeny nezávisle na druhu elektrického ovládní ventilového terminálu (samostatné připojení, připojení vícepólovým konektorem, připojení na síť nebo připojení na řídicí blok).

Elektrické připojení elektromagnetických ventilů je zajištěno vždy odděleně hranatým konektorem dle normy EN 175301-803, tvar C. Snímání spínací polohy indukčního čidla PNP nebo NPN je realizováno nástrčným připojením velikosti M8x1 dle normy EN 61076-2-104.

-  - upozornění

Řadová přípojovací deska VABV-S4-..., nezbytná a vhodná pro integraci do ventilového terminálu, není součástí řídicího bloku. Při výběru řídicího bloku prostřednictvím konfiguratoru bude automaticky přiřazena.

-  - upozornění

Řídicí blok s bezpečnostní funkcí (VOFA) se dodává také jako varianta pro decentrální samostatné připojení, tj. se samostatným elektrickým

i pneumatickým připojením.
Informace viz:
→ internet: vofa

Ventilové terminály VTSA/VTSA-F

hlavní údaje – řídicí bloky s bezpečnostní funkcí

Pneumatické/elektrické propojení funkce

Bezpečnostní funkce je zajištěna dvoukanalovým pneumatickým propojením dvou monostabilních elektromagnetických ventilů 5/2 v rámci řídicího bloku: výstup (4) je napájen tlakem pouze tehdy, když jsou oba elektromagnetické ventily přepnuty do polohy (14).

Výstup (2) je napájen tlakem vždy, když se alespoň jeden z obou elektromagnetických ventilů nachází v klidové poloze. Návrat do klidové polohy je zajištěn mechanickou pružinou.

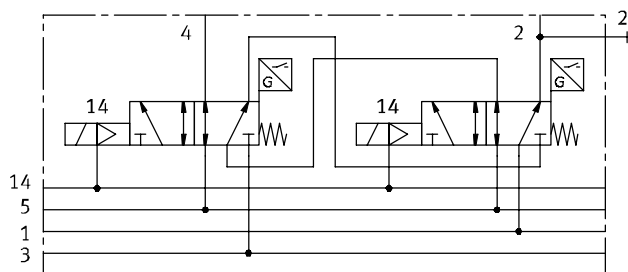
Díky snímání pomocí čidel na elektromagnetických ventilech je možné sledovat spínání elektromagnetických

ventilů (snímání spínací polohy). Přitom se pomocí logického propojení řídicího signálu čidla a změny signálu čidla ověřuje, zda pístové šoupátko elektromagnetického ventilu dosáhlo klidové polohy nebo opustilo základní polohu (očekávaní).

Pístové šoupátko elektromagnetických ventilů je konstruováno tak, aby byly vyloučeny pneumatické zkraty mezi přívody (2) a (4) (nepřekrývají se).

Ovládání obou elektromagnetických ventilů musí probíhat prostřednictvím dvou nezávislých kanálů, aby byly splněny požadavky kategorie 4 (úroveň vlastností e, dle EN ISO 13849-1).

schématické značky¹⁾



U řídicího bloku s bezpečnostní funkcí VOFA-B26-T52-... pro ventilový terminál jsou ve vertikální výstavbě dva elektromagnetické ventily 5/2, šířka

26 mm, pneumaticky propojeny s mezideskou, prostřednictvím dvou kanálů (výstup 2 je zapojen paralelně, výstup 4 je zapojen do série).

1) Schématická značka představuje ventil s jedním čidlem se sepnutým výstupním signálem, spínací verze. Dle normy ISO 1219-1 tento symbol platí pro spínací i rozpínací verzi. Funkce zde použitých čidel je rozpínací.

Bezpečnostně-technické údaje

odpovídá normám	EN 13849-1
bezpečnostní funkce	manipulační bezpečnost, ochrana proti neočekávanému spuštění změna směru pohybu
úroveň vlastností (PL)	manipulační bezpečnost, ochrana proti neočekávanému spuštění / do kategorie 4, úroveň vlastností e změna směru pohybu / do kategorie 4, úroveň vlastností e
upozornění k nucené dynamizaci	frekvence spínání alespoň 1x týdně
úřad, který vydal certifikát	IFA 1001179
značka CE (viz prohlášení o shodě)	dle směrnice EU-EMC ¹⁾ dle směrnice EU pro stroje
max. kladný zkušební impulz signálu 0	[μs] 1000
max. záporný zkušební impulz signálu 1	[μs] 800
odolnost nárazům	test odolnosti nárazům, stupeň 2, podle EN 60068-2-27
odolnost vibracím	test použitý v dopravě, stupeň 2, podle normy EN 60068-2-6

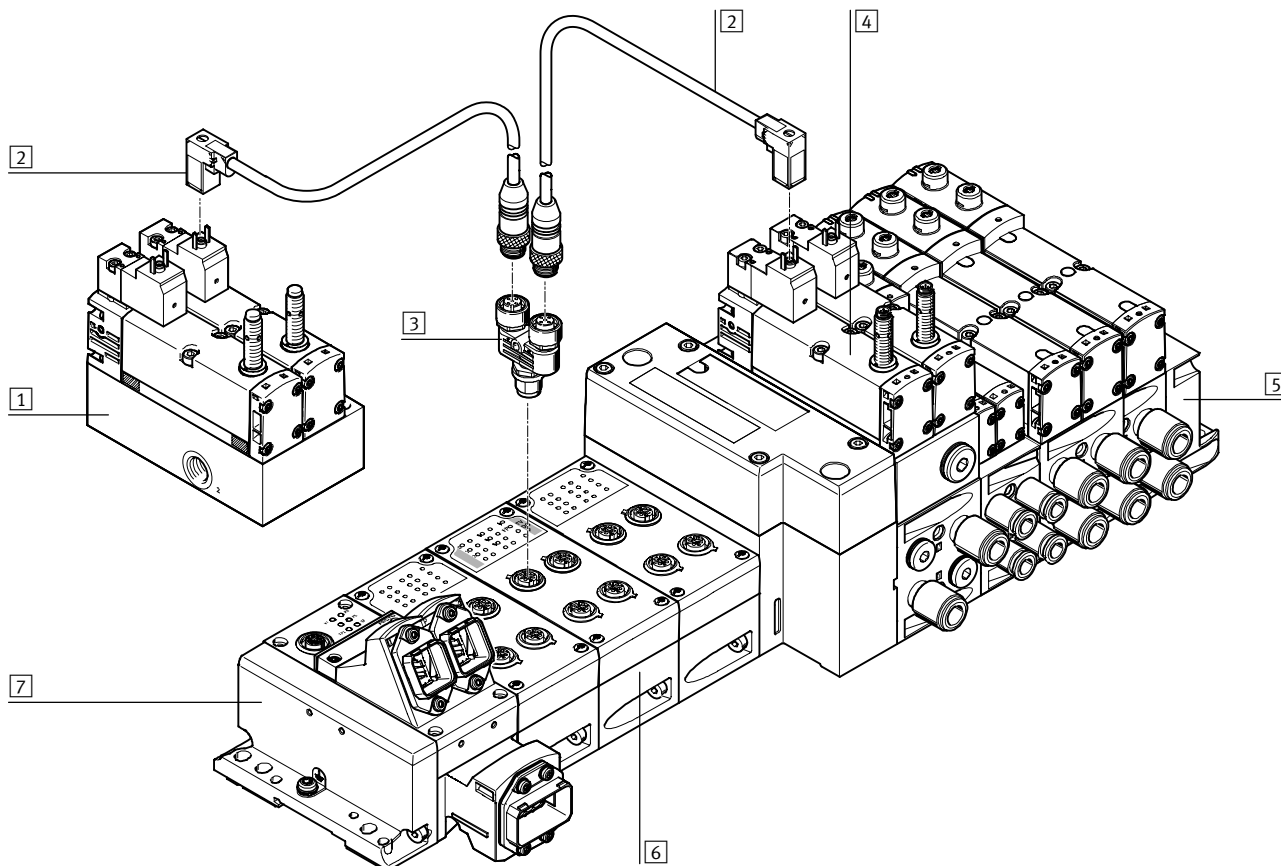
1) Dbejte prosím na oblast použití v souladu s ES prohlášením o shodě: www.festo.cz → Podpora → Portál podpory → Certifikáty.
V případě omezení využití zařízení v obytných a obchodních oblastech nebo v malých provozovnách mohou být potřebná další opatření ke snížení rušivého vyzařování.

Ventilové terminály VTSA/VTSA-F

hlavní údaje – řídicí bloky s bezpečnostní funkcí

Přehled periferií

Možnosti zapojení řídicího bloku s bezpečnostní funkcí pomocí odpojovacího modulu CPX-FVDA-P2 PROFIsafe (Safety Modul)



Přehled periferií			
	krátký popis	→ strana/internet	
1	řídicí bloky s bezpečnostní funkcí	kromě ventilového terminálu jako varianta s decentrálním samostatným připojením	vofa
2	zásuvky s kabelem KMEB-...	k elektrickému připojení řídicího bloku s bezpečnostní funkcí pomocí odpojovacího modulu CPX-FVDA-P2 PROFIsafe (Safety Modul)	kmeb
3	konektory T s nástrčnými koncovkami NEDU-...	k současnému zapojení dvou ventilů, např. řídicího bloku s bezpečnostní funkcí	nedu
4	řídicí bloky s bezpečnostní funkcí	integrovaný do pneumatické části ventilového terminálu VTSA/VTSA-F	-
5	pneumatická část ventilového terminálu VTSA/VTSA-F	pneumatické komponenty ventilového terminálu VTSA/VTSA-F	-
6	CPX-FVDA-P2 (Safety Modul)	odpojovací modul PROFIsafe integrovaný do terminálu CPX ventilového terminálu VTSA/VTSA-F	cpx
7	terminály CPX jako součást ventilového terminálu VTSA/VTSA-F	elektrické komponenty ventilového terminálu VTSA/VTSA-F	-

Ventilové terminály VTSA/VTSA-F

FESTO

hlavní údaje – řídicí bloky s bezpečnostní funkcí

Obecné technické údaje	
konstrukce	šoupátko
normální jmenovitý průtok [l/min]	830
návrat do základní polohy	mechanickou pružinou
princip těsnění	měkké
funkce odvětrání	lze škrtit
ovládání	elektrické
bez překrytí kanálů	ano
řízení	nepřímé
směr proudění	nelze obrátit
funkce odvětrání	lze škrtit
vhodnost pro vakuum	–
jmenovitá světlost [mm]	9
napájení řídicím tlakem	prostřednictvím ventilového terminálu
upevnění	průchozími dírami, na připojovací desku
montážní poloha	libovolná
pomocné ruční ovládání	–
indikace stavu signálu ventilu	příslušenstvím
připojení pneumatiky	
napájení 1	z připojovací desky ventilového terminálu
odvětrání 3/5	
pracovní výstupy 2/4	
napájení řídicím tlakem 14	
manometry	G $\frac{1}{4}$

Provozní a okolní podmínky	
provozní médium	stlačený vzduch dle normy ISO 8573-1:2010 [7:4:4]
řídicí médium	stlačený vzduch dle normy ISO 8573-1:2010 [7:4:4]
upozornění k provoznímu médiu/ řídicímu médiu	mazaný provoz je možný (od mazání pak již nelze upustit!)
provozní tlak [bar]	0 ... 10
provozní tlak pro ventilový terminál s vnitřním napájením řídicím tlakem	3 ... 10
řídicí tlak [bar]	3 ... 10
hlučnost LpA [dB (A)]	85
teplota okolí [°C]	–5 ... +50
teplota média [°C]	–5 ... +50
značka CE (viz prohlášení o shodě)	dle směrnice EU-EMC ¹⁾ dle směrnice EU pro stroje

1) Dbejte prosím na oblast použití v souladu s ES prohlášením o shodě: www.festo.cz → Podpora → Portál podpory → Certifikáty.
V případě omezení využití zařízení v obytných a obchodních oblastech nebo v malých provozovnách mohou být potřebná další opatření ke snížení rušivého vyzářování.

Ventilové terminály VTSA/VTSA-F

hlavní údaje – řídicí blok s bezpečnostní funkcí

Elektrické údaje – řídicí blok	
elektrické připojení	konektor dle normy EN 175301-803, tvar C, bez ochranného vodiče
jmenovité napájecí napětí [V DC]	24
přípustné výkyvy napětí [%]	-15/+10
odolnost napěťovým špičkám [kV]	2,5
třída znečištění	3
příkon [W]	1,8
max. magnetické rušivé pole [mT]	60
snímání spínací polohy	klidová poloha pomocí čidla
trvalá doba sepnutí ED [%]	100
stupeň krytí dle EN 60529	IP65, NEMA 4 (pro všechny varianty přenosu signálu v sestaveném stavu)
ochrana před přímým a nepřímým dotekem	PELV stupeň krytí dle EN 60950/IEC 950
spínací čas ventilu	zapnutí [ms] 22 vypnutí [ms] 59
spínací čas ventilu-čidla 1)	zapnutí [ms] 60 vypnutí [ms] 11

- 1) spínací čas ventilu-čidla, vypnutí: čas od okamžiku, kdy je do cívky přiveden proud, do vypnutí čidla, při použití čidla PNP
spínací čas ventilu-čidla, zapnutí: čas od okamžiku, kdy je od cívky odpojeno napětí, do náběžné hrany 0-L na čidle, při použití čidla PNP

 upozornění

Při trvalé době sepnutí 100 % je zcela odpojit od elektřiny.
nutné jednou týdně řídicí blok

Elektrické údaje – čidlo (dle EN-60947-5-2)	
elektrické připojení	kabel, 3 vodiče konektor M8x1, 3 piny
délka kabelu [m]	2,5
spínací výstup	PNP nebo NPN
funkce spínacího prvku	rozpínací
indikace stavu signálu	žlutá LED
rozsah napájecího napětí [V DC]	10 ... 30
zbytkové zvlnění [%]	±10
čidlo – proud naprázdno [mA]	max. 10
maximální výstupní proud [mA]	200
pokles napětí [V]	max. 2
max. frekvence spínání [Hz]	5000
odolnost zkratu	pulsní
čidlo – ochrana proti přepólování	pro všechna elektrická připojení
princip snímání	indukční

Materiály	
připojovací/řadové připojovací desky	tvárný legovaný hliník
ventily	hliníkový tlakový odlitek, PA
těsnění	FPM, NBR, HNBR
šrouby	pozinkovaná ocel
čidlo – těleso	silně legovaná ocel, nerezová
čidlo – plášť kabelu	PUR
upozornění k materiálu	odpovídá RoHS

Ventilové terminály VTSA/VTSA-F

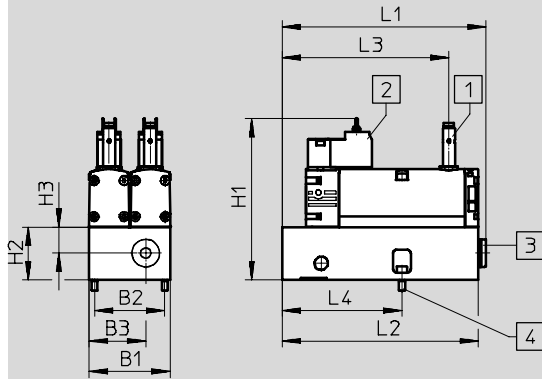
hlavní údaje – řídicí bloky s bezpečnostní funkcí

FESTO

Rozměry

modely CAD ke stažení → www.festo.com

provedení pro ventilové terminály VTSA/VTSA-F



1 čidlo PNP, případně NPN, velikost M8x1, konektor dle EN 61076-2-104

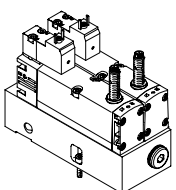
2 elektrické připojení dle EN 175301-803, tvar C

3 pneumatické připojení G¹/₄ uzavřeno zásepkami

4 2x šroub s vnitřním šestíhranem (SW 2,5), M4x12 (součást dodávky)

typ	B1	B2	B3	H1	H2	H3	L1	L2	L3	L4
VOFA-B26-T52-M-1C1-APP	53	46	37	105,8	34,6	17	133,7	128,5	109,2	78,5
VOFA-B26-T52-M-1C1-ANP										

Údaje pro objednávku

funkce ventilu	kód	spínací výstup	šířka [mm]	hmotnost [g]	č. dílu	typ
řídící bloky, provedení pro ventilový terminál VTSA/VTSA-F						
 2 x elektromagnetický ventil 5/2, monostabilní, návrat do základní polohy mechanickou pružinou, se snímáním spínací polohy prostřednictvím indukčního čidla a připojením čidla konektorem M8, 3 vodiče, namontovaný na řadové připojovací desce	SP ²⁾	PNP	53	1112	- ¹⁾	VOFA-B26-T52-M-1C1-APP
	SN ²⁾	NPN	53	1112	- ¹⁾	VOFA-B26-T52-M-1C1-ANP

1) řídicí blok s bezpečnostní funkcí lze objednat pouze pomocí konfigurátoru ventilových terminálů, a proto nemá žádné zvláštní číslo dílu, připojovací deska, která je nezbytná a vhodná pro ventilový terminál VTSA/VTSA-F, bude k řídicímu bloku automaticky přiřazena při použití konfigurátoru

2) kódové písmeno v objednacím kódu konfigurovaného ventilového terminálu

-  upozornění



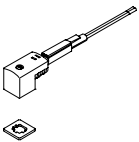
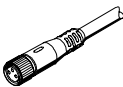
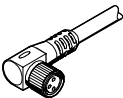
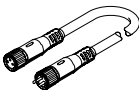
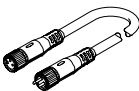
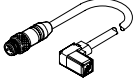

Čidla obsažená ve ventilech nesmíte sami vyměňovat. Při neodborné montáži může dojít k nesprávné funkci nebo k poškození ventilu.

V případě poruchy kontaktujte společnost Festo.

Ventilové terminály VTSA/VTSA-F

příslušenství – řídicí bloky s bezpečnostní funkcí

FESTO

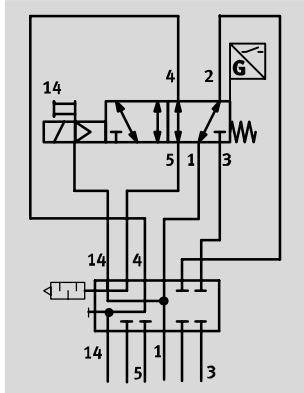
Údaje pro objednávky				
	kód	popis	č. dílu	typ
zásuvky pro elektrické připojení samostatných ventilů, tvar C				
	-	<ul style="list-style-type: none"> úhlová zásuvka, tvar C, 3 piny přímý konektor, PG7 230 V AC 	151687	MSSD-EB
	-	<ul style="list-style-type: none"> úhlová zásuvka, tvar C, 3 piny přímý konektor, M12x1 	539712	MSSD-EB-M12
světelná těsnění pro připojovací obrazec EN 175301-803, tvar C technické údaje → internet: meb-ld				
	-	pro zásuvku MSSD, 12 ... 24 V DC	151717	MEB-LD-12-24DC
spojovací kabely pro elektrické připojení samostatných ventilů, tvar C				
	GG	<ul style="list-style-type: none"> úhlová zásuvka, tvar C, 3 piny, s LED volné konce vodičů, 3 vodiče 	2,5 m	151688 KMEB-1-24-2.5-LED
	GH	<ul style="list-style-type: none"> 24 V DC, PVC 	5 m	151689 KMEB-1-24-5-LED
	GJ		10 m	193457 KMEB-1-24-10-LED
spojovací kabely pro elektrické připojení čidel pro snímání spínací polohy				
	GM	<ul style="list-style-type: none"> přímá zásuvka, M8x1, 3 piny volné konce vodičů, 3 vodiče 	2,5 m	541333 NEBU-M8G3-K-2.5-LE3
	GN	<ul style="list-style-type: none"> přímá zásuvka, M8x1, 3 piny volné konce vodičů, 3 vodiče 	5 m	541334 NEBU-M8G3-K-5-LE3
	-	<ul style="list-style-type: none"> úhlová zásuvka, otočná, M8x1, 3 piny volné konce vodičů, 3 vodiče 	2,5 m	8001660 NEBU-M8R3-K-2.5-LE3
	-	<ul style="list-style-type: none"> úhlová zásuvka, otočná, M8x1, 3 piny volné konce vodičů, 3 vodiče 	5 m	8001661 NEBU-M8R3-K-5-LE3
	GQ	<ul style="list-style-type: none"> přímá zásuvka, M8x1, 3 piny přímý konektor, M8x1, 4 piny 	2,5 m	554037 NEBU-M8G3-K-2.5-M8G4
	-	stavebnice libovolných spojovacích kabelů	-	NEBU-... → internet: nebu
kabely pro elektrické připojení odpojovacího bloku CPX-FVDA-P2 PROFIsafe k řídicímu bloku s ventily				
	-	pro snadné připojení ventilu řídicího bloku (elektrické napájení prostřednictvím odpojovacího modulu CPX-FVDA-P2 PROFIsafe) <ul style="list-style-type: none"> úhlová zásuvka, tvar C, 3 piny, s LED přímý konektor M12x1, 5 pinů 24 V DC, PUR 	0,5 m	177677 KMEB-2-24-M12-0,5-LED
spojka T s nástrčnými koncovkami pro dvojitě elektrické připojení odpojovacího bloku CPX-FVDA-P2 PROFIsafe k řídicímu bloku s ventily				
	-	pro dvojitě připojení dvou ventilů řídicího bloku (elektrické napájení prostřednictvím odpojovacího modulu CPX-FVDA-P2 PROFIsafe) <ul style="list-style-type: none"> přímý konektor, M12x1, 5 pinů (kódování A) 2x přímá zásuvka, M12x1, 5 pinů (kódování A) napájecí napětí 0 ... 30 V DC 	2839867	NEDU-L2R1-V10-M12G5-M12G5
pneumatické připojovací příslušenství				
šroubení, záslepky, tlumiče hluku				
a další pneumatické příslušenství na výběr naleznete v kapitole Příslušenství → strana: 208				
nebo na internetu pomocí jednotlivých hledaných výrazů:				
internet → připojovací technika, tlumič hluku, záslepka				

Ventilové terminály VTSA/VTSA-F

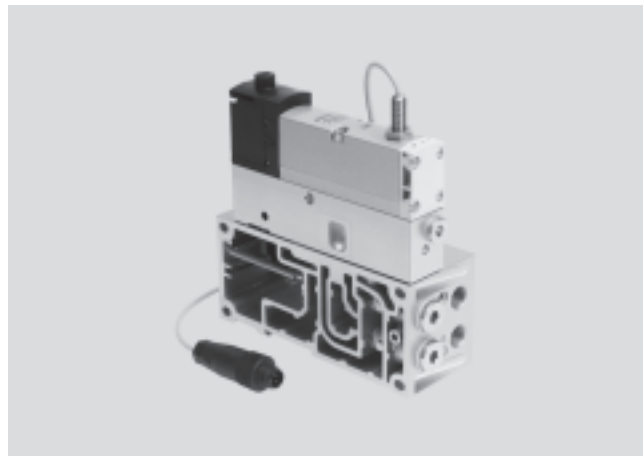
hlavní údaje – ventily pro spínání řídicího tlaku, šířka 18 mm, 26 mm

FESTO

funkce¹⁾



- - průtok
150 l/min (18 mm)
450 l/min (26 mm)
- - šířka ventilu
18 mm
26 mm
- - napětí
24 V DC
- - provozní tlak
-0,9 ... 10 barů



Popis

Ventil pro spínání řídicího tlaku je vlastně kombinací elektromagnetického ventilu 5/2 se snímáním spínací polohy a mezidesky VABF-S4-...-S. Umožňuje spínání a vypínání napájení řídicím tlakem z kanálu 1 do kanálu 14 pro celou tlakovou zónu, případně ventilový terminál, s kontrolou (snímání čidlem).

Tyto ventily nejsou bezpečnostními prvky dle směrnice pro stroje a zařízení 2006/42/ES. Pro použití ve vyšších kategoriích musí být signál čidla ventilu vyhodnocován v řídicím systému.

Tento ventil je vhodný k použití v bezpečnostních dílech řídicích systémů dle normy EN ISO 13849-1. Tento ventil je určen k montáži do strojů či zařízení v automatizační technice a výhradně k průmyslovému použití (high-demand mode).

Další informace a technické údaje
→ internet: dokumentace pro uživatele

Alternativní snímání spínací polohy tlakovým spínačem

Jako alternativu ke snímání čidlem v elektromagnetickém ventilu lze do mezidesky VABF-S4-...-S namontovat tlakový spínač (namísto záslepku).

Tento tlakový spínač umožňuje ověřené spínání a vypínání napájení řídicím tlakem (snímání čidlem). Díky

tomu lze pro stejnou funkci namontovat na mezidesku elektromagnetický ventil ISO bez čidla.

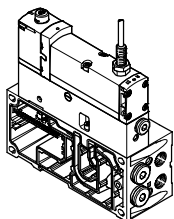
→ internet: spba

- - upozornění

Spínací ventil řídicího tlaku smí být provozován pouze na ventilovém terminálu VTSA/VTSA-F v kombinaci s pravou koncovou deskou pro vnější

řídicí tlak, typ VABE-S6-1RZ- ...
K tomu je nutné uzavřít přívod 14 na pravé koncové desce.

Ventilové terminály VTSA/VTSA-F, varianta pro vertikální výstavbu, šířka 18 mm, 26 mm



Ventily s integrovaným snímáním spínací polohy v provedení Plug-in pro ventilový terminál VTSA/VTSA-F lze používat nezávisle na druhu elektrického ovládání (samostatné připojení, připojení vícepólovým konektorem, připojení na síť nebo připojení na řídicí blok).

Tento modul se dodává společně s namontovaným ventilovým terminálem VTSA/VTSA-F. Před instalací není nutné montovat nic navíc. Spínací poloha je snímána indukčním čidlem PNP s kabelem a velikostí zásuvky M12x1 dle normy EN 61076-2-104.

Alternativně lze použít kombinace s tlakovým spínačem v mezidesce a s elektromagnetickými ventily ISO.

- - upozornění

Lze použít veškeré elektromagnetické ventily VSVA podle normy ISO 15407-1.

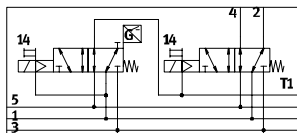
→ internet: vsva

1) Schéma představuje ventil s čidlem se sepnutým výstupním signálem, spínací verze. Dle normy ISO 1219-1 tento symbol platí pro spínací i rozpínací verzi. Funkce zde použitých čidel je rozpínací.

Ventilové terminály VTSA/VTSA-F

hlavní údaje – ventily pro spínání řídicího tlaku, šířka 18 mm, 26 mm

Funkce pneumatického/elektrického propojení



Funkce vypnutí řídicího tlaku je zajištěna kombinací mezidesky, typ VABF-S4-...-S, s monostabilním elektromagnetickým ventilem 5/2, typ VSVA-B-M52-MZD-...-1T1L-APX-0,5.

Přes pravou koncovou desku, typ VABE-S6-1 (identifikační kód XS, vnější napájení řídicím tlakem) se do ventilového terminálu nepřivádí žádný řídicí tlak. Přívod 14 na koncové desce je uzavřen.

V mezidesce pod ventilem je řídicí tlak pro ventily odbočen z kanálu (1)

a při sepnutí ventilu je přesměrován do kanálu řídicího tlaku (14) ventilového terminálu. Výstupy (2) a (4) desky jsou uzavřeny záslepkami. Díky snímání pomocí čidla na elektromagnetickém ventilu (případně pomocí tlakového spínače v mezidesce VABF...) je možné spínání elektromagnetického ventilu sledovat.

Přitom se pomocí logického propojení řídicího signálu čidla a změny signálu čidla ověřuje, zda pístové šoupátko

elektromagnetického ventilu dosáhlo klidové polohy nebo opustilo základní polohu (očekávání).

Pístové šoupátko elektromagnetického ventilu je konstruováno tak, aby byly vyloučeny pneumatické zkraty mezi přívody (2) a (4) (nepřekrývají se).

Alternativně lze použít kombinace s tlakovým spínačem v mezidesce a s elektromagnetickými ventily ISO.

 upozornění

Na mezidesku lze vpravo od spínacího ventilu řídicího tlaku se snímáním spínací polohy umístit či nakon-

figurovat ventil ze stavebnice VTSA/VTSA-F.

Ventil pro spínání řídicího tlaku s integrovaným snímáním spínací polohy

Ventil pro spínání řídicího tlaku lze objednat jako kombinaci elektromagnetického ventilu 5/2 se snímáním spínací polohy a mezidesky VABF-S4-...-S.

Alternativní snímání spínací polohy s tlakovým spínačem

Jako alternativu k ventilu pro spínání řídicího tlaku integrovaným snímáním spínací polohy lze použít kombinaci elektromagnetického ventilu ISO a tlakového čidla v mezidesce.

K tomuto účelu lze použít různé elektromagnetické ventily 5/2 v kombinaci s tlakovým čidlem SPBA-... .

Bezpečnostně-technické údaje

odpovídá normám	EN 13849-1/2
upozornění k nucené dynamizaci	frekvence spínání alespoň 1x týdně
značka CE (viz prohlášení o shodě)	dle směrnice EU-EMC ¹⁾
odolnost nárazům	test odolnosti nárazům, stupeň 2, podle EN 60068-2-27
odolnost vibracím	test použitý v dopravě, stupeň 2, podle normy EN 60068-2-6

1) Dbejte prosím na oblast použití v souladu s ES prohlášením o shodě: www.festo.cz → Podpora → Portál podpory → Certifikáty.
V případě omezení využití zařízení v obytných a obchodních oblastech nebo v malých provozovnách mohou být potřebná další opatření ke snížení rušivého vyzařování.

Bezpečnostně-technické údaje

funkce ventilu 5/2, monostabilní	kontrolní impulsy	
	max. kladný zkušební impuls signálu 0 [μs]	max. záporný zkušební impuls signálu 1 [μs]
VSVA-B-M52-MZD- ...	1200	1100
VSVA-B-M52-MZD-A2 ... (bez čidla)	1500	800
VSVA-B-M52-MZ- ...	1000	800

Ventilové terminály VTSA/VTSA-F

hlavní údaje – ventily pro spínání řídicího tlaku, šířka 18 mm, 26 mm

Obecné technické údaje		
	mezideska typ VABF-S4-2-S a elektromagnetický ventil, typ VSVA-B-M52-MZD-A2-1T1L-APX-0,5 namontováno na terminálu VTSA/VTSA-F	mezideska typ VABF-S4-1-S a elektromagnetický ventil, typ VSVA-B-M52-MZD-A1-1T1L-APX-0,5 namontováno na terminálu VTSA/VTSA-F
šířka	18 mm	26 mm
konstrukce	šoupátko	
princip těsnění	měkké	
ovládání	elektricky	
řízení	nepřímé	
způsob upevnění: elektromagnetický ventil na mezidesce mezideska na řadové připojovací desce	M3 M3x12 (pojištění proti vypadnutí)	M4 M4x12 (pojištění proti vypadnutí)
montážní poloha	libovolná	
připojení pneumatiky		
napájení	1	z připojovací desky ventilového terminálu
odvětrání	3/5	do připojovací desky ventilového terminálu
pracovní výstupy	2/4	uzavřeny zásepky typ B-1/4
napájení řídicím tlakem	14	z připojovací desky ventilového terminálu
manometr/tlakový spínač	G $\frac{1}{8}$	

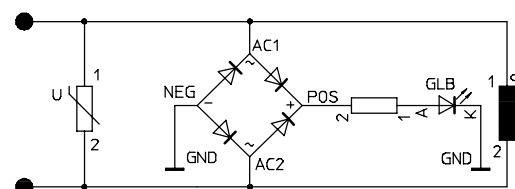
Spínací časy [ms]			
šířka	18 mm	26 mm	
typ ventilu	5/2	5/2	
označení	MZD-A2	MZD-A1	MZ-A1
spínací čas ventilu	zapnutí	12	20
	vypnutí	38	54
spínací čas ventilu-čidla ¹⁾	zapnutí	32	60
	vypnutí	9	11

1) spínací čas ventilu-čidla, vypnutí: čas od okamžiku, kdy je do cívky přiveden proud, do vypnutí čidla, při použití čidla PNP
spínací čas ventilu-čidla, zapnutí: čas od okamžiku, kdy je od cívky odpojeno napětí, do náběžné hrany 0-L na čidle, při použití čidla PNP

Ochranné zapojení

Každá cívka elektromagnetických ventilů VSVA je chráněna ochranným obvodem proti napěťovým špičkám a proti přepólování.

provedení 24 V DC

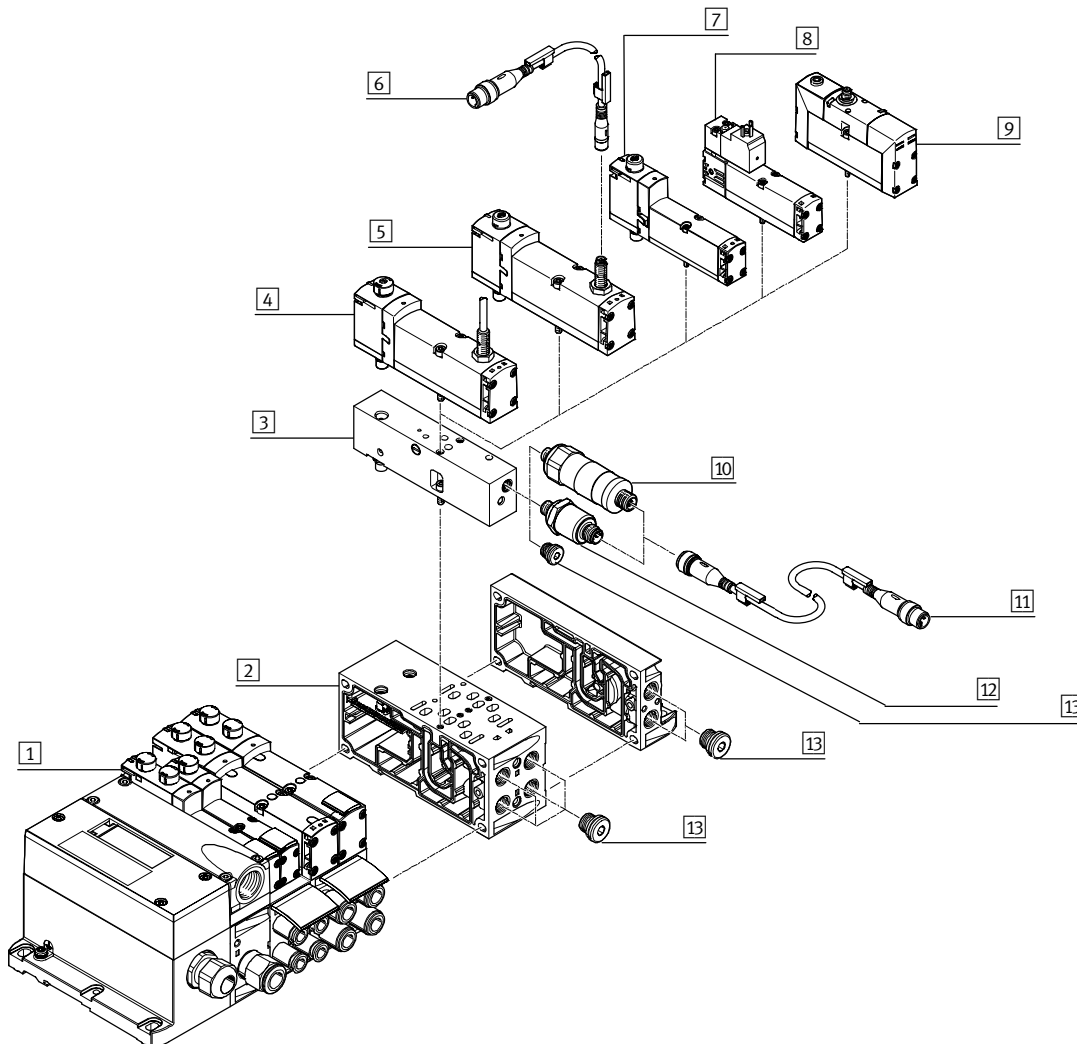


Ventilové terminály VTSA/VTSA-F

hlavní údaje – ventily pro spínání řídicího tlaku, šířka 18 mm, 26 mm

Přehled periferií

ventil pro spínání řídicího tlaku se snímáním spínací polohy



Přehled periferií – spínací ventily řídicího tlaku

	krátký popis	→ strana/internet	
1	ventilové terminály VTSA/VTSA-F	ventilový terminál s připojením vícepólovým konektorem	vtsa
2	propojovací desky VABF-...	BB 18 mm nebo 26 mm	125
3	mezidesky VABF-S4-...	pro ventil pro spínání řídicího tlaku	158
4	elektromagnetické ventily VSVA-B-M52-...	BB 18 mm nebo 26 mm, s čidlem a integrovaným vedením 0,5 m	158
5	elektromagnetické ventily VSVA-B-M52-...	BB 18 mm nebo 26 mm, s čidlem pro externí spojovací kabely	158
6	spojovací kabely NEBU-M8 ...	pro připojení na čidlo	159
7	elektromagnetické ventily VSVA-B-M52-...	BB 18 mm nebo 26 mm ¹⁾	158
8	elektromagnetické ventily VSVA-B-M52-...	BB 18 mm nebo 26 mm, s konektorem dle EN 175301, tvar C ¹⁾	158
9	elektromagnetické ventily VSVA-B-M52-...	BB 18 mm nebo 26 mm, s kulatým konektorem ¹⁾	vsva
10	tlaková čidla SPBA-...	spínání mechanicky	159
11	spojovací kabely NEBU-M12G5-...	pro připojení na tlakové čidlo	159
12	tlakové spínače SPBA-...	spínání elektronicky	159
13	záslepky	-	209

1) Při použití elektromagnetických ventilů bez integrovaného čidla se spínací poloha snímá tlakovým čidlem. Tlakové čidlo se šroubuje do mezidesky místo záslepky.

Ventilové terminály VTSA/VTSA-F

FESTO

hlavní údaje – ventily pro spínání řídicího tlaku, šířka 18 mm, 26 mm

Elektrické údaje – spínací ventily řídicího tlaku		
jmenovité napájecí napětí [V DC]		24
přípustné výkyvy napětí [%]		±10
odolnost napětovým špičkám [kV]		2,5
třída znečištění		3
příkon [W]		1,6 (M52-MZD), 1,8 (M52-MZ)
max. magnetické rušivé pole [mT]		60
snímání spínací polohy		klidová poloha pomocí čidla
trvalá doba sepnutí ED [%]		100
stupeň krytí		IP65, NEMA 4 (pro všechny varianty přenosu signálu v sestaveném stavu)

Elektrické údaje – čidla					
označení čidel	APP	ANP	APC	ANC	APX
spínací výstup	PNP	NPN	PNP	NPN	PNP
připojení čidla	konektor, M8x1, 3 piny		s pevným kabelem a volnými konci vodičů		s pevným kabelem a konektorem M12x1, 4 piny
délka kabelu [m]	0,5 (se zásuvkou M8x1, konektorem M12x1)		2,5		0,5
funkce spínacího prvku	rozpínací				
indikace stavu signálu	žlutá LED (na čidle)				
rozsah napájecího napětí [V DC]	10 ... 30				
zbytkové zvlnění [%]	±10				
napájecí napětí [V DC]	24				
max. proud naprázdno [mA]	10				
max. výstupní proud [mA]	200				
max. pokles napětí [V]	2				
max. frekvence spínání [Hz]	5000				
odolnost zkratu	pulsní				
ochrana proti přepólování	pro všechna elektrická připojení				
princip snímání	indukční				
snímání spínací polohy	klidová poloha ventilu s čidlem				

Ventilové terminály VTSA/VTSA-F

hlavní údaje – ventily pro spínání řídicího tlaku, šířka 18 mm, 26 mm

FESTO

Provozní a okolní podmínky	
provozní médium	stlačený vzduch dle normy ISO 8573-1:2010 [7:4:4]
upozornění k provoznímu/ řídicímu médiu	mazaný provoz je možný (od mazání pak již nelze upustit!)
provozní tlak [bar]	-0,9 ... 10
hlučnost LpA [dB (A)]	85
teplota okolí [°C]	-5 ... +50
teplota média [°C]	-5 ... +50
upozornění k materiálu	odpovídá RoHS
certifikáty	C-Tick (ne č. dílu: 539159, 539185) CSA (OL) c UL us Recognized (OL)

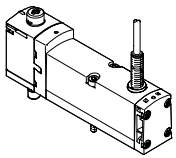
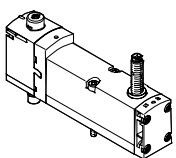
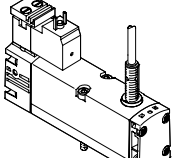
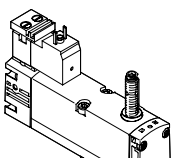

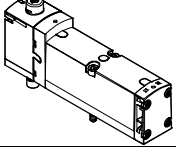
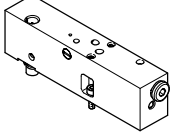
Materiály	
připojovací/řadové připojovací desky	hliníkový tlakový odlitek
ventily	hliníkový tlakový odlitek, PA
těsnění	FPM, NBR
šrouby	pozinkovaná ocel
čidlo – těleso	silně legovaná ocel, nerezová
čidlo – plášť kabelu	TPE-U (PUR)

Hmotnost výrobku [g]		
šířka	18 mm	26 mm
elektromagnetické ventily 5/2, typ...		
VSVA-B-M52-M...-A1-1T1L-APC	-	307
VSVA-B-M52-M...-A1-1T1L-APP	-	264
VSVA-B-M52-M...-A1-1C1-APC	-	332
VSVA-B-M52-M...-A1-1C1-APP	-	289
VSVA-B-M52-M...-A1-1T1L-ANC	-	307
VSVA-B-M52-M...-A1-1T1L-ANP	-	264
VSVA-B-M52-M...-A1-1C1-ANC	-	332
VSVA-B-M52-M...-A1-1C1-ANP	-	289
VSVA-B-M52-M...-A1-1T1L-APX-0.5	-	281
VSVA-B-M52-M...-A2-1T1L-APX-0.5	157	-
VSVA-B-M52-M...-A2-1T1L-APP	140	-
VSVA-B-M52-M...-A2-1T1L-ANP	140	-
VSVA-B-M52-M...-A1-1T1L	-	293
VSVA-B-M52-M...-A2-1T1L	163	-
mezidesky		
VABF-S4-2-S	203,5	-
VABF-S4-1-S	-	295

Ventilové terminály VTSA/VTSA-F

FESTO

údaje pro objednávky – ventily pro spínání řídicího tlaku, šířka 18 mm, 26 mm

Údaje pro objednávky							
	kód	funkce ventilu		č. dílu	typ		
elektromagnetické ventily 5/2, 24 V DC, provedení Plug-in pro ventilové terminály VTSA/VTSA-F s přibližovacím čidlem							
	SS	elektromagnetický ventil 5/2, monostabilní, návrat do základní polohy mechanickou pružinou, s kabelem 0,5 m a konektorem M12x1, 4 piny	PNP	18 mm	573201	VSVA-B-M52-MZD-A2-1T1L-APX-0,5	
				26 mm	570850	VSVA-B-M52-MZD-A1-1T1L-APX-0,5	
	-	elektromagnetický ventil 5/2, monostabilní, návrat do základní polohy mechanickou pružinou, s kabelem 2,5 m	PNP	26 mm	560723	VSVA-B-M52-MZD-A1-1T1L-APC	
				NPN	26 mm	560742	VSVA-B-M52-MZD-A1-1T1L-ANC
	-	elektromagnetický ventil 5/2, monostabilní, návrat do základní polohy mechanickou pružinou, s připojením čidla konektorem M8x1, 3 piny	PNP		18 mm	573202	VSVA-B-M52-MZD-A2-1T1L-APP
				NPN	26 mm	560724	VSVA-B-M52-MZD-A1-1T1L-APP
					18 mm	573203	VSVA-B-M52-MZD-A2-1T1L-ANP
	-	elektromagnetický ventil 5/2, monostabilní, návrat do základní polohy mechanickou pružinou, s konektorem dle EN 175301, tvar C, s kabelem 2,5 m	NPN	26 mm	560725	VSVA-B-M52-MZ-A1-1C1-APC	
				26 mm	560745	VSVA-B-M52-MZ-A1-1C1-ANP	
	-	elektromagnetický ventil 5/2, monostabilní, návrat do základní polohy mechanickou pružinou, s konektorem dle EN 175301, tvar C, s připojením čidla konektorem M8x1, 3 piny	PNP	26 mm	560726	VSVA-B-M52-MZ-A1-1C1-APP	
				NPN	26 mm	560744	VSVA-B-M52-MZ-A1-1C1-ANC
elektromagnetické ventily 5/2, 24 V DC, provedení Plug-in pro ventilové terminály VTSA/VTSA-F							
	-	monostabilní ventil 5/2, návrat mechanickou pružinou		26 mm	539159	VSVA-B-M52-MZD-A1-1T1L	
				18 mm	539185	VSVA-B-M52-MZD-A2-1T1L	
mezidesky pro ventily pro spínání řídicího tlaku pro ventilový terminál VTSA/VTSA-F							
	ZO	mezideska pro spínání řídicího tlaku z kanálu 1 do kanálu 14		18 mm	573200	VABF-S4-2-S	
				26 mm	570851	VABF-S4-1-S	

-  - upozornění

Další elektromagnetické ventily se snímáním spínací polohy lze objednat jako samostatné. Ty jsou již předem konfigurovány s požadovanými krytkami HHB.

→ Elektromagnetický ventil se snímáním spínací polohy, strana 140

-  - upozornění

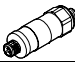

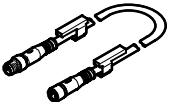
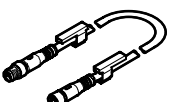
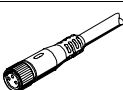
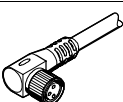
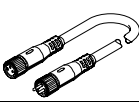
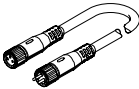
Čidla obsažená ve ventilech nesmíte sami vyměňovat. Při neodborné montáži může dojít k nesprávné funkci

nebo k poškození ventilu. V případě poruchy kontaktujte společnost Festo.

Ventilové terminály VTSA/VTSA-F





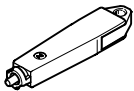

FESTO

údaje pro objednávky – ventily pro spínání řídicího tlaku, šířka 18 mm, 26 mm

Údaje pro objednávky				
	kód	popis	č. dílu	typ
tlakové spínače pro mezidesku pro ventily pro spínání řídicího tlaku				
	WL	mechanický tlakový spínač pro spínání řídicího tlaku (pouze v kombinaci s mezideskou ZO), s konektorem M12x1, 4 piny	8000033	SPBA-P2R-G18-W-M12-0,25X
	WH	elektrický tlakový spínač pro spínání řídicího tlaku, spínaný výstup 2xPNP (pouze v kombinaci s mezideskou ZO), s konektorem M12x1, 4 piny	8000210	SPBA-P2R-G18-2P-M12-0,25X
kabely pro připojení tlakových čidel				
	GE	<ul style="list-style-type: none"> přímá zásuvka, M12x1, 5 pinů přímý konektor, M12x1, 4 piny 	0,5 m	8000208 NEBU-M12G5-K-0.5-M12G4
spojovací kabely pro elektrické připojení čidel pro snímání spínací polohy				
	–	<ul style="list-style-type: none"> přímá zásuvka, M8x1, 3 piny přímý konektor M12x1, 3 piny 	0,5 m	8000209 NEBU-M8G3-K-0.5-M12G3
	GM	<ul style="list-style-type: none"> přímá zásuvka, M8x1, 3 piny volné konce vodičů, 3 vodiče 	2,5 m	541333 NEBU-M8G3-K-2,5-LE3
	GN	<ul style="list-style-type: none"> přímá zásuvka, M8x1, 3 piny volné konce vodičů, 3 vodiče 	5 m	541334 NEBU-M8G3-K-5-LE3
	GO	<ul style="list-style-type: none"> úhlová zásuvka, M8x1, 3 piny volné konce vodičů, 3 vodiče 	2,5 m	541338 NEBU-M8W3-K-2,5-LE3
	GP	<ul style="list-style-type: none"> úhlová zásuvka, M8x1, 3 piny volné konce vodičů, 3 vodiče 	5 m	541341 NEBU-M8W3-K-5-LE3
	–	<ul style="list-style-type: none"> úhlová zásuvka, otočná, M8x1, 3 piny volné konce vodičů, 3 vodiče 	2,5 m	8001660 NEBU-M8R3-K-2.5-LE3
	–	<ul style="list-style-type: none"> úhlová zásuvka, otočná, M8x1, 3 piny volné konce vodičů, 3 vodiče 	5 m	8001661 NEBU-M8R3-K-5-LE3
	GQ	<ul style="list-style-type: none"> přímá zásuvka, M8x1, 3 piny přímý konektor, M8x1, 4 piny 	2,5 m	554037 NEBU-M8G3-K-2,5-M8G4
	–	stavebnice libovolných spojovacích kabelů	–	NEBU-... → internet: nebu

Ventilové terminály VTSA/VTSA-F

údaje pro objednávky – ventily pro spínání řídicího tlaku, šířka 18 mm, 26 mm

Údaje pro objednávky					
	kód	popis	č. dílu	typ	
krytky					
	N	krytky pro pomocné ruční ovládání, tlačítko	10 kusů	541010	VAMC-S6-CH
	V	krytky pro pomocné ruční ovládání, zakryté	10 kusů	541011	VAMC-S6-CS
	A	robustní krytka pro pomocné ruční ovládání, robustním tlačítkem, s příslušenstvím (klíč) s aretací (krytka je určena pouze k jednorázové montáži)	10 kusů	4105147	VAMC-B-S6-CTR 
příslušenství pro pomocné ruční ovládání, robustní					
	-	kódovaný klíč (příslušenství) k ovládání robustní krytky pro polohu s aretací (VAMC-B-S6-CTR)	1 kus	1662543	AHB-MEB-B 
pneumatické připojovací příslušenství					
šroubení, záslepky, tlumiče hluku a další pneumatické příslušenství na výběr naleznete v kapitole Příslušenství → strana: 208 nebo na internetu pomocí jednotlivých hledaných výrazů: internet → připojovací technika, tlumič hluku, záslepka					

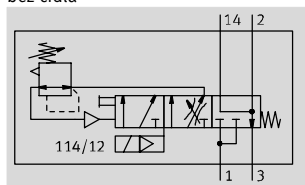
 upozornění

V kapitole Elektromagnetické ventily je mnoho již konfigurovaných elektromagnetických ventilů s krytkou pro pomocné ruční ovládání, se správným typovým kódem ventilu, které lze objednat.

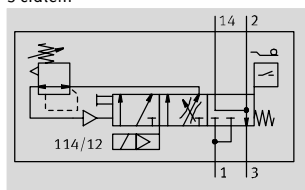
Ventilové terminály VTSA/VTSA-F

hlavní údaje – ventily s pomalým náběhem tlaku, šířka 43 mm

funkce
bez čidla



s čidlem

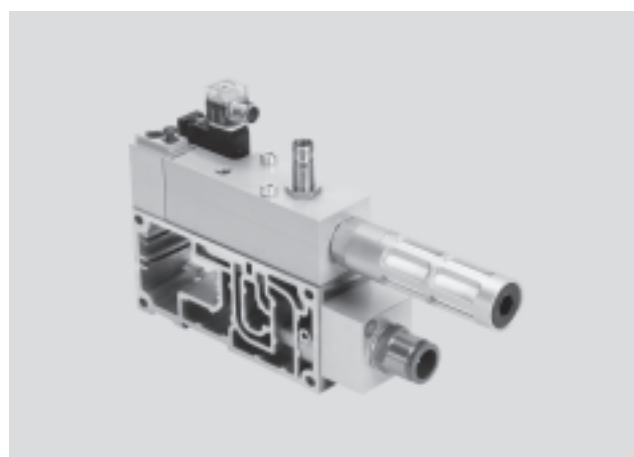


- - průtok
napájení: 3000 l/min
odvětrání: 3300 l/min

- - šířka modulu
43 mm

- - rozsah teplot
-5 ... +50 °C

- - provozní tlak
2 ... 12 barů



Popis

funkce

Ventil s pomalým náběhem tlaku slouží k pomalému a bezpečnému přivádění napájecího tlaku do kanálu 1 ventilového terminálu, případně k jeho rychlému odvětrání.

Náběh tlaku probíhá ve dvou fázích:

- Nejprve pomalu narůstá přivedený pracovní tlak pro kanál 1 (rychlost lze nastavit škrtkicím šroubem).

- Jakmile pracovní tlak v kanálu 1 dosáhne předem nastavené hodnoty, přepne se ventil s pomalým náběhem tlaku na plný provozní tlak.

Spínací bod pro plný provozní tlak je nastaven z výroby na 4 bary a lze jej změnit nastavovacím šroubem.

Do kanálu 14 (řídící tlak) je vždy

ihned přiveden plný provozní tlak. Díky tomu přejdou ventily ventilového terminálu okamžitě do požadované polohy, takže není možný žádný nedefinovaný stav.

Pouze v klidové poloze, při neseptnutí ventilu, je kanál 1 ventilového terminálu odvětrán přes odvětrávací

otvor ventilu s pomalým náběhem tlaku. Odvětrávat lze volitelně přes šroubení QS nebo prostřednictvím tlumiče hluku.

Pro údržbu a servis je k dispozici pomocné ruční ovládání s aretací a s elektrickým automatickým návratem.

- - upozornění

Při použití jako „ochrana proti nečekanému spuštění“:

Ochrana proti nečekané aktivaci pomocného ručního ovládání (HHB) musí být zaručena ve všech provozních režimech.

Diagnostika

Poloha pístu ventilu s pomalým náběhem tlaku může být sledována čidlem s integrovanou indikací LED. Toto čidlo registruje sepnutí ventilu, v jehož

důsledku je pak na ventilový terminál přiveden pracovní tlak. Kromě toho lze tlak sledovat na manometru (volitelný).

Ventil s pomalým náběhem tlaku lze volitelně objednat s čidlem. Dodatečné přidání čidla není možné, protože jej nelze zkalibrovat.

K indikaci stavu signálu jsou k dispozici spojovací kabely s integrovanou indikační LED.

Napájení řídicím tlakem

Ventilový terminál lze provozovat přes ventil s pomalým náběhem tlaku s vnitřním řídicím tlakem nebo přes různé varianty koncových desek s vnitřním nebo vnějším řídicím

tlakem. Způsob napájení řídicím tlakem je určen přípojovacím těsněním u ventilu s pomalým náběhem tlaku.

Součástí dodávky ventilu s pomalým náběhem tlaku je těsnění pro vnitřní (s dírou) a vnější (bez díry) napájení řídicím tlakem.

Vytváření tlakových zón s ventilem s pomalým náběhem tlaku

Ventilový terminál nebo tlakovou zónu lze napájet stlačeným vzduchem pomocí ventilu s pomalým náběhem tlaku. Ventil s pomalým náběhem tlaku smí být, a to na ventilovém terminálu s jednou tlakovou zónou nebo v rámci jedné tlakové zóny

jedním prvkem napájeným stlačeným vzduchem.

Jestliže v tlakové zóně zvolíte ventil s pomalým náběhem tlaku v kombinaci s pravou koncovou deskou (kód XP3), musíte v takové tlakové zóně použít napájecí desku se

záslepkami v kanálu 1 (kód W). Když použijete ventil s pomalým náběhem tlaku, obvykle je pro tuto tlakovou zónu potřeba použít napájecí desku (se záslepkami v kanálu 1) pro odvětrání (kanál 3/5).

Jestliže odvětrání (kanál 3/5) lze zajistit přes pravou koncovou desku do tlakové zóny s ventilem s pomalým náběhem tlaku, napájecí deska nemusí být použita.

Ventilové terminály VTSA/VTSA-F

hlavní údaje – ventily s pomalým náběhem tlaku, šířka 43 mm

FESTO

Omezení			
napájení tlakem	odvětrání	napájení řídicím tlakem	reverzní provoz
V tlakové zóně, v níž bude ventil s pomalým náběhem tlaku provozován, nesmějí být žádné další prvky přivádějící tlak.	Přes ventil s pomalým náběhem tlaku nesmí probíhat žádné odvětrání. Pokud bude provozován v tlakové zóně s odděleným kanálem 3/5, je nezbytná odvětrávací deska.	Pokud bude zvoleno vnitřní napájení řídicím tlakem (kanál 14) přes ventil s pomalým náběhem tlaku, nesmí být ve ventilovém terminálu žádné další napájení řídicím tlakem.	Ventil s pomalým náběhem tlaku nesmí být použit pro reverzní provoz.



- upozornění

Možnosti nastavení a také výkresy s popisy komponent pro ventil s pomalým náběhem tlaku naleznete v dokumentaci pro uživatele.

Seřizovací šrouby jsou v namontovaném stavu volně přístupné.

Obecné technické údaje	
konstrukce	pístové šoupátko
ovládání	elektrické
princip těsnění	měkké
upevnění	na připojovací desku, velikost ISO 1 dle ISO 5599-2
montážní poloha	libovolná
funkce ventilu	pomalý náběh tlaku
pomocné ruční ovládání	s aretací, s návratem do základní polohy elektrickým řídicím signálem, klidová poloha nahoře, → strana 165
návrat do základní polohy	mechanickou pružinou
řízení	nepřímé
napájení řídicím tlakem	vnitřní, vnější
směr proudění	nelze obrátit
snímání spínací polohy	sepnutá poloha čidlem

Normální jmenovitý průtok [l/min]	
přívod	3000
odvětrání	3300

Provozní a okolní podmínky		
typ	VABF-S6-1-P5A4-...-1	VABF-S6-1-P5A4-...-2A
provozní médium	stlačený vzduch dle normy ISO 8573-1:2010 [7:4:4]	
upozornění k provoznímu médiu/ řídicímu médiu	mazaný provoz je možný (od mazání pak již nelze upustit!)	
provozní tlak [bar]	2 ... 12	2 ... 10
nastavení přepínacího tlaku [bar]	4	
teplota okolí [°C]	-5 ... +50	
upozornění k materiálu	odpovídá RoHS	
značka CE (viz prohlášení o shodě)	-	dle směrnice EU pro nízká napětí

Ventilové terminály VTSA/VTSA-F

hlavní údaje – ventily s pomalým náběhem tlaku, šířka 43 mm

FESTO

Spínací časy ventilů [ms]		
spínací čas ventilu	zapnutí	17
	vypnutí	50

Elektrické údaje – ventily s pomalým náběhem tlaku		
typ	VABF-S6-1-P5A4-...-1	VABF-S6-1-P5A4-...-2A
elektrické připojení	konektor, tvar C, hranatý tvar dle EN 175301-803	
jmenovité napájecí napětí [V]	24 DC	110 AC
rozsah napájecího napětí [V]	24 DC $\pm 10\%$	110 AC $\pm 10\%$
příkon cívek	24 V DC: 2,5 W	110/120 V AC: 50/60 Hz, 3,0 VA příkon při sepnutí 110/120 V AC: 50/60 Hz, 2,4 VA trvalý příkon
stupeň krytí dle EN 60529	IP65, NEMA 4 (pro všechny varianty přenosu signálu v sestaveném stavu)	

Elektrické údaje – čidla		
typ	SIEN-M12B-PS-S-L	SIEN-M12B-NS-S-L
elektrické připojení	konektor M12x1 dle EN 60947-5-2, 4 piny	
spínací výstup	PNP	NPN
funkce spínacího prvku	spínací	
indikace stavu signálu	žlutá LED	
rozsah napájecího napětí [V DC]	10 ... 30	
zbytkové zvlnění [%]	± 10	
napájecí napětí [V DC]	24	
max. proud naprázdno, čidlo [mA]	10	
max. výstupní proud [mA]	200	
max. pokles napětí [V]	2	
max. frekvence spínání [Hz]	3 000	
odolnost zkratu	pulsní	
čidlo – ochrana proti přepólování	pro všechna elektrická připojení	
princip snímání	indukční	
snímání spínací polohy	sepnutá poloha čidlem	

Materiály – ventil s pomalým náběhem tlaku	
těleso	tvárný legovaný hliník
těsnění	NBR, HNBR
šrouby	pozinkovaná ocel

Ventilové terminály VTSA/VTSA-F

hlavní údaje – ventily s pomalým náběhem tlaku, šířka 43 mm

FESTO

Příklad 1: tlaková zóna s ventilem s pomalým náběhem tlaku a napájením řídicím tlakem

přívod řídicího tlaku vnitřní, vnější

Požadavky

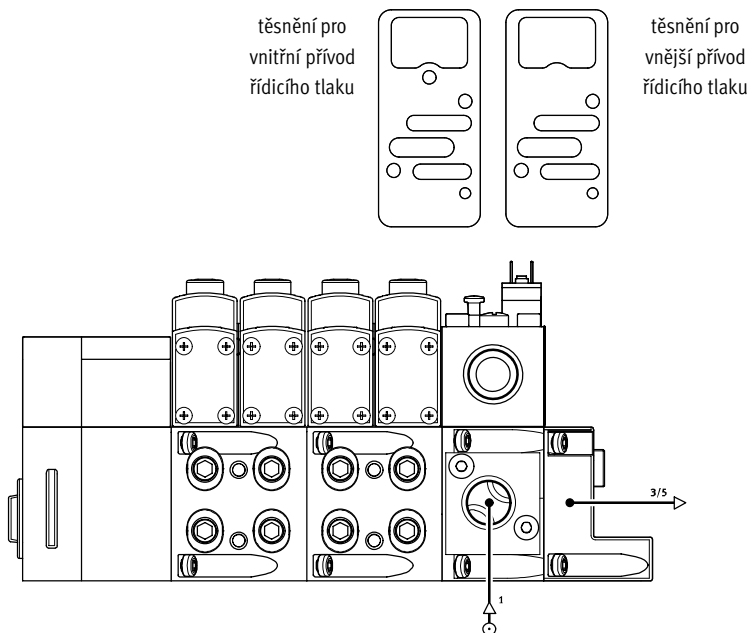
- napájení tlakem přes ventil s pomalým náběhem tlaku
- pravá koncová deska¹⁾: záslepky v kanálu 1

pro vnitřní přívod řídicího tlaku:

- těsnění (ventil s pomalým náběhem tlaku – připojovací deska) s dírou pro řídicí tlak „otevřenou“ a
- pravá koncová deska: záslepky v kanálu 14

pro vnější přívod řídicího tlaku:

- těsnění (ventil s pomalým náběhem tlaku – připojovací deska) s dírou pro řídicí tlak „zavřenou“ a
- napájení řídicím tlakem probíhá přes kanál 14 v pravé koncové desce



1) v této situaci nelze použít pravou koncovou desku s kódovacím víkem, protože nelze zajistit odvětrání

Příklad 2: tlaková zóna s ventilem s pomalým náběhem tlaku, napájecí deskou a napájením řídicím tlakem

přívod řídicího tlaku vnitřní, vnější

Požadavky

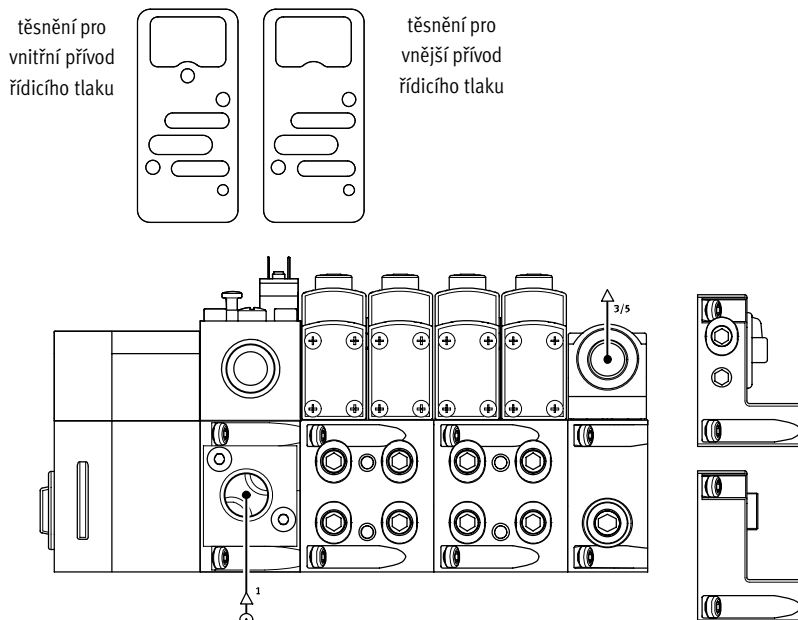
- napájení tlakem přes ventil s pomalým náběhem tlaku
- napájecí deska: záslepky v kanálu 1
- pravá koncová deska: záslepky v kanálu 1, 3, 5 nebo
- pravá koncová deska s kódovacím víkem

pro vnitřní přívod řídicího tlaku:

- těsnění (ventil s pomalým náběhem tlaku – připojovací deska) s dírou pro řídicí tlak „otevřenou“ a
- pravá koncová deska: záslepky v kanálu 14 nebo
- koncová deska s kódováním (poloha 2, vnitřní řídicí tlak)

pro vnější přívod řídicího tlaku:

- těsnění (ventil s pomalým náběhem tlaku – připojovací deska) s dírou pro řídicí tlak „zavřenou“ a
- napájení řídicím tlakem probíhá přes kanál 14 v pravé koncové desce nebo
- koncová deska s kódováním (poloha 1, vnější řídicí tlak)



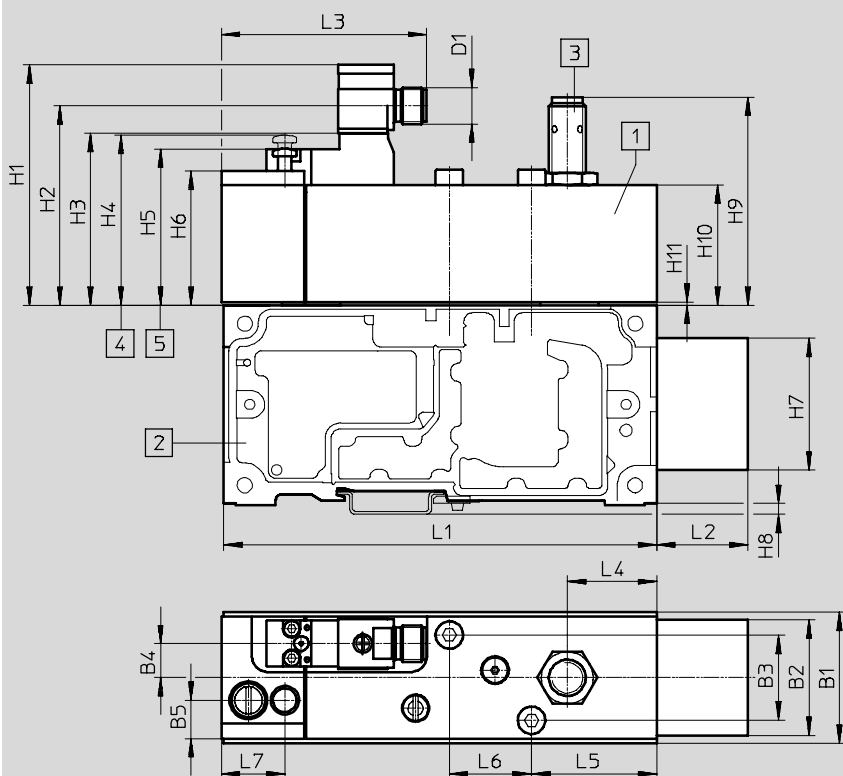
Ventilové terminály VTSA/VTSA-F

hlavní údaje – ventily s pomalým náběhem tlaku, šířka 43 mm

Rozměry

modely CAD ke stažení → www.festo.com

ventily s pomalým náběhem tlaku



1 ventil s pomalým náběhem tlaku (připojovací obrazec dle ISO 5599-2)

2 řadová připojovací deska s připojovacím adaptérem (kanál 2 a 4), pneumatické připojení G $\frac{1}{2}$

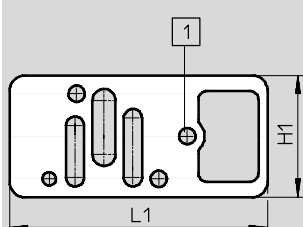
3 ventil s pomalým náběhem tlaku, s čidlem, volitelně s krytkou

4 klidová poloha (neaktivováno)
5 sepnutá poloha (aktivováno)

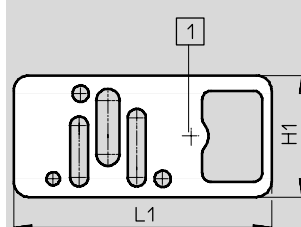
typ	B1	B2	B3	B4	B5	D1	L1	L2	L3	L4	L5	L6	L7
VABF-S6-1-P5A4-G12-4- ...	43	36,5	28	11,2	12,6	M12x1	142	30	67,3	29,3	41	27	20,8

typ	H1	H2	H3	H4	H5	H6	H7	H8	H9	H10	H11
VABF-S6-1-P5A4-G12-4- ...	78,9	65,5	56,4	55,9	51,5	44	41,2	3,5	68,3	39,5	1

těsnění¹⁾ mezi ventilem s pomalým náběhem tlaku a řadovou připojovací deskou



1 díra, vnitřní přívod řídicího tlaku



1 žádná díra, vnější přívod řídicího tlaku

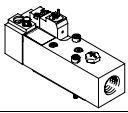
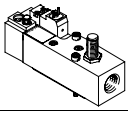
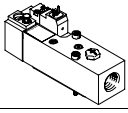
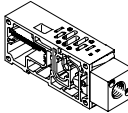
typ	H1	L1
VABD-S6- ...	40	84,8

1) těsnění přiloženo k řadové připojovací desce

Ventilové terminály VTSA/VTSA-F

hlavní údaje – ventily s pomalým náběhem tlaku, šířka 43 mm

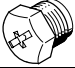



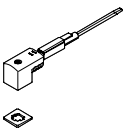
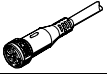
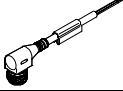
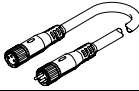

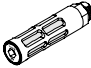

FESTO

Údaje pro objednávky				
	popis	hmotnost [g]	č. dílu	typ
ventily s pomalým náběhem tlaku, 24 V DC				
	bez čidla, pneum. připojení G $\frac{1}{2}$	590	558230	VABF-S6-1-P5A4-G12-4-1
	s čidlem PNP, pneum. připojení G $\frac{1}{2}$	605	557377	VABF-S6-1-P5A4-G12-4-1-P
	s čidlem NPN, pneum. připojení G $\frac{1}{2}$	605	558233	VABF-S6-1-P5A4-G12-4-1-N
ventily s pomalým náběhem tlaku, 110 V AC				
	bez čidla, pneum. připojení G $\frac{1}{2}$	590	558228	VABF-S6-1-P5A4-G12-4-2A
řadové připojovací desky				
	připraveno k připojení ventilu s pomalým náběhem tlaku (výstupy 2 a 4 jsou propojeny), pneumatické připojení G $\frac{1}{2}$	570	556989	VABV-S6-1Q-G12

Ventilové terminály VTSA/VTSA-F

příslušenství – ventily s pomalým náběhem tlaku, šířka 43 mm

FESTO

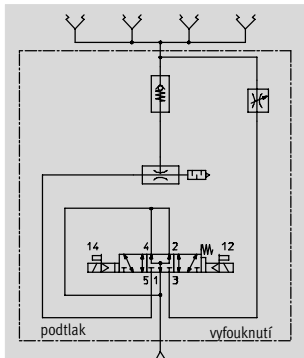
Údaje pro objednávky					
název	kód	popis	č. dílu	typ	
záslepky					
	–	M12, pro uzavření otvoru pro čidlo	10 kusy	165592	ISK-M12
elektrická připojení ventilu s pomalým náběhem tlaku					
	P1	<ul style="list-style-type: none"> úhlová zásuvka, tvar C, 2 piny, s LED přímý konektor M12x1, 2 piny 24 V DC 		188024	MSSD-EB-M12-MONO
	GB	<ul style="list-style-type: none"> přímá zásuvka, M12x1, 5 pinů volné konce vodičů, 4 vodiče 	5 m	541328	NEBU-M12G5-K-5-LE4
	–	<ul style="list-style-type: none"> úhlová zásuvka, M12x1, 5 pinů volné konce vodičů, 4 vodiče 	5 m	541329	NEBU-M12W5-K-5-LE4
	GG	úhlová zásuvka, tvar C, 3 piny, s LED	2,5 m	151688	KMEB-1-24-2.5-LED
	GH	volné konce vodičů, 3 vodiče	5 m	151689	KMEB-1-24-5-LED
	GJ	24 V DC, PVC	10 m	193457	KMEB-1-24-10-LED
	GK	úhlová zásuvka, tvar C, 3 piny	2,5 m	151690	KMEB-1-230AC-2,5
	GL	volné konce vodičů, 3 vodiče 230 V AC, PVC	5 m	151691	KMEB-1-230AC-5
spojovací kabely pro elektrické připojení čidla					
	–	<ul style="list-style-type: none"> přímá zásuvka, M12x1, 5 pinů volné konce vodičů, 4 vodiče 	5 m	541328	NEBU-M12G5-K-5-LE4
	GC	<ul style="list-style-type: none"> úhlová zásuvka, M12x1, 5 pinů volné konce vodičů, 4 vodiče 	5 m	541329	NEBU-M12W5-K-5-LE4
	–	stavebnice libovolných spojovacích kabelů		–	NEBU-... → internet: nebu
manometry					
	–	0 ... 10 barů, pneumatické připojení M5		526323	MA-27-10-M5
tlumiče hluku					
	U	standardní provedení, připojovací závit (1 kus)	G $\frac{1}{2}$	6844	U-$\frac{1}{2}$-B
	A	sintrované provedení, připojovací závit (10 kusů)	G $\frac{1}{2}$	1205863	AMTE-M-LH-G12
pneumatické připojovací příslušenství					
šroubení, záslepky, tlumiče hluku a další pneumatické příslušenství na výběr naleznete v kapitole Příslušenství → strana: 208 nebo na internetu pomocí jednotlivých hledaných výrazů: internet → připojovací technika, tlumič hluku, záslepka					


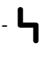

Ventilové terminály VTSA/VTSA-F

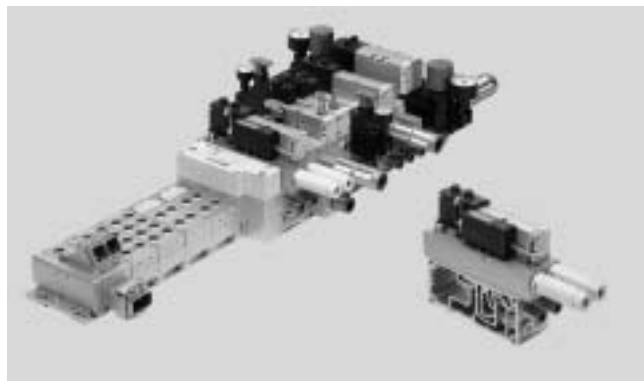
hlavní údaje – vakuové bloky

FESTO

Funkce



-  - šířka vakuového bloku 53 mm
-  - napětí 24 V DC
-  - provozní tlak 4 ...8 barů




Popis

Vakuový blok lze integrovat do existujících ventilových terminálů VTSA/VTSA-F. Přitom je nutné vakuový blok přišroubovat k řadové připojovací desce pro 2 pozice pro ventily, šířka 26 mm. Vakuový blok v kombinaci

s přísavkou slouží k odebírání, přidržení a pokládání výrobků. Odebírání a přidržení probíhá pomocí podtlaku a přísavky. Po úspěšném umístění se výrobek uvolní vyfukovacím

impulsem. Tento vyfukovací impuls vzniká připojením tlaku do podtlakového systému, přičemž se podtlak rychle zruší. Vyfukovací impuls lze nastavit.

 upozornění


Vakuový blok VABF-S4-1-V2B1 lze na ventilových terminálech VTSA použít i při vypínání řídicího tlaku (mezideska VABF-S4-1-S a ventil 5/2).

funkce

Vakuový blok VABF-S4-1-V2B10 ... je určen k výrobě podtlaku. Vytvořeným podtlakem a přísavkou se vytváří síla, kterou lze uchopit výrobek a přepravit jej. Napájení stlačeným vzduchem pro přípravu podtlaku je řízeno elektromagnetickým ventilem. Sání se spouští sepnutím cívky ventilu 12.

Podtlakovým čidlem (se spínacím výstupem) se sleduje požadovaná hodnota vytvářeného podtlaku, která je nastavená na kanálu B. Jakmile je dosažena požadovaná hodnota, sání se samočinně vypne. Vakuový blok řídí podtlak samostatně v rozsahu nastavených spínacích bodů (funkce úspory vzduchu).

S integrovaným elektromagnetickým ventilem se pomocí cívky 14 vytváří vyfukovací impuls. Přísavka tak spolehlivě uvolní výrobek a podtlak se rychle zruší. Délku vyfukovacího impulsu lze ovlivnit dobou trvání elektrického impulsu. Sílu vyfukovacího impulsu ovlivňuje nastavitelný škrťací ventil.

 upozornění

Při výpadku elektrického nebo pneumatického napájení přejde ventil do polohy „Sání“, pokud byl ventil ve stavu „Sát“ nebo „Šetřit vzduch“.

Činnost funkce úspory vzduchu (LS)

Jakmile bude dosažena požadovaná prahová hodnota (1) (vypnout sání) podtlaku, sání se automaticky zastaví. Ztrátě podtlaku brání jednosměrné

ventily. Vlivem úniků (např. kvůli drsnému povrchu výrobku) přesto podtlak pomalu klesá. Jakmile

poklesne pod nastavenou prahovou hodnotu (2) (zapnout sání), sání se automaticky zapne. Sát bude tak

dlouhou, až bude opět dosažena nastavená prahová hodnota 1 (vypnout sání).

Prahová hodnota vypnutí sání (funkce úspory vzduchu) (1):

Vakuový ejektor se vypíná současně s nastavením výstupu Out A. Je předvolena hodnota –700 mbarů.

Prahová hodnota zapnutí sání (2):

Prahová hodnota (2) musí být vždy vyšší než spínací bod kanálu B (3) „snímání podtlaku“. Rozdíl mezi (2) a (3) by měl být alespoň 50 mbarů.

 upozornění

Možnosti nastavení a další pokyny naleznete v návodu k obsluze a/nebo v dokumentaci k VABF-S4-1-V2B1...

na portálu podpory Festo.
➔ internet

Ventilové terminály VTSA/VTSA-F

hlavní údaje – vakuové bloky

FESTO

Obecné technické údaje		
funkce ventilu		5/3, ve střední poloze pod tlakem
konstrukce		není modulární
montážní poloha		libovolná
jmenovitá světlost [mm]		2,0
Lavalovy trysky (výroba vakua)		
charakteristika ejektoru		hluboký podtlak, standardní
integrovane funkce		<ul style="list-style-type: none"> elektrický vyfukovací impuls škrticí ventil elektrický spínací ventil elektrická úspora vzduchu zpětný ventil otevřený tlumič hluku vakuový spínač
konstrukce tlumiče hluku		otevřený
měřená veličina		relativní tlak
princíp snímání		piezorezistivní
spínací funkce		komparátor s pevnou hysterezí
odolnost zkratu		ano
ochrana proti přepólování		pro všechna elektrická připojení
indukční ochranné zapojení		přízpusobeno pro cívky MZ, MY, ME
funkce spínacího prvku		spínací
rozsah nastavení měřených hodnot [bar]		-0,999 ... 0 (doporučený pracovní rozsah: -0,95 ... -0,05)
rozsah nastavení hystereze [bar]		-0,9 ... 0
elektrické napájení vakuového bloku		vlastním konektorem M12
pneumatické napájení vakuového bloku		přes ventilový terminál VTSA/VTSA-F
vyfukovací impuls		intenzitu lze nastavit škrticím šroubem
ovládání		<ul style="list-style-type: none"> elektromagnetické ventily vakuový blok
typ řízení elektromagnetického ventilu		ovládaný elektricky saje pomocí Venturiho trubice
směr proudění		nepřímé
směr proudění		nelze obrátit
funkce odvětrání		lze škrtit (kanál 3 a 5)
upevnění		průchozí dírou, přišroubováno k řadové připojovací desce, šířka 26 mm
pomocné ruční ovládání		tlačítkem, s aretací, zakryté
• pro výrobu vakua		ano, cívka ventilu 12 (s pamětí)
• pro vyfukovací impuls		ano, cívka ventilu 14 (návrát silou pružiny), (účinné pouze při vypnutém elektrickém napájení)
indikace stavu signálu ventilu		LED
připojení pneumatiky		
napájení	1, 3	řadovou připojovací deskou ventilového terminálu, šířka 26 mm
odvětrání	3/5	modulárním tlumičem hluku vakuového bloku
pracovní výstupy (připojení vakua)	2	z řadové připojovací desky ventilového terminálu (nástrčné šroubení QS – vakuum), G¼
připojení	4	v řadové připojovací desce ventilového terminálu (uzavřené záslenkami typ B-¼)

Ventilové terminály VTSA/VTSA-F

hlavní údaje – vakuové bloky

FESTO

Technické údaje tlakového spínače vakuového bloku (stav při dodání)	
kanál A: funkce úspory vzduchu	
<ul style="list-style-type: none"> metoda spínání spínací bod [mbar] hystereze [mbar] charakteristika spínání 	komparátor s pevnou hysterezí -700 200 NO (normally open – spínací)
kanál B, snímání vakua	
<ul style="list-style-type: none"> metoda spínání spínací bod [mbar] hystereze [mbar] charakteristika spínání 	komparátor s pevnou hysterezí -400 5 NO (normally open – spínací)



upozornění

Možnosti nastavení pro kanál A a kanál B a další pokyny naleznete v návodu k obsluze a/nebo

v dokumentaci k VABF-S4-1-V2B1... na portálu podpory Festo.
 → internet

Elektrické údaje	
elektrické připojení	konektor podle ISO 15407-2, 4 piny, (oddělené elektrické napájení vakuového bloku, ne přes ventilový terminál)
jmenovité napájecí napětí [V DC]	24
rozsah napájecího napětí [V DC]	21,6 ... 26,4
trvalá doba sepnutí ED [%]	100
maximální výstupní proud [mA]	50
pokles napětí [V]	≤1,5
proud naprázdno [mA]	50 ... 150 (závisí na stavu sepnutí elektromagnetických cívek)
příkon cívek [V DC]	24
příkon cívek [W]	1,3
odolnost přetížení	ano
přesnost (full scale) [% FS]	±3
stupeň krytí dle EN 60529	IP65, NEMA 4 (pro všechny varianty přenosu signálu v sestaveném stavu)

Elektrické připojení ¹⁾		
	připojovací konektor M12x1, kolíky, 4 piny podle EN 61076-2-101	pin 1 – + 24 V DC (hnědý (BN)) pin 2 – Out B (bílý (WH)) pin 3 – 0 V DC (modrý (BU)) pin 4 – Out A (černý (BK))
		elektrické napájení spínací výstup B (kanál B) 0 V DC spínací výstup A (kanál A)

1) max. přípustná délka vedení signálu: 5 m

Ventilové terminály VTSA/VTSA-F

hlavní údaje – vakuové bloky

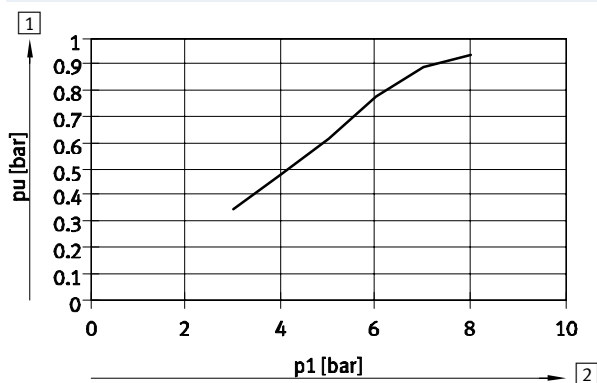
FESTO

Provozní a okolní podmínky	
provozní médium	stlačený vzduch dle normy ISO 8573-1:2010 [7:4:4]
upozornění k provoznímu médiu	nemazaný provoz
provozní tlak [bar]	4 ... 8
jmenovitý provozní tlak [bar]	6
rozsah měřeného tlaku [bar]	-1 ... 0
podtlak [bar]	až cca 0,9 (v závislosti na provozním tlaku)
teplota okolí [°C]	0 ... 50
teplota média [°C]	0 ... 50
hlučnost LpA (při jmenovitém provozním tlaku) [dB (A)]	78

Materiály	
těleso, tryska	tvárný legovaný hliník
šrouby	pozinkovaná ocel
těsnění	NBR
těleso konektoru	zinkový tlakový odlitek, poniklovaný
kontakty konektoru	mosaz, pozlacená
průhled tlakového čidla	PA
tlačítko tlakového čidla	TPE-U
upozornění k materiálu	odpovídá RoHS

Tlakové poměry, spotřeba vzduchu a průtok

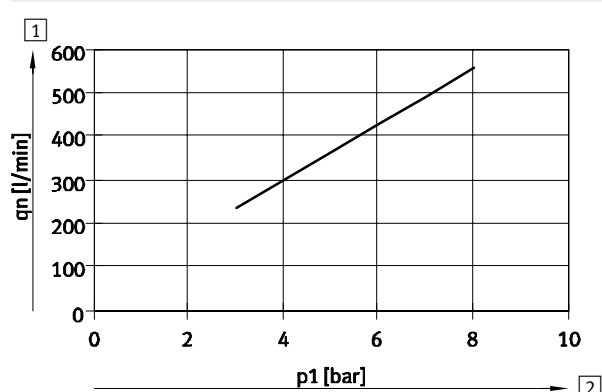
podtlak v závislosti na provozním tlaku



1 podtlak

2 provozní tlak

spotřeba vzduchu v závislosti na provozním tlaku



1 spotřeba vzduchu

2 provozní tlak

Ventilové terminály VTSA/VTSA-F

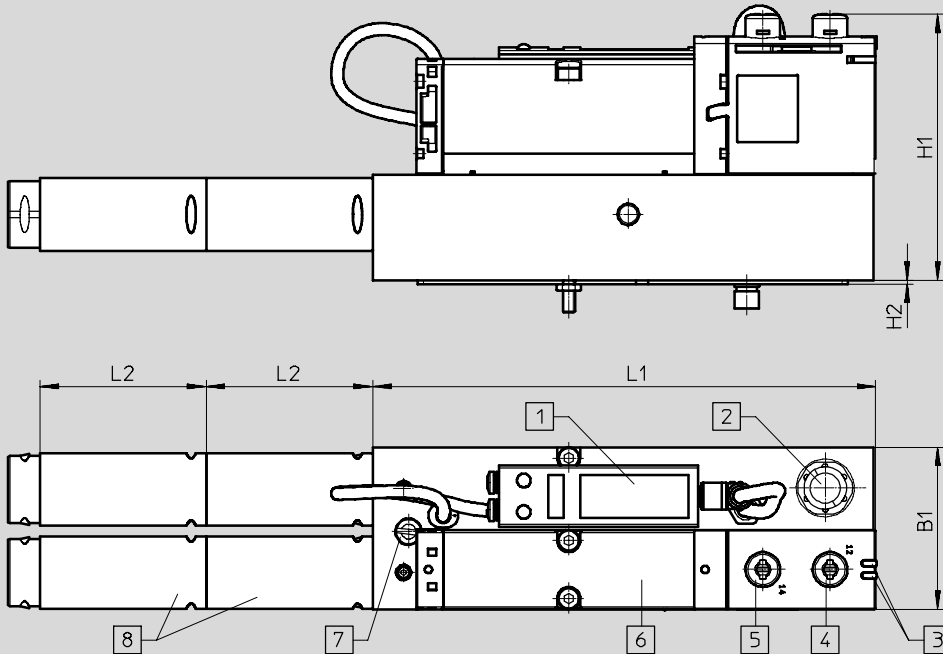
hlavní údaje – vakuové bloky

FESTO

Rozměry

vakuový blok

modely CAD ke stažení → www.festo.com



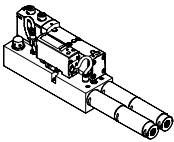
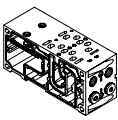


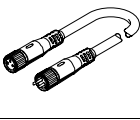
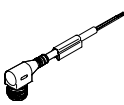
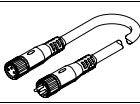
- | | | | |
|---|--|--|---|
| 1 tlakové čídllo s displejem LCD a ovládacími tlačítky | 3 LED indikace stavu signálu elektromagnetického ventilu | 5 pomocné ruční ovládání vyfukovacího impulsu (účinné pouze při vypnutém elektrickém napájení) | 6 elektromagnetické ventily |
| 2 konektor pro elektrické připojení a snímání vakua (M12, 4 piny) | 4 pomocné ruční ovládání sání | | 7 škrtec šroub k nastavení intenzity vyfukovacího impulsu |
| | | | 8 modulární tlumič hluku |

typ	B1	H1	H2	L1	L2
VABF-S4-1-V2B1-C-VH-20	53	87,1	1,2	164,7	54,2

Ventilové terminály VTSA/VTSA-F

hlavní údaje – vakuové bloky

FESTO






Údaje pro objednávky					
	kód	popis	č. dílu	typ	
vakuové bloky pro ventilové terminály VTSA/VTSA-F					
	VB	vakuový blok pro ventilový terminál VTSA/VTSA-F s funkcí úspory vzduchu a nastavitelným vyfukovacím impulsem	1120 g	571425	VABF-S4-1-V2B1-C-VH-20
řadové připojovací desky					
	L ²⁾	pro vakuový blok 2 pozice pro ventily, 4 adresy, se 2 záslepkami na výstupu 4	26 mm	- ¹⁾	VABV-S4-...
	LK ²⁾	pro vakuový blok 2 pozice pro ventily, 4 adresy, se 2 záslepkami na výstupu 4, s malým šroubením QS	26 mm	- ¹⁾	VABV-S4-...
spojovací kabely					
	-	• přímá zásuvka, M12x1, 5 pinů • volné konce vodičů, 4 vodiče	2,5 m	550326	NEBU-M12G5-K-2.5-LE4
	-	• přímá zásuvka, M12x1, 5 pinů • volné konce vodičů, 4 vodiče	5 m	541328	NEBU-M12G5-K-5-LE4
	-	• přímá zásuvka, M12x1, 4 piny • přímý konektor M12x1, 4 piny	2,5 m	18684	KM12-M12-GSGD-2,5
	-	• přímá zásuvka, M12x1, 4 piny • přímý konektor M12x1, 4 piny	5 m	18686	KM12-M12-GSGD-5
	GC	• úhlová zásuvka, M12x1, 5 pinů • volné konce vodičů, 4 vodiče	5 m	541329	NEBU-M12W5-K-5-LE4
	-	stavebnice libovolných spojovacích kabelů	-	-	NEBU-... →internet: nebu
pneumatické připojovací příslušenství					
šroubení, záslepky, tlumiče hluku a další pneumatické příslušenství na výběr naleznete v kapitole Příslušenství → strana: 208 nebo na internetu pomocí jednotlivých hledaných výrazů: internet → připojovací technika, tlumič hluku, záslepka					

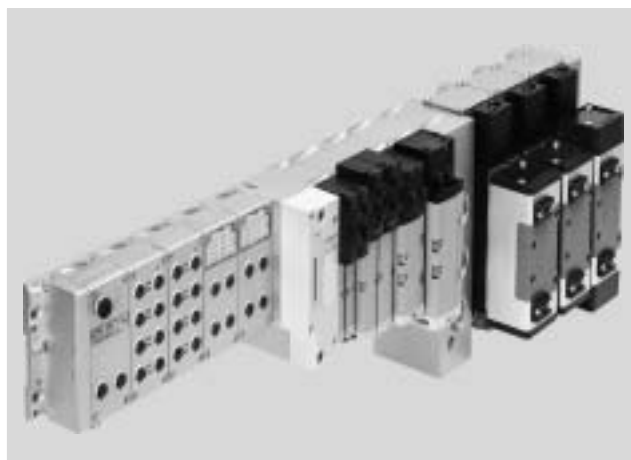
1) řadovou připojovací desku určenou pro vakuový blok lze objednat pouze pomocí konfigurátoru ventilových terminálů, a proto nemá žádné zvláštní číslo dílu
2) kódové písmeno v objednacím kódu konfigurovaného ventilového terminálu

Ventilové terminály VTSA/VTSA-F

přizpůsobení na šířku 65 mm

FESTO

-  - šířka ventilů 65 mm
velikost ISO 3
-  - průtok
až 4000 l/min
-  - provozní tlak
-0,9 ... 10 barů
-  - napětí
24 V DC
-  - rozsah teplot
-5 ... +50 °C



Popis

funkce

Přizpůsobením ventilů, redukčních a škrtkicích desek s šířkou 65 mm, velikost ISO 3 z technologie typu 04,

lze rozšířit oblast použití ventilového terminálu VTSA/VTSA-F:

- 5 velikostí ventilů s integrací pneumatických funkcí na jednom ventilovém terminálu VTSA/VTSA-F
- max. průtok až 4000 l/min

- na ventilový terminál VTSA/VTSA-F lze přizpůsobit max. 26 elektromagnetických cívek šířky 65 mm, velikost ISO 3, celkový počet elektromagnetických cívek všech šířek nesmí přesáhnout 32!

Omezení

koncové desky s kódovacím víkem

Jestliže použijete komponenty velikosti ISO 3, nemůžete zvolit koncovou desku s kódovacím víkem.

napájení řídicím tlakem z adaptační desky

Pokud na levé straně adaptační desky nebudou namontovány pneumatické komponenty (pouze elektrické), musíte kanál 12 a 14 na adaptační desce uzavřít zásepky.

tlakové zóny

U velikosti ISO 3 jsou možné maximálně 2 tlakové zóny.

Ventilové terminály VTSA/VTSA-F

hlavní údaje – přizpůsobení na šířku 65 mm

FESTO


Možnosti vybavení

funkce ventilů šířky 65 mm, velikost ISO 3

- ventily 5/2
 - monostabilní, pneumatická pružina/mechanická pružina
 - impulsní
 - impulsní, dominantní
- ventily 5/3
 - ve střední poloze pod tlakem
 - ve střední poloze uzavřeno
 - ve střední poloze odvětráno

Zvláštní údaje

připojení k síti/terminál CPX	připojení vícepólovým konektorem	AS-interface	možnosti kombinací
<ul style="list-style-type: none">• max. 32 pozice pro ventily/ max. 32 cívků ventilů• libovolné napájení tlakem• libovolné tlakové zóny	<ul style="list-style-type: none">• max. 32 pozice pro ventily/ max. 32 cívků ventilů• paralelní, modulární propojení ventilů• libovolné napájení tlakem• libovolné tlakové zóny	<ul style="list-style-type: none">• 1 až 8 pozic pro ventily/ max. 8 cívek ventilů, je nutné přídavné elektrické napájení!	<ul style="list-style-type: none">• šířka 65 mm, průtok ventilů až 4000 l/min• šířky 18 mm, 26 mm, 42 mm a 52 mm lze kombinovat na jednom ventilovém terminálu, ventily šířky 65 mm se montují pomocí adaptéru VABA ... na konec konfigurace VTSA/VTSA-F

 upozornění
Celkový počet elektromagnetických cívek všech šířek nesmí přesáhnout 32.

Konfigurátor ventilových terminálů

→ internet: www.festo.com

Pro výběr vhodného ventilového terminálu VTSA/VTSA-F Vám poslouží konfigurátor ventilových terminálů. Můžete s ním také snadno sestavit přesnou objednávku.

Ventilové terminály se kompletně montují a jednotlivě testují podle údajů v objednávce. Tím se náklady na montáž a instalaci snižují na minimum.

Ventilové terminály VTSA objednávejte objednacím kódem:


Objednávací systém VTSA
→ internet: vtsa

Objednávací systém CPX
→ internet: cpx

Ventilové terminály VTSA-F objednávejte objednacím kódem:

Objednávací systém VTSA-F
→ internet: vtsa-f

Objednávací systém CPX
→ internet: cpx

 upozornění
Pamatujte na to, že navzdory základní konfiguraci ventilů velikosti ISO 3

- bude pomocné ruční ovládání vždy ve verzi s tlačítkem
- odvětrání 3/5 adaptační desky pro velikost ISO 3 bude vždy vedeno odděleně
- nelze zvolit úhlovou připojovací desku s výstupem dole
- není na výběr žádný tlumič hluku ze sintrovaného bronzu
- není na výběr žádné pneumatické příslušenství

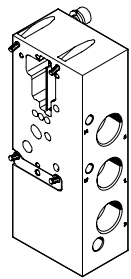
Ventilové terminály VTSA/VTSA-F

periférie – pneumatická část, šířka 65 mm

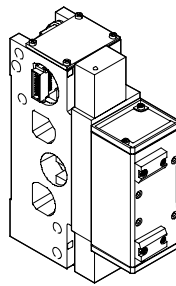
FESTO

Přehled modulů šířky 65 mm, velikost ISO 3

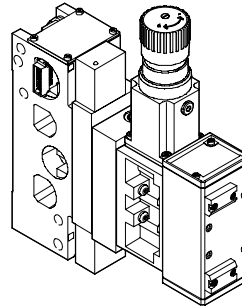
ISO 5599-2 velikost 3



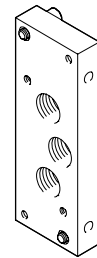
adaptační desky



ventily s řadovou připojovací deskou



vertikální výstavba



koncová deska

Pneumatická část

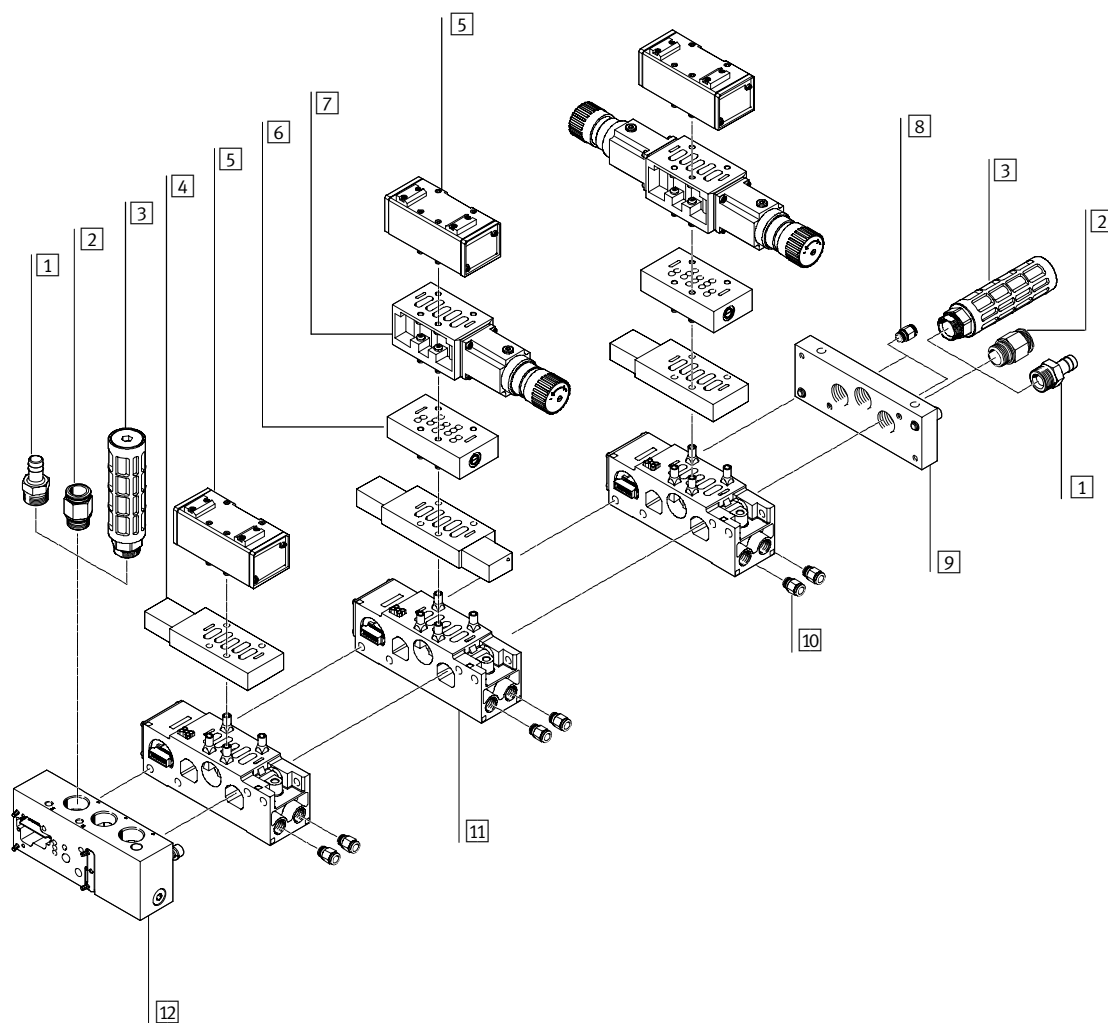
pneumatické moduly	vertikální výstavba	přídavné moduly
<ul style="list-style-type: none"> řadové připojovací desky pro ventily ISO velikost 3: (G$\frac{1}{2}$) 4000 l/min 	<ul style="list-style-type: none"> ventily desky se škrcením mezidesky s redukčními ventily manometry vytváření tlakových zón s tlakem do 10 barů nebo s vakuem (pouze s vnějším pomocným řídicím tlakem) 	<ul style="list-style-type: none"> desky se škrcením: jednosměrné škrťací ventily se montují mezi připojovací blok a ventil, takže pak lze odděleně nastavovat rychlost jednočinných a dvojitých válců redukční ventily: mezidesky s redukčními ventily pro nastavení síly válce, volitelně odděleně na kanálu 1, 2 nebo 4, nebo společně 2 a 4 manometry na redukčních ventilech
<p>adaptační desky</p> <ul style="list-style-type: none"> připojení kanálu napájení stlačeným vzduchem 1 připojení odvětrávacího kanálu 3/5 (oddělené) připojení vnějšího napájení stlačeným vzduchem (volitelné) pro vlevo umístěné pneumatické díly 	<p>upozornění k řízení ventilů velikosti ISO 3</p> <ul style="list-style-type: none"> všechny mezidesky s elektromagnety s pomocným ručním ovládním tlačítkem ventilové terminály s vnitřním napájením řídicím tlakem: rozsah tlaku omezen ventilové terminály s vnějším napájením řídicím tlakem: lze vytvořit tlakové zóny s tlakem až 10 barů nebo vakuem, řídicí tlak pak musí být regulován externě a přiváděn zvlášť 	<ul style="list-style-type: none"> vytváření tlakových zón: jsou možné maximálně 2 tlakové zóny, až do 10 barů, také pro vakuum, se všemi velikostmi ventilů je pak nutné napájení tlakem z obou stran při tlacích < 3 bary je nutné zajistit regulované vnější napájení řídicím tlakem
<p>pneumatické moduly</p> <ul style="list-style-type: none"> řadové připojovací desky pro ventily ISO nepřímé řízení mezideskou s elektromagnety velikost ISO 3 		<p>přízpusobivé napájení tlakem</p> <ul style="list-style-type: none"> napájení tlakem adaptační deskou nebo pravou koncovou deskou u velkých ventilových terminálů je možné napájení tlakem z obou stran
		<ul style="list-style-type: none"> volitelné rezervní pozice pro dodatečná rozšíření všechna pneumatická připojení také se závitem NPT

Ventilové terminály VTSA/VTSA-F

periférie – pneumatická část, šířka 65 mm

FESTO

Pneumatická část, šířka 65 mm, velikost ISO 3

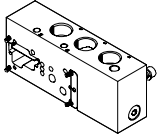
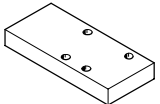
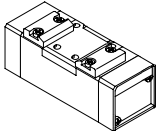


	krátký popis	→ strana/internet
1	nátrubky 1"	–
2	šroubení	pro přívod stlačeného vzduchu
3	tlumiče hluku	pro odvětrání
4	mezidesky s elektromagnety	pro pneumaticky ovládané ventily dle norem
5	ventily	pneumaticky ovládané ventily dle norem
6	desky se škrťicími ventily	pro škrcezení na odvětrání
7	mezidesky s redukčními ventily	–
8	šroubení	pro řídicí tlak
9	koncové desky	pravé koncové desky
10	šroubení	pro pracovní tlak (QS 16, QS 12)
11	řadové přípojovací desky	k sestavení ventilového terminálu
12	adaptační desky VABA ...	pro přizpůsobení délků velikosti ISO 3 na ventilový terminál VTSA/VTSA-F

Ventilové terminály VTSA/VTSA-F

FESTO

hlavní údaje – pneumatická část, šířka 65 mm

Hlavní údaje – pneumatická část adaptační desky VABA ...			
	K přizpůsobení ventilů šířky 65 mm, velikost ISO 3, na ventilový terminál VTSA/VTSA-F se používá adaptační deska VABA K dispozici jsou připojení pro přívod stlačeného	vzduchu, odvětrání a napájení řídicím tlakem. Zde použitý vnější řídicí tlak napájí ventilový terminál s ventily šířky	18 ... 52 mm na levé straně adaptéru. Vnější napájení řídicím tlakem pro ventily šířky 65 mm, velikost ISO 3, probíhá přes koncovou desku IEPR ...
krycí desky			
	Krycí desky se používají k uzavření nevyužitých pozic pro ventily. Pod krycí desku se nepřipevňuje	žádná mezideska s elektromagnetem. Mezideska závisí na použitém ventilu	a při dodatečném doplnění se objednává společně s ventilem.
ventily a nepřímé řízení			
	Použité ventily jsou pneumaticky ovládané ventily dle norem, které jsou řízeny prostřednictvím mezidesek s elektromagnetem.		
ventily a průtoková vedení			
Napájení řídicím tlakem se volí na mezidesce s elektromagnetem přemístěním dvou narážek.	Napájení může být z přívodu pracovního tlaku nebo z pomocného napájení. Při napájecím tlaku pod 3 bary (včetně	vakua) je zásadně nutné pracovat s odděleným napájením řídicím tlakem.	Řídicí tlak je přitom nutné omezit vhodným regulátorem na 10 barů.

Ventilové terminály VTSA/VTSA-F

hlavní údaje – pneumatická část, šířka 65 mm

FESTO

Následující schématické značky jsou uvedeny jako elektromagnetické ventily a představují kombinaci (sady) složenou z pneumatického ventilu s příslušnou mezideskou s elektromagnety. Symboly vyznačené na prvcích se tedy mohou lišit.

Funkce ventilu			
kód v terminálu	schématická značka	šířka 65 mm	popis
0		■	ventily 5/2, monostabilní • s mezideskou s elektromagnety • s mechanickou pružinou
-		■	ventily 5/2, monostabilní • s mezideskou s elektromagnety • s pneumatickou pružinou
M		■	ventily 5/2, monostabilní • s mezideskou s elektromagnety • pneumatická pružina, vzduchová pružina napájená vnějším řídicím tlakem
J		■	ventily 5/2, impulsní • s mezideskou s elektromagnety
D		■	ventily 5/2, impulsní • s mezideskou s elektromagnety • dominantní signál
G		■	ventily 5/3 • s mezideskou s elektromagnety • ve střední poloze uzavřeno
E		■	ventily 5/3 • s mezideskou s elektromagnety • ve střední poloze odvětráno
B		■	ventily 5/3 • s mezideskou s elektromagnety • ve střední poloze pod tlakem
L		■	krycí desky

- - upozornění

Při provozu s vakuem musejí mít ventily předřazen filtr. Do ventilu pak nebudou

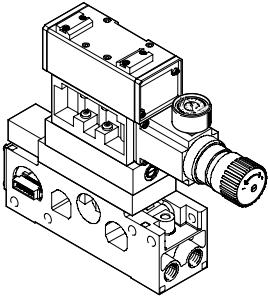
moci proniknout cizí tělesa (např. při provozu s přísavkou).

Ventilové terminály VTSA/VTSA-F

hlavní údaje – pneumatická část, šířka 65 mm

FESTO

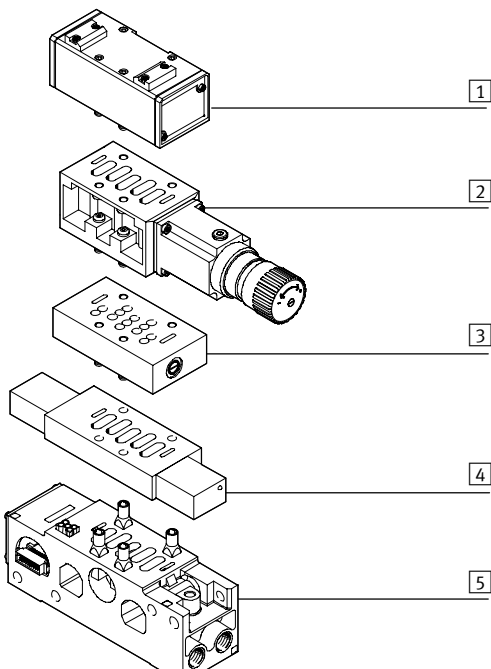
Vertikální výstavba, šířka 65 mm




Na každou pozici pro ventily velikosti ISO 3 lze mezi základní desku (připojovací deska) a ventil připojit další

jednotky. Tato vertikální výstavba umožňuje vytvářet speciální funkce nebo ovládání.

prvky vertikální výstavby



- 1 ventil velikosti ISO 3
- 2 mezideska s redukčním ventilem
- 3 škrticí deska
- 4 mezideska s elektromagnety
- 5 propojovací deska s připojovacím obrazcem dle DIN ISO 5599-2

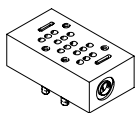
 upozornění

Konstrukce jednotlivých dílů umožňuje určité kombinace vertikální výstavby.

Ventilové terminály VTSA/VTSA-F

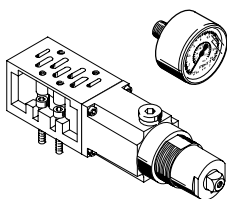
hlavní údaje – pneumatická část, šířka 65 mm

Desky se škrcením, šířka 65 mm



Mezideska se zabudovaným škrcením, na odvětrání 3 a 5 pro nastavení rychlosti válce.

Mezidesky s redukčním ventilem a manometrem, pro šířku 65 mm



Mezideska s integrovaným redukčním ventilem pro regulaci tlaku na

- výstupu 2 a 4 (B, A)
- výstupu 4 (A)
- výstupu 2 (B)
- napájení 1 (P)

Snadné nastavení tlaku

Pro nastavení tlaku lze namontovat manometr přímo do mezidesky s redukčním ventilem.

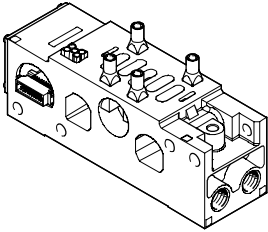
Funkce			
kód	schématická značka	šířka 65 mm	popis
X		■	deska se škrcením (se dvěma jednosměrnými škrťacími ventily ke škrcení na odvětrání)
ZA		■	mezideska s redukčním ventilem, napájení 1
ZB		■	mezideska s redukčním ventilem, výstup 4
ZC		■	mezideska s redukčním ventilem, výstup 2
ZD		■	mezideska s redukčním ventilem, výstupy 2 a 4
S T R		■	oddělovací deska pro vytvoření tlakových zón oddělení kanálů 1, 3, 5 oddělení kanálu 1 oddělení kanálů 3, 5
T		-	manometr pro redukční ventil, max. 10 barů
-		-	manometr pro redukční ventil, max. 16 barů

Ventilové terminály VTSA/VTSA-F

hlavní údaje – pneumatická část, šířka 65 mm

FESTO

Řadové připojovací desky pro ventily, šířka 65 mm

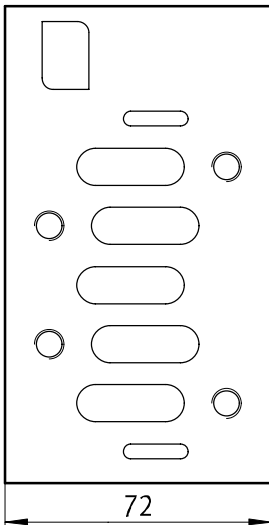


Přizpůsobení na šířku 65 mm, velikost ISO 3, vychází z modulárního systému složeného z řadových připojovacích desek a ventilů. Řadové připojovací desky obsahují těsnění kanálů a elektrické propojení, jsou k sobě přišroubované a tvoří tak nosný systém pro

ventily. Obsahují vnitřní připojovací kanály pro napájení tlakem a pro odvětrání ventilového terminálu a také pracovní výstupy jednotlivých ventilů pro pneumatické válce. Každá řadová připojovací deska je k následující připojena dvěma šrouby.

Povolením těchto šroubů se část ventilového terminálu odpojí a lze snadno vložit další desky. Tím je zaručena možnost rychlého a spolehlivého rozšíření ventilového terminálu také při šířce 65 mm, velikost ISO 3.

Řadová připojovací deska má připojovací obrazec dle ISO 5599-2, pro ventily šířky 65 mm



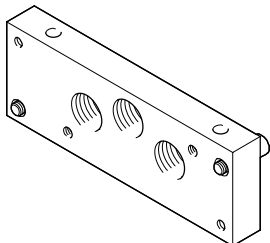
Ventilové terminály VTSA/VTSA-F

hlavní údaje – pneumatická část, šířka 65 mm

FESTO

Napájení tlakem a odvětrání

pravé koncové desky



Při přizpůsobení na šířku 65 mm, velikost ISO 3, se stlačený vzduch přivádí prostřednictvím pravé koncové desky a/nebo adaptační desky VABA ...

Odvětrání lze volitelně realizovat tlumičem hluku nebo připojeními pro svedené odvětrání na adaptační desce VABA ... a/nebo na pravé koncové desce.

Vnější napájení řídicím tlakem pro ventily šířky 65 mm, velikost ISO 3, probíhá přes koncovou desku IEPR ...

napájení řídicím tlakem

Jestliže použijete ventily šířky 65 mm, vnitřní/vnější napájení řídicím tlakem pro ventily s šířkou 18 ... 52 mm bude procházet přes adaptační desku VABA-...

Vnější napájení řídicím tlakem pro ventily šířky 65 mm probíhá přes pravou koncovou desku IEPR ...

Vnitřní přívod řídicího tlaku

Pokud pracovní tlak leží mezi 3 ... 10 bary, můžete si zvolit vnitřní řídicí tlak.

Pak se řídicí tlak získává vnitřním přívodem z napájení 1. Připojení 12 a 14 na pravé koncové desce je nutné uzavřít zásepkou.

Vnější přívod řídicího tlaku

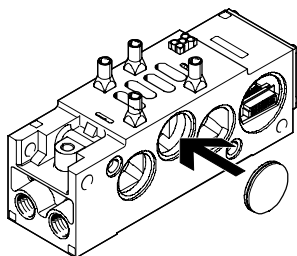
Jestliže pracovní tlak neleží v rozsahu 3 ... 10 barů, musíte ventily šířky 65 mm, velikost ISO 3, napájet externím napájením řídicím tlakem.

K tomu slouží přívody 12 a 14 na pravé koncové desce.

 upozornění

Pokud použijete pomalý náběh tlaku na zařízení pomocí externího spínacího ventilu s pomalým náběhem, měli byste zvolit vnější přívod pomocného řídicího tlaku, při kterém řídicí tlak dosahuje již při spouštění plné hodnoty.

Tvorba tlakových zón



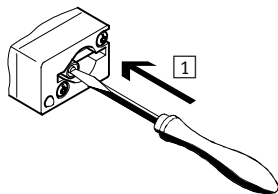
Různé napájecí tlaky při použití ventilů šířky 65 mm jsou přípustné, když mezi dva připojovací bloky namontujete oddělovací desku. Přitom pamatujte na to, že oddělovací deska musí

být vložena k řadové připojovací desce z pravé strany. Napájení a odvětrání je na levé straně přes adaptační desku VABA ... a přes pravou koncovou

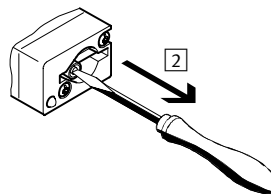
desku. Normálně musí být oddělen pouze kanál 1. Pro zvláštní případy lze izolační desku vložít také do odvětrávacích kanálů 3 a 5.

Pomocná ruční ovládání (HHB)

HHB s automatickým návratem do výchozí polohy (tlačítkem)



- 1 Zatlačte zdvihátko pomocného ručního ovládání propiskou nebo šroubovákem. Ventil je sepnut.



- 2 Propisku nebo šroubovák uvolněte. Síla pružiny zatlačí zdvihátko pomocného ručního ovládání zpět. Ventil se vrátí do základní polohy (neplatí pro impulsní ventil kód J, D).

Ventilové terminály VTSA/VTSA-F

hlavní údaje – elektrická část, šířka 65 mm

FESTO

Koncepce elektrického připojení

Vložení pojistky elektromagnetické cívky

Každá elektromagnetická cívka je
jištěna (rychlou) pojistkou 0,315 A.
Tyto pojistky se nacházejí za krytem

řadové připojovací desky na plošném
spoji. Každá monostabilní řadová
připojovací deska má jednu pojistku,

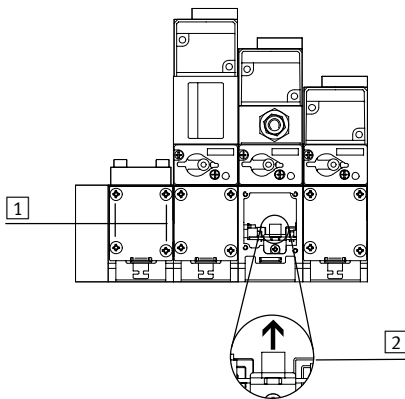
každá impulsní řadová připojovací
deska má dvě pojistky.



upozornění

Pro účely údržby pamatujte
na dostatečný volný prostor.

Výměna pojistky elektromagnetické cívky



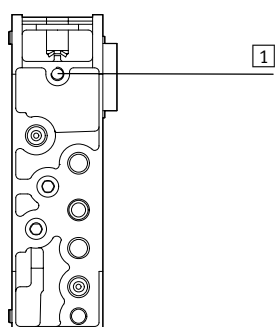
- 1 povolte upevňovací šrouby krytu
- 2 opatrně vyjměte pojistku z patice
pravá pojistka je pro cívku
ventilu 14
levá pojistka je pro cívku
ventilu 12

Ventilové terminály VTSA/VTSA-F

hlavní údaje – montáž, šířka 65 mm

FESTO

Upevnění zezadu

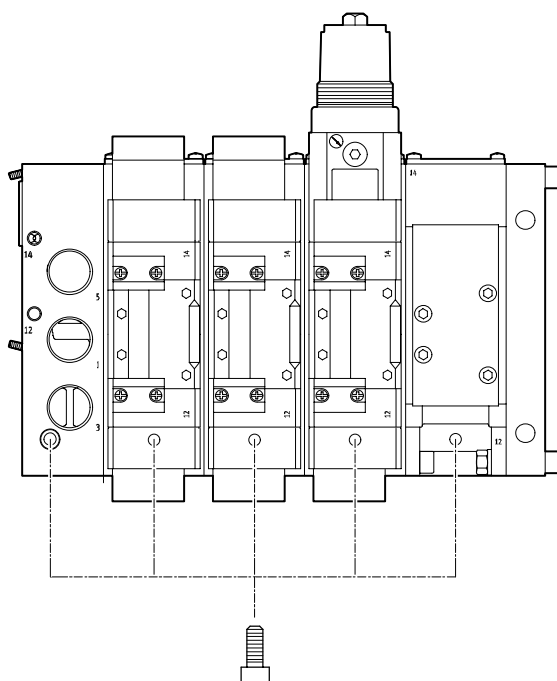


1 slepá díra pro upevnění zezadu

Na zadní straně řadových připojovacích desek se nacházejí otvory (slepé díry) k upevnění ventilového terminálu na stroje nebo na kovové konstrukce (upevnění zezadu).

K tomuto účelu je nutné vyříznout závit M8.

Montáž na stěnu v rámci přizpůsobení na šířku 65 mm, velikost ISO 3



- pomocí šroubů M8 na adaptační desce a na propojovacích deskách
- díry (slepé otvory) na spodní straně propojovacích desek
- díra (průchozí) v adaptační desce

 upozornění

Při montáži ventilového terminálu VTSA-ASI velikosti ISO 3 na stěnu musíte použít upevňovací díry každé druhé řadové připojovací desky.

Ventilové terminály VTSA/VTSA-F

FESTO

hlavní údaje – obecné technické údaje, šířka 65 mm

Obecné technické údaje – funkce ventilů		
konstrukce		šoupátko
• ventily		redukční ventil se sekundárním odvětráním
• mezideska s redukčním ventilem		
šířka	[mm]	65
jmenovitá světlost	[mm]	14,5
upevnění		průchozími dírami na řadovou připojovací desku
• ventily		průchozími dírami na řadovou připojovací desku
• desky se škrticími ventily		průchozími dírami na řadovou připojovací desku
• mezideska s redukčním ventilem		průchozími dírami na řadovou připojovací desku
montážní poloha		libovolná
pomocné ruční ovládání		tlačítkem
Pneumatická připojení – připojení závitem		
napájecí tlak	1	G1
odvětrání	3/5	G1
pracovní výstupy	2/4	G½
napájení řídicím tlakem	12/14	G¾

Technické údaje									
funkce ventilu	kód v terminálu	spínací časy ventilů [ms]			směr proudění		návrat do základní polohy		normální jmenovitý průtok [l/min]
		zapnutí	vypnutí	přepnutí	reverzibilní	nelze obrátit	pneum. pružina	mech. pružina	
5/2 bistabilní	J	–	–	8	■	–	–	–	4500
5/2 impulsní-dominantní signál	D	29	36	–	■	–	–	–	4500
5/2 monostabilní, vzduchová pružina napájená vnějším řídicím tlakem	M	29	36	–	■	–	■	–	4 00
5/2 monostabilní	–	29	36	–	–	■	■	–	4500
5/2 monostabilní	O	17	61	–	■	–	–	■	4500
5/3 uzavřený ¹⁾	G	17	61	–	■	–	–	■	3600
5/3 odvětraný ¹⁾	E	18	63	–	■	–	–	■	3800
5/3 pod tlakem ¹⁾	B	16	60	–	■	–	–	■	3800
mezidesky									
pro monostabilní ventily (MUH-ZP-D-3-24G)	–	–	–	–	–	■	–	■	–
pro impulsní, 5/3 a dom. ventily (MUHX2-ZP-D-3-24G)	–	–	–	–	–	■	–	■	–
pro monostabilní ventily, vzduchová pružina napájená vnějším řídicím tlakem (MUH-ZP-D-3-L-24G)	–	–	–	–	–	■	–	■	–
mezideska s redukčním ventilem									
LR-ZP-A-D-	ZB	–	–	–	–	–	–	–	2300
LR-ZP-B-D-	ZC	–	–	–	–	–	–	–	2300
LR-ZP-P-D-	ZA	–	–	–	–	–	–	–	1800
LR-ZP-A/B-D-	ZD	–	–	–	–	–	–	–	–

1) pokud nejsou obě elektromagnetické cívký pod proudem, ventil zaujme střední polohu
pokud jsou obě elektromagnetické cívký současně pod proudem, zůstane ventil ve dřívější spínací poloze

Ventilové terminály VTSA/VTSA-F

hlavní údaje – obecné technické údaje, šířka 65 mm

Provozní a okolní podmínky	
funkce ventilu, adaptační deska	
provozní médium	stlačený vzduch dle normy ISO 8573-1:2010 [7:4:4]
upozornění k provoznímu médiu/ řídícímu médiu	mazaný provoz je možný (od mazání pak již nelze upustit!)
provozní tlak ventilového terminálu [bar]	-0,9 ... +10 3 ... 10
<ul style="list-style-type: none"> s vnějším napájením řídícím tlakem s vnitřním napájením řídícím tlakem 	
řídící tlak ventilového terminálu [bar]	3 ... 10
provozní tlak ventilů [bar]	-0,9 ... +10 (pro reverzní ventily, pro nереverzní ventily 2 ... 10) 3 ... 10 (pro ventily s mech. návratem, pro ventily s pneum. návratem 2 ... 10)
<ul style="list-style-type: none"> s vnějším napájením řídícím tlakem s vnitřním napájením řídícím tlakem 	
řídící tlak ventilů [bar]	3 ... 10 (pro ventily s mech. návratem, pro ventily s pneum. návratem 2 ... 10)
regulační rozsah [bar]	0 ... 12 (pro mezidesku s redukčním ventilem)
teplota okolí [°C]	-5 ... +50
teplota média [°C]	-5 ... +50
montážní poloha	libovolná
certifikáty	c UL us – Recognized (OL)
značka CE (viz prohlášení o shodě)	dle směrnice EU-EMV ¹⁾ (pro mezidesku MUH ...)
relativní vlhkost vzduchu [%]	90

- 1) Dbejte prosím na oblast použití v souladu s ES prohlášením o shodě: www.festo.cz → Podpora → Portál podpory → Certifikáty.
V případě omezení využití zařízení v obytných a obchodních oblastech nebo v malých provozovnách mohou být potřebná další opatření ke snížení rušivého vyzařování.

Elektrické údaje – elektromagnetické cívky	
ochrana proti úrazu elektrickým proudem (ochrana před přímým nebo nepřímým dotykem dle EN 60204-1/IEC 204)	prvkem PELV
provozní napětí [V]	24 DC ±10 %
elektrický příkon na cívku [W]	3,1 (130 mA při 24 V DC)
trvalá doba sepnutí ED	100 % (50 % současně)
stupeň krytí dle EN 60529	IP65 (ve smontovaném stavu)
relativní vlhkost vzduchu [%]	90 při 40 °C, nekondenzující

Elektrické údaje – adaptační desky	
šířka	60 mm
provozní napětí [V]	24 DC ±10 %
max. proudová zatížitelnost na signál [mA]	500
trvalá doba sepnutí ED	100 %
stupeň krytí	IP65, NEMA 4 (pro všechny varianty přenosu signálu v sestaveném stavu)

Ventilové terminály VTSA/VTSA-F

FESTO

hlavní údaje – obecné technické údaje, šířka 65 mm

Materiály	
ventily	hliníkový tlakový odlitek, ocel
adaptační desky	tvárný legovaný hliník
těsnění	NBR
desky se škrticími ventily	eloxovaný hliník, mosaz
mezideska s redukčním ventilem	hliníkový tlakový odlitek, ocel
pístové šoupátko, šrouby	ocel
upozornění k materiálu	odpovídá RoHS

Hmotnosti výrobku	
hmotnost cca	[g]
adaptační desky	2600
řadové připojovací desky	1120
pravé koncové desky	1120
mezidesky s elektromagnety	500
ventily	
• monostabilní, impulsní	760
• ve střední poloze	840
krycí desky	180
desky se škrticími ventily	850
mezidesky s redukčními ventily	
• P, B, A	1120
• A/B	1770

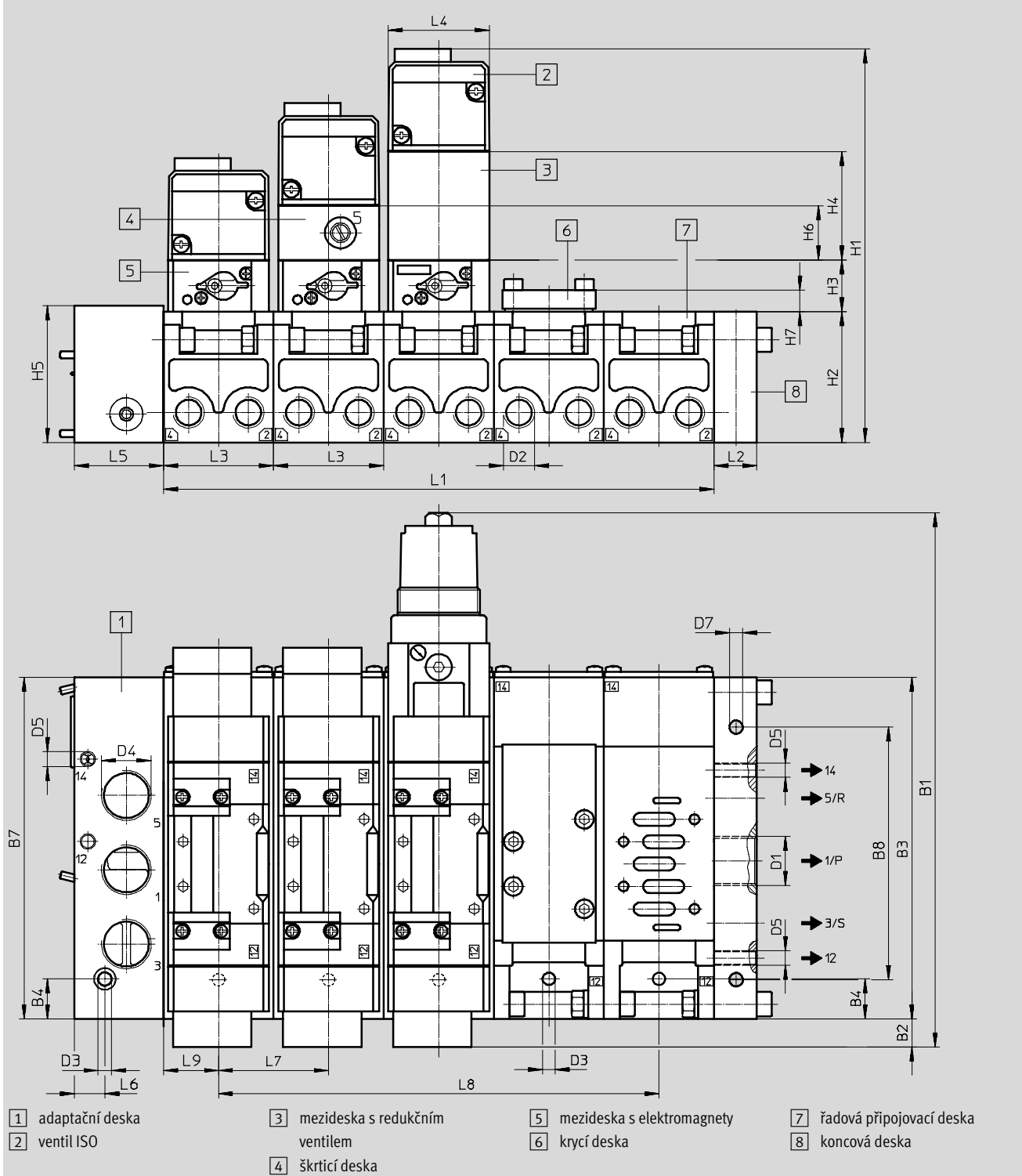
Ventilové terminály VTSA/VTSA-F

hlavní údaje – přizpůsobení na šířku 65 mm

Rozměry

modely CAD ke stažení → www.festo.com

adaptační desky s komponenty šířky 65 mm



typ		~B1	B2	B3	B4	B7	B8	D1	D2	D3	D4	D5	D7
VABA-S6-7-S2-3-P...	[mm]	315	6	230	27	230	170	G1	G½	9	G1	G¼	9

typ		H1	H2	H3	H4	H5	H6	H7	L1 ¹⁾	L2	L3	L4	L5	L6	L7	L8 ¹⁾	L9
VABA-S6-7-S2-3-P...	[mm]	235	82	28	63	92	29	21,5	nx72	28	72	70	40	20,5	72	(n-1)x72	36

1) n = počet ventilů

Ventilové terminály VTSA/VTSA-F

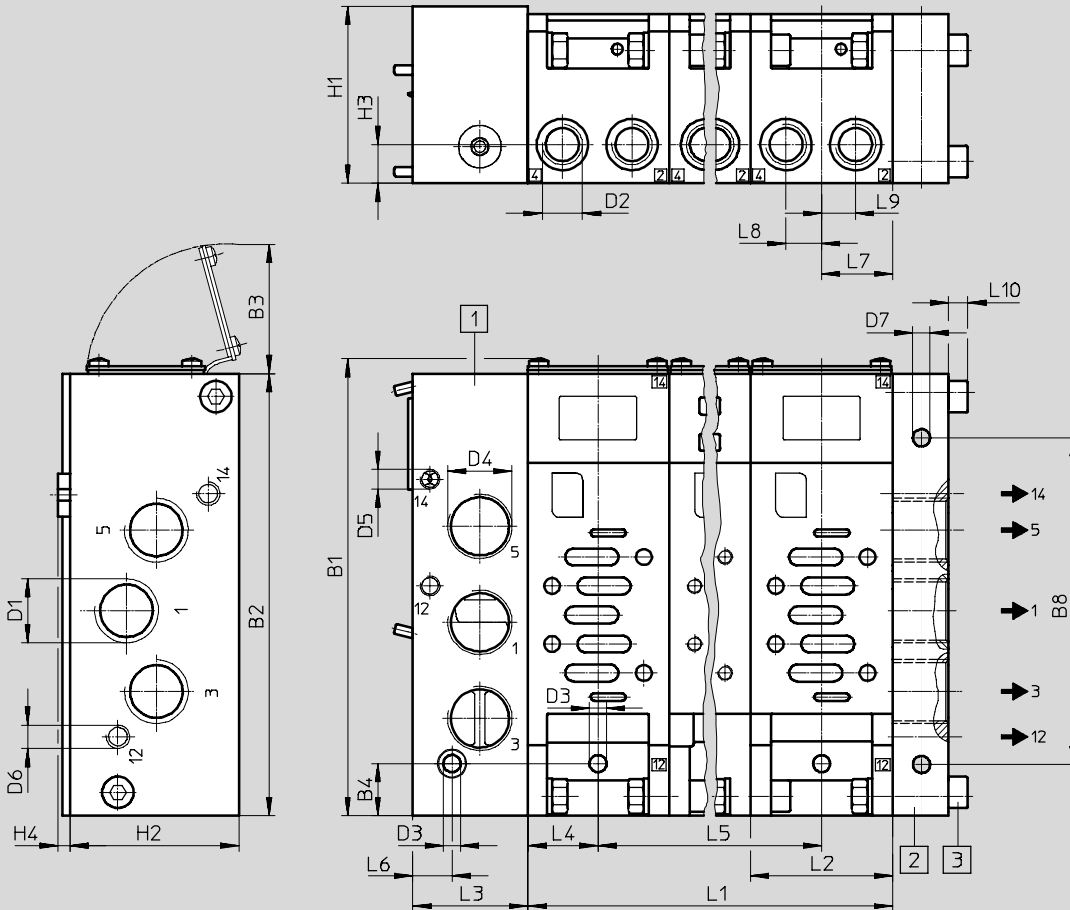
technické údaje – rozměry, šířka 65 mm

FESTO

Rozměry

modely CAD ke stažení → www.festo.com

řadová připojovací deska pro ventily, šířka 65 mm



- 1 adaptační deska
- 2 pravá koncová deska IEPR...
- 3 upevňovací šrouby u IEPR-04-D-3

typ		~B1	B2	B3	B4	B8	D1	D2	D3	D4	D5	D6	D7
VIGI/VIGM-04-D-3	[mm]	237 max.	230	64 max.	27	170	G1	G1/2	9,0	G1	G1/8	G1/8	9

typ		H1	H2	H3	H4	L1 ¹⁾	L2	L3	L4	L5 ¹⁾	L6	L7	L8	L9	L10
VIGI/VIGM-04-D-3	[mm]	92	82	20	5	nx72	72	60	36	(n-1)x72	20,5	36	18	18	10

1) n = počet ventilů

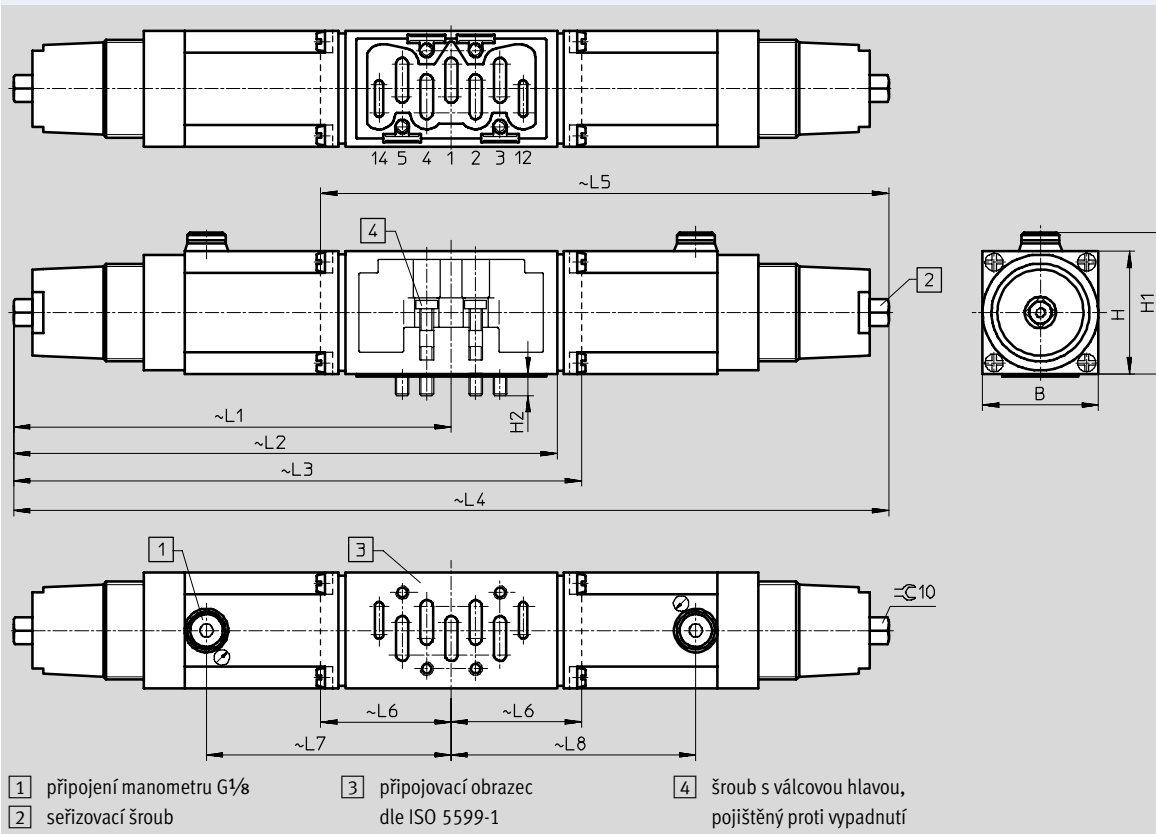
Ventilové terminály VTSA/VTSA-F

technické údaje – rozměry, šířka 65 mm

Rozměry

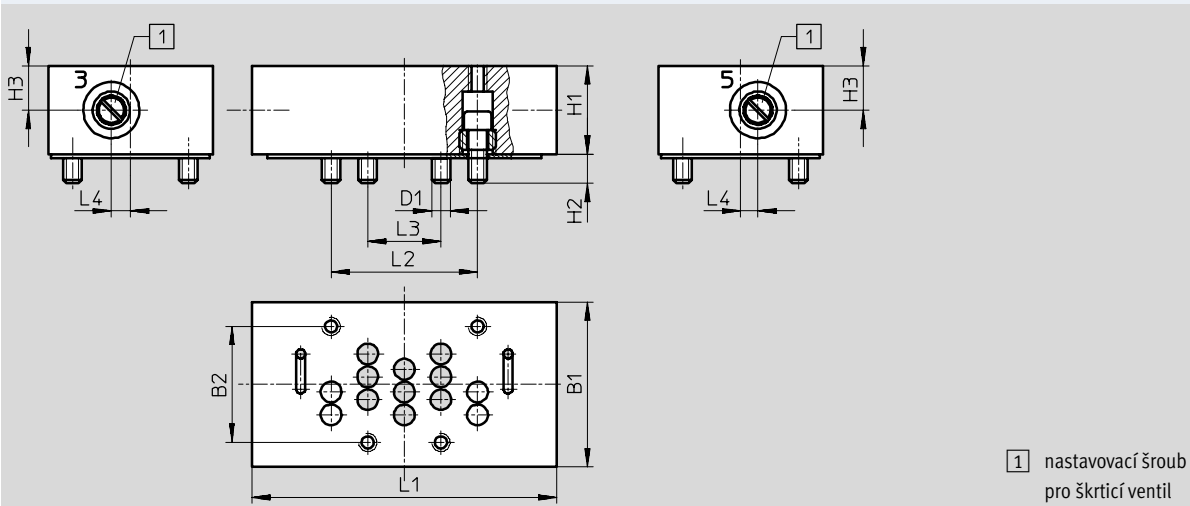
modely CAD ke stažení → www.festo.com

mezideska s redukčním ventilem



typ	B	H	H1	H2	L1	L2	L3	L4	L5	L6	L7	L8
LR-ZP-A-D-3	[mm]	70	63	65	14	201,5	-	274	-	-	119	-
LR-ZP-B-D-3	[mm]	70	63	65	14	201,5	-	-	274	72,5	-	119
LR-ZP-A/B-D-3	[mm]	70	63	65	14	201,5	-	403	-	-	119	119
LR-ZP-P-D-3	[mm]	70	63	65	14	201,5	260	-	-	-	119	-

desky se škrtkovými ventily

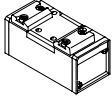
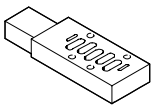
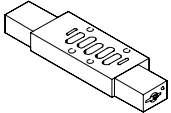


typ	B1	B2	D1	H1	H2	H3	L1	L2	L3	L4
GRO-ZP-3-ISO-B	[mm]	70	48	M8	33	12	132	64	32	7

Ventilové terminály VTSA/VTSA-F

FESTO

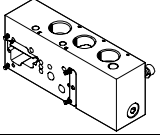
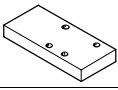
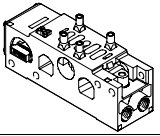
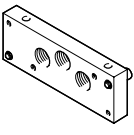
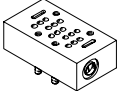
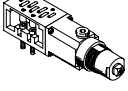


údaje pro objednávky – samostatné ventily 24 V DC, šířka 65 mm

Údaje pro objednávky				
název	kód	popis	č. dílu	typ
pneumatické ventily (lze objednat samostatně)				
	-	monostabilní ventil 5/2 návrat do základní polohy mechanickou pružinou	151863	VL-5/2-D-3-FR-C
	-	monostabilní ventil 5/2 návrat do základní polohy pneumaticky	151864	VL-5/2-D-3-C
	-	ventily 5/2, impulsní	151865	J-5/2-D-3-C
	-	impulsní ventil 5/2, dominantní signál	151866	JD-5/2-D-3-C
	-	ventil 5/3, ve střední poloze uzavřen	151867	VL-5/3G-D-3-C
	-	ventil 5/3, ve střední poloze odvětrán	151868	VL-5/3E-D-3-C
	-	ventil 5/3, ve střední poloze pod tlakem	151869	VL-5/3B-D-3-C
mezidesky s elektromagnety pro pneumatický ventil (lze objednat samostatně)				
	-	k řízení monostabilního, pneumaticky ovládaného ventilu	34934	MUH-ZP-D-3-24G
	-	k řízení monostabilního, pneumaticky ovládaného ventilu, vzduchová pružina napájená vnějším řídicím tlakem	151715	MUH-ZP-D-3-L-24G
	-	k řízení impulzních, pneumaticky ovládaných ventilů, např. ventilů 5/3	34935	MUHX2-ZP-D-3-24G

Ventilové terminály VTSA/VTSA-F

příslušenství – přizpůsobení na šířku 65 mm

FESTO


Údaje pro objednávky				
název	kód	popis	č. dílu	typ
adaptační desky				
	-	adaptační deska pro přizpůsobení dílů velikosti ISO 3 na ventilový terminál VTSA/VTSA-F (vnější řídicí tlak)	1302079	VABA-S6-7-S2-3-P-G1
	-	adaptační deska pro přizpůsobení dílů velikosti ISO 3 na ventilový terminál VTSA/VTSA-F (vnitřní řídicí tlak)	1302090	VABA-S6-7-S2-3-P-B-G1
krycí desky				
	L	krycí desky pro rezervní pozici	36121	IAP-04-D-3
řadové připojovací desky, připojovací obrazec dle ISO 5599-2				
	M ¹⁾	1 pozice pro ventil, 2 adresy, pro impulsní ventily (s QS 16)	18841	VIGI-04-D-3
	MK ¹⁾	1 pozice pro ventil, 2 adresy, pro impulsní ventily (s QS 12)		
	N ¹⁾	1 pozice pro ventil, 1 adresa, pro monostabilní ventily (s QS 16)	18835	VIGM-04-D-3
	NK ¹⁾	1 pozice pro ventil, 1 adresa, pro monostabilní ventily (s QS 12)		
koncové desky, pravé				
	-	s pracovním tlakem/odvětráním, vnitřním/vnější napájením řídicím tlakem (vnitřní/vnější řídicí tlak regulován prostřednictvím desky MUH (elektromagnetický ventil))	18880	IEPR-04-D-3
desky se škracením				
	X	deska se škracením (se dvěma jednosměrnými škrťacími ventily ke škracení na odvětrání)	119674	GRO-ZP-3-ISO-B
mezidesky s redukčními ventily				
	ZA	napájení 1, rozsah tlaku: 0,0 ... 12 barů	35968	LR-ZP-P-D-3
	ZB	výstup 4, rozsah tlaku: 0,5 ... 12 barů	35971	LR-ZP-A-D-3
	ZC	výstup 2, rozsah tlaku: 0,5 ... 12 barů	35426	LR-ZP-B-D-3
	ZD	výstupy 2 a 4, rozsah tlaku: 0,5 ... 12 barů	35429	LR-ZP-A/B-D-3
oddělovací desky				
	T ¹⁾	oddělení kanálu 1	18910	NSC-04-D-3
	R ¹⁾	oddělení kanálů 3, 5		
	S ¹⁾	oddělení kanálů 1, 3, 5		
manometry				
	T	pro redukční ventily, max. 10 barů	162835	MA-40-10-1/8-EN
	-	pro redukční ventily, max. 16 barů	529046	MA-40-16-1/8-EN-DPA


1) kódové písmeno v objednacím kódu konfigurovaného ventilového terminálu

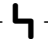
Ventilové terminály VTSA/VTSA-F

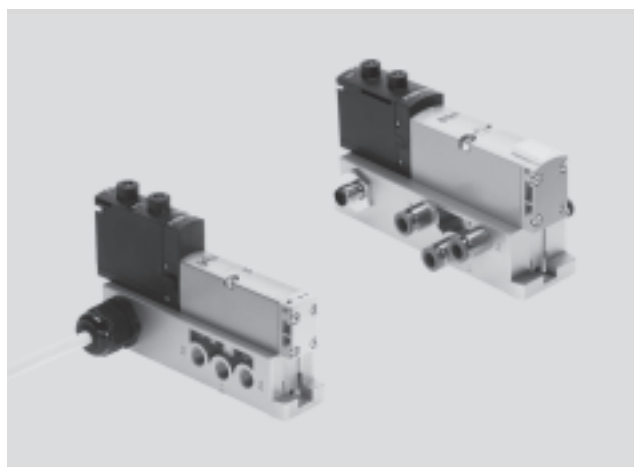
hlavní údaje – ventily na samostatné přípojovací desce

FESTO

-  - šířka ventilů dle ISO 15407-2
- 18 mm
 - 26 mm
 - dle ISO 5599-2
 - 42 mm (ISO 1)
 - 52 mm (ISO 2)

-  - průtok
- šířka 18 mm: do 600 l/min
 - šířka 26 mm: do 1200 l/min
 - šířka 42 mm: do 1500 l/min
 - šířka 52 mm: do 3400 l/min

-  - napětí
- 24 V DC
 - 110 V AC



Obecné technické údaje				
konstrukce	šoupátko			
princip těsnění	měkké			
ovládání	elektrické			
řízení	nepřímé			
funkce odvětrání, lze škrtit	přes samostatnou přípojovací desku			
mazivo	mazivo na celou dobu životnosti			
upevnění	<ul style="list-style-type: none"> • ventily • samostatné přípojovací desky 			
montážní poloha	libovolná			
pomocné ruční ovládání	s aretací, tlačítkem, zakryté			
připojení pneumatiky – připojení závitem				
šířka	18 mm	26 mm	42 mm	52 mm
připojení pneumatiky	přípojovací deskou			
napájení	1	G $\frac{1}{8}$	G $\frac{1}{4}$	G $\frac{3}{8}$
odvětrání	3/5	G $\frac{1}{8}$	G $\frac{1}{4}$,	G $\frac{3}{8}$
pracovní výstupy	2/4	G $\frac{1}{8}$	G $\frac{1}{4}$,	G $\frac{3}{8}$
připojení vnějšího napájení řídicím tlakem	14	M5	G $\frac{1}{8}$	G $\frac{1}{8}$
připojení odvětrání řídicího tlaku	12	M5	G $\frac{1}{8}$	G $\frac{1}{8}$

Provozní a okolní podmínky – samostatné přípojovací desky	
provozní médium	stlačený vzduch dle normy ISO 8573-1:2010 [7:4:4]
upozornění k provoznímu médiu/ řídicímu médiu	mazaný provoz je možný (od mazání pak již nelze upustit!)
provozní tlak [bar]	-0,9 ... +10
teplota okolí [°C]	-5 ... +50
certifikáty	c UL us - Recognized (OL)
značka CE (viz prohlášení o shodě)	dle směrnice EU pro nízká napětí (pouze pro cívky 110 V AC, ne pro varianty s kulatým konektorem M12) dle směrnice EU pro ochranu proti výbuchu (ATEX, EX1E ¹) (pouze pro varianty s kulatým konektorem M12)
kategorie ATEX pro plyn	II 3G (EX1E ¹)
ochrana proti zapálení a výbuchu plynu	Ex nA IIC T3 X Gc (EX1E ¹)
teplota okolí Ex [°C]	-5 ... +50 (EX1E ¹)

1) certifikát EX1E- pro montáž do rozvaděče/krytu

Ventilové terminály VTSA/VTSA-F

hlavní údaje – ventily na samostatné přípojovací desce

FESTO

Normální jmenovitý průtok ventilů/samostatných přípojovacích desek [l/min], 24 V DC, 110 V AC				
funkce ventilu (s kódem ventilu)	šířka 18 mm		šířka 26 mm	
	ventil	ventil na samostatné přípojovací desce	ventil	ventil na samostatné přípojovací desce
5/2 impulsní (B52)	750	600	1400	1200
5/2 impulsní, dominantní signál -(D52)	750	600	1400	1200
5/2 monostabilní, pneumatická pružina (M52-A)	750	600	1400	1200
5/2 monostabilní, mechanická pružina (M52-M)	750	600	1400	1200
5/3 ve stř. pol. uzavřen (P53C)	700	550	1400 ¹⁾ 700 ²⁾	1200 ¹⁾ 700 ²⁾
5/3 ve stř. pol. odvětrán (P53E)	700 ¹⁾ 330 ²⁾	500 ¹⁾ 330 ²⁾	1400 ¹⁾ 700 ²⁾	1200 ¹⁾ 700 ²⁾
5/3 ve stř. pol. pod tlakem (P53U)	700 ¹⁾ 330 ²⁾	500 ¹⁾ 330 ²⁾	1400 ¹⁾ 700 ²⁾	1200 ¹⁾ 700 ²⁾
5/3 ve stř. pol. odvětráný, sepnutá poloha 14 s aretací (P53ED) ³⁾	–	390 ¹⁾ 310 ²⁾	1400 ¹⁾ 700 ²⁾	1200 ¹⁾ 700 ²⁾
5/3 ve stř. pol. odvětráný, sepnutá poloha 12 s aretací (P53EP) ³⁾	–	390 ¹⁾ 320 ²⁾	1400 ¹⁾ 700 ²⁾	1200 ¹⁾ 700 ²⁾
5/3 ve stř. pol. přívod 2 pod tlakem, 4 odvětráný, sepnutá poloha 14 s aretací (P53ED) ³⁾	–	380 ¹⁾ 360 ²⁾	700 ¹⁾ 700 ²⁾	700 ¹⁾ 700 ²⁾
5/3 ve stř. pol. přívod 4 pod tlakem, 2 odvětráný, sepnutá poloha 14 s aretací (P53BD) ³⁾	–	400	–	900 ¹⁾ 840 ²⁾
2x3/2 monostabilní, v klidu uzavřen (T32C)	600	500	1250	1100
2x3/2 monostabilní, v klidu otevřen (T32U)	600	500	1250	1100
2x3/2 monostabilní, v klidu otevřen/uzavřen (T32H)	600	500	1250	1100
2x3/2 monostabilní, v klidu uzavřen (T32N)	600	500	1250	1100
2x3/2 monostabilní, v klidu otevřen (T32F)	600	500	1250	1100
2x3/2 monostabilní, v klidu otevřen/uzavřen (T32W)	600	500	1250	1100
2x2/2 monostabilní, v klidu uzavřen (T22C)	700	500	1350	1100
2x2/2 monostabilní, v klidu uzavřen (T22CV)	700	500	1350	1100

1) sepnutá poloha

2) střední poloha

3) funkce ventilu P53AD, P53BD, P53ED a P53EP je k dispozici pouze v provedení 24 V DC, hodnoty platí pouze pro 24 V DC

Ventilové terminály VTSA/VTSA-F

hlavní údaje – ventily na samostatné přípojovací desce

Normální jmenovitý průtok ventilů/samostatných přípojovacích desek [l/min], 24 V DC, 110 V AC				
funkce ventilu (s kódem ventilu)	šířka 42 mm		šířka 52 mm	
	ventil	ventil na samostatné přípojovací desce	ventil	ventil na samostatné přípojovací desce
5/2 impulsní (B52)	2000	1500	4000	3400
5/2 impulsní, dominantní signál -(D52)	2000	1500	4000	3400
5/2, monostabilní, pneumatická pružina (M52-A)	2000	1500	4000	3400
5/2, monostabilní, mechanická pružina (M52-M)	2000	1500	4000	3400
5/3 ve stř. pol. uzavřen (P53C)	1900 ¹⁾ 950 ²⁾	1400 ¹⁾ 800 ²⁾	3600 ¹⁾ 1700 ²⁾	3200 ¹⁾ 1700 ²⁾
5/3 ve stř. pol. odvětrán (P53E)	1900 ¹⁾ 950 ²⁾	1400 ¹⁾ 800 ²⁾	3600 ¹⁾ 1700 ²⁾	3200 ¹⁾ 1700 ²⁾
5/3 ve stř. pol. pod tlakem (P53U)	1900 ¹⁾ 950 ²⁾	1400 ¹⁾ 800 ²⁾	3600 ¹⁾ 1700 ²⁾	3200 ¹⁾ 1700 ²⁾
5/3, ve stř. pol. z 1 do 2 pod tlakem, z 4 do 5 uzavřený (P53F) ³⁾	1700 ¹⁾ 700 ²⁾	1400 ¹⁾ 700 ²⁾	3000 ¹⁾ 900 ²⁾	2600 ¹⁾ 900 ²⁾
2x3/2 monostabilní, v klidu uzavřen (T32C)	1600	1200	3000	2600
2x3/2 monostabilní, v klidu otevřen (T32U)	1600	1200	3000	2600
2x3/2 monostabilní, v klidu otevřen/uzavřen (T32H)	1600	1200	3000	2600
2x3/2 monostabilní, v klidu uzavřen (T32N)	1600	1200	3000	2600
2x3/2 monostabilní, v klidu otevřen (T32F)	1600	1200	3000	2600
2x3/2 monostabilní, v klidu otevřen/uzavřen (T32W)	1600	1200	3000	2600
2x2/2 monostabilní, v klidu uzavřen (T22C)	1600	1400	4000	3400
2x2/2 monostabilní, v klidu uzavřen (T22CV)	1600	1400	–	–

1) sepnutá poloha

2) střední poloha

3) funkce ventilu P53F je k dispozici pouze v provedení 24 V DC, hodnoty platí pouze pro 24 V DC

Elektrické údaje – samostatné přípojovací desky

proudová zatížitelnost při 40 °C	[A]	2 (1 A na cívkou)
stupeň krytí dle EN 60529		IP65, NEMA 4 (pro všechny varianty přenosu signálu v sestaveném stavu)
varianty s kulatým konektorem M12		
rozsah napájecího napětí	[V DC]	24 ±10 % (u variant s kulatým konektorem M12 VABS-...-R3)
odolnost napěťovým špičkám	[kV]	0,8
třída znečištění		3
trvalá doba sepnutí	ED	100 %
varianty s průchodkou pro kabel		
rozsah napájecího napětí	[V DC]	24 ±10 % (u variant se svorkou pro kabely VABS-...-K1/C1, ...-K2)
	[V AC]	110 ±10 % (50 ... 60 Hz) (u variant s kabelem a pérovými svorkami VABS-...-K1/C1, ...-K2)
odolnost napěťovým špičkám	[kV]	4
třída znečištění		3
trvalá doba sepnutí	[ED]	100 %

upozornění

Průchodka pro kabel je nezbytná ochranu před zatížením tahem, k zajištění stupně krytí IP a pro krutem a ohybem.

Ventilové terminály VTSA/VTSA-F

hlavní údaje – ventily na samostatné připojovací desce

Materiály				
šířka	18 mm	26 mm	42 mm	52 mm
připojovací desky	hliníkový tlakový odlitek			hliníkový kokilový odlitek
ventily	hliníkový tlakový odlitek, PA			
těsnění	FPM, NBR			
upozornění k materiálu	odpovídá RoHS			

Hmotnost výrobku [g]				
šířka	18 mm	26 mm	42 mm	52 mm
ventily				
elektromagnetický ventil 5/2, impulzní (B52, D52)	172	276	439	732
elektromagnetický ventil 5/2, monostabilní (M52-A, M52-M)	163	293	426	702
elektromagnetický ventil 5/3 (P53C, P53E, P53U)	191	320	456	780
elektromagnetický ventil 5/3 (P53BD)	172	301	–	–
elektromagnetický ventil 5/3 (P53ED, P53EP)	170	291	–	–
elektromagnetický ventil 5/3 (P53AD)	172	301	–	–
elektromagnetický ventil 5/3 (P53F)	–	–	456	780
2x elektromagnetický ventil 3/2 (T32C, T32U, T32H, T32N, T32F, T32W)	190	335	442	740
2x elektromagnetický ventil 2/2 (T22C, T22CV)	190	335	442	740
samostatné připojení				
samostatné připojovací desky	192	302	386	815

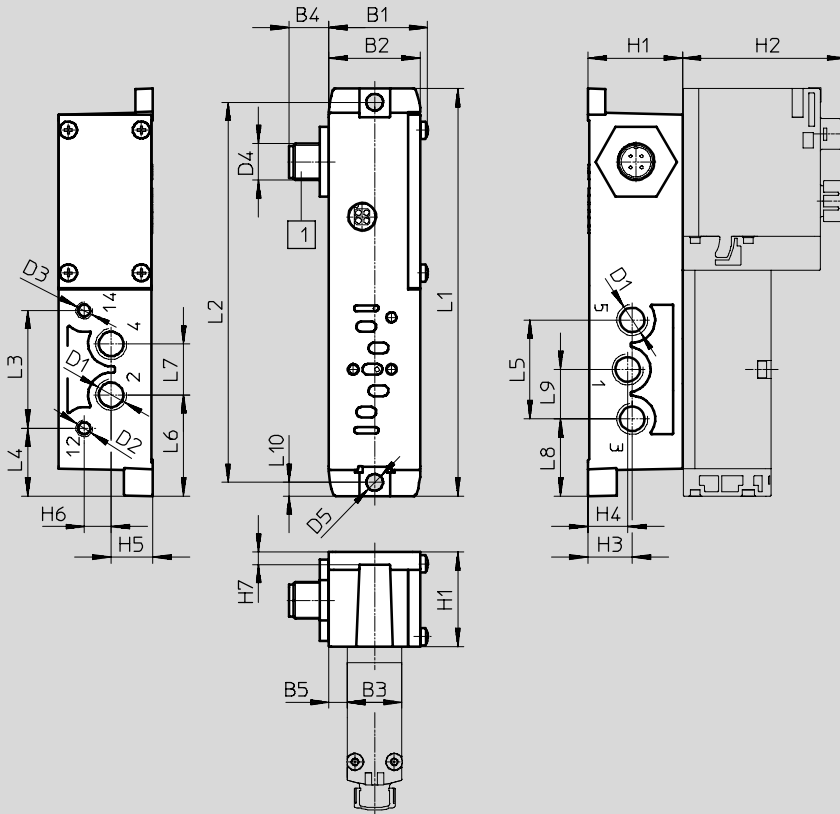
Ventilové terminály VTSA/VTSA-F

hlavní údaje – ventily na samostatné přípojovací desce

Rozměry

modely CAD ke stažení → www.festo.com

samostatné přípojovací desky s konektorem M12, šířka 18 mm



1) konektor dle EN 61076-2-101

typ	B1	B2	B3	B4	B5	D1	D2	D3	D4	D5 ∅	H1	H2	H3	H4	H5	H6	H7
VABS-S4-2S-G18-R3 ¹⁾	32,4	30	18	13	6	G1/8	M5	M5	M12x1	5,5	31	53,4	14,5	13	13,7	8,8	4
VABS-S4-2S-G18-B-R3 ²⁾								-									

typ	L1	L2	L3	L4	L5	L6	L7	L8	L9	L10
VABS-S4-2S-G18-R3 ¹⁾	133,5	124,5	38,6	22,2	32,4	33,2	16,6	25,3	16,2	4,5
VABS-S4-2S-G18-B-R3 ²⁾										

1) vnější přívod řídicího tlaku

2) vnitřní přívod řídicího tlaku

- - upozornění: Tento výrobek odpovídá normě ISO 1179-1 a ISO 228-1.

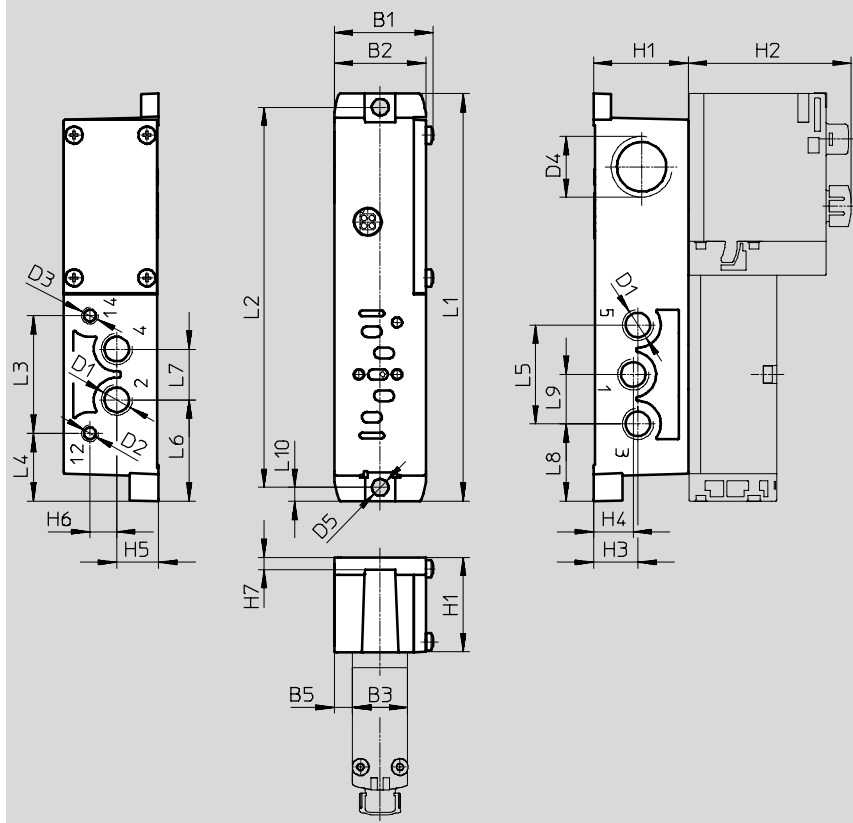
Ventilové terminály VTSA/VTSA-F

hlavní údaje – ventily na samostatné přípojovací desce

Rozměry

modely CAD ke stažení → www.festo.com

samostatné přípojovací desky se svorkami pro kabely, šířka 18 mm



typ	B1	B2	B3	B5	D1	D2	D3	D4	D5 Ø	H1	H2	H3	H4	H5	H6	H7
VABS-S4-2S-G18-K2 ¹⁾	32,4	30	18	6	G1/8	M5	M5	M20x1,5	5,5	31	53,4	14,5	13	13,7	8,8	4
VABS-S4-2S-G18-B-K2 ²⁾							-									

typ	L1	L2	L3	L4	L5	L6	L7	L8	L9	L10
VABS-S4-2S-G18-K2 ¹⁾	133,5	124,5	38,6	22,2	32,4	33,2	16,6	25,3	16,2	4,5
VABS-S4-2S-G18-B-K2 ²⁾										

- 1) vnější přívod řídicího tlaku
2) vnitřní přívod řídicího tlaku

· † · upozornění: Tento výrobek odpovídá normě ISO 1179-1 a ISO 228-1.

Ventilové terminály VTSA/VTSA-F

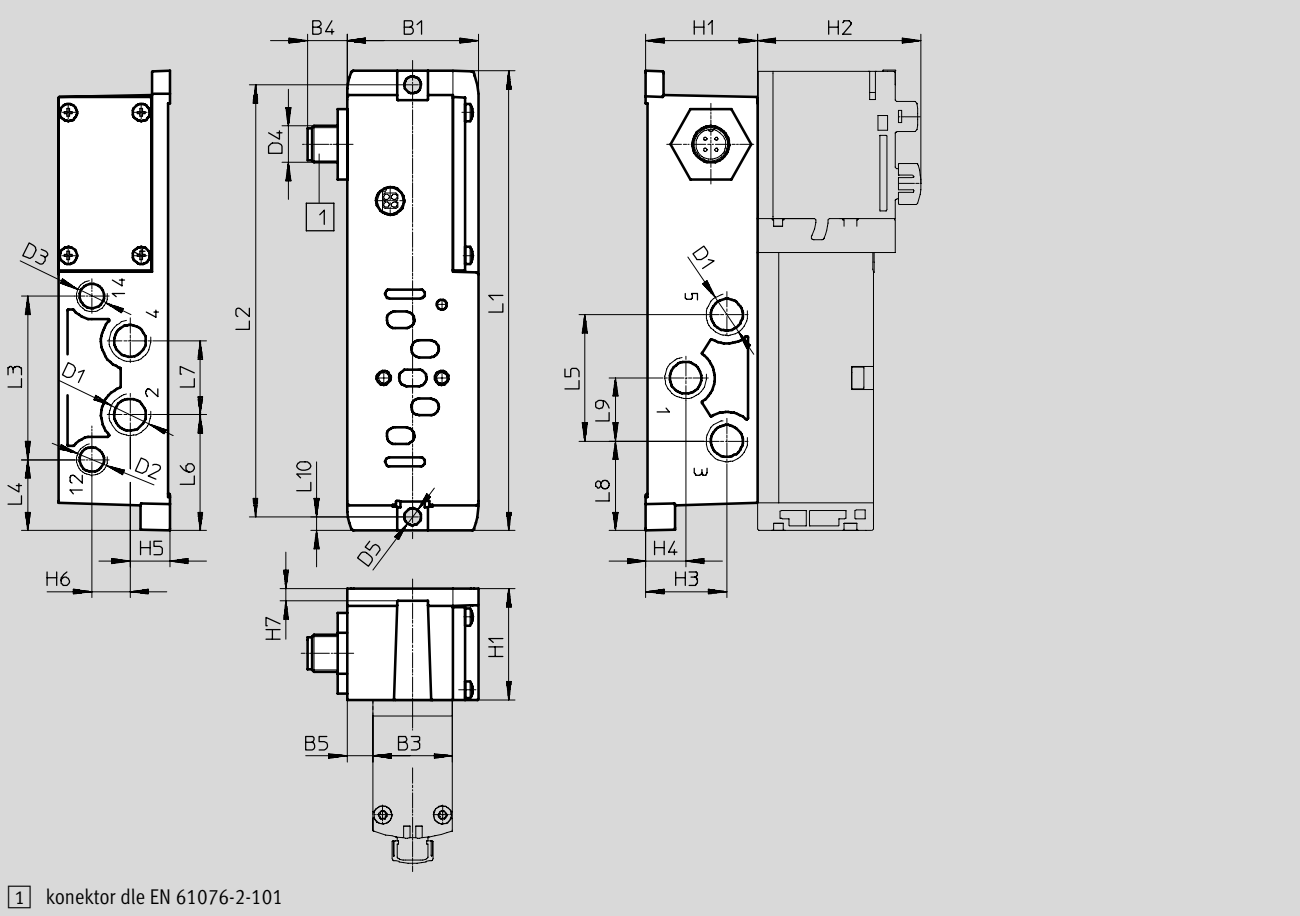
hlavní údaje – ventily na samostatné přípojovací desce

FESTO

Rozměry

samostatné přípojovací desky s konektorem M12, šířka 26 mm

modely CAD ke stažení → www.festo.com



1 konektor dle EN 61076-2-101

typ	B1	B3	B4	B5	D1	D2	D3	D4	D5 Ø	H1	H2	H3	H4	H5	H6	H7
VABS-S4-1S-G14-R3 ¹⁾	43	26	13	8,5	G¼	G½	G¼	M12x1	5,5	36,5	53,5	26,5	13	13	12,5	4
VABS-S4-1S-G14-B-R3 ²⁾							-									

typ	L1	L2	L3	L4	L5	L6	L7	L8	L9	L10
VABS-S4-1S-G14-R3 ¹⁾	150,6	141,5	53,6	23,2	41,4	37,9	24,2	29,3	20,7	4,5
VABS-S4-1S-G14-B-R3 ²⁾										

- 1) vnější přívod řídicího tlaku
2) vnitřní přívod řídicího tlaku

• † - upozornění: Tento výrobek odpovídá normě ISO 1179-1 a ISO 228-1.

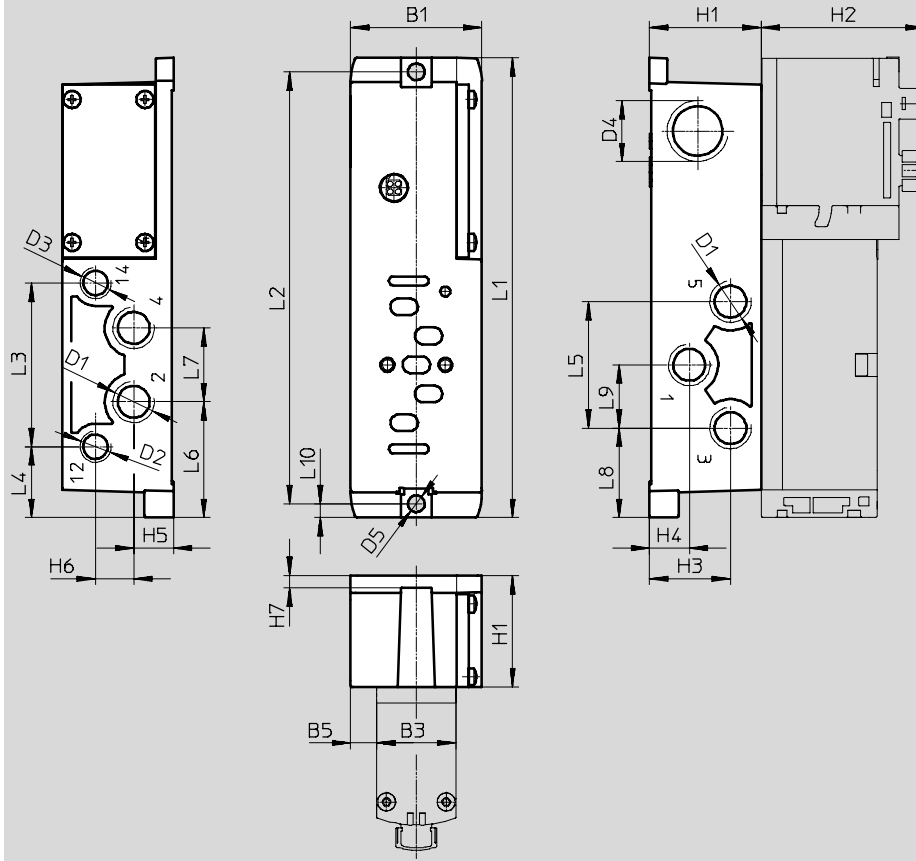
Ventilové terminály VTSA/VTSA-F

hlavní údaje – ventily na samostatné připojovací desce

Rozměry

modely CAD ke stažení → www.festo.com

samostatné připojovací desky se svorkami pro kabely, šířka 26 mm



typ	B1	B3	B5	D1	D2	D3	D4	D5 Ø	H1	H2	H3	H4	H5	H6	H7
VABS-S4-1S-G14-K2 ¹⁾	43	26	8,5	G $\frac{1}{4}$	G $\frac{1}{8}$	G $\frac{1}{8}$	M20x1,5	5,5	36,5	53,5	26,5	13	13	12,5	4
VABS-S4-1S-G14-B-K2 ²⁾						-									

typ	L1	L2	L3	L4	L5	L6	L7	L8	L9	L10
VABS-S4-1S-G14-K2 ¹⁾	150,6	141,5	53,6	23,2	41,4	37,9	24,2	29,3	20,7	4,5
VABS-S4-1S-G14-B-K2 ²⁾										

1) vnější přívod řídicího tlaku

2) vnitřní přívod řídicího tlaku

• † - upozornění: Tento výrobek odpovídá normě ISO 1179-1 a ISO 228-1.

Ventilové terminály VTSA/VTSA-F

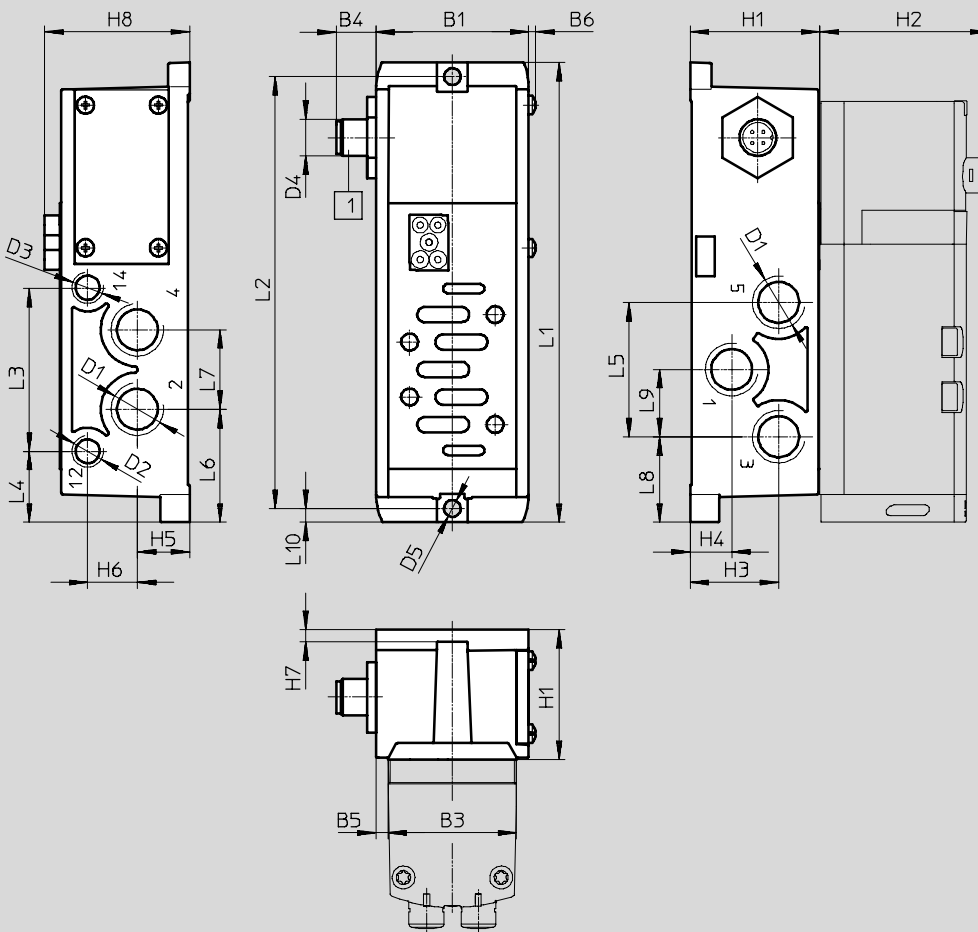
hlavní údaje – ventily na samostatné přípojovací desce

FESTO

Rozměry

modely CAD ke stažení → www.festo.com

samostatné přípojovací desky s konektorem M12, šířka 42 mm



1 konektor dle EN 61076-2-101

typ	B1	B3	B4	B5	B6	D1	D2	D3	D4	D5 Ø	H1	H2	H3	H4	H5	H6	H7	H8
VABS-S2-1S-G38-R3 ¹⁾	50	42	13	4	2,2	G3/8	G1/8	G1/8	M20x1,5	5,5	42,5	55,3	29	13,6	17,1	16,3	4	47,5
VABS-S2-1S-G38-B-R3 ²⁾								-										

typ	L1	L2	L3	L4	L5	L6	L7	L8	L9	L10
VABS-S2-1S-G38-R3 ¹⁾	150,6	141,5	53,6	23,2	44	37	26	28	22	4,5
VABS-S2-1S-G38-B-R3 ²⁾										

- 1) vnější přívod řídicího tlaku
2) vnitřní přívod řídicího tlaku

-||- upozornění: Tento výrobek odpovídá normě ISO 1179-1 a ISO 228-1.

Ventilové terminály VTSA/VTSA-F

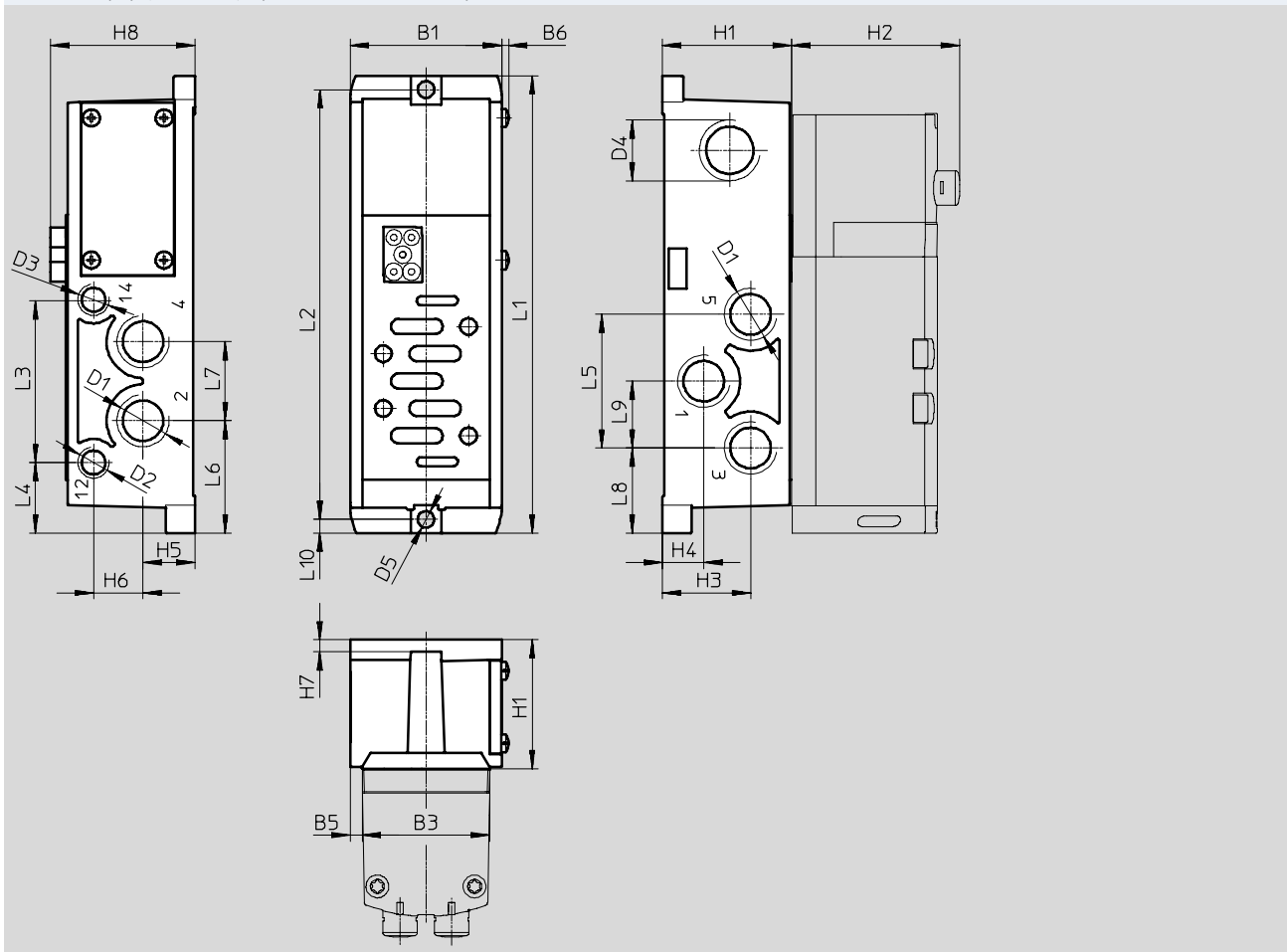
hlavní údaje – ventily na samostatné přípojovací desce

FESTO

Rozměry

modely CAD ke stažení → www.festo.com

samostatné přípojovací desky s pérovou svorkovnicí nebo pro vlastní montáž, šířka 42 mm



typ	B1	B3	B5	B6	D1	D2	D3	D4	D5 Ø	H1	H2	H3	H4	H5	H6	H7	H8
VABS-S2-1S-G38-K1 ¹⁾	50	42	4	2,2	G $\frac{3}{8}$	G $\frac{1}{8}$	G $\frac{1}{8}$	M20x1,5	5,5	42,5	55,3	29	13,6	17,1	16,3	4	47,5
VABS-S2-1S-G38-C1 ¹⁾																	
VABS-S2-1S-G38-B-K1 ²⁾							-										
VABS-S2-1S-G38-B-C1 ²⁾																	

typ	L1	L2	L3	L4	L5	L6	L7	L8	L9	L10
VABS-S2-1S-G38-K1 ¹⁾	150,6	141,5	53,6	23,2	44	37	26	28	22	4,5
VABS-S2-1S-G38-C1 ¹⁾										
VABS-S2-1S-G38-B-K1 ²⁾										
VABS-S2-1S-G38-B-C1 ²⁾										

1) vnější přívod řídicího tlaku

2) vnitřní přívod řídicího tlaku

-||- upozornění: Tento výrobek odpovídá normě ISO 1179-1 a ISO 228-1.

-||- upozornění

elektrické připojení

- VABS-...-K1: volné konce vodičů
- VABS-...-C1: pérové svorky

Ventilové terminály VTSA/VTSA-F

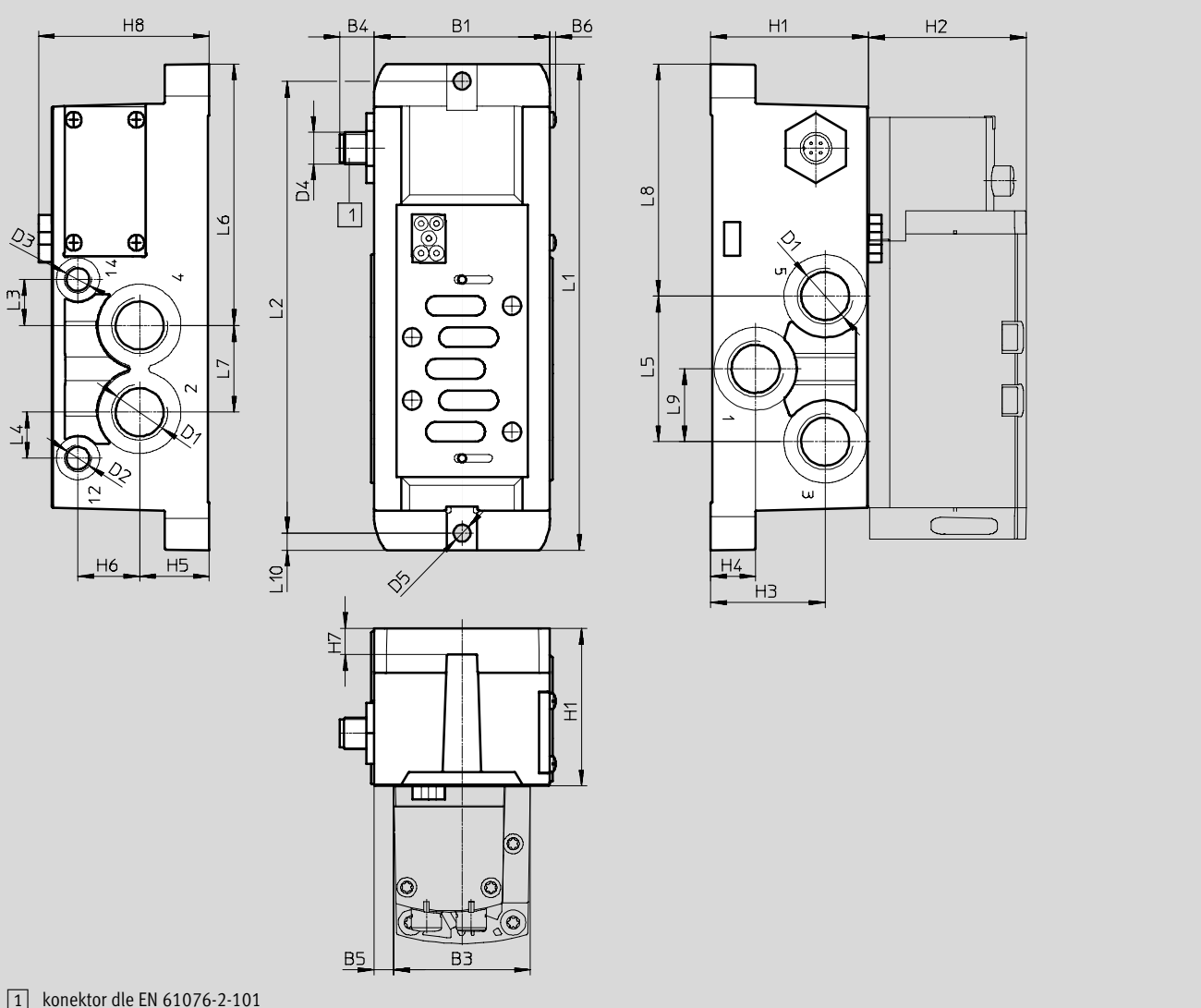
hlavní údaje – ventily na samostatné přípojovací desce

FESTO

Rozměry

modely CAD ke stažení → www.festo.com

samostatné přípojovací desky s konektorem M12, šířka 52 mm



typ	B1	B3	B4	B5	B6	D1	D2	D3	D4	D5 Ø	H1	H2	H3	H4	H5	H6	H7	H8
VABS-S2-2S-G12-R3 ¹⁾	67	52	13	7,5	2,2	G½	G¾	G¼	M12x1	6,5	60	60	43,5	17	26,5	23,5	10	65
VABS-S2-2S-G12-B-R3 ²⁾								-										

typ	L1	L2	L3	L4	L5	L6	L7	L8	L9	L10
VABS-S2-2S-G12-R3 ¹⁾	185	172	17,5	17,5	55,4	99,5	33	88,3	27,7	6,5
VABS-S2-2S-G12-B-R3 ²⁾										

- 1) vnější přívod řídicího tlaku
2) vnitřní přívod řídicího tlaku

– † – upozornění: Tento výrobek odpovídá normě ISO 1179-1 a ISO 228-1.

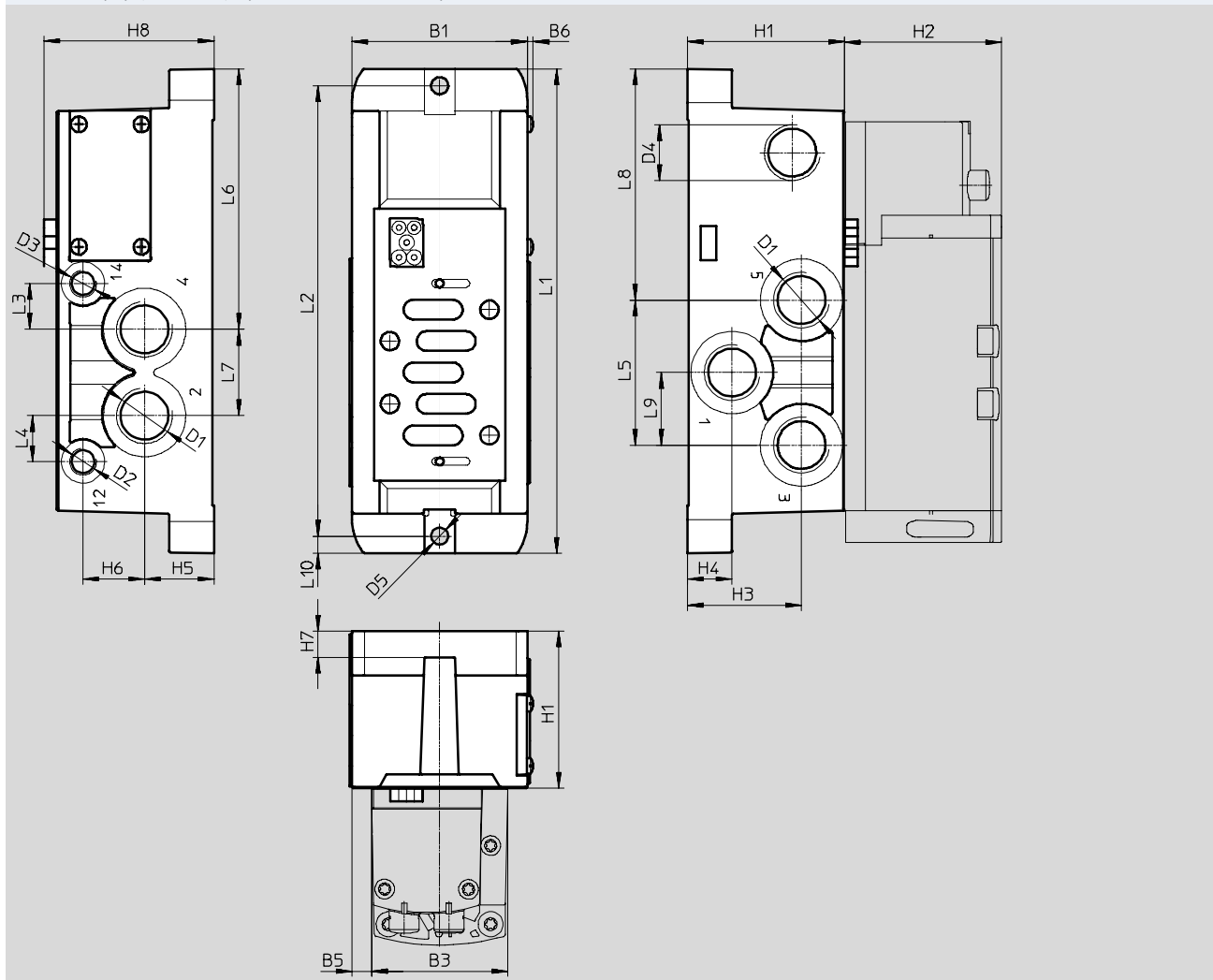
Ventilové terminály VTSA/VTSA-F

hlavní údaje – ventily na samostatné přípojovací desce

Rozměry

modely CAD ke stažení → www.festo.com

samostatné přípojovací desky s pérovou svorkovnicí nebo pro vlastní montáž, šířka 52 mm



typ	B1	B3	B5	B6	D1	D2	D3	D4	D5 Ø	H1	H2	H3	H4	H5	H6	H7	H8
VABS-S2-2S-G12-K1 ¹⁾	67	52	7,5	2,2	G1/2	G1/8	G1/8	M20x1,5	6,5	60	60	43,5	17	26,5	23,5	10	65
VABS-S2-2S-G12-C1 ¹⁾																	
VABS-S2-2S-G12-B-K1 ²⁾							-										
VABS-S2-2S-G12-B-C1 ²⁾																	

typ	L1	L2	L3	L4	L5	L6	L7	L8	L9	L10
VABS-S2-2S-G12-K1 ¹⁾	185	172	17,5	17,5	55,4	99,5	33	88,3	27,7	6,5
VABS-S2-2S-G12-C1 ¹⁾										
VABS-S2-2S-G12-B-K1 ²⁾										
VABS-S2-2S-G12-B-C1 ²⁾										

- 1) vnější přívod řídicího tlaku
2) vnitřní přívod řídicího tlaku

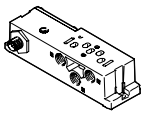
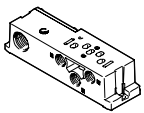
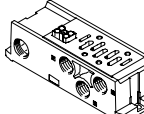
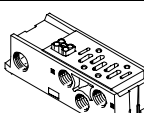
⚠ upozornění: Tento výrobek odpovídá normě ISO 1179-1 a ISO 228-1.

- ⚠ upozornění
elektrické připojení
- VABS-...-K1: volné konce vodičů
 - VABS-...-C1: pérové svorky

Ventilové terminály VTSA/VTSA-F

příslušenství – samostatné připojení

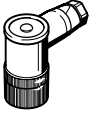
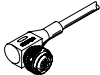


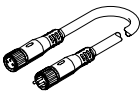
FESTO

Údaje pro objednávky					
	popis		šířka	č. dílu	typ
samostatné připojovací desky, elektrické připojení s nástrčným konektorem M12 (bez značky CE)					
	připojení závitem G, vnitřní napájení řídicím tlakem	přívody G $\frac{3}{8}$	18 mm	541070	VABS-S4-2S-G18-B-R3
				8033156	VABS-S4-2S-G18-B-R3-EX1E
		přívody G $\frac{1}{4}$	26 mm	541069	VABS-S4-1S-G14-B-R3
				8033158	VABS-S4-1S-G14-B-R3-EX1E
		přívody G $\frac{3}{8}$	42 mm	546104	VABS-S2-1S-G38-B-R3
				8033160	VABS-S2-1S-G38-B-R3-EX1E
	přívody G $\frac{1}{2}$	52 mm	555645	VABS-S2-2S-G12-B-R3	
			8033162	VABS-S2-2S-G12-B-R3-EX1E	
	připojení závitem G, vnější napájení řídicím tlakem	přívody G $\frac{3}{8}$	18 mm	541064	VABS-S4-2S-G18-R3
				8033155	VABS-S4-2S-G18-R3-EX1E
		přívody G $\frac{1}{4}$	26 mm	541063	VABS-S4-1S-G14-R3
				8033157	VABS-S4-1S-G14-R3-EX1E
přívody G $\frac{3}{8}$		42 mm	546101	VABS-S2-1S-G38-R3	
			8033159	VABS-S2-1S-G38-R3-EX1E	
přívody G $\frac{1}{2}$		52 mm	555640	VABS-S2-2S-G12-R3	
			8033161	VABS-S2-2S-G12-R3-EX1E	
samostatné připojovací desky, elektrické připojení svorkami pro kabely					
	připojení závitem G, vnitřní napájení řídicím tlakem	přívody G $\frac{3}{8}$	18 mm	541067	VABS-S4-2S-G18-B-K2
				541065	VABS-S4-1S-G14-B-K2
	připojení závitem G, vnější napájení řídicím tlakem	přívody G $\frac{3}{8}$	18 mm	539723	VABS-S4-2S-G18-K2
				539725	VABS-S4-1S-G14-K2
samostatné připojovací desky, elektrické připojení pérovou svorkovnicí					
	připojení závitem G, vnitřní napájení řídicím tlakem	přívody G $\frac{3}{8}$	42 mm	546762	VABS-S2-1S-G38-B-C1
				555643	VABS-S2-2S-G12-B-C1
	připojení závitem G, vnější napájení řídicím tlakem	přívody G $\frac{3}{8}$	42 mm	546760	VABS-S2-1S-G38-C1
				555638	VABS-S2-2S-G12-C1
samostatné připojovací desky, elektrické připojení kabelem (volné konce vodičů)					
	připojení závitem G, vnitřní napájení řídicím tlakem	přívody G $\frac{3}{8}$	42 mm	546102	VABS-S2-1S-G38-B-K1
				555641	VABS-S2-2S-G12-B-K1
	připojení závitem G, vnější napájení řídicím tlakem	přívody G $\frac{3}{8}$	42 mm	546099	VABS-S2-1S-G38-K1
				555636	VABS-S2-2S-G12-K1

Ventilové terminály VTSA/VTSA-F

příslušenství – samostatné připojení

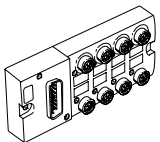
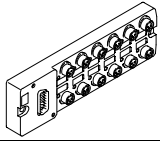

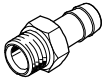
FESTO

Údaje pro objednávky			
	popis	č. dílu	typ
zásuvky pro elektrické připojení samostatných ventilů			
	úhlová zásuvka, M12x1, 4 piny, tvarA, svorky	185498	SEA-M12-4WD-PG7
spojovací kabely pro elektrické připojení samostatných ventilů k samostatnému elektrickému připojení, 6 nebo 10 konektorů			
	<ul style="list-style-type: none"> úhlová zásuvka, M12x1, 4 piny volné konce vodičů, 4 vodiče 	5 m	164258 SIM-M12-4WD-5-PU
	<ul style="list-style-type: none"> přímá zásuvka, M12x1, 5 pinů volné konce vodičů, 4 vodiče 	5 m	541328 NEBU-M12G5-K-5-LE4
	<ul style="list-style-type: none"> úhlová zásuvka, M12x1, 5 pinů volné konce vodičů, 4 vodiče 	5 m	541329 NEBU-M12W5-K-5-LE4
	stavebnice libovolných spojovacích kabelů	–	– NEBU-... → internet: nebu
pneumatické připojovací příslušenství			
šroubení, zásllepky, tlumiče hluku a další pneumatické příslušenství na výběr naleznete v kapitole Příslušenství → strana: 208 nebo na internetu pomocí jednotlivých hledaných výrazů: internet → připojovací technika, tlumič hluku, zásllepka			

Ventilové terminály VTSA/VTSA-F

příslušenství

FESTO

Údaje pro objednávky							
	kód	popis	č. dílu	typ	PE ¹⁾		
rozbočovače/slučovače s vícepólovým konektorem							
	-	zásuvka Sub-D, 15 pinů, na 8 konektorů, 3 piny, M8	8 vstupů/ výstupů	177669	MPV-E/A08-M8	1	
	-	zásuvka Sub-D, 15 pinů, na 12 konektorů, 3 piny, M8	12 vstupů/ výstupů	177670	MPV-E/A12-M8	1	
šroubení s nástrčnými koncovkami, s přípojovacím závitem							
	-	G $\frac{1}{8}$	pro hadice s vnějším Ø 6 mm	uvolňovací kroužek z plastu	186096	QS-G$\frac{1}{8}$-6	10
	E			uvolňovací kroužek z kovu	558662	NPQM-D-G18-Q6-P10	10
	-	G $\frac{1}{8}$	pro hadice s vnějším Ø 8 mm	uvolňovací kroužek z plastu	186098	QS-G$\frac{1}{8}$-8	10
	E			uvolňovací kroužek z kovu	558663	NPQM-D-G18-Q8-P10	10
	-	G $\frac{1}{8}$	pro hadice s vnějším Ø 10 mm	uvolňovací kroužek z plastu	190643	QS-G$\frac{1}{8}$-10	10
	E			uvolňovací kroužek z kovu	186099	QS-G$\frac{1}{8}$-8	10
	-	G $\frac{1}{4}$	pro hadice s vnějším Ø 8 mm	uvolňovací kroužek z plastu	558665	NPQM-D-G14-Q8-P10	10
	E			uvolňovací kroužek z kovu	186101	QS-G$\frac{1}{4}$-10	10
	-		pro hadice s vnějším Ø 10 mm	uvolňovací kroužek z plastu	558666	NPQM-D-G14-Q10-P10	10
	E			uvolňovací kroužek z kovu	186350	QS-G$\frac{1}{4}$-12	10
	-	G $\frac{3}{8}$	pro hadice s vnějším Ø 12 mm	uvolňovací kroužek z plastu	558667	NPQM-D-G14-Q12-P10	10
	E			uvolňovací kroužek z kovu	186102	QS-G$\frac{3}{8}$-10	10
	-	G $\frac{3}{8}$	pro hadice s vnějším Ø 12 mm	uvolňovací kroužek z plastu	558669	NPQM-D-G38-Q10-P10	10
	E			uvolňovací kroužek z kovu	186114	QS-G$\frac{3}{8}$-12-I	10
	-	G $\frac{1}{2}$	pro hadice s vnějším Ø 12 mm	uvolňovací kroužek z plastu	558670	NPQM-D-G38-Q12-P10	10
	E			uvolňovací kroužek z kovu	186104	QS-G$\frac{1}{2}$-12	1
-	G $\frac{1}{2}$	pro hadice s vnějším Ø 14 mm	uvolňovací kroužek z kovu	558672	NPQM-D-G12-Q12-P10	10	
E			uvolňovací kroužek z kovu	570451	NPQM-D-G12-Q14-P10	1	
-	G $\frac{1}{2}$	pro hadice s vnějším Ø 16 mm	uvolňovací kroužek z plastu	186105	QS-G$\frac{1}{2}$-16	1	
nátrubky/šroubení s nástrčnou koncovkou							
	-	pro pravou koncovou desku	G $\frac{3}{4}$	8040613	QS-G3/4-22	1	
	-		R1	572260	N-1-P-19	1	
	-	pro adaptační desku	R1	572260	N-1-P-19	1	

1) množství v balení

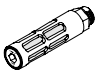


 upozornění

Pokud budete požadovat vyšší krytí pro elektrické a elektronické konstrukční prvky (antistatické požadavky), zvolte kovová šroubení s nástrčnými koncovkami, typ NPQM-....

Ventilové terminály VTSA/VTSA-F

příslušenství

FESTO

Údaje pro objednávky						
	kód	popis		č. dílu	typ	PE ¹⁾
tlumiče hluku						
	U	standardní provedení, přípojovací závit	G $\frac{1}{8}$	2307	U- $\frac{1}{8}$	1
			G $\frac{1}{4}$	2316	U- $\frac{1}{4}$	1
			G $\frac{1}{2}$	6844	U- $\frac{1}{2}$ -B	1
			G $\frac{3}{4}$	6845	U- $\frac{3}{4}$ -B	1
			G1	151990	U-1-B	1
	A	sintrované provedení, přípojovací závit	G $\frac{1}{8}$	1205860	AMTE-M-LH-G18	20
			G $\frac{1}{4}$	1205861	AMTE-M-LH-G14	20
			G $\frac{1}{2}$	1205863	AMTE-M-LH-G12	10
			G $\frac{3}{4}$	1205864	AMTE-M-LH-G34	10
			G1	1205865	AMTE-M-LH-G1	10
záslepky						
	-	přípojovací závit	M5	3843	B-M5	10
			G $\frac{1}{8}$	3568	B- $\frac{1}{8}$	10
			G $\frac{1}{4}$	3569	B- $\frac{1}{4}$	10
			G $\frac{1}{2}$	3571	B- $\frac{1}{2}$	10
			G $\frac{3}{4}$	3572	B- $\frac{3}{4}$	1
			G1	5763	B-1	1
další pneumatické přípojovací příslušenství						
další šroubení, záslepky a tlumiče hluku naleznete na internetu pomocí jednotlivých hledaných výrazů: internet → přípojovací technika, tlumič hluku, záslepka						

1) množství v balení