



- zásuvky
- T-spojky
- zásuvka s kabelem
- připojovací kabely
- provedení s indikací stavu sepnutí
- provedení odolné prostředí při svařování

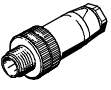
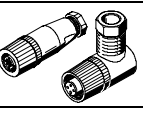
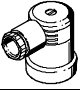
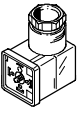
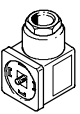
# Zásuvky a T spojky

přehled dodávek

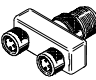
FESTO

Čidla a sledovací zařízení  
příslušenství pro čidla

8.3

funkce	konstrukce	typ	elektrické připojení	směr výstupu		indikace stavu sepnutí LED	→ strana
				podélný	příčný		
zásuvky	pro tlaková čidla a indukční čidla						
		SEA	M8x1, 3 piny	■	-	-	4 / 5.1-160
			M12x1, 4 piny	■	-	-	4 / 5.1-162
			M12x1, 4 nebo 5 pinů	■	-	-	4 / 5.1-164
		SIE	M12x1, 4 piny	■	■	-1)	4 / 8.3-3
	pro tlakový spínač PEV-1/4-A-SW27						
		PEV-1/4-A-WD	pro montážní konektor, 4 piny	-	■	-	4 / 8.3-4
	pro tlakové spínače PEV-1/4-...-B-...						
		PEV-1/4-WD-LED-24	pro montážní konektor, 4 piny	-	■	■	4 / 8.3-5
		PEV-1/4-WD-LED-230		-	■	■	
	MSSD-C-4P	pro montážní konektor, 4 piny	-	■	-	4 / 8.3-6	

1) jako příslušenství pro SIE-WD-TR

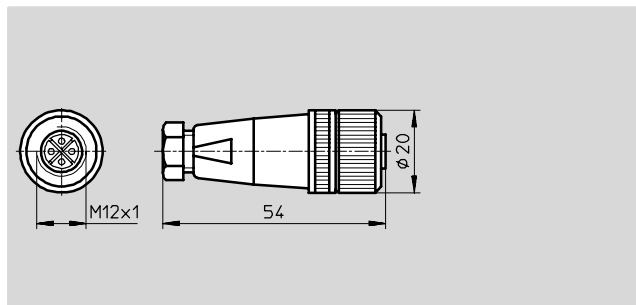
funkce	konstrukce	typ	elektrické připojení		indikace stavu sepnutí LED	→ strana
			vlevo	vpravo		
T-spojka		NEDU	zásuvky M8x1, 3 piny	konektor M8x1, 4 piny	-	4 / 8.3-8
				konektor M12x1, 4 piny	-	
			zásuvky M12x1, 3 piny	konektor M12x1, kódování A, 5 pinů	-	

# Zásuvky SIE

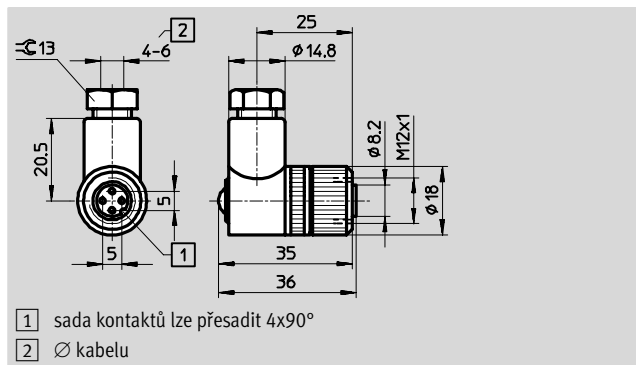
technické údaje

FESTO

## Zásuvky pro čidla SIE-GD



## Úhlové zásuvky SIE-WD-TR



Obecné technické údaje			podélný	příčný
elektrické údaje				
elektrické připojení			přímá zásuvka, M12x1, 4 piny	úhlová zásuvka, M12x1, 4 piny
rozsah napájecího napětí	AC	[V]	≤125	
	DC	[V]	≤150	
proudová zatížitelnost		[A]	3	
připojení kabelu			šroubovací svorkovnice	
přípustný průměr kabelu		[mm]	4 ... 6	
max. průřez kabelem		[mm <sup>2</sup> ]	0,75	0,5
indikace provozuschopnosti			-	zelená LED (příslušenství)
stupeň krytí			IP67 (v namontovaném stavu)	
teplota okolí		[°C]	-40 ... +85	
materiály				
těleso			polyamid	

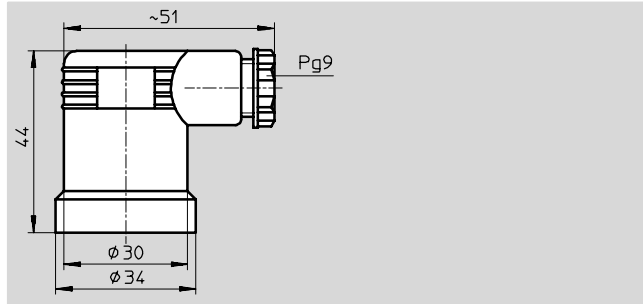
Údaje pro objednávky				
	č. dílu	typ	č. dílu	typ
směr výstupu		podélný		příčný
zásuvka	18 494	SIE-GD	12 956	SIE-WD-TR
indikace provozuschopnosti	-		12 957	SIE-LP-LED-GR

# Úhlové zásuvky PEV

technické údaje

FESTO

## Úhlové zásuvky PEV-1/4-A-WD



Obecné technické údaje			
elektrické údaje			
elektrické připojení		úhlová zásuvka, 4 piny	
rozsah napájecího napětí	AC	[V]	≤ 230
	DC	[V]	≤ 180
připojení kabelu		šroubovací svorkovnice	
přípustný průměr kabelu	[mm]	4,5 ... 9	
max. průřez kabelem	[mm <sup>2</sup> ]	1,5	
stupeň krytí		IP65 (v namontovaném stavu)	
teplota okolí	[°C]	-40 ... +90	
hmotnost	[g]	55	
materiály			
těleso	polyamid, vyztužený skelnými vlákny		
kontakty	poniklovaná mosaz		

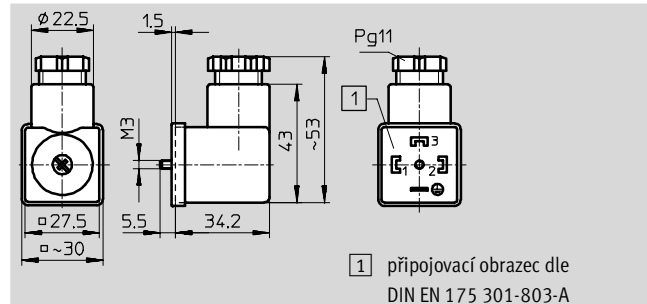
Údaje pro objednávky				
pro tlakový spínač	rozsah napájecího napětí		č. dílu	typ
	[V DC]	[V AC]		
PEV-1/4-A-SW27	≤ 180	≤ 230	161 209	PEV-1/4-A-WD

# Úhlové zásuvky PEV

technické údaje – s indikací sepnutí

FESTO

## Úhlové zásuvky PEV-1/4-WD-LED-...



1) připojovací obrazec dle DIN EN 175 301-803-A

Obecné technické údaje		PEV-1/4-WD-LED-24	PEV-1/4-WD-LED-230
elektrické údaje			
elektrické připojení		úhlová zásuvka, 4 piny	
rozsah napájecího napětí	AC [V]	–	≤ 230
	DC [V]	15 ... 30	≤ 180
proudová zatížitelnost	[A]	8	
připojení kabelu		šroubovací svorkovnice	
přípustný průměr kabelu		[mm] 4,5 ... 11	
max. průřez kabelem		[mm <sup>2</sup> ] 1,5	
indikace provozuschopnosti		zelená LED	
indikace stavu sepnutí		žlutá LED	
stupeň krytí		IP65 (v namontovaném stavu)	
teplota okolí		[°C] -40 ... +90	
hmotnost		[g] 34	
materiály			
těleso		polyamid, vyztužený skelnými vlákny	
kontakty		poniklovaná mosaz	

Údaje pro objednávky				
pro tlakový spínač	rozsah napájecího napětí		č. dílu	typ
	[V DC]	[V AC]		
PEV-1/4-B-OD...,	15 ... 30	–	164 274	PEV-1/4-WD-LED-24
PEV-1/4-SC-OD	≤ 180	≤ 230	164 275	PEV-1/4-WD-LED-230

Čidla a sledovací zařízení  
příslušenství pro čidla

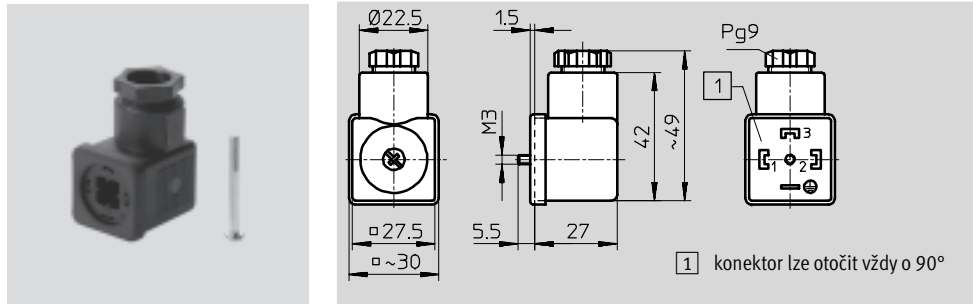
8.3

# Zásuvky MSSD

technické údaje

FESTO

## Zásuvky MSSD-C-4P



Obecné technické údaje			
elektrické údaje			
elektrické připojení			
rozsah napájecího napětí		AC [V]	250 ±10 %
		DC [V]	250 ±10 %
proudová zatížitelnost		[A]	10
připojení kabelu			šroubovací svorkovnice
přípustný průměr kabelu		[mm]	6 ... 8
max. průřez kabelem		[mm <sup>2</sup> ]	1
stupeň krytí			IP65 (v namontovaném stavu)
teplota okolí		[°C]	-25 ... +80
materiály			
těleso		polyamid, vyztužený skelnými vlákny	
kontakty		poniklovaná mosaz	
těsnění		nitrílkaučuk	

Údaje pro objednávky				
pro tlakový spínač	rozsah napájecího napětí		č. dílu	typ
	[V DC]	[V AC]		
PEV-1/4-...-OD	250 ±10 %	250 ±10 %	171 157	MSSD-C-4P

Čidla a sledovací zařízení  
příslušenství pro čidla

8.3

## T - spojky NEDU

vysvětlení typového značení

FESTO

NEDU		M12	D	5	M12	T	4
<b>funkce</b>							
NEDU	T - spojky						
<b>technika připojení vlevo</b>							
M8	M8x1						
M12	M12x1, kód A						
<b>provedení zásuvky</b>							
D	vícenásobná zásuvka						
<b>počet pinů/vodičů</b>							
3	3 piny						
5	5 pinů						
<b>technika připojení vpravo</b>							
M8	M8x1						
M12	M12x1, kód A						
<b>provedení konektoru</b>							
T	díl T						
<b>počet pinů/vodičů</b>							
4	4 piny						

# T - spojky NEDU

technické údaje

FESTO

NEDU...



Obecné technické údaje				
elektrické připojení vlevo <sup>1)</sup>		zásuvky M8x1, 3 piny	zásuvky M8x1, 3 piny	zásuvky M12x1, 5 pinů
elektrické připojení vpravo <sup>1)</sup>		konektor M8x1, 4 piny	konektor M12x1, 4 piny	konektor M12x1, kód A, 5 pinů
provozní napětí	AC [V]	32	60	250
	DC [V]	32	60	250
jmenovité provozní napětí	AC [V]	32	60	250
	DC [V]	32	60	60
proudová zatížitelnost	[A]	2	4	4
stupeň krytí		IP65/IP67		
max. dotahovací moment	[Nm]	0,3	0,3 u M8; 0,5 u M12	0,5
četnost připojování		100	500	500
upevnění		závitem		
hmotnost výrobku	[g]	9,5	16,9	25,5

1) dle EN 60947-5-2

Provozní a okolní podmínky		
teplota okolí	[°C]	-25 ... +85
skladovací teplota	[°C]	-25 ... +85
třída odolnosti korozi KBK <sup>1)</sup>		2

1) Třída odolnosti korozi 2 dle normy Festo 940 070: konstrukční díly s mírnějšími nároky na odolnost korozi. Vnější viditelné části s požadavky především na vzhled povrchu, který je vystaven přímému kontaktu s okolní pro průmysl běžnou atmosférou, respektive látkami, jako jsou chladicí látky a maziva.

Materiály			
elektrické připojení vpravo	konektor M8x1, 4 piny	konektor M12x1, 4 piny	konektor M12x1, kód A, 5 pinů
těleso	polyamid	polyuretan, zesílený	polyuretan, zesílený
převlečné matice	pochromovaná nebo poniklovaná mosaz		
konektory	mosaz, pozlacená		



# T - spojky NEDU

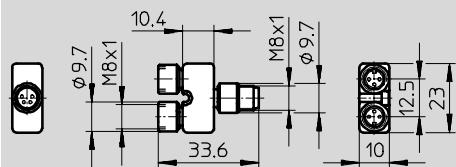
technické údaje

FESTO

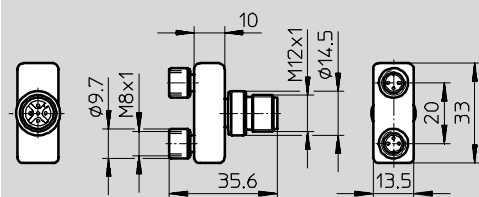
## Rozměry

CAD modely ke stažení → [www.festo.cz/engineering](http://www.festo.cz/engineering)

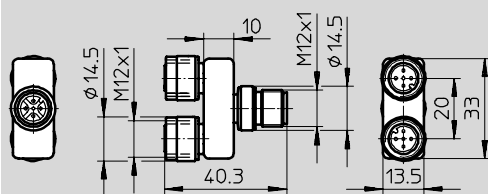
zásuvky M8x1, 3 piny / konektor M8x1, 4 piny



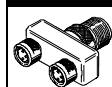
zásuvky M8x1, 3 piny / konektor M12x1, 5 pinů



zásuvky M12x1, 3 piny / konektor M12x1, kód A, 5 pinů



## Údaje pro objednávky

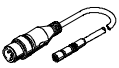
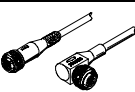


elektrické připojení vlevo	elektrické připojení vpravo	č. dílu	typ
zásuvky M8x1, 3 piny	konektor M8x1, 4 piny	544 391	NEDU-M8D3-M8T4
	konektor M12x1, 5 pinů	541 597	NEDU-M8D3-M12T4
zásuvky M12x1, 3 piny	konektor M12x1, kód A, 5 pinů	541 596	NEDU-M12D5-M12T4

# Spojovací kabely NEBU

přehled dodávek

FESTO

funkce	konstrukce	typ	elektrické připojení		délka kabelu [m]	indikace stavu sepnutí LED	→ strana
			vlevo	vpravo			
spojovací vedení		NEBU-M5	zásuvka M5x0,5	volný konec	5	-	4 / 8.3-12
				konektor M8x1	1	-	
				konektor M12x1	1	-	
		NEBU-M8	zásuvka M8x1	volný konec	0,1 ... 25	■	4 / 8.3-14
				konektor M8x1		■	
				konektor M12x1		■	
		NEBU-M12	zásuvka M12x1	volný konec	0,1 ... 25	■	4 / 8.3-14
				konektor M8x1		■	
				konektor M12x1		■	

Čidla a sledovací zařízení  
příslušenství pro čidla

8.3

# Spojovací kabely NEBU

vysvětlení typového značení

NEBU		M12	W	5	P	K	2.5			LE	3
<b>funkce</b>											
NEBU	spojovací kabel										
<b>technika připojení vlevo</b>											
M5	zásuvka s připojovacím závitem										
M8	zásuvka s připojovacím závitem										
M12	zásuvka s připojovacím závitem, kód A										
<b>provedení zásuvky</b>											
G	rovné										
W	úhlové										
<b>počet pinů/vodičů (vlevo)</b>											
3	3 piny (vhodné pro konektor M8)										
4	4 piny (vhodné pro konektor M8)										
5	5 pinů (vhodné pro konektor M12 se 3, 4 a 5 piny)										
<b>indikace</b>											
-	bez LED, DC (Standard)										
P	LED, PNP										
N	LED, NPN										
<b>vodivost</b>											
K	standardní										
E	vhodné do energetických řetězců										
R	vhodné pro roboty										
<b>délka kabelu</b>											
0.1 ... 25	0,1 ... 25 m										
<b>alternativní průřez vodičem</b>											
-	0,25 mm <sup>2</sup> (standard)										
Q3	0,14 mm <sup>2</sup>										
<b>označení vedení</b>											
-	s držákem štítků (Standard)										
N	bez držáku štítků										
<b>technika připojení vpravo</b>											
LE	volný konec										
M8	zásuvka s připojovacím závitem										
M12	zásuvka s připojovacím závitem, kód A										
<b>provedení konektorů</b>											
G	rovné										
W	úhlové										
<b>počet pinů/vodičů (vpravo)</b>											
3	3 piny (vhodné pro zásuvku M8/M12)										
4	4 piny (vhodné pro zásuvku M8/M12)										
5	5 pinů (vhodné pro zásuvku M12)										

# Spojovací kabely NEBU, M5

technické údaje

FESTO

NEBU-M5



Obecné technické údaje				
elektrické připojení vpravo		kabel, volný konec, 3 vodiče	přímý konektor, M8x1, 3 piny	přímý konektor M12x1, 4 piny
délka kabelu	[m]	5	1	1
průměr kabelu	[mm]	2,9	2,9	3,4
složení kabelu	[mm <sup>2</sup> ]	3x 0,14	3x 0,14	4x 0,14
jmenovitý průřez vodičem	[mm <sup>2</sup> ]	0,14		
barva pláště kabelu		šedá		
max. dotahovací moment zásuvky	[Nm]	0,3		
max. dotahovací moment konektoru	[Nm]	–	0,3	0,5
vodivost		standardní		
testovací podmínky pro standardní vedení		energetický řetěz: 5 milionů cyklů, poloměr ohybu 75 mm		
		pevnost při střídavém namáhání ohybem: dle normy Festo; testovací podmínky na vyžádání		

Čidla a sledovací zařízení  
příslušenství pro čidla

8.3

Elektrické údaje				
elektrické připojení vlevo		přímá zásuvka, M5x0,5, 3 piny		
elektrické připojení vpravo		kabel, volný konec, 3 vodiče	přímý konektor, M8x1, 3 piny	přímý konektor M12x1, 4 piny
rozsah napájecího napětí	AC [V]	125	75	125
	DC [V]	125	60	125
stupeň krytí		IP65/IP67		

Materiály	
těleso	polyuretan
matice	poniklovaná mosaz
plášť kabelu	polyuretan

Provozní a okolní podmínky			
		pevný přívod kabelu	pohyblivý přívod kabelu
teplota okolí	[°C]	–25 ... +70	–5 ... +70
třída odolnosti korozi KBK <sup>1)</sup>		2	

1) Třída odolnosti korozi 2 dle normy Festo 940 070:  
konstrukční díly s mírnějšími nároky na odolnost korozi. Vnější viditelné části s požadavky především na vzhled povrchu, který je vystaven přímému kontaktu s okolní pro průmysl běžnou atmosférou, respektive látkami, jako jsou chladicí látky a maziva.

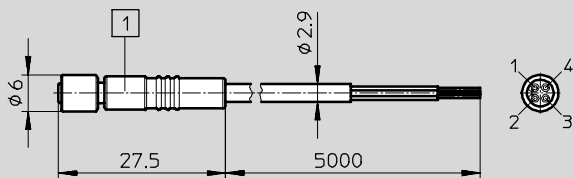
# Spojovací kabely NEBU, M5

technické údaje

FESTO

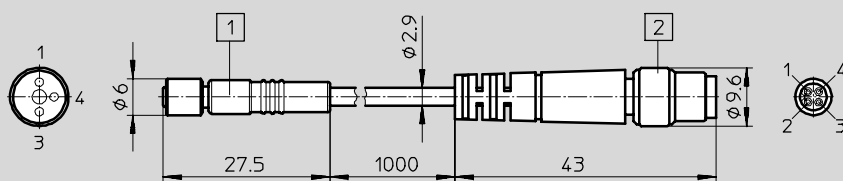
**Rozměry** CAD modely ke stažení → [www.festo.cz/engineering](http://www.festo.cz/engineering)

volný konec



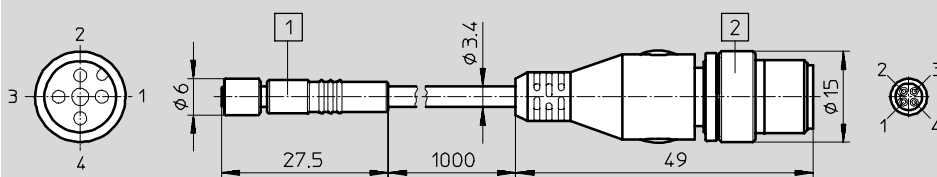
- 1 = hnědá
- 2 = nepoužito
- 3 = modrá
- 4 = černá
- 1 zásuvka vhodná pro konektor M5x0,5

konektor M8x1



- 1 = hnědá
- 2 = nepoužito
- 3 = modrá
- 4 = černá
- 1 zásuvka vhodná pro konektor M5x0,5
- 2 konektor vhodný pro zásuvku M8x1

konektor M12x1



- 1 = hnědá
- 2 = nepoužito
- 3 = modrá
- 4 = černá
- 1 zásuvka vhodná pro konektor M5x0,5
- 2 konektor vhodný pro zásuvku M12x1

## Údaje pro objednávky

elektrické připojení vlevo	elektrické připojení vpravo	č. dílu	typ
přímá zásuvka, M5x0,5, 3 piny	kabel, volný konec, 3 vodiče	539 508	NEBU-M5G4-K-5-Q3-LE3
	přímý konektor, M8x1, 3 piny	539 510	NEBU-M5G4-K-1-Q3-M8G3
	přímý konektor M12x1, 4 piny	539 512	NEBU-M5G4-K-1-Q3-M12G4

Čidla a sledovací zařízení  
příslušenství pro čidla

8.3

# Spojovací kabely NEBU, M8/M12

technické údaje

FESTO

NEBU-M8  
NEBU-M12



Obecné technické údaje		
délka kabelu	[m]	0,1 ... 25
průměr kabelu	[mm]	4,5
složení kabelu	[mm <sup>2</sup> ]	3x 0,25, 4x 0,25 nebo 5x 0,25
indikace provozuschopnosti <sup>1)</sup>		zelená LED
indikace sepnutí <sup>1)</sup>		žlutá LED
barva pláště kabelu		šedá
vodivost <sup>1)</sup>		standardní
		vhodné do energetických řetězů
		vhodné pro roboty
testovací podmínky pro standardní vedení		energetický řetěz: 5 milionů cyklů, poloměr ohybu 75 mm
		pevnost při střídavém namáhání ohybem: dle normy Festo; testovací podmínky na vyžádání
testovací podmínky pro vhodnost do energetických řetězů		energetický řetěz: 5 milionů cyklů, poloměr ohybu 28 mm
		pevnost při střídavém namáhání ohybem: dle normy Festo; testovací podmínky na vyžádání
testovací podmínky pro vhodnost do robotů		energetický řetěz: 5 milionů cyklů, poloměr ohybu 28 mm
		pevnost v krutu: > 300 000 cyklů, ±270°/0,1 m
		pevnost při střídavém namáhání ohybem: dle normy Festo; testovací podmínky na vyžádání

1) při výběru odpovídající volby → tabulka pro objednávky 4 / 8.3-17 a stavebnice výrobku 4 / 8.3-18

Elektrické údaje – zásuvka M8x1			
elektrické připojení vlevo <sup>1)</sup>		zásuvka M8x1, 3 piny, přímá nebo úhlová	zásuvka M8x1, 4 piny, přímá nebo úhlová
elektrické připojení vpravo <sup>1)</sup>		konektor M8x1 nebo M12x1	konektor M8x1 nebo M12x1
		3 piny, přímá nebo úhlová	4 piny, přímá nebo úhlová
		volný konec, 3 vodiče	volný konec, 4 vodiče
rozsah napájecího napětí	AC [V]	0 ... 60	0 ... 30
	DC [V]	0 ... 60	0 ... 30
proudová zatížitelnost	[A]	3	
stupeň krytí		IP65/IP67	

1) možné kombinace → tabulka pro objednávky 4 / 8.3-17 a stavebnice výrobků 4 / 8.3-18

Elektrické údaje – zásuvka M12x1			
elektrické připojení vlevo <sup>1)</sup>		zásuvka M12x1, 5 pinů, přímá nebo úhlová	
elektrické připojení vpravo <sup>1)</sup>		konektor M8x1 nebo M12x1	konektor M8x1 nebo M12x1
		3 piny, přímá nebo úhlová	4 piny, přímá nebo úhlová
		volný konec, 3 vodiče	volný konec, 4 vodiče
rozsah napájecího napětí	AC [V]	0 ... 300	0 ... 60
	DC [V]	0 ... 300	0 ... 60
proudová zatížitelnost	[A]	4	
stupeň krytí		IP65/IP67	

1) možné kombinace → tabulka pro objednávky 4 / 8.3-17 a stavebnice výrobků 4 / 8.3-18



# Spojovací kabely NEBU, M8/M12

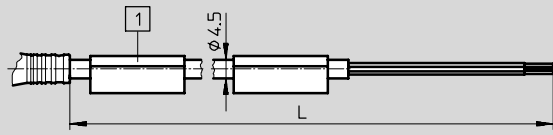
technické údaje



## Rozměry – elektrické připojení vpravo

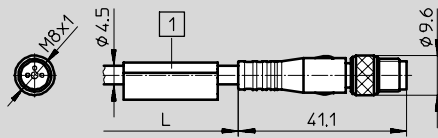
CAD modely ke stažení → [www.festo.cz/engineering](http://www.festo.cz/engineering)

volný konec

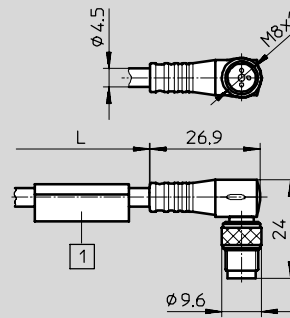


- 1 držák popisových štítků
- L délka kabelu

### konektor M8x1, přímý

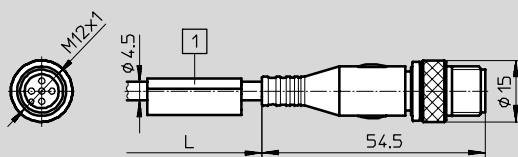


### konektor M8x1, úhlový

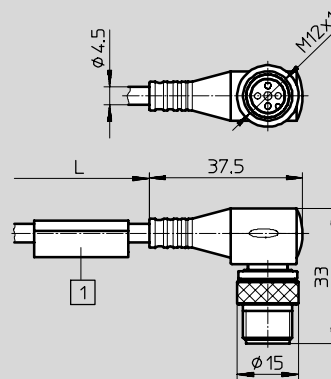


- 1 držák popisových štítků
- L délka kabelu

### konektor M12x1, přímý



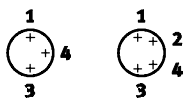
### konektor M12x1, úhlový



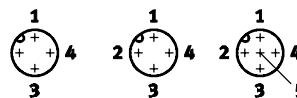
- 1 držák popisových štítků
- L délka kabelu

## Zapojení – elektrické připojení vpravo

konektor M8x1



konektor M12x1



barevné kódování izolace vodičů

- 1 = hnědá
- 2 = bílá
- 3 = modrá
- 4 = černá
- 5 = šedá

Čidla a sledovací zařízení  
příslušenství pro čidla

8.3




# Spojovací kabely NEBU, M8/M12

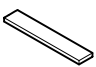
technické údaje

FESTO

Údaje pro objednávky – základní typ						
elektrické připojení vlevo	elektrické připojení vpravo	délka kabelu [m]	č. dílu	typ		
přímá zásuvka, M8x1, 3 piny	kabel, volný konec, 3 vodiče	2,5	541 333	NEBU-M8G3-K-2.5-LE3		
		5	541 334	NEBU-M8G3-K-5-LE3		
		10	541 332	NEBU-M8G3-K-10-LE3		
	přímý konektor, M8x1, 3 piny	0,5	541 346	NEBU-M8G3-K-0.5-M8G3		
		1	541 347	NEBU-M8G3-K-1-M8G3		
		2,5	541 348	NEBU-M8G3-K-2.5-M8G3		
		5	541 349	NEBU-M8G3-K-5-M8G3		
úhlová zásuvka, M8x1, 3 piny	kabel, volný konec, 3 vodiče	2,5	541 338	NEBU-M8W3-K-2.5-LE3		
		5	541 341	NEBU-M8W3-K-5-LE3		
		10	541 335	NEBU-M8W3-K-10-LE3		
přímá zásuvka, M8x1, 4 piny	kabel, volný konec, 4 vodiče	2,5	541 342	NEBU-M8G4-K-2.5-LE4		
		5	541 343	NEBU-M8G4-K-5-LE4		
úhlová zásuvka, M8x1, 4 piny	kabel, volný konec, 4 vodiče	2,5	541 344	NEBU-M8W4-K-2.5-LE4		
		5	541 345	NEBU-M8W4-K-5-LE4		
přímá zásuvka, M12x1, 5 pinů	kabel, volný konec, 3 vodiče	2,5	541 363	NEBU-M12G5-K-2.5-LE3		
		5	541 364	NEBU-M12G5-K-5-LE3		
	kabel, volný konec, 4 vodiče	5	541 328	NEBU-M12G5-K-5-LE4		
		kabel, volný konec, 5 vodičů	2,5	541 330	NEBU-M12G5-K-2.5-LE5	
5	541 331		NEBU-M12G5-K-5-LE5			
	úhlová zásuvka, M12x1, 5 pinů	kabel, volný konec, 3 vodiče	2,5	541 367	NEBU-M12W5-K-2.5-LE3	
5			541 370	NEBU-M12W5-K-5-LE3		
kabel, volný konec, 4 vodiče		5	541 329	NEBU-M12W5-K-5-LE4		

Údaje pro objednávky – s indikací sepnutí					
elektrické připojení vlevo	elektrické připojení vpravo	výstup	délka kabelu [m]	č. dílu	typ
úhlová zásuvka, M8x1, 3 piny	kabel, volný konec, 3 vodiče	PNP	2,5	541 337	NEBU-M8W5P-K-2.5-LE3
			5	541 340	NEBU-M8W5P-K-5-LE3
		NPN	2,5	541 336	NEBU-M8W5N-K-2.5-LE3
			5	541 339	NEBU-M8W5N-K-5-LE3
úhlová zásuvka, M12x1, 5 pinů	kabel, volný konec, 3 vodiče	PNP	2,5	541 366	NEBU-M12W5P-K-2.5-LE3
			5	541 369	NEBU-M12W5P-K-5-LE3
		NPN	2,5	541 365	NEBU-M12W5N-K-2.5-LE3
			5	541 368	NEBU-M12W5N-K-5-LE3

 upozornění  
 Další varianty lze konfigurovat a objednat jako stavebnici výrobků NEBU  
 → 4 / 8.3-18.

Údaje pro objednávky – popisové štítky						
	materiál	použití	rozměry	č. dílu	typ	PE <sup>1)</sup>
	polykarbonát	pro zasunutí do držáku štítků	23x4 mm	541 598	ASLR-L-423	51

1) počet kusů v rámečku, dodávají se vždy celé rámečky

Údaje pro objednávky – pojistné svorky					
	materiál	použití	velikost	č. dílu	typ
	polyamid	pro zajištění nástrčných spojů proti snadnému rozpojení (bez nástroje)	M8	548 067	NEAU-M8-GD
			M12	548 068	NEAU-M12-GD

# Spojovací kabely NEBU, M8/M12

údaje pro objednávky – stavebnice výrobků



Čidla a sledovací zařízení  
příslušenství pro čidla  
8.3

M Minimální údaje					O Volitelné →
č. stavebnice	funkce	technika připojení vlevo	provedení zásuvky	počet pinů/vodičů (vlevo)	ukazatel
539 052	NEBU	M8 M12	G W	3 4 5	- P N
<b>příklad objednávky</b>					
539 052	NEBU	- M12	W	5	P

Tabulka pro objednávky		podmínky	kód	zadání
M	č. stavebnice	539 052		
	funkce	spojovací kabely	NEBU	NEBU
			-	-
	technika připojení vlevo	zásuvka s připojovacím závitem	M8	
		zásuvka s připojovacím závitem, kód A	M12	
	provedení zásuvky	rovné	G	
		úhlové	W	
	počet pinů/vodičů (vlevo)	3 piny (vhodné pro konektor M8)	3	
		4 piny (vhodné pro konektor M8)	4	
		5 pinů (vhodné pro konektor M12 se 3, 4 a 5 piny)	5	
O	ukazatel	bez LED, DC (Standard)		
		LED, PNP	1	P
↓		LED, NPN	1	N

1 P, N Lze kombinovat pouze s připojovací technikou vlevo M8 ve spojení se zásuvkou W a počtem pinů/vodičů (vlevo) 3.  
nebo  
Lze kombinovat pouze s připojovací technikou M12 ve spojení se zásuvkou W a počtem pinů/vodičů (vpravo) 3.

kód pro objednávky

539 052 NEBU - [ ] [ ] [ ] [ ]

# Spojovací kabely NEBU, M8/M12

údaje pro objednávky – stavebnice výrobků

[M] Minimální údaje		[O] Volitelné	[M]	[O]	[M]
vlastnosti	délka kabelu	označení vedení	technika připojení vpravo	provedení konektoru	počet pinů/vodičů (vpravo)
K E R	0,1 ... 25	- N	LE M8 M12	G W	3 4 5
- E	- 3.5	- N	- M8	- G	- 3

č. stavebnice	539 052	podmínky	kód	zadání
[M] vodivost	standardní vhodné do energetických řetězů vhodné pro roboty		K E R	
délka kabelu	0,1 ... 25 m (0,1 ... 2,5 m v krocích po 0,1 m, 2,5 ... 25 m v krocích po 0,5 m)		...	
[O] označení vedení	s držákem štítků (Standard) bez držáku štítků		N	
[M] připojovací technika vpravo	volný konec konektor s připojovacím závitem konektor s připojovacím závitem, kód A		LE M8 M12	
[O] provedení konektoru	rovné úhlové	[2] [2]	G W	
[M] počet pinů/vodičů (vpravo)	3 piny (vhodné pro zásuvku M8/M12) 4 piny (vhodné pro zásuvku M8/M12) 5 pinů (vhodné pro zásuvku M12)	[3] [4] [5]	3 4 5	

- [2] **G, W** musí být zvoleno, když připojovací technika vpravo je M8, M12  
nelze kombinovat s připojovací technikou vpravo LE
- [3] **3** nelze kombinovat s připojovací technikou vlevo M8 a počtem pinů/vodičů (vlevo) 4 a připojovací technikou vpravo LE, M12
- [4] **4** nelze kombinovat s připojovací technikou vlevo M8 a počtem pinů/vodičů (vlevo) 3 a připojovací technikou vpravo LE, M12
- [5] **5** lze kombinovat pouze s připojovací technikou vpravo LE, M12  
nelze kombinovat s připojovací technikou vlevo M8 a připojovací technikou vpravo LE, M12


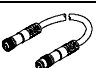
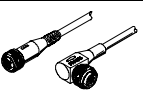
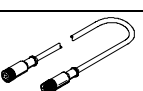
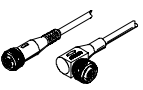
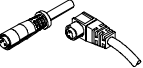

kód pro objednávky

- [ ] - [ ] - [ ] - [ ] [ ] [ ]

# Zásuvky s kabelem SIM

přehled dodávek

FESTO

funkce	konstrukce	typ	elektrické připojení	délka kabelu [m]	směr výstupu		indikace stavu sepnutí LED	→ strana
					podélný	příčný		
zásuvka s kabelem	pro konektor M8x1							
		SIM-M8	3 piny	2,5; 5; 10	■	■	-	4 / 8.3-22
			3 piny	2,5; 5	■	■	■	4 / 8.3-23
			4 piny	2,5; 5	■	■	-	4 / 8.3-24
		KSMH	4 piny	2	■	-	-	4 / 8.3-25
	pro konektor M12x1							
		SIM-M12	3 piny	2,5; 5	■	■	-	4 / 8.3-26
			3 piny	2,5; 5	-	■	■	4 / 8.3-27
			4 piny	5	■	■	-	4 / 8.3-28
			5 pinů	2,5; 5	■	-	-	4 / 8.3-29
			8 pinů	2; 5	■	-	-	4 / 8.3-30
		KM12	8 pinů	2	■	-	-	4 / 8.3-31
	odolné prostředí při svařování							
		SIM-M12	3 piny	3	■	■	-	4 / 8.3-32
	nástrčná, pro konektor M8x1							
		SIM-K	3 piny	2,5; 5; 10	■	■	-	4 / 8.3-33
			4 piny	2,5; 5	■	■	-	4 / 8.3-34
	Clean Design							
		SIM-K-CDN	3 piny	2,5; 5	■	■	-	4 / 8.3-35

Čidla a sledovací zařízení  
příslušenství pro čidla

8.3

# Zásuvky s kabelem SIM

vysvětlení typového značení

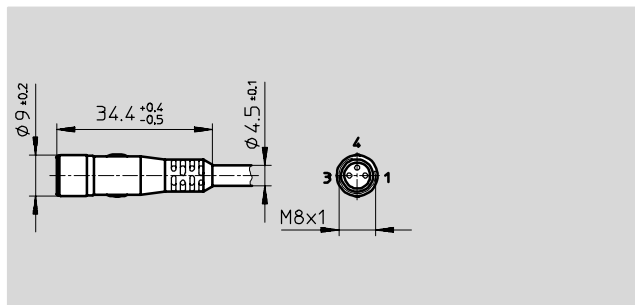
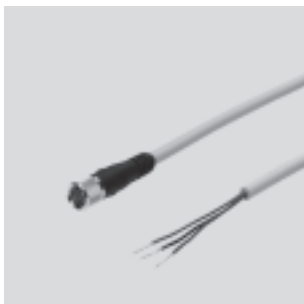
		SIM	-	M8	-		-	4	WD	-	2,5	-		-	PU	-	
<b>typ</b>																	
SIM	zásuvka s kabelem pro čidla																
<b>elektrické připojení</b>																	
M8	převlečná matice M8x1																
M12	převlečná matice M12x1																
K	nástrčný konektor																
<b>odolnost prostředí při sváření</b>																	
	základní typ, není odolný prostředí při sváření																
RS	odolné prostředí při svařování																
<b>počet vodičů</b>																	
	3 vodiče																
3	3 vodiče																
4	4 vodiče																
5	5 vodičů																
8	8 vodičů																
<b>směr výstupu</b>																	
GD	podélný																
WD	příčný																
<b>délka kabelu</b>																	
2	2 m																
2,5	2,5 m																
3	3 m																
5	5 m																
10	10 m																
<b>binární výstup</b>																	
	PNP nebo NPN																
PSL	PNP																
NSL	NPN																
<b>materiál pláště kabelu</b>																	
PU	polyuretan																
	polyvinylchlorid																
<b>snadné čištění</b>																	
	základní typ																
CDN	Clean Design, vhodné pro potravinářství																

# Zásuvky s kabelem SIM

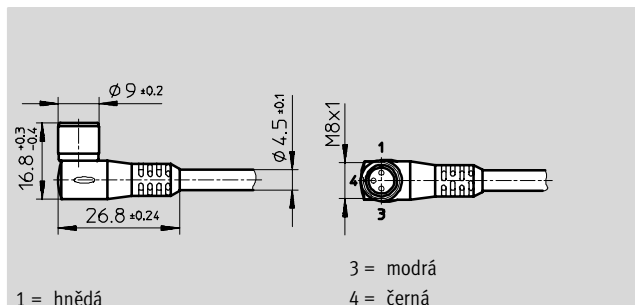
technické údaje – M8, 3 piny



## SIM-M8-3GD-...-PU



## SIM-M8-3WD-...-PU



Obecné technické údaje				SIM-M8-3...-2,5-PU	SIM-M8-3...-5-PU	SIM-M8-3...-10-PU
<b>elektrické údaje</b>						
elektrické připojení		přímá nebo úhlová zásuvka, M8x1, 3 piny				
proudová zatížitelnost		[A]	2,8			
rozsah napájecího napětí		AC	[V]	≤45		
		DC	[V]	≤70		
stupeň krytí		IP65/IP67				
<b>konstrukce</b>						
délka kabelu		[m]	2,5	5	10	
složení kabelu		[mm <sup>2</sup> ]	3x 0,25			
konce vodičů		pozinkované				
<b>teplota okolí</b>						
pevný přívod kabelu		[°C]	-40 ... +70			
pohyblivý přívod kabelu		[°C]	-5 ... +70			
<b>materiály</b>						
plášť kabelu		polyuretan				

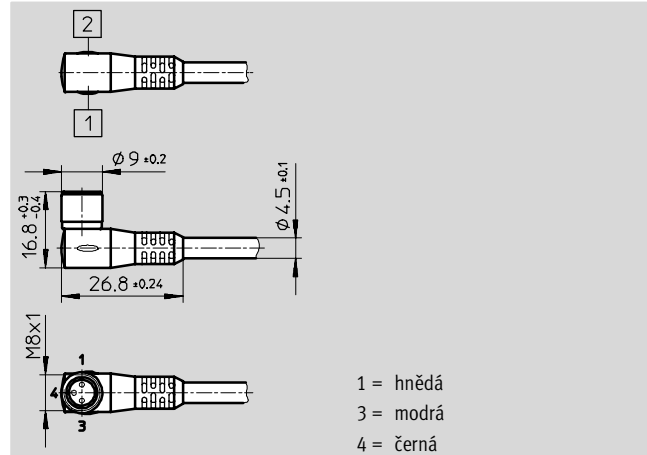
Údaje pro objednávky						
		č. dílu	typ	č. dílu	typ	
směr výstupu		podélný			příčný	
délka kabelu [m]	2,5	159 420	SIM-M8-3GD-2,5-PU	159 422	SIM-M8-3WD-2,5-PU	
	5	159 421	SIM-M8-3GD-5-PU	159 423	SIM-M8-3WD-5-PU	
	10	192 964	SIM-M8-3GD-10-PU	192 965	SIM-M8-3WD-10-PU	

# Zásuvky s kabelem SIM

technické údaje – M8, 3 piny s indikací sepnutí

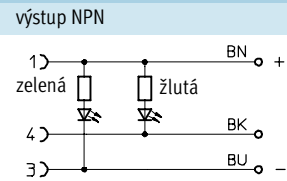
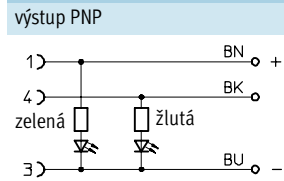
**SIM-M8-3WD-...-PSL-PU**  
**SIM-M8-3WD-...-NSL-PU**

■ Indikace provozuschopnosti a sepnutí pomocí LED



Obecné technické údaje			SIM-M8-3WD-2,5-...-PU	SIM-M8-3WD-5-...-PU
<b>elektrické údaje</b>				
binární výstup	PNP nebo NPN			
elektrické připojení	úhlová zásuvka, M8x1, 3 piny			
proudová zatížitelnost	[A]	2,8		
rozsah napájecího napětí	AC	[V]	≤45	
	DC	[V]	≤70	
stupeň krytí	IP65/IP67			
<b>konstrukce</b>				
délka kabelu	[m]	2,5	5	
složení kabelu	[mm <sup>2</sup> ]	3x 0,25		
konce vodičů	pozinkované			
indikace provozuschopnosti	zelená LED			
indikace stavu sepnutí	žlutá LED			
<b>teplota okolí</b>				
pevný přívod kabelu	[°C]	-40 ... +70		
pohyblivý přívod kabelu	[°C]	-5 ... +70		
<b>materiály</b>				
plášť kabelu	polyuretan			

## Schéma zapojení



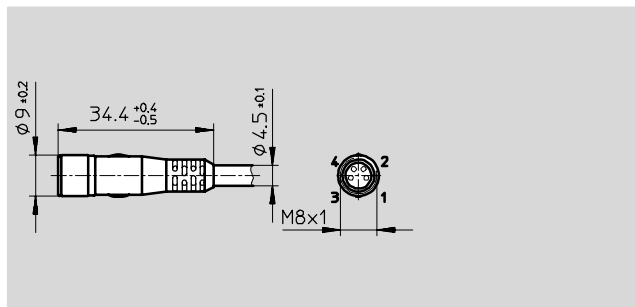
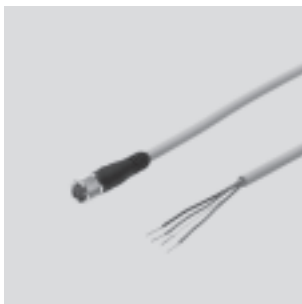
Údaje pro objednávky		č. dílu	typ	č. dílu	typ
výstup		PNP		NPN	
délka kabelu [m]	2,5	159 424	SIM-M8-3WD-2,5-PSL-PU	159 426	SIM-M8-3WD-2,5-NSL-PU
	5	159 425	SIM-M8-3WD-5-PSL-PU	159 427	SIM-M8-3WD-5-NSL-PU

# Zásuvky s kabelem SIM

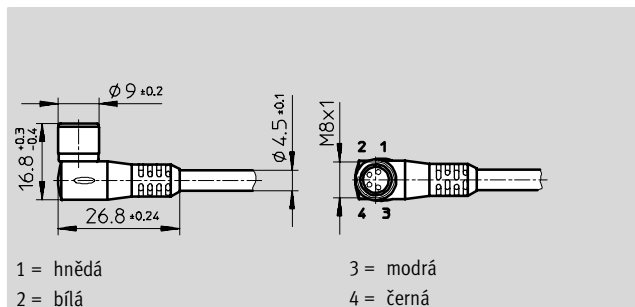
technické údaje – M8, 4 piny



**SIM-M8-4GD-...-PU**



**SIM-M8-4WD-...-PU**



Čidla a sledovací zařízení  
příslušenství pro čidla

**8.3**

Obecné technické údaje			
		SIM-M8-4...-2,5-PU	SIM-M8-4...-5-PU
<b>elektrické údaje</b>			
elektrické připojení		přímá nebo úhlová zásuvka, M8x1, 4 piny	
proudová zatížitelnost	[A]	2,8	
rozsah napájecího napětí	AC	[V]	≤45
	DC	[V]	≤70
stupeň krytí		IP65/IP67	
<b>konstrukce</b>			
délka kabelu	[m]	2,5	5
složení kabelu	[mm <sup>2</sup> ]	4x 0,25	
konce vodičů		pozinkované	
<b>teplota okolí</b>			
pevný přívod kabelu	[°C]	-40 ... +70	
pohyblivý přívod kabelu	[°C]	-5 ... +70	
<b>materiály</b>			
plášť kabelu		polyuretan	

Údaje pro objednávky					
		č. dílu	typ	č. dílu	typ
směr výstupu		podélný		příčný	
délka kabelu [m]	2,5	158 960	SIM-M8-4GD-2,5-PU	158 962	SIM-M8-4WD-2,5-PU
	5	158 961	SIM-M8-4GD-5-PU	158 963	SIM-M8-4WD-5-PU



# Zásuvky s kabelem KSMH

technické údaje – M8, 4 piny

KSMH-1-M8-2-M8



Obecné technické údaje		
elektrické údaje		
elektrické připojení		přímý konektor/přímá zásuvka, M8x1, 4 piny
proudová zatížitelnost	[A]	2
rozsah napájecího napětí	AC [V]	≤60
	DC [V]	≤75
stupeň krytí		IP68
konstrukce		
délka kabelu	[m]	2
složení kabelu	[mm <sup>2</sup> ]	4x 0,14
teplota okolí		
pevný přívod kabelu	[°C]	-5 ... +70
materiály		
plášť kabelu		polyuretan
izolační obal		polyvinylchlorid

**Rozměry** CAD modely ke stažení → [www.festo.cz/engineering](http://www.festo.cz/engineering)

1 = hnědá  
2 = bílá  
3 = modrá  
4 = černá

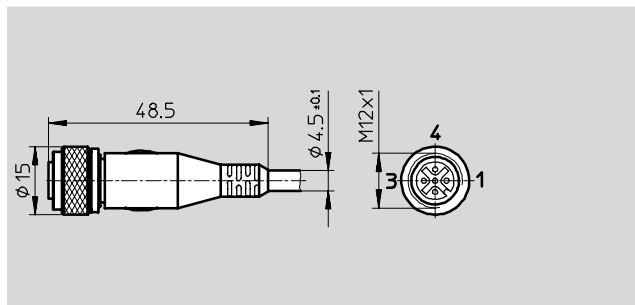
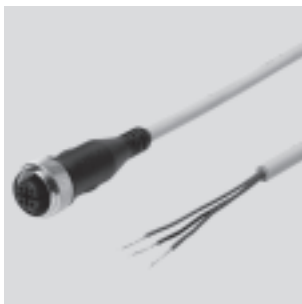
Údaje pro objednávky		
	č. dílu	typ
délka kabelu [m]	2	175 714 KSMH-1-M8-2-M8

# Zásuvky s kabelem SIM

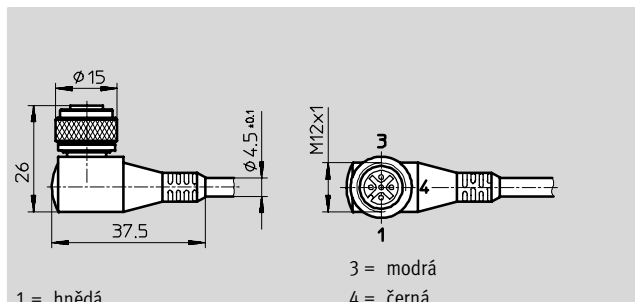
technické údaje – M12, 3 piny

FESTO

SIM-M12-3GD-...-PU



SIM-M12-3WD-...-PU



Čidla a sledovací zařízení  
příslušenství pro čidla

8.3

Obecné technické údaje				SIM-M12-3...-2,5-PU	SIM-M12-3...-5-PU
<b>elektrické údaje</b>					
elektrické připojení		přímá nebo úhlová zásuvka, M12x1, 3 piny			
proudová zatížitelnost		[A]	4		
rozsah napájecího napětí		AC	[V]	≤250	
		DC	[V]	≤300	
stupeň krytí		IP65/IP67			
<b>konstrukce</b>					
délka kabelu		[m]	2,5	5	
složení kabelu		[mm <sup>2</sup> ]	3x 0,25		
konce vodičů		pozinkované			
<b>teplota okolí</b>					
pevný přívod kabelu		[°C]	-40 ... +70		
pohyblivý přívod kabelu		[°C]	-5 ... +70		
<b>materiály</b>					
plášť kabelu		polyuretan			

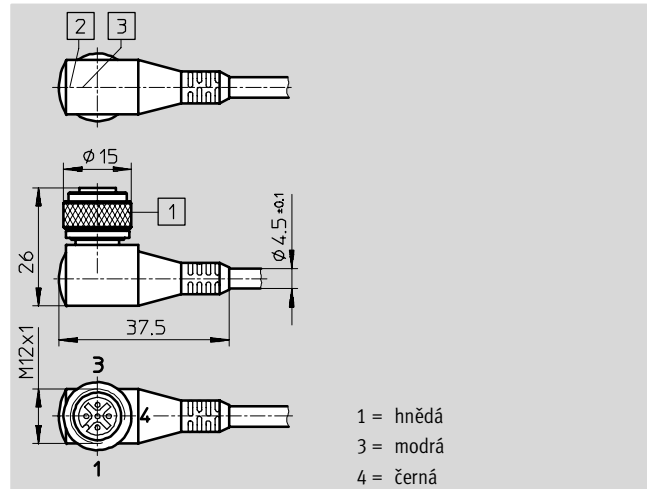
Údaje pro objednávky					
		č. dílu	typ	č. dílu	typ
směr výstupu		podélný		příčný	
délka kabelu [m]	2,5	159 428	SIM-M12-3GD-2,5-PU	159 430	SIM-M12-3WD-2,5-PU
	5	159 429	SIM-M12-3GD-5-PU	159 431	SIM-M12-3WD-5-PU

# Zásuvky s kabelem SIM

technické údaje – M12, 3 piny s indikací sepnutí

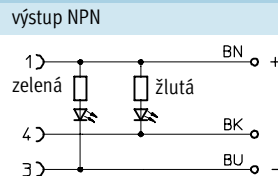
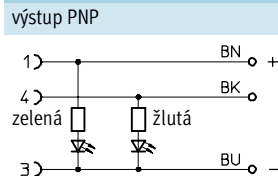
SIM-M12-3WD-...-PSL-PU  
SIM-M12-3WD-...-NSL-PU

- indikace provozuschopnosti a sepnutí pomocí LED



Obecné technické údaje		SIM-M12-3WD-2,5-...-PU	SIM-M12-3WD-5-...-PU
<b>elektrické údaje</b>			
binární výstup		PNP nebo NPN	
elektrické připojení		úhlová zásuvka, M12x1, 3 piny	
proudová zatížitelnost	[A]	4	
rozsah napájecího napětí	DC [V]	10 ... 30	
stupeň krytí		IP65/IP67	
<b>konstrukce</b>			
délka kabelu	[m]	2,5	5
složení kabelu	[mm <sup>2</sup> ]	3x 0,25	
konce vodičů		pozinkované	
indikace provozuschopnosti		zelená LED	
indikace stavu sepnutí		žlutá LED	
<b>teplota okolí</b>			
pevný přívod kabelu	[°C]	-40 ... +70	
pohyblivý přívod kabelu	[°C]	-5 ... +70	
<b>materiály</b>			
plášť kabelu		polyuretan	

## Schéma zapojení



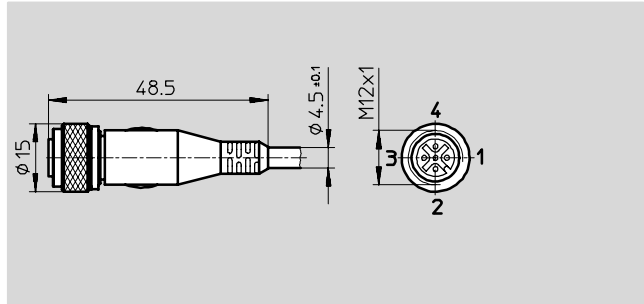
Údaje pro objednávky		č. dílu	typ	č. dílu	typ
spínací výstup		PNP		NPN	
délka kabelu [m]	2,5	159 432	SIM-M12-3WD-2,5-PSL-PU	159 434	SIM-M12-3WD-2,5-NSL-PU
	5	159 433	SIM-M12-3WD-5-PSL-PU	159 435	SIM-M12-3WD-5-NSL-PU

# Zásuvky s kabelem SIM

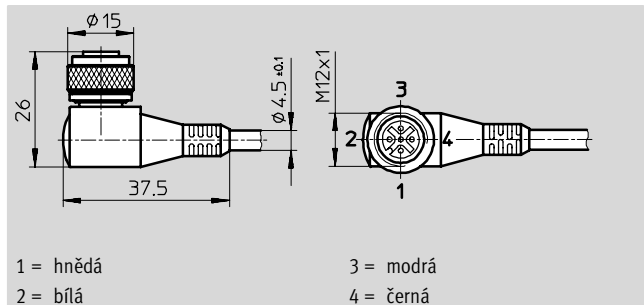
technické údaje – M12, 4 piny



**SIM-M12-4GD-5-PU**



**SIM-M12-4WD-5-PU**



Obecné technické údaje		SIM-M12-4...-5-PU	
<b>elektrické údaje</b>			
elektrické připojení		přímá nebo úhlová zásuvka, M12x1, 4 piny	
proudová zatížitelnost	[A]	2,8	
rozsah napájecího napětí	AC	[V]	≤45
	DC	[V]	≤70
stupeň krytí		IP65/IP67	
<b>konstrukce</b>			
délka kabelu	[m]	5	
složení kabelu	[mm <sup>2</sup> ]	4x 0,25	
konce vodičů		pozinkované	
<b>teplota okolí</b>			
pevný přívod kabelu	[°C]	-40 ... +70	
pohyblivý přívod kabelu	[°C]	-5 ... +70	
<b>materiály</b>			
plášť kabelu		polyuretan	

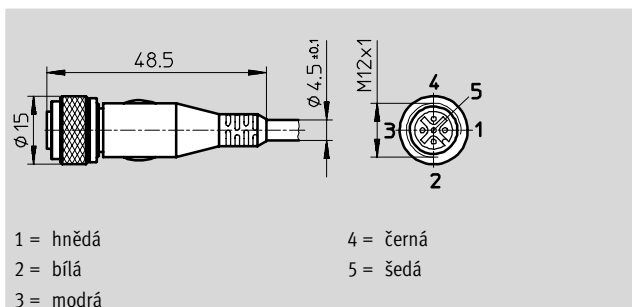
Údaje pro objednávky		č. dílu	typ	č. dílu	typ
směr výstupu		podélný		příčný	
délka kabelu [m]	5	164 259	SIM-M12-4GD-5-PU	164 258	SIM-M12-4WD-5-PU

# Zásuvky s kabelem SIM

technické údaje – M12, 5 pinů

FESTO

SIM-M12-5GD-...-PU



Obecné technické údaje			
		SIM-M12-5GD-2,5-PU	SIM-M12-5GD-5-PU
<b>elektrické údaje</b>			
elektrické připojení	přímá zásuvka, M12x1, 5 pinů		
proudová zatížitelnost	[A]	4	
rozsah napájecího napětí	AC	[V]	≤45
	DC	[V]	≤70
stupeň krytí	IP65/IP67		
<b>konstrukce</b>			
délka kabelu	[m]	2,5	5
složení kabelu	[mm <sup>2</sup> ]	5x 0,25	
konce vodičů	pozinkované		
<b>teplota okolí</b>			
pevný přívod kabelu	[°C]	-40 ... +70	
pohyblivý přívod kabelu	[°C]	-5 ... +70	
<b>materiály</b>			
plášť kabelu	polyuretan		

Údaje pro objednávky			
		č. dílu	typ
délka kabelu [m]	2,5	175 715	SIM-M12-5GD-2,5-PU
	5	175 716	SIM-M12-5GD-5-PU

Čidla a sledovací zařízení  
příslušenství pro čidla

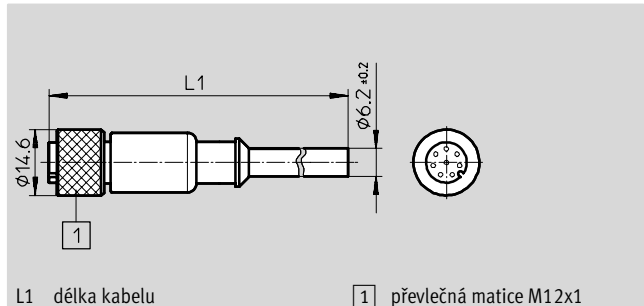
8.3

# Zásuvky s kabelem SIM

technické údaje – M12, 8 pinů



## SIM-M12-8GD-...-PU

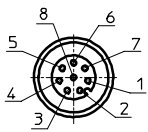


L1 délka kabelu

1 převlečná matice M12x1

Obecné technické údaje			
		SIM-M12-8GD-2-PU	SIM-M12-8GD-5-PU
<b>elektrické údaje</b>			
elektrické připojení		přímá zásuvka, M12x1, 8 pinů	
proudová zatížitelnost [A]		4	
rozsah napájecího napětí	AC [V]	≤45	
	DC [V]	≤70	
stupeň krytí		IP68	
<b>konstrukce</b>			
délka kabelu [m]		2	5
složení kabelu [mm <sup>2</sup> ]		8x 0,25	
konce vodičů		pozinkované	
<b>teplota okolí</b>			
pevný přívod kabelu [°C]		-25 ... +80	
<b>materiály</b>			
plášť kabelu		polyuretan	

## Zapojení zásuvka M12



- |                           |                           |
|---------------------------|---------------------------|
| 1 24 V U-čidlo (bílý, WH) | 5 cívka 14 (šedý, GY)     |
| 2 čidlo 2 (hnědý, BN)     | 6 cívka 12 (růžový, PK)   |
| 3 čidlo 1 (zelený, GN)    | 7 diagnostika (modrý, BU) |
| 4 0 V čidla (žlutý, YE)   | 8 0 V cívky (červený, RD) |

Údaje pro objednávky			
		č. dílu	typ
délka kabelu [m]	2	525 616	SIM-M12-8GD-2-PU
	5	525 618	SIM-M12-8GD-5-PU

# Zásuvky s kabelem KM12

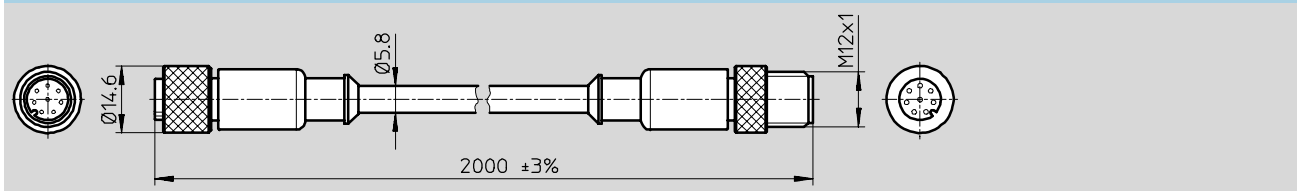
technické údaje – M12, 8 pinů

KM12-8GD8GS-2-PU



Obecné technické údaje		
elektrické údaje		
elektrické připojení		přímý konektor/přímá zásuvka, M12x1, 8 pinů
proudová zatížitelnost	[A]	4
rozsah napájecího napětí	AC [V]	≤45
	DC [V]	≤70
stupeň krytí		IP68
konstrukce		
délka kabelu	[m]	2
složení kabelu	[mm <sup>2</sup> ]	8x 0,25
teplota okolí		
pevný přívod kabelu	[°C]	-25 ... +80
materiály		
plášť kabelu		polyuretan

## Rozměry CAD modely ke stažení → [www.festo.cz/engineering](http://www.festo.cz/engineering)



## Zapojení

konektor M12	zásuvka M12		
		1 24 V U-čidlo (bílý, WH)	5 cívka 14 (šedý, GY)
		2 čidlo 2 (hnědý, BN)	6 cívka 12 (růžový, PK)
		3 čidlo 1 (zelený, GN)	7 diagnostika (modrý, BU)
		4 0 V čidla (žlutý, YE)	8 0 V cívky (červený, RD)

## Údaje pro objednávky

	č. dílu	typ
délka kabelu [m]	2	525 617 KM12-8GD8GS-2-PU

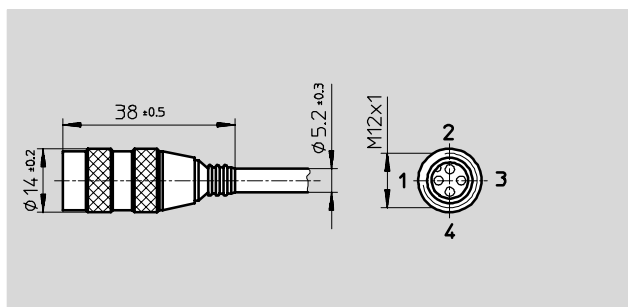
Čidla a sledovací zařízení  
příslušenství pro čidla  
**8.3**

## Zásuvky s kabelem SIM

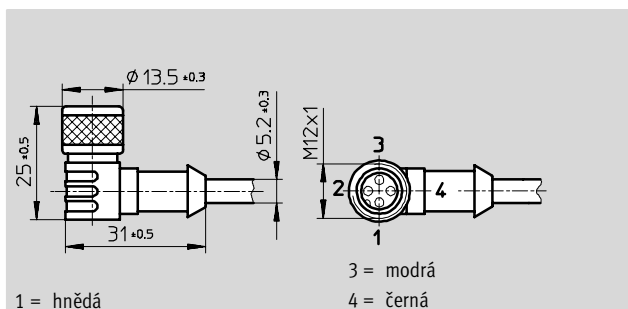
technické údaje – M12, 3 piny, odolné prostředí při svařování

FESTO

### SIM-M12-RS-3GD-3



### SIM-M12-RS-3WD-3



#### Obecné technické údaje

elektrické údaje			
elektrické připojení	přímá nebo úhlová zásuvka, M12x1, 3 piny		
proudová zatížitelnost	[A]	4	
rozsah napájecího napětí	AC	[V]	$\leq 45$
	DC	[V]	$\leq 70$
stupeň krytí	IP65/IP67		
konstrukce			
délka kabelu	[m]	3	
složení kabelu	[mm <sup>2</sup> ]	3x 0,25	
barva pláště kabelu	oranžová		
konce vodičů	pozinkované		
teplota okolí			
pevný přívod kabelu	[°C]	-25 ... +80	
pohyblivý přívod kabelu	[°C]	-0 ... +80	
materiály			
plášť kabelu	polyvinylchlorid, radiačně polymerován		

#### Údaje pro objednávky

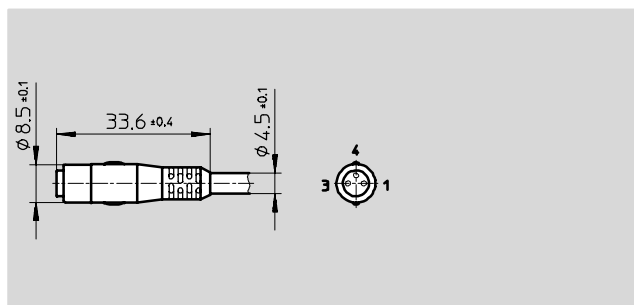
	č. dílu	typ	č. dílu	typ
směr výstupu	podélný		příčný	
délka kabelu [m]	2,5	30 450 SIM-M12-RS-3GD-3	30 451	SIM-M12-RS-3WD-3



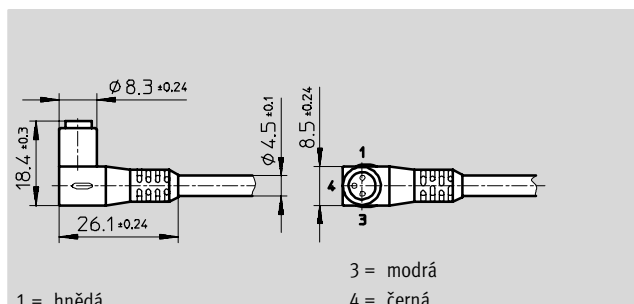
# Zásuvky s kabelem SIM-K

technické údaje – nástrčné, 3 piny

## SIM-K-GD-...-PU



## SIM-K-WD-...-PU



Obecné technické údaje		SIM-K-...-2,5-PU	SIM-K-...-5-PU	SIM-K-...-10-PU
<b>elektrické údaje</b>				
elektrické připojení		přímá nebo úhlová zásuvka, nástrčná		
proudová zatížitelnost	[A]	2,8		
rozsah napájecího napětí	AC [V]	≤45		
	DC [V]	≤70		
stupeň krytí		IP65/IP67		
<b>konstrukce</b>				
délka kabelu	[m]	2,5	5	10
složení kabelu	[mm <sup>2</sup> ]	3x 0,25		
konce vodičů		pozinkované		
<b>teplota okolí</b>				
pevný přívod kabelu	[°C]	-40 ... +70		
pohyblivý přívod kabelu	[°C]	-5 ... +70		
<b>materiály</b>				
plášť kabelu		polyuretan		

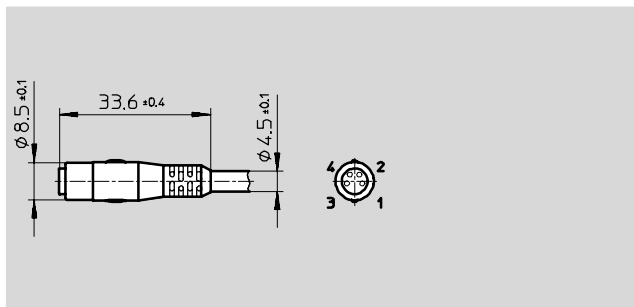
Údaje pro objednávky					
směr výstupu		č. dílu	typ	č. dílu	typ
směr výstupu		podélný		příčný	
délka kabelu [m]	2,5	164 257	SIM-K-GD-2,5-PU	164 255	SIM-K-WD-2,5-PU
	5	164 256	SIM-K-GD-5-PU	164 254	SIM-K-WD-5-PU
	10	192 962	SIM-K-GD-10-PU	192 963	SIM-K-WD-10-PU

# Zásuvky s kabelem SIM-K

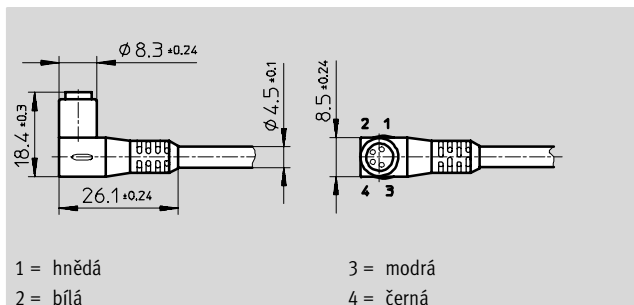
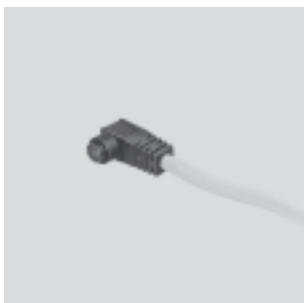
technické údaje – nástrčné, 4 piny

FESTO

SIM-K-4-GD-...-PU



SIM-K-4-WD-...-PU



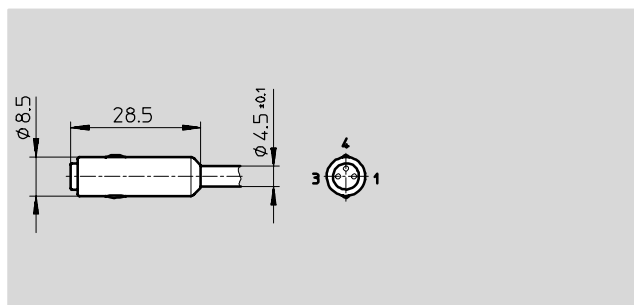
Obecné technické údaje				SIM-K-4-...-2,5-PU	SIM-K-4-...-5-PU
<b>elektrické údaje</b>					
elektrické připojení		přímá nebo úhlová zásuvka, nástrčná			
proudová zatížitelnost		[A]	2,8		
rozsah napájecího napětí		AC	[V]	≤45	
		DC	[V]	≤70	
stupeň krytí		IP65/IP67			
<b>konstrukce</b>					
délka kabelu		[m]	2,5	5	
složení kabelu		[mm <sup>2</sup> ]	4x 0,25		
konce vodičů		pozinkované			
<b>teplota okolí</b>					
pevný přívod kabelu		[°C]	-40 ... +70		
pohyblivý přívod kabelu		[°C]	-5 ... +70		
<b>materiály</b>					
plášť kabelu		polyuretan			

Údaje pro objednávky					
		č. dílu	typ	č. dílu	typ
směr výstupu		podélný		příčný	
délka kabelu		2,5 m	164 250 SIM-K-4-GD-2,5-PU	164 252	SIM-K-4-WD-2,5-PU
		5 m	164 251 SIM-K-4-GD-5-PU	164 253	SIM-K-4-WD-5-PU

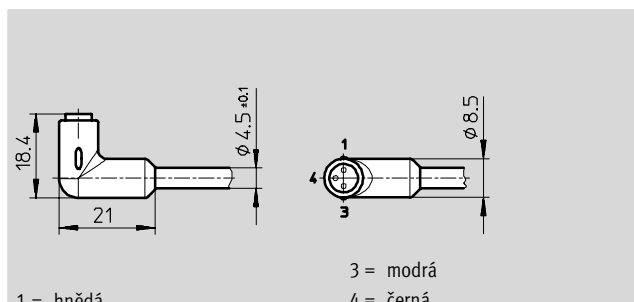
# Zásuvky s kabelem SIM-K

technické údaje – nástrčné, 3 piny, Clean Design

## SIM-K-GD-...-CDN



## SIM-K-WD-...-CDN



Obecné technické údaje			SIM-K-...-2,5-CDN	SIM-K-...-5-CDN
<b>elektrické údaje</b>				
elektrické připojení	zásuvka, přímá nebo úhlová, 3 piny, nástrčná			
proudová zatížitelnost	[A]	2,8		
rozsah napájecího napětí	AC	[V]	≤45	
	DC	[V]	≤70	
stupeň krytí	IP65/IP67/IP69			
<b>konstrukce</b>				
délka kabelu	[m]	2,5	5	
složení kabelu	[mm <sup>2</sup> ]	3x 0,25		
konce vodičů	pozinkované			
<b>teplota okolí</b>				
pevný přívod kabelu	[°C]	-30 ... +70		
pohyblivý přívod kabelu	[°C]	-5 ... +70		
<b>materiály<sup>1)</sup></b>				
plášť kabelu	polyuretan			

1) materiály vhodné pro potraviny, odolné čistícím a desinfekčním prostředkům dle DIN 11483

Údaje pro objednávky					
		č. dílu	typ	č. dílu	typ
směr výstupu		podélný		příčný	
délka kabelu [m]	2,5	525 259	SIM-K-GD-2,5-CDN	525 261	SIM-K-WD-2,5-CDN
	5	525 260	SIM-K-GD-5-CDN	525 262	SIM-K-WD-5-CDN