

Durdurucu silindirler DFST

01



- Entegre darbe emici sayesinde yavaş duruş
- Yüksek yük taşıma kapasitesi sayesinde güçlü
- Ayarlanabilir yastıklama sayesinde çok yönlü
- Sağlam tasarım sayesinde güvenilir

Ek bilgi → Internet: .../dfst

Ürün gamına genel bakış				
İşlev	Piston Ø [mm]	Strok [mm]	Maks. izin verilen yük [kg]	6 bar'da izin verilen yanıl kuvvet [N]
Tek etkili, çift-etkili	50, 63, 80	30, 40	400 ... 800	1,000 ... 4,200

Teknik özellikler



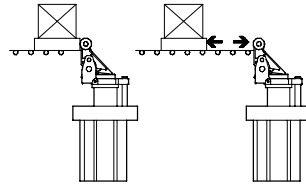
Malzemeler
Makaralar: Poliasetal
Üst elemanlar: Nikel kaplı dökme çelik
Piston mili: Yüksek alaşimli paslanmaz çelik
Gövde: Dövme alüminyum alaşım

Teknik özellikler

Boyutlar → P-354

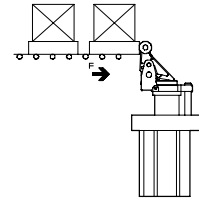
Sıfırlama kuvveti

Sıfırlama kuvveti iki konum buton kolunu son konumuna getirmek için uygulanması gereken minimum kuvettir.



Etki kuvveti

İzin verilen etki kuvvetleri son konumuna itiliyken iki konum buton koluna, yatak koluna veya iki konum buton kol mekanizmasına zarar vermeden etki eden anlık kuvvete karşılık gelir.



Piston Ø	50	63	80
Pnömatik bağlantı	G1/8		
İki konum buton kolu sıfırlama kuvveti [N]	11	23	36
Etki kuvveti [N]	3,000	5,000	6,000

Çalışma şartları

Çalışma basıncı ¹⁾	[bar]	2 ... 10
Ortam sıcaklığı ²⁾	[°C]	5 ... 60

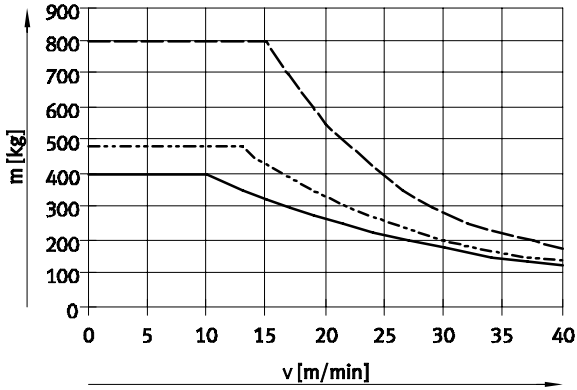
1) Ø 50 piston için kol mekanizması 3 bar'ın min. çalışma basıncı.

2) Yaklaşım sensörlerinin çalışma aralığını dikkate alın.

Durdurucu silindirler DFST

01

Konveyör hızı v cinsinden izin verilen kütle m



- Ø 50
- - - Ø 63
- · - Ø 80

Basınç p cinsinden izin verilen yanıl kuvvet F



Sipariş kodu

DFST	-		-		-		-	Y4	-	A
Tip	DFST	Durdurucu silindir								
Piston Ø										
		Strok [mm]								
	50, 63	30								
	80	40								
İşlev										
	D	Yay ile uzayan çift etkili								
		Yaysız çift etkili								
Kilitleme mekanizması										
	L	Hiçbiri								
		Kol kilitleme mekanizması ile								
Yastıklama										
	Y4	Ayarlanabilir darbe emici								
Konum algılaması										
	A	Yaklaşım sensörü ile								

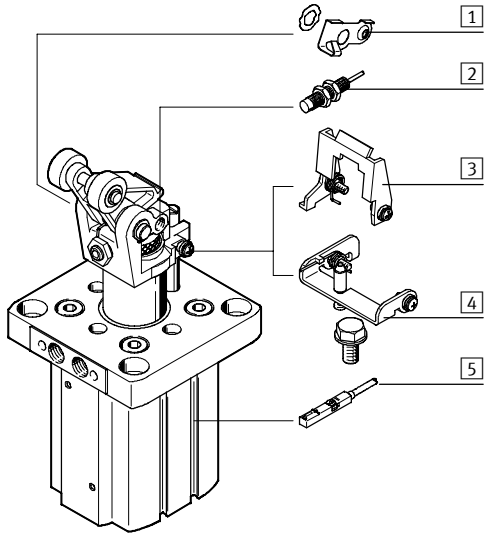
Sipariş örneği:

DFST-50-30-L-Y4-A

Durdurucu silindir DFST - piston çapı 50 mm - strok 30 mm - kol kilitleme mekanizması - ayarlanabilir darbe emici - yaklaşım sensörüyle konum algılaması

Durdurucu silindirler DFST

Ekipmanlara genel bakış



Aksesuarlar	→ Sayfa/İnternet
1 İki konum buton kolu etkisizleştirme DADP-TF	P-353
2 Endüktif yaklaşım sensörü SIEN	P-353
3 Ø 50 için kol kilitleme mekanizması DADP-TL	P-353
4 Ø 63, 80 için kol kilitleme mekanizması DADP-TL	P-353
5 Yaklaşım sensörü SME-/SMT-8	P-353
- Bağlantı kablosu NEBU	P-353
- Tek yönlü hız ayar valfi GRLA	P-353

Sipariş bilgisi			
	Ø için	Sipariş kodu	
1 İki konum buton kolu etkisizleştirme			
	50	DADP-TF-F3-50	
	63	DADP-TF-F3-63	
	80	DADP-TF-F3-80	
2 Endüktif yaklaşım sensörü, N/A kontak, M8 Teknik özellikler → sien			
	50, 63, 80	Kablo	SIEN-M8B-PS-K-L
		Soket	SIEN-M8B-PS-S-L
N/K kontak, M8 Teknik özellikler → sien			
	50, 63, 80	Kablo	SIEN-M8B-PO-K-L
		Soket	SIEN-M8B-PO-S-L
3/4 Kol kilitleme mekanizması			
	50	DADP-TL-F3-50	
	63	DADP-TL-F3-63	
	80	DADP-TL-F3-80	
5 T-kanal için yaklaşım sensörü, manyetik dirençli – N/A kontak Teknik özellikler → P-1004			
		PNP, kablo	SMT-8M-PS-24V-K-2,5-OE
		PNP, soket	SMT-8M-PS-24V-K-0,3-M8D
		NPN, soket	SMT-8M-PS-24V-K-0,3-M12
		NPN, kablo	SMT-8M-NS-24V-K-2,5-OE
		NPN, soket	SMT-8M-NS-24V-K-0,3-M8D
Teknik özellikler → P-1010			
		PNP, kablo	SMT-8-PS-K-LED-24-B
		PNP, soket	SMT-8-PS-S-LED-24-B
Manyetik dirençli – N/K kontak Teknik özellikler → P-1004			
		PNP, kablo	SMT-8M-PO-24V-K7,5-OE

Sipariş bilgisi		
	Ø için	Sipariş kodu
5 T-kanal için yaklaşım sensörü, manyetik akım – N/A kontak Teknik özellikler → P-1006		
		Kablo
		SME-8M-DS-24V-K-2,5-OE
		Kablo
		SME-8M-DS-24V-K-5,0-OE
		Kablo
		SME-8M-ZS-24V-K-2,5-OE
		Soket
		SME-8M-DS-24V-K-0,3-M8D
Teknik özellikler → P-1012		
		Kablo
		SME-8-K-LED-24
		Soket
		SME-8-S-LED-24
Manyetik akım – N/K kontak Teknik özellikler → P-1012		
		Kablo
		SME-8-O-K-LED-24
Bağlantı kablosu, düz soket Teknik özellikler → P-1391		
	2.5 m	NEBU-M8G3-K-2.5-LE3
	5.0 m	NEBU-M8G3-K-5-LE3
Açılı soket Teknik özellikler → P-1391		
	2.5 m	NEBU-M8W3-K-2.5-LE3
	5.0 m	NEBU-M8W3-K-5-LE3

Sipariş bilgisi				
İşlev	Ø için	Bağlantı		Sipariş kodu
		Diş ölçüsü	Dış çap	
Tornavida ayarlı, tek yönlü hız ayar valfi, egzoz havası debi kontrolü için, metal ¹⁾ Teknik özellikler → P-763				
	50	G1/8	4	GRLA-1/8-QS-4-D
	63, 80		6	GRLA-1/8-QS-6-D

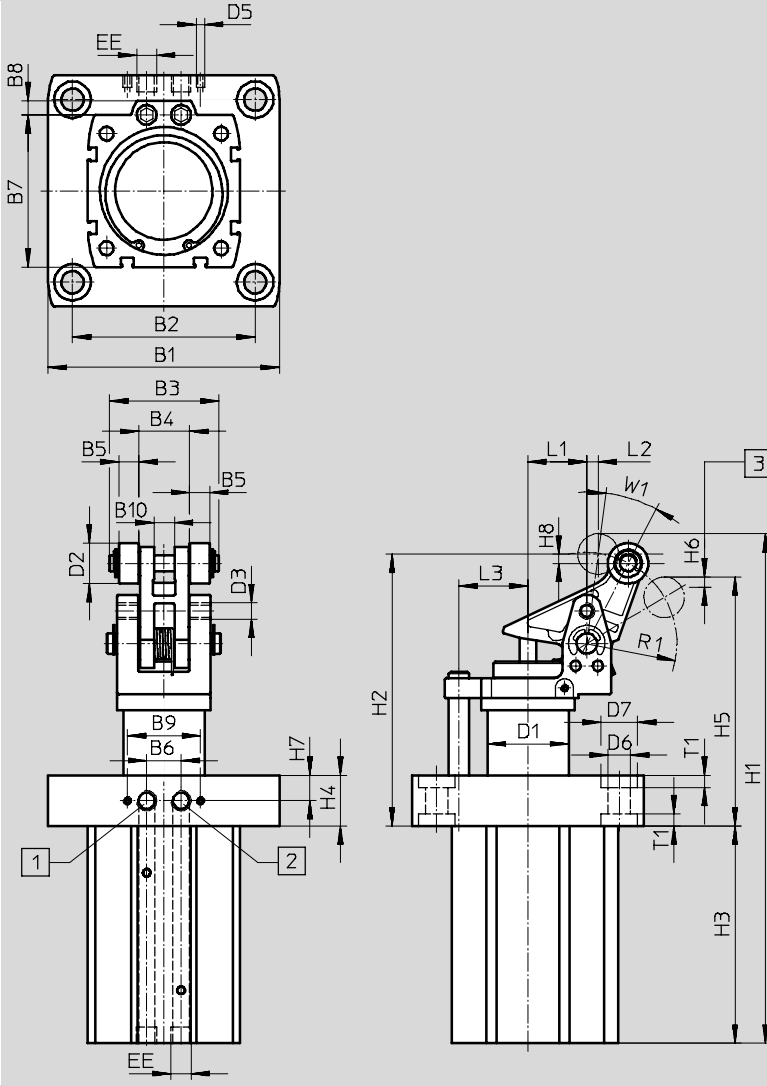
1) Tavsiye edilen hız ayar valfinin valfin üzerinde 1m hortum uzunluğu gerektirir. ±%50'lik sapma durumlarında, optimum akış kontrol fonksiyonu ve silindirin hızı elde etmek için daha yüksek veya daha düşük akış hızına sahip hız ayar valfini seçilmelidir.

Durdurucu silindirler DFST

Boyutlar

CAD verilerini indirmek için → www.festo.com

01



- 1 Besleme portu
(geri yönde)
- 2 Besleme portu
(ileri yönde)
- 3 Parça taşıyıcının izin verilen
maksimum alt kısım derinliği

∅	B1	B2	B3	B4	B5	B6	B7	B8	B9	B10	D1 ∅	D2 ∅	D3	D5	D6 ∅
[mm]															
50	93	73	43	20	8	17	64	7	36	8.1	32	20	M8x1	M4	9
63	114	90	54	25	10		75			10.1	40	20			11
80	138	110	63	30	12		95			12.1	50	25			13

∅	D7 ∅	EE	H1	H2	H3	H4	H5	H6	H7	H8	L1	L2	L3	R1	T1	W1
[mm]																
50	14	G $\frac{1}{8}$	219	118	91	17.5	107.5	5	8.75	5.5	14	5	26	36.3	5	25
63	18		251	134	107	25	123	5	12.5	4.5	29	6	34	44.4	6	20
80	20		322.5	159	151	19	144	4.2	9.5	6.8	36	8	42	55.5	6	22