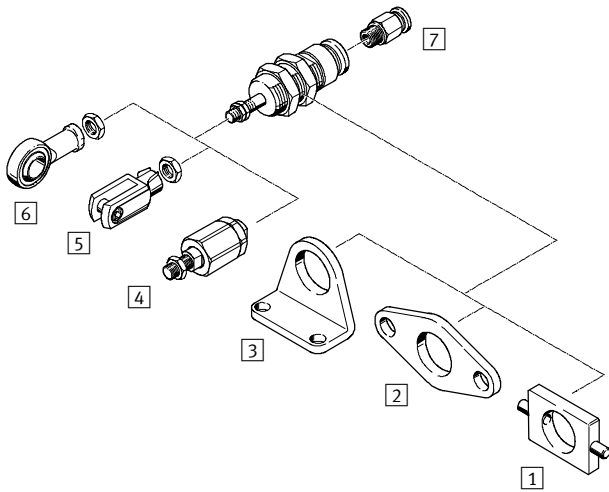


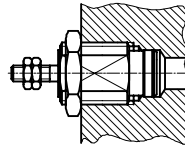
- mnohostranné použití pro manipulaci
- malý zástavbový prostor
- koncovou polohu zdvihu lze nastavit hloubkou zašroubování válce
- přídatné upevňovací prvky

# Vestavné válce EGZ

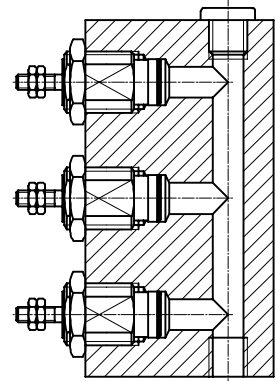
přehled periferních zařízení a vysvětlení typového značení



montáž bez upevňovacích prvků

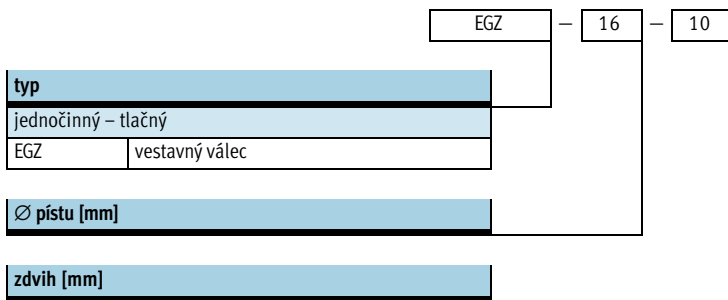


malé zástavbové rozměry



Upevňovací prvky a příslušenství					
	krátký popis	Ø pístu 6 mm	Ø pístu 10 mm	Ø pístu 16 mm	→ strana
1	kyvné upevnění WBN	-	■	■	1 / 2.5-6
2	přírubové upevnění FBN	-	■	■	1 / 2.5-5
3	patkové upevnění HBN	-	■	■	1 / 2.5-5
4	pružná spojka FK	-	■	■	1 / 2.5-6
5	vidlicová koncovka SG	-	■	-	1 / 2.5-6
6	kloubová hlavice SGS	-	■	-	1 / 2.5-6
7	šroubení s nástrčnou koncovkou QS	■	■	■	svazek 3

Válce s pístnicí  
vestavné/šroubovací válce  
2.5



# Vestavné válce EGZ

technické údaje

FESTO

Funkce



- $\varnothing$  - průměr  
6 ... 16 mm
- | - délka zdvihu  
5 ... 15 mm



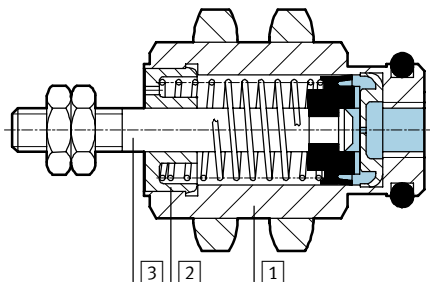
Obecné technické údaje			
Ø pístu	6	10	16
připojení pneumatiky	M3	M5	M5
konec pístonice vnější závit	M3	M4	M5
provozní médium	filtrovaný stlačený vzduch, mazaný nebo nemazaný		
konstrukce	píst		
	pístonice		
tlumení	bez tlumení		
snímání poloh	bez tlumení		
způsob upevnění	kontramaticí		
	příslušenstvím		
montážní poloha	libovolná		

Provozní a okolní podmínky			
Ø pístu	6	10	16
provozní tlak [bar]	1,5 ... 8		
teplota okolí [°C]	-20 ... +80		

Síly a přípustná zátěž [N]									
Ø pístu	6			10			16		
	5	10	15	5	10	15	5	10	15
teoretická síla při 6 barech, pohyb vpřed	14			42			109		
zpětná síla pružiny	1,5	2,1	1,6	4	3,5	3	10	8,8	7,5
maximální zatížení pístonice hmotností	0,10			0,15			0,20		

## Materiály

funkční řez



Válec	
1 těleso	poniklovaná mosaz
2 víko	polyacetal
3 pístonice	vysoce legovaná ocel

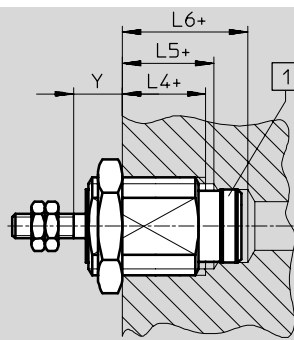
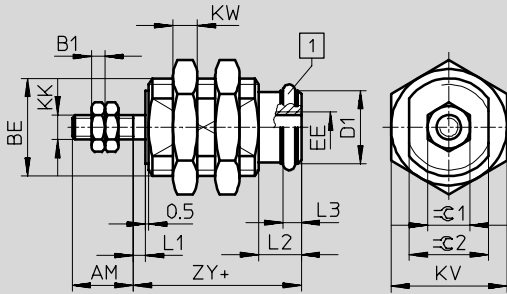
# Vestavné válce EGZ

technické údaje

FESTO

## Rozměry

CAD modely ke stažení → [www.festo.cz/engineering](http://www.festo.cz/engineering)



1 O-kroužek  
+ = přičíst zdvih

Ø	AM	B1	BE	D1 Ø H7/f8	EE	KK	KV h13	KW	L1	L2	L3
6 <sup>1)</sup>	7	1,8	M10x1	7,6	M3	M3	13	3,5	1,5	6	2,4
6 <sup>2)</sup>											
10	10	2,2	M16x1,5	12	M5	M4	19	4	2	7	3
16	12	2,7	M22x1,5	18,5	M5	M5	27	5	2	9	3,5

Ø	L4	L5	L6	Y		ZY	⌀C1 h13	⌀C2 h13
	-Y +1	-Y -1	-Y +1	min.	max. +zdvih			
6 <sup>1)</sup>	9	11	15,5	6	5	15	5,5	8
6 <sup>2)</sup>	11	13	17,5	6	7	17		
10	11	13	18,5	7	6	17,5	7	13
16	13	16	21	8	6	20,5	8	19

1) zdvih 5 mm  
2) zdvih 10 a 15 mm

## Údaje pro objednávky<sup>1)</sup>

zdvih [mm]	č. dílu	typ	zdvih [mm]	č. dílu	typ
Ø pístu 6 mm			Ø pístu 10 mm		
5	15 033	EGZ-6-5	5	15 036	EGZ-10-5
10	15 034	EGZ-6-10	10	15 037	EGZ-10-10
15	15 035	EGZ-6-15	15	15 038	EGZ-10-15
Ø pístu 16 mm					
5	15 039	EGZ-16-5			
10	15 040	EGZ-16-10			
15	15 041	EGZ-16-15			

1) Součástí dodávky jsou vždy 2 šestihranné matice pro vnější závit na válci a pro závit na pístnici.

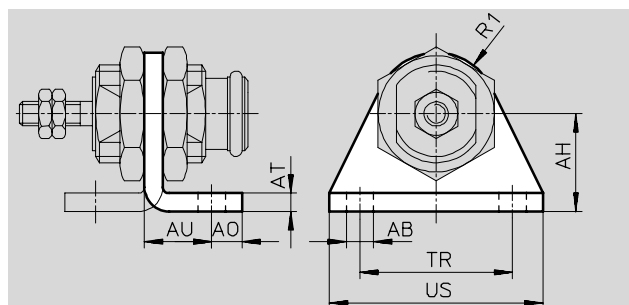
## Vestavné válce EGZ

příslušenství

FESTO

### patkové upevnění HBN pro Ø pístu 10, 16 mm

materiál:  
ocel,  
prosté mědi

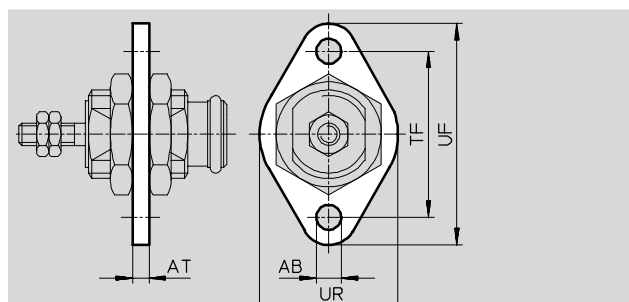


Rozměry a údaje pro objednávky													
pro Ø	minimální délka zdvihu	AB Ø	AH	AO	AT	AU	R1	TR	US	KBK <sup>1)</sup>	hmotnost [g]	č. dílu	typ
10	5	5,5	20	6	4	14	13	32	42	2	40	5 125	HBN-12/16X1
16	7	6,6	25	8	5	17	20	40	54	2	90	5 127	HBN-20/25X1

- 1) třída odolnosti korozi 2 dle normy Festo 940 070:  
– konstrukční díly s mírnějšími nároky na odolnost korozi. Vnější viditelné části s požadavky především vzhled povrchu, který je vystaven přímému kontaktu s okolní pro průmysl běžnou atmosférou, resp. látkami, jako jsou chladicí látky a maziva.

### Přírubové upevnění FBN pro Ø pístu 10, 16 mm

materiál:  
ocel,  
prosté mědi



Rozměry a údaje pro objednávky													
pro Ø	minimální délka zdvihu	AB Ø	AT	TF	UF	UR	KBK <sup>1)</sup>	hmotnost [g]	č. dílu	typ			
10	5	5,5	4	40	53	30	2	25	5 130	FBN-12/16			
16	7	6,6	5	50	68	40	2	45	5 131	FBN-20/25			

- 1) třída odolnosti korozi 2 dle normy Festo 940 070:  
– konstrukční díly s mírnějšími nároky na odolnost korozi. Vnější viditelné části s požadavky především vzhled povrchu, který je vystaven přímému kontaktu s okolní pro průmysl běžnou atmosférou, resp. látkami, jako jsou chladicí látky a maziva.

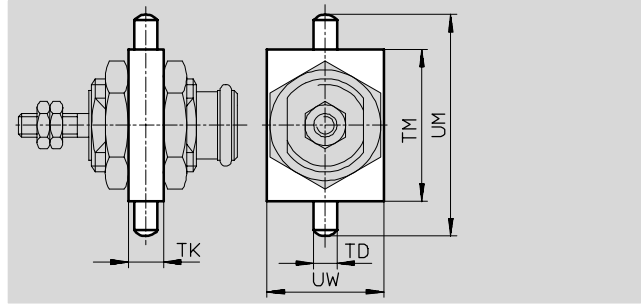
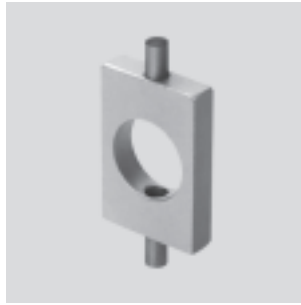
# Vestavné válce EGZ

příslušenství


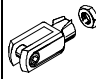
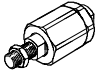


**Kyvné upevnění WBN**  
pro  $\varnothing$  pístu 10, 16 mm

materiál:  
zušlechťená ocel



Rozměry a údaje pro objednávky									
pro $\varnothing$	minimální délka zdvihu	TD $\varnothing$ m6	TK	TM	UM	UW	hmotnost [g]	č. dílu	typ
10	9	6	8	38	58	25	50	<b>8 609</b>	<b>WBN-12/16</b>
16	10	6	8	46	66	30	70	<b>8 610</b>	<b>WBN-20/25</b>

Údaje pro objednávky – nástavce na pístnici				technické údaje → 1 / 10.3-2			
název	pro $\varnothing$	č. dílu	typ	název	pro $\varnothing$	č. dílu	typ
kloubová hlavice SGS				vidlicová koncovka SG			
	10	9 253	SGS-M4		10	6 532	SG-M4
pružná spojka FK							
	10	6 528	FK-M4				
	16	30 984	FK-M5				

Válce s pístnicí  
vestavné/šroubovací válce

2.5