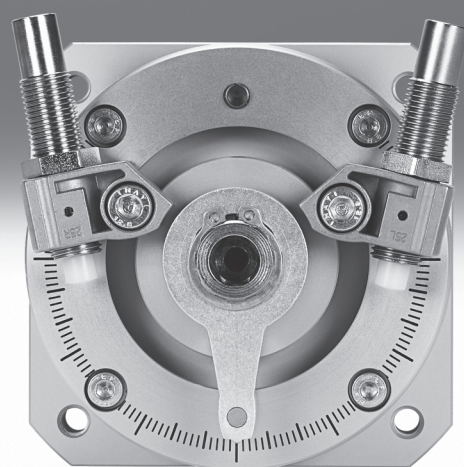


## Kyvné pohony DSM/DSM-B

**FESTO**



## Kyvné pohony DSM/DSM-B

hlavné údaje

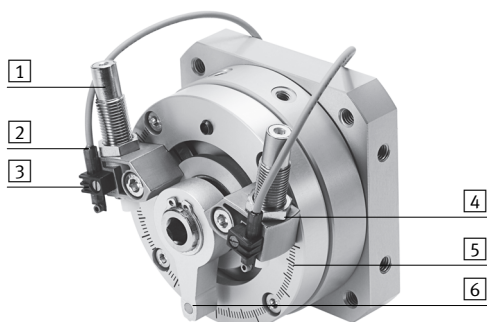
**FESTO**

### Stručný prehľad

- Kyvný pohon DSM je dvojčinný kyvný pohon s výkyvným krídlom.
- Uhol výkyvu je možné plynule nastaviť v celom rozsahu výkyvu.
- Veľká presnosť vďaka kovovým pevným dorazom
- Vysoká životnosť výkyvného krídla a tesniaceho systému vďaka polyuretánu
- Možnosť jednoduchého jemného nastavenia koncových polôh, prostredníctvom tlmiacich prvkov
- Mechanické ozubenie medzi dorazovým prvkom a kyvným pohonom bráni posunutiu dorazového systému pri záťaži
- Momenty otáčania do 80 Nm využitím tandemových kyvných lopatiek v kombinácii s ozubeným hriadeľom

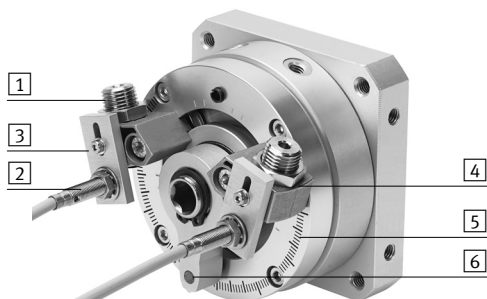
### Technické podrobnosti

snímanie snímačmi koncových polôh SME/SMT

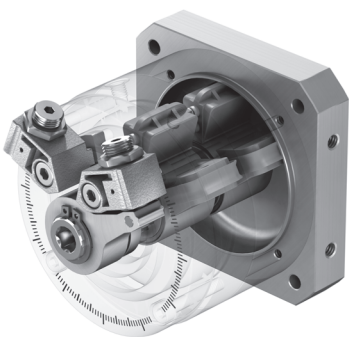


- 1 Tlmenie
  - Tri typy tlmenia, s kovovým pevným dorazom:
    - elastické tlmiace prvky (P)
    - nastaviteľné, elastické tlmiace prvky (P1)
    - hydraulické tlmiče nárazov (CC)
- 2 Snímanie polohy
  - priestorovo úsporné snímanie kyvné polohy:
    - pre veľkosť 6 ... 40: SME/SMT-10 alebo SIEN
    - pre veľkosť 63: SME/SMT-8
- 3 Držiak snímača
  - Držiaky snímača sa montujú priamo k dorazovému systému.
- 4 Jemné nastavenie koncových polôh
  - Po uvoľnení poistnej matice možno pomocou kľúča s vnútorným šesťhranom veľmi presne nastaviť koncové polohy.
- 5 Uholové meradlo
  - Pomocou stupnice možno jednoducho nastaviť požadovaný uhol.
- 6 Dorazová páka
  - Magnet, ktorý sa nachádza v dorazovej páke umožňuje snímanie uhla výkyvu.

snímanie bezdotykovými snímačmi SIEN



DSM-T-...: kyvný pohon s tandemovou kyvnou lopatkou



Zoradením dvoch výkyvných krídel na ozubený hriadeľ možno dosiahnuť momenty otáčania do 80 Nm. Funkčnosť zodpovedá funkcii modulu DSM-B bez tandemových kyvných lopatiek:

- plynulo nastaviteľný uhol výkyvu
- identické rozhrania
- identické príslušenstvo

Voliteľné sú tri typy tlmenia:

- tlmenie P, CC
- typ tlmenia P1 možno objednať ako príslušenstvo pre kyvný pohon DSM-T-... (→ 47)

DSM-...-HD: kyvný pohon s ložiskom pre veľké záťaže



Veľmi kvalitné ložiskové prvky predpäté bez vôle umožňujú veľmi vysoké momenty záťaže a veľmi precízne uloženie s vysokou presnosťou chodu. Funkčnosť zodpovedá funkcii modulu DSM-B bez ložiska pre veľké záťaže:

- plynulo nastaviteľný uhol výkyvu
- identické upevňovacie rozhrania
- identické príslušenstvo

Voliteľné sú 2 typy tlmenia:

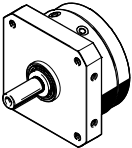
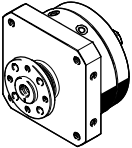
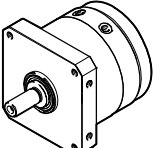
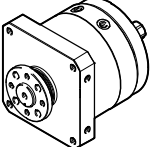
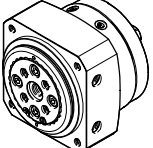
- tlmenie P1 a CC

## Kyvné pohony DSM/DSM-B

prehľad dodávok

### Hodnoty kyvných pohonov

Údaje v tabuľke predstavujú maximálne hodnoty. Presné hodnoty pre jednotlivé veľkosti sú uvedené v príslušnom údajovom liste katalógu.

Vyhotovenie	Typ	Veľkosť	Uhol výkyvu [°]	Max. moment otáčania [Nm]	Max. axiálna síla [N]	Max. radiálna síla [N]	Tlmenie			Snímanie polohy A	→ strana
							P	P1	CC		
<b>hriadeľ s perom</b>											
	DSM-...	6, 8, 10	90, 180	0,85	10	30	■	—	—	■	6
		10	240				■	—	—	■	
		12, 16, 25, 32, 40, 63	270	40	500	500	■	—	—	■	18
		12, 16, 25, 32	246				—	■	■	■	
		40, 63	240				—	■	■	■	
<b>hriadeľ s prírubou</b>											
	DSM-...-FW	6, 8, 10	90, 180	0,85	10	30	■	—	—	■	6
		10	240				■	—	—	■	
		12, 16, 25, 32, 40, 63	270	40	500	500	■	—	—	■	18
		12, 16, 25, 32	246				—	■	■	■	
		40, 63	240				—	■	■	■	
<b>tandemová kyvná lopatka a hriadeľ s perom</b>											
	DSM-T...	12, 16, 25, 32, 40, 63	270	80	500	500	■	—	—	■	18
		12, 16, 25, 32	246				—	—1)	■	■	
		40, 63	240				—	—1)	■	■	
		<b>tandemová kyvná lopatka a hriadeľ s prírubou</b>									
	DSM-T...-FW	12, 16, 25, 32, 40, 63	270	80	500	500	■	—	—	■	18
		12, 16, 25, 32	246				—	—1)	■	■	
		40, 63	240				—	—1)	■	■	
		<b>ložisko pre veľké záťaž</b>									
	DSM-...-HD	12, 16, 25, 32, 40, 63	270	40	1 300	1 800	—	—	—	■	18
		12, 16, 25, 32	246				—	■	■	■	
		40, 63	240				—	■	■	■	

1) Typ tlmenia P1 možno objednať ako príslušenstvo (→ 47).

## Kyvné pohony DSM/DSM-B

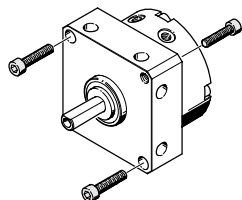
hlavné údaje

FESTO

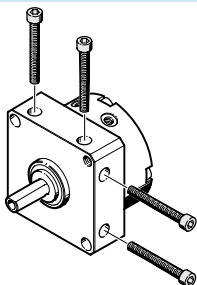
### Možnosti upevnenia

veľkosť 6 ... 10

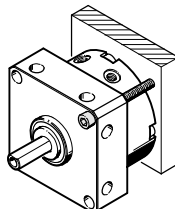
prostredníctvom priechodných  
závitov/priebežných otvorov



prostredníctvom priebežných  
otvorov, bočne

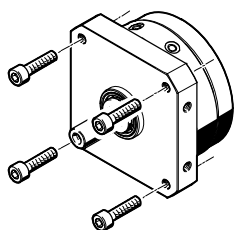


prostredníctvom závitů, bočne

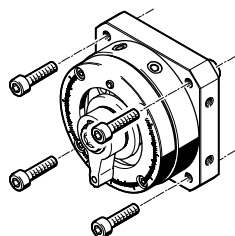


veľkosť 12 ... 63

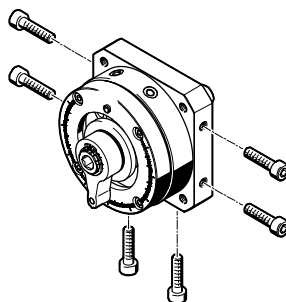
prostredníctvom priechodných  
závitů



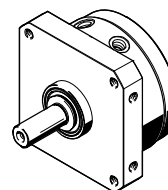
prostredníctvom priebežných  
otvorů



prostredníctvom závitů, bočne



stredovanie cez strediaci prstenec

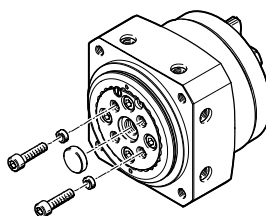
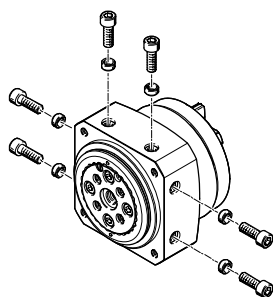


### Špeciálne možnosti upevnenia pri DSM-...-HD

prostredníctvom závitů, bočne

montážnych dielov

Tvarované spojenia, pomocou  
strediaceho puzdra ZBH.



## Kyvné pohony DSM/DSM-B

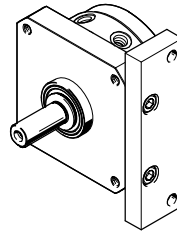
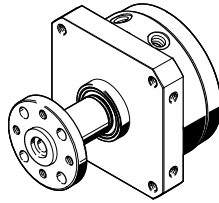
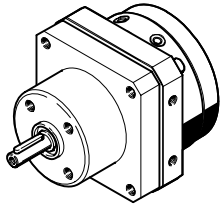
hlavné údaje

### Príslušenstvo

voľnobeh FLSM  
veľkosť 6 ... 40

násuvná príruha FWSR  
veľkosť 6 ... 40

montážna doska HSM  
veľkosť 12 ... 40



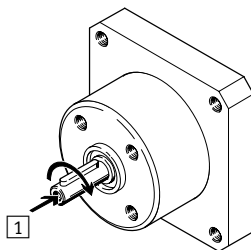
### Smer otáčania v kombinácii s voľnobehom FLSM

Dva možné smery výkyvu kyvného pohonu DSM sú pôsobením voľnobehu

realizované iba v jednom smere. Protismer je vždy zablokovaný.

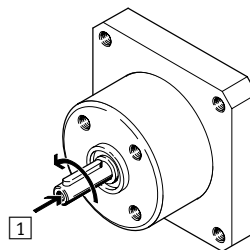
rozmery a údaje pre objednávku →  
43

### FLSM-...-R, voľnobeh (v smere pohybu hodinových ručičiek)



1 smer pohľadu na hriadeľ pohonu

### FLSM-...-L, pohyb doľava (proti smeru pohybu hodinových ručičiek)



# Kyvné pohony DSM

legenda k typovému označeniu DSM-6 ... 10

DSM – 8 – 180 – P – A – FF – FW

**typ**

dvojitý	
DSM	kyvný pohon

**veľkosť [mm]**

**uhol výkyvu [°]**

**tlmenie**

P	elastické tlmiace krúžky obojstranne
---	--------------------------------------

**snímanie polohy**

—	bez snímania polohy
A	pre snímače koncových polôh

**nastaviteľný uhol výkyvu**

—	pevný uhol výkyvu
FF	nastaviteľný uhol výkyvu

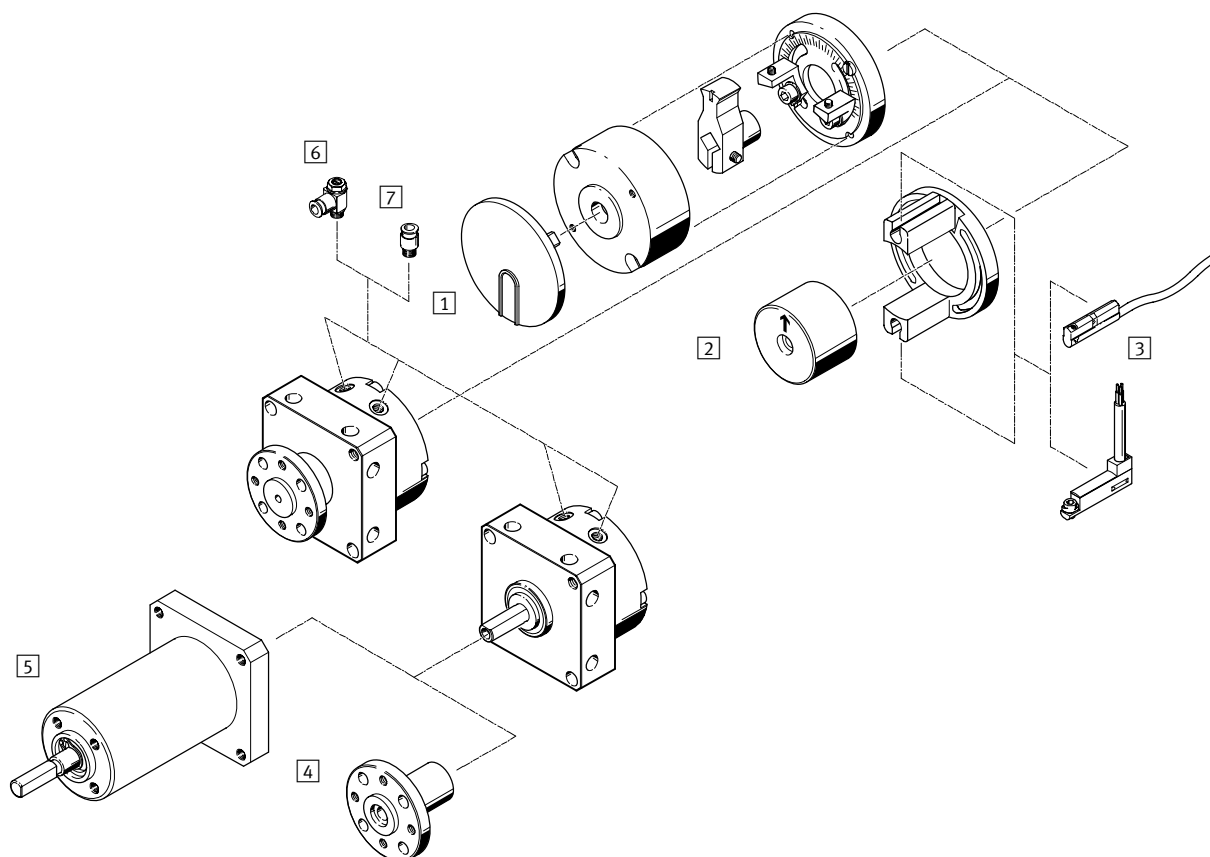
**hriadeľ**

—	hriadeľ s perom
FW	hriadeľ s prírubou

# Kyvné pohony DSM

prehľad príslušenstva DSM-6 ... 10

FESTO



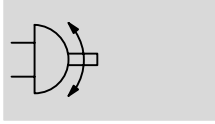
Príslušenstvo		→ strana/internet
	stručný opis	
1	konštrukčná zostava dorazov KSM <ul style="list-style-type: none"> <li>na nastavenie uhla výkyvu;</li> <li>pre dodatočnú montáž na výkyvný pohon DSM-...-P(-A)/DSM-...-P(-A)-FW</li> <li>možnosť kombinácie s upevňovacou konštrukčnou zostavou WSM</li> <li>k namontovaniu sady dorazov v kombinácii s upevňovacou konštrukčnou zostavou WSM je potrebné objednať ešte adaptér a skrutky s valcovou hlavou → 53</li> </ul>	53
2	upevňovacia konštrukčná súprava WSM-...-SME-10 <ul style="list-style-type: none"> <li>k snímaniu rozsahu výkyvu;</li> <li>na upevnenie snímačov polohy SME-/SMT-10;</li> <li>pre dodatočnú montáž na kyvný pohon DSM-...-P(-FF)/DSM-...-P(-FF)-FW</li> <li>možnosť kombinácie s konštrukčnou zostavou dorazov KSM</li> <li>k namontovaniu upevňovacej konštrukčnej zostavy v kombinácii so sadou dorazov KSM je potrebné objednať ešte adaptér a skrutky s valcovou hlavou → 53</li> </ul>	53
3	snímače koncových polôh SME/SMT-10 k snímaniu koncovej polohy	54
4	násuvná príruha FWSR pre dodatočnú montáž na kyvný modul DSM s hriadeľom s perom	45
5	voľnobeh FLSM <ul style="list-style-type: none"> <li>pre taktovaný otočný pohyb každým smerom</li> <li>iba v kombinácii s kyvným modulom DSM s hriadeľom s perom</li> </ul>	43
6	škrtiaci spätný ventil GRLA pre reguláciu rýchlosti	50
7	nástrčný prípoj QS pre pripojenie hadíc stlačeného vzduchu s kalibroványm vonkajším priemerom	quick star

# Kyvné pohony DSM

údajový list DSM-6 ... 10

FESTO

funkcia



- Ø - veľkosť  
6 ... 10 mm



Všeobecné technické údaje					
veľkosť	6		8		10
pneumatický prípoj	M3				
konštrukcia	kyvná lopatka				
tlmenie	P – elastické tlmenie obojstranne				
spôsob upevnenia	s vnútorným závitom				
montážna poloha	ľubovoľná				
uhol výkyvu	nenastaviteľné	[°]	90 alebo 180	90 alebo 180	90, 180 alebo 240
	nastaviteľné	[°]	0 ... 180		0 ... 200
max. kyvná frekvencia pri 6 bar	[Hz]	3		3 (pri 240°: 2 Hz)	
uhol tlmenia	[°]	0,5			
spotreba vzduchu pri max. uhle výkyvu a 6 baroch <sup>1)</sup>	90°	[cm <sup>3</sup> ]	0,6	0,7	5,5
	180°	[cm <sup>3</sup> ]	1,2	1,4	11
	240°	[cm <sup>3</sup> ]	—		15

1) teoretické hodnoty

Prevádzkové podmienky a podmienky okolia					
veľkosť	6		8		10
prevádzkové médium	stlačený vzduch ISO 8573-1:2010 [7:-:-]				
prevádzkový tlak	[bar]	3,5 ... 8		3,5 ... 8	
teplota okolia <sup>1)</sup>	[°C]	0 ... +60			
ATEX	vybrané typy → <a href="http://www.festo.sk">www.festo.sk</a>				

1) Berte ohľad na rozsah bezdotykových snímačov.

Sily a krútiace momenty					
veľkosť	6		8		10
krútiaci moment pri 6 baroch	[Nm]	0,15		0,35	
max. príp. axiálna sila na hriadeľ pohonu	[N]	10			
max. príp. radiálna sila na hriadeľ pohonu	[N]	15		20	
max. príp. moment zotrvačnosti na hriadeľ pohonu <sup>1)</sup>	[kgm <sup>2</sup> ]	0,00065		0,0013	
				0,0026	

1) Maximálna hodnota; prezrite si diagramy od strany → 10.



# Kyvné pohony DSM

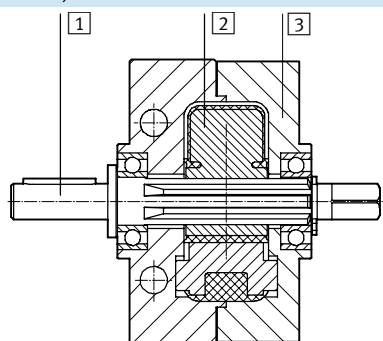
údajový list DSM-6 ... 10

FESTO

Hmotnosti [g]				
veľkosť		6	8	10
<b>hriadeľ s perom</b>				
DSM-...-P	90°	45	78	140
	180°	78	140	140
	240°	—	—	140
DSM-...-P-A	90°	50	85	149
	180°	50	85	149
	240°	—	—	149
DSM-...-P-FF	180°	70	140	—
	200°	—	—	240
DSM-...-P-A-FF	180°	85	155	—
	200°	—	—	255
<b>hriadeľ s prírubou</b>				
DSM-...-P-FW	90°	51	85	150
	180°	51	85	150
	240°	—	—	150
DSM-...-P-A-FW	90°	56	92	159
	180°	56	92	159
	240°	—	—	159
DSM-...-P-FF-FW	180°	76	147	—
	200°	—	—	250
DSM-...-P-A-FF-FW	180°	91	162	—
	200°	—	—	265

## Materiály

funkčný rez



kyvný pohon

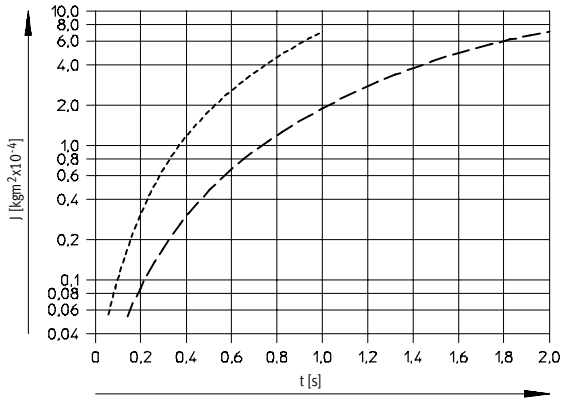
1	hriadeľ	vysokolegovaná oceľ, nehrdzavejúca
2	kyvná lopatka	plast, vystužený sklenými vláknami
3	teleso	eloxovaný hliník
—	skrutky	pozinkovaná oceľ
—	tesnenia	polyuretán
—	poznámka o materiáli	bez obsahu medi a PTFE

# Kybné pohony DSM

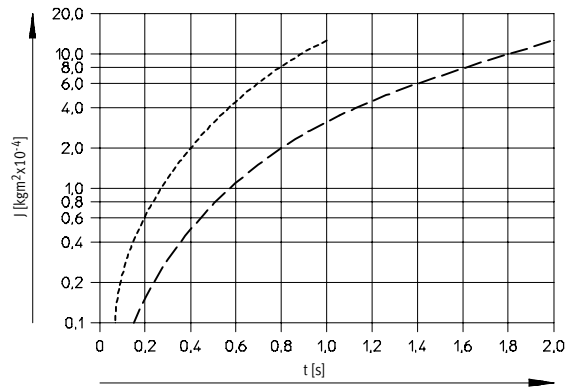
údajový list DSM-6 ... 10

## Hmotnostný moment zotrvačnosti J v závislosti od času výkyvu t

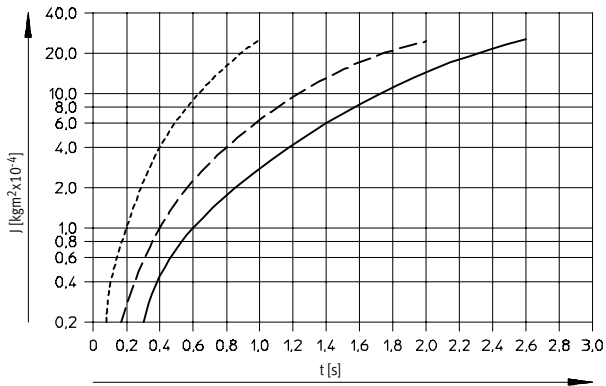
DSM-6



DSM-8



DSM-10



- - - 90°
- · - 180°
- 240°

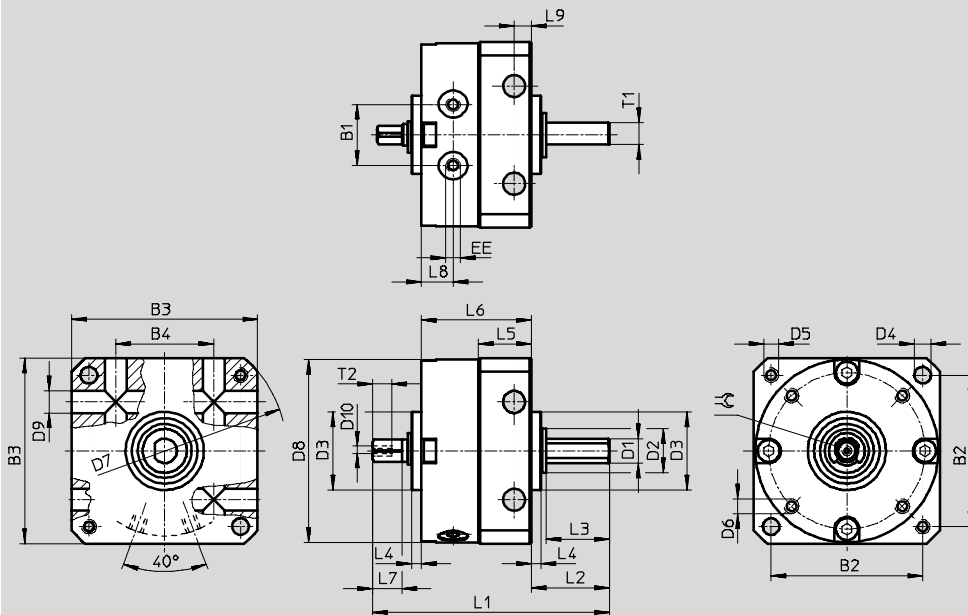
# Kyvné pohony DSM

údajový list DSM-6 ... 10

## Rozmery

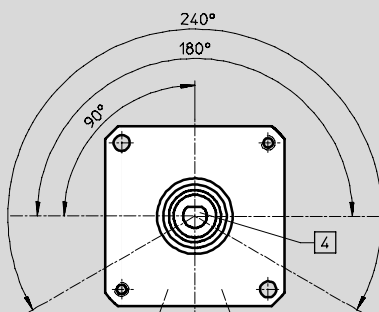
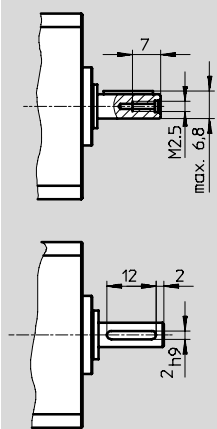
sťahovanie CAD modelov → [www.festo.sk/engineering](http://www.festo.sk/engineering)

s hriadeľom s perom a s pevným dorazom



Vyhotovenie s perom pri kyvnom pohone DSM-10

poloha hriadeľa



- - upozornenie

Tolerancia uhla výkyvu → tabuľka nižšie. Prívody stlačeného vzduchu sú na tomto obrázku umiestnené dole.

veľkosť	B1	B2	B3	B4	D1	D2	D3	D4	D5	D6	D7	D8	D9	D10	EE
[mm]					∅ g7	∅	∅	∅ H12			∅ H12	∅	∅ H12		
6	10	25	30	17	4	8	14	3,2	M3	M2	40	29,4	3,5	M2	M3
8	12,8	31	38	20	5	9	16	3,2	M3	M2,5	50	37,4	3,5	M2	M3
10	15,9	38	47	26	6	12	19	4,3	M4	M3	62	46,4	4,5	M2,5	M3

veľkosť	L1	L2	L3	L4	L5	L6	L7	L8	L9	T1	T2	⊖	tolerancia uhla výkyvu
[mm]											h12		
6	43	13	10	2	9,8	21	5	6	3	3,5	4	3	0/+5°
8	50	16	13	2	11,3	23	6	6,5	3	4,5	4,3	3,5	0/+5°
10	61	19,6	16	2	14,3	28,4	8	7,5	4	—	5	4,5	0/+5°

# Kyvné pohony DSM

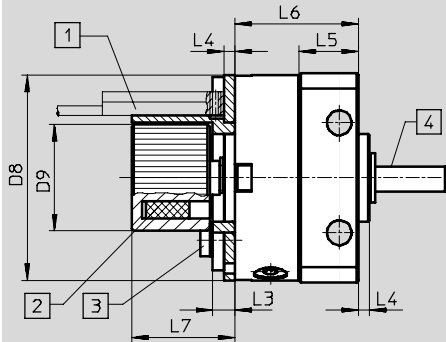
údajový list DSM-6 ... 10

FESTO

## Rozmery

sťahovanie CAD modelov → [www.festo.sk/engineering](http://www.festo.sk/engineering)

s hriadeľom s perom, pevným dorazom a snímaním polohy



- 1 Snímač polohy nie je súčasťou dodávky. Dbajte na priestor potrebný pre montáž snímača polohy a kábla.
- 2 pozícia magnetu
- 3 max. ťahovací moment skrutiek pre držiak snímača → Tabuľka uvedená nižšie
- 4 zrazenie prípadne lícované pero na hriadeľi ukazuje v smere výkyvného krídla

veľkosť [mm]	D8 Ø	D9 Ø	L3	L4	L5	L6	L7	moment zatahnutia [Nm]
6	29,4	17,3	4	2	9,8	21	19,5	0,19
8	37,4	19,3	4	2	11,3	23	19,5	0,32
10	46,4	22,3	4	2	14,3	28	19,5	0,44

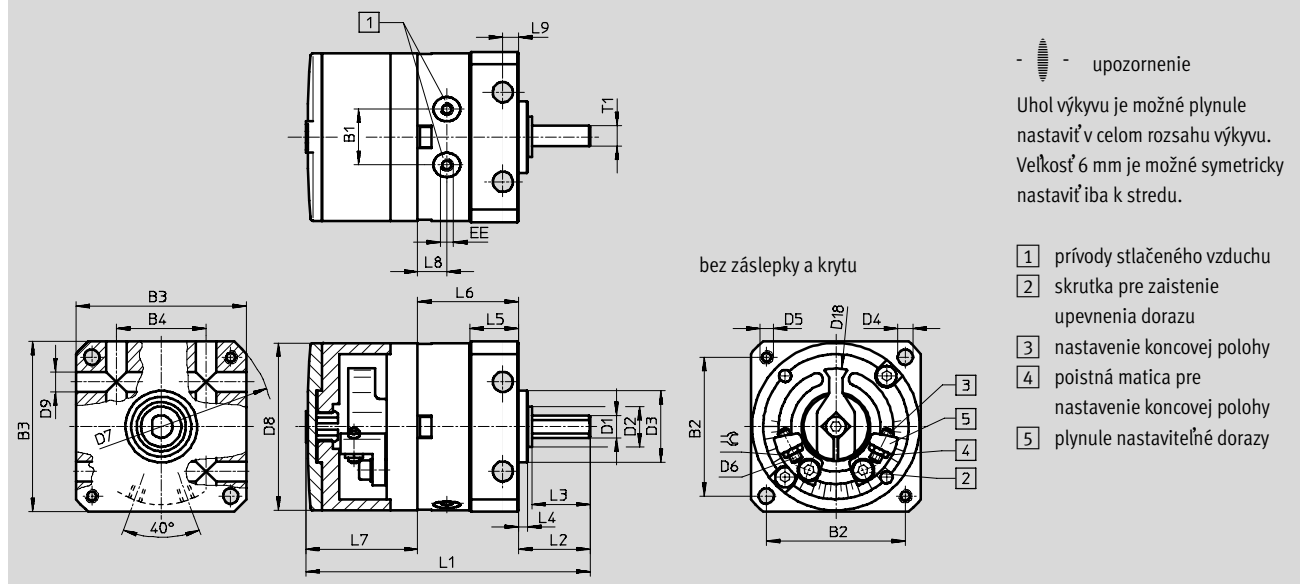
# Kyvné pohony DSM

údajový list DSM-6 ... 10

## Rozmery

stahovanie CAD modelov → [www.festo.sk/engineering](http://www.festo.sk/engineering)

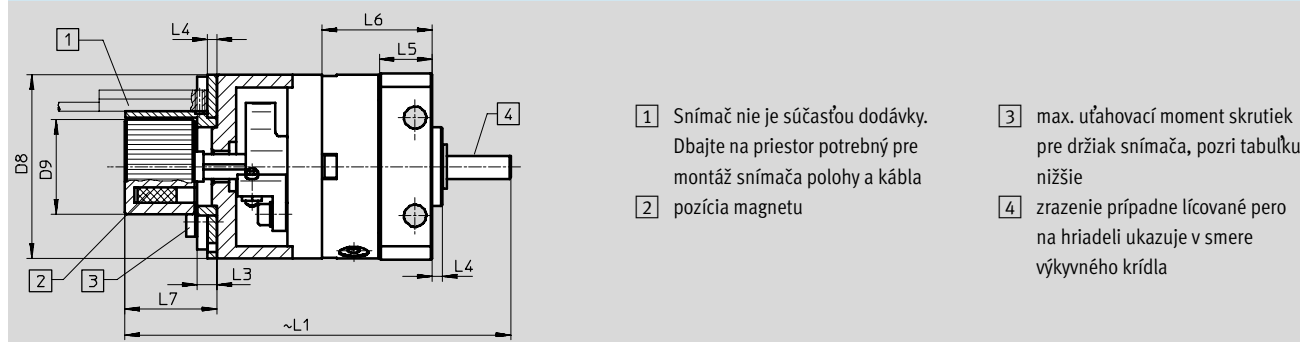
s hriadeľom s perom, pevným dorazom a nastaviteľným uhlom výkyvu



veľkosť	B1	B2	B3	B4	D1	D2	D3	D4	D5	D6	D7	D8	D9	D18	EE
[mm]					Ø	Ø	Ø	Ø			Ø	Ø	Ø	Ø	
6	10	25	30	17	4	8	14	3,2	M3	M2	40	29,4	3,5	22	M3
8	12,8	31	38	20	5	9	16	3,2	M3	M2,5	50	37,4	3,5	26	M3
10	15,9	38	47	26	6	12	19	4,3	M4	M3	62	46,4	4,5	35,8	M3

veľkosť	L1	L2	L3	L4	L5	L6	L7	L8	L9	T1	⊖	max. uhol výkyvu	jemné nastavenie na každej strane
[mm]													
6	52	13	10	2	9,8	21	17,8	6	3	3,5	4	180°+5°	+1°/-5°
8	64	16	13	2	11,3	23	24,9	6,5	3	4,5	5	180°+5°	+1°/-5°
10	76	19,6	16	2	14,3	28,4	28,2	7,5	4	—	5,5	200°+5°	+1°/-5°

s hriadeľom s perom, pevným dorazom, nastaviteľným uhlom výkyvu a snímaním polohy



veľkosť	D8	D9	L1	L3	L4	L5	L6	L7	moment zatahnutia
[mm]	Ø								[Nm]
6	29,4	17,3	68,5	4	2	9,8	21	19,5	0,19
8	37,4	19,3	80	4	2	11,3	23	19,5	0,32
10	46,4	22,3	91,5	4	2	14,3	28,4	19,5	0,44

# Kyvné pohony DSM

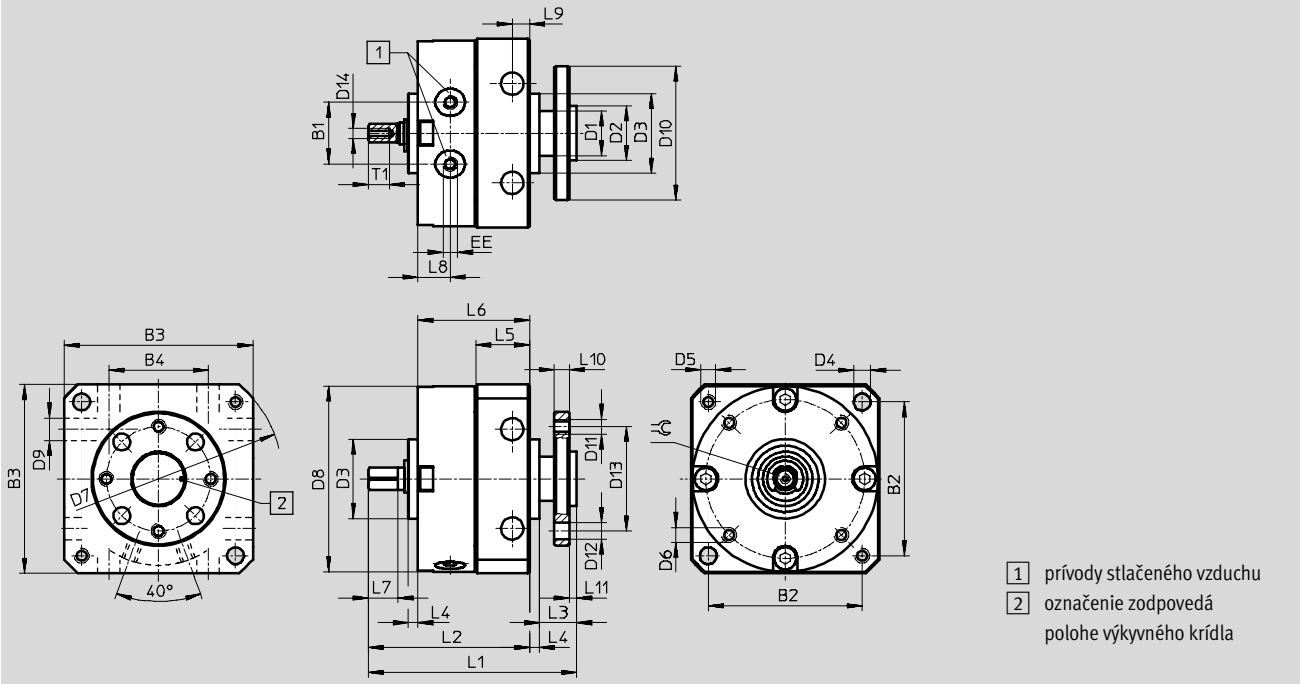
údajový list DSM-6 ... 10

FESTO

## Rozmery

sťahovanie CAD modelov → [www.festo.sk/engineering](http://www.festo.sk/engineering)

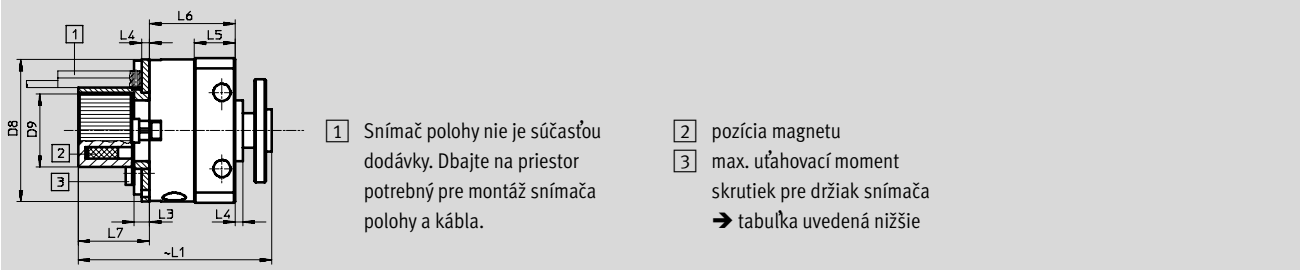
s hriadeľom s prírubou a s pevným dorazom



veľkosť [mm]	B1	B2	B3	B4	D1 Ø	D2 Ø g7	D3 Ø f8	D4 Ø	D5	D6	D7 Ø H12	D8 Ø	D9 Ø H12	D10 Ø	D11	D12 Ø H13	D13 Ø
6	10	25	30	17	8	8	14	3,2	M3	M2	40	29,4	3,5	23	M3	3,4	16
8	12,8	31	38	20	9	11	16	3,2	M3	M2,5	50	37,4	3,5	27	M3	3,4	21
10	15,9	38	47	26	10	11	19	4,3	M4	M3	62	46,4	4,5	30	M3	3,4	21

veľkosť [mm]	D14	EE	L1	L2	L3	L4	L5	L6	L7	L8	L9	L10	L11	T1	≡C	tolerancia uhla výkyvu
6	M2	M3	39,5	30	7,5	2	9,8	21	5	6	3	3	1,5	4	3	0/+5°
8	M2	M3	43,5	34	7,5	2	11,3	23	6	6,5	3	3	1,5	4,3	3,5	0/+5°
10	M2,5	M3	53	41,4	9,6	2	14,3	28,4	8	7,5	4	3	1,6	5	4,5	0/+5°

s hriadeľom s prírubou, pevným dorazom a snímaním polohy



veľkosť [mm]	D8 Ø	D9 Ø	L1	L3	L4	L5	L6	L7	moment zatiahnutia [Nm]
6	29,4	17,3	50	4	2	9,8	21	19,5	0,19
8	37,4	19,3	52	4	2	11,3	23	19,5	0,32
10	46,4	22,3	59,5	4	2	14,3	28,4	19,5	0,44

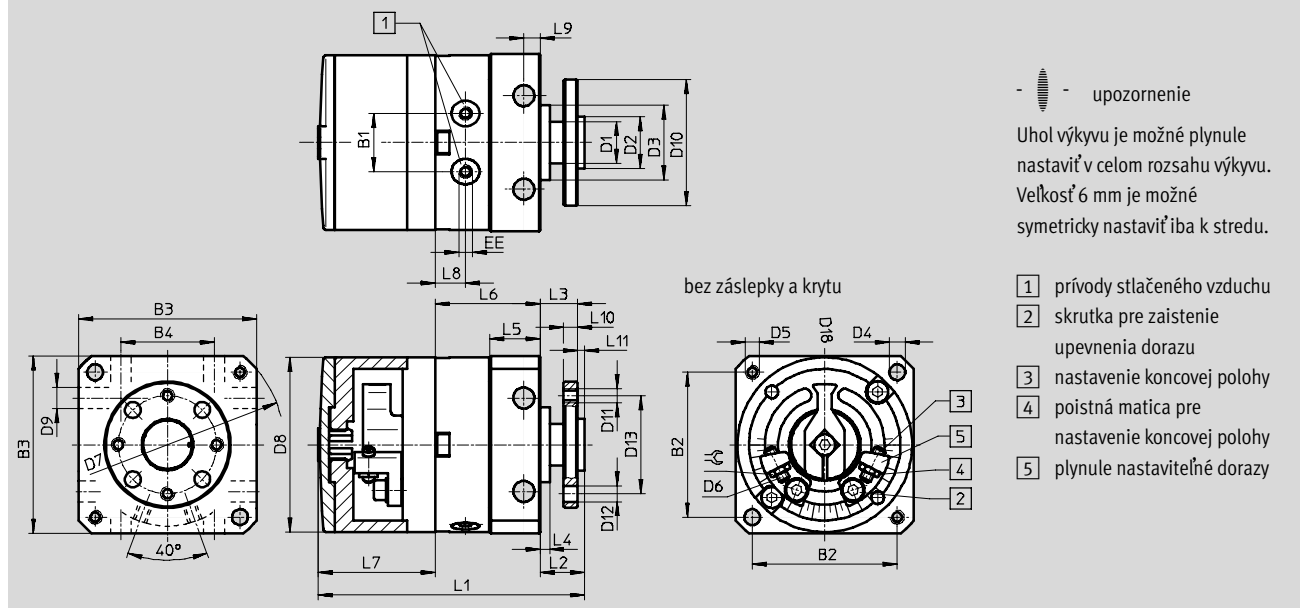
# Kyvné pohony DSM

údajový list DSM-6 ... 10

## Rozmery

sťahovanie CAD modelov → [www.festo.sk/engineering](http://www.festo.sk/engineering)

s hriadeľom s prírubou, pevným dorazom a nastaviteľným uhlom výkyvu



veľkosť	B1	B2	B3	B4	D1	D2	D3	D4	D5	D6	D7	D8
[mm]					∅	g7	f8	H12			H12	∅
6	10	25	30	17	8	8	14	3,2	M3	M2	40	29,4
8	12,8	31	38	20	9	11	16	3,2	M3	M2,5	50	37,4
10	15,9	38	47	26	10	11	19	4,3	M4	M3	62	46,4

veľkosť	D9	D10	D11	D12	D13	D18	EE	L1	L2	L3	L4
[mm]	∅ H12	∅		∅ H13	∅	∅					
6	3,5	23	M3	3,4	16	22	M3	48	9,5	8	2
8	3,5	27	M3	3,4	21	26	M3	58	9,5	8	2
10	4,5	30	M3	3,4	21	35,8	M3	68	11,6	10	2

veľkosť	L5	L6	L7	L8	L9	L10	L11	≈C	max. uhol výkyvu	jemné nastavenie na každej strane
[mm]										
6	9,8	21	17,8	6	3	3	1,5	4	180° +5°	+1°/-5°
8	11,3	23	24,9	6,5	3	3	1,5	5	180° +5°	+1°/-5°
10	14,3	28,4	28,2	7,5	4	3	1,6	5,5	200° +5°	+1°/-5°

# Kyvné pohony DSM

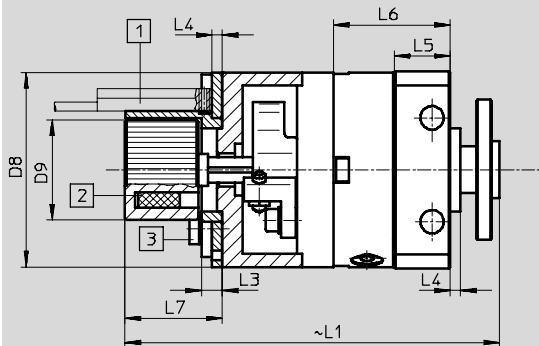
údajový list DSM-6 ... 10

FESTO

## Rozmery

sťahovanie CAD modelov → [www.festo.sk/engineering](http://www.festo.sk/engineering)

s hriadeľom s prírubou, pevným dorazom, nastaviteľným uhlom výkyvu a snímaním polohy



1 Snímač polohy nie je súčasťou dodávky. Dbajte na priestor potrebný pre montáž snímača polohy a kábla.

2 pozícia magnetu  
3 max. ťahovací moment skrutiek pre držiak snímača  
→ tabuľka uvedená nižšie

-  upozornenie

Uhol výkyvu je možné plynule nastaviť v celom rozsahu výkyvu. Veľkosti 6 mm je možné symetricky nastaviť iba k stredu.

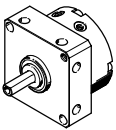
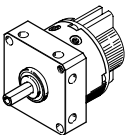
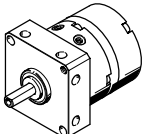
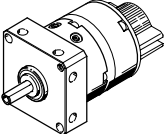
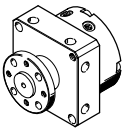
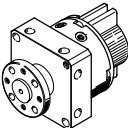
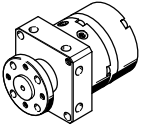
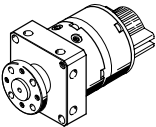
veľkosť [mm]	D8 Ø	D9 Ø	L1	L3	L4	L5	L6	L7	ťahovací moment [Nm]
6	29,4	17,3	65	4	2	9,8	21	19,5	0,19
8	37,4	19,3	73,5	4	2	11,3	23	19,5	0,32
10	46,4	22,3	83	4	2	14,3	28,4	19,5	0,44



# Kyvné pohony DSM

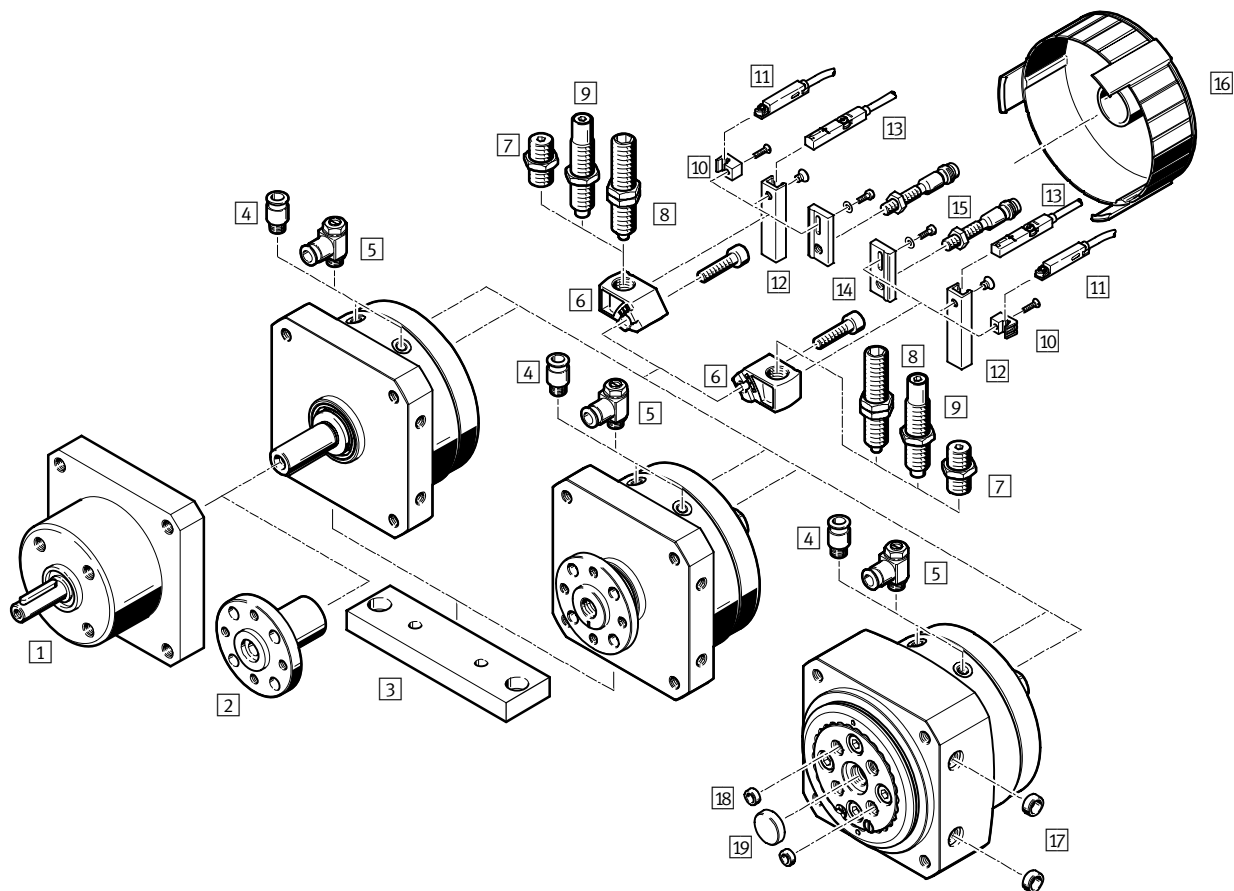
údajový list DSM-6 ... 10

FESTO

Typové označenie							
kyvný pohon	hlavné údaje	uhol výkyvu	veľkosť [mm]	č. dielu	typ		
<b>hriadeľ s perom</b>							
	■ elastické tlmiace krúžky obojstranne	90°	6	173188	DSM-6-90-P		
			8	173190	DSM-8-90-P		
			10	173192	DSM-10-90-P		
		180°	6	173189	DSM-6-180-P		
			8	173191	DSM-8-180-P		
			10	173193	DSM-10-180-P		
		240°	10	173194	DSM-10-240-P		
			■ elastické tlmiace krúžky obojstranne ■ snímanie polohy	90°	6	173195	DSM-6-90-P-A
					8	173197	DSM-8-90-P-A
10	173199				DSM-10-90-P-A		
180°	6			173196	DSM-6-180-P-A		
	8			173198	DSM-8-180-P-A		
	10			173200	DSM-10-180-P-A		
240°	10			173201	DSM-10-240-P-A		
	■ elastické tlmiace krúžky obojstranne ■ nastaviteľný uhol výkyvu			180°	6	175827	DSM-6-180-P-FF
					8	175828	DSM-8-180-P-FF
		200°	10	175829	DSM-10-240-P-FF		
	■ elastické tlmiace krúžky obojstranne ■ snímanie polohy ■ nastaviteľný uhol výkyvu	180°	6	175830	DSM-6-180-P-A-FF		
			8	175831	DSM-8-180-P-A-FF		
		200°	10	175832	DSM-10-240-P-A-FF		
<b>hriadeľ s prírubou</b>							
	■ elastické tlmiace krúžky obojstranne	90°	6	185928	DSM-6-90-P-FW		
			8	185934	DSM-8-90-P-FW		
			10	185940	DSM-10-90-P-FW		
		180°	6	185929	DSM-6-180-P-FW		
			8	185935	DSM-8-180-P-FW		
			10	185941	DSM-10-180-P-FW		
		240°	10	185942	DSM-10-240-P-FW		
			■ elastické tlmiace krúžky obojstranne ■ snímanie polohy	90°	6	185930	DSM-6-90-P-A-FW
					8	185936	DSM-8-90-P-A-FW
10	185943				DSM-10-90-P-A-FW		
180°	6			185931	DSM-6-180-P-A-FW		
	8			185937	DSM-8-180-P-A-FW		
	10			185944	DSM-10-180-P-A-FW		
240°	10			185945	DSM-10-240-P-A-FW		
	■ elastické tlmiace krúžky obojstranne ■ nastaviteľný uhol výkyvu			180°	6	185932	DSM-6-180-P-FF-FW
					8	185938	DSM-8-180-P-FF-FW
		200°	10	185946	DSM-10-240-P-FF-FW		
	■ elastické tlmiace krúžky obojstranne ■ snímanie polohy ■ nastaviteľný uhol výkyvu	180°	6	185933	DSM-6-180-P-A-FF-FW		
			8	185939	DSM-8-180-P-A-FF-FW		
		200°	10	185947	DSM-10-240-P-A-FF-FW		

# Kyvné pohony DSM-B

prehľad príslušenstva DSM-12 ... 63



## Kyvné pohony DSM-B

prehľad príslušenstva DSM-12 ... 63

Príslušenstvo	Pre veľkosť	Stručný opis	→ strana/ internet
1 voľnobeh FLSM	12 ... 40	<ul style="list-style-type: none"> <li>■ pre taktovaný otočný pohyb každým smerom</li> <li>■ iba v kombinácii s kyvným modulom DSM s hriadeľom s perom</li> </ul>	44
2 násuvná príruha FWSR	12 ... 40	pre dodatočnú montáž na kyvný modul DSM s hriadeľom s perom	45
3 montážna doska HSM	12 ... 40	pre pätkové alebo prírubové upevnenie	46
4 nástrčný prípoj QS	12 ... 63	pre pripojenie hadíc stlačeného vzduchu s kalibrovaným vonkajším priemerom	quick star
5 škrtiaci spätný ventil GRLA	12 ... 63	pre reguláciu rýchlosti	50
6 držiak tlmiča DSM-B	12 ... 63	<ul style="list-style-type: none"> <li>■ pre upevnenie elastických tlmiacich prvkov alebo tlmičov nárazov</li> <li>■ pri kyvnom pohone DSM-...-P/P1/CC súčasťou dodávky</li> </ul>	47
7 konštrukčná zostava tlmičov DSM-...-P	12 ... 63	<ul style="list-style-type: none"> <li>■ elastické tlmiace krúžky s pevným dorazom</li> <li>■ pri kyvnom pohone DSM-...-P súčasťou dodávky</li> </ul>	40
8 tlmiče nárazov DYEF	12 ... 63	<ul style="list-style-type: none"> <li>■ nastaviteľné, elastické tlmiace krúžky s pevným dorazom</li> <li>■ pri kyvnom pohone DSM-...-P1 súčasťou dodávky</li> </ul>	40
9 tlmiče nárazov DYSC	12 ... 63	<ul style="list-style-type: none"> <li>■ samonastaviteľné tlmiče nárazov s pevným dorazom</li> <li>■ pri kyvnom pohone DSM-...-CC súčasťou dodávky</li> </ul>	40
10 držiak snímača SL-DSM-B	12 ... 40	na upevnenie snímačov koncových polôh SME-/SMT-10	48
11 snímače koncových polôh SME/SMT-10	12 ... 40	na snímanie koncových polôh	48
12 držiak snímača SL-DSM-63-B	63	na upevnenie snímačov koncových polôh SME-/SMT-8	48
13 snímače koncových polôh SME/SMT-8	63	na snímanie koncových polôh	48
14 držiak snímača SL-DSM-S	12 ... 40	na upevnenie okrúhlych indukčných snímačov koncových polôh SIEN	48
15 snímače koncových polôh SIEN	12 ... 40	indukčné snímače na snímanie koncových polôh	48
16 uzatvárací kryt AKM	12 ... 40	redukuje riziko úrazu v kyvnom priestore dorazovej páky	46
17 strediace puzdro ZBH	12 ... 63	na vycentrovanie pohonov	50
18 strediace puzdro ZBH	12 ... 63	pre centrovanie montážnych dielov na otočnom tanieri	50
19 strediace puzdro/kotúč ZBH/SLZZ	12, 16, 25, 40, 63	pre centrovanie montážnych dielov na otočnom tanieri	50

## Kyvné pohony DSM-B

legenda k typovému označeniu DSM-12 ... 63

### DSM-...: kyvný pohon

	DSM	-	16	-	270	-	P	-	FW	-	A	-	B
<b>typ</b>													
dvojčinný													
DSM	kyvný pohon												
<b>veľkosť [mm]</b>													
<b>max. uhol výkyvu [°], nastaviteľný</b>													
<b>tlmenie</b>													
P	elastické tlmenie, obojstranné												
P1	elastické tlmiace prvky, nastaviteľné v koncových polohách												
CC	tlmiče nárazov obojstranne, samonastaviteľné												
<b>hriadel'</b>													
—	hriadel' s perom												
FW	hriadel' s prírubou												
<b>snímanie polohy</b>													
A	pre snímače koncových polôh												
<b>variant</b>													
B	rad B												

### DSM-T-...: kyvný pohon s tandemovou kyvnou lopatkou

	DSM	-	T	-	16	-	270	-	P	-	FW	-	A	-	B
<b>typ</b>															
dvojčinný															
DSM	kyvný pohon														
<b>konštrukcia</b>															
T	tandemová kyvná lopatka														
<b>veľkosť [mm]</b>															
<b>max. uhol výkyvu [°], nastaviteľný</b>															
<b>tlmenie</b>															
P	elastické tlmenie, obojstranné														
CC	tlmiče nárazov obojstranne, samonastaviteľné														
<b>hriadel'</b>															
—	hriadel' s perom														
FW	hriadel' s prírubou														
<b>snímanie polohy</b>															
A	pre snímače koncových polôh														
<b>variant</b>															
B	rad B														

## Kyvné pohony DSM-B

legenda k typovému označeniu DSM-12 ... 63

### DSM-...-HD: kyvný pohon s ložiskom pre veľké záťaž

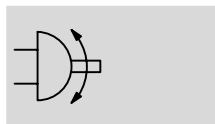
	DSM	-	16	-	270	-	CC	-	HD	-	A	-	B
<b>typ</b>													
dvojčinný													
DSM	kyvný pohon												
<b>veľkosť [mm]</b>													
<b>max. uhol výkyvu [°], nastaviteľný</b>													
<b>tlmenie</b>													
P1	elastické tlmiace prvky, nastaviteľné v koncových polohách												
CC	tlmiče nárazov obojstranne, samonastaviteľné												
<b>hriadel'</b>													
HD	ložisko pre veľké záťaž												
<b>snímanie polohy</b>													
A	pre snímače koncových polôh												
<b>variant</b>													
B	rad B												


## Kyvné pohony DSM-B

údajový list DSM-12 ... 63

FESTO

funkcia



 veľkosť  
12 ... 63



Všeobecné technické údaje							
veľkosť	12	16	25	32	40	63	
pneumatický prípoj	M5			G $\frac{1}{8}$		G $\frac{1}{4}$	
konštrukcia	otočný valec s výkyvným krídlom						
tlmenie							
DSM-...-P	elastické tlmenie, obojstranné						
DSM-...-P1	elastické tlmenie, nastaviteľné v koncových polohách						
DSM-...-CC	tlmiče nárazov, nastaviteľné v koncových polohách						
spôsob upevnenia	s vnútorným závitom						
montážna poloha	ľubovoľná						
uhol výkyvu							
DSM-...	[°]	270					
DSM-...-P	[°]	270/262 <sup>1)</sup>		270			
DSM-...-P1	[°]	246				240	
DSM-...-CC	[°]	246				240	
nastavenie uhla výkyvu							
DSM-...-P	[°]	-6					
DSM-...-P1	[°]	-6					
DSM-...-CC	[°]	-3					
uhol tlmenia							
DSM-...-P1	[°]	10	9	7,5	6,5	6,5	6
DSM-...-CC	[°]	15	12	10	12	16	17,5
opakovateľná presnosť							
DSM-...-P	[°]	1					
DSM-...-P1	[°]	0,1					
DSM-...-CC	[°]	0,1					

1) Obmedzený uhol výkyvu v kombinácii s držiakom snímača SL-DSM-S-...

 - Upozornenie: Tento produkt zodpovedá normám ISO 1179-1 a ISO 228-1.

Technické údaje – kyvná frekvencia [Hz]							
veľkosť	12	16	25	32	40	63	
DSM-... / DSM-T-...							
kyvná frekvencia (pri max. uhle výkyvu)							
DSM-...-P	2						1,6
DSM-...-P1	2						1,6
DSM-...-CC	1,5	1	0,7				0,6
kyvná frekvencia (pri menšom uhle výkyvu)							
DSM-...-CC	2		1,5				
DSM-...-HD							
kyvná frekvencia (pri max. uhle výkyvu)							
DSM-...-P1	1,5						1
DSM-...-CC	1			0,5			

## Kyvné pohony DSM-B

údajový list DSM-12 ... 63

Prevádzkové podmienky a podmienky okolia							
veľkosť		12	16	25	32	40	63
prevádzkové médium		stlačený vzduch ISO 8573-1:2010 [7:-:-]					
prevádzkový tlak							
DSM-...	[bar]	2 ... 10	1,8 ... 10	1,5 ... 10			
DSM-...-T...	[bar]	2,5 ... 10		2 ... 10			
DSM-...-HD	[bar]	3 ... 10		2 ... 10			
teplota okolia	[°C]	-10 ... +60					
skladovacia teplota	[°C]	20					
ATEX		vybrané typy → <a href="http://www.festo.sk">www.festo.sk</a>					

Hmotnosti [g]							
veľkosť		12	16	25	32	40	63
hriadeľ s perom							
DSM-...-		240	410	620	1 250	2 400	4 220
DSM-...-P		275	470	700	1 425	2 700	4 900
DSM-...-P1		285	475	715	1 475	2 870	5 090
DSM-...-CC		285	480	710	1 460	2 800	5 150
hriadeľ s prírubou							
DSM-...-FW		260	450	645	1 325	2 535	4 475
DSM-...-P-FW		293	510	725	1 500	2 835	5 150
DSM-...-P1-FW		303	515	740	1 550	3 005	5 340
DSM-...-CC-FW		300	520	735	1 550	2 935	5 400
tandemová kyvná lopatka a hriadeľ s perom							
DSM-T-...		330	590	890	1 865	3 570	6 050
DSM-T-...-P		365	650	970	2 040	3 870	6 730
DSM-T-...-CC		375	660	980	2 075	3 970	6 980
tandemová kyvná lopatka a hriadeľ s prírubou							
DSM-T-...-FW		350	630	915	1 940	3 705	6 305
DSM-T-...-P-FW		383	690	995	2 115	4 005	6 980
DSM-T-...-CC-FW		390	700	1 005	2 165	4 105	7 230
ložisko pre veľké záťaž							
DSM-...-HD		375	625	950	1 810	3 712	5 730
DSM-...-P1-HD		420	700	1 015	2 035	4 100	6 600
DSM-...-CC-HD		420	705	1 010	2 020	4 030	6 660

## Kyvné pohony DSM-B

údajový list DSM-12 ... 63

FESTO

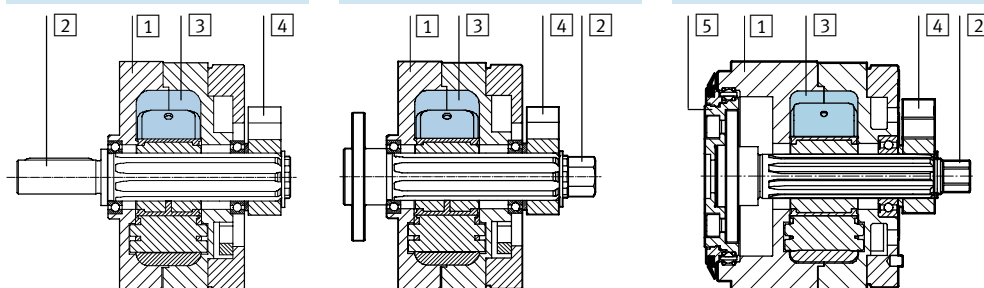
### Materiály

funkčný rez

DSM-... / DSM-T-...

DSM-... FW/ DSM-T-...-FW

DSM-...-HD



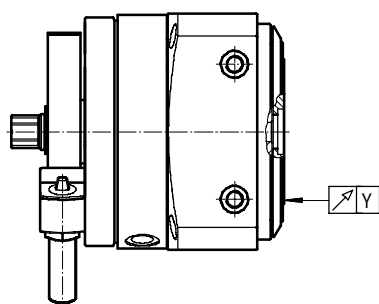
### kyvný pohon

1	teleso, príruha	eloxovaný hliník
2	hriadeľ	poniklovaná oceľ
3	kyvná lopatka	plast vystužený sklenými vláknami
4	dorazová páka	eloxovaný hliník
5	otočný tanier	eloxovaný hliník
—	pevné dorazy	oceľ, nehrdzavejúca
	skrutky	pozinkovaná oceľ
	dorazové skrutky	oceľ, nehrdzavejúca
	uzatvárací kryt	plast vystužený sklenými vláknami
	tesnenia	polyuretán
	poznámka o materiáli	bez obsahu medi a PTFE
		v zmysle RoHS

### Pohyb v rovine a vystredený beh pri DSM-...-HD

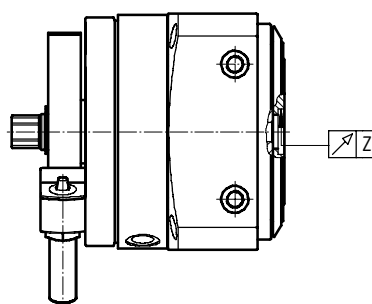
pohyb v rovine

Merané na povrchu otočného taniera,  
a okraji taniera, v novom stave.



hádzanie

Merané na strediacom výstupku  
otočného taniera, v novom stave.



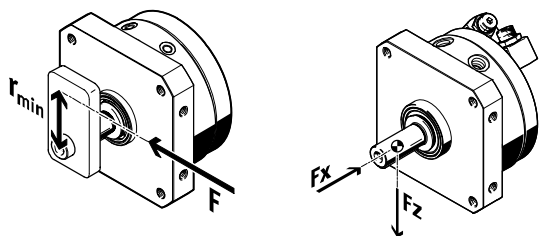
veľkosť		12	16	25	32	40	63
pohyb v rovine Y	[mm]	≤D,02	≤D,02	≤D,02	≤D,04	≤D,04	≤D,04
hádzanie Z	[mm]	≤D,02	≤D,02	≤D,02	≤D,04	≤D,04	≤D,04



## Kyvné pohony DSM-B

údajový list DSM-12 ... 63

Sily a krútiace momenty							
veľkosť		12	16	25	32	40	63
krútiaci moment pri 6 baroch							
DSM-...	[Nm]	1,25	2,5	5	10	20	40
DSM-T-...	[Nm]	2,5	5	10	20	40	80
DSM-...-HD	[Nm]	1,25	2,5	5	10	20	40
krútiaci moment na jeden bar							
DSM-...	[Nm]	0,2	0,41	0,83	1,66	3,33	6,66
DSM-T-...	[Nm]	0,4	0,82	1,66	3,33	6,66	13,33
min. prípustný polomer dorazu r	[mm]	15	17	21	28	40	50
max. prípustná sila dorazu F	[N]	90	160	320	480	650	1 050
max. príp. dyn. axiálna sila $F_x$ na hriadeľ pohonu							
DSM-... / DSM-T-...	[N]	18	30	50	75	120	500
DSM-...-HD	[N]	180	290	350	450	950	1 300
max. príp. dyn. radiálna sila $F_z$ na hriadeľ pohonu							
DSM-... / DSM-T-...	[N]	45	75	120	200	350	500
DSM-...-HD	[N]	200	300	450	550	1 200	1 600
max. príp. moment zotrvačnosti							
DSM-...-P	[kgm <sup>2</sup> ]	→ 27					
DSM-...-P1	[kgm <sup>2</sup> ]	→ 28					
DSM-...-CC	[kgm <sup>2</sup> ]	→ 29					



-  upozornenie

Ak sú použité kyvné pohony DSM-...-A-B bez dorazu alebo ak sú prekročené momenty zotrvačnosti, potom je potrebné použiť externé

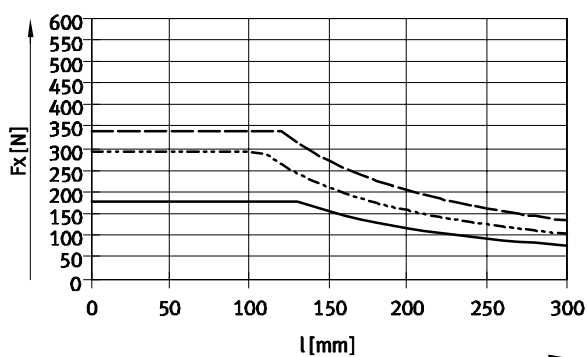
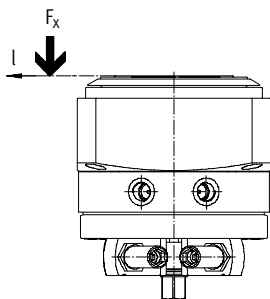
dorazy. Prítom nesmie byť prekročený minimálny polomer k hriadeľu pohonu ( $r_{min}$ ). Sila dorazu nesmie prekročiť maximálnu silu.

## Kyvné pohony DSM-B

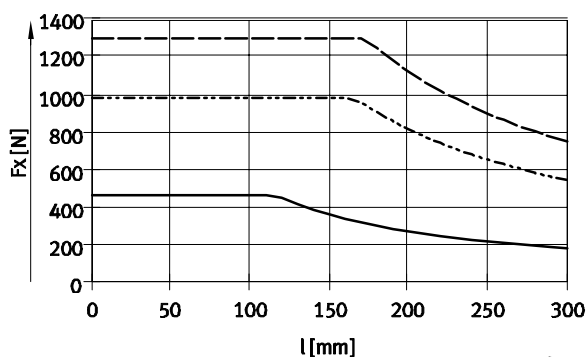
údajový list DSM-12 ... 63

### Prípustné dynamické zaťaženie pri DSM-...-HD

prípustná axiálna sila  $F_x$  v závislosti od vzdialenosti  $l$

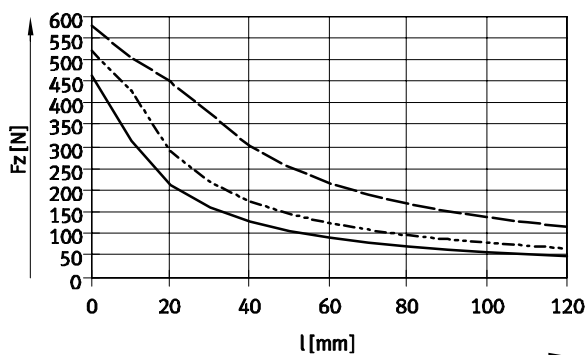
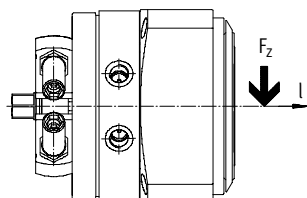


— DSM-12-...-HD  
- - - DSM-16-...-HD  
- - - DSM-25-...-HD

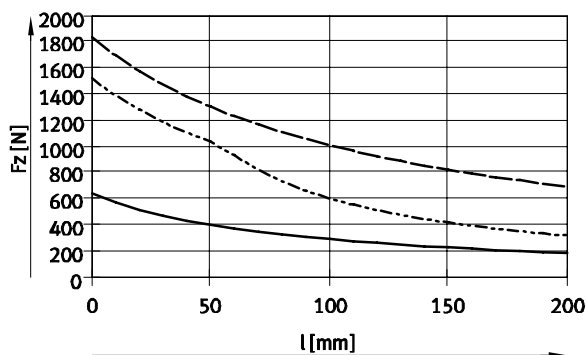


— DSM-32-...-HD  
- - - DSM-40-...-HD  
- - - DSM-63-...-HD

### prípustná radiálna sila $F_x$ v závislosti od vzdialenosti $l$



— DSM-12-...-HD  
- - - DSM-16-...-HD  
- - - DSM-25-...-HD



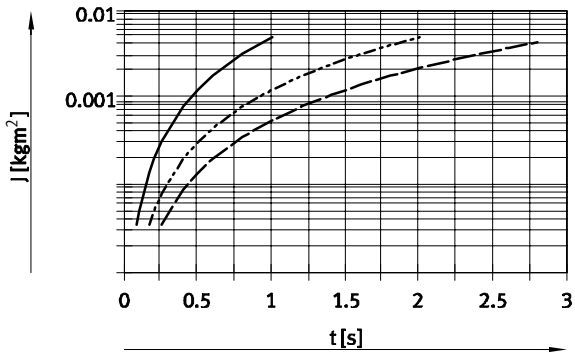
— DSM-32-...-HD  
- - - DSM-40-...-HD  
- - - DSM-63-...-HD

## Kyvné pohony DSM-B

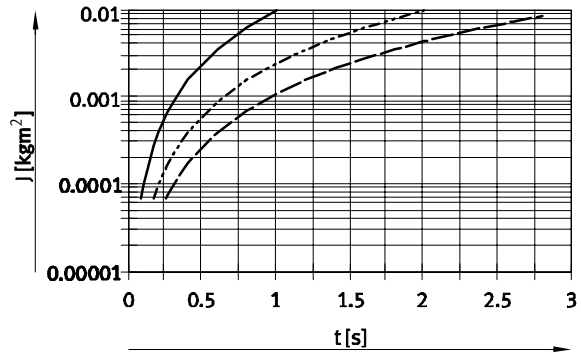
údajový list DSM-12 ... 63

Hmotnostný moment zotrvačnosti  $J$  v závislosti od času výkyvu  $t$   
s elastickými tlmiacimi prvkami (P)

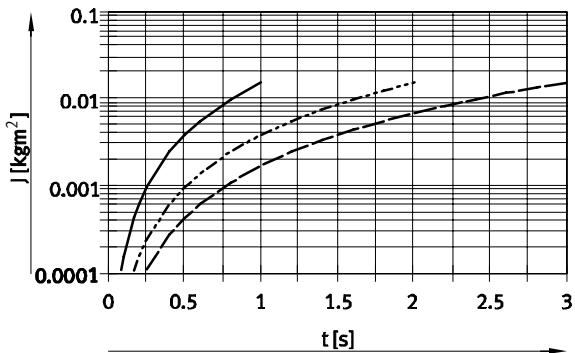
DSM-12-270-P



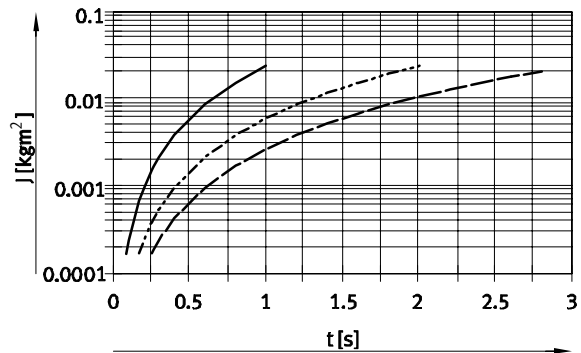
DSM-16-270-P



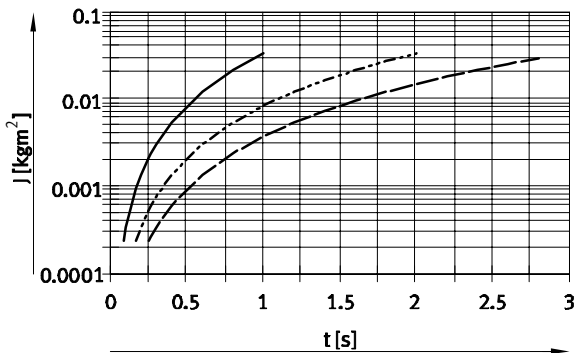
DSM-25-270-P



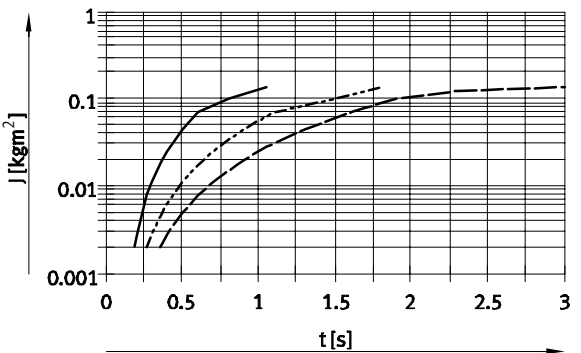
DSM-32-270-P




DSM-40-270-P



DSM-63-270-P



- 90°
- - - 180°
- · - 270°

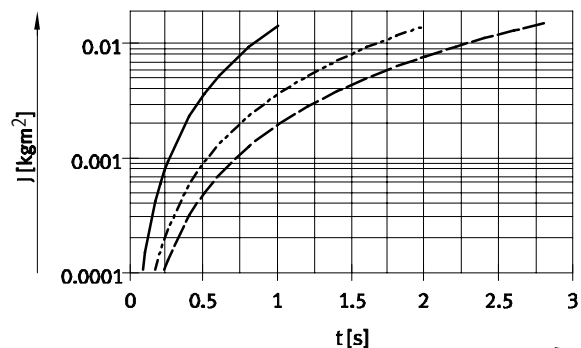
 upozornenie  
 návrhový softvér  
 Výpočet hmotnostného momentu  
 zotrvačnosti → [www.festo.sk](http://www.festo.sk)

## Kyvné pohony DSM-B

údajový list DSM-12 ... 63

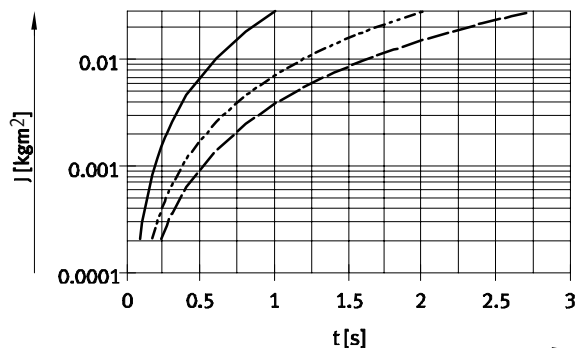
Hmotnostný moment zotrvačnosti  $J$  v závislosti od času výkyvu  $t$  s nastaviteľnými, elastickými tlmiacimi prvkami (P1)

DSM-12-270-P1

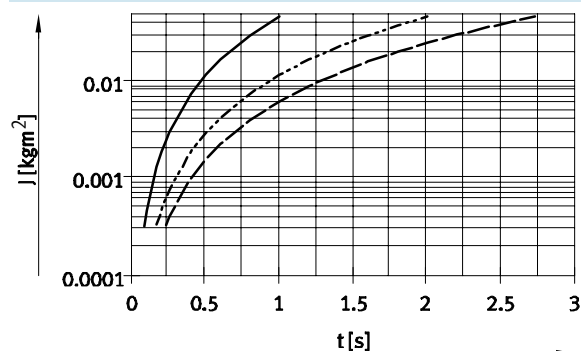


— 90°  
- - - 180°  
- · - 246°

DSM-16-270-P1

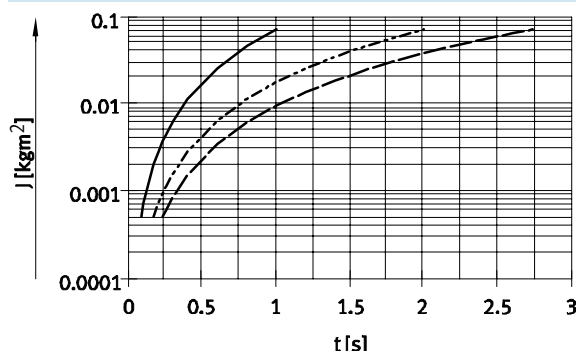


DSM-25-270-P1

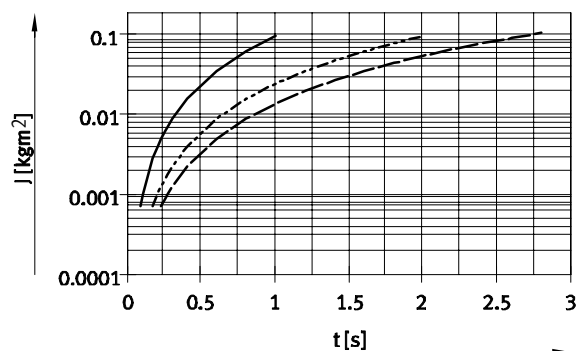


— 90°  
- - - 180°  
- · - 246°

DSM-32-270-P1

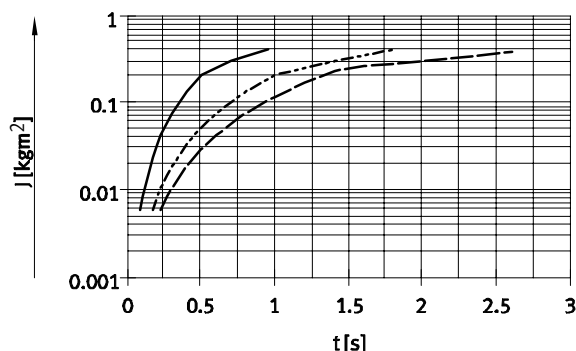


DSM-40-270-P1



— 90°  
- - - 180°  
- · - 240°

DSM-63-270-P1

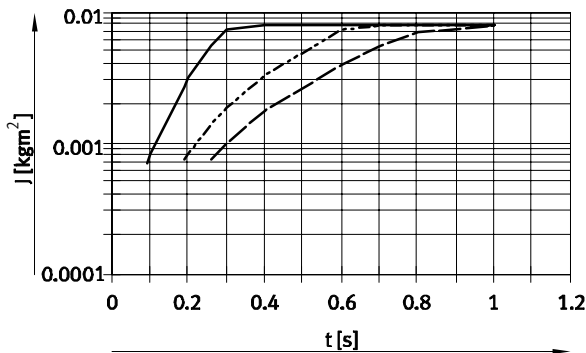


## Kyvné pohony DSM-B

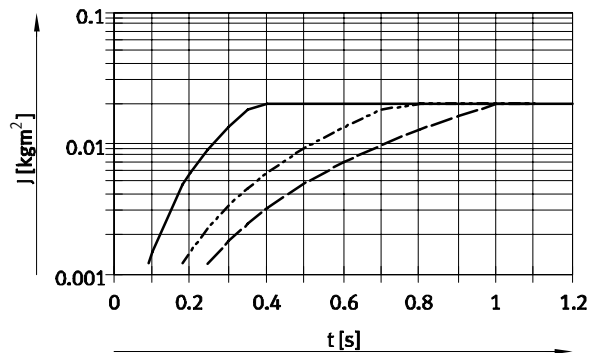
údajový list DSM-12 ... 63

Hmotnostný moment zotrvačnosti  $J$  v závislosti od času výkyvu  $t$   
s 2 hydraulickými tlmičmi nárazov (CC)

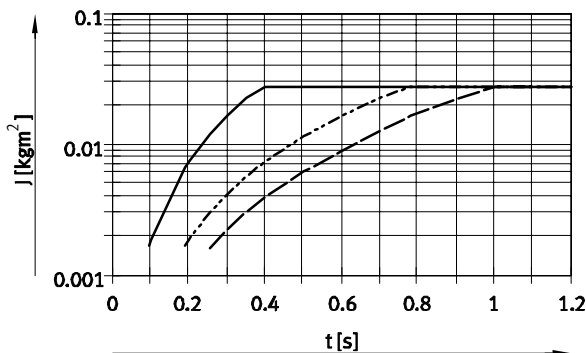
DSM-12-270-CC



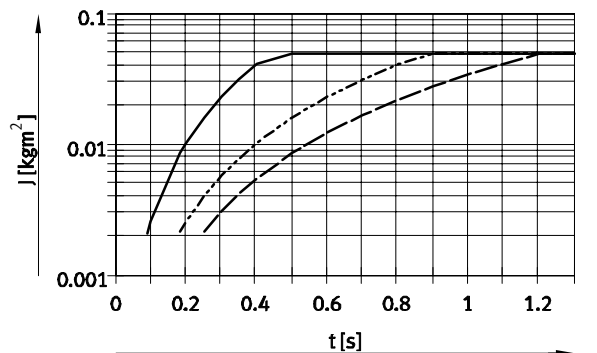
DSM-16-270-CC



DSM-25-270-CC

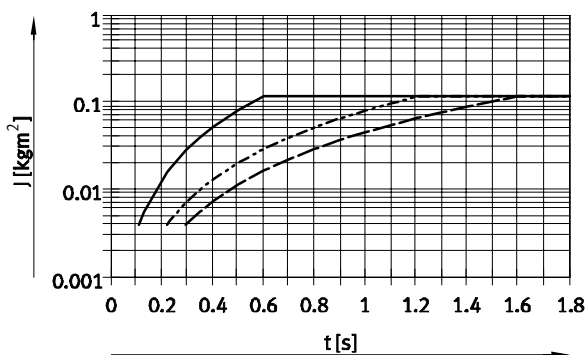


DSM-32-270-CC

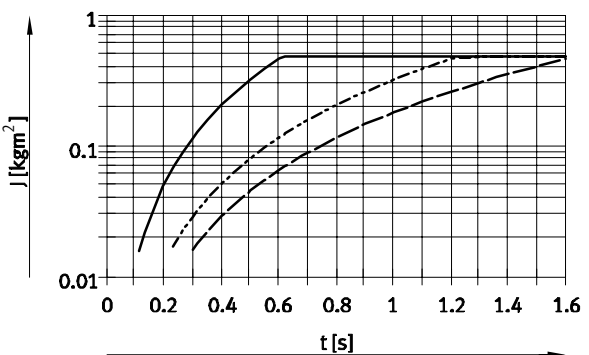


— 90°  
- - - 180°  
- · - 246°

DSM-40-270-CC



DSM-63-270-CC



— 90°  
- - - 180°  
- · - 240°

V diagramoch DSM-...-CC je znázor-  
nený čas výkyvu až po náraz dorazo-  
vej páky na tlmič nárazov. Aby sme  
dostali celkový čas výkyvu, musíme  
ešte prirýchlať čas tlmenia tlmiča  
nárazov.

Čas tlmenia tlmiča nárazov				
veľkosť	12/16/25	32	40	63
čas tlmenia [s]	0,1	0,25	0,3	0,4

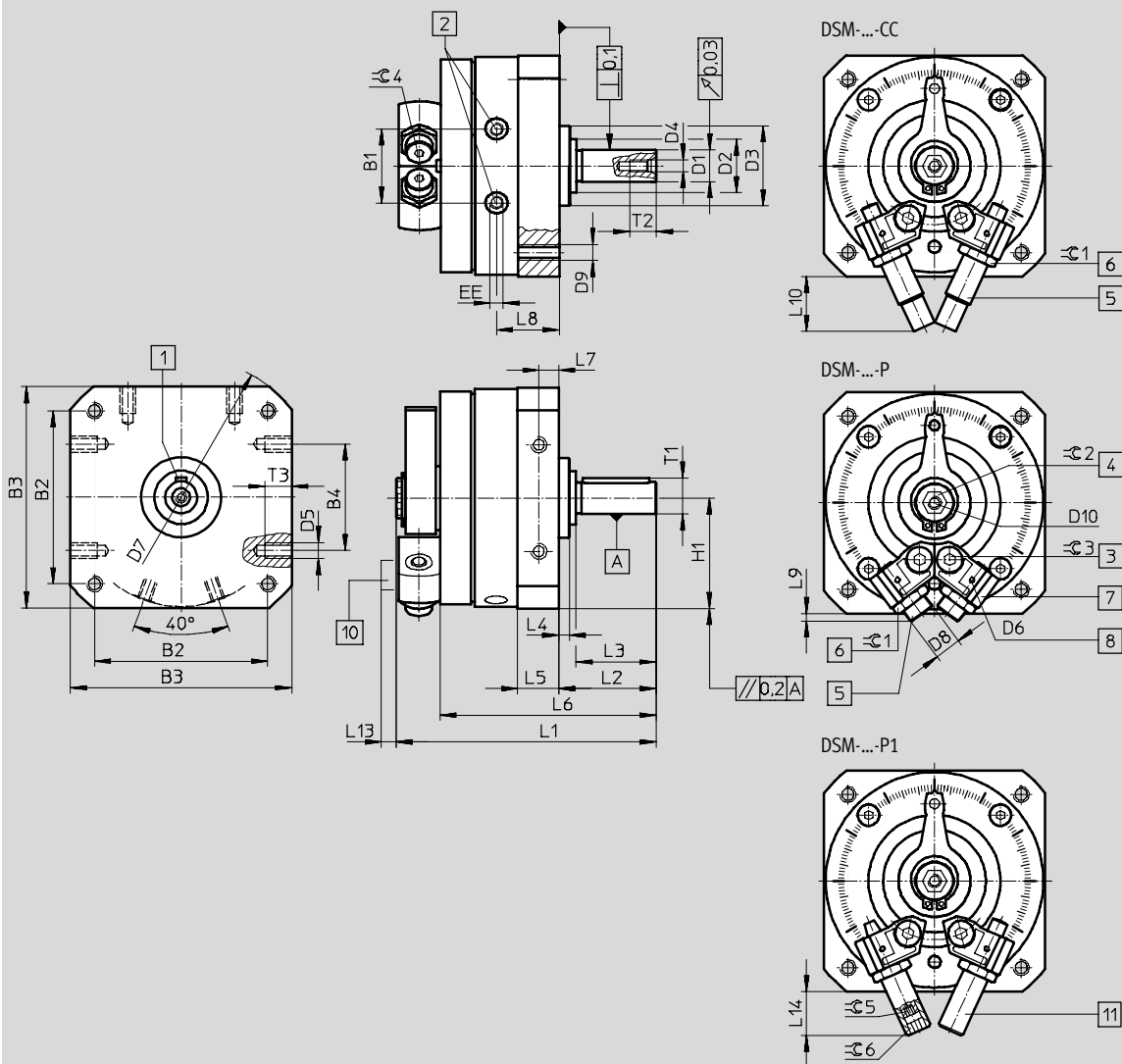
## Kyvné pohony DSM-B

údajový list DSM-12 ... 63

### Rozmery

sťahovanie CAD modelov → [www.festo.sk/engineering](http://www.festo.sk/engineering)

DSM-... – s hriadeľom s perom



1 poloha lícovaného pera pri 0°  
2 prívody stlačeného vzduchu

3 skrutka pre zaistenie  
upevnenia dorazu  
4 ručné ovládanie  
(vnútorný šesťhran)

5 nastavenie koncovej polohy  
6 poistná matica pre nastavenie  
koncovej polohy  
7 plynule nastaviteľné dorazy

8 upevňovací závit pre držiak  
snímača  
10 držiak snímača  
11 nastavenie koncovej polohy

## Kyvné pohony DSM-B

údajový list DSM-12 ... 63

veľkosť	B1 ±0,5	B2	B3	B4	D1 ∅ g7	D2 ∅	D3 ∅ f8	D4
12	19,8	48 <sup>+0,3</sup>	59 <sup>+0,3</sup>	30 <sup>+0,2</sup>	8	15 <sup>+0,2</sup>	24	M3
16	23,5	57 <sup>+0,3</sup>	70 <sup>+0,3</sup>	40 <sup>+0,2</sup>	10	18 <sup>-0,3</sup>	28	M3
25	28	65 <sup>+0,3</sup>	83 <sup>+0,3</sup>	40 <sup>+0,2</sup>	12	20 <sup>-0,3</sup>	30	M4
32	35,5	85 <sup>+0,3</sup>	105 <sup>+0,3</sup>	60 <sup>+0,3</sup>	16	27 <sup>-0,4</sup>	42	M5
40	43,8	105 <sup>+0,3</sup>	130 <sup>+0,5</sup>	80 <sup>+0,3</sup>	20	36 <sup>-0,4</sup>	52	M6
63	50,3	125 <sup>+0,5</sup>	152 <sup>+0,2</sup>	80 <sup>+0,3</sup>	25	40 <sup>+0,3</sup>	70	M10

veľkosť	D5	D6	D7 ∅	D8	D9	D10	EE
12	M4	M2	78 <sup>+0,3</sup>	M8x1	M4	M4	M5
16	M5	M2	91 <sup>+0,3</sup>	M10x1	M5	M5	M5
25	M6	M2	106 <sup>+0,3</sup>	M10x1	M6	M5	M5
32	M8	M2	135 <sup>+0,3</sup>	M12x1	M8	M5	G <sup>1</sup> / <sub>8</sub>
40	M10	M2	168 <sup>+0,5</sup>	M16x1	M10	M6	G <sup>1</sup> / <sub>8</sub>
63	M10	M3	200 <sup>+0,5</sup>	M22x1,5	M12	M6	G <sup>1</sup> / <sub>4</sub>

veľkosť	H1 ±0,2	L1	L2 +0,6 -0,7	L3	L4 ±0,4	L5	L6	L7
12	29,5	68,3 <sup>+0,3</sup>	24,5	20 <sup>+0,2</sup>	3	10,3 <sup>+0,2/-0,3</sup>	55,5 <sup>+0,8</sup>	5 <sup>+0,1</sup>
16	35	82,7 <sup>±1</sup>	28	23 <sup>+0,2</sup>	2,6	13 <sup>+0,2/-0,4</sup>	67,1 <sup>+0,9</sup>	6,5 <sup>+0,2</sup>
25	41,5	97,5 <sup>+0,5</sup>	36,5	30 <sup>+0,2</sup>	4	15,2 <sup>+0,2/-0,4</sup>	81 <sup>±1</sup>	7,5 <sup>+0,2</sup>
32	52,5	127,1 <sup>+0,5</sup>	51	40 <sup>+0,2</sup>	8	19,2 <sup>+0,2/-0,4</sup>	107 <sup>±1,1</sup>	9,5 <sup>+0,2</sup>
40	65	155,5 <sup>+0,6</sup>	62	50 <sup>+0,3</sup>	8	23,7 <sup>+0,2/-0,4</sup>	131 <sup>±1,2</sup>	12 <sup>+0,2</sup>
63	76	197 <sup>+0,4/-0,55</sup>	75,5	60 <sup>+0,3</sup>	10,5	28,5 <sup>+0,3/-0,5</sup>	159,5 <sup>±1,2</sup>	14 <sup>+0,2</sup>

veľkosť	L8	L9	L10	L13	L14 max.	T1 max.	T2 +2	T3 +0,2
12	16,5	3	22,7	6,5	21,2	8,8	9	8
16	20,2	7,2	26,1	6,5	22	11,2	9	8
25	23,5	2,9	20,7	6,5	17	13,5	10	10
32	30,5	3,8	29,1	6,5	23	18	12,5	12
40	36	3,4	43,5	6,5	36,5	22,5	16	15
63	45	10	72,5	4,5	—	28	22	16

veľkosť	⊖ 1	⊖ 2	⊖ 3	⊖ 4	⊖ 5	⊖ 6	líčované pero podľa DIN 6885 <sup>1)</sup>
12	10	6	2,5	2,5	2,5	2,5	A2x2x16
16	13	8	3	3	3	5	A3x3x18
25	13	8	4	3	3	6	A4x4x25
32	15	10	5	4	4	8	A5x5x36
40	19	10	6	5	5	10	A6x6x45
63	27	10	8	5	—	—	A8x7x50

1) súčasť dodávky

- | - Upozornenie: Tento produkt zodpovedá normám ISO 1179-1 a ISO 228-1.

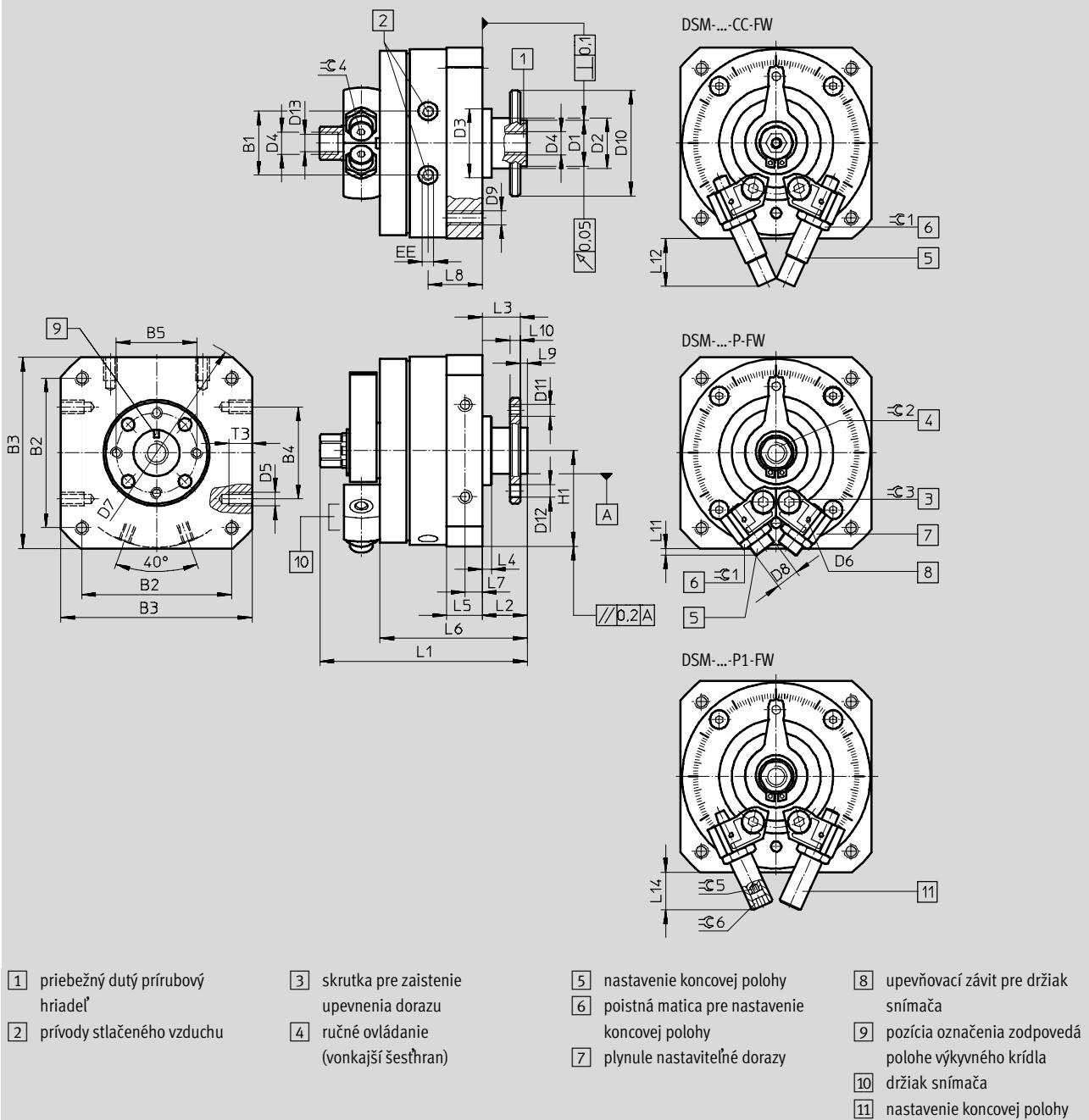
## Kyvné pohony DSM-B

údajový list DSM-12 ... 63

### Rozmery

sťahovanie CAD modelov → [www.festo.sk/engineering](http://www.festo.sk/engineering)

DSM-...-FW – s hriadeľom s prírubou



- 1 priebežný dutý prírubový hriadeľ
- 2 prírody stlačeného vzduchu

- 3 skrutka pre zaistenie upevnenia dorazu
- 4 ručné ovládanie (vonkajší šesťhran)

- 5 nastavenie koncovej polohy
- 6 poistná matica pre nastavenie koncovej polohy
- 7 plynu nastaviteľné dorazy

- 8 upevňovací závit pre držiak snímača
- 9 pozícia označenia zodpovedá polohe výkyvného krídla
- 10 držiak snímača
- 11 nastavenie koncovej polohy



## Kyvné pohony DSM-B

údajový list DSM-12 ... 63

veľkosť	B1 ±0,5	B2	B3	B4	B5	D1 ∅ f8	D2 ∅	D3 ∅ f8	D4	D5
12	19,8	48±0,3	59±0,3	30±0,2	25	14	15±0,2	24	M5	M4
16	23,5	57±0,3	70±0,3	40±0,2	28	16	18-0,3	28	M5	M5
25	28	65±0,3	83±0,3	40±0,2	35	20	20-0,3	30	G1/8	M6
32	35,5	85±0,3	105±0,3	60±0,3	45	28	27-0,4	42	G1/8	M8
40	43,8	105±0,3	130±0,5	80±0,3	54	36	36-0,4	52	G1/4	M10
63	50,3	125±0,5	152±0,2	80±0,3	64	38	40±0,3	70	G1/4	M10

veľkosť	D6	D7 ∅	D8	D9	D10 ∅	D11	D12 H13	D13	EE	H1 ±0,2
12	M2	78±0,3	M8x1	M4	33	M3	3,4	4,2	M5	29,5
16	M2	91±0,3	M10x1	M5	38	M4	4,5	4,2	M5	35
25	M2	106±0,3	M10x1	M6	46	M5	5,5	8,6	M5	41,5
32	M2	135±0,3	M12x1	M8	60	M6	6,5	8,6	G1/8	52,5
40	M2	168±0,5	M16x1	M10	70	M8	9	11,5	G1/8	65
63	M3	200±0,5	M22x1,5	M12	88	M8	12	11,5	G1/4	76

veľkosť	L1	L2 +0,5 -0,85	L3 +0,5 -0,62	L4 ±0,4	L5	L6 ±1	L7	L8	L9 -0,2	L10
12	67,3+0,4/-0,65	13	11	3	10,3+0,2/-0,3	44	5±0,1	16,5	2	3±0,1
16	79+0,4/-0,65	15	13	2,6	13+0,2/-0,4	54,1	6,5±0,2	20,2	2	4±0,1
25	90+0,4/-0,65	19,5	16,5	4	15,2+0,2/-0,4	64	7,5±0,2	23,5	3	4,5±0,1
32	115,8+0,4/-0,65	27	23	8	19,2+0,2/-0,4	83	9,5±0,2	30,5	4	6±0,1
40	143,8+0,4/-0,7	33	28	8	23,7+0,2/-0,4	102	12±0,2	36	5	7,5±0,1
63	177,4+0,2/-0,55	37,5	31,5	10,5	28,5+0,3/-0,5	121,5	14±0,2	45	6	9±0,2

veľkosť	L11	L12	L14 max.	T3 +0,2	⊖ 1	⊖ 2	⊖ 3	⊖ 4	⊖ 5	⊖ 6
12	3	22,7	21,2	8	10	8	2,5	2,5	2,5	2,5
16	7,2	26,1	22	8	13	11	3	3	3	5
25	2,9	20,7	17	10	13	13	4	3	3	6
32	3,8	29,1	23	12	15	13	5	4	4	8
40	3,4	43,5	36,5	15	19	19	6	5	5	10
63	10	72,5	—	16	27	22	8	5	—	—

-||- Upozornenie: Tento produkt zodpovedá normám ISO 1179-1 a ISO 228-1.

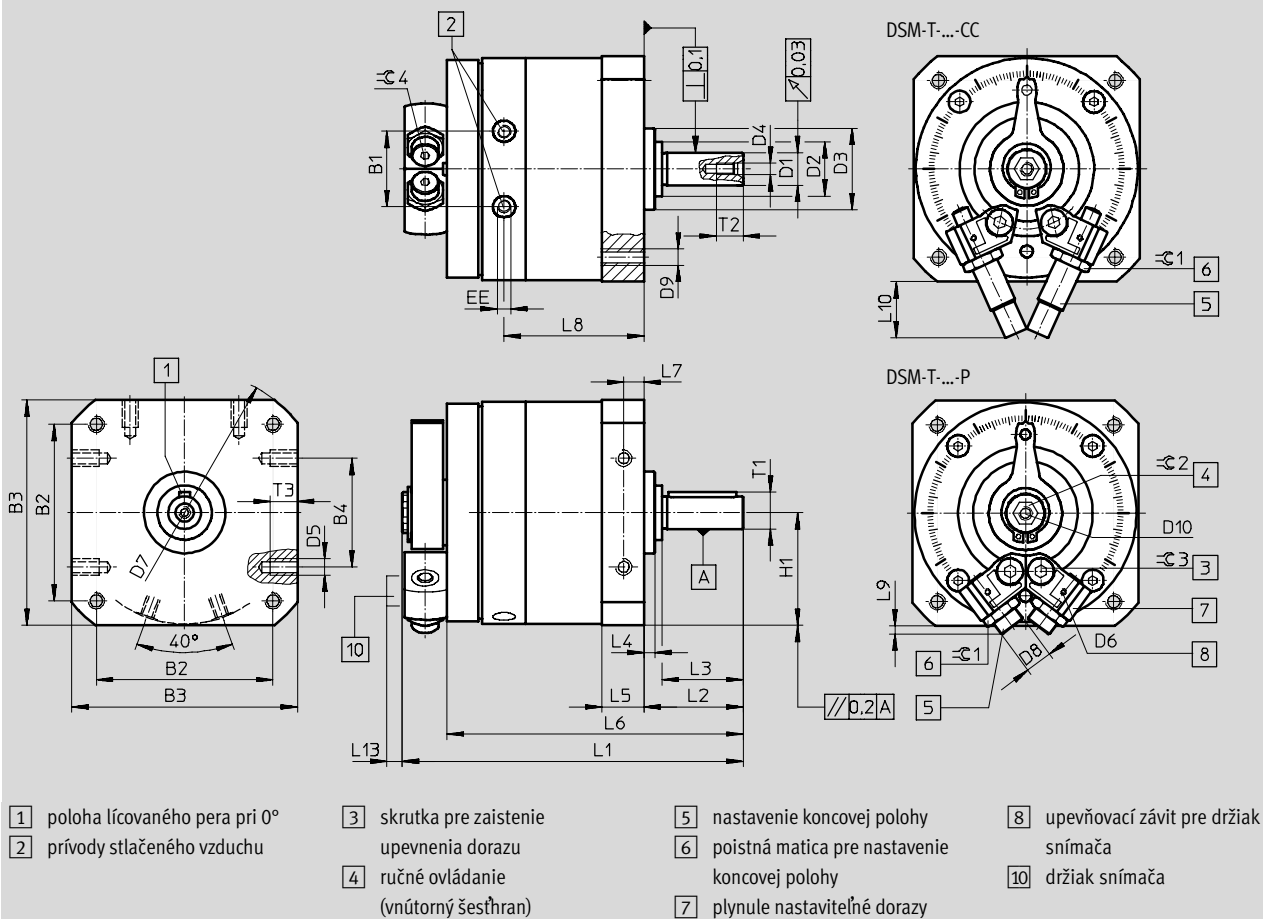
## Kyvné pohony DSM-B

údajový list DSM-12 ... 63

### Rozmery

sťahovanie CAD modelov → [www.festo.sk/engineering](http://www.festo.sk/engineering)

DSM-T... – s tandemovou kyvnou lopatkou a hriadeľom s perom



## Kyvné pohony DSM-B

údajový list DSM-12 ... 63

veľkosť	B1 ±0,5	B2	B3	B4	D1 ∅ g7	D2 ∅	D3 ∅ f8
12	19,8	48±0,3	59±0,3	30±0,2	8	15±0,2	24
16	23,5	57±0,3	70±0,3	40±0,2	10	18 <sub>-0,3</sub>	28
25	28	65±0,3	83±0,3	40±0,2	12	20 <sub>-0,3</sub>	30
32	35,5	85±0,3	105±0,3	60±0,3	16	27 <sub>-0,4</sub>	42
40	43,8	105±0,3	130±0,5	80±0,3	20	36 <sub>-0,4</sub>	52
63	50,3	125±0,5	152 <sup>+0,2</sup>	80±0,3	25	40±0,3	70

veľkosť	D4	D5	D6	D7 ∅	D8	D9	D10
12	M3	M4	M2	78±0,3	M8x1	M4	M4
16	M3	M5	M2	91±0,3	M10x1	M5	M5
25	M4	M6	M2	106±0,3	M10x1	M6	M5
32	M5	M8	M2	135±0,3	M12x1	M8	M5
40	M6	M10	M2	168±0,5	M16x1	M10	M6
63	M10	M10	M3	200±0,5	M22x1,5	M12	M6

veľkosť	EE	H1 ±0,2	L1	L2 +0,6 -0,7	L3	L4 ±0,4	L5
12	M5	29,5	87,3±0,3	24,5	20±0,2	3	10,3±0,2/-0,3
16	M5	35	106,6±1	28	23±0,2	2,6	13±0,2/-0,4
25	M5	41,5	125,5±0,5	36,5	30±0,2	4	15,2±0,2/-0,4
32	G <sup>1</sup> / <sub>8</sub>	52,5	164±0,5	51	40±0,2	8	19,2±0,2/-0,4
40	G <sup>1</sup> / <sub>8</sub>	65	200,5±0,6	62	50±0,3	8	23,7±0,2/-0,4
63	G <sup>1</sup> / <sub>4</sub>	76	254,4±0,4/-0,55	75,5	60±0,3	10,5	28,5±0,3/-0,5

veľkosť	L6	L7	L8	L9	L10	L13	T1 max.
12	74,5±0,8	5±0,1	35,5	3	22,7	6,5	8,8
16	91±0,9	6,5±0,2	44,1	7,2	26,1	6,5	11,2
25	109±1	7,5±0,2	51,5	2,9	20,7	6,5	13,5
32	144±1,1	9,5±0,2	67,4	3,8	29,1	6,5	18
40	176±1,2	12±0,2	81	3,4	43,5	6,5	22,5
63	216,5±1,2	14±0,2	99	10	72,5	4,5	28

veľkosť	T2 +2	T3 +0,2	≈ 1	≈ 2	≈ 3	≈ 4	lícované pero podľa DIN 6885 <sup>1)</sup>
12	9	8	10	6	2,5	2,5	A2x2x16
16	9	8	13	8	3	3	A3x3x18
25	10	10	13	8	4	3	A4x4x25
32	12,5	12	15	10	5	4	A5x5x36
40	16	15	19	10	6	5	A6x6x45
63	22	16	27	10	8	5	A8x7x50

1) súčasť dodávky

- | - Upozornenie: Tento produkt zodpovedá normám ISO 1179-1 a ISO 228-1.

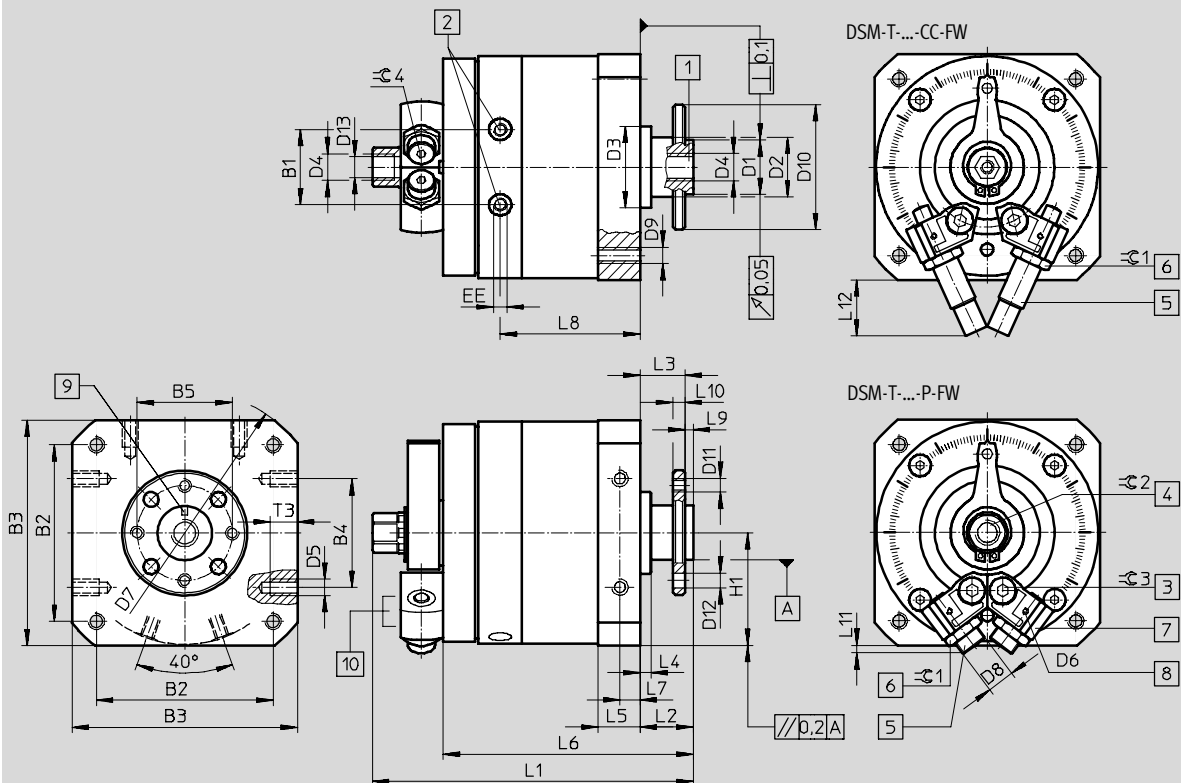
## Kyvné pohony DSM-B

údajový list DSM-12 ... 63

### Rozmery

sťahovanie CAD modelov → [www.festo.sk/engineering](http://www.festo.sk/engineering)

DSM-T-...-FW – s tandemovou kyvnou lopatkou a hriadeľom s prírubou



- 1 priebežný dutý prírubový hriadeľ  
2 privody stlačeného vzduchu

- 3 skrutka pre zaistenie upevnenia dorazu  
4 ručné ovládanie (vonkajší šesťhran)

- 5 nastavenie koncovej polohy  
6 poistná matica pre nastavenie koncovej polohy  
7 plynule nastaviteľné dorazy

- 8 upevňovací závit pre držiak snímača  
9 pozícia označenia zodpovedá polohe výkyvného krídla  
10 držiak snímača

## Kyvné pohony DSM-B

údajový list DSM-12 ... 63

veľkosť	B1 ±0,5	B2	B3	B4	B5	D1 ∅ f8	D2 ∅	D3 ∅ f8	D4
12	19,8	48±0,3	59±0,3	30±0,2	25	14	15±0,2	24	M5
16	23,5	57±0,3	70±0,3	40±0,2	28	16	18-0,3	28	M5
25	28	65±0,3	83±0,3	40±0,2	35	20	20-0,3	30	G1/8
32	35,5	85±0,3	105±0,3	60±0,3	45	28	27-0,4	42	G1/8
40	43,8	105±0,3	130±0,5	80±0,3	54	36	36-0,4	52	G1/4
63	50,3	125±0,5	152±0,2	80±0,3	64	38	40±0,3	70	G1/4

veľkosť	D5	D6	D7 ∅	D8	D9	D10 ∅	D11	D12 H13	D13
12	M4	M2	78±0,3	M8x1	M4	33	M3	3,4	4,2
16	M5	M2	91±0,3	M10x1	M5	38	M4	4,5	4,2
25	M6	M2	106±0,3	M10x1	M6	46	M5	5,5	8,6
32	M8	M2	135±0,3	M12x1	M8	60	M6	6,5	8,6
40	M10	M2	168±0,5	M16x1	M10	70	M8	9	11,5
63	M10	M3	200±0,5	M22x1,5	M12	88	M8	12	11,5

veľkosť	EE	H1 ±0,2	L1	L2 +0,5 -0,85	L3 +0,5 -0,62	L4 ±0,4	L5	L6 ±1	L7
12	M5	29,5	86,3+0,4/-0,65	13	11	3	10,3+0,2/-0,3	63	5±0,1
16	M5	35	103+0,4/-0,65	15	13	2,6	13+0,2/-0,4	78	6,5±0,2
25	M5	41,5	118+0,4/-0,65	19,5	16,5	4	15,2+0,2/-0,4	92	7,5±0,2
32	G1/8	52,5	152,8+0,4/-0,65	27	23	8	19,2+0,2/-0,4	120	9,5±0,2
40	G1/8	65	188,8+0,4/-0,7	33	28	8	23,7+0,2/-0,4	147	12±0,2
63	G1/4	76	234,4+0,2/-0,55	37,5	31,5	10,5	28,5+0,3/-0,5	178,5	14±0,2

veľkosť	L8	L9 -0,2	L10	L11	L12	T3 +0,2	∅ 1	∅ 2	∅ 3	∅ 4
12	35,5	2	3±0,1	3	22,7	8	10	8	2,5	2,5
16	44,1	2	4±0,1	7,2	26,1	8	13	11	3	3
25	51,5	3	4,5±0,1	2,9	20,7	10	13	13	4	3
32	67,4	4	6±0,1	3,8	29,1	12	15	13	5	4
40	81	5	7,5±0,1	3,4	43,5	15	19	19	6	5
63	99	6	9±0,2	10	72,5	16	27	22	8	5

-||- Upozornenie: Tento produkt zodpovedá normám ISO 1179-1 a ISO 228-1.

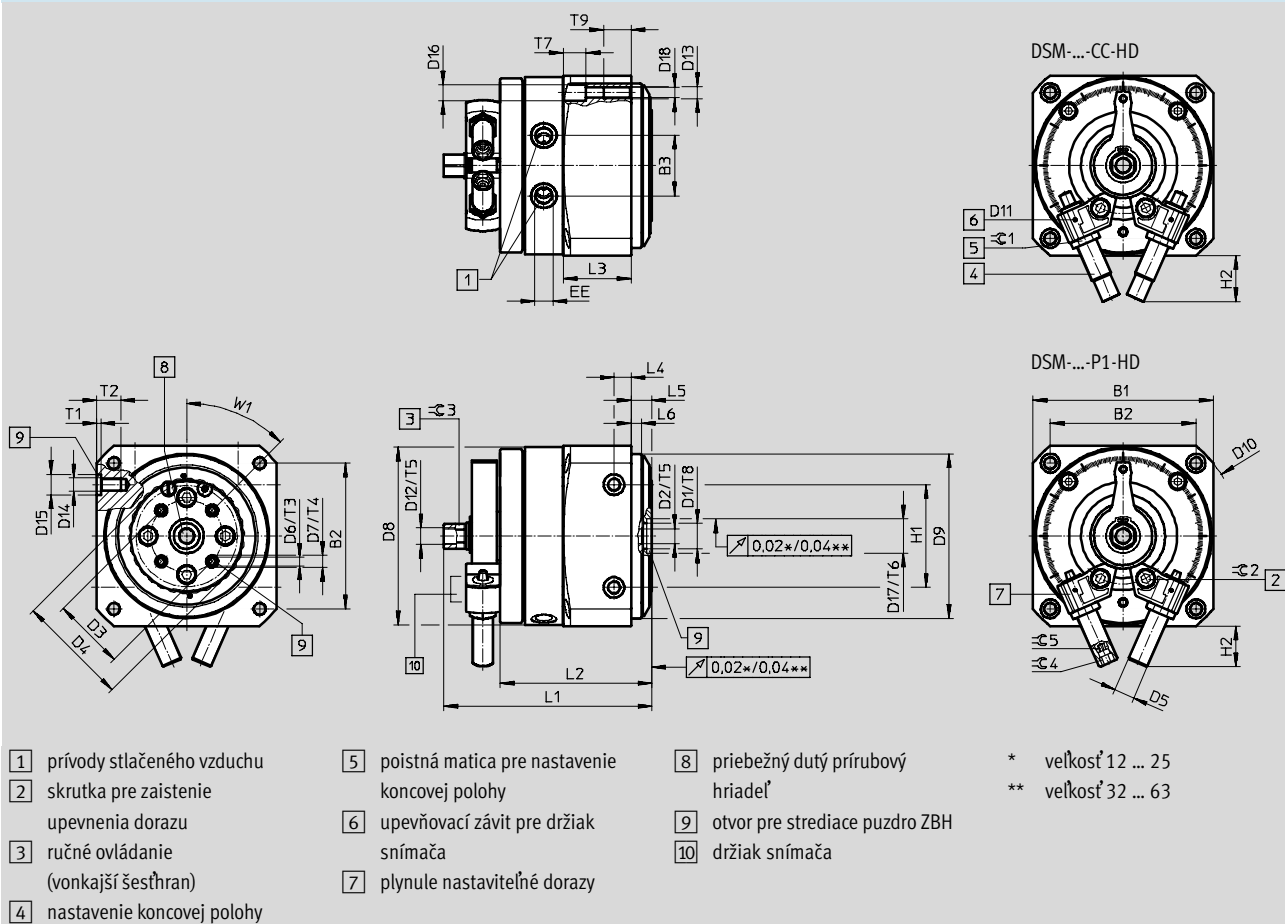
## Kyvné pohony DSM-B

údajový list DSM-12 ... 63

### Rozmery

sťahovanie CAD modelov → [www.festo.sk/engineering](http://www.festo.sk/engineering)

DSM-...-HD – s ložiskom pre veľké záťaže



## Kyvné pohony DSM-B

údajový list DSM-12 ... 63

veľkosť	B1 ±0,3	B2 ±0,3	B3 ±0,5	D1 <sup>1)</sup>	D2 <sup>2)</sup> ∅	D3 ±0,02	D4	D5 DSM-...-P1/DSM-...-CC
12	59	48	19,8	M5	—	22	36	M8x1
16	70	57	23,5	M5	—	28	45	M10x1
25	83	65	28	G $\frac{1}{8}$	—	30	50	M10x1
32	105	85	35,5	15	G $\frac{1}{8}$	42	65	M12x1
40	130	105	43,8	20	G $\frac{1}{4}$	56	90	M16x1
63	152	125	50,3	20	G $\frac{1}{4}$	70	105	M22x1,5

veľkosť	D6	D7 H7	D8	D9 f8	D10 ±0,5	D11	D12	D13	D14
12	M3	5	57,5	58	78	M2	M5	M4	M4
16	M4	7	68,5	68	91	M2	M5	M5	M5
25	M5	7	81,5	76	106	M2	G $\frac{1}{8}$	M6	M6
32	M5	7	103,5	96	135	M2	G $\frac{1}{8}$	M8	M8
40	M8	12	128	126	168	M2	G $\frac{1}{4}$	M10	M10
63	M8	12	149	150	200	M3	G $\frac{1}{4}$	M12	M10

veľkosť	D15 H7	D16	D17 H8	D18	EE	H1 ±0,03	H2 max.		L1 +0,4 -0,65	L2 +1
							DSM-...-P1	DSM-...-CC		
12	7	6	12	3,3	M5	30	21,2	22,7	76,3	53
16	7	8	12	4,2	M5	40	22	26,1	88,5	63,6
25	9	10	15	5,1	M5	40	17	20,7	98,7	72,7
32	12	11	20	6,8	G $\frac{1}{8}$	60	23	29,1	121	88,5
40	12	15	25	8,5	G $\frac{1}{8}$	80	36,5	43,5	154	112
63	12	18	25	10,2	G $\frac{1}{4}$	80	44	72,5	185,5	129,5

veľkosť	L3	L4 ±0,1	L5 ±0,2	L6 ±0,1	T1 +0,1	T2	T3	T4 +0,1	T5	T6 +0,1
12	22,3	10	10	4	1,5	9	9	1,2	6	2,5
16	27,6	10	10	4	1,5	9	9	1,5	6	2,5
25	33,4	10	10	6	2	12	8	1,5	8	2,5
32	39,6	10	12	6	2,5	14	9,5	1,5	8	2,8
40	52,7	12	14	5,5	2,5	17	15	2,5	12	2,8
63	58	14	16	10	2,5	18	14	2,5	15	2,8

veľkosť	T7	T8	T9	≈C 1	≈C 2	≈C 3 h13	≈C 4		≈C 5 DSM-...-P1	W1
							DSM-...-P1	DSM-...-CC		
12	6,3	5,5	12	10	2,5	8	5	2,5	2,5	45°
16	8,5	6	14	13	3	11	6	3	3	45°
25	10	5,3	16	13	4	13	6	3	3	45°
32	9,5	—	20	15	5	13	8	4	4	45°
40	15	—	24	19	6	19	8	5	5	45°
63	18	—	28	27	8	22	10	5	5	45°

1) závit pre prechod stlačeného vzduchu pri veľkosti 12 ... 25

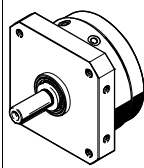
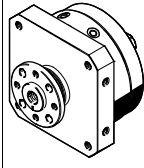
2) závit pre prechod stlačeného vzduchu pri veľkosti 32 ... 63

- || - Upozornenie: Tento produkt zodpovedá normám ISO 1179-1 a ISO 228-1.

## Kyvné pohony DSM-B

údajový list DSM-12 ... 63

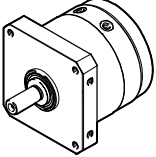
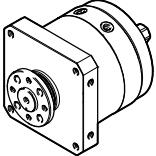
FESTO

Typové označenie – DSM-..., kyvný pohon					
kyvný pohon	hlavné údaje	uhol výkyvu	veľkosť	č. dielu	typ
<b>hriadeľ s perom</b>					
	bez tlmiacich prvkov	270°	12	547591	DSM-12-270-A-B
			16	547592	DSM-16-270-A-B
			25	547593	DSM-25-270-A-B
			32	547594	DSM-32-270-A-B
			40	547595	DSM-40-270-A-B
			63	552083	DSM-63-270-A-B
	P s elastickými tlmiacimi prvkami	270°	12	547570	DSM-12-270-P-A-B
			16	547574	DSM-16-270-P-A-B
			25	547578	DSM-25-270-P-A-B
			32	547582	DSM-32-270-P-A-B
			40	547586	DSM-40-270-P-A-B
			63	552079	DSM-63-270-P-A-B
	P1 s nastaviteľnými, elastickými tlmiacimi prvkami	246°	12	566203	DSM-12-270-P1-A-B
			16	566205	DSM-16-270-P1-A-B
			25	566207	DSM-25-270-P1-A-B
		240°	32	566209	DSM-32-270-P1-A-B
			40	566211	DSM-40-270-P1-A-B
			63	566213	DSM-63-270-P1-A-B
CC s tlmičom nárazov	246°	12	547572	DSM-12-270-CC-A-B	
		16	547576	DSM-16-270-CC-A-B	
		25	547580	DSM-25-270-CC-A-B	
	240°	32	547584	DSM-32-270-CC-A-B	
		40	547588	DSM-40-270-CC-A-B	
		63	552081	DSM-63-270-CC-A-B	
<b>hriadeľ s prírubou</b>					
	bez tlmiacich prvkov	270°	12	547596	DSM-12-270-FW-A-B
			16	547597	DSM-16-270-FW-A-B
			25	547598	DSM-25-270-FW-A-B
			32	547599	DSM-32-270-FW-A-B
			40	547600	DSM-40-270-FW-A-B
			63	552084	DSM-63-270-FW-A-B
	P s elastickými tlmiacimi prvkami	270°	12	547571	DSM-12-270-P-FW-A-B
			16	547575	DSM-16-270-P-FW-A-B
			25	547579	DSM-25-270-P-FW-A-B
			32	547583	DSM-32-270-P-FW-A-B
			40	547587	DSM-40-270-P-FW-A-B
			63	552080	DSM-63-270-P-FW-A-B
	P1 s nastaviteľnými, elastickými tlmiacimi prvkami	246°	12	566204	DSM-12-270-P1-FW-A-B
			16	566206	DSM-16-270-P1-FW-A-B
			25	566208	DSM-25-270-P1-FW-A-B
		240°	32	566210	DSM-32-270-P1-FW-A-B
			40	566212	DSM-40-270-P1-FW-A-B
			63	566214	DSM-63-270-P1-FW-A-B
CC tlmiče nárazov	246°	12	547573	DSM-12-270-CC-FW-A-B	
		16	547577	DSM-16-270-CC-FW-A-B	
		25	547581	DSM-25-270-CC-FW-A-B	
	240°	32	547585	DSM-32-270-CC-FW-A-B	
		40	547589	DSM-40-270-CC-FW-A-B	
		63	552082	DSM-63-270-CC-FW-A-B	



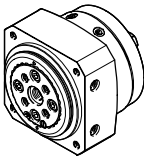
## Kyvné pohony DSM-B

údajový list DSM-12 ... 63

Typové označenie – DSM-T-..., kyvný pohon s tandemovou kyvnou lopatkou					
kyvný pohon	hlavné údaje	uhol výkyvu	veľkosť	č. dielu	typ
<b>hriadeľ s perom</b>					
	bez tlmiacích prvkov	270°	12	1145122	DSM-T-12-270-A-B
			16	1145123	DSM-T-16-270-A-B
			25	1145124	DSM-T-25-270-A-B
			32	1145125	DSM-T-32-270-A-B
			40	1145126	DSM-T-40-270-A-B
			63	1145127	DSM-T-63-270-A-B
	P s elastickými tlmiacimi prvkami	270°	12	1145086	DSM-T-12-270-P-A-B
			16	1145092	DSM-T-16-270-P-A-B
			25	1145098	DSM-T-25-270-P-A-B
			32	1145104	DSM-T-32-270-P-A-B
			40	1145110	DSM-T-40-270-P-A-B
			63	1145116	DSM-T-63-270-P-A-B
	CC s tlmičom nárazov	246°	12	1145088	DSM-T-12-270-CC-A-B
			16	1145094	DSM-T-16-270-CC-A-B
			25	1145100	DSM-T-25-270-CC-A-B
		240°	32	1145106	DSM-T-32-270-CC-A-B
			40	1145112	DSM-T-40-270-CC-A-B
			63	1145118	DSM-T-63-270-CC-A-B
<b>hriadeľ s prírubou</b>					
	bez tlmiacích prvkov	270°	12	1145128	DSM-T-12-270-FW-A-B
			16	1145129	DSM-T-16-270-FW-A-B
			25	1145130	DSM-T-25-270-FW-A-B
			32	1145131	DSM-T-32-270-FW-A-B
			40	1145132	DSM-T-40-270-FW-A-B
			63	1145133	DSM-T-63-270-FW-A-B
	P s elastickými tlmiacimi prvkami	270°	12	1145087	DSM-T-12-270-P-FW-A-B
			16	1145093	DSM-T-16-270-P-FW-A-B
			25	1145099	DSM-T-25-270-P-FW-A-B
			32	1145105	DSM-T-32-270-P-FW-A-B
			40	1145111	DSM-T-40-270-P-FW-A-B
			63	1145117	DSM-T-63-270-P-FW-A-B
	CC tlmiče nárazov	246°	12	1145089	DSM-T-12-270-CC-FW-A-B
			16	1145095	DSM-T-16-270-CC-FW-A-B
			25	1145101	DSM-T-25-270-CC-FW-A-B
		240°	32	1145107	DSM-T-32-270-CC-FW-A-B
			40	1145113	DSM-T-40-270-CC-FW-A-B
			63	1145119	DSM-T-63-270-CC-FW-A-B

## Kyvné pohony DSM-B

údajový list DSM-12 ... 63

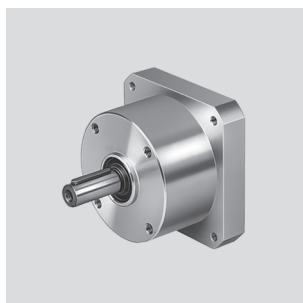
Typové označenie – DSM-...-HD, kyvný pohon s ložiskom pre veľké záťaž					
kyvný pohon	hlavné údaje	uhol výkyvu	veľkosť	č. dielu	typ
<b>ložisko pre veľké záťaž</b>					
	bez tlmiacích prvkov	270°	12	1369110	DSM-12-270-HD-A-B
			16	1369111	DSM-16-270-HD-A-B
			25	1369112	DSM-25-270-HD-A-B
			32	1369113	DSM-32-270-HD-A-B
			40	1369114	DSM-40-270-HD-A-B
			63	1369115	DSM-63-270-HD-A-B
	P1 s nastaviteľnými, elastickými tlmiacimi prvkami	246°	12	1369116	DSM-12-270-P1-HD-A-B
			16	1369117	DSM-16-270-P1-HD-A-B
			25	1369118	DSM-25-270-P1-HD-A-B
		240°	32	1369119	DSM-32-270-P1-HD-A-B
			40	1369120	DSM-40-270-P1-HD-A-B
			63	1369121	DSM-63-270-P1-HD-A-B
	CC s tlmičom nárazov	246°	12	1369122	DSM-12-270-CC-HD-A-B
			16	1369123	DSM-16-270-CC-HD-A-B
			25	1369124	DSM-25-270-CC-HD-A-B
		240°	32	1369125	DSM-32-270-CC-HD-A-B
			40	1369126	DSM-40-270-CC-HD-A-B
63			1369127	DSM-63-270-CC-HD-A-B	


# Kyvné pohony DSM/DSM-B

príslušenstvo

**Voľnobeh FLSM**  
pre veľkosť 6, 8

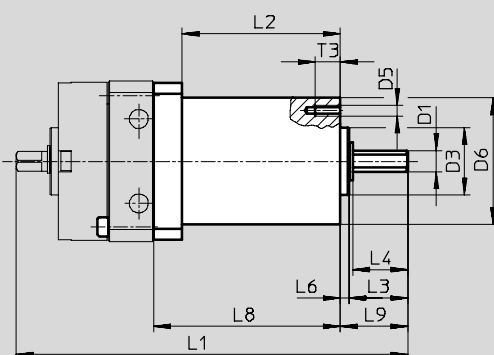
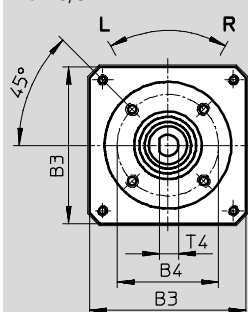
materiál:  
teleso: eloxovaný hliník  
hriadeľ, puzdro: veľkosť 6, 8:  
oceľ  
veľkosť 10:  
oceľ, tvrdená



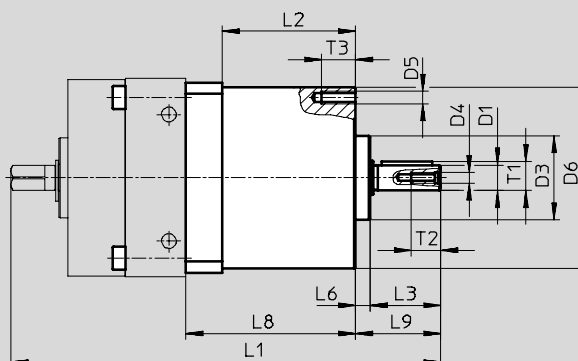
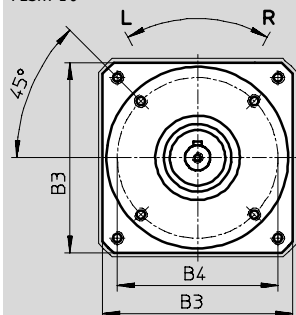
-  upozornenie  
Minimálny uhol výkyvu je vždy 3°.  
Presnosť je závislá od rýchlosti  
a záťaže.

## Rozmery a údaje pre objednávku

FLSM-6/8



FLSM-10



pre veľkosť	B3	B4	D1	D3	D4	D5	D6	L1	L2	L3	L4	L6
		±0,15	∅ g7	∅ h8	—	M3	∅ ±0,3					±0,2
6	29,5	23	4	14	—	M3	28	85,8	36 ±0,1	10,8	10	2
8	37	24	5	16	—	M3	30	94,5	37,5 ±0,1	14	13	2
10	45	38	6	20	M2,5	M3	43	101	30 ±0,1	16,7	—	3,5

pre veľkosť	L8	L9	T1	T2	T3	T4	lícované pero podľa DIN 6885	KBK <sup>1)</sup>	hmotnosť [g]	smer otáčania	č. dielu	typ
	±0,1											
6	43	12,8	—	—	5	3,5	—	2	100	pohyb doľava	<b>188523</b>	<b>FLSM-6-L</b>
										pohyb doprava	<b>188522</b>	<b>FLSM-6-R</b>
8	44,5	16	—	—	6	4,5	—	2	125	pohyb doľava	<b>188525</b>	<b>FLSM-8-L</b>
										pohyb doprava	<b>188524</b>	<b>FLSM-8-R</b>
10	40	20,2	6,8	7	8	—	A2x2x12	2	160	pohyb doľava	<b>188527</b>	<b>FLSM-10-L</b>
										pohyb doprava	<b>188526</b>	<b>FLSM-10-R</b>

1) Trieda odolnosti proti korózii 2 podľa normy Festo 940 070  
Konštrukčné diely s miernymi nárokmi na odolnosť proti korózii. Vonkajšie viditeľné časti s požiadavkami predovšetkým na vzhľad povrchu, ktorý je vystavený priamemu kontaktu s okolitou pre priemysel bežnou atmosférou prípadne kontaktu s médiami, ako sú chladiace látky a mazivá.

# Kyvné pohony DSM/DSM-B

príslušenstvo

FESTO

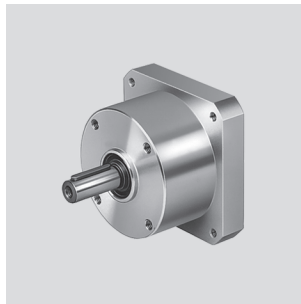
## Voľnobeh FLSM

pre veľkosť 12 ... 40

materiál:

teleso: eloxovaný hliník

hriadeľ, objímka: oceľ, tvrdená



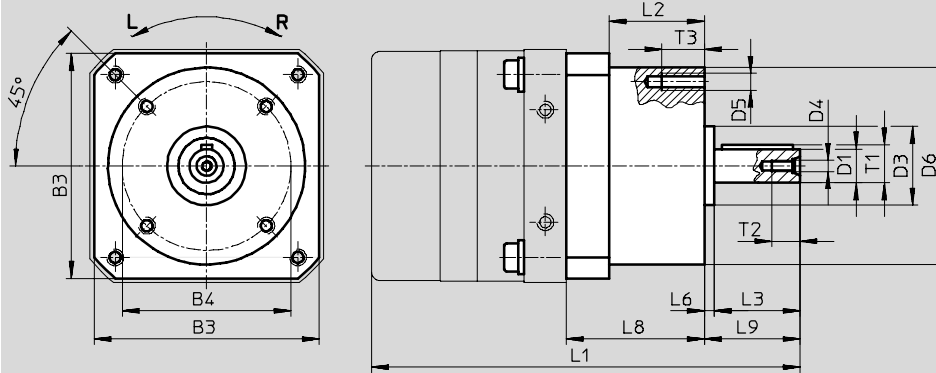
⚠ upozornenie

Minimálny uhol výkyvu je vždy 3°.

Presnosť je závislá od rýchlosti a záťaže.

## Rozmery a údaje pre objednávku

FLSM-12 ... 40



pre veľkosť	B3	B4	D1	D3	D4	D5	D6	L1	L2	L3	L6	L8
[mm]		±0,15	∅ g7	∅ h8			∅ ±0,3				+0,2	±0,1
12	55	42	8	25	M3	M3	48,5	125	37 ±0,4	20	3,5	47,3
16	65	50	10	24	M3	M4	60	137	34 ±0,4	23	3,5	47
25	80	60	12	28	M4	M6	70	152	34 ±0,4	30	3,5	49
32	100	83	16	42	M5	M6	95	197,8	42,8 ±0,4	40	7,2	60,8
40	120	96	20	52	M6	M8	110	244,5	54 ±0,4	50	6	77

pre veľkosť	L9	T1	T2	T3	lícované pero podľa DIN 6885	KBK <sup>1)</sup>	hmotnosť [g]	smer otáčania	č. dielu	typ
12	24,5	8,8	9	8	A2x2x16	2	300	pohyb doľava	164229	FLSM-12-L
								pohyb doprava	164234	FLSM-12-R
16	27,4	11,2	9	10	A3x3x18	2	450	pohyb doľava	164230	FLSM-16-L
								pohyb doprava	164235	FLSM-16-R
25	34	13,5	10	15	A4x4x25	2	650	pohyb doľava	164231	FLSM-25-L
								pohyb doprava	164236	FLSM-25-R
32	48,5	18	12,5	15	A5x5x36	2	1 500	pohyb doľava	164232	FLSM-32-L
								pohyb doprava	164237	FLSM-32-R
40	58	22,5	16	15	A6x6x45	2	2 350	pohyb doľava	164233	FLSM-40-L
								pohyb doprava	164238	FLSM-40-R

1) Trieda odolnosti proti korózii 2 podľa normy Festo 940 070

Konstruktívne diely s miernymi nárokmi na odolnosť proti korózii. Vonkajšie viditeľné časti s požiadavkami predovšetkým na vzhľad povrchu, ktorý je vystavený priamemu kontaktu s okolitou pre priemysel bežnou atmosférou prípadne médiami, ako sú chladiace látky a mazivá.

# Kyvné pohony DSM/DSM-B

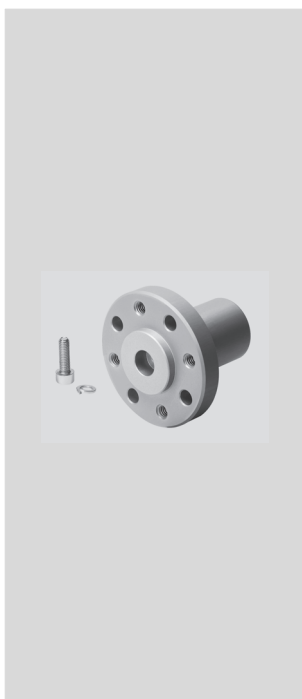
príslušenstvo

FESTO

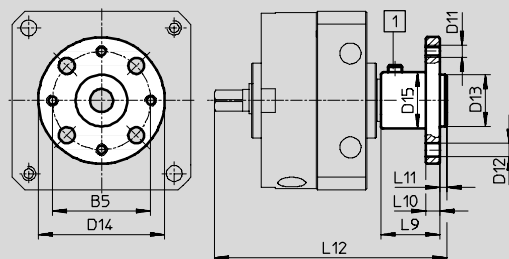
## Násuvná príruha FWSR

materiál:

hliníková tvárna zliatina, eloxovaná  
bez obsahu medi, PTFE a silikónu

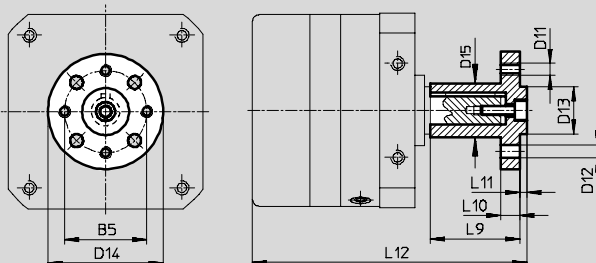


FWSR-6/8



1) závitový kolík M3x5 DIN 916

FWSR-10 ... 40



### Rozmery a údaje pre objednávku

pre veľkosť [mm]	B5	D11	D12 Ø H13	D13 Ø g7	D14 Ø	D15 Ø	L9	L10	L11	L12	KBK <sup>1)</sup>	hmotnosť [g]	č. dielu	typ
6	16	M3	3,4	8	23	10	10,5	3	1,5	45	2	6	185948	FWSR-6
8	21	M3	3,4	11	27	12	12,5	3	1,5	51	2	8	185949	FWSR-8
10	21	M3	3,4	11	30	12	22	3	1,6	68,6	2	14	32798	FWSR-10
12	25	M3	3,4	14	35	15	25	3	3	85,5	2	32	14659	FWSR-12
16	28	M4	4,5	16	40	17	28	5	3	98,8	2	51	13239	FWSR-16
25	35	M5	5,5	20	50	23	38	8	3	116,5	2	68	13240	FWSR-25
32	45	M6	6,5	28	60	28	48	10	4	151,5	2	180	13241	FWSR-32
40	54	M8	9	36	70	38	60	11	5	186,5	2	300	14656	FWSR-40

1) Trieda odolnosti proti korózii 2 podľa normy Festo 940 070

Konstruktívne diely s miernymi nárokmi na odolnosť proti korózii. Vonkajšie viditeľné časti s požiadavkami predovšetkým na vzhľad povrchu, ktorý je vystavený priamemu kontaktu s okolitou pre priemysel bežnou atmosférou prípadne kontaktu s médiami, ako sú chladiace látky a mazivá.

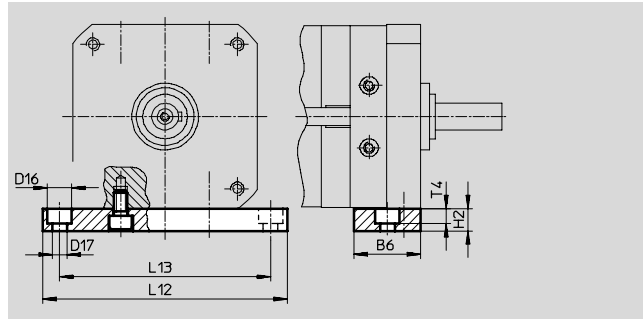
# Kyvné pohony DSM/DSM-B

príslušenstvo

FESTO

## Montážna doska HSM

materiál:  
hliník



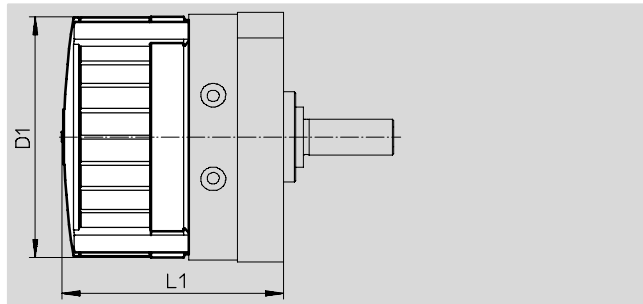
Rozmery a údaje pre objednávku											
pre veľkosť [mm]	B6	D16 Ø	D17 Ø	H2	L12	L13	T4	KBK <sup>1)</sup>	hmotnosť [g]	č. dielu	typ
12	20	8	4,5	10	84	72	4,6	2	48	165571	HSM-12
16	28	10	5,5	10	98	84	5,7	2	80	165572	HSM-16
25	30	11	6,6	10	110	95	6,8	2	94	165573	HSM-25
32	40	15	9	15	145	125	9	2	246	165574	HSM-32
40	45	18	11	20	180	155	11	2	459	165575	HSM-40

1) Trieda odolnosti proti korózii 2 podľa normy Festo 940 070

Konstruktívne diely s miernymi nárokmi na odolnosť proti korózii. Vonkajšie viditeľné časti s požiadavkami predovšetkým na vzhľad povrchu, ktorý je vystavený priamemu kontaktu s okolitou pre priemysel bežnou atmosférou prípadne médiami, ako sú chladiace látky a mazivá.

## Krycia klapka AKM

materiál:  
polyamid




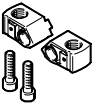


Rozmery a údaje pre objednávku						
pre veľkosť [mm]	D1 Ø	L1			č. dielu	typ
		DSM-...	DSM-T-...	DSM-...-HD-...		
12	59	56,2±1,2	75,2±1,2	68,2±1,2	549194	AKM-12
16	70	68±1,2	92±1,2	82,6±1,2	549195	AKM-16
25	83	73,4±1,2	101,5±1,2	91,6±1,2	549196	AKM-25
32	105	89,7±1,5	126,7±1,5	110,2±1,5	549197	AKM-32
40	130	107,1±1,5	152,1±1,5	136,1±1,5	549198	AKM-40

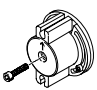
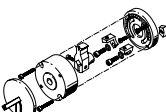
# Kyvné pohony DSM/DSM-B

príslušenstvo

FESTO

Typové označenie					
	pre veľkosť	stručný opis	č. dielu	typ	PE <sup>1)</sup>
<b>konštrukčná zostava tlmičov</b>					
	12	■ elastické tlmiace krúžky s pevným dorazom	550657	DSM-12-P-B	2
	16, 25	■ pri kyvnom pohone DSM-...-P súčasťou dodávky	550658	DSM-16/25-P-B	
	32		550659	DSM-32-P-B	
	40		550660	DSM-40-P-B	
	63		552086	DSM-63-P-B	
<b>tlmič nárazov</b> <span style="float: right;">technické údaje → internet: dyef</span>					
	12	■ nastaviteľné, elastické tlmiace krúžky s pevným dorazom	548373	DYEF-M8-Y1F	1
	16, 25	■ pri kyvnom pohone DSM-...-P1 súčasťou dodávky	548374	DYEF-M10-Y1F	
	32		548375	DYEF-M12-Y1F	
	40		548377	DYEF-M16-Y1F	
	63		1113706	DYEF-M22-Y1F	
<b>tlmič nárazov</b> <span style="float: right;">technické údaje → internet: dysc</span>					
	12	■ samonastaviteľné tlmiče nárazov s pevným dorazom	548011	DYSC-5-5-Y1F	1
	16, 25	■ pri kyvnom pohone DSM-...-CC súčasťou dodávky	548012	DYSC-7-5-Y1F	
	32		548013	DYSC-8-8-Y1F	
	40		548014	DYSC-12-12-Y1F	
	63		553593	DYSC-16-18-Y1F	
<b>držiak tlmiča</b>					
	12	■ pre upevnenie elastických tlmiacích prvkov DSM-...-P-B, DYEF alebo tlmičov nárazov DYSC	547900	DSM-12-B	2
	16		547901	DSM-16-B	
	25		547902	DSM-25-B	
	32		547903	DSM-32-B	
	40		547904	DSM-40-B	
	63		552085	DSM-63-B	

1) množstvo v balnej jednotke

Typové označenie – konštrukčné súpravy					
	pre veľkosť	stručný opis	č. dielu	typ	
<b>upevňovacia konštrukčná súprava</b> <span style="float: right;">technické údaje → internet: wsm</span>					
	6	pre snímače koncových polôh SME/SMT-10	173205	WSM-6-SME-10	
	8		173206	WSM-8-SME-10	
	10		173207	WSM-10-SME-10	
<b>konštrukčná zostava dorazov</b> <span style="float: right;">technické údaje → internet: ksm</span>					
	6	na nastavenie uhla výkyvu, max. 180°	175833	KSM-6	
	8		175834	KSM-8	
	10	na nastavenie uhla výkyvu, max. 200°	175835	KSM-10	

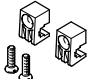
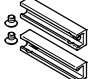

Typové označenie – príslušenstvo konštrukčnej zostavy					
pre veľkosť	stručný opis	č. dielu	typ		
6	adaptér pre montáž dorazovej konštrukčnej súpravy KSM v kombinácii s upevňovacou konštrukčnou súpravou WSM-...-SME-10	375098	DSM-6-180-P-A-FF		
8		375099	DSM-8-180-P-A-FF		
10		375100	DSM-10-240-P-A-FF		
6	skrutka s valcovou hlavou pre montáž dorazovej konštrukčnej súpravy KSM v kombinácii s upevňovacou konštrukčnou súpravou WSM-...-SME-10	258568	DIN 84-M2x25-4.8		
8		385259	DIN 84-M2x30-4.8		
10		365902	M2,5x32 <sup>1)</sup>		

1) skrutka zhodná s DIN 84

# Kyvné pohony DSM/DSM-B

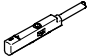
príslušenstvo

FESTO

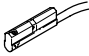
Typové označenie – držiak snímača					
	pre veľkosť	stručný opis	č. dielu	typ	PE <sup>1)</sup>
	12, 16, 25, 32, 40	pre snímače koncových polôh SME/SMT-10	550661	SL-DSM-B	2
	63	pre snímače koncových polôh SME/SMT-8	552088	SL-DSM-63-B	2
	12, 16, 25, 32, 40	pre indukčné bezdotykové snímače SIEN-M5	1130882	SL-DSM-S-M5-B	2
		pre indukčné bezdotykové snímače SIEN-M8	1132360	SL-DSM-S-M8-B	

1) množstvo v balnej jednotke

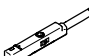
## Snímače koncových polôh pre veľkosť 6, 8, 12, 25, 32, 40

Typové označenie – snímače koncových polôh pre kruhovú drážku, bezkontaktné						technické údaje → internet: smt	
	spôsob upevnenia	spínací výstup	elektrický prípoj, smer výstupu prípoja	dĺžka kábla [m]	č. dielu	typ	
spínač							
	upnutý na DSM pomocou držiaka snímača	PNP	kábel, 3 žily, po dĺžke	2,5	551373	SMT-10M-PS-24V-E-2,5-L-OE	
			konektor M8x1, 3 póly, po dĺžke	0,3	551375	SMT-10M-PS-24V-E-0,3-L-M8D	

## Snímače koncových polôh pre veľkosť 6 ... 40

Typové označenie – snímače koncových polôh pre kruhovú drážku, magnetické jazýčkové relé						technické údaje → internet: sme	
	spôsob upevnenia	spínací výstup	elektrický prípoj, smer výstupu prípoja	dĺžka kábla [m]	č. dielu	typ	
spínač							
	upnutý na DSM pomocou držiaka snímača	kontaktný	kábel, 3 žily, po dĺžke	2,5	173210	SME-10-KL-LED-24	
			konektor M8x1, 3 póly, po dĺžke	0,3	173212	SME-10-SL-LED-24	

## Snímače koncových polôh pre veľkosť 12 ... 40

Typové označenie – snímače koncových polôh pre kruhovú drážku, magnetické jazýčkové relé						technické údaje → internet: sme	
	spôsob upevnenia	spínací výstup	elektrický prípoj, smer výstupu prípoja	dĺžka kábla [m]	č. dielu	typ	
spínač							
	upnutý na DSM pomocou držiaka snímača	kontaktný	kábel, 3 žily, po dĺžke	2,5	551365	SME-10M-DS-24V-E-2,5-L-OE	
			konektor M8x1, 3 póly, po dĺžke	0,3	551367	SME-10M-DS-24V-E-0,3-L-M8D	

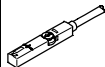
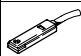


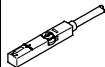
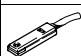
# Kyvné pohony DSM/DSM-B

príslušenstvo

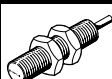
FESTO



## Snímače koncových polôh pre veľkosť 63

Typové označenie – snímače koncových polôh pre drážku T, bezkontaktné					technické údaje → internet: smt	
spôsob upevnenia	spínací výstup	elektrický prípoj	dĺžka kábla [m]	č. dielu	typ	
spínač						
	možnosť nasadenia zhora do drážky, lícujuce s profilom valca	PNP	kábel, 3 žily	2,5	543867	SMT-8M-PS-24V-K-2,5-OE
			konektor M8x1, 3 póly	0,3	543866	SMT-8M-PS-24V-K-0,3-M8D
		NPN	kábel, 3 žily	2,5	543870	SMT-8M-NS-24V-K-2,5-OE
			konektor M8x1, 3 póly	0,3	543871	SMT-8M-NS-24V-K-0,3-M8D
	nasúvanie do drážky po dĺžke, lícujuce s profilom valca	PNP	kábel, 3 žily	2,5	175436	SMT-8-PS-K-LED-24-B
			konektor M8x1, 3 póly	0,3	175484	SMT-8-PS-S-LED-24-B

Typové označenie – bezdotykové snímače pre drážku T, magnetické jazýčkové relé					technické údaje → internet: sme	
spôsob upevnenia	spínací výstup	elektrický prípoj	dĺžka kábla [m]	č. dielu	typ	
spínač						
	možnosť nasadenia zhora do drážky, lícujuce s profilom valca	kontaktný	kábel, 3 žily	2,5	543862	SME-8M-DS-24V-K-2,5-OE
				5,0	543863	SME-8M-DS-24V-K-5,0-OE
			kábel, 2 žily	2,5	543872	SME-8M-ZS-24V-K-2,5-OE
			konektor M8x1, 3 póly	0,3	543861	SME-8M-DS-24V-K-0,3-M8D
	nasúvanie do drážky po dĺžke, lícujuce s profilom valca	kontaktný	kábel, 3 žily	2,5	150855	SME-8-K-LED-24
			konektor M8x1, 3 póly	0,3	150857	SME-8-S-LED-24

## Indukčné snímače koncových polôh pre veľkosť 12 ... 40

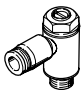
Typové označenie – bezdotykový snímač, indukčný				technické údaje → internet: sien	
závit	kontakt	prípoje	č. dielu	typ	
	M5	spínač	kábel, 2,5 m	150370	SIEN-M5B-PS-K-L
			konektor	150371	SIEN-M5B-PS-S-L
	M8	spínač	kábel, 2,5 m	150386	SIEN-M8B-PS-K-L
			konektor	150387	SIEN-M8B-PS-S-L



Typové označenie – spojovacie vedenie				technické údaje → internet: nebu	
elektrický prípoj vľavo	elektrický prípoj vpravo	dĺžka kábla [m]	č. dielu	typ	
	priama zásuvka, M8x1, 3 póly	kábel, voľný koniec, 3 žily	2,5	541333	NEBU-M8G3-K-2,5-LE3
			5	541334	NEBU-M8G3-K-5-LE3
	priama zásuvka, M12x1, 5 pólov	kábel, voľný koniec, 3 žily	2,5	541363	NEBU-M12G5-K-2,5-LE3
			5	541364	NEBU-M12G5-K-5-LE3
	uhlová zásuvka, M8x1, 3 póly	kábel, voľný koniec, 3 žily	2,5	541338	NEBU-M8W3-K-2,5-LE3
			5	541341	NEBU-M8W3-K-5-LE3
	uhlová zásuvka, M12x1, 5 pólov	kábel, voľný koniec, 3 žily	2,5	541367	NEBU-M12W5-K-2,5-LE3
			5	541370	NEBU-M12W5-K-5-LE3

# Kyvné pohony DSM/DSM-B

príslušenstvo

FESTO

Typové označenie – škrtiace spätné ventily				technické údaje → internet: grla		
	pre veľkosť	prípoje		materiál	č. dielu typ	
		závit	pre hadicu s vonkajším Ø			
škrtenie odvádzaného vzduchu						
	12, 16, 25	M5	3	kovové vyhotovenie	193137	GRLA-M5-QS-3-D
			4		193138	GRLA-M5-QS-4-D
			6		193139	GRLA-M5-QS-6-D
	32, 40	G1/8	3		193142	GRLA-1/8-QS-3-D
			4		193143	GRLA-1/8-QS-4-D
			6		193144	GRLA-1/8-QS-6-D
			8		193145	GRLA-1/8-QS-8-D
	63	G1/4	8		193147	GRLA-1/4-QS-8-D
			10		193148	GRLA-1/4-QS-10-D

Typové označenie – strediace puzdra pre DSM-...-HD				technické údaje → internet: zbh	
	pre veľkosť	stručný opis	č. dielu	typ	PE <sup>1)</sup>
	12, 16	pre usadenie pohonu pri bočnom upevnení	186717	ZBH-7	10
	25		150927	ZBH-9	
	32 ... 63		189653	ZBH-12	
	12	pre centrovanie montážnych dielov na otočnom tanieri	189652	ZBH-5	
	16 ... 32		186717	ZBH-7	
	40, 63		189653	ZBH-12	
	12, 16	pre centrovanie montážnych dielov na otočnom tanieri	189653	ZBH-12	1
	25		191409	ZBH-15	
	40, 63		330670	SLZZ-25/16	

1) množstvo v balnej jednotke