

Upínací valec DFAW

FESTO



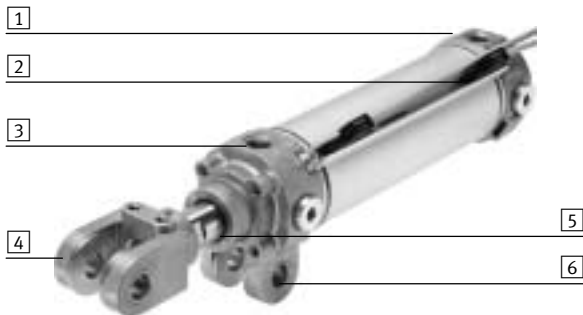
Upínací valec DFAW

hlavné údaje

Stručný přehľad

- upínací valec na upínanie konštrukčných dielov v procese zvárania
- jednoduchá montáž prostredníctvom kĺbovej vidlice na veku ložiska
- zásuvky zo sintrovanej mosadze, ložiskového materiálu s nízkym trením, na vidlicovej koncovke a kĺbovej vidlici
- integrované škrtiace ventily
- integrované samonastaviteľné tlmenie koncových polôh (PPS)
- stierací krúžok piestnej tyče proti zväracím iskrám
- ázijský automobilový štandard pre vyhotovenie neopracovaných dielov

Technické podrobnosti

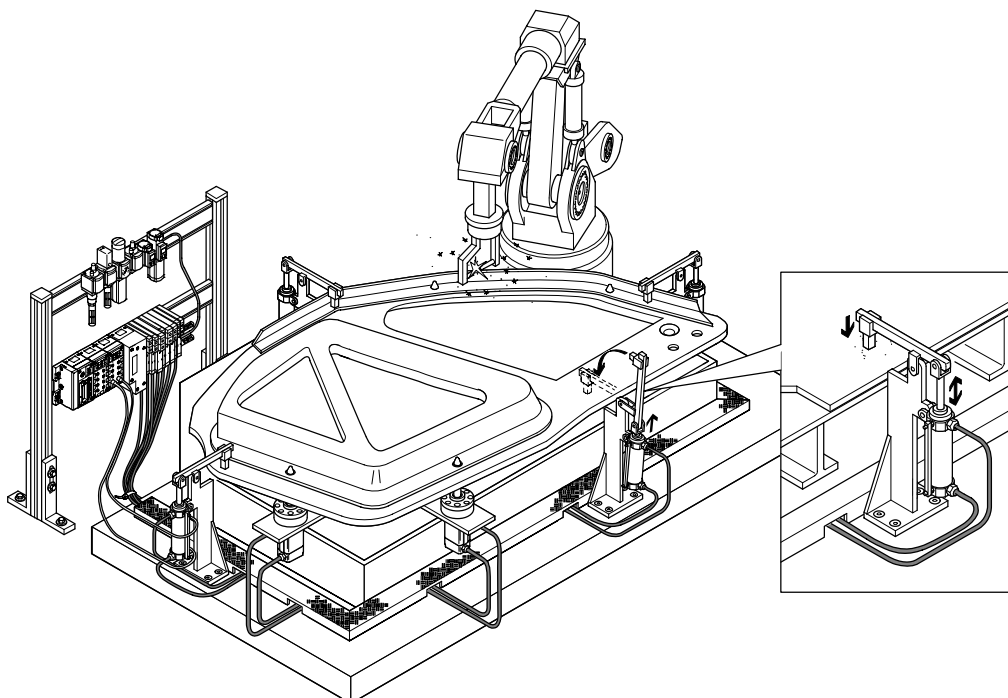


- 1 integrované nastaviteľné škrtenie, obojstranné
 - 2 možnosti snímania:
 - cez lištu snímača
 - cez upevňovací uholník
 - 3 pneumatické pripojenie možné z troch strán
 - 4 výber rôznych širok vidlicovej koncovky
 - 5 kovový stierač ako ochrana pred zväracími iskrami
 - 6 kĺbová vidlica na valci
- lišta snímača s drážkou T pre snímače koncových polôh:
 – SDBT-BSW
 – SMT-8
- lišta snímača šesťuholníkového tvaru

Možnosti objednania	snímač polohy ¹⁾	čas dodania	→ strana
cez číslo dielu (produkty na sklade)			
upínací valec so štandardným zdvihom	–	krátky	10
lišta snímača so štandardným zdvihom	■	krátky	11
cez stavebnicu produktov			
upínací valec	–	dlhý	13
lišta snímača (drážka T)	■	dlhý	14
lišta snímača (šesťuholníkový tvar)	–	dlhý	15

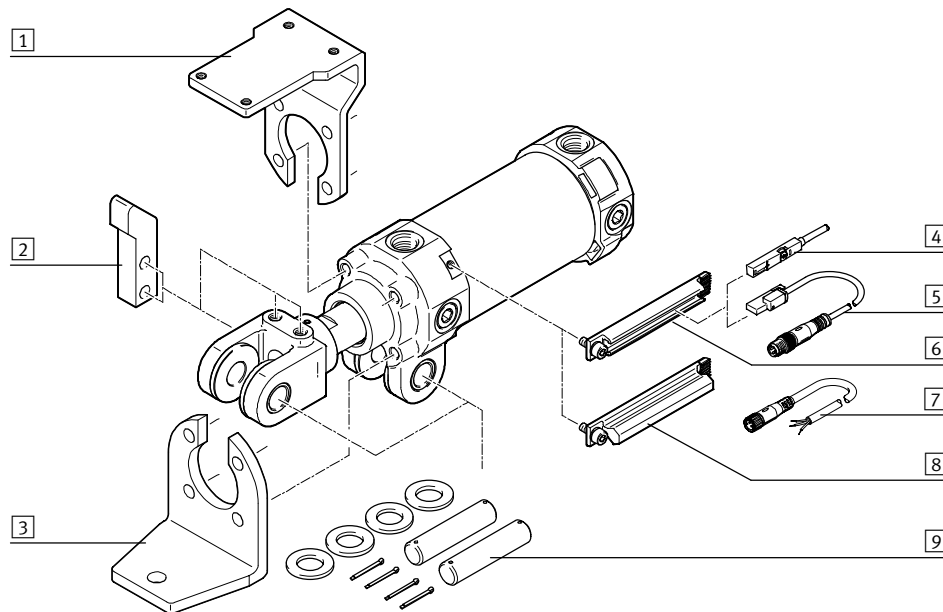
1) voliteľné: zmontované a nastavené na koncových polohách valca

Možnosť využitia ako upínací valec



Upínací valec DFAW

prehľad príslušenstva



Súčasťou dodávky valca:

- pozícia 9

Príslušenstvo			
typ	opis	→ strana/internet	
1	upevňovací uholník TBH	na pripevnenie externého snímača polohy (napr. pákový snímač)	16
2	spínacia páka KTH	pre snímání pozície piestnej tyče prostredníctvom bezdotykového snímača	16
3	pätkové upevnenie HNH	pre upevnenie valca	16
4	snímače koncových polôh S6 ... S10 (SMT-8)	<ul style="list-style-type: none"> • ploché bezdotykové snímače na snímání pozície piestnej tyče • pri objednávke snímačov polohy a lišty snímača cez stavebnicu výrobkov (→ 14) sú snímače polohy namontované a nastavené 	17
5	snímače koncových polôh S1 ... S5 (SDBT-BSW)	<ul style="list-style-type: none"> • bezdotykové snímače odolné prostrediu pri zváraní na snímání pozície piestnej tyče • pri objednávke snímačov polohy a lišty snímača cez stavebnicu výrobkov (→ 14) sú snímače polohy namontované a nastavené 	17
6	lišta snímača N8	s drážkou T, na upevnenie snímača polohy SDBT-BSW alebo SMT-8	14
7	spojovacie vedenie NEBU	pre snímač polohy s konektorom	17
8	lišta snímača H	šesťuholníkový tvar	15
9	montážna sada DAMD	<ul style="list-style-type: none"> • pre upevnenie pohonov a prídavných dielov na vidlicovej koncovke • 2 čapy, 2 poistné kolíky a 4 podložky sú časťou dodávky pohonu 	17

Upínací valec DFAW

legenda k typovému označeniu

Upínací valec DFAW

		DFAW	-	50	-	50	-	B5	-	PPS	-	A
typ		DFAW										
		upínací valec										
piest Ø [mm]												
...		50, 63, 80										
zdvih [mm]												
...		50, 75, 100, 125, 150										
...		10 ... 200										
šírka vidlicovej koncovky/kĺbová vidlica [mm]												
B4		16,5										
B5		18,5 (vidlicová koncovka); 16,5 (kĺbová vidlica)										
B6		19,5										
B8		28										
tlmenie												
PPS		pneumatické tlmenie, obojsstranné, samonastaviteľné										
snímanie polohy												
A		pre snímače koncových polôh										

Upínací valec DFAW

legenda k typovému označeniu

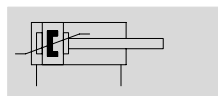
FESTO
Príslušenstvo: lišta snímača DASP

	DASP	-	F5	-	50	-	50	-	A	-	SR	-	S7	-	2	
typ																
DASP	lišta snímača															
priradenie																
F5	vyhotovenie pre DFAW															
velkosť																
...	50, 80															
zdvih [mm]																
...	50, 75, 100, 125, 150															
...	10 ... 200															
tvár upevňovacieho prvku																
A	s drážkou T															
H	šesťuholník															
typ produktu																
SR	lišta snímača															
snímač polohy, magnetorezistentný																
-	bez															
S1	odolné prostrediu pri zváraní, spínač, 2 žily, 5,0 m															
S2	odolné prostrediu pri zváraní, PNP, zásuvka M12, 3 žily, 0,3 m															
S3	odolné prostrediu pri zváraní, NPN, zásuvka M12, 3 žily, 0,3 m															
S4	odolné prostrediu pri zváraní, PNP, kábel, 3 žily, 5,0 m															
S5	odolné prostrediu pri zváraní, NPN, 3 žily, 5,0 m															
S6	PNP, zásuvka M8, 3 žily, 0,3 m															
S7	PNP, kábel, 3 žily, 2,5 m															
S8	PNP, zásuvka M12, 3 žily, 0,3 m															
S9	NPN, zásuvka M8, 3 žily, 0,3 m															
S10	spínač, kábel, 2-žilový, 5,0 m, s certifikátom ATEX															
počet snímačov polohy																
-	bez															
1	1 ks															
2	2 ks															
montážna poloha snímača polohy																
-	obojsstranný															
F	predná koncová poloha															
R	zadná koncová poloha															

Upínací valec DFAW

údajový list

FESTO



- \varnothing - priemer
50 ... 80 mm

- | - dĺžka zdvíhu
10 ... 200 mm



Všeobecné technické údaje				
piest \varnothing		50	63	80
pneumatický prípoj		G $\frac{1}{4}$		G $\frac{3}{8}$
špeciálny závit na piestnej tyči		M16x1,5		M20x1,5
koncovka piestnej tyče		vonkajší závit s vidlicovou koncovkou		
zdvih	štandardné	[mm]	50, 75, 100, 125, 150	
	variabilné	[mm]	10 ... 200	
šírka vidlicovej koncovky		[mm]	16,5; 18,5; 19,5	28
konštrukcia	piestna tyč s vidlicovou koncovkou			
	výkyvné upevnenie na veku ložiska			
	teleso valca			
	piest			
spôsob činnosti	dvojčinný			
	tlačná a ťažná			
spôsob upevnenia	s výkyvným upevnením na veku ložiska			
	s príslušenstvom			
regulácia rýchlosti	integrované škrtiace ventily, obojstranne			
montážna poloha	ľubovoľná			
snímanie polohy	pre snímače koncových polôh			
tlmenie	pneumatické tlmenie samonastaviteľné v koncových polohách			
dĺžka tlmenia		[mm]	24	30

Prevádzkové podmienky a podmienky okolia	
prevádzkové médium	stlačený vzduch podľa ISO 8573-1:2010 [7:4:4]
upozornenie pre prevádzkové/riadiace médium	prevádzka s mazaním možná (potrebné pri ďalšej prevádzke)
prevádzkový tlak	[bar] 1 ... 10
teplota okolia	[°C] -10 ... +60

Hmotnosti [g]				
piest \varnothing		50	63	80
základná hmotnosť pri zdvíhu 0 mm		1103	1339	3406
nárast hmotnosti pri zväčšení zdvíhu o 10 mm		37	39	64
pohybujúca sa hmotnosť pri zdvíhu 0 mm		539	600	1704
nárast hmotnosti pri zväčšení zdvíhu o 10 mm		25	25	39

Upínací valec DFAW

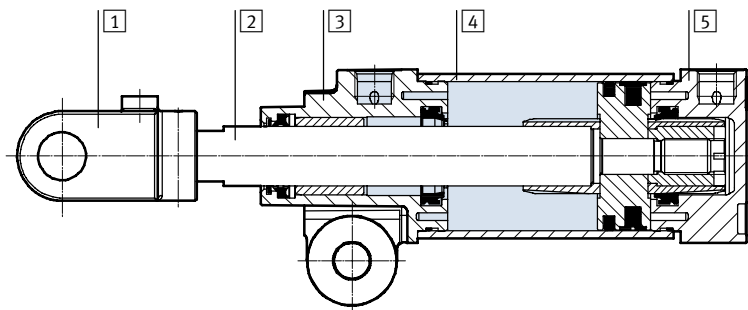
údajový list

FESTO

Sily [N] a energia nárazu [J]			
piest Ø	50	63	80
teoretická sila pri 6 bar, chod dopredu	1178	1870	3016
teoretická sila pri 6 bar, spätný chod	990	1682	2721
energia nárazu v koncových polohách	0,24	0,76	0,84

Materiály

funkčný rez



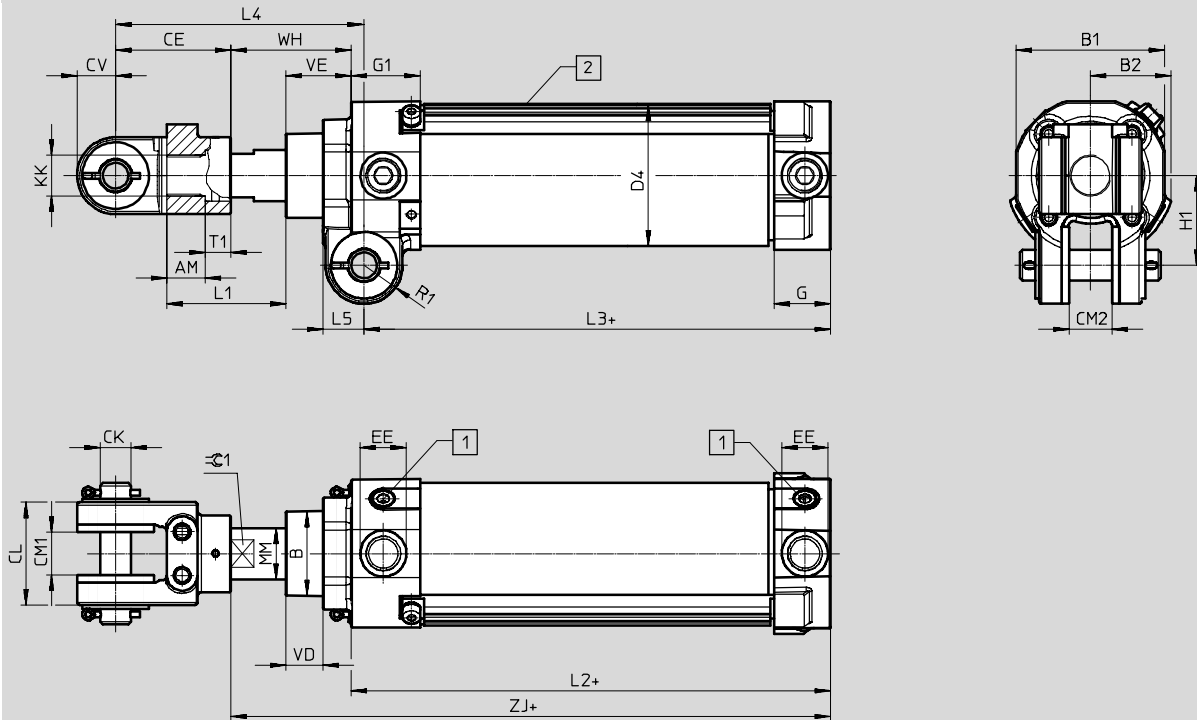
Upínací valec			
piest Ø	50	63	80
1	vidlicová koncovka	hliníková tlaková liatina, eloxovaná	oceľová liatina
2	piestna tyč	popúšťaná oceľ, tvrdé chrómovanie	
3	veko ložiska s upevnením	hliníková tlaková liatina, eloxovaná	
4	teleso valca	tvárna hliníková zliatina, eloxovaná	
5	veko	hliníková tlaková liatina, eloxovaná	
-	vnútrajšok vidlicovej koncovky, kĺbová vidlica	sintrovaná (spekaná) mosadz	
	stierač	bronz	
	tesnenia	NBR	
	poznámka o materiáli	v zmysle RoHS	

Upínací valec DFAW

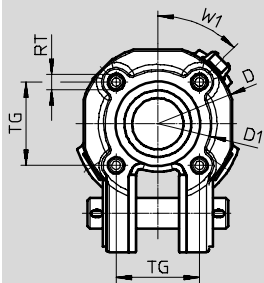
údajový list

Rozměry

stáhovanie CAD modelov → www.festo.sk



zobrazenie bez vidlicovej koncovky



- + = pripočítať dĺžku zdvíhu
- 1 integrované škrtiace ventily na reguláciu rýchlosti
- 2 lišta snímača pre snímač polohy

Upínací valec DFAW

údajový list

FESTO

∅ [mm]	AM	B ∅	B1	B2	CE	CK ∅	CL	CM1			
								DFAW-... -B4	-B5	-B6	-B8
50	15	33	58	32	45	12	40	16,5	18,5	19,5	-
63			71	43							
80	19	46	89	52	58	18	60	-	-	-	28

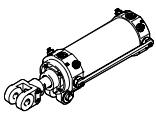
∅ [mm]	CM2				CV	D ∅	D1 ∅	D4 ∅	EE
	DFAW-... -B4	-B5	-B6	-B8					
50	16,5	16,5	19,5	-	15	61	42	55	G $\frac{1}{4}$
63						75		69	
80	-	-	-	28	19	93	60	87	G $\frac{3}{8}$

∅ [mm]	G	G1	H1 ±0,1	KK	L1	L2	L3 +0,7/-0,4	L4 +1,5/-2	L5	MM ∅
	50	22	27	35	M16x1,5	46,5	87	82	97	16
63										
80	34	31,5	50	M20x1,5	43	131,5	128	110	20	25

∅ [mm]	R1	RT	T1	TG	VD	VE	W1	WH	ZJ	≈ \varnothing 1
50	15	M6	10	32,5	14,5	25,5	45°	47	134	17
63			11	32,5	19	35,5	45°	48,5	180	19
80	20	M6	11	32,5	19	35,5	45°	48,5	180	19

Upínací valec DFAW

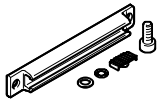
údajový list

Typové označenie – upínací valec (produkty na sklade)							
	piestØ [mm]	zdvih [mm]	šírka vidlicovej koncovky/kĺbová vidlica		šírka vidlicovej koncovky/kĺbová vidlica		
			č. dielu	typ	č. dielu	typ	
	50		16,5 mm		18,5 mm (kĺbová vidlica 16,5 mm)		
		50	2689548	DFAW-50-50-B4-PPSA	2689550	DFAW-50-50-B5-PPSA	
		75	2689552	DFAW-50-75-B4-PPSA	2689553	DFAW-50-75-B5-PPSA	
		100	2689555	DFAW-50-100-B4-PPSA	2689556	DFAW-50-100-B5-PPSA	
		125	2689559	DFAW-50-125-B4-PPSA	2689560	DFAW-50-125-B5-PPSA	
		150	2689562	DFAW-50-150-B4-PPSA	2689563	DFAW-50-150-B5-PPSA	
				19,5 mm			
		50	2689551	DFAW-50-50-B6-PPSA			
		75	2689554	DFAW-50-75-B6-PPSA			
		100	2689557	DFAW-50-100-B6-PPSA			
		125	2689561	DFAW-50-125-B6-PPSA			
		150	2689564	DFAW-50-150-B6-PPSA			
	63			16,5 mm		18,5 mm (kĺbová vidlica 16,5 mm)	
		50	2690075	DFAW-63-50-B4-PPSA	2690096	DFAW-63-50-B5-PPSA	
75		2690098	DFAW-63-75-B4-PPSA	2690099	DFAW-63-75-B5-PPSA		
100		2690101	DFAW-63-100-B4-PPSA	2690102	DFAW-63-100-B5-PPSA		
125		2690104	DFAW-63-125-B4-PPSA	2690105	DFAW-63-125-B5-PPSA		
150		2690107	DFAW-63-150-B4-PPSA	2690108	DFAW-63-150-B5-PPSA		
			19,5 mm				
50		2690097	DFAW-63-50-B6-PPSA				
75		2690100	DFAW-63-75-B6-PPSA				
100		2690103	DFAW-63-100-B6-PPSA				
125		2690106	DFAW-63-125-B6-PPSA				
150		2690109	DFAW-63-150-B6-PPSA				
80			28 mm				
	50	2691530	DFAW-80-50-B8-PPSA				
	75	2691531	DFAW-80-75-B8-PPSA				
	100	2691532	DFAW-80-100-B8-PPSA				
	125	2691533	DFAW-80-125-B8-PPSA				
	150	2691534	DFAW-80-150-B8-PPSA				

Upínací valec DFAW

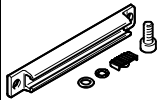
údajový list

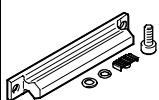
FESTO

Typové označenie – lišta snímača (produkty na sklade)										
tvar	pre Ø [mm]	zdvih [mm]	snímač polohy, odolný prostrediu pri zváraní		pre koncovú polohu		č. dielu	typ		
			spínač, 2 žily	PNP, 3 žily	vpredú	vzadu				
s drážkou T										
	50, 63	50	-	-	-	-	8031580	DASP-F5-50-50-A-SR		
			■	-	■	-	8031590	DASP-F5-50-50-A-SR-S1-1F		
			■	-	-	■	8031595	DASP-F5-50-50-A-SR-S1-1R		
			■	-	■	■	8031585	DASP-F5-50-50-A-SR-S1-2		
			-	■	■	-	8031605	DASP-F5-50-50-A-SR-S4-1F		
			-	■	-	■	8031610	DASP-F5-50-50-A-SR-S4-1R		
			-	■	■	■	8031600	DASP-F5-50-50-A-SR-S4-2		
		75	-	-	-	-	-	-	8031581	DASP-F5-50-75-A-SR
			■	-	■	-	8031591	DASP-F5-50-75-A-SR-S1-1F		
			■	-	-	■	8031596	DASP-F5-50-75-A-SR-S1-1R		
			■	-	■	■	8031586	DASP-F5-50-75-A-SR-S1-2		
			-	■	■	-	8031606	DASP-F5-50-75-A-SR-S4-1F		
			-	■	-	■	8031611	DASP-F5-50-75-A-SR-S4-1R		
			-	■	■	■	8031601	DASP-F5-50-75-A-SR-S4-2		
		100	-	-	-	-	-	-	8031582	DASP-F5-50-100-A-SR
			■	-	■	-	8031592	DASP-F5-50-100-A-SR-S1-1F		
			■	-	-	■	8031597	DASP-F5-50-100-A-SR-S1-1R		
			■	-	■	■	8031587	DASP-F5-50-100-A-SR-S1-2		
			-	■	■	-	8031607	DASP-F5-50-100-A-SR-S4-1F		
			-	■	-	■	8031612	DASP-F5-50-100-A-SR-S4-1R		
			-	■	■	■	8031602	DASP-F5-50-100-A-SR-S4-2		
		125	-	-	-	-	-	-	8031583	DASP-F5-50-125-A-SR
			■	-	■	-	8031593	DASP-F5-50-125-A-SR-S1-1F		
			■	-	-	■	8031598	DASP-F5-50-125-A-SR-S1-1R		
			■	-	■	■	8031588	DASP-F5-50-125-A-SR-S1-2		
			-	■	■	-	8031608	DASP-F5-50-125-A-SR-S4-1F		
			-	■	-	■	8031613	DASP-F5-50-125-A-SR-S4-1R		
			-	■	■	■	8031603	DASP-F5-50-125-A-SR-S4-2		
		150	-	-	-	-	-	-	8031584	DASP-F5-50-150-A-SR
			■	-	■	-	8031594	DASP-F5-50-150-A-SR-S1-1F		
			■	-	-	■	8031599	DASP-F5-50-150-A-SR-S1-1R		
			■	-	■	■	8031589	DASP-F5-50-150-A-SR-S1-2		
			-	■	■	-	8031609	DASP-F5-50-150-A-SR-S4-1F		
			-	■	-	■	8031614	DASP-F5-50-150-A-SR-S4-1R		
			-	■	■	■	8031604	DASP-F5-50-150-A-SR-S4-2		

Upínací valec DFAW

údajový list

Typové označenie – príslušenstvo, lišta snímača (produkty na sklade)								
tvar	pre Ø [mm]	zdvih [mm]	snímač polohy, odolný prostrediu pri zváraní		pre koncovú polohu		č. dielu	typ
			spínač, 2 žily	PNP, 3 žily	vpredu	vzadu		
s drážkou T								
	80	50	-	-	-	-	8031615	DASP-F5-80-50-A-SR
			■	-	■	-	8031625	DASP-F5-80-50-A-SR-S1-1F
			■	-	-	■	8031630	DASP-F5-80-50-A-SR-S1-1R
			■	-	■	■	8031620	DASP-F5-80-50-A-SR-S1-2
			-	■	■	-	8031640	DASP-F5-80-50-A-SR-S4-1F
			-	■	-	■	8031645	DASP-F5-80-50-A-SR-S4-1R
			-	■	■	■	8031635	DASP-F5-80-50-A-SR-S4-2
		75	-	-	-	-	8031616	DASP-F5-80-75-A-SR
			■	-	■	-	8031626	DASP-F5-80-75-A-SR-S1-1F
			■	-	-	■	8031631	DASP-F5-80-75-A-SR-S1-1R
			■	-	■	■	8031621	DASP-F5-80-75-A-SR-S1-2
			-	■	■	-	8031641	DASP-F5-80-75-A-SR-S4-1F
			-	■	-	■	8031646	DASP-F5-80-75-A-SR-S4-1R
		100	-	-	-	-	8031617	DASP-F5-80-100-A-SR
			■	-	■	-	8031627	DASP-F5-80-100-A-SR-S1-1F
			■	-	-	■	8031632	DASP-F5-80-100-A-SR-S1-1R
			■	-	■	■	8031622	DASP-F5-80-100-A-SR-S1-2
			-	■	■	-	8031642	DASP-F5-80-100-A-SR-S4-1F
			-	■	-	■	8031647	DASP-F5-80-100-A-SR-S4-1R
		125	-	-	-	-	8031618	DASP-F5-80-125-A-SR
			■	-	■	-	8031628	DASP-F5-80-125-A-SR-S1-1F
	■		-	-	■	8031633	DASP-F5-80-125-A-SR-S1-1R	
	■		-	■	■	8031623	DASP-F5-80-125-A-SR-S1-2	
	-		■	■	-	8031643	DASP-F5-80-125-A-SR-S4-1F	
	-		■	-	■	8031648	DASP-F5-80-125-A-SR-S4-1R	
	150	-	-	-	-	8031619	DASP-F5-80-150-A-SR	
		■	-	■	-	8031629	DASP-F5-80-150-A-SR-S1-1F	
		■	-	-	■	8031634	DASP-F5-80-150-A-SR-S1-1R	
		■	-	■	■	8031624	DASP-F5-80-150-A-SR-S1-2	
		-	■	■	-	8031644	DASP-F5-80-150-A-SR-S4-1F	
		-	■	-	■	8031649	DASP-F5-80-150-A-SR-S4-1R	
	-	■	■	■	8031639	DASP-F5-80-150-A-SR-S4-2		

Typové označenie – lišta snímača (produkty na sklade)				
tvar	pre Ø [mm]	zdvih [mm]	č. dielu	typ
	50, 63	50	8031838	DASP-F5-50-50-H-SR
		75	8031839	DASP-F5-50-75-H-SR
		100	8031840	DASP-F5-50-100-H-SR
		125	8031841	DASP-F5-50-125-H-SR
		150	8031842	DASP-F5-50-150-H-SR
	80	50	8031844	DASP-F5-80-50-H-SR
		75	8031845	DASP-F5-80-75-H-SR
		100	8031846	DASP-F5-80-100-H-SR
		125	8031847	DASP-F5-80-125-H-SR
		150	8031848	DASP-F5-80-150-H-SR

Upínací valec DFAW

typové označenie – stavebnica výrobkov

FESTO
Objednávacia tabuľka – upínací valec DFAW

veľkosť	50	63	80	podmienky	kód	zadanie kódu
M č. stavebnice	2676213	2682302	2682335			
rad	upínací valec				DFAW	DFAW
piest \varnothing [mm]	50	63	80		-...	
zdvih [mm]	50, 75, 100, 125, 150 10 ... 200				-...	
šírka vidlicovej koncovky [mm]	16,5		-		-B4	
	18,5/16,5		-		-B5	
	19,5		-		-B6	
	-		28		-B8	
tlmenie	pneumatické tlmenie, samonastaviteľné v koncových polohách				-PPS	-PPS
snímanie polohy	pre snímače koncových polôh				A	A

prenosový kód objednávky

- - - - - -

Upínací valec DFAW

príslušenstvo

Objednávacia tabuľka – lišta snímača s drážkou T

velkosť	50 pre Ø -50/-63	80 pre Ø-80	podmienky	kód	zadanie kódu
M č. stavebnice	2749270	2785658			
rad	lišta snímača			DASP	DASP
priradenie	vyhotovenie pre DFAW			-F5	-F5
velkosť [mm]	50	80		-...	
zdvih [mm]	50, 75, 100, 125, 150			-...	
	10 ... 200				
tvar upevňovacieho prvku	s drážkou T			-A	-A
typ produktu	lišta snímača			-SR	-SR
O snímač polohy, magnetorezistentný	bez				
	odolné prostrediu pri zváraní, spínač, 2 žily, 5,0 m			-S1	
	odolné prostrediu pri zváraní, PNP, zásuvka M12, 3 žily, 0,3 m			-S2	
	odolné prostrediu pri zváraní, NPN, zásuvka M12, 3 žily, 0,3 m			-S3	
	odolné prostrediu pri zváraní, PNP, kábel, 3 žily, 5,0 m			-S4	
	odolné prostrediu pri zváraní, NPN, 3 žily, 5,0 m			-S5	
	PNP, zásuvka M8, 3 žily, 0,3 m			-S6	
	PNP, kábel, 3 žily, 2,5 m			-S7	
	PNP, zásuvka M12, 3 žily, 0,3 m			-S8	
	NPN, zásuvka M8, 3 žily, 0,3 m			-S9	
	EX2, spínač, 2 žily, 5,0 m			-S10	
počet snímačov polohy	bez				
	1 ks		<input type="text" value="1"/>	-1	
	2 ks		<input type="text" value="1"/>	-2	
montážna poloha snímača polohy	obojsstranný				
	predná koncová poloha		<input type="text" value="1"/>	F	
	zadná koncová poloha		<input type="text" value="1"/>	R	

1, 2, F, R len s S1 ... S10

prenosový kód objednávky

- - - - - - - -

Upínací valec DFAW

príslušenstvo

FESTO

Objednávacia tabuľka – lišta snímača, šesťuholníkový tvar

veľkosť	50 pre DFAW-50/-63	80 pre DFAW-80	podmienky	kód	zadanie kódu
M č. stavebnice	2747377	2785652			
rad	lišta snímača			DASP	DASP
priradenie	vyhotovenie pre DFAW			-F5	-F5
veľkosť [mm]	50	80		-...	
zdvih [mm]	50, 75, 100, 125, 150 10 ... 200			-...	
tvar upevňovacieho prvku	šesťuholník			-H	-H
typ produktu	lišta snímača			-SR	-SR

prenosový kód objednávky

- - - - -

Upínací valec DFAW

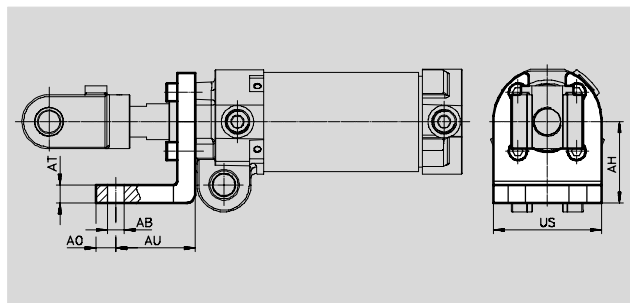
príslušenstvo

FESTO

Pätkové upevnenie HNH

materiály:
oceľ

rozsah dodávky:
4 skrutky



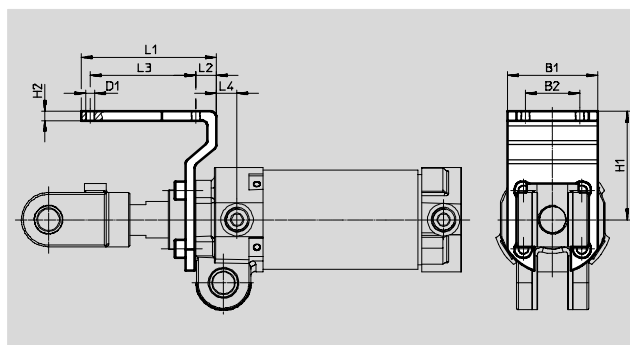
Rozmery a údaje pre objednávku

pre \varnothing	AB \varnothing	AH	AO	AT	AU	US	hmotnosť [g]	č. dielu	typ
50, 63, 80	9	45	11	10	44	60	241	549603	HNH-50/63/80

Upevňovací uholník TBH

materiály:
oceľ

rozsah dodávky:
4 skrutky, krátke
4 skrutky, dlhé



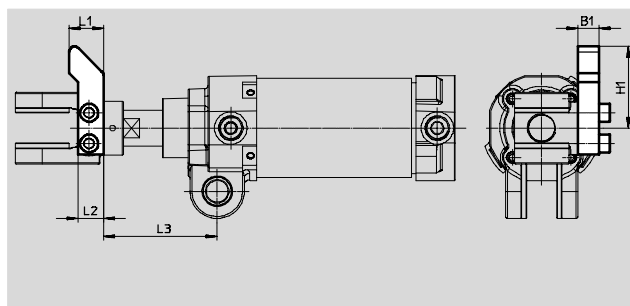
Rozmery a údaje pre objednávku

pre \varnothing	B1	B2	D1	H1	H2	L1	L2	L3	L4	hmotnosť [g]	č. dielu	typ
50, 63	50	30,2	M5	60	5	75	11,3	58,7	11,5	282	549605	TBH-50/63/80
37												
80												

Spínacia páka KTH

materiály:
oceľ

rozsah dodávky:
2 skrutky




Rozmery a údaje pre objednávku

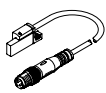
pre \varnothing	B1	H1	L1	L2	L3	hmotnosť [g]	č. dielu	typ
50, 63	12	45,3	19	14	63	83	549607	KTH-50/63/80
80					68,5			

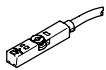
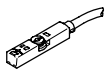
Upínací valec DFAW




príslušenstvo

FESTO

Typové označenie – montážna zostava						
	rozsaah dodávky	pre Ø	hmotnosť [g]	č. dielu	typ	
	2 čap, 2 poistné kolíky a 4 podložky	50, 63	117	573323	DAMD-F5-S-50	
		80	362	573172	DAMD-F5-S-80	

Typové označenie – snímače polohy pre drážku T, magnetorezistentné, odolné prostrediu pri zváraní							technické údaje → internet: sdbt	
	spôsob upevnenia	spínací výstup	elektrický prípoj	dĺžka kábla [m]	typové označenie	č. dielu	typ	
spínač								
	nasúvanie do drážky po dĺžke	bezdotykové	kábel, 2 žily	5,0	S1	2427617	SDBT-BSW-1L-ZU-W-5-N-LE	
		PNP	konektor M12x1, 3 póly	0,3	S2	2476855	SDBT-BSW-1L-PU-W-0.3-N-M12	
		NPN	konektor M12x1, 3 póly	0,3	S3	2427615	SDBT-BSW-1L-NU-W-0.3-N-M12	
		PNP	kábel, 3 žily	5,0	S4	2427616	SDBT-BSW-1L-PU-W-5-N-LE	
		NPN	kábel, 3 žily	5,0	S5	2427618	SDBT-BSW-1L-NU-W-5-N-LE	

Typové označenie – snímače koncových polôh pre drážku T, magnetorezistentné							technické údaje → internet: smt	
	spôsob upevnenia	spínací výstup	elektrický prípoj	dĺžka kábla [m]	typové označenie	č. dielu	typ	
spínač								
	možnosť nasadenia zhora do drážky, lícujuce s profilom valca, krátky tvar	PNP	kábel, 3 žily	2,5	S7	574335	SMT-8M-A-PS-24V-E-2,5-OE	
			konektor M8x1, 3 póly	0,3	S6	574334	SMT-8M-A-PS-24V-E-0,3-M8D	
			konektor M12x1, 3 póly	0,3	S8	574337	SMT-8M-A-PS-24V-E-0,3-M12	
		NPN	konektor M8x1, 3 póly	0,3	S9	574339	SMT-8M-A-NS-24V-E-0,3-M8D	
spínač, vhodný pre ATEX								
	možnosť nasadenia zhora do drážky, lícujuce s profilom valca, krátky tvar	bezdotykové	kábel, 2 žily	5,0	S10	574341	SMT-8M-A-ZS-24V-E-5,0-OE-EX2	

Typové označenie – spojovacie vedenie							technické údaje → internet: nebu	
	elektrický prípoj vľavo	elektrický prípoj vpravo	dĺžka kábla [m]	č. dielu	typ			
	priama zásuvka, M8x1, 3 póly	kábel, voľný koniec, 3 žily	2,5	541333	NEBU-M8G3-K-2.5-LE3			
			5	541334	NEBU-M8G3-K-5-LE3			
	uhlová zásuvka, M8x1, 3 póly	kábel, voľný koniec, 3 žily	2,5	541338	NEBU-M8W3-K-2.5-LE3			
			5	541341	NEBU-M8W3-K-5-LE3			
	uhlová zásuvka, M12x1, 5 pólov	kábel, voľný koniec, 3 žily	2,5	541363	NEBU-M12G5-K-2.5-LE3			
			5	541364	NEBU-M12G5-K-5-LE3			