

ハイスピードピッカ : HSPシリーズ

FESTO

1サイクル0.6secの
超高速ピック&プレース
装置







フエスト製品を安全にご使用いただくために

ご使用になる前に必ずお読みください。

本製品を正しく、安全にお使い頂くために、JISB8370及びISO4414等のシステム通則を遵守し、各製品の仕様や注意事項も併せて十分にご確認の上、お取り扱いください。

当該製品は一般産業機械用部品として開発・設計・製造されたものです。

ここでは各項目の危険度や予想される危害の程度に応じて『危険』、『警告』、『注意』、『お願い』の4つに分けて注意事項を記述しています。

 危険	取扱いを誤った際に『明らかに危険』な状態または『切迫した危険』な状態。直ちに回避しない場合には人が死亡または重傷、あるいはそれらに準ずる危険性を伴うもの。
 警告	取扱いを誤った際、状況によっては人が死亡または重傷を負う可能性があるもの。またはそれに準ずる物的損壊の可能性を負うもの。
 注意	取扱いを誤った際、人が傷害を負う可能性があるもの。またはそれに準ずる物的損壊の発生する可能性があるもの。
 お願い	負傷または物的損壊の可能性はなくとも、使用の際には守るべき内容

警告

- ◆ 使用する空気源
 - 空気圧源圧力について：空気圧はご使用の機器に合わせて、また配管や機器の接続による圧力の降下を考慮したものにしてください。
 - 湿分について：配管の内部にドレンの発生が予想される場合にはドライヤなどの湿分除去装置を設けてください。ドレンは機器の動作不良を招きます。
- ◆ 使用する環境
 - 腐食性ガス、化学薬品、海水、水、水蒸気の雰囲気やこれらが付着する場所では使用しないでください。機能の劣化を早めたり、機能不全に陥ることがあります。熱伝導、熱輻射（日光等）を受ける場所での使用は避けてください。振動や衝撃を受ける場所では使用しないでください。溶接のスパッタは製品の表面に付着したり、隙間から内部に侵入して機能を阻害する場合があります。また、樹脂部品を溶かしたり発火させる危険があり得ます。これらの雰囲気は避けてください。各種の油脂や血液、塩分の付着はスクレーパを破損させたり、可動部分を固着させたりして機能を阻害しますのでこれらの雰囲気での使用は避けてください。
- ◆ 適合性の決定
 - 空気圧機器の適合性の決定は、空気圧システムの決定者または仕様を決定する人が判断してください。フエスト製品の選定の際、負荷の最大あるいは最悪の条件での質量、慣性、抵抗、重力等、さらに安全率を考慮してください。
- ◆ 取扱い
 - 各機種の手取扱いは空気圧機器に関して十分な知識と経験をもった人が行ってください。
- ◆ 安全の確認
 - 機器を組み込んだ装置や設備の取扱いは安全を確認した後に行ってください。また機器の取り外しも装置や設備からの空気圧の排出、電源の遮断等の安全措置がとられているか確認の上行ってください。
- ◆ 用途の制限
 - 本書に記載の機器は一般産業用の設備や装置の為のものです。下記用途への採用は禁止します。
 - 人命や身体の維持、管理などに関する医療機器
 - 人体の移動や搬送を目的とする機構、機械装置
 - 機械や装置の重要保安装置
 - 高度な安全性を必要とする場所や用途へ対応するようには開発、設計、製造されていません。
- ◆ 分解改造の禁止
 - 付属ブラケットなど以外の、本体の分解や改造を禁止します。

フェスト製品を安全にご使用いただくために

- ◆ 飛び出し
供給圧力が無い状態でピストン側へ空気圧が供給されると、シリンダは高速稼働を始めます。人体や装置に損害が無いように飛び出し防止回路の設置等の対策をしてください。
- ◆ 圧力降下
急激な圧力降下に因り負荷の落下やシリンダの異常作動が発生した場合、人体や装置に損害を与えないよう対策をしてください。
- ◆ 非常停止
非常及び異常停止の際、またその後の復旧時には人体や装置に損害の無いように十分に考慮して設計してください。
- ◆ 保守点検
保守点検時にはシステム内の残圧を排気し、機器の暴走が起きないようにしてください。
エアフィルタのドレン抜きやリニアドライブの転がり軸受け部へのグリースの補充は定期的に行ってください。
保守作業の前には安全の確認、漏れや動作の確認、取付の確認、運転前の安全確認を行ってください。
- ◆ 取付 / 取扱説明書
保全や調整のためのスペースを確保して取付けてください。取付けネジの締め付けトルクは推奨値を厳守してください。
取扱説明書は必要な方が保存するようにしてください。



注意

- ◆ 使用流体
無給油・給油両方の流体（ろ過圧縮空気）の使用が可能ですが、給油後の油切れはシリンダの作動不良の原因となりますのでご注意ください。使用潤滑油についてはタービン油 1 種（無添加）ISOVG32を使用してください。
- ◆ ドライヤ
ドレンを大量に含んだ圧縮空気の使用はシリンダ等の作動不良を発生させる恐れがあります。この場合にはドライヤを設置してこれらを除去してください。
- ◆ 配管・継ぎ手
配管全てのフラッシングや洗浄は念入りに行ってください。また、テーパネジの継ぎ手のねじ込みにあたってはシール材が内部に入り込まないようにしてください。締め付けにあたっては適正な締め付けトルクを守ってください。
- ◆ 注意事項一般
指定された限界値（圧力、トルク、質量、速度、温度、電圧、磁界等）を必ず遵守してください。また、地域及び国によって定められた安全規定や規格に従ってください。規定外でのご使用による損害についてはフェスト社は一切の責任を負いかねます。



お願い

- ◆ 著作権
本書掲載事項は全てFesto AG&Co. KG に帰属し、著作権により保護されています。いかなる場合であってもFesto AG&Co. KG の許可なく複写複製、変更、翻訳およびマイクロフィルムでの撮影や電子システムによる保存、変更は禁止します。
- ◆ カタログの記載内容
本書に記載されている内容は予告なしに変更されることがあります。

Festo GermanyのURL : www.festo.com

Festo JapanのURL : www.festo.jp

カタログのご請求は : info_jp@festo.com

On-Lineでの見積依頼は : catalog.festo.com/jpn

CADデータやSoftwareのダウンロードは : www.festo.com/en/engineering

ハイスピードピッカ : HSPシリーズ



生産性の向上:

システムの生産性を20%向上させる事が可能になります:
HSPのサイクルタイムは0.6 ~ 1.0秒と高速です。これにより従来のハンドリングシステムと比較して約20%の生産能力向上につながります。
ワーキングロードが1.6kgまでのハンドリングに最適です。

高精度:

HSPの特長はその高速性だけではなく、様々な条件に合わせてストロークを調整できることです。

ガイドプレートを使用し、Y軸とZ軸両方向のストロークの微調整が可能になっています。

- ストローク範囲

170 mm(Y軸) / 70 mm (Z軸)

省スペース:

構成部品自体が小形のため、HSPはスペースの限られている場所でのピック&プレースに適しています。

アクセサリ:

HSPに例えばグリッパや小形のロータリアクチュエータを組付ける場合には別売のアダプタキットが便利です。また、ケーブルや配管を収納し、保護するにはケーブルダクトをご使用ください。このようにHSPにはアクセサリ類も別売で豊富に取り揃えています。

ハイスピードピッカ：HSPシリーズ

目次

	頁
概 要	
特長 / 新しい3つの機能	1
駆動付 / 駆動なし	2
アクセサリ概要	3
注文形式	
注文形式説明 / 製品番号表	4
仕様	5
構造図	6
選定資料	
クロスガイド / 駆動源なし	7
ストローク調整 / 待機位置モジュール / 取付方法	8
外形寸法図	
駆動源付 / 駆動源・保護カバー付	9
駆動源なし / 駆動源・待機モジュール付	10
アダプタキット	11
アクセサリ	
アダプタキット / ケーブルダクトセット / 保護カバーキット / 待機位置モジュール	12
オプション	
エアグリッパ / ロータリアクチュエータ / アダプタプレート	13
近接スイッチ / ケーブル付ソケット / スピードコントローラ / 溝ナット	15

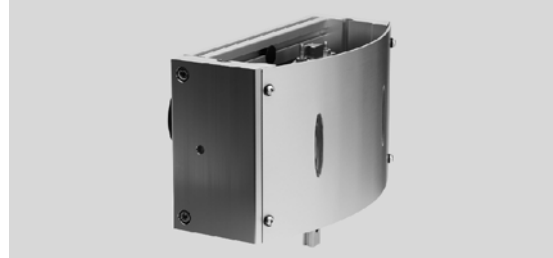
ハイスピードピッカ：HSPシリーズ

概要

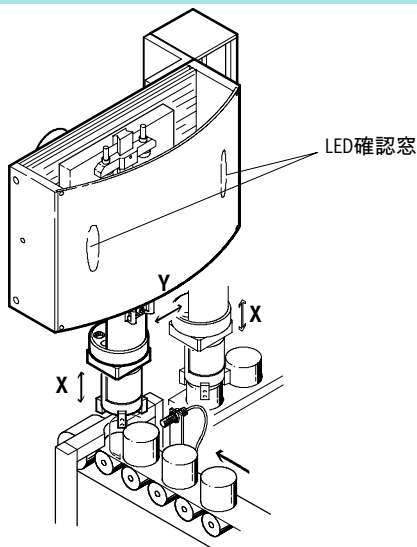
回路記号



サイズ 12, 16, 25
ストローク
Y軸方向：52～170
Z軸方向：20～70

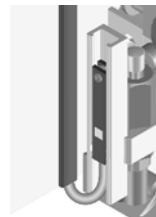
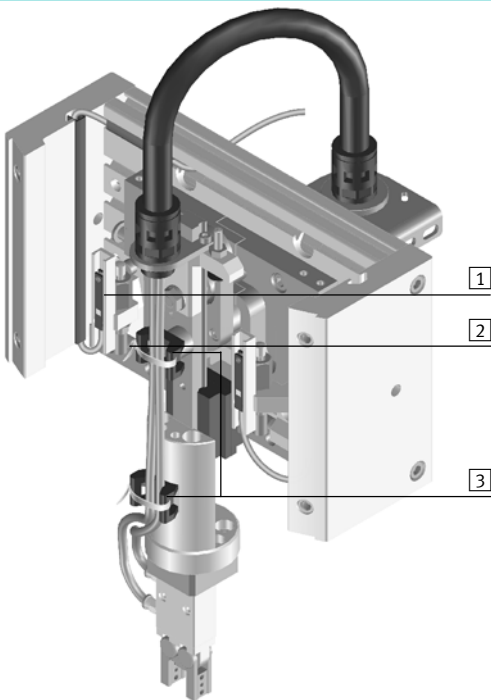


特長



- コンパクトで省スペース
- 設定が簡単
- 各ストロークを調整可能
- カバーを付けた状態でもスイッチLEDを確認できる窓を設置
- ストローク範囲
Y軸方向：52～170 mm
Z軸方向：20～70 mm
Z軸有効：15～25 mm(直線)
- 最高可搬質量：1.6 kg
- 最短サイクルタイム：0.6～1.0 sec

新しい3つの機能



- ① 近接スイッチのケーブルはサイドカバーの溝を通してバックプレートに導かれます。溝カバーを使っているためケーブルは保護されています。



- ② バックラッシュのないプレッシャピースが、Y軸終端位置、およびZ軸の直線ストロークを保証します。

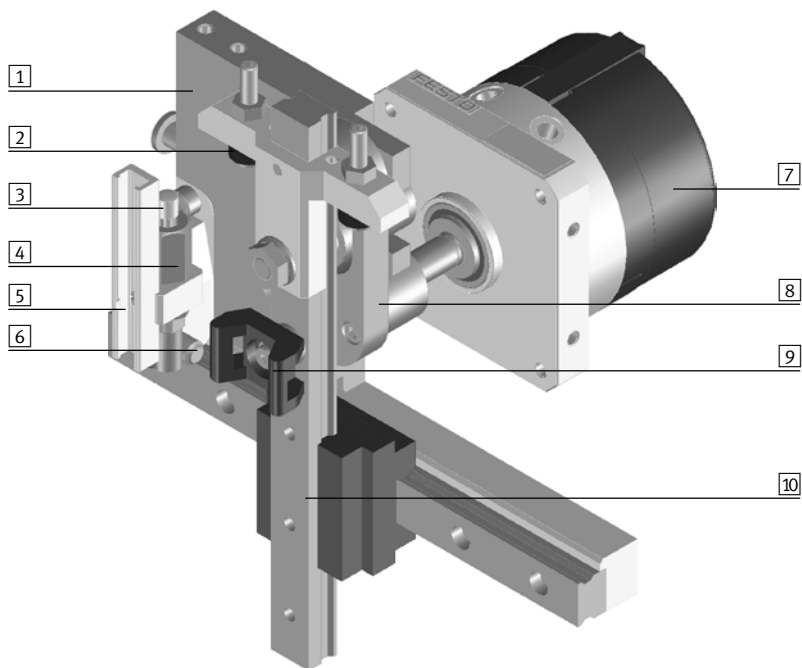


- ③ ケーブルホルダがエアチューブやケーブルのねじれをなくします。

ハイスピードピッカ : HSPシリーズ

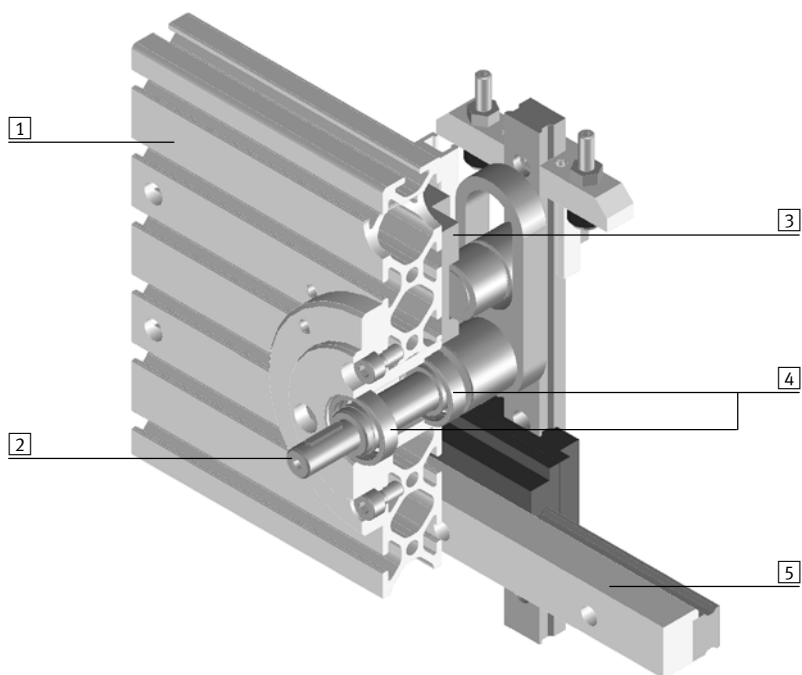
概要

駆動(DSM)付HSP



- ① ガイドプレート
- ② 可変ストッパ
- ③ ショックアブソーバ:
YSRWシリーズ
- ④ ショックアブソーバ
取付金具
- ⑤ スイッチレール
- ⑥ プレシヤピース
- ⑦ ロータリアクチュエータ
: DSMシリーズ
- ⑧ スイベルレバー
- ⑨ ケーブルホルダ
- ⑩ クロスガイド

駆動なしHSP

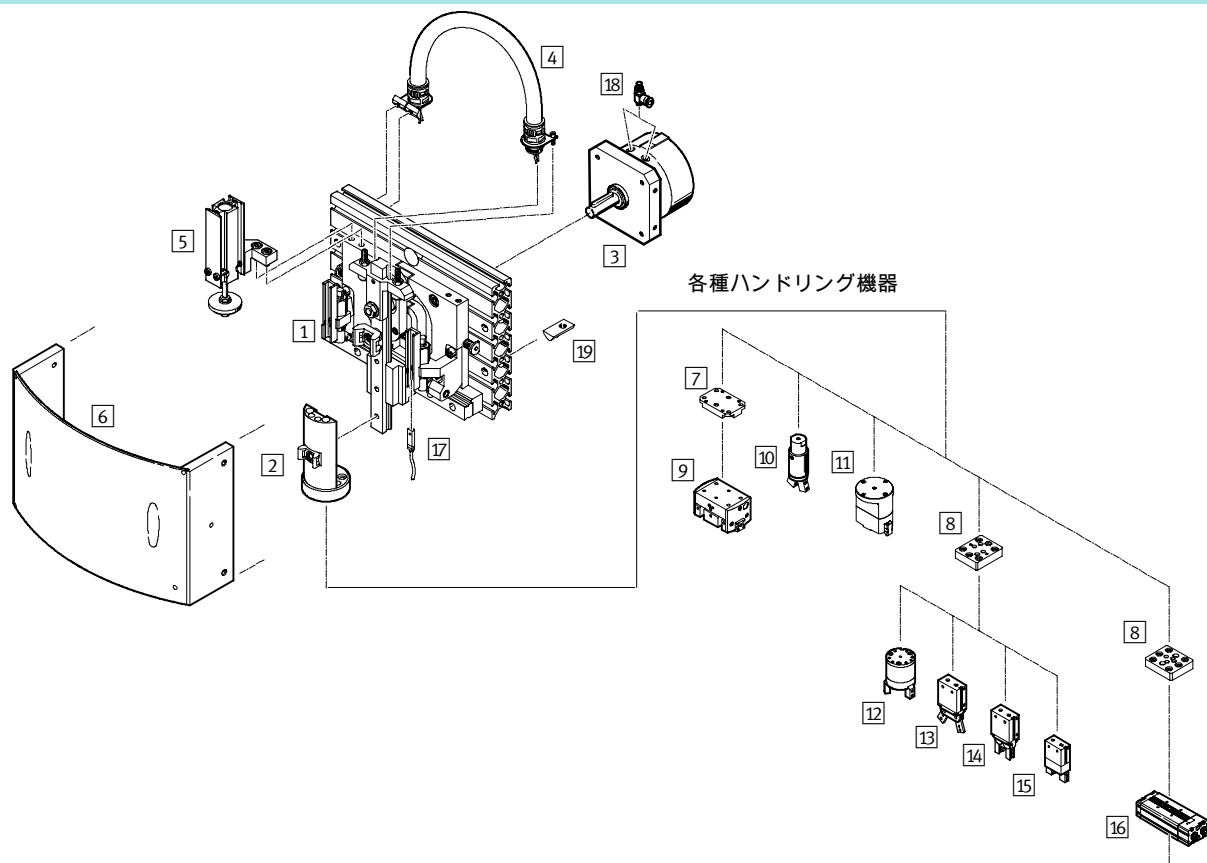


- ① バックプレート
- ② キー付シャフト
- ③ ガイドプレート
- ④ ボールベアリング
- ⑤ ガイドプレート位置
合せ用アルミプレート

ハイスピードピッカ : HSPシリーズ

概 要

アクセサリ概要



品名	用途	サイズ			掲載頁	
		12	16	25		
1 ハイスピードピッカ	HSP	基本モジュール (付属機器なし)	■	■	■	P.5
2 アダプタキット	HAPG	グリッパまたはロータリアクチュエータ取付用	■	■	■	P.11
3 駆動源	DSM	各サイズ取付可能	■	■	■	-
4 ケーブルダクト	MKRP	配管や配線の保護	■	■	■	P.12
5 待機位置モジュール	BWL-/BWR-HSP	スイベルアームの引き戻し用	■	■	■	P.12
6 カバーキット	BSD-HSP	内部の保護	■	■	■	P.12
7 アダプタプレート	HAPG	HSP / 精密グリッパ連結用	-	■	■	P.13
8 アダプタプレート	HAPG	HSP / 標準グリッパまたはロータリアクチュエータ連結用	■	■	■	P.13
9 精密グリッパ	HGPP	各種・各サイズ取付可能	-	■	■	P.13
10 マイクログリッパ	HGWM		■	■	■	
11 マイクログリッパ	HGPM		■	■	■	
12 3点グリッパ	HGD		-	■	■	
13 アンガルグリッパ	HGW		■	■	■	
14 ラジアルグリッパ	HGR		■	■	■	
15 平行グリッパ	HGP	■	■	■		
16 ロータリアクチュエータ	DRQD		■	■	■	-
17 近接スイッチ	SME / SMT-8	終端位置検出用	■	■	■	P.15
18 スピードコントローラ	GRLA	速度調整	■	■	■	P.15
19 溝ナット	HMBN	取付用オプション	■	■	■	P.15

ハイスピードピッカ：HSPシリーズ

注文形式

注文形式説明

533601		HSP	-	12	-	AP	-	SD	-	WR
製品番号										
下記製品番号表参照										
シリーズ名										
HSP										
サイズ[mm]		12, 16, 25								
駆動源										
AP	ロータリアクチュエータDSM付									
AS	駆動源なし									
カバー										
無記入	保護カバーなし									
SD	保護カバー付									
待機位置モジュール										
無記入	待機位置モジュールなし									
WR	待機位置モジュール右側	(外形寸法図P.10参照)								
WL	待機位置モジュール左側									

製品番号表						
サイズ	12		16		25	
	製品番号	形式	製品番号	形式	製品番号	形式
駆動源のみ付	533 599	HSP-12-AP	533 607	HSP-16-AP	533 615	HSP-25-AP
駆動源・保護カバー付	533 600	HSP-12-AP-SD	533 608	HSP-16-AP-SD	533 616	HSP-25-AP-SD
駆動源・保護カバー 待機位置モジュール右側付	533 601	HSP-12-AP-SD-WR	533 609	HSP-16-AP-SD-WR	533 617	HSP-25-AP-SD-WR
駆動源・保護カバー・ 待機位置モジュール左側付	533 602	HSP-12-AP-SD-WL	533 610	HSP-16-AP-SD-WL	533 618	HSP-25-AP-SD-WL
駆動源・待機位置モジュール右側付	533 603	HSP-12-AP-WR	533 611	HSP-16-AP-WR	533 619	HSP-25-AP-WR
駆動源・待機位置モジュール左側付	533 604	HSP-12-AP-WL	533 612	HSP-16-AP-WL	533 620	HSP-25-AP-WL
駆動源なし	533 605	HSP-12-AS	533 613	HSP-16-AS	533 621	HSP-25-AS
駆動源なし・保護カバー付	533 606	HSP-12-AS-SD	533 614	HSP-16-AS-SD	533 622	HSP-25-AS-SD

注) 各製品の単体の形式についてはP.12以降をご参照ください。

ハイスピードピッカ：HSPシリーズ

仕様

デザイン		
	駆動源DSM付	駆動源なし
空気圧接続ポート	M5	-
運転モード	複動	-
作動流体	ろ過圧縮空気（給油または無給油）	-
構造	ロータリアクチュエータ	ドライブシャフト
	クロスガイド	
	シーケンス制御	
クッション	両サイドにショックアブソーバ	
位置検出	近接スイッチ	
取付方法	取付穴	
	溝ナット	
取付姿勢	垂直（ガイドレールが垂直になるように取付）	

使用環境			
サイズ	12	16	25
使用圧力範囲 [MPa]	0.4 ~ 0.8		
周囲温度範囲 [°C]	0 ~ 60		

ストローク [mm]			
Y軸方向	52 ~ 68	90 ~ 110	130 ~ 170
Z軸方向(待機ストローク含む)	20 ~ 30	35 ~ 50	50 ~ 70
Z軸方向有効ストローク ¹⁾	15	20	25

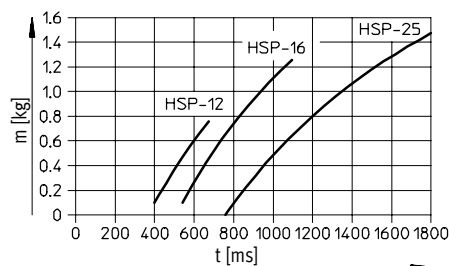
繰返し停止精度 [mm]			
	±0.01	±0.01	±0.02

推力 [N]			
駆動付時の有効推力 0.6MPa時	40	50	65
Y軸方向の許容外力	30	35	50

質量 [kg]			
HSP-...-AP	1.90	2.90	6.40
HSP-...-AP-SD	2.60	3.40	7.60
HSP-...-AP-SD-WR	2.80	3.60	8.10
HSP-...-AP-SD-WL	2.80	3.60	8.10
HSP-...-AS	1.80	2.70	6.20
HSP-...-AS-SD	2.50	3.20	7.40

1) 有効な直線ストローク

HSP...AP使用時の移動負荷(m)に対する移動時間(t)



移動時間(t)とはHSPがある始点から他方へ移動し、再度始点へ戻ってくるまで時間を示します。

移動負荷(m)にはガイドレールに取り付けられた機器（グリッパ等）も含まれます。

サイクルタイム

サイクルタイム(t_t)は移動時間(t)と終端での停止時間(t_e)を併せたものです。

$$t_t = \text{移動時間}(t) + \text{停止時間}(t_e)$$

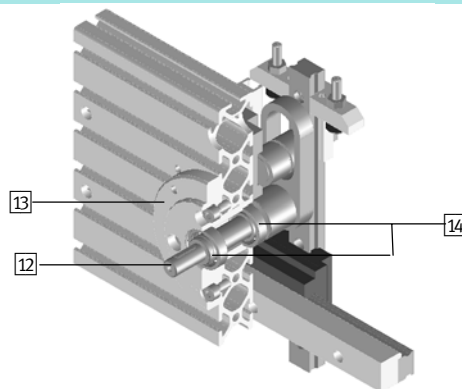
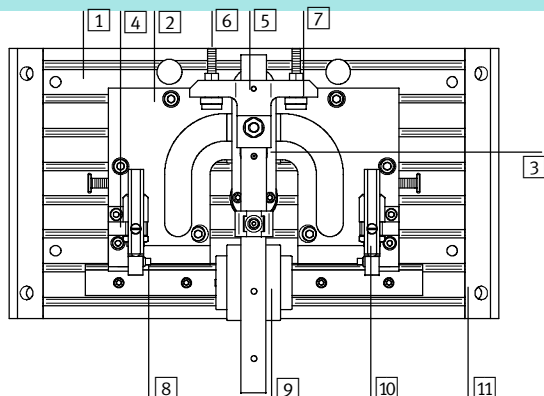
下表よりも短いサイクルタイムでの使用はおやめください。

サイズ	12	16	25
最小サイクルタイム [s]	0.6	0.8	1.0

ハイスピードピッカ：HSPシリーズ

構造図

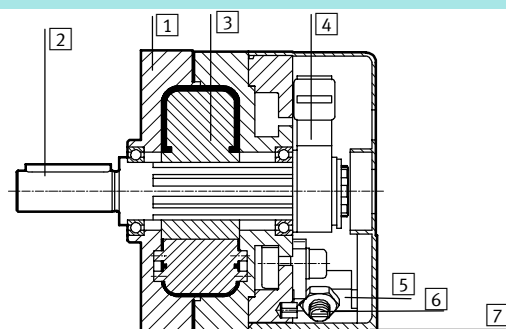
内部



駆動源付	材質
① バックプレート	アルミ合金、アルマイト処理
② ガイドプレート	はだ焼き鋼バニッシュ加工
③ スイベルレバー	はだ焼き鋼バニッシュ加工
④ スイッチブラケット	アルミ合金、アルマイト処理
⑤ フランジ	アルミ合金、アルマイト処理
⑥ 調整ネジ	ステンレス鋼
⑦ ストップ	ステンレス鋼
⑧ プレッシャピース	ステンレス鋼
⑨ クロスガイド	焼き入れ鋼
⑩ スイッチレール	アルミ合金、アルマイト処理
⑪ ハウジング	アルミ合金、アルマイト処理
※ 特記事項	CTフリー

駆動源なし	材質
⑫ シャフト	鋼
⑬ ベアリングホルダ	アルミ合金、アルマイト処理
⑭ ベアリング	軸受鋼

駆動源：DSM

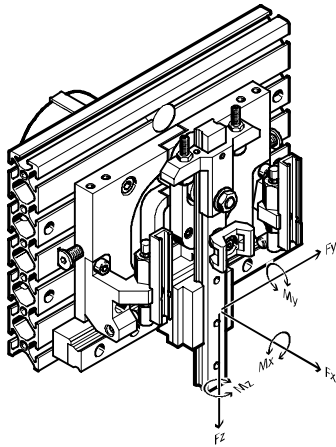


駆動源	材質
① ハウジング	アルミ合金
② ドライブシャフト	鋼、表面ニッケルメッキ
③ ベーン	ガラス繊維強化プラスチック
④ ストップレバー	アルミ合金、アルマイト処理
⑤ ストップ	ステンレス鋼
⑥ 角度調整	ステンレス鋼
⑦ カバーキャップ	ガラス繊維強化プラスチック
- シール	ウレタン
※ 特記事項	CTフリー

ハイスピードピッカ：HSPシリーズ

選定資料

許容負荷特性・・・クロスガイド



動的負荷

トルクはクロスガイドの中心部にかかる値を採用します。
 組合せ負荷時には以下の式を満足させてください。：

$$\frac{M_x}{M_{xperm.}} + \frac{M_y}{M_{yperm.}} + \frac{M_z}{M_{zperm.}} \leq 1$$

静的負荷

トルクはクロスガイドの中心部にかかる値を採用します。
 組合せ負荷時には以下の式を満足させてください。：

$$\frac{M_{ox}}{M_{oxperm.}} + \frac{M_{oy}}{M_{oyperm.}} + \frac{M_{oz}}{M_{ozperm.}} \leq 1$$

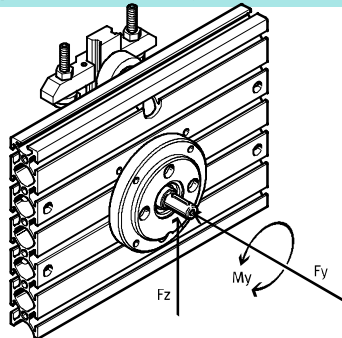
動的負荷特性値

サイズ	12	16	25
許容最高トルク [Nm] M _{xperm.} , M _{yperm.} , M _{zperm.}	1.1	2.4	3.2

静的負荷特性値

サイズ	12	16	25
許容最高トルク [Nm] M _{oxperm.} , M _{oyperm.} , M _{ozperm.}	5	10	15

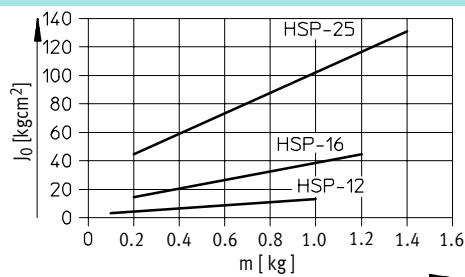
許容負荷特性・・・駆動源なし



負荷特性値

サイズ	12	16	25
許容アキシャル荷重 F _{yperm.} [N]	18	30	50
許容ラジアル荷重 F _{zperm.} [N]	45	75	120
許容入カトルク M _{yperm.} [Nm]	1.25	2.5	5

駆動源サイズごとの負荷慣性モーメント J₀



ハイスピードピッカ：HSPシリーズ

選定資料

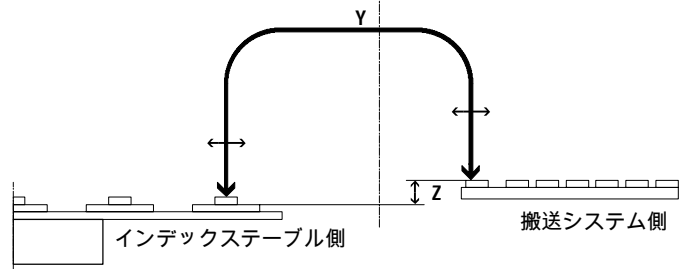
ストローク調整

Y軸方向ストローク:

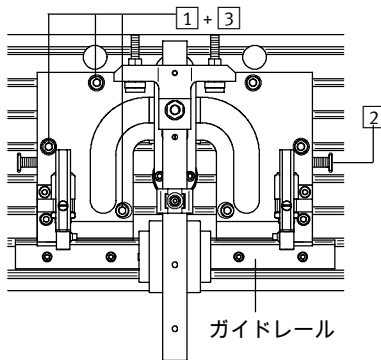
- 左記のような状況でY軸方向側のピック&プレースの位置(ストローク)を調整することが可能です。

Z軸方向ストローク:

- インデックステーブル側と搬送システム側とで高さが違う場合でもZ軸方向側のストロークを調整することが可能ですので簡単に高さの補正ができます。



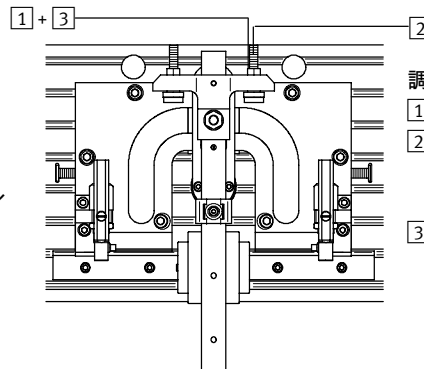
Y軸方向ストローク(水平)調整



調整方法:

- 1 固定ネジを緩めます。
- 2 ガイドプレートを調整ネジで調整します。(ガイドプレートはガイドレールと常に平行になるように調整してください。)
- 3 固定ネジを締めます。

Z軸方向ストローク(垂直)調整

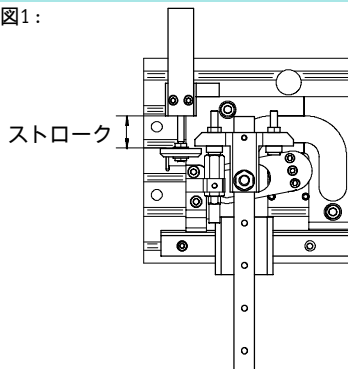


調整方法:

- 1 固定ナットを緩めます。
- 2 固定ネジを調整し、使用するZ軸ストロークの高さにあわせて調整します。
- 3 固定ナットを締めます。

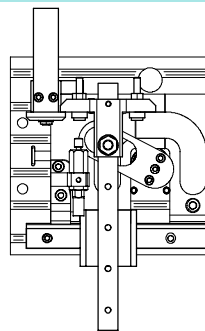
待機位置モジュール

図1:



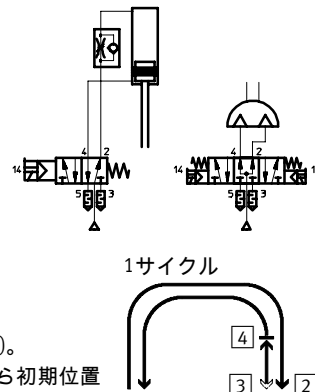
- 1 待機位置用シリンダDMMは押出状態がノーマル位置です(図1)。
- 2 HSPが終端位置に着くと5/3弁がセンタポジションになります。
- 3 DMMが引込状態で待機位置になり、作業

図2:



- 4 領域がフリーになります(図2)。DMMが前進すると待機位置から初期位置または他端へ自由に動くことができます。

HSP (待機位置モジュール付) の回路

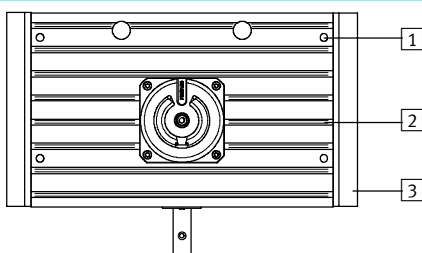


—注記—

待機位置モジュールを使用する時にはHSPは5/3弁(プレッシャセンタ)を御使用ください。待機位置用のバルブには5/2弁をご使用ください。

サイズ	HSP-12	HSP-16	HSP-25
シリンダ(DMM)ストローク	15	25	25

取付方法

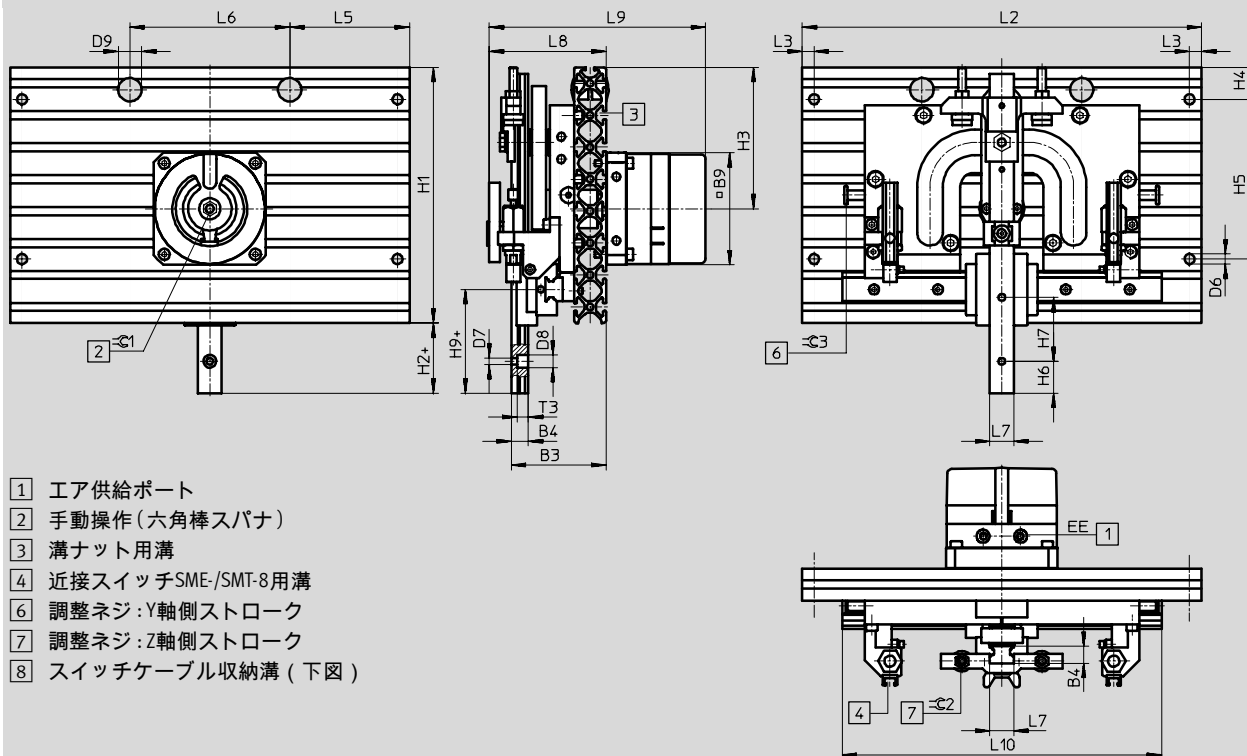


- 1 取付穴を使った直接取付け
- 2 溝ナットを使って
- 3 その他ユーザでの追加工等

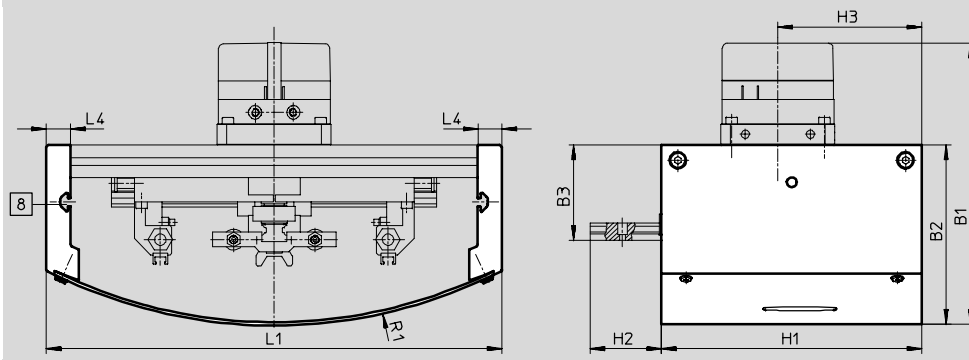
ハイスピードピッカ：HSPシリーズ

外形寸法図（図面表示：1角法）

駆動源（DSM）付



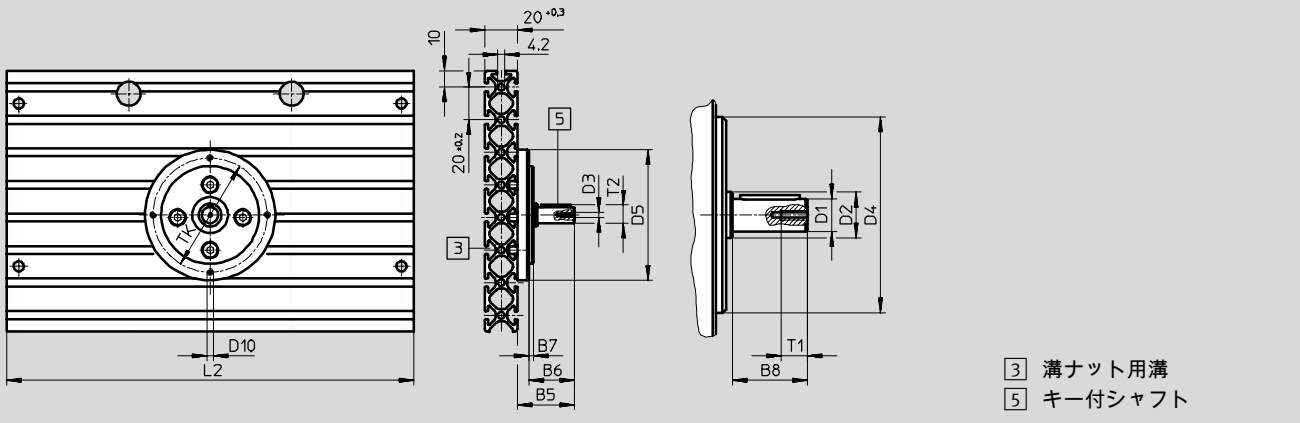
駆動源（DSM）付・保護カバー付



ハイスピードピッカ：HSPシリーズ

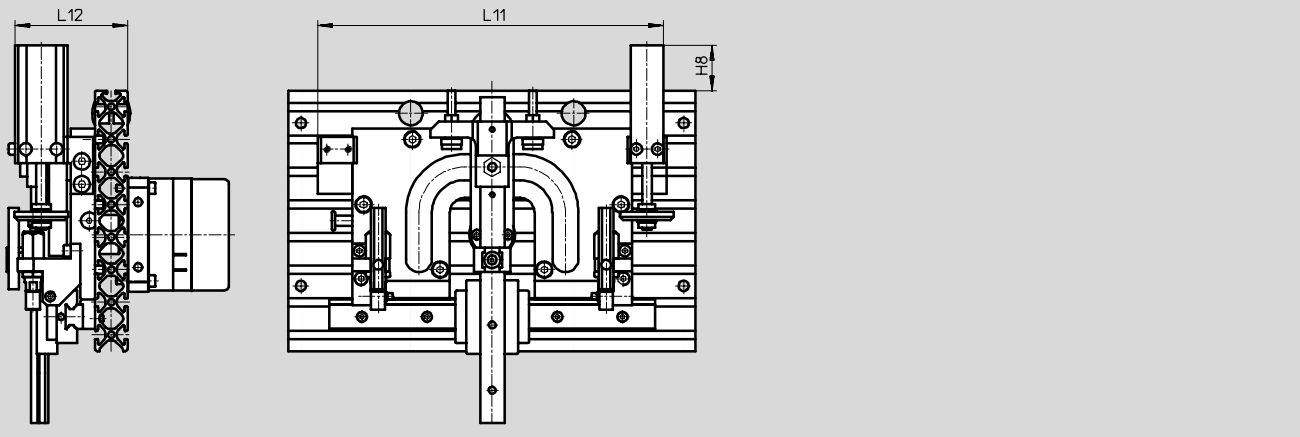
外形寸法図（図面表示：1角法）

駆動源（DSM）なし



- 3 溝ナット用溝
- 5 キー付シャフト

駆動源（DSM）付・待機位置モジュール付（右側）



サイズ	B1	B2	B3	B4	B5	B6	B7	B8	B9	L1	L2	L3	L4	L5	L6	L7
[mm]	∅3	∅2	∅0.5							∅0.6	∅0.2					
12	146	93	56	9 _{-0.03}	29	22	3	17.5	56	200	170	7.5	15	85	-	12 _{-0.01/-0.05}
16	173	111	60	10.6 _{-0.03}	35	28	3	23	70	280	250	7.5	15	75	100	15 _{-0.01/-0.05}
25	184	115	62	10 _{∅0.05}	44	36	4	30	83	370	340	7.5	15	30	280	23.2 _{∅0.05}

サイズ	L8	L9	L10	L11 ¹⁾	L12	D1	D2	D3	D4	D5	D6	D7	D8	D9	D10	EE
[mm]	∅1.2	∅2.8				∴ g7	∴		∴ f8	∴	∴	∴	∴	∴		
12	65	118	150	141.5	64	8	12.5	M3	45	65	6.3	3.5	6.2	13	M4	M5
16	73	136	200	210	69	10	14	M3	60	80	6.3	4.3	8	13	M4	M5
25	80	136	250	277	79	12	17	M4	70	95	6.3	4.5	10	13	M5	M5

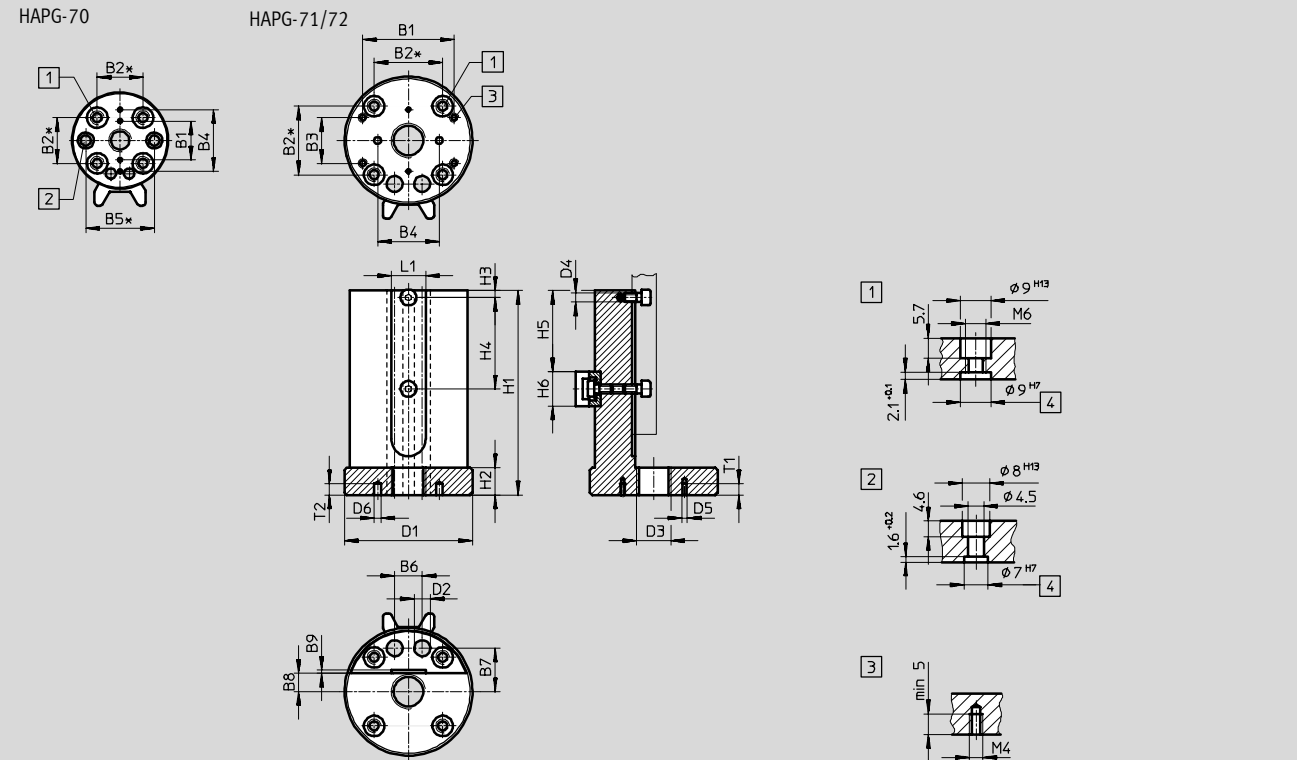
サイズ	H1	H2	H3	H4	H5	H6	H7	H8	H9	R1	T1	T2	T3	TK	≒1	≒2	≒3
[mm]					∅0.2							max.		∅0.1			キー寸法 DIN 6885
12	120	34	66	40	40	12.5	25	30	44	200	9	8.8	6	55	6	2	3 A2x2x12
16	160	44	88.5	20	100	20	40	28	65	306	9	11.2	6.5	70	8	2.5	3 A3x3x18
25	200	75	110	40	100	20	30	13	101	484	10	13.5	6.3	82	8	2.5	4 A4x4x25

1) Y軸側ストロークが大きくなる場合には調整幅を寸法表の値に加算してください。

ハイスピードピッカ：HSPシリーズ

外形寸法図（図面表示：1角法）

アダプタキット

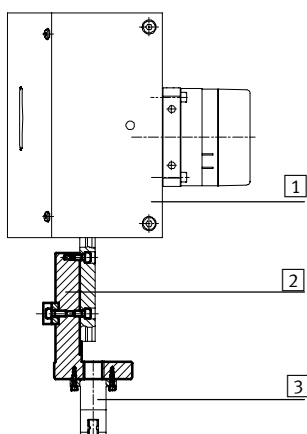


形式	B1	B2*	B3	B4	B5*	B6	B7	B8	B9	D1 ..	D2 ..	D3
	∅0.1	∅0.1	∅0.1	∅0.1	∅0.1				+0.2			
HAPG-70	10	20	-	27	30	8	14.5	5	1	42	4.5	M10x1
HAPG-71	40	30	20	27	-	12	19	8	1.5	56	7	M15x1
HAPG-72	40	30	20	27	-	12	19	8	1.5	56	7	M15x1

形式	D4	D5	D6 ..	H1	H2	H3	H4	H5	H6	L1	T1	T2
			H7				∅0.1		+0.2	+0.1	min.	min.
HAPG-70	M3	M2.5	-	70	12	5	25	22.5	15	12	5	-
HAPG-71	M4	M2.5	3	89.5	12	3	40	35.5	15	15	5	5
HAPG-72	M4	M2.5	3	89.5	12	13	30	35.5	15	23.2	5	5

* センタリングの公差：∅0.02

アダプタキットの組付け方法



- 1 HSP
- 2 HAPG
- 3 グリッパ

ハイスピードピッカ：HSPシリーズ アクセサリ

注文形式

アダプタキット：HAPG

材質：
アルミアルマイト処理

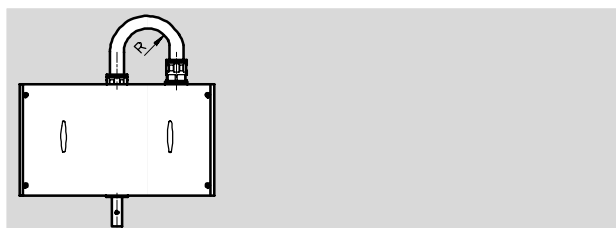


外形寸法 → P.11

製品番号	形式	適用サイズ	質量 [kg]
533 629	HAPG-70	12	0.075
533 630	HAPG-71	16	0.170
533 631	HAPG-72	25	0.170

ケーブルダクトセット：MKRP

材質：
導管 / コネクタ：ポリアミド
接続部 / ロックナット：
真鍮、ニッケルメッキ
アダプタプレート / ブラケット：
鋼、コーティング



製品番号	形式	適用サイズ	最小曲げ半径 ¹⁾ R	質量 (kg)
533 632	MKRP-1	12	55	0.15
533 633	MKRP-2	16	55	0.16
533 634	MKRP-3	25	75	0.16

1) 導管内の容積の70%以内でご使用ください。

保護カバーキット：BSD-HSP

材質：
アルミアルマイト処理



外形寸法 → P.9

製品番号	形式	適用サイズ	質量 [kg]
533 635	BSD-HSP-12	12	0.825
533 636	BSD-HSP-16	16	1.350
533 637	BSD-HSP-25	25	1.770

待機位置モジュール：
BWL-/BWR-HSP

材質：
アルミアルマイト処理



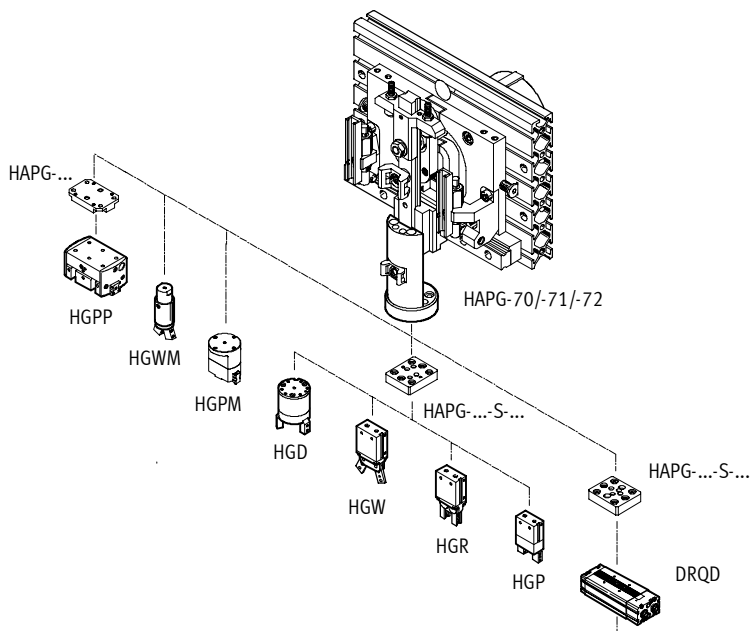
外形寸法 → P.10

製品番号	形式	適用サイズ	質量 [kg]
533 623	BWR-HSP-12	12	0.075
533 624	BWL-HSP-12		
533 625	BWR-HSP-16	16	0.135
533 626	BWL-HSP-16		
533 627	BWR-HSP-25	25	0.275
533 628	BWL-HSP-25		

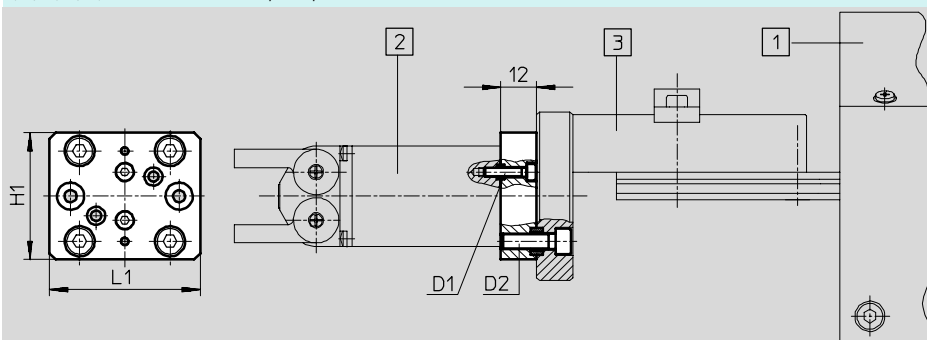
ハイスピードピッカ : HSPシリーズ

オプション

エアグリッパ/ロータリアクチュエータ

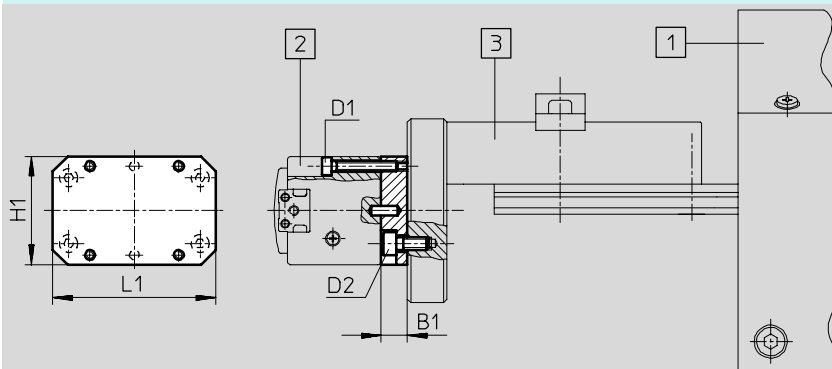


アダプタプレート : HAPG-36 / -37 / -60



- 1 HSP
- 2 標準グリッパ : HG...
- 3 アダプタキット : HAPG

アダプタプレート : HAPG-38 / -54 / -55 / -57



- 1 HSP
- 2 精密グリッパ : HGPP
- 3 アダプタキット : HAPG

ハイスピードピッカ : HSPシリーズ

オプション

グリッパ 製品番号 形式		アダプタプレート 製品番号 形式		適用アダプタキット	取付ネジ	B1	D1	D2	H1	L1
HSP-12用										
197 561	HGPM-08-EO-G9	-		HAPG-70	M2.5 x 8 (2x)	-				
197 564	HGPM-08-EZ-G9	-			M2.5 x 8 (2x)	-				
197 567	HGPM-12-EO-G9	-			M2.5 x 10 (2x)	-				
197 570	HGPM-12-EZ-G9	-			M2.5 x 10 (2x)	-				
185 694	HGWM-08-EO-G7	-			-	-				
185 697	HGWM-08-EZ-G7	-			-	-				
1) ¹⁾	DRQD-6...	-			M4 x 20 ²⁾	-				
174 815	HGP-06-A	192 709	HAPG-60-S1		-	12	M3	M5	30	30
174 817	HGR-10-A									
174 818	HGW-10-A									
HSP-16用										
197 567	HGPM-12-EO-G9	-		HAGP-71	M2.5 x 10 (2x)	-				
197 570	HGPM-12-EZ-G9	-			M2.5 x 10 (2x)	-				
185 700	HGWM-12-EO-G7	-			-	-				
185 703	HGWM-12-EZ-G7	-			-	-				
174 815	HGP-06-A	192 706	HAPG-37-S1		-	12	M3	M5	42	50
174 817	HGR-10-A									
174 818	HGW-10-A									
1) ¹⁾	DRQD-8...									
174 819	HGD-16-A	192 705	HAPG-36-S1		-	12	M3	M5	42	50
197 542	HGP-10-A-B									
161 829	HGR-16-A									
161 833	HGW-16-A									
525 658	HGPP-10-A	529 017	HAPG-57		-	8	M3	M4	33	49.6
187 867	HGPP-12-A	191 900	HAPG-54		-	12	M3	M5	52	44
HSP-25用										
197 567	HGPM-12-EO-G9	-		HAGP-72	M2.5 x 10 (2x)	-				
197 570	HGPM-12-EZ-G9	-			M2.5 x 10 (2x)	-				
185 700	HGWM-12-EO-G7	-			-	-				
185 703	HGWM-12-EZ-G7	-			-	-				
174 819	HGD-16-A	192 705	HAPG-36-S1		-	12	M3	M5	42	50
197 542	HGP-10-A-B	193 921	HAPG-36-S3		-	12	M3	M5	42	50
161 829	HGR-16-A									
161 833	HGW-16-A									
197 545	HGP-16-A-B	192 922	HAPG-37-S4		-	12	M4	M5	42	50
161 830	HGR-25-A									
161 834	HGW-25-A									
1) ¹⁾	DRQD-12...									
1) ¹⁾	DRQD-16...	192 707	HAPG-38		-	12	M5	M4	50	71
525 658	HGPP-10-A	529 017	HAPG-57		-	8	M3	M4	33	49.6
187 867	HGPP-12-A	191 900	HAPG-54		-	12	M3	M5	52	44
187 870	HGPP-16-A	191 901	HAPG-55		-	10	M3	M5	40	62

1) ロータリアクチュエータDRQDシリーズはコンフィグレーション品です。

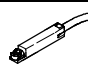
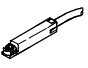
2) DRQDにセンタリングスリーブが付属しています。

ハイスピードピッカ：HSPシリーズ

オプション

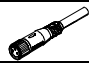
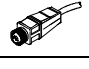
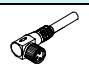
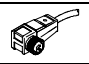
近接スイッチ

使用電圧：DC24V, ケーブル被服材質：PUR

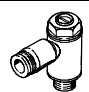
製品番号	形式		取付方法	ケーブル長さ [m]	配線方式	接続	接点	出力		
525 906	SME-8F-DO-24V-K7.5-OE	有接点		上部より	7.5	リード線	3芯	NC接点	-	
525 895	SME-8F-DS-24V-K2.5-OE			溝内に	2.5	リード線	3芯	NO接点		
525 897	SME-8F-DS-24V-K5.0-OE			クリップ	5	リード線	3芯	NO接点		
525 907	SME-8F-ZS-24V-K2.5-OE			イン	2.5	リード線	2芯	NO接点		
525 896	SME-8F-DS-24V-K0.3-M8D				0.3	M8プラグ	3芯	NO接点		
150 855	SME-8-K-LED-24				2.5	リード線	3芯	NO接点		
150 857	SME-8-S-LED-24		溝内に	0.3	M8プラグ	3芯	NO接点			
		無接点		上部より	2.5	リード線	3芯	NO接点	NPN	
525 909	SMT-8F-NS-24V-K2.5-OE			溝内に	0.3	M8プラグ	3芯	NO接点	NPN	
525 910	SMT-8F-NS-24V-K0.3-M8D			クリップ	7.5	リード線	3芯	NC接点	PNP	
525 911	SMT-8F-PO-24V-K7.5-OE			イン	2.5	リード線	3芯	NO接点	PNP	
525 898	SMT-8F-PS-24V-K2.5-OE				2.5	リード線	2芯	NO接点	-	
525 908	SMT-8F-ZS-24V-K2.5-OE				0.3	M12プラグ	3芯	NO接点	PNP	
525 900	SMT-8F-PS-24V-K0.3-M12				0.3	M8プラグ	3芯	NO接点	PNP	
525 899	SMT-8F-PS-24V-K0.3-M8D				0.3	M8プラグ	3芯	NO接点	PNP	
175 436	SMT-8-PS-K-LED-24-B				溝内に	2.5	リード線	3芯	NO接点	PNP
175 484	SMT-8-PS-S-LED-24-B				インサート	0.3	M8プラグ	3芯	NO接点	PNP

ケーブル付ソケット (プラグ式スイッチ用)


ケーブル被服材質：PUR

製品番号	形式		ケーブル長さ [m]	配線方式	接続
ストレートタイプ					
159 420	SIM-M8-3GD-2.5-PU		2.5	M8	3ピン
159 421	SIM-M8-3GD-5-PU		5		3ピン
159 428	SIM-M12-3GD-2.5-PU		2.5	M12	3ピン
159 429	SIM-M12-3GD-5-PU		5		3ピン
エルボタイプ					
159 422	SIM-M8-3WD-2.5-PU		2.5	M8	3ピン
159 423	SIM-M8-3WD-5-PU		5		3ピン
159 430	SIM-M12-3WD-2.5-PU		2.5	M12	3ピン
159 431	SIM-M12-3WD-5-PU		5		3ピン

スピードコントローラ

製品番号	形式		接続		材質
			ネジ径	適用チューブ外径	
193 137	GRLA-M5-QS-3-D		M5	3	鋼
193 138	GRLA-M5-QS-4-D			4	
193 139	GRLA-M5-QS-6-D			6	

溝ナット

製品番号	形式		取付方法
189 654	HMBN-5-M5		上部より差込み

ハイスピードピッカ : HSPシリーズ

Argentina
Festo S.A.
Edison 2392
(B1640 HRV) Martinez
Prov. de Buenos Aires
Tel. ++54 (0)11/47 17 82 00, Fax 47 17 82 82
E-mail: info_ar@festo.com

Australia
Festo Pty. Ltd.
Head Office (Melbourne)
179-187 Browns Road, P.O. Box 261
Noble Park Vic. 3174
Tel. ++61 (0)3/97 95 95 55, Fax 97 95 97 87
E-mail: info_au@festo.com.au

Austria
Festo Gesellschaft m.b.H.
Lützowgasse 14
1140 Wien
Tel. ++43 (0)1/91 07 50, Fax 91 07 52 50
E-mail: info_at@festo.com

Belgium
Festo Belgium sa/nv
Rue Colonel Bourgstraat 101
1030 Bruxelles/Brussel
Tel. ++32 (0)2/702 32 11, Fax 726 90 11
E-mail: info_be@festo.com

Brazil
Festo Automação Ltda.
R. Guiseppa Crespi, 76
Jardim Santa Emília
04183-080 Sao Paulo SP-Brazil
Tel. ++55 (0)11/50 13 16 00, Fax 69 47 73 11
E-mail: info_br@festo.com

Bulgaria
Festo Bulgaria EOOD
1592 Sofia
9, Christophor Kolumb Blvd.
Tel. ++359 (0)2/960 07 12, Fax 960 07 13
E-mail: info_bg@festo.com

Canada
Festo Inc.
5300 Explorer Drive
Mississauga, Ontario L4W 5G4
Tel. ++1 (0)905/624 90 00, Fax 624 90 01
E-mail: info_ca@festo.com

Chile
Festo S.A.
Mapocho 1901
6500151 Santiago de Chile
Tel. ++56 (0)2/690 28 00, Fax 695 75 90

China
Festo (China) Ltd.
1156 Yunqiao Road
Jinqiao Export Processing Zone
Pudong,
201206 Shanghai, PRC
Tel. ++86 (0)21/58 54 90 01, Fax 58 54 03 00
E-mail: info_cn@festo.com

Colombia
Festo Ltda.
Avenida Eldorado No. 98-43
Santafé de Bogotá D.C.
Tel. ++57 (0)1/404 80 88, Fax 404 81 01

Croatia
Festo d.o.o.
Nova Cesta 181
10000 Zagreb
Tel. ++385 (0)1/619 19 69, Fax 619 18 18
E-mail: info_hr@festo.com

Czech Republic
Festo spol. s r.o.
Pod Beláří 784
14300 Praha 4 - Modrany
Tel. ++420 (0)2/61 09 96 11, Fax 41 77 32 85
E-mail: info_cz@festo.com

Denmark
Festo A/S
Islevdalvej 180
2610 Rødovre
Tel. ++45 70 21 10 90, Fax ++45 44 88 81 10
E-mail: info_dk@festo.com

Estonia
Festo OY AB Eesti Filiaal
Türi 10
11313 Tallinn
Tel. ++372 (0)6/50 16 40, Fax 55 81 26
E-mail: info_ee@festo.com

Finland
Festo OY
Mäkituvantie 9, P.O. Box 86
01511 Vantaa
Tel. ++358 (09)/87 06 51, Fax 87 06 52 00
E-mail: info_fi@festo.com

France
Festo E.U.R.L.
Head Office
Numéro Indigo Tel. 0820/204640, Fax 204641
BP 25
8,rue du clos Sainte-Catherine
94363 Bry-Sur-Marne Cedex
Tel. ++33 (0)1/48 82 64 00, Fax 48 82 64 01
E-mail: info_fr@festo.com

Germany
Festo AG & Co. KG
Postfach
73726 Esslingen
Rüter Straße 82
73734 Esslingen-Berkheim
Tel. ++49 (0)711/34 70, Fax 347 21 44
E-mail: info_de@festo.com

Greece
Festo Ltd.
40 Homosternas Ave.
11853 Athens
Tel. ++30 210/341 29 00, Fax 341 29 05
E-mail: info_gr@festo.com

Hong Kong
Festo Ltd.
Unit C&D, 7/F, Leroy Plaza
15 Cheung Shun Street
Cheung Sha Wan, Kowloon
Hong Kong
Tel. ++852/27 43 83 79, Fax 27 86 21 73
E-mail: info_hk@festo.com

Hungary
Festo Kft.
Bécsi út 100
1034 Budapest
Tel. ++36 (0)1/250 00 55, Fax 250 15 93
E-mail: info_hu@festo.com

India
Festo Controls Private Ltd.
237B
Bommasandra Industrial Area
Bangalore-Hosur Highway
Bangalore 560 099
Tel. ++91 (0)80/783 33 59, Fax 783 20 58
E-mail: info_in@festo.com

Indonesia
PT. Festo
JL. Sultan Iskandar Muda No.68
Arteri Pondok Indah
Jakarta 12240
Tel. ++62 (0)21/27 50 79 00, Fax 726 73 86
E-mail: info_id@festo.com

Iran
Festo Pneumatic S.K.
Kh. Ramsar, Ko. Behbahan, No. 1
P.O. Box 15815/1485
15 Teheran
Tel. ++98 (0)21/882 92 25, Fax 882 21 62
E-mail: info_ir@festo.com

Ireland
Festo Limited
Unit 5 Sandyford Park
Sandyford Industrial Estate
Dublin 18
Tel. ++353(0)1/295 49 55, Fax 295 56 80
E-mail: info_ie@festo.com

Italy
Festo S.p.A
Via Enrico Fermi 36/38
20090 Assago (MI)
Tel. ++39 02/45 78 81, Fax 488 06 20
E-mail: info_it@festo.com

Japan
Festo K.K.
1-26-10 Hayabuchi
Tsuzuki-ku
Yokohama 224-0025
Tel. ++81 (0)45/593 56 10, Fax 593 56 78
E-mail: info_jp@festo.com

Korea South
Festo Korea Co. Ltd.
470-1 Kasan-dong, Kumchon -Ku
Seoul 153-803
Tel. ++82 (0)2/850 71 14, Fax 864 70 40
E-mail: info_kr@festo.com

Latvia
Festo SIA
Deglava iela 60
1035 Riga
Tel. ++371 (0)7/57 78 64, Fax 57 79 46
E-mail: info_lv@festo.com

Lithuania
Festo UAB
Karaliaus Mindaugo pr. 22
3000 Kaunas
Tel. ++370 (8)7/32 13 14, Fax 32 13 15
E-mail: info_lt@festo.com

Malaysia
Festo Sdn.Berhad
10 Persiaran Industri
Bandar Sri Damansara, Wilayah
Persekutuan
52200 Kuala Lumpur
Tel. ++60 (0)3/62 72 81 22, Fax 62 75 64 12
E-mail: info_my@festo.com

Mexico
Festo Pneumatic, S.A.
Av. Ceylán 3
Col. Tequesquinahuac
54020 Tlalnepantla, Edo. de México
Tel. ++52 (01)55/53 21 66 00, Fax 53 21 66 65
E-mail: info_mx@festo.com

Netherlands
Festo B.V.
Schieweg 62
2627 AN Delft
Tel. ++31 (0)15/251 88 99, Fax 261 10 20
E-mail: info_nl@festo.com

New Zealand
Festo Limited
20 Fisher Crescent, MT. Wellington
NZ-Auckland
Tel. ++64 (0)9/574 10 94, Fax 574 10 99
E-mail: info_nz@festo.com

Norway
Festo AB
Ostensenjoveien 27
0661 Oslo
Tel. ++47 22 72 89 50, Fax ++47 22 72 89 51
E-mail: info_no@festo.com

Peru
Festo S.R.L.
Calle Amador Merino Reyna #480
San Isidro
Lima, Perú
Tel. ++51 (0)1/222 15 84, Fax 222 15 95

Philippines
Festo Inc.
Km. 18, West Service Road
South Superhighway
1700 Paranaque City, Metro Manila
Tel. ++63 (0)2/776 68 88, Fax 823 42 19
E-mail: info_ph@festo.com

Poland
Festo Sp. z o.o.
Janki k/Warszawy, ul. Mszczonowska 7
05090 Raszyn
Tel. ++48 (0)22/720 41 66, Fax 720 44 76
E-mail: info_pl@festo.com

Romania
Festo S.R.L.
Sf. Constantin 17
70751 Bucuresti
Tel. ++40 (0)21/310 29 83, Fax 310 24 09
E-mail: info_ro@festo.com

Russia
OOO Festo RF
Mitschurskij prosop., 49
119607 Moskwa
Tel. ++7 095/737 34 85, Fax 737 34 83
E-mail: info_ru@festo.com

Singapore
Festo Pte. Ltd.
6 Kian Teck Way
Singapore 628754
Tel. ++65 62 64 01 52, Fax ++65 62 61 10 26
E-mail: info_sg@festo.com

Slovakia
Festo spol. s r.o.
Gavlovicová ul. 1
83103 Bratislava 3
Tel. ++421 (0)2/49 10 49 10, Fax 49 10 49 11
E-mail: info_sk@festo.com

Slovenia
Festo d.o.o. Ljubljana
IC Trzin, Blatnica 8
1236 Trzin
Tel. ++386 (0)1/530 21 00, Fax 530 21 25
E-mail: info_si@festo.com

South Africa
Festo (Pty) Ltd.
22-26 Electron Avenue, P.O. Box 255
Isando 1600
Tel. ++27 (0)11/971 55 00, Fax 974 21 57
E-mail: info_za@festo.com

Spain
Festo Pneumatic, S.A.U.
Av. Gran Vía, 159
Distrito económico, Gran Vía L'H
ES-08098 Hospitalet de Llobregat
Barcelona
Tel. ++34 93/261 64 00, Fax 261 64 20
E-mail: info_es@festo.com

Sweden
Festo AB
Stilmansgatan 1, P.O. Box 21038
20021 Malmö
Tel. ++46 (0)40/38 38 00, Fax 18 97 68
E-mail: info_se@festo.com

Switzerland
Festo AG
Moosmattstrasse 24, Postfach 756
8953 Dietikon/Zürich
Tel. ++41 (0)1/744 55 44, Fax 744 55 00
E-mail: info_ch@festo.com

Taiwan
Festo Co., Ltd.
9 Kung 8th Road
Linkou 2nd Industrial Zone, Linkou #244
Taipei Hsien Taiwan
Tel. ++886 (0)22/601 92 81, Fax 601 92 87
E-mail: info_tw@festo.com

Thailand
Festo Ltd.
67/1 Moo 6 Phaholyothin Road
Klong 1, Klong Luang,
Pathumthani 12120
Tel. ++66 29 01 88 00, Fax ++66 29 01 88 33
E-mail: info_th@festo.com

Turkey
Festo San. ve Tic. A.S.
Tuzla Mermerciler Organize
Sanayi Bölgesi, 6/18 TR -
81474 Tuzla - Istanbul/TR
Tel. ++90 (0)216/585 00 85, Fax 585 00 50
E-mail: info_tr@festo.com

Ukraine
Festo Ukraina
Borisoglebskaja 11
Kiev 04070
Tel. ++380 (0)44/239 24 33, Fax 463 70 96
E-mail: info_ua@festo.com

United Kingdom
Festo Limited
Applied Automation Centre
Caswell Road
Brackmills Trading Estate
Northampton NN4 7PY
Tel. ++44 (0)1604/66 70 00, Fax 66 70 01
E-mail: info_gb@festo.com

United States
Festo Corporation (New York)
395 Moreland Road, P.O.Box 18023
Hauppauge, N.Y. 11788
Tel. ++1 (0)631/435 08 00, Fax 435 80 26
E-mail: info_us@festo.com

Venezuela
Festo C.A.
Av. 23, Esquina calle 71, No. 22-62
Maracaibo, Edo. Zulia
Tel. ++58 (0)261/759 09 44, Fax 759 04 55
E-mail: festoven@festo.com.ve

フエスト株式会社

本社：
〒224-0025
神奈川県横浜市都筑区
早渕 1-26-10

横浜営業所
Tel. 045-593-5611
Fax 045-593-5678

名古屋営業所
Tel. 052-937-3927
052-937-3910
Fax 052-937-5802
052-937-5797

大阪営業所
Tel. 06-6320-3427
Fax 06-6320-3428

中国・四国地域担当
Tel. 06-6320-3442
Fax 06-6320-3445

九州地域担当
Tel. 06-6320-3438
Fax 06-6320-3448

テクニカルエンジニアリング
Tel. 045-593-5608
Fax 045-593-5678

HP: www.festo.jp