

ベローグリッパ DHEBシリーズ

FESTO



フエスト製品を安全にご使用いただくために

ご使用になる前に必ずお読みください





本製品を正しく、安全にご使用いただくために、JIS B 8433およびISO 10218等のシステム通則を遵守し、各製品の仕様や注意事項も併せて十分ご確認のうえ、お取り扱いください。

本製品は一般産業機械用部品として開発・設計・製造されたものです。

ここでは各項目の危険度や予測される危害の程度に応じて「危険」、「警告」、「注意」、「お願い」の4項目に分類し、記述します。

また、労働安全衛生法やその他の安全規則についても必ずお守りください。

尚、「注意」や「お願い」に記載する項目でも、状況や状態によっては重大な結果につながる可能性があります。いずれも重要な内容を記載していますので必ず熟読の上、遵守ください。

	危険	取り扱いを誤った際、『明らかに危険』な状態、または『切迫した危険』な状態。直ちに回避しない場合、人が死亡、重傷あるいはそれらに準ずる危険性を伴うもの。
	警告	取り扱いを誤った際、状況によっては人が死亡、重傷を負う可能性があるもの。またはそれに準ずる物的損壊の可能性を負うもの。
	注意	取り扱いを誤った際に人が傷害を負う可能性があるもの。またはそれに準ずる物的損壊が発生する可能性があるもの。
	お願い	負傷、物的損壊等の可能性はないが使用に際して守るべきもの。

警告

- ◆ 使用する空気源
圧力について：空気圧はご使用の機器に合わせて、また配管や機器の接続による圧力の降下を考慮したものにしてください。
湿分について：配管の内部にドレンの発生が予想される場合にはドライヤなどの湿分除去装置を設けて下さい。
ドレンは機器の動作不良を招きます。
- ◆ 使用する環境
 - 腐食性ガス、化学薬品、海水、水、水蒸気の雰囲気やこれらが付着する場所では使用しないで下さい。機能の劣化を早めたり、機能不全に陥ることがあります。
 - 熱伝道、熱輻射(日光等)を受ける場所での使用は避けてください。
 - 振動や衝撃を受ける場所では使用しないでください。
 - 溶接のスパッタは製品の表面に付着したり、隙間から内部に侵入して機能を阻害する場合があります。また、樹脂部品を溶かしたり発火させる可能性があります。これらの雰囲気は避けてください。
 - 各種の油脂や血液、塩分の付着はスクレーパを破損させたり、可動部分を固着させたりして機能を阻害しますのでこれらの雰囲気での使用は避けてください。
- ◆ 適合性の決定
空気圧機器の適合性の決定は、空気圧システムの決定者または仕様を決定する方が判断してください。フエスト製品の選定の際、負荷の最大あるいは最悪の条件での質量、慣性、抵抗、重力等、さらには安全率も考慮してください。
- ◆ 取り扱い
各機種の取扱いは空気圧機器に関して十分な知識と経験をもった方が行ってください。
- ◆ 安全の確認
機器を組み込んだ装置や設備の取扱いは安全を確認した後に行ってください。また機器の取り外しも装置や設備からの空気圧の排出、電源の遮断等の安全措置がとられているか確認の上行ってください。
- ◆ 用途の制限
本書に記載の機器は一般産業用の設備や装置の為のものです。下記用途への採用は禁止します。
 - － 機械や装置の重要保安装置
 - － 高度な安全性を必要とする場所や用途へ対応するようには開発、設計、製造されていません。

- ◆ 分解改造の禁止
付属ブラケットなど以外の、本体の分解や改造を禁止します。
- ◆ 飛び出し
供給圧力が無い状態でピストン側へ空気圧が供給されると、シリンダは高速稼働を始めます。人体や装置に損害が無いように飛び出し防止回路の設置等の対策をしてください。
- ◆ 圧力降下
急激な圧力降下に因り負荷の落下やシリンダの異常作動が発生した場合、人体や装置に損害を与えないよう対策をしてください。
- ◆ 非常停止
非常及び異常時の停止の際、またその後の復旧時には人体や装置に害のないよう十分に考慮して設計してください。
- ◆ 保守点検
 - 保守点検時にはシステム内の残圧を排気し、機器の暴走が起きないようにしてください。
 - エアフィルタのドレン抜きやリアドライブの転がり軸受け部へのグリースの補充は定期的に行ってください。
 - 保守作業の前には安全の確認、漏れや動作の確認、取付の確認、運転前の安全確認を行ってください。
- ◆ 取付 / 取扱説明書
保全や調整のためのスペースを確保して取り付けてください。取り付けねじの締め付けトルクは推奨値を厳守してください。取扱説明書は必要な方が保存するようにしてください。

→ 注意

- ◆ 使用流体
無給油・給油両方の流体(ろ過圧縮空気)使用が可能ですが、給油後の油切れはシリンダの動作不良の原因となりますのでご注意ください。使用潤滑油についてはタービン油1種(無添加)ISOVG32を使用してください。
- ◆ ドライヤ
ドレンを大量に含んだ圧縮空気の使用はシリンダ等の動作不良を発生させる恐れがあります。この場合にはドライヤを設置してこれらを除去してください。
- ◆ 配管・継手
配管全てのブラッシングや洗浄は念入りに行ってください。また、テーパねじの継手のねじ込みにあたってはシール材が内部に入り込まないようにしてください。締め付けにあたっては適正な締め付けトルクを守ってください。
- ◆ 注意事項一般
指定された限界値(圧力、トルク、質量、速度、温度、電圧、磁界等)を必ず遵守してください。また、地域及び国によって定められた安全規定や規格に従ってください。規定外でのご使用による損害についてはフェストは一切の責任を負いかねます。

i お問い合わせ

- ◆ 著作権
本書掲載事項は全てFesto AG&Co. KGに帰属し、著作権により保護されています。いかなる場合であってもFesto AG&Co. KGの許可なく複写複製、変更、翻訳およびマイクロフィルムでの撮影や電子システムによる保存、変更は禁止します。
- ◆ カタログの記載内容
本書に記載されている内容は予告なしに変更されることがあります。

Festo GermanyのURL : www.festo.com

Festo JapanのURL : www.festo.jp

カタログのご請求は : info_jp@festo.com

オンラインでの見積依頼はやCADデータ、Softwareのダウンロードは : http://www.festo.com/pnf/ja_jp/products/catalog

目次

特長	2
形式	3
仕様	4
外形寸法図	
押し出しタイプ DHEB-__-D	6
引きこみタイプ DHEB-__-U	7
オプション	8

特長

グリッパ内部に加圧するとピストンが移動、この機構に連結したゴムを押し広げ、これによりワークを内側から把持。圧力を解放するとゴムの力により元の位置へ戻ります。

【引きこみタイプの場合】

通常(排気)時



加圧時



【押し出しタイプの場合】

通常(排気)時



加圧時



- 単動の内部把持グリッパ
- 中空穴付き(オプション)で内部に各種液体・気体を通すことも可能
- 外径Φ8~63までの11種類(把持時)
- 最大負荷荷重5.1kg
- 引きこみタイプと押し出しタイプ
- 材質 : エチレンプロピレン(EPDM)またはシリコン
- 接続ポート位置 : 横向き/上向き

【EPDM】

- 摩擦性に優れる
- 把持面の光沢

【シリコン】

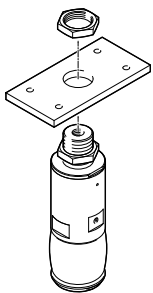
- 耐熱性に優れる
- 食品業界認可
- 長寿命

無負荷での運転でも破裂しない

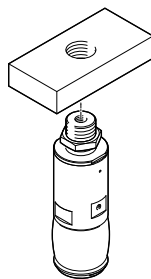
ゴム部だけの交換が可能

【取り付け方法】

フランジにナットを使って固定



ねじ穴に直接固定

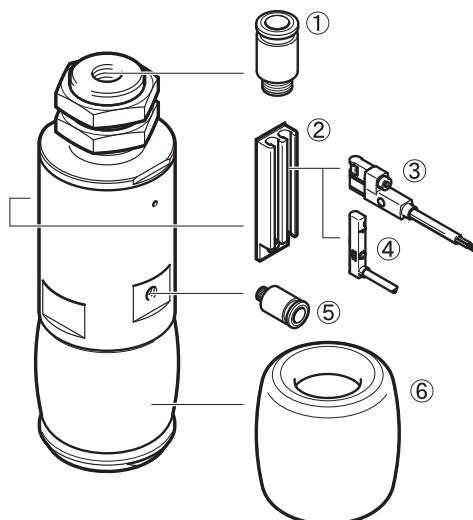
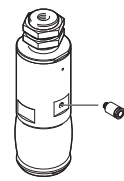


【エア接続の向き】

側面から



上面から



No.	名称	
①	ワンタッチコネクタ	● エア接続上面時 ● エア接続側面時、中空穴の接続に
②	センサレール	● サイズ27~63
③	近接スイッチ	● サイズ27~63
④	近接スイッチ	● サイズ27~63
⑤	ワンタッチコネクタ	● エア接続側面時
⑥	交換用ゴム	● 各サイズ・材質ともに交換可能

DHEBシリーズ

形式

DHEB - 14 - E - U - S - L

● サイズ(ゴムの呼び径)

- 8 : Φ8
- 10 : Φ10
- 12 : Φ12
- 14 : Φ14
- 18 : Φ18
- 22 : Φ22
- 27 : Φ27
- 33 : Φ33
- 41 : Φ41
- 51 : Φ51
- 63 : Φ63

● エア接続ポート位置

- P : 側面
- L : 上面

● ゴム部材質

- S : シリコン
- E : EPDM

● ペロー動作のタイプ

- D : 押し出しタイプ
- U : 引きこみタイプ

【製品番号と形式一覧】

EPDM製

サイズ	動作方向	ポート位置	製品番号	形式		
8	押し出し	上面	1320765	DHEB-8-E-D-E-L		
10			1320766	DHEB-10-E-D-E-L		
12			1320767	DHEB-12-E-D-E-L		
14			1320768	DHEB-14-E-D-E-L		
18			1320769	DHEB-18-E-D-E-L		
22			1320770	DHEB-22-E-D-E-L		
27			1320771	DHEB-27-E-D-E-L		
33			1320772	DHEB-33-E-D-E-L		
41			1320773	DHEB-41-E-D-E-L		
51			1320774	DHEB-51-E-D-E-L		
63			1320775	DHEB-63-E-D-E-L		
8			押し出し	側面	1320787	DHEB-8-E-D-E-P
10					1320788	DHEB-10-E-D-E-P
12					1320789	DHEB-12-E-D-E-P
14					1320790	DHEB-14-E-D-E-P
18	1320791	DHEB-18-E-D-E-P				
22	1320792	DHEB-22-E-D-E-P				
27	1320793	DHEB-27-E-D-E-P				
33	1320794	DHEB-33-E-D-E-P				
41	1320795	DHEB-41-E-D-E-P				
51	1320796	DHEB-51-E-D-E-P				
63	1320797	DHEB-63-E-D-E-P				
8	引きこみ	上面			1320809	DHEB-8-E-U-E-L
10					1320810	DHEB-10-E-U-E-L
12					1320811	DHEB-12-E-U-E-L
14					1320812	DHEB-14-E-U-E-L
18			1320813	DHEB-18-E-U-E-L		
22			1320814	DHEB-22-E-U-E-L		
27			1320815	DHEB-27-E-U-E-L		
33			1320816	DHEB-33-E-U-E-L		
41			1320817	DHEB-41-E-U-E-L		
51			1320818	DHEB-51-E-U-E-L		
63			1320819	DHEB-63-E-U-E-L		
8			引きこみ	側面	1320831	DHEB-8-E-U-E-P
10					1320832	DHEB-10-E-U-E-P
12					1320833	DHEB-12-E-U-E-P
14					1320834	DHEB-14-E-U-E-P
18	1320835	DHEB-18-E-U-E-P				
22	1320836	DHEB-22-E-U-E-P				
27	1320837	DHEB-27-E-U-E-P				
33	1320838	DHEB-33-E-U-E-P				
41	1320839	DHEB-41-E-U-E-P				
51	1320840	DHEB-51-E-U-E-P				
63	1320841	DHEB-63-E-U-E-P				

シリコン製

サイズ	動作方向	ポート位置	製品番号	形式		
8	押し出し	上面	1320754	DHEB-8-E-D-S-L		
10			1320755	DHEB-10-E-D-S-L		
12			1320756	DHEB-12-E-D-S-L		
14			1320757	DHEB-14-E-D-S-L		
18			1320758	DHEB-18-E-D-S-L		
22			1320759	DHEB-22-E-D-S-L		
27			1320760	DHEB-27-E-D-S-L		
33			1320761	DHEB-33-E-D-S-L		
41			1320762	DHEB-41-E-D-S-L		
51			1320763	DHEB-51-E-D-S-L		
63			1320764	DHEB-63-E-D-S-L		
8			押し出し	側面	1320776	DHEB-8-E-D-S-P
10					1320777	DHEB-10-E-D-S-P
12					1320778	DHEB-12-E-D-S-P
14					1320779	DHEB-14-E-D-S-P
18	1320780	DHEB-18-E-D-S-P				
22	1320781	DHEB-22-E-D-S-P				
27	1320782	DHEB-27-E-D-S-P				
33	1320783	DHEB-33-E-D-S-P				
41	1320784	DHEB-41-E-D-S-P				
51	1320785	DHEB-51-E-D-S-P				
63	1320786	DHEB-63-E-D-S-P				
8	引きこみ	上面			1320798	DHEB-8-E-U-S-L
10					1320799	DHEB-10-E-U-S-L
12					1320800	DHEB-12-E-U-S-L
14					1320801	DHEB-14-E-U-S-L
18			1320802	DHEB-18-E-U-S-L		
22			1320803	DHEB-22-E-U-S-L		
27			1320804	DHEB-27-E-U-S-L		
33			1320805	DHEB-33-E-U-S-L		
41			1320806	DHEB-41-E-U-S-L		
51			1320807	DHEB-51-E-U-S-L		
63			1320808	DHEB-63-E-U-S-L		
8			引きこみ	側面	1320820	DHEB-8-E-U-S-P
10					1320821	DHEB-10-E-U-S-P
12					1320822	DHEB-12-E-U-S-P
14					1320823	DHEB-14-E-U-S-P
18	1320824	DHEB-18-E-U-S-P				
22	1320825	DHEB-22-E-U-S-P				
27	1320826	DHEB-27-E-U-S-P				
33	1320827	DHEB-33-E-U-S-P				
41	1320828	DHEB-41-E-U-S-P				
51	1320829	DHEB-51-E-U-S-P				
63	1320830	DHEB-63-E-U-S-P				

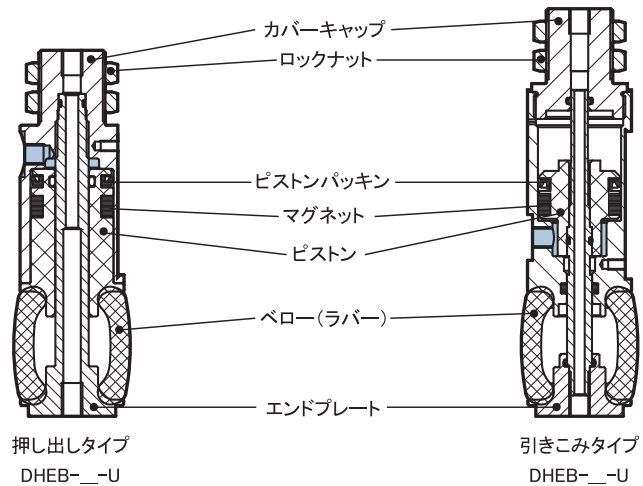
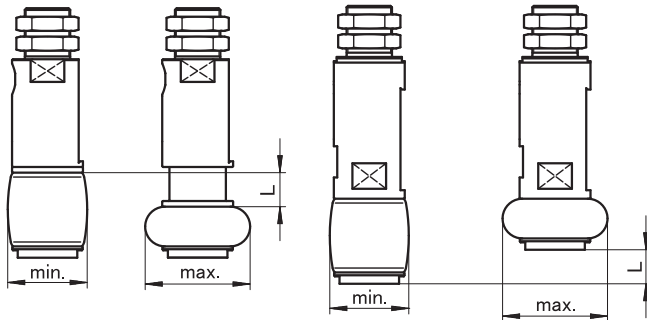
仕様



呼びサイズ		8	10	12	14	18	22	27	33	41	51	63	
エア接続ポート径	上面時	M5						G1/8					
	側面時	M3			M5			G1/8					
作動流体		ろ過圧縮空気(給油または無給油)											
最低作動圧力	[MPa]	0.5											
使用最高圧力	[MPa]	0.8											
ゴム復帰圧力	[MPa]	≤0.1											
推奨ワーク質量	[kg]	0.08	0.1	0.12	0.15	0.21	0.32	0.45	0.7	1.2	2.5	5.1	
ワーク内径範囲 ^①	min.	[mm]	8	10.5	13	15	19.5	24	28	34	42	54	66
	max.	[mm]	11	14	17	19.5	25	31.5	37	45	54	68	85
ペローストローク ^①	[mm]	3.5	4	5.5	7	7.5	12	12	14.5	15.5	18	25	
許容サイクル	[Hz]	≤4											
平均製品寿命	EPDM時	50万サイクル											
	シリコン時	100万サイクル											
位置検出		なし						あり					
使用圧力0.6MPa時 の応答時間	開時	[ms]	10	20	20	20	20	30	30	30	30	30	40
	閉時	[ms]	30	40	40	40	50	60	60	60	60	70	100
取り付け姿勢		任意											
使用周囲温度	本体	[°C]	5~60										
	ゴム(EPDM)	[°C]	-30~120										
	ゴム(シリコン)	[°C]	-40~150										

押し出し型(DHEB-__-D-__)

引きこみ型(DHEB-__-U-__)



交換用ペロー形式

サイズ	製品番号	EPDM時		シリコン時	
		形式	製品番号	形式	製品番号
8	1448932	DHDS-GB-B14-8-E	1448943	DHAS-GB-B14-8-S	
10	1448933	DHDS-GB-B14-10-E	1448944	DHAS-GB-B14-10-S	
12	1448934	DHAS-GB-B14-12-E	1448945	DHAS-GB-B14-12-S	
14	1448935	DHAS-GB-B14-14-E	1448946	DHAS-GB-B14-14-S	
18	1448936	DHAS-GB-B14-18-E	1448947	DHAS-GB-B14-18-S	
22	1448937	DHAS-GB-B14-22-E	1448948	DHAS-GB-B14-22-S	
27	1448938	DHAS-GB-B14-27-E	1448949	DHAS-GB-B14-27-S	
33	1448939	DHAS-GB-B14-33-E	1448950	DHAS-GB-B14-33-S	
41	1448940	DHAS-GB-B14-41-E	1448951	DHAS-GB-B14-41-S	
51	1448941	DHAS-GB-B14-51-E	1448952	DHAS-GB-B14-51-S	
63	1448942	DHAS-GB-B14-63-E	1448953	DHAS-GB-B14-63-S	

仕様

【使用圧力0.6MPa時のグリッパの径d[mm]と動作方向における保持力/スリップ力F[N]】

保持力(把持力)は以下のファクターによって変わります。

- 保持するワークの内径、 ● グリッパの動作方向、 ● 把持面の構造、 ● 摩擦係数、 ● 使用圧力

アプリケーション1

DHEB-__-D

- 押し出し
- ワークが押されている

DHEB-__-U

- 引きこみ
- ワークが引っ張られている

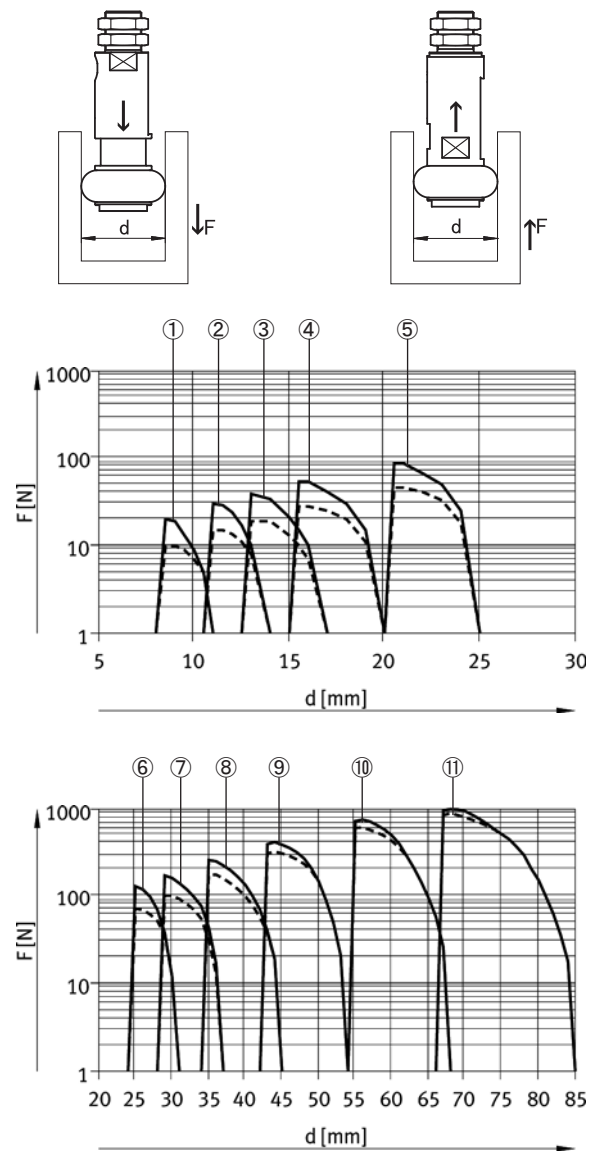
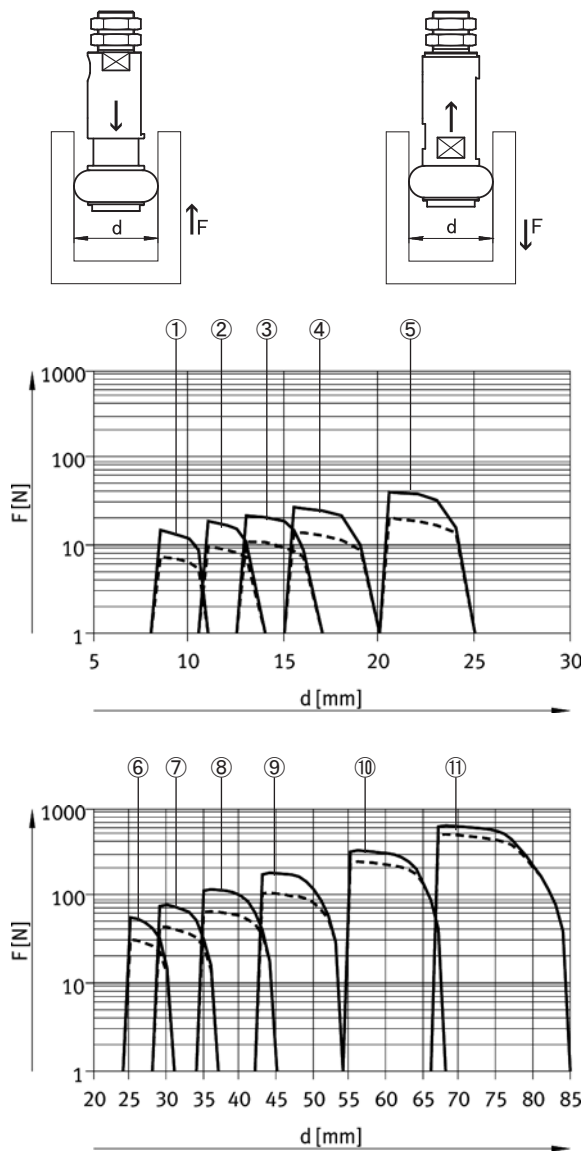
アプリケーション2

DHEB-__-D

- 押し出し
- ワークが引っ張られている

DHEB-__-U

- 引きこみ
- ワークが押されている



- ① Φ8
- ② Φ10
- ③ Φ12
- ④ Φ14
- ⑤ Φ18
- ⑥ Φ22
- ⑦ Φ27
- ⑧ Φ33
- ⑨ Φ41
- ⑩ Φ51
- ⑪ Φ63

— EPDM製
 - - - シリコン製

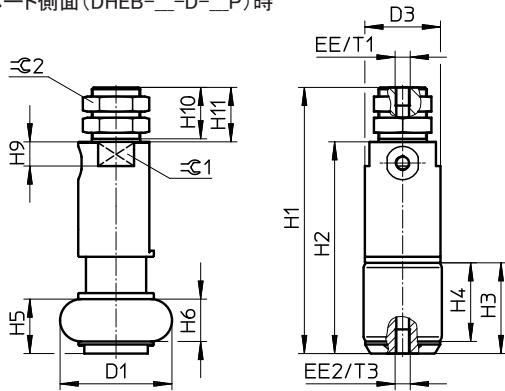
注意！
 グリッパの径dには公差(±1mm)があります。

DHEBシリーズ

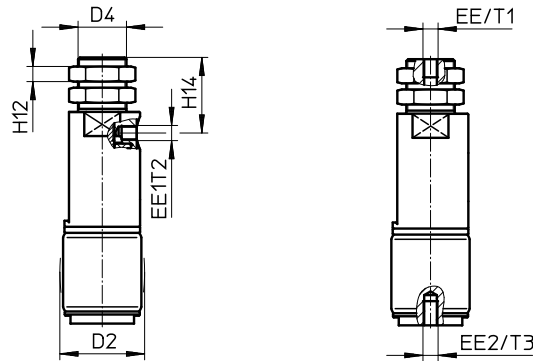
外形寸法図

【押し出しタイプ : DHEB-__-D】

接続ポート側面 (DHEB-__-D-__P)時



接続ポート上面 (DHEB-__-D-__L)時



形式	D1 Φ ±1	D2 Φ ±1	D3 Φ	D4	EE	EE1	EE2	H1 ±1
DHEB-8	11	8	14	M10x1	M5	M3	M2	52.7
DHEB-10	14	10.5	14	M10x1	M5	M3	M2	54.2
DHEB-12	17	13	14	M12x1	M5	M3	M3	55.5
DHEB-14	19.5	15	14	M12x1	M5	M3	M3	55.8
DHEB-18	25	19.5	18	M12x1	M5	M5	M3	65
DHEB-22	31.5	24	21.5	M14x1	M5	M5	M3	75.5
DHEB-27	37	28	25	M16x1	M5	M5	M5	88
DHEB-33	45	34	30	M22x1.5	M5	M5	G1/8	109
DHEB-41	54	42	40	M22x1.5	M5	M5	G1/8	126.5
DHEB-51	68	54	50	M26x1.5	G1/8	G1/8	G1/8	159
DHEB-63	85	66	60	M26x1.5	G1/8	G1/8	G1/8	189

形式	H2 ±1	H3 ±0.5	H4 ±0.5	H5 ±0.5	H6 ±0.5	H9	H10 ±1	H11
DHEB-8	39.7	9.2	7	5.2	3	6	12	13
DHEB-10	41.2	10.7	8.5	6.2	4	6	12	13
DHEB-12	42.5	13	10.5	7.5	5	6	12	13
DHEB-14	42.8	15.8	13	8.8	6	6	12	13
DHEB-18	51	19.5	16.5	12	9	6	13	14
DHEB-22	60.5	24.2	21	14.2	11	7	14	15
DHEB-27	70	30	26	18	14	8	17	18
DHEB-33	84	37	32.5	22.5	18	8	24	25
DHEB-41	101.5	45	39.5	29.5	24	11	23.5	25
DHEB-51	127	55	48	37	30	13	30	32
DHEB-63	157	70	61	45	36	16	30	32

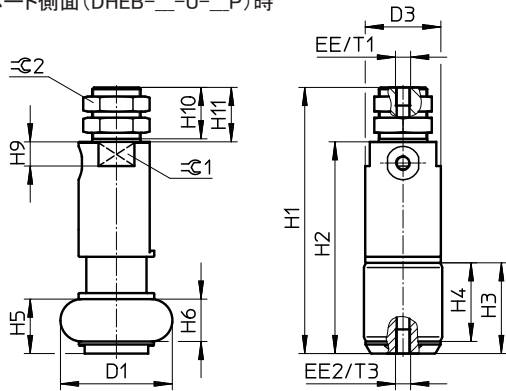
形式	H12	H14 ±0.5	T1 ±2	T2 min.	T3 min.	⊖C1	⊖C2
DHEB-8	3.5	17.5	5	—	3.5	13	13
DHEB-10	3.5	17.5	5	—	3.5	13	13
DHEB-12	4	17.5	5	—	4	13	15
DHEB-14	4	17.5	5	—	4	13	15
DHEB-18	4	19.3	5	—	4	16	15
DHEB-22	5	21	5	—	5	19	17
DHEB-27	5	25	5	5	8	22	19
DHEB-33	6	31.5	8	5	8	28	27
DHEB-41	6	32.5	8	6	8	36	27
DHEB-51	8	42.5	8	8	—	45	32
DHEB-63	8	46	10	8	—	54	32

DHEBシリーズ

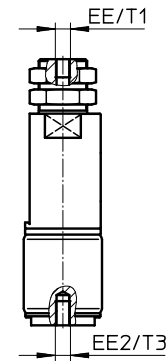
外形寸法図

【引きこみタイプ : DHEB-__-U】

接続ポート側面 (DHEB-__-U-__P) 時



接続ポート上面 (DHEB-__-U-__L) 時



形式	D1 φ ±1	D2 φ ±1	D3 φ	D4	EE	EE1	EE2	H1 ±1	H2 ±1
DHEB-8	11	8	14	M10x1	M5	M3	M2	57.5	44.5
DHEB-10	14	10.5	14	M10x1	M5	M3	M2	58.8	45.5
DHEB-12	17	13	14	M10x1	M5	M3	M3	60.5	47.5
DHEB-14	19.5	15	14	M10x1	M5	M3	M3	64	51
DHEB-18	25	19.5	18	M12x1	M5	M5	M3	72.5	58.5
DHEB-22	31.5	24	21.5	M14x1	M5	M5	M3	82	67
DHEB-27	37	28	25	M16x1	M5	M5	M5	98	80
DHEB-33	45	34	30	M22x1.5	M5	M5	G1/8	116	91
DHEB-41	54	42	40	M22x1.5	M5	M5	G1/8	131	106
DHEB-51	68	54	50	M26x1.5	G1/8	G1/8	G1/8	160	128
DHEB-63	85	66	60	M26x1.5	G1/8	G1/8	G1/8	185	153

形式	H3 ±0.5	H4 ±0.5	H5 ±0.5	H6 ±0.5	H7 ±1	H8 ±1	H9	H10 ±1	H11
DHEB-8	9.2	7	5.2	3	53.5	40.5	—	12	13
DHEB-10	10.7	8.5	6.2	4	54	41	—	12	13
DHEB-12	13	10.5	7.5	5	55	42	—	12	13
DHEB-14	15.8	13	8.8	6	57	44	6	12	13
DHEB-18	19.5	16.5	12	9	65	51	7	13	14
DHEB-22	24.2	21	14.2	11	72	57	8	14	15
DHEB-27	30	26	18	14	86	68	9	16.5	18
DHEB-33	37	32.5	22.5	18	101.5	76.5	10	23.5	25
DHEB-41	45	39.5	29.5	24	115.5	90.5	12	23.5	25
DHEB-51	55	48	37	30	142	110	14	30	32
DHEB-63	70	61	45	36	160	128	16	30	32

形式	H12	H13 ±0.5	H14 ±0.5	T1 ±2	T2 min.	T3 min.	≡C1	≡C2
DHEB-8	3.5	21	35.5	5	—	3.5	13	13
DHEB-10	3.5	21.55	36	5	—	3.5	13	13
DHEB-12	3.5	22.4	36.5	5	—	4	13	13
DHEB-14	3.5	26.2	38.2	5	—	4	13	13
DHEB-18	4	29	42	5	—	4	16	15
DHEB-22	5	31.8	46.5	5	—	5	20	17
DHEB-27	5	37.5	55	5	5	—	22	19
DHEB-33	6	40.5	65	8	5	7	27	27
DHEB-41	6	45	70	8	6	—	36	27
DHEB-51	8	54	88.5	9	8	—	45	32
DHEB-63	8	62	96.5	10	8	—	54	32

オプション

【スイッチ】

製品番号	551373		551377	551365
形式	SMT-10M-PS-24V-E-2.5-L-OE		SMT-10M-NS-24V-E-2.5-L-OE	SME-10M-DS-24V-E-2.5-L-OE
種類	無接点			有接点
出力	PNP		NPN	—
機能	ノーマルオープン			
作動電圧範囲	10~30V DC			5~30V DC/5~30V AC
配線方式	3線式リード線 (2.5m)			
最大出力電流	[mA]	100		300
応答時間	On時	[ms]	0~1	
	Off時	[ms]	0~1	
スイッチング位置の再現性	[mm]	±0.1		
許容切換えサイクル	[Hz]	150		50
降下電圧	[V]	0~1.7		0~0.5
LED	黄 (切換状態表示)			
保護	短絡	パルス		なし
	過負荷	あり		なし
	極性	全電気ポート		なし
保護仕様	IP65/IP68			
使用温度範囲	ケーブル固定時	[°C]	-20~70	
	ケーブル可動時	[°C]	-20~70	

注意

上記以外のスイッチも使用可能です。詳細についてはお問い合わせください。

【スイッチレール】



固定用ビス1個付
サイズ27以上のみ
アルミ(アルマイト処理)製
RoHS適合

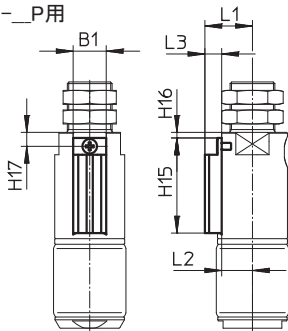
押し出しタイプ(DHEB-__D-__P)用

製品番号	形式	適用サイズ	質量 [kg]
1329132	DASP-G3-27-C-D	27	0.004
1325616	DASP-G3-33-C-D	33	0.005
1355309	DASP-G3-41-C-D	41	0.005
1536949	DASP-G3-51-C-D	51	0.006
1359395	DASP-G3-63-C-D	63	0.007

引きこみタイプ(DHEB-__D-__U)用

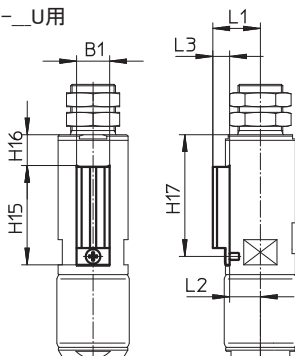
製品番号	形式	適用サイズ	質量 [kg]
1329142	DASP-G3-27-C-U	27	0.004
1323641	DASP-G3-33-C-U	33	0.005
1355307	DASP-G3-41-C-U	41	0.005
1356889	DASP-G3-51-C-U	51	0.006
1359219	DASP-G3-63-C-U	63	0.007

DHEB-__D-__P用



形式	B1	H15	H16	H17	L1	L2	L3
DASP-G3-27-C-D	11.8	34.5	2	5	17	11	6
DASP-G3-33-C-D	11.8	41	2	5	19.7	13.7	6
DASP-G3-41-C-D	11.8	47	3	6	23.8	17.8	6
DASP-G3-51-C-D	11.8	55.5	7	10	28.5	22.5	6
DASP-G3-63-C-D	11.8	61	11	14	33.5	27.5	6

DHEB-__D-__U用



形式	B1	H15	H16	H17	L1	L2	L3
DASP-G3-27-C-U	11.8	34.5	12	43.5	17	11	6
DASP-G3-33-C-U	11.8	39.5	11	47.5	19.8	13.8	6
DASP-G3-41-C-U	11.8	43	13.5	53.5	23.8	17.8	6
DASP-G3-51-C-U	11.8	45.5	17	59.5	28.5	22.5	6
DASP-G3-6U-C-D	11.8	51.5	20	68.5	33.5	27.5	6

Argentina

Festo S.A.
Edison 2392 (1640) Martinez Prov. Buenos Aires
Tel. +54 (0)11 4717 82 00
Fax +54 (0)11 47 17 82 82
E-mail: info@ar.festo.com

Australia

Festo Pty. Ltd.
Head Office (Melbourne) 179-187 Browns Road
P.O. Box 261 Noble Park Vic. 3174
Call Toll Free 1300 88 96 96
Fax Toll Free 1300 88 95 95
Tel. +61(0)3 97 95 95 55
Fax +61(0)3 97 95 97 87
E-mail: info_au@festo.com

Austria

Festo Gesellschaft m.b.H.
Linzer StraÙe 227 1140 Wien
Tel. +43 (0)1 910 75-0
Fax +43 (0)1 910 75-250
E-mail: automation@festo.at

Belarus

IP Festo
220035 Minsk Prospekt Masherova , 78
Tel. +375 (0)17 204 85 58
Fax +375 (0)17 204 85 59
E-mail: info_by@festo.com

Belgium

Festo Belgium sa
Rue Colonel Bourg 101 1030 Bruxelles
Tel. +32 (0)2 702 32 11
Fax +32 (0)2 702 32 09
E-mail: info_be@festo.com

Belgium

Festo Belgium nv
Kolonel Bourgstraat 101 1030 Brussel
Tel. +32 (0)2 702 32 11
Fax +32 (0)2 702 32 09
E-mail: info_be@festo.com

Brazil

Festo Brasil Ltda
Rua Guiseppi Crespi, 76 KM 12,5 - Via Anchieta
04183-080 São Paulo SP-Brazil
Tel. +55 (0)11 50 13 16 00
Fax +55 (0)11 50 13 18 68
E-mail: info_br@festo.com

Bulgaria

Festo EOOD
1592 Sofia Bul. Christophor Kolumb 9
Tel. +359 (0)2 960 07 12
Fax +359 (0)2 960 07 13
E-mail: info_bg@festo.com

Canada

Festo Inc.
5300 Explorer Drive Mississauga, Ontario L4W 5G4
Tel. +1 (0)905 624 90 00
Fax +1 (0)905 624 90 01
E-mail: info_ca@festo.com

Chile

Festo S.A.
Avenida Americo Vespucio, 760 Pudahuel Santiago
Tel. +56 2 690 28 00
Fax +56 2 690 28 60
E-mail: info.chile@cl.festo.com

China

Festo (China) Ltd.
1156 Yunqiao Road, Jimqiao Export Processing Zone, Pudong, 201206 Shanghai
Tel. +86 21 60 81 51 00
Fax +86 21 58 54 03 00
E-mail: info_cn@cn.festo.com

Colombia

Festo Ltda.
Autopista Bogot - Medelln Km 6 (costado sur) Tenjo, Cundinamarca
Tel. +57 (1) 865 77 88
Fax +57 (1) 865 77 88 Ext.287
E-mail: mercadeo@co.festo.com

Croatia

Festo d.o.o.
Nova Cesta 181 10000 Zagreb
Tel. +385 (0)1 619 19 69
Fax +385 (0)1 619 18 18
E-mail: info_hr@festo.com
Czech Republic

Festo, s.r.o.

Modransk 543/76 147 00 Praha 4
Tel. +420 261 09 96 11
Fax +420 241 77 33 84
E-mail: info_cz@festo.com

Denmark

Festo A/S
Islevdalvej 180 2610 Rodovre
Tel. +45 70 21 10 90
Fax +45 44 88 81 10
E-mail: info_dk@festo.com

Estonia

Festo OY AB Eesti Filiaal
Laki 11B 12915 Tallinn
Tel. +372 666 15 60
Fax +372 666 15 61
E-mail: info_ee@festo.com

Finland

Festo OY
Mkituntantie 9 P.O. Box 86 01511 Vantaa
Tel. +358 (09) 87 06 51
Fax +358 (09) 87 06 52 00
E-mail: info_fi@festo.com

France

Festo Eurl
ZA des Maisons Rouges 8 rue du clos sainte Catherine 94360 Bry-sur-Marne Numro Indigo
Tel. +33 (0) 820 20 46 40
Fax +33 (0) 820 20 46 41
E-mail: info_fr@festo.com

Germany

Festo AG & Co. KG
Postfach 73726 Esslingen Ruter StraÙe 82 73734 Esslingen
Tel. +49 (0)711 347 0
Fax +49 (0)711 347 26 28
E-mail: info_de@festo.com

Greece

Festo Ltd.
40 Hamosternas Ave. P.C. 11853 Athens
Tel. +30 210 341 29 00
Fax +30 210 341 29 05
E-mail: info_gr@festo.com

Hong Kong

Festo Ltd.
6/F New Timely Factory Building, 497 Castle Peak Road, Kowloon, Hong Kong
Tel. + 852 27 43 83 79
Fax + 852 27 86 21 73
E-mail: info_hk@festo.com

Hungary

Festo Kft.
Csillaghegyi t 32-34. 1037 Budapest
Tel. +36 1 436 51 11
Fax +36 1 436 51 01
E-mail: info_hu@festo.com

India

Festo Controls Private Ltd.
237B, Bommasandra Industrial Area, Bangalore Hosur Highway, Bangalore 560 099
Tel. +91 (0)80 22 89 41 00
Fax +91 (0)80 27 83 20 58 / 27 83 33 62
E-mail: info_in@festo.com

Indonesia

PT. Festo
JL. Sultan Iskandar Muda No. 68 Arteri Pondok Indah Jakarta 12240
Tel. +62 (0)21 27 50 79 00
Fax +62 (0)21 27 50 79 98
E-mail: info_id@festo.com

Iran

Festo Pneumatic S.K.
2, 6th street, 16th avenue, Km 8, Special Karaj Road P.O.Box 15815-1485 Teheran 1389793761
Tel. +98 (0)21 44 52 24 09
Fax +98 (0)21 44 52 24 08
E-mail: Mailroom@festo.ir

Ireland

Festo Limited
Unit 5 Sandford Park Sandford Industrial Estate Dublin 18
Tel. +353 (0)1 295 49 55
Fax +353 (0)1 295 56 80
E-mail: info_ie@festo.com

Israel

Festo Pneumatic Israel Ltd.
P.O. Box 1076 Ha'atzma'ut Road 48 Yehud 56100
Tel. +972 (0)3 632 22 66
Fax +972 (0)3 632 22 77
E-mail: info_il@festo.com

Italy

Festo SpA
Via Enrico Fermi 36/38 20090 Assago (MI)
Tel. +39 02 45 78 81
Fax +39 02 488 06 20
E-mail: info_it@festo.com

Japan

Festo K.K.
1-26-10 Hayabuchi Tsuzuki-ku Yokohama 224-0025
Tel. +81 (0)45 593 56 10 / -5611
Fax +81 (0)45 593 56 78
E-mail: info_jp@festo.com

Korea South

Festo Korea Co., Ltd.
470-1 Gasan-dong Geumcheon-gu Seoul #153-803
Tel. +82 (0)2 850 71 14
Fax +82 (0)2 864 70 40
E-mail: info_kr@festo.com

Latvia

Festo SIA
A. Deglava iela 60 1035 Riga
Tel. +371 67 57 78 64
Fax +371 67 57 79 46
E-mail: info_lv@festo.com

Lithuania

Festo UAB
Karaliaus Mindaugo pr. 22 3000 Kaunas
Tel. +370 (8) 32 13 14
Fax +370 (8) 32 13 15
E-mail: info_lt@festo.com

Malaysia

Festo Sdn. Berhad
10 Persiaran Industri Bandar Sri Damansara Wilayah Persekutuan 52200 Kuala Lumpur
Tel. +60 (0)3 62 86 80 00
Fax +60 (0)3 62 75 64 11
E-mail: info_my@festo.com

Mexico

Festo Pneumatic, S.A.
Av. Ceyln 3, Col. Tequesqunhuac 54020 Tlalnepantla Estado de Mxico
Tel. +52 (0)155 53 21 66 00
Fax +52 (0)155 53 21 66 55
E-mail: festo.mexico@mx.festo.com

Netherlands

Festo B.V.
Schieweg 62 2627 AN Delft
Tel. +31 (0)15 251 88 99
Fax +31 (0)15 251 88 67
E-mail: info@festo.nl

New Zealand

Festo Ltd.
20 Fisher Crescent Mount Wellington Auckland
Tel. +64 (0)9 574 10 94
Fax +64 (0)9 574 10 99
E-mail: info_nz@festo.com

Nigeria

Festo Automation Ltd.
Motorways Centre, First Floor, Block C Alausa, Ikeja, Lagos
Tel. +234 (0)1 794 78 20
Fax +234 (0)1 555 78 94
E-mail: info@ng-festo.com

Norway

Festo AS
Ole Deviksv ei 2 0666 Oslo
Tel. +47 22 72 89 50
Fax +47 22 72 89 51
E-mail: info_no@festo.com

Peru

Festo S.R.L.
Amador Merino Reyna 480 San Isidro Lima
Tel. +51 (1) 222 15 84
Fax +51 (1) 222 15 95
E-mail: festo.peru@pe.festo.com

Philippines

Festo Inc.
Festo Building KM 18, West Service Road South Superhighway 1700 Paranaque City Metro Manila
Tel. +63 (0)2 776 68 88
Fax +63 (0)2 823 42 19
E-mail: info_ph@festo.com

Poland

Festo Sp. z o.o.
Janki k/Warszawy ul. Mszczonowska 7 05090 Raszyn
Tel. +48 (0)22 711 41 00
Fax +48 (0)22 711 41 02
E-mail: info_pl@festo.com

Romania

Festo S.R.L.
St. Constantin 17 010217 Bucuresti
Tel. +40 (0)21 310 29 83
Fax +40 (0)21 310 24 09
E-mail: info_ro@festo.com

Russia

OOO Festo-RF
Michurinskij prosp., 49 119607 Moskovo
Tel. +7 495 737 34 00
Fax +7 495 737 34 01
E-mail: info_ru@festo.com

Singapore

Festo Pte. Ltd.
6 Kian Teck Way Singapore 628754
Tel. +65 62 64 01 52
Fax +65 62 61 10 26
E-mail: info@sg.festo.com

Slovakia

Festo spol. s r.o.
Gavlovicov ul. 1 83103 Bratislava 3
Tel. +421 (0)2 49 10 49 10
Fax +421 (0)2 49 10 49 11
E-mail: info_sk@festo.com

Slovenia

Festo d.o.o. Ljubljana
IC Trzin, Biatnica 8 1236 Trzin
Tel. +386 (0)1 530 21 00
Fax +386 (0)1 530 21 25
E-mail: info_si@festo.com

South Africa

Festo (Pty) Ltd.
22-26 Electron Avenue P.O. Box 255 Isando 1600
Tel. +27 (0)11 971 55 00
Fax +27 (0)11 974 21 57
E-mail: info_za@festo.com

Spain

Festo Pneumatic, S.A.U.
Avenida Granvia, 159 Distrito Econmico Granvia L/H 08908 Hospitalet de Llobregat Barcelona
Tel.: 901243660
Fax: 902243660
Tel. +34 93 261 64 00
Fax +34 93 261 64 20
E-mail: info_es@festo.com

Sweden

Festo AB
Stillsmansgatan 1 Box 21038 200 21 Malm
Tel. +46 (0)20 38 38 40
Fax +46 (0)40 38 38 10
E-mail: order@festo.se

Switzerland

Festo AG
Moosmattstrasse 24 8953 Dietikon ZH
Tel. +41 (0)44 744 55 44
Fax +41 (0)44 744 55 00
E-mail: info_ch@festo.com

Taiwan

Festo Co., Ltd.
24450 No. 9, Kung 8th Road, Linkou 2nd Industrial Zone Linkou Hsiang, Taipei Hsien, Taiwan
Tel. +886 (0)2 26 01-92 81
Fax +886 (0)2 26 01 92 86-7
E-mail: festotw@tw.festo.com

Thailand

Festo Ltd.
67/1 Phaholyothin Rd., T. Klong 1, A. Klongluang Pathumthani 12120
Tel. +66 29 01 88 00
Fax +66 29 01 88 30
E-mail: info_th@festo.com

Turkey

Festo San. ve Tic. A.S.
Tuzla Mermereiler Organize Sanayi Blgesi 6/18 34956 Tuzla - Istanbul/TR
Tel. +90 (0)216 585 00 85
Fax +90 (0)216 585 00 50
E-mail: info_tr@festo.com

Ukraine

Festo Ukraina DP Festo
ul. Borisoglebskaya, 11 Kiev, 04070
Tel. +380 (0)44 239 24 33
Fax +380 (0)44 463 70 96
E-mail: info_ua@festo.com

United Kingdom

Festo Limited
Applied Automation Centre Caswell Road Brackmills Trading Estate Northampton NN4 7PY
Tel. +44 (0)1604 / 66 70 00
Fax +44 (0)1604 / 66 70 01
E-mail: info_gb@festo.com

United States

Festo Corporation (New York)
395 Moreland Road P.O. Box 18023 Hauppauge, NY 11788
Call Toll-free 800/993 3786
Fax Toll-free 800/963 3786
Tel. +1(631) 435 08 00
Fax +1(631) 435 80 26
E-mail: customer.service@us.festo.com

Venezuela

Festo C.A.
Av. 23 esquina con calle 71 N 22-62, Edif. Festo. Sector Paraso Maracaibo - Venezuela
Tel. +58 (261) 759 11 20/759 41 20/759 44 38
Fax +58 (261) 759 04 55
E-mail: festo@festo.com.ve

Vietnam

Festo Co., Ltd (Cong Ty TNHH Festo)
No. 206 Tran Nao Street Ward Binh An District 2 Ho Chi Minh City
Tel. +84 (0)8 740 69 09
Fax +84 (0)8 740 69 10
E-mail: info_vn@festo.com

フェスト ワールドワイド**フェスト株式会社**

本社：
〒224-0025
横浜市都筑区早渕
1-26-10

横浜営業所
Tel. 045-593-5611
Fax 045-593-5678

名古屋地域担当
Tel. 058-322-7103
Fax 058-322-7104

大阪営業所
Tel. 06-6320-3427
Fax 06-6320-3428

中国・四国地域担当
Tel. 06-6320-3442
Fax 06-6320-3445

九州地域担当
Tel. 06-6320-3438
Fax 06-6320-3448

テクニカルエンジニアリング
Tel. 045-593-5608
Fax 045-593-5678

URL : www.festo.jp
E-mail : info_jp@festo.com