

メカカップリング スリットチューブ式ロッドレスシリンダ DGCシリーズ

FESTO



基本ガイドタイプ
滑りガイドタイプ
コロガリガイドタイプ
コロガリガイドユニット

DGC-Gシリーズ
DGC-GFシリーズ
DGC-KFシリーズ
DGC-FAシリーズ

15042757

フェスト製品を安全にご使用いただくために

ご使用になる前に必ずお読みください





本製品を正しく、安全にご使用いただくために、JIS B 8433およびISO 10218等のシステム通則を遵守し、各製品の仕様や注意事項も併せて十分ご確認のうえ、お取り扱いください。

本製品は一般産業機械用部品として開発・設計・製造されたものです。

ここでは各項目の危険度や予測される危害の程度に応じて「危険」、「警告」、「注意」、「お願い」の4項目に分類し、記述します。

また、労働安全衛生法やその他の安全規則についても必ずお守りください。

尚、「注意」や「お願い」に記載する項目でも、状況や状態によっては重大な結果につながる可能性があります。いずれも重要な内容を記載していますので必ず熟読の上、遵守ください。

	危険	取り扱いを誤った際、『明らかに危険』な状態、または『切迫した危険』な状態。直ちに回避しない場合、人が死亡、重傷あるいはそれらに準ずる危険性を伴うもの。
	警告	取り扱いを誤った際、状況によっては人が死亡、重傷を負う可能性があるもの。またはそれに準ずる物的損壊の可能性を負うもの。
	注意	取り扱いを誤った際に人が傷害を負う可能性があるもの。またはそれに準ずる物的損壊が発生する可能性があるもの。
	お願い	負傷、物的損壊等の可能性はないが使用に際して守るべきもの。

警告

◆ 使用する空気源

圧力について : 空気圧はご使用の機器に合わせて、また配管や機器の接続による圧力の降下を考慮したものにして下さい。

湿分について : 配管の内部にドレンの発生が予想される場合にはドライヤなどの湿分除去装置を設けて下さい。ドレンは機器の動作不良を招きます。

◆ 使用する環境

● 腐食性ガス、化学薬品、海水、水、水蒸気の雰囲気やこれらが付着する場所では使用しないで下さい。機能の劣化を早めたり、機能不全に陥ることがあります。

● 熱伝道、熱輻射（日光等）を受ける場所での使用は避けてください。

● 振動や衝撃を受ける場所では使用しないでください。

● 溶接のスパッタは製品の表面に付着したり、隙間から内部に侵入して機能を阻害する場合があります。また、樹脂部品を溶かしたり発火させる可能性があります。これらの雰囲気は避けてください。

● 各種の油脂や血液、塩分の付着はスクレーパを破損させたり、可動部分を固着させたりして機能を阻害しますのでこれらの雰囲気での使用は避けてください。

ロッドレスシリンダ

◆ 適合性の決定

空気圧機器の適合性の決定は、空気圧システムの決定者または仕様を決定する方が判断してください。フエスト製品の選定の際、負荷の最大あるいは最悪の条件での質量、慣性、抵抗、重力等、さらには安全率も考慮してください。

◆ 取り扱い

各機種の手扱いは空気圧機器に関して十分な知識と経験をもった方が行ってください。

◆ 安全の確認

機器を組み込んだ装置や設備の手扱いは安全を確認した後に行ってください。また機器の取り外しも装置や設備からの空気圧の排出、電源の遮断等の安全措置がとられているか確認の上行ってください。

◆ 用途の制限

本書に記載の機器は一般産業用の設備や装置の為のものです。下記用途への採用は禁止します。

- 機械や装置の重要保安装置
- 高度な安全性を必要とする場所や用途へ対応するようには開発、設計、製造されていません。

◆ 分解改造の禁止

付属ブラケットなど以外の、本体の分解や改造を禁止します。

◆ 飛び出し

供給圧力が無い状態でピストン側へ空気圧が供給されると、シリンダは高速稼働を始めます。人体や装置に損害が無いように飛び出し防止回路の設置等の対策をしてください。

◆ 圧力降下

急激な圧力降下に因り負荷の落下やシリンダの異常作動が発生した場合、人体や装置に損害を与えないよう対策をしてください。

◆ 非常停止

非常及び異常時の停止の際、またその後の復旧時には人体や装置に害のないよう十分に考慮して設計してください。

◆ 保守点検

- 保守点検時にはシステム内の残圧を排気し、機器の暴走が起きないようにしてください。
- エアフィルタのドレン抜きやリニアドライブの転がり軸受け部へのグリースの補充は定期的に行ってください。
- 保守作業の前には安全の確認、漏れや動作の確認、取付の確認、運転前の安全確認を行ってください。

◆ 取付 / 取扱説明書

保全や調整のためのスペースを確保して取り付けてください。取り付けねじの締め付けトルクは推奨値を厳守してください。

取扱説明書は必要な方が保存するようにしてください。

→ 注意

- ◆ 使用流体
無給油・給油両方の流体（ろ過圧縮空気）使用が可能ですが、給油後の油切れはシリンダの動作不良の原因となりますのでご注意ください。使用潤滑油についてはタービン油 1 種（無添加）ISOVG32を使用してください。
- ◆ ドライヤ
ドレンを大量に含んだ圧縮空気の使用はシリンダ等の動作不良を発生させる恐れがあります。この場合にはドライヤを設置してこれらを除去してください。
- ◆ 配管・継手
配管全てのブラッシングや洗浄は念入りに行ってください。また、テーパねじの継手のねじ込みにあたってはシール材が内部に入り込まないようにしてください。締め付けにあたっては適正な締付トルクを守ってください。
- ◆ 注意事項一般
指定された限界値（圧力、トルク、質量、速度、温度、電圧、磁界等）を必ず遵守してください。また、地域及び国によって定められた安全規定や規格に従ってください。規定外でのご使用による損害についてはフェストは一切の責任を負いかねます。

i お願い

- ◆ 著作権
本書掲載事項は全てFesto AG&Co. KGに帰属し、著作権により保護されています。いかなる場合であってもFesto AG&Co. KGの許可なく複写複製、変更、翻訳およびマイクロフィルムでの撮影や電子システムによる保存、変更は禁止します。
- ◆ カタログの記載内容
本書に記載されている内容は予告なしに変更されることがあります。

Festo GermanyのURL : www.festo.com

Festo JapanのURL : www.festo.jp

カタログのご請求は : info_jp@festo.com

オンラインでの見積依頼はやCADデータ、Softwareのダウンロードは : www.festo.com/catalogue

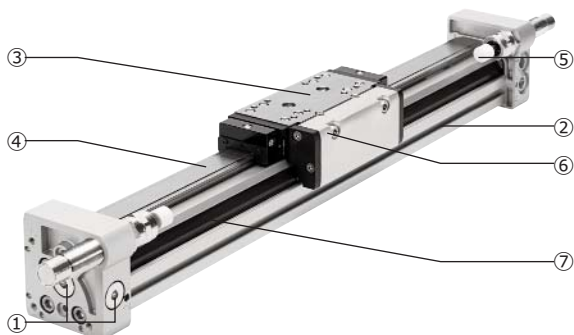
目次

概要	2
DGC-Gシリーズ	
形式	4
仕様	4
断面構造図	7
外形寸法図	8
DGC-GFシリーズ	
形式	16
仕様	16
断面構造図	19
外形寸法図	20
DGC-KFシリーズ	
形式	28
仕様	30
断面構造図	32
外形寸法図	33
DGC-FAシリーズ	
形式	48
仕様	49
断面構造図	51
外形寸法図	52
オプション	
フート金具	66
本体取付金具	68
取付溝ナット/スイッチ溝カバー	71
スイッチ	72
ケーブル付ソケット	73
ショックアブソーバ/ストッパ	74
センタリングスリーブ	75

ロッドレスシリンダ

概要

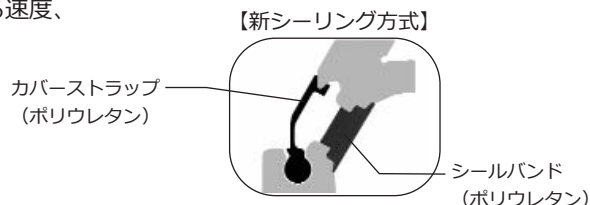
新シーリング方式でエアリーク量が限りなくゼロ、ロングストローク対応！



- ① エア接続ポート：2面、選択可能
- ② スイッチ取付溝
- ③ テーブル：負荷や他のアクチュエータを直接搭載可能
- ④ ガイドレール：4種類
基本（簡易）ガイド、滑りガイド、コロガリガイド、
ダストワイパ付コロガリガイド
- ⑤ ストローク調整ユニット（ショックアブソーバも可）
：調整幅0～25mm
- ⑥ ピストン直結ランナ
- ⑦ シーリングバンド

【特長】

- ◆ ストロークに対して取り付けが省スペース
- ◆ 終端衝撃緩衝方法：クッションエレメント、可変エアクッション、ショックアブソーバ
- ◆ ストローク、スイッチ取付位置、シリンダの取付、スピコンによる速度、エアクッションの各調整が1方向から可能
- ◆ 新シーリング方式（右図参照）の採用により
 - 長尺ストロークに対応可能：max.8500mm
 - ロッドレスシリンダにつきものエアリークを大幅に低減（平均1L/h、最大5L/h）
- ◆ 各サイズに従動タイプのガイドユニットを用意



【バリエーション】

基本ガイドタイプ：DGC-G →P.4



チューブ・ガイド一体型

- ピストン径：Φ8、12、18、25、32、40、50、63
- 製作ストローク範囲：1～8500mm（ピストン径による）
- ガイドのすきま=0.2mm
- 低負荷、低モーメント対応

滑りガイドタイプ：DGC-GF →P.16



プレーンベアリングガイド

- ピストン径：Φ18、25、32、40、50、63
- 製作ストローク範囲：1～8500mm（ピストン径による）
- ガイドのすきま=0.05mm
- 低・中負荷、中モーメント対応

コロガリガイドタイプ：DGC-KF →P.28



リテーナ付ボールガイド

- ピストン径：Φ8、12、18、25、32、40、50、63
- 製作ストローク範囲：1～8500mm（ピストン径による）
- ガイドのすきま=0mm
- 中・重負荷、中モーメント対応

コロガリガイドユニット：DGC-FA →P.48

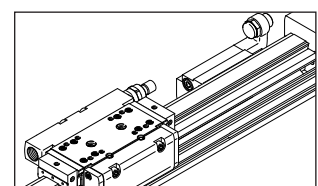
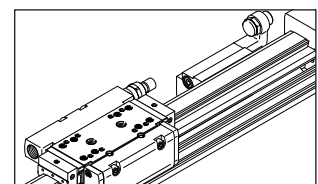
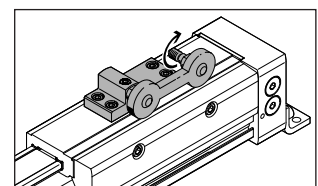
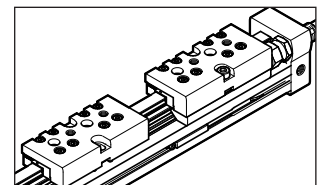
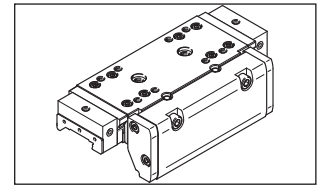
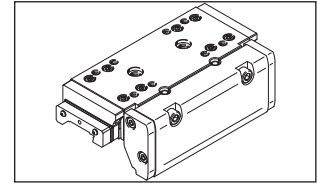


リテーナ付ボールガイド ピストンのない従動ガイド

- サイズ（相当ピストン径）：Φ8、12、18、25、32、40、50、63
- 製作ストローク範囲：1～8500mm（ピストン径による）
- ガイドのすきま=0mm
- 中・重負荷、中モーメント用補助

ロッドレスシリンダ

- **ダストワイパ内蔵テーブル**
DGC-KF/DGC-FA、ピストン径Φ 18~40に設定
ダストワイパにより粉塵等の内部への侵入からガイドレールとボールガイドを保護
- **集中潤滑システム**
DGC-KF/DGC-FA、ピストン径Φ 18~40、63に設定
テーブルの両サイドに潤滑用アダプタを装着、上・正・裏の3面からガイドレールへの給油が可能
- **追加テーブル**
DGC-KF/DGC-FA、全サイズに設定
ピストン直結ランナに連結されているテーブルの両側にフリー可動のテーブルを最高2台まで（片側1台ずつ）設け、耐モーメント性をさらに向上
- **モーメント補正器**
DGC-G、全サイズに設定
シリンダと外付けガイドとの芯ずれを補正
- **エンドポジションリミッタ**
DGC-GF/DGC-KF/DGC-FA、ピストン径Φ 18以上に設定
外部ストッパによるストロークエンドの調整および微調整・シリンダエンドの保護
- **中間位置モジュール**
DGC-KF、ピストン径Φ 25、32、40に設定
エアシリンダ式のストッパを設け、max.3カ所までの任意の中間停止位置を設定、停止位置の繰返し精度は±0.02mm



ロッドレスシリンダ
基本ガイドタイプ

DGC-Gシリーズ

【形式】



530447	DGC	-	25	-	3500	-	G	-	YSRW	-	A
●製品番号	●ピストン径				●ストローク						
530906	8 : Φ8				1~1500mm						
530907	12 : Φ12				1~2000mm						
532446	18 : Φ18				1~3000mm						
532447	25 : Φ25				1~8500mm						
532448	32 : Φ32				1~8500mm						
532449	40 : Φ40				1~8500mm						
532450	50 : Φ50				1~5000mm						
532451	63 : Φ63				1~5000mm						

●クッション方式

P	: 固定クッションエレメント (Φ8、12のみ)
PPV	: 可変エアクッション (Φ18以上)
YSR	: ショックアブソーバ (Φ8、12のみ)
YSRW	: ロングストロークショックアブソーバ (Φ8、12のみ)

【仕様】

形式 (サイズ)	DGC-8	DGC-12	DGC-18	DGC-25	DGC-32	DGC-40	DGC-50	DGC-63	
エア接続ポート径	M5		G1/8		G1/4		G3/8		
作動流体	ろ過圧縮空気 (給油または無給油)								
使用圧力範囲 [MPa]	0.25~0.8		0.2~0.8		0.15~0.8				
理論推力 ^{※1} [N]	30	68	153	295	483	754	1178	1870	
ストローク範囲 [mm]	1~1500	1~2000	1~3000	1~8500		1~5000			
ストロークの公差 [mm]	0~1.7		0~2.5						
ガイド機構	チューブ一体型 (基本ガイド)								
クッションストローク ^{※2} [mm]	-	-	16.5	15.5	17.5	29.5	29.8	31.1	
使用最高速度 [mm/s]	1000	1200	3000						
質量	基本質量 [kg]	0.17	0.29	0.546	1.004	2.126	4.121	9.05	14.04
	加算質量 ^{※3} [kg]	0.009	0.012	0.022	0.034	0.054	0.077	0.116	0.15
	可動部質量 ^{※4} [kg]	0.036	0.065	0.178	0.287	0.508	1.312	2.85	4.33
使用周囲温度範囲 ^{※5} [°C]	5~60		-10~60						

※1 使用圧力0.6MPa時

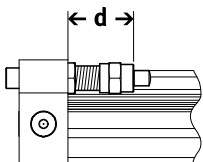
※2 クッション形式PPV時

※3 ストローク10mmあたりのもの

※4 製品質量に含まれているため製品質量算出には無関係

※5 スイッチ使用時にはスイッチの使用周囲温度範囲を考慮のこと

ストローク調整範囲

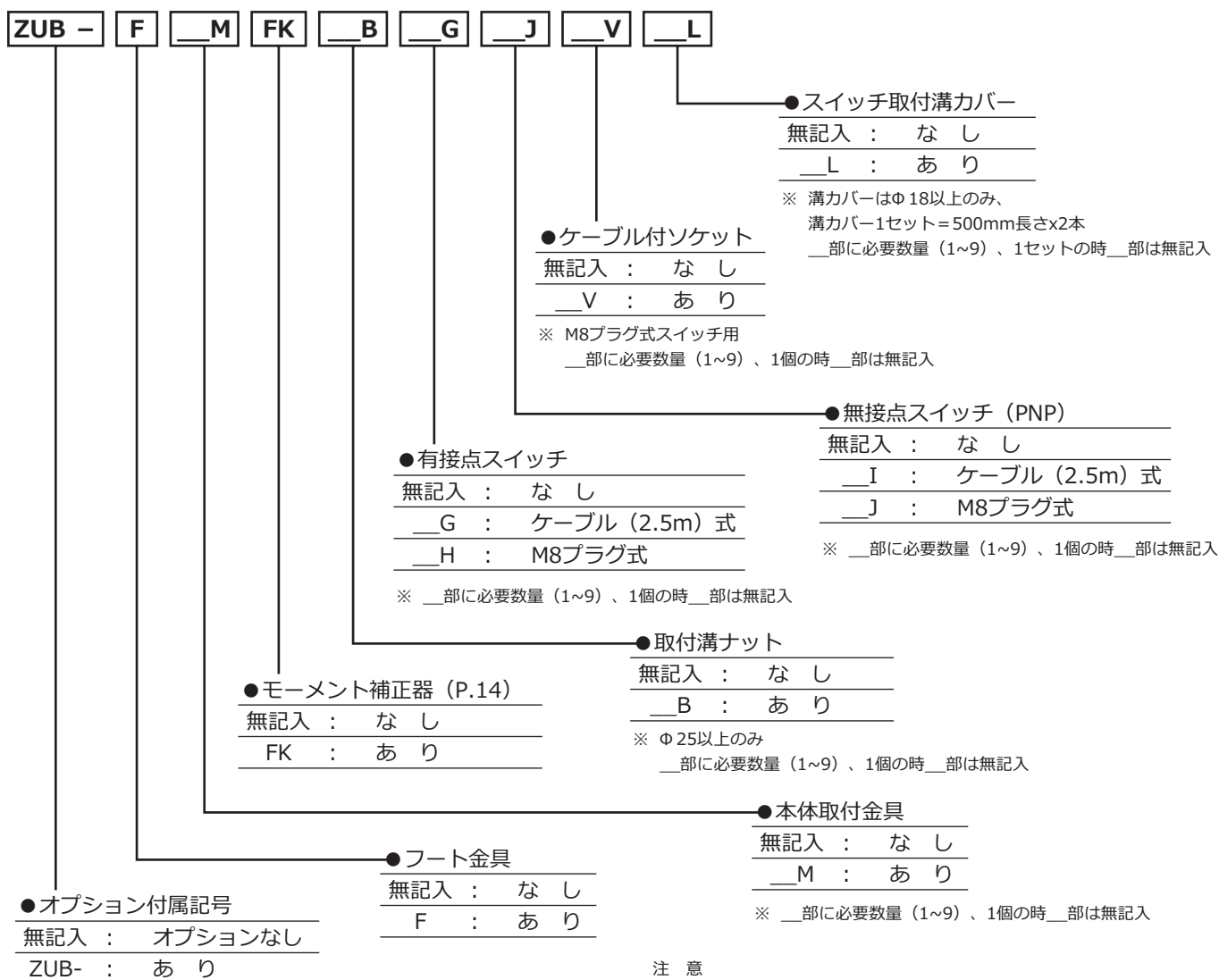


クッション方式	Φ8	Φ12
P時:	11.3~16.3mm	12.7~17.7mm
YSR/YSRW時:	12.8~22.8mm	14~24mm

ロッドレスシリンダ

基本ガイドタイプ

DGC-Gシリーズ

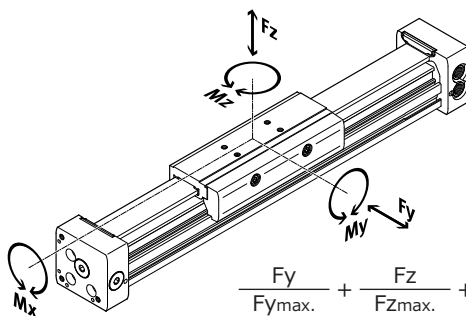


注意
特に記載のないオプションの詳細についてはP.66以降でご確認ください。

許容負荷特性

許容負荷、モーメントはテーブル上面中心部にかかる値を適用します。
可動範囲での力やモーメントは下表の許容値を超えないようにご注意ください。
特に加減速時には注意が必要です。

異なる力やモーメントが同時に作用する場合には右の式を満たしてください。



注意！
基本ガイドタイプDGC-Gを垂直軸に使用すると摩擦によるホールディングが発生する場合があります。
垂直軸での使用や高負荷時にはコロガリガイドタイプをご使用ください。

$$\frac{F_y}{F_{y\max.}} + \frac{F_z}{F_{z\max.}} + \frac{M_x}{M_{x\max.}} + \frac{M_y}{M_{y\max.}} + \frac{M_z}{M_{z\max.}} \leq 1$$

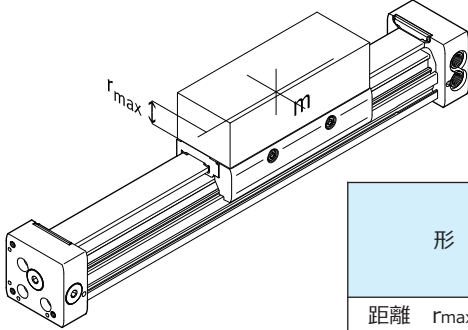
形式	DGC-8-G	DGC-12-G	DGC-18-G	DGC-25-G	DGC-32-G	DGC-40-G	DGC-50-G	DGC-63-G
F _y max. 負荷 [N]	150	300	70	180	250	370	480	650
F _z max. 負荷 [N]	150	300	340	540	800	1100	1600	2000
M _x max. 横曲げモーメント [Nm]	0.5	1.3	1.9	4	9	12	20	26
M _y max. 曲げモーメント [Nm]	2	5	12	20	40	60	150	150
M _z max. ねじれモーメント [Nm]	2	5	4	5	12	25	37	48

ロッドレスシリンダ 基本ガイドタイプ

DGC-Gシリーズ

【仕様】

テーブル面から負荷中心までの距離制限



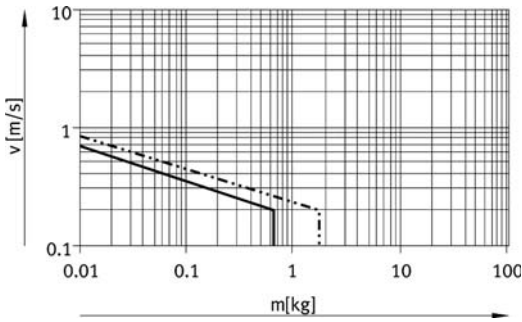
注意！

負荷取り付けによるシリンダのひずみを防止するために取り付け面の平行度は0.03mm以下になるようにしてください。

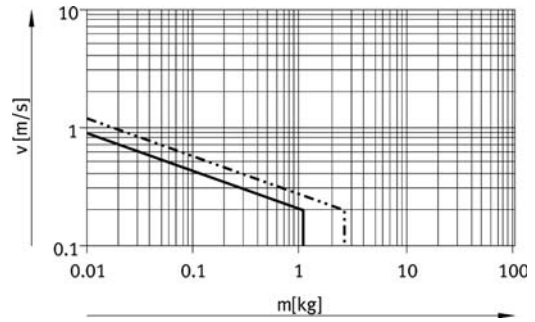
形式	DGC-8-G	DGC-12-G	DGC-18-G	DGC-25-G	DGC-32-G	DGC-40-G	DGC-50-G	DGC-63-G
距離 r _{max.} [mm]	25	35	35	50	50	50	50	50

搭載負荷質量m[kg]時の許容速度v[m/s]

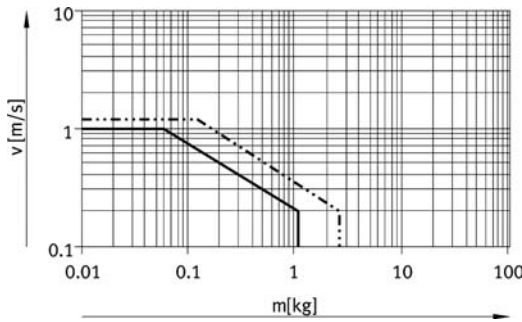
DGC-8-G-P、DGC-12-G-P



DGC-8-G-YSR、DGC-12-G-YSR

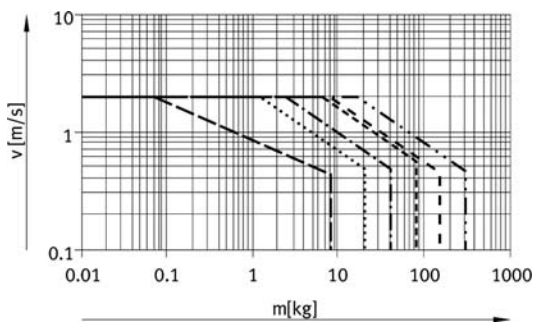


DGC-8-G-YSRW、DGC-12-G-YSRW



— DGC-8-G
- - - DGC-12-G

DGC-18-G-PPV、DGC-25-G-PPV、DGC-32-G-PPV
DGC-40-G-PPV、DGC-50-G-PPV、DGC-63-G-PPV



— DGC-18-G
- - - DGC-25-G
- · - · - DGC-32-G
- · - · - DGC-40-G
- · - · - DGC-50-G
- · - · - DGC-63-G

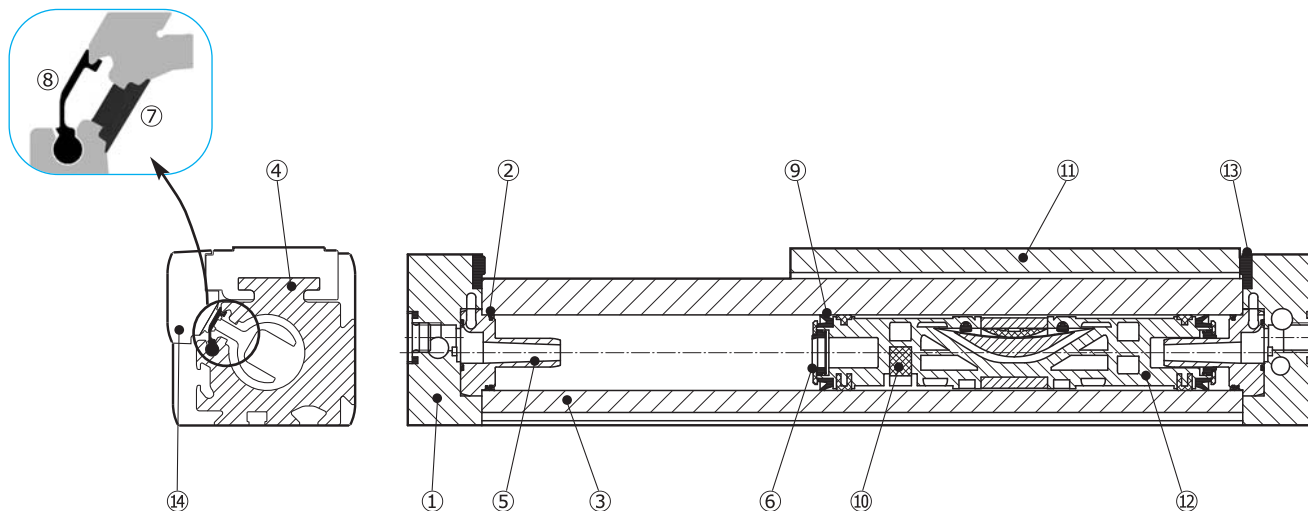
【クッション調整時の注意】

クッション調整を行う際、シリンダが終端位置に衝突した時にリバウンドが起こらないよう、適切に調整してください。運転条件が許容範囲外になる場合にはショックアブソーバを設置する等の対策をしてください。また、テーブルがクッションやショックアブソーバの位置に到達するまでに、上記表の速度まで減速してください。

ロッドレスシリンダ 基本ガイドタイプ

DGC-Gシリーズ

【断面構造図】



No.	名称	材質
①	カバー	アルミ合金
②	カバーシール	ウレタンゴム
③	プロファイルチューブ	アルミ合金
④	ガイドレール	- (チューブ一体)
⑤	クッションスリーブ※1	アルミ合金
⑥	クッションパッキン※1	ポリウレタン
⑦	シールバンド	ポリウレタン

※1 Φ8、Φ12にはありません。

※2 Φ8、Φ12のみ、Φ18以上にはありません。

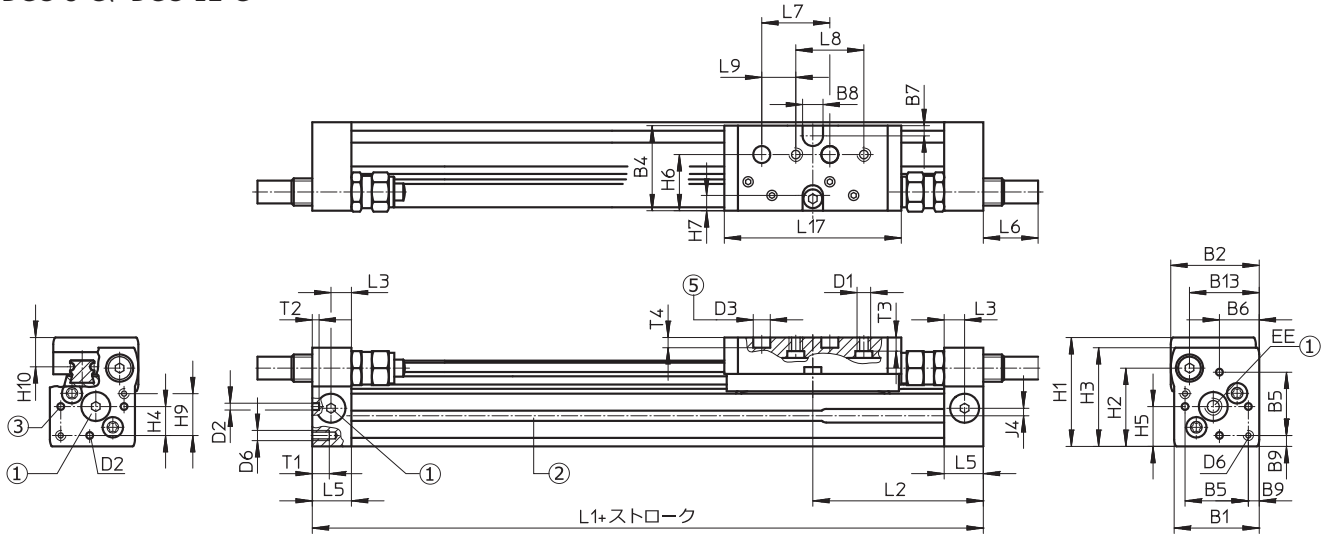
No.	名称	材質
⑧	カバーストラップ	ポリウレタン
⑨	ピストンパッキン	ポリウレタン
⑩	マグネット	焼結金属
⑪	テーブル	アルミ合金
⑫	ピストン	ポリアミド
⑬	ラバークッション※2	NBR
⑭	ランナ	ポリアセタール

ロッドレスシリンダ
基本ガイドタイプ

DGC-Gシリーズ

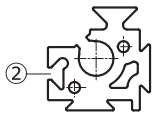
【外形寸法図】

DGC-8-G、DGC-12-G

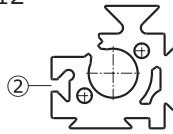


チューブ断面

Φ8



Φ12



① エア接続ポート (2方向)

③ フート金具位置決め穴

② スイッチ取付溝

⑤ 負荷及び接続アクチュエータセンタリング穴

形式	B1	B2	B4	B5	B6	B7	B8	B9	B13	D1	D2 Φ H8
DGC-8-G	25	26	25.5	18.6	11.7	3	±0.05 6	±0.1 3.2	20.5	M4	2
DGC-12-G	30.2	31	30.5	20.6	13.5	3	8	4.8	25	M4	2

形式	D3 Φ H7	D6	EE	H1	H2	H3	H4	H5	H6	H7	H9
DGC-8-G	5	M3	M5	32	23	29	8.5	11.7	16.5	4.5	12.3
DGC-12-G	5	M4	M5	37.5	28.5	34.5	8.7	13.5	20.5	5	14.7

形式	H10	J4	L1	L2	L3	L5	L6		
							P時	YSR時	YSRW時
DGC-8-G	8.7	2.2	+0.5/-0.4 100	50.1	6	11.5	—	16	16.2
DGC-12-G	9.8	3	125	62.1	8	16	—	11.3	12.3

形式	L7	L8	L9	L17	T1	T2	T3	T4
	±0.03	±0.1	±0.1					+0.2
DGC-8-G	20	20	10	52	5	2	4	3
DGC-12-G	20	20	10	65	6	2	5	3

ロッドレスシリンダ
基本ガイドタイプ

DGC-Gシリーズ

基本ガイドタイプ
DGC-Gシリーズ

滑りガイドタイプ
DGC-GFシリーズ

コロガイドタイプ
DGC-KFシリーズ

コロガイドユニット
DGC-FAシリーズ

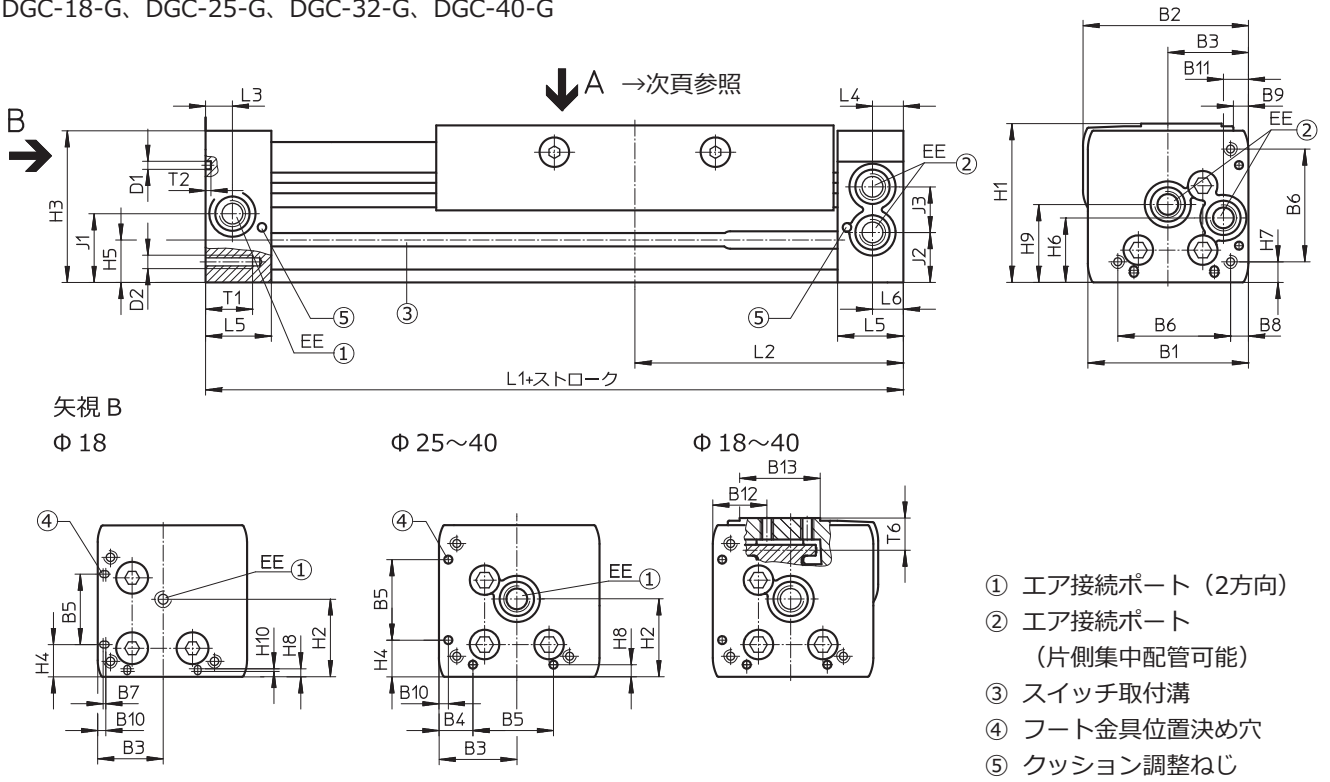
オプション

ロッドレスシリンダ 基本ガイドタイプ

DGC-Gシリーズ

【外形寸法図】

DGC-18-G、DGC-25-G、DGC-32-G、DGC-40-G



形式	B1	B2	B3	B4	B5	B6	B7	B8	B9	B10
DGC-18-G	44.5	46.3	19.5	8.8	21	31	0.3	3.8	3.3	2.4
DGC-25-G	59.8	61.6	30	12.65	30	42	0.3	6.65	5.6	3.5
DGC-32-G	73	75.5	38.5	5.7	63.1	57.5	0.3	8.5	5	14
DGC-40-G	91	94.5	45	17.2	55	65	0.3	12.2	5.3	8

形式	B11	B12	B13	D1 Φ ±0.05	D2	EE	H1	H2	H3	H4 ±0.2
DGC-18-G	5.5	19.3	20	2	M4	M5	49.8	23.1	48.3	10.3
DGC-25-G	9.3	20.15	30	3	M5	G1/8	58.5	29	56.5	13
DGC-32-G	14.9	20.5	35	3	M6	G1/8	73	30	71.5	5.7
DGC-40-G	16.5	19.8	45	4	M6	G1/4	88	41.5	85	17.2

形式	H5	H6	H7	H8	H9	H10	J1	J2	J3
DGC-18-G	13.4	20	5.3	2.4	25.2	0.4	20	16.5	11
DGC-25-G	15.8	24	7	4.5	29	0.4	26.1	18.6	17
DGC-32-G	17	27.7	8.5	14	35.2	0.4	30	22	18.5
DGC-40-G	25	36.5	12.2	8	44	0.4	35	26	26

形式	L1	L2	L3	L4	L5	L6	T1	T2	T6
	+0.9/-0.2								
DGC-18-G	150	74.5	5.7	5.8	15	5.5	9	2	10.7
DGC-25-G	200	100	10.5	10.6	24.5	10.6	17.5	2	12
DGC-32-G	250	124.8	14.5	14.5	30.5	14.5	15	2	13.8
DGC-40-G	300	150	14.6	14.6	33.5	14.6	20	3	16.8

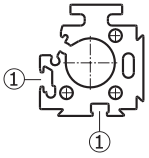
ロッドレスシリンダ

基本ガイドタイプ

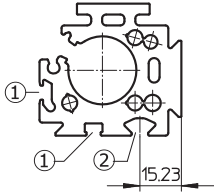
DGC-Gシリーズ

チューブ断面

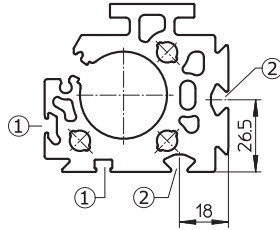
Φ 18



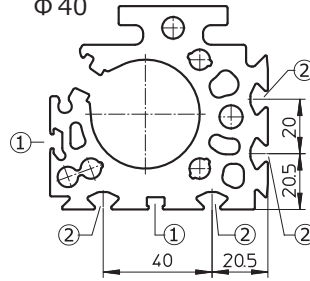
Φ 25



Φ 32



Φ 40

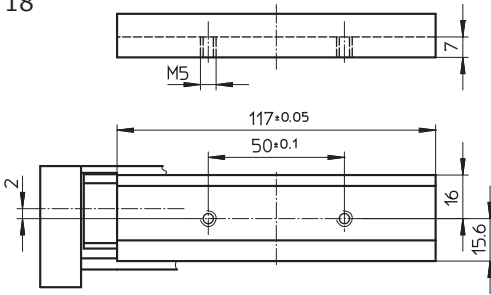


① スイッチ取付溝

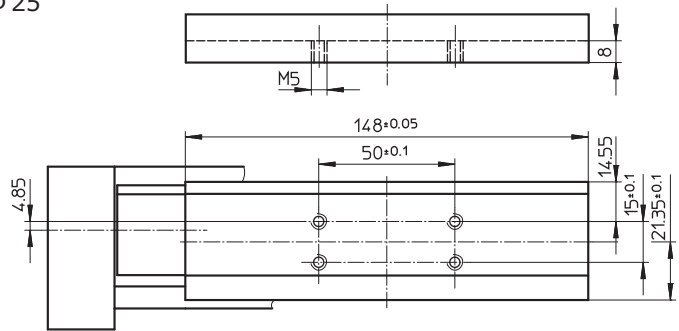
② 取付溝

矢視A=テーブル寸法詳細

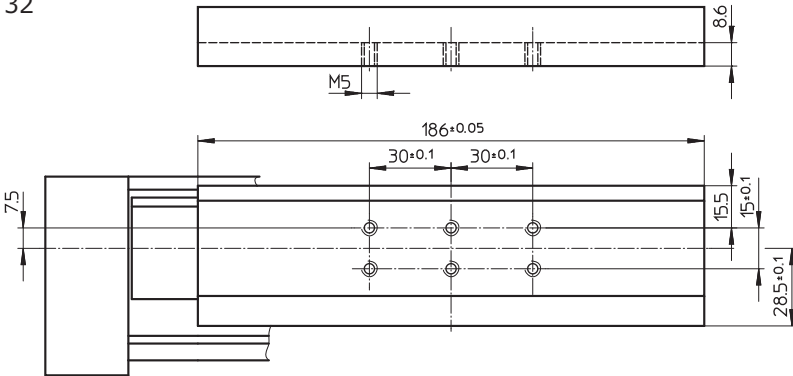
Φ 18



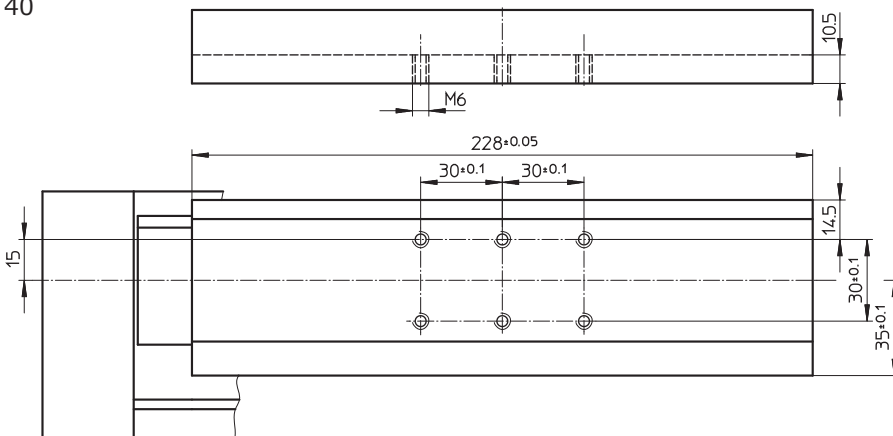
Φ 25



Φ 32



Φ 40

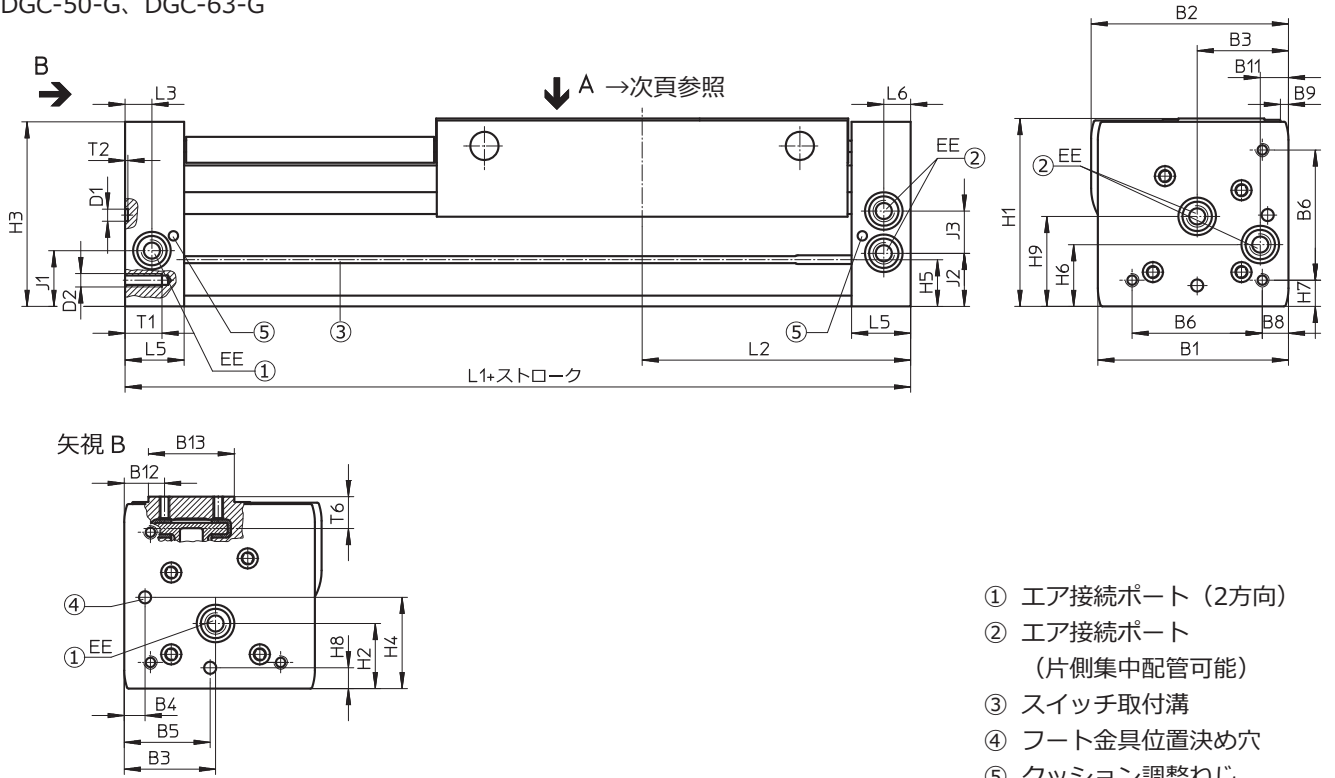


ロッドレスシリンダ 基本ガイドタイプ

DGC-Gシリーズ

【外形寸法図】

DGC-50-G、DGC-63-G



形式	B1	B2	B3	B4	B5	B6	B7	B8	B9
					±0.05				
DGC-50-G	113	127	60	8	52.8	81.6	0.3	12	0
DGC-63-G	142	147	68	15.5	68	97	0.3	19.5	6

形式	B11	B12	B13	D1 Φ H7	D2	EE	H1	H2	H3
DGC-50-G	21	24	64	9	M8	G1/4	120	38.5	116
DGC-63-G	21	30	64	9	M10	G3/8	140	48.5	137.5

形式	H4	H5	H6	H7	H8	H9	H10	J1	J2
	±0.2								
DGC-50-G	52.8	29.3	36	12	8	53	0.4	30.5	30.5
DGC-63-G	68	34.8	46	19.5	15.5	67	0.4	41.5	39.5

形式	J3	L1	L2	L3	L5	L6	T1	T2	T6
		+0.9/-0.2						+0.2	
DGC-50-G	28	350	175	17	41	17	24	2.1	20.75
DGC-63-G	31.5	400	200	20	44	20	27.5	2.1	20.75

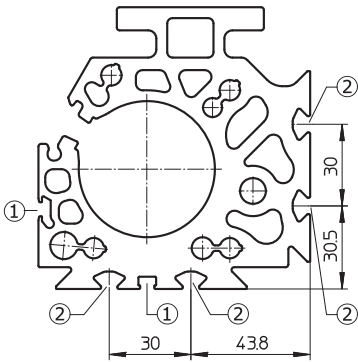
ロッドレスシリンダ

基本ガイドタイプ

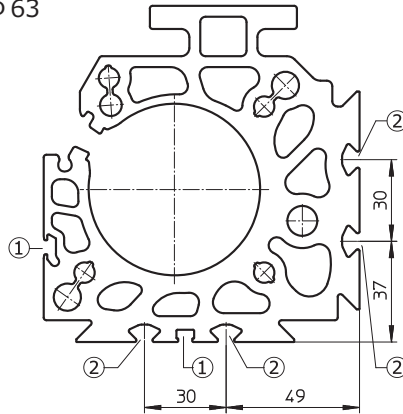
DGC-Gシリーズ

チューブ断面

Φ 50



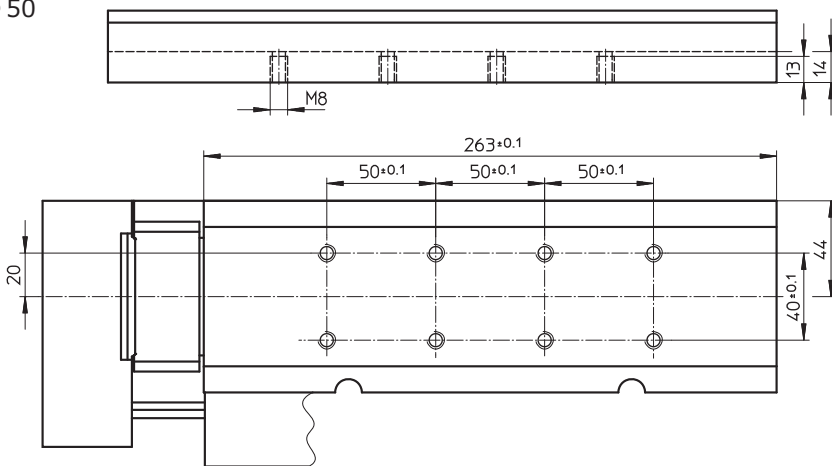
Φ 63



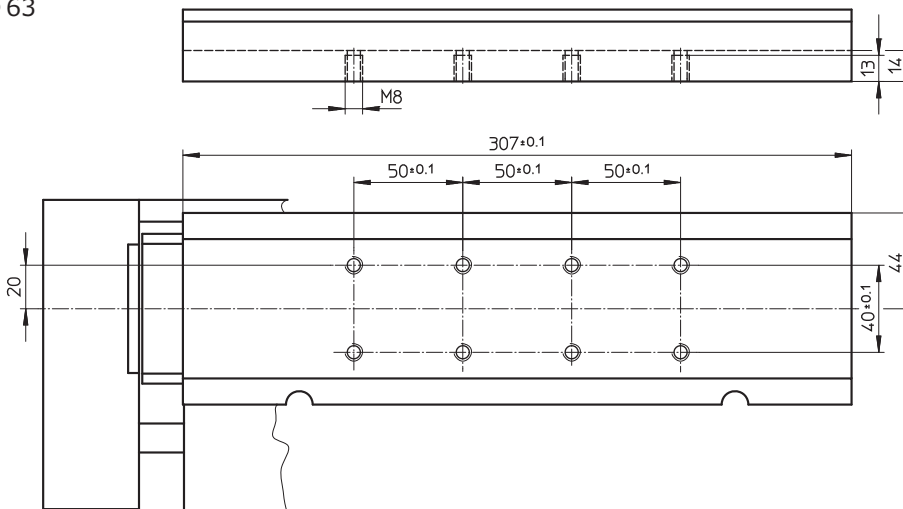
- ① スイッチ取付溝
- ② 取付溝

矢視A=テーブル寸法詳細

Φ 50



Φ 63



ロッドレスシリンダ 基本ガイドタイプ

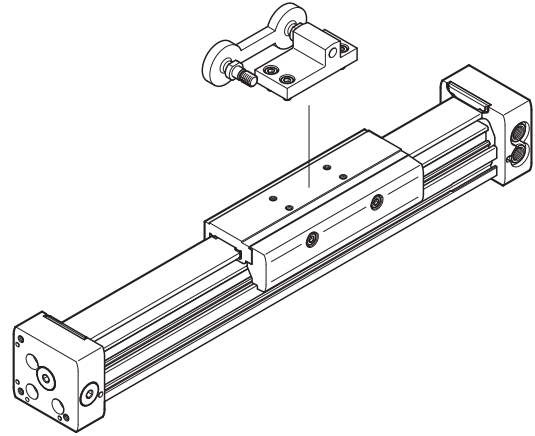
DGC-Gシリーズ

【オプション】

モーメント補正器 (オプション記号: FK)



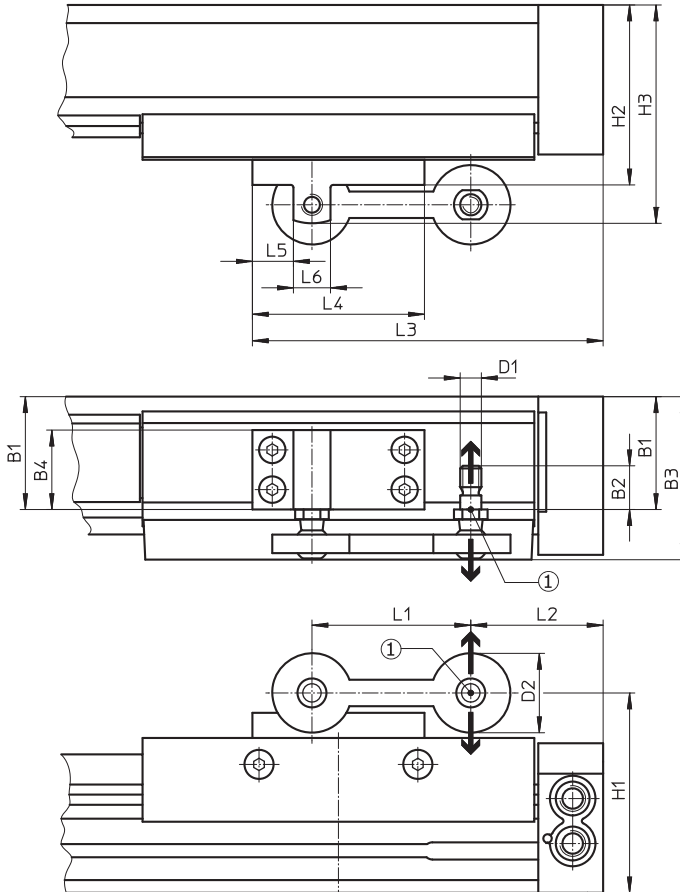
プレート部: アルミ合金
ジョイント部: ポリアミド
ボールピン部: ステンレス



全サイズに設定
シリンダと外付けガイドとの芯ずれを補正

製品番号	形式	適用シリンダ径	ガイドとの最大オフセット[mm]	許容連結荷重 [N]	使用温度範囲 [°C]	質量 [kg]
529350	FKC-8/12	Φ 8、Φ 12	±2.5	550	-10~60	0.029
538714	FKC-18	Φ 18		0.097		
538715	FKC-25	Φ 25		0.119		
538961	FKC-32	Φ 32		0.122		
538962	FKC-40	Φ 40		0.18		
545240	FKC-50/63	Φ 50、Φ 63	±4	5000		1.2

FKC-8/12、FKC-18、FKC-25、FKC-32、FKC-40



形式	B1	B2	B3	B4	D1
FKC-8/12*	17.5	10.2	30	16	M5
	18.5		31		
FKC-18	29.3	16.5	47.8	20	M8
FKC-25	42.65	16.5	61.15	30	M8
FKC-32	43	16.5	61.5	30	M8
FKC-40	57.3	16.5	75.8	45	M8

形式	D2	H1	H2	H3	L1
FKC-8/12*	20	43.5	42	48	40
		49	47.5	53.5	
FKC-18	30	66.8	59.8	73.8	60
FKC-25	30	75.5	68	82.5	60
FKC-32	30	90	82.5	97	60
FKC-40	30	105	97.5	113	60

形式	L2	L3	L4	L5	L6
FKC-8/12*	5.1	62.6	35	13	9
	17.1	74.6			
FKC-18	24.5	107	65	15.5	14
FKC-25	50	132.5	65	15.5	14
FKC-32	77.5	162	75	17.5	14
FKC-40	103	187.5	75	17.5	14

※ 上段 = EGC-8時、下段 EGC-12時

① 球面軸受

ロッドレスシリンダ

基本ガイドタイプ

DGC-Gシリーズ

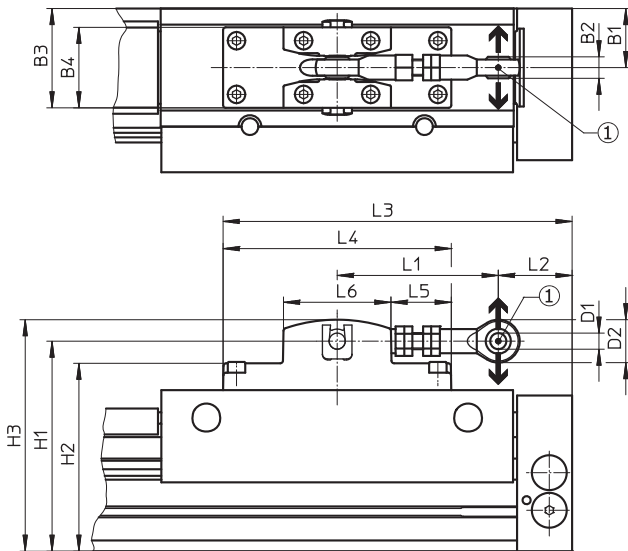
注意

ここではDGC-Gシリーズ専用のオプションのみを記載しています。
これ以外のオプションは全シリーズ共通となりますので「オプション」項をご参照ください。

モーメント補正器は組み付けていない状態で納入されます。

名称	形式コード	→P.
フート金具	F	66
本体取付金具	M	68
取付溝ナット	B	71
有接点スイッチ	G、H	72
無接点スイッチ	I、J	72
ケーブル付ソケット	V	73
スイッチ取付溝カバー	L	71

FKC-50/63



① 球面軸受

形式		B1	B2	B3	B4	D1	D2	H1	H2
FKC-50/63	EGC-50時	44	16	74	60	12 ^{H7}	32	156.5	140
	EGC-63時	50		80				176.5	161.5

形式		H3	L1	L2	L3	L4	L5	L6
FKC-50/63	EGC-50時	172.4	120~125	50~55	260	170	45	80
	EGC-63時	192.4		75~80				

ロッドレスシリンダ

滑りガイドタイプ

DGC-GFシリーズ

【形式】



532447	DGC	-	25	-	3500	-	GF	-	YSRW	-	A
●製品番号	●ピストン径				●ストローク						
532446	18 : Φ18				1~3000mm						
532447	25 : Φ25				1~8500mm						
532448	32 : Φ32				1~8500mm						
532449	40 : Φ40				1~8500mm						
532450	50 : Φ50				1~5000mm						
532451	63 : Φ63				1~5000mm						
									●クッション方式		
									PPV : 可変エアクッション		
									YSR : ショックアブソーバ		
									YSRW : ロングストロークショックアブソーバ		

【仕様】

形式(サイズ)	DGC-18	DGC-25	DGC-32	DGC-40	DGC-50	DGC-63	
エア接続ポート径	M5	G1/8		G1/4		G3/8	
作動流体	ろ過圧縮空気(給油または無給油)						
使用圧力範囲 [MPa]	0.2~0.8			0.15~0.8			
理論推力 ^{※1} [N]	153	295	483	754	1178	1870	
ストローク範囲 [mm]	1~3000	1~8500		1~5000			
ストロークの公差 [mm]	0~2.5						
ガイド機構	プレーンベアリングガイド						
クッションストローク ^{※2} [mm]	16.5	15.5	17.5	29.5	29.8	31.1	
使用最高速度 [mm/s]	3000						
質量	基本質量 [kg]	0.763	1.609	2.532	5.252	10.065	16.308
	加算質量 ^{※3} [kg]	0.023	0.035	0.055	0.076	0.117	0.18
	可動部質量 ^{※4} [kg]	0.267	0.526	0.824	1.725	3.319	5.226
使用周囲温度範囲 ^{※5} [°C]	-10~60						

※1 使用圧力0.6MPa時

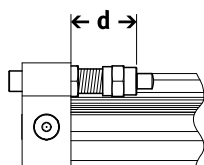
※2 クッション形式PPV時

※3 ストローク10mmあたりのもの

※4 製品質量に含まれているため製品質量算出には無関係

※5 スイッチ使用時にはスイッチの使用周囲温度範囲を考慮のこと

ストローク調整範囲(単位[mm])



クッション方式	Φ18	Φ25	Φ32	Φ40	Φ50	Φ63
PPV時:	13.8~15.8	21.1~25.1	25.2~30.2	28.7~33.7	28.7~33.7	38.8~43.8
YSR/YSRW時:	14.5~24.5	22.5~32.5	27.3~37.3	31~41	31~56	41~76

注意

PPV時、ストップパとしてクッションエレメントが付属します。

ロッドレスシリンダ

滑りガイドタイプ

DGC-GFシリーズ

ZUB - F _M _B _G _J _V YWZ1 _L

●スイッチ取付溝カバー

無記入 : なし
_L : あり

※ 溝カバー1セット=500mm長さx2本
_部に必要数量(1~9)、1セットの時_部は無記入

●エンドポジションリミッタ (P.26)

無記入 : なし
YWZ1 : 片側エンド用
YWZ2 : 両側エンド用

※ クッション方式YSR、YSRW時のみ可能

●ケーブル付ソケット

無記入 : なし
_V : あり

※ M8プラグ式スイッチ用
_部に必要数量(1~9)、1個の時_部は無記入

●無接点スイッチ (PNP)

無記入 : なし
_I : ケーブル(2.5m)式
_J : M8プラグ式

※ _部に必要数量(1~9)、1個の時_部は無記入

●有接点スイッチ

無記入 : なし
_G : ケーブル(2.5m)式
_H : M8プラグ式

※ _部に必要数量(1~9)、1個の時_部は無記入

●取付溝ナット

無記入 : なし
_B : あり

※ Φ25以上のみ
_部に必要数量(1~9)、1個の時_部は無記入

●本体取付金具

無記入 : なし
_M : あり

※ _部に必要数量(1~9)、1個の時_部は無記入

●フット金具

無記入 : なし
F : あり

●オプション付属記号

無記入 : オプションなし
ZUB- : あり

注意

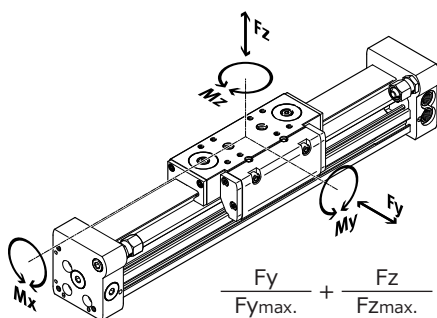
特に記載のないオプションの詳細についてはP.66以降でご確認ください。

許容負荷特性

許容負荷、モーメントはテーブル上面中心部にかかる値を適用します。

可動範囲での力やモーメントは下表の許容値を超えないようにご注意ください。特に加減速時には注意が必要です。

異なる力やモーメントが同時に作用する場合には右の式を満たしてください。



注意!

滑りガイドタイプDGC-GFを垂直軸に使用すると摩擦によるホールディングが発生する場合があります。垂直軸での使用や高負荷時にはコロガリガイドタイプをご使用ください。

$$\frac{F_y}{F_{y\max.}} + \frac{F_z}{F_{z\max.}} + \frac{M_x}{M_{x\max.}} + \frac{M_y}{M_{y\max.}} + \frac{M_z}{M_{z\max.}} \leq 1$$

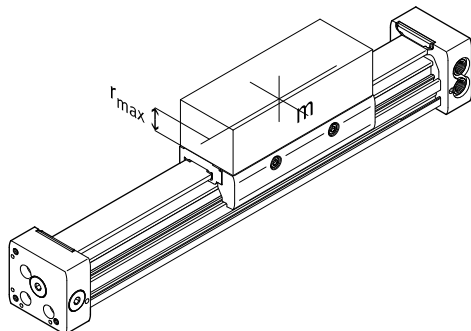
形式	DGC-18-GF	DGC-25-GF	DGC-32-GF	DGC-40-GF	DGC-50-GF	DGC-63-GF
F _y max. 負荷 [N]	440	640	900	1380	1500	2300
F _z max. 負荷 [N]	540	1300	1800	2000	2870	4460
M _x max. 横曲げモーメント [Nm]	3.4	8.5	15	28	54	96
M _y max. 曲げモーメント [Nm]	20	40	70	110	270	450
M _z max. ねじれモーメント [Nm]	8.5	20	33	54	103	187

ロッドレスシリンダ 滑りガイドタイプ

DGC-GFシリーズ

【仕様】

テーブル面から負荷中心までの距離制限



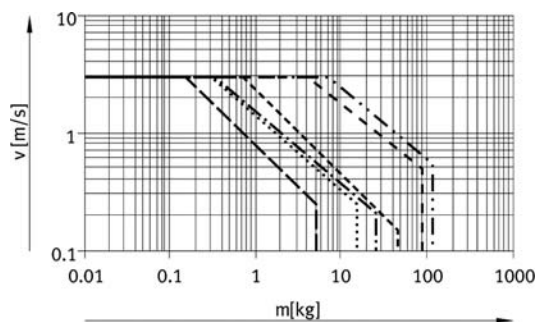
注意！

負荷取り付けによるシリンダのひずみを防止するために取り付け面の平行度は0.03mm以下になるようにしてください。

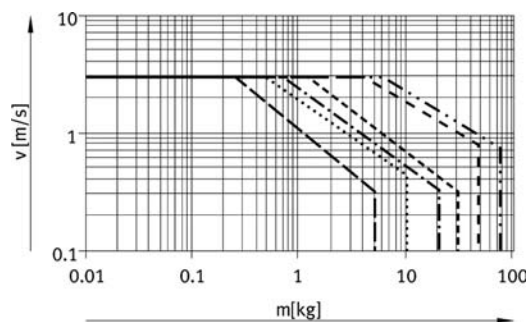
形式	DGC-18-GF	DGC-25-GF	DGC-32-GF	DGC-40-GF	DGC-50-GF	DGC-63-GF
距離 r _{max.} [mm]	35	50	50	50	50	50

搭載負荷質量m[kg]時の許容速度v[m/s]

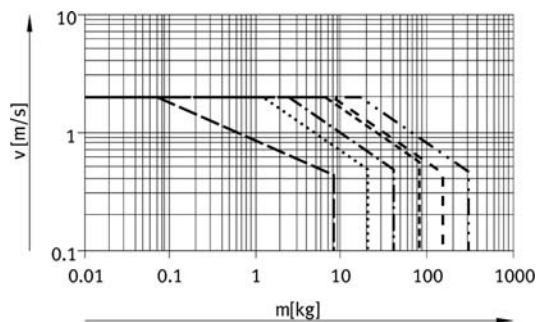
クッション方式：YSRW時



クッション方式：YSRW時



クッション方式：PPV時



- DGC-18-GF
- DGC-25-GF
- - - DGC-32-GF
- - - DGC-40-GF
- - - DGC-50-GF
- - - DGC-63-GF

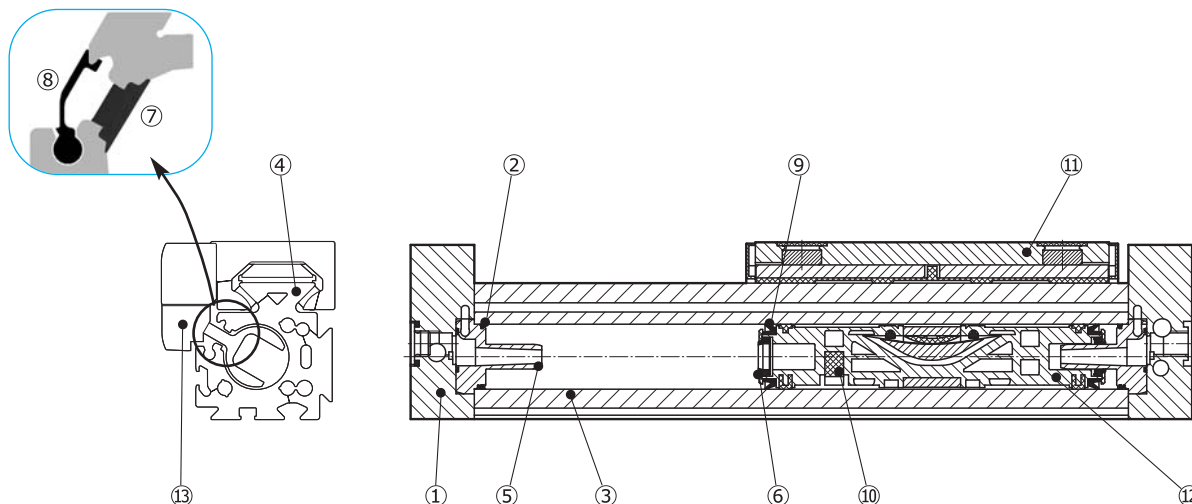
【クッション調整時の注意】

クッション調整を行う際、シリンダが終端位置に衝突した時にリバウンドが起こらないよう、適切に調整してください。
 運転条件が許容範囲外になる場合にはショックアブソーバを設置する等の対策をしてください。
 また、テーブルがクッションやショックアブソーバの位置に到達するまでに、上記表の速度まで減速してください。

ロッドレスシリンダ 滑りガイドタイプ

DGC-GFシリーズ

【断面構造図】



No.	名称	材質
①	カバー	アルミ合金
②	カバーシール	ウレタンゴム
③	プロファイルチューブ	アルミ合金
④	ガイドレール	- (チューブ一体)
⑤	クッションスリーブ	アルミ合金
⑥	クッションパッキン	ポリウレタン
⑦	シールバンド	ポリウレタン

No.	名称	材質
⑧	カバーストラップ	ポリウレタン
⑨	ピストンパッキン	ポリウレタン
⑩	マグネット	焼結金属
⑪	テーブル	アルミ合金
⑫	ピストン	ポリアミド
⑬	ランナ	ポリアセタール

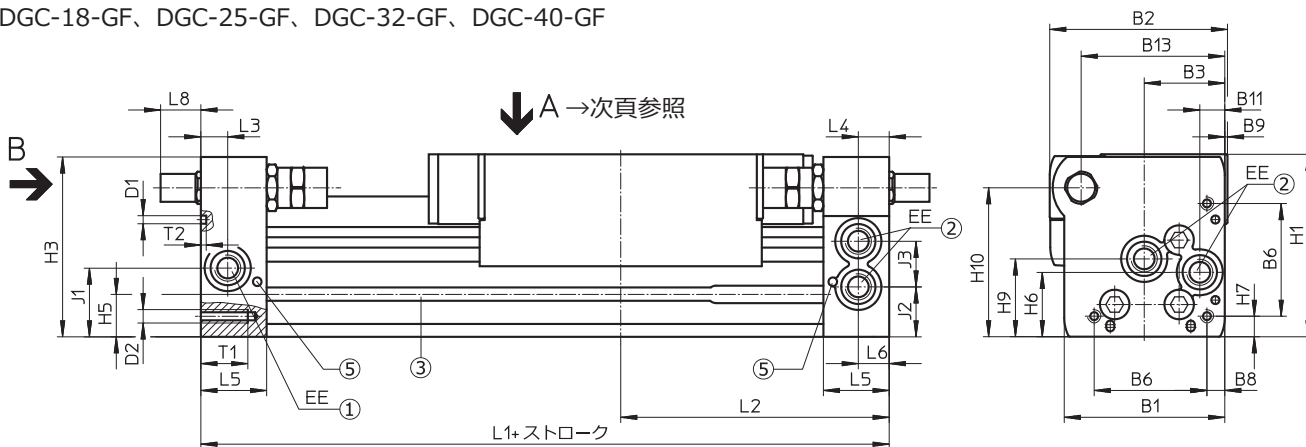
ロッドレスシリンダ

滑りガイドタイプ

DGC-GFシリーズ

【外形寸法図】

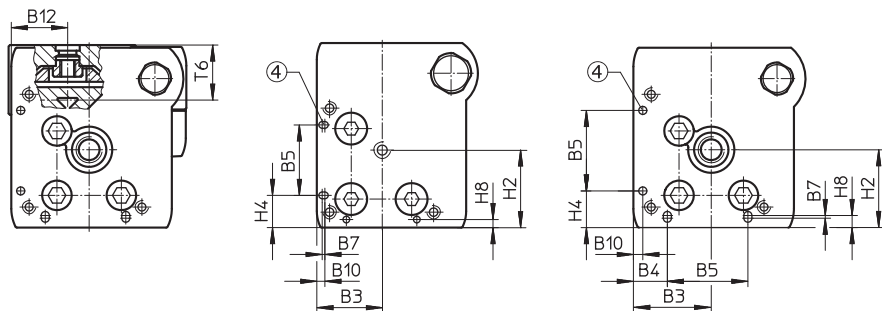
DGC-18-GF、DGC-25-GF、DGC-32-GF、DGC-40-GF



矢視 B

Φ 18

Φ 25~40



- ① エア接続ポート (2方向)
- ② エア接続ポート
(片側集中配管可能)
- ③ スイッチ取付溝
- ④ フート金具位置決め穴
- ⑤ クッション調整ねじ

形式	B1	B2	B3	B4	B5	B6	B7	B8	B9	B10	B11
DGC-18-GF	44.5	49.9	19.5	8.8	±0.05 21	31	0.8	3.8	1	2.4	5.5
DGC-25-GF	59.8	66	30	12.65	30	42	1	6.65	1	3.5	9.3
DGC-32-GF	73	79	38.5	5.7	63.1	57.5	—	8.5	1.5	14	14.9
DGC-40-GF	91	98.5	45	17.2	55	65	—	12.2	2	8	16.5

形式	B12	B13	D1 Φ ±0.05	D2	EE	H1	H2	H3	H4	H5
DGC-18-GF	15.5	39	2	M4	M5	56.3	23.1	55	±0.2 9.6	13.4
DGC-25-GF	21	53.5	3	M5	G1/8	68	29	67	13.65	15.8
DGC-32-GF	18	66.5	3	M6	G1/8	78.5	30	77	5.7	17
DGC-40-GF	24.8	80.5	4	M6	G1/4	99.5	41.5	97.5	17.2	25

形式	H6	H7	H8	H9	H10	J1	J2	J3	L1	L2
DGC-18-GF	20	4.6	2.4	25.2	46	20	16.5	11	150	74.5
DGC-25-GF	24	7.65	4.5	29	55.5	26.1	18.6	17	200	100
DGC-32-GF	27.7	8.5	14	35.2	63.8	30	22	18.5	250	124.8
DGC-40-GF	36.5	12.2	8	44	81.5	35	26	26	300	150

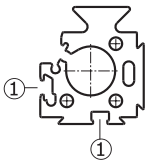
形式	L3	L4	L5	L6	L8			T1	T2	T6
					PPV時	YSR時	YSRW時			
DGC-18-GF	5.7	5.8	15	5.5	0	15.9	19.4	9	2	17.1
DGC-25-GF	10.5	10.6	24.5	10.6	0	12.5	15	17.5	2	20.5
DGC-32-GF	14.5	14.5	30.5	14.5	0	8.5	15.5	15	2	21.3
DGC-40-GF	14.6	14.6	33.5	14.6	0	12.8	21	20	3	30.7

ロッドレスシリンダ 滑りガイドタイプ

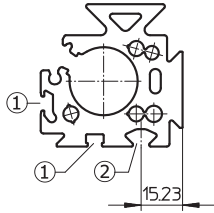
DGC-GFシリーズ

チューブ断面

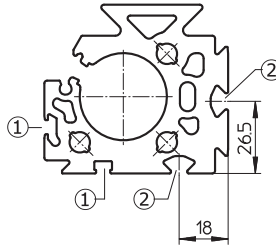
Φ 18



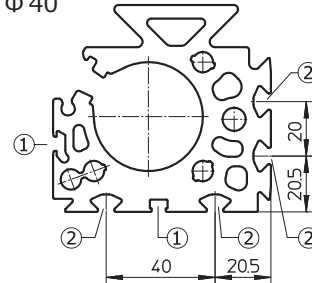
Φ 25



Φ 32



Φ 40

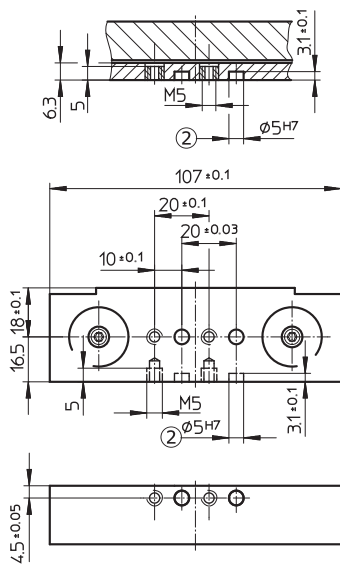


① スイッチ取付溝

② 取付溝

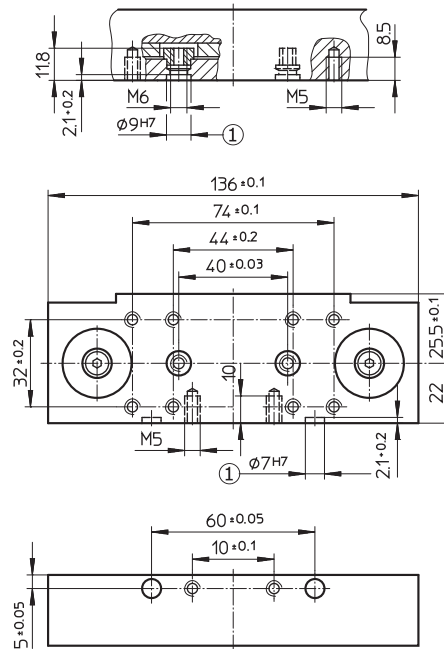
矢視A=テーブル寸法詳細

Φ 18



② 位置決め穴 (センタリングスリーブZBS→P.75)

Φ 25



① 位置決め穴 (センタリングスリーブZBH→P.75)

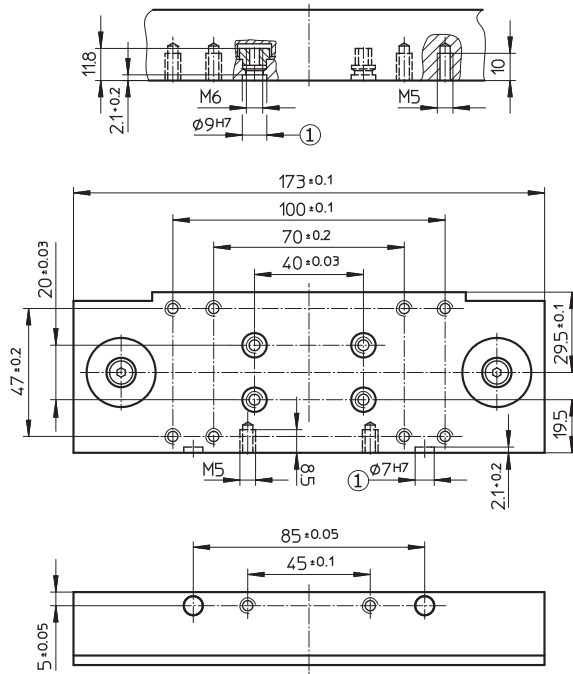
ロッドレスシリンダ 滑りガイドタイプ

DGC-GFシリーズ

【外形寸法図】

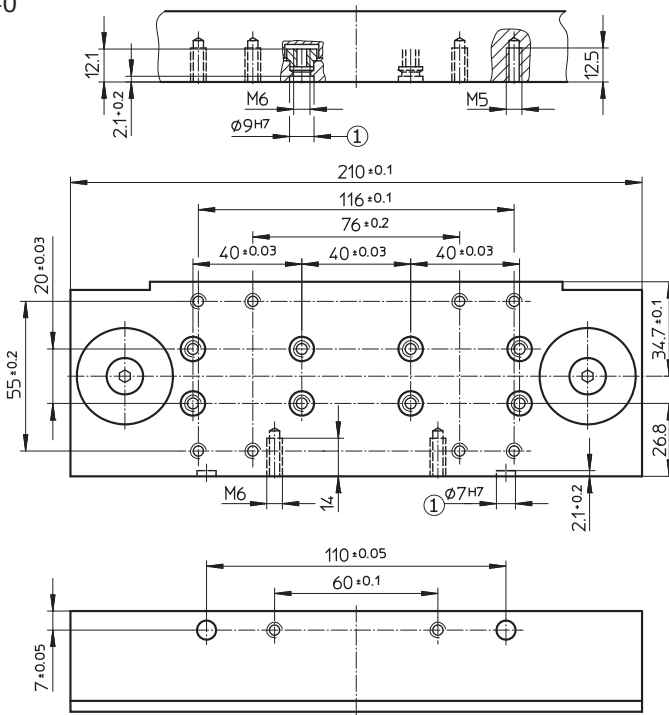
矢視A = テーブル寸法詳細

Φ 32



① 位置決め穴 (センタリングスリーブZBH→P.75)

Φ 40

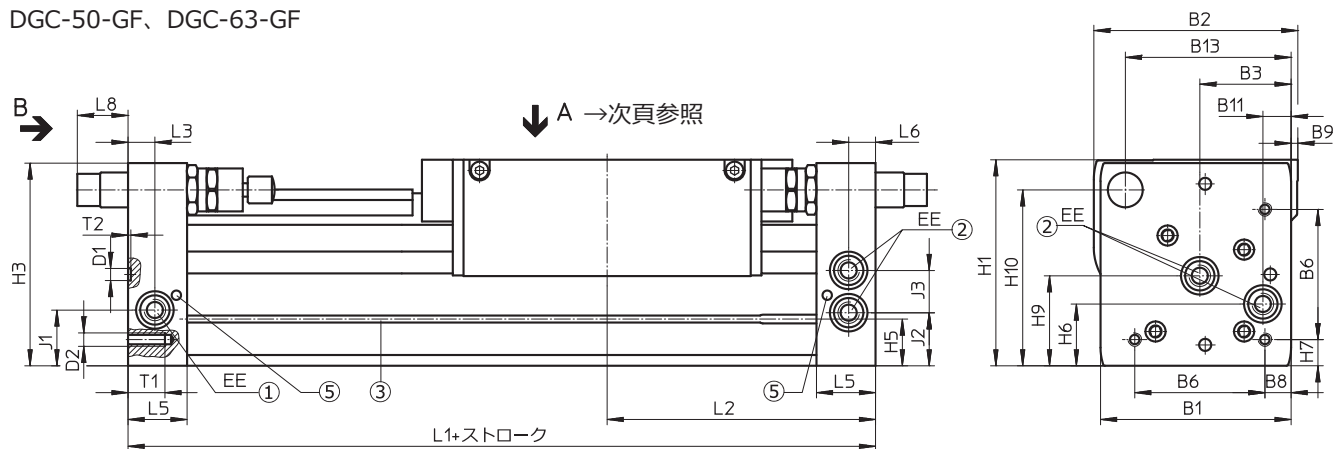


① 位置決め穴 (センタリングスリーブZBH→P.75)

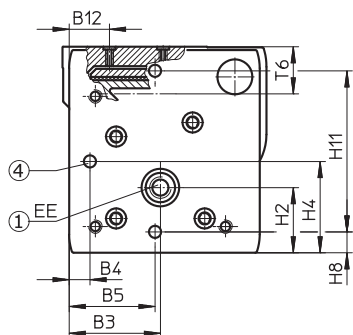
ロッドレスシリンダ 滑りガイドタイプ

DGC-GFシリーズ

DGC-50-GF、DGC-63-GF



矢視 B



- ① エア接続ポート (2方向)
- ② エア接続ポート
(片側集中配管可能)
- ③ スイッチ取付溝
- ④ フート金具位置決め穴
- ⑤ クッション調整ねじ

形式	B1	B2	B3	B4	B5	B6	B8	B9	B11	B12
					±0.05					
DGC-50-GF	113	126.5	60	8	52.8	81.6	12	-	21	24
DGC-63-GF	142	149	68	15.5	68	97	19.5	5	21	30

形式	B13	D1 Φ H7	D2	EE	H1	H2	H3	H4	H5	H6
DGC-50-GF	97	9	M8	G1/4	124.5	38.5	122.5	52.8	29.3	36
DGC-63-GF	123.5	9	M10	G3/8	153.5	48.5	151	68	34.8	46

形式	H7	H8	H9	H10	H11	J1	J2	J3	L1	L2
					±0.05				+0.9/-0.2	
DGC-50-GF	12	8	53	104.5	100	30.5	30.5	28	350	175
DGC-63-GF	19.5	15.5	67	131	120	41.5	39.5	31.5	400	200

形式	L3	L5	L6	L8			T1	T2	T6
				PPV時	YSR時	YSRW時			
DGC-50-GF	17	41	17	-	31	36.3	24	±0.2	30.4
DGC-63-GF	20	44	20	-	38.3	48.3	27.5	±0.2	36.2

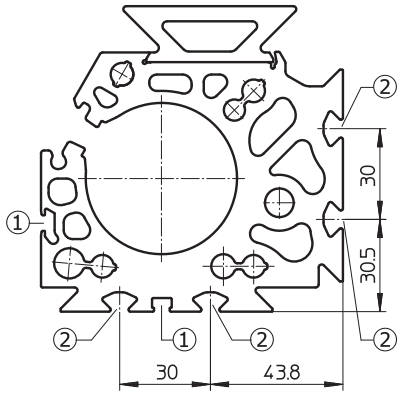
ロッドレスシリンダ 滑りガイドタイプ

DGC-GFシリーズ

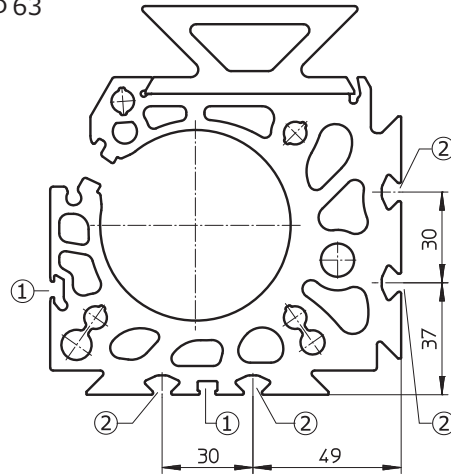
【外形寸法図】

チューブ断面

Φ 50



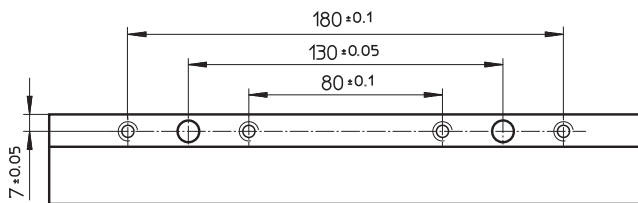
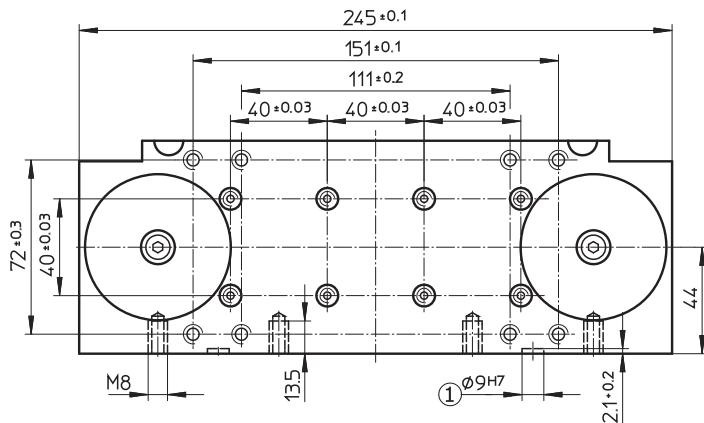
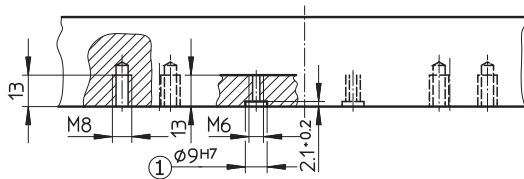
Φ 63



- ① スイッチ取付溝
- ② 取付溝

矢視A (テーブル寸法)

Φ 50

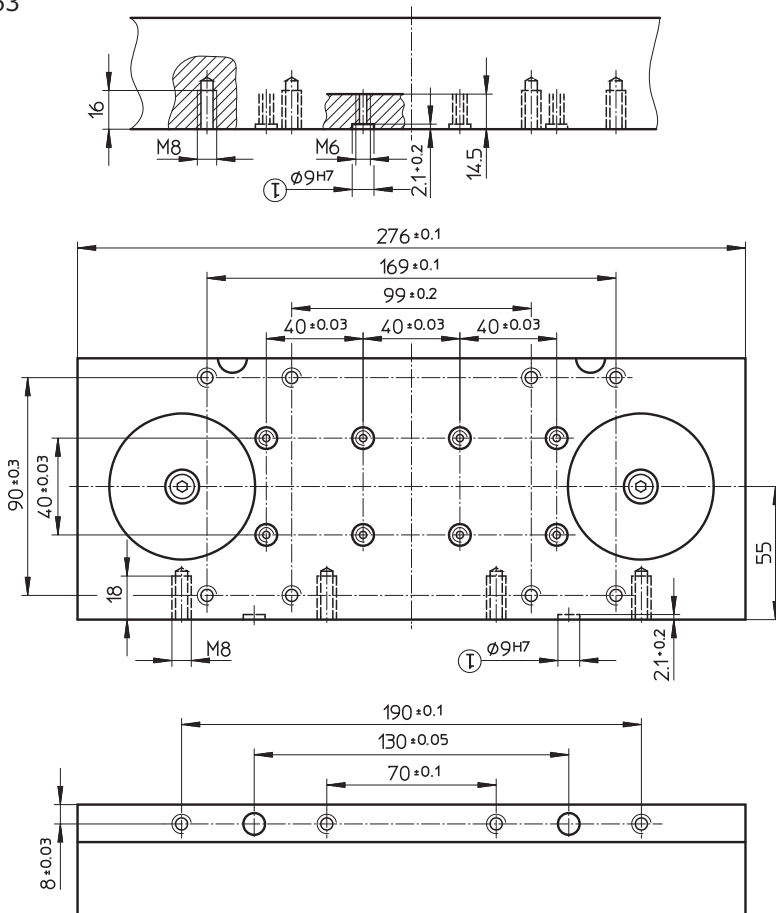


- ① 位置決め穴 (センタリングスリーブZBH→P.75)

ロッドレスシリンダ
滑りガイドタイプ

DGC-GFシリーズ

Φ63



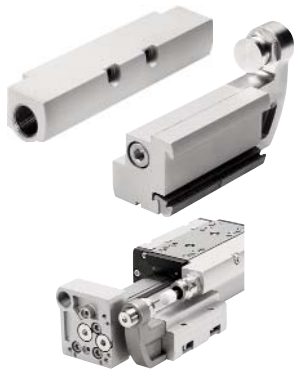
① 位置決め穴 (センタリングスリーブZBH→P.75)

ロッドレスシリンダ 滑りガイドタイプ

DGC-GFシリーズ

【オプション】

エンドポジションリミッタキット (オプション記号: YWZ 1、YWZ 2)

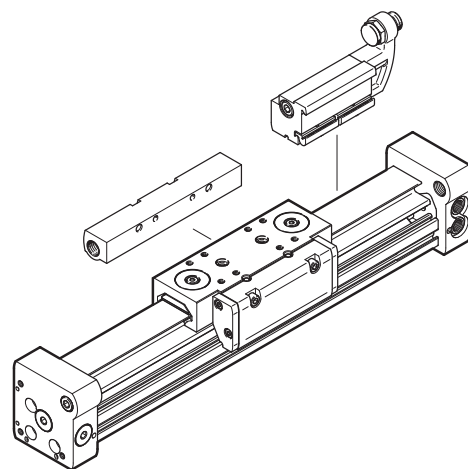


全サイズに設定

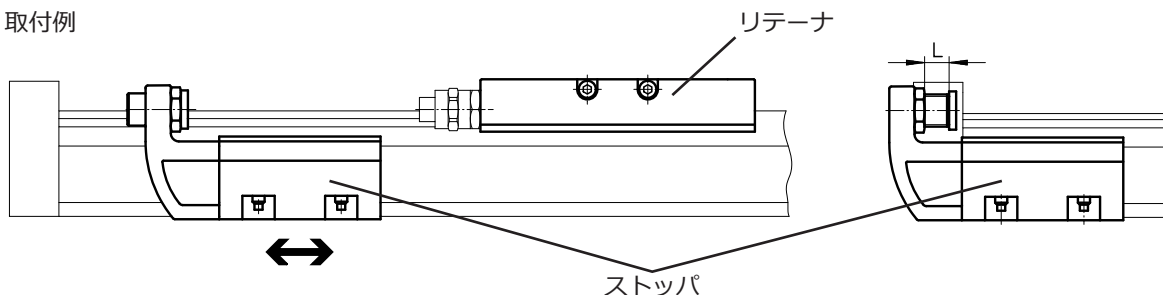
【材 質】

リテーナ部 : アルミ合金
 ストップ部 : アルミ合金
 ハウジング : アルミ合金
 クランプ : ステンレス

使用温度範囲 -10~80℃



取付例



- リテーナはテーブル側面に取り付けます。
- ショックアブソーバはシリンダのカバーではなく、リテーナに組み付けます。
- ストップはチューブの側面に取り付けます。組み付け位置はチューブ長さの範囲内であれば自由に移動させることができます。

リテーナ部				ストップ部				適用 シリンダ径
製品番号	形 式	質 量 [kg]	許容衝突力 [N]	製品番号	形 式	質 量 [kg]	微調整範囲 L [mm]	
541725	DADP-DGC-18-GF	0.14	1100	541691	KYC-18	0.4	10	Φ 18
541726	DADP-DGC-25-GF	0.205	1400	541692	KYC-25	0.56	10	Φ 25
541727	DADP-DGC-32-GF	0.225	1700	541693	KYC-32	0.79	10	Φ 32
541728	DADP-DGC-40-GF	0.38	3500	541694	KYC-40	1.525	15	Φ 40
545244	DADP-DGC-50	0.89	3500	545242	KYC-50	2.27	15	Φ 50
545245	DADP-DGC-63	1.08	4300	545243	KYC-63	2.95	15	Φ 63

注 意

ここではDGC-GFシリーズ専用のオプションのみを記載しています。

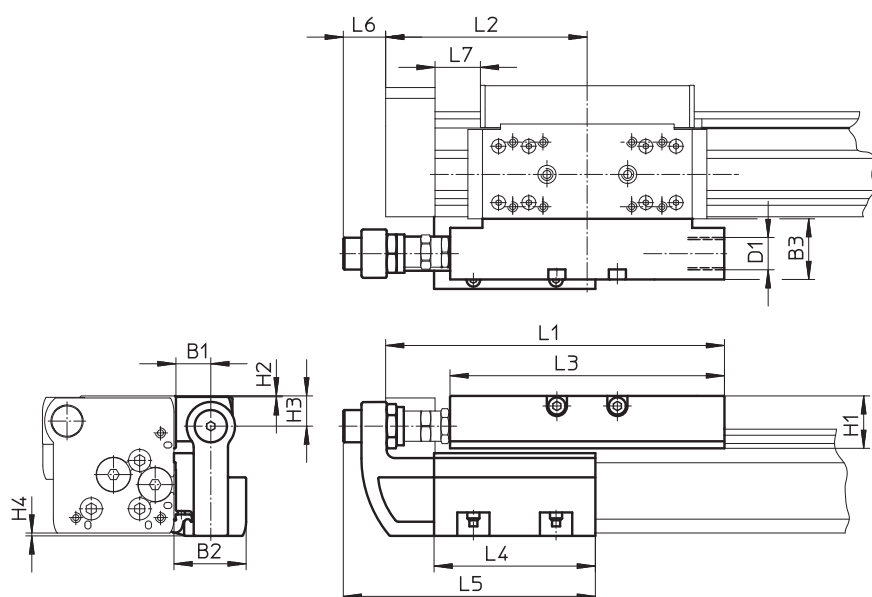
これ以外のオプションは全シリーズ共通となりますので「オプション」項をご参照ください。

エンドポジションリミッタは組み付けていない状態で納入されます。

名 称	形式コード	→P.
フート金具	F	66
本体取付金具	M	68
取付溝ナット	B	71
有接点スイッチ	G、H	72
無接点スイッチ	I、J	72
ケーブル付ソケット	V	73
スイッチ取付溝カバー	L	71

ロッドレスシリンダ
滑りガイドタイプ

DGC-GFシリーズ



リテーナ部 形式	ストッパ部 形式	B1	B2	B3	D1	H1	H2	H3	H4
DADP-DGC-18-GF	KYC-18	16	34.5	29	M10x1	20.7	0.2	12.5	0.7
DADP-DGC-25-GF	KYC-25	16.5	35	28	M12x1	25.5	0.5	15	1.4
DADP-DGC-32-GF	KYC-32	16.5	35	28	M14x1	25.5	0.5	15	1.7
DADP-DGC-40-GF	KYC-40	16	35.7	29	M16x1	32	0.5	21.5	1.6
DADP-DGC-50	KYC-50	25	50	41	M22x1.5	40.5	0.5	24	—
DADP-DGC-63	KYC-63	25	50	40	M26x1.5	51.5	1.5	33	—

リテーナ部 形式	ストッパ部 形式	L1	L2	L3	L4	L5	L6	L7 min.
DADP-DGC-18-GF	KYC-18	128	74.5	107	80	118.5	23.5	14.5
DADP-DGC-25-GF	KYC-25	168	100	136	80	125	20.5	22.5
DADP-DGC-32-GF	KYC-32	206.8	124.8	164	120	165	14.5	42.8
DADP-DGC-40-GF	KYC-40	255	150	210	156	220.5	31	30.8
DADP-DGC-50	KYC-50	301	175	252	170	238	27	31
DADP-DGC-63	KYC-63	328	200	256	200	268	24	41

ロッドレスシリンダ

コロガリガイドタイプ

DGC-KFシリーズ

【形式】

532447 DGC - 25 - 3500 - KF - YSRW - A - GP - C - KL - KR

●製品番号	●ピストン径	●ストローク
530906	8 : Φ8	1~1300mm
530907	12 : Φ12	1~1900mm
532446	18 : Φ18	1~3000mm
532447	25 : Φ25	1~8500mm
532448	32 : Φ32	1~8500mm
532449	40 : Φ40	1~8500mm
532450	50 : Φ50	1~5000mm
532451	63 : Φ63	1~5000mm

●クッション方式

P	: 固定クッションエレメント
PPV	: 可変エアクッション
YSR	: ショックアブソーバ
YSRW	: ロングストロークショックアブソーバ

※ PはΦ8、Φ12のみ、PPVはΦ18以上

●ダストワイパ内蔵テーブル

無記入	: なし (標準)
-GP	: あり

※ Φ18~40のみ

クッション方式YSR、YSRW時不可

●集中潤滑システム

無記入	: なし (標準)
-C	: あり

※ Φ25~40、63のみ

ダストワイパ内蔵テーブル (-GP) 時不可

●追加テーブル (左側)

無記入	: なし
-KL	: あり

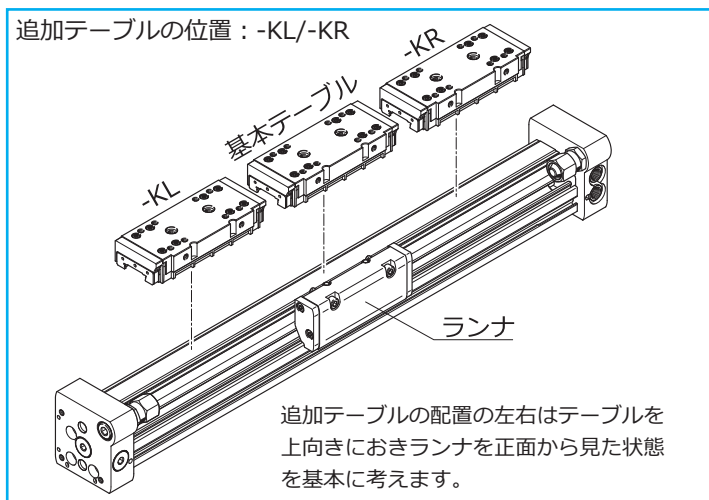
※ クッション方式PPV時不可
駆動ランナの左側に連結
左図および下記参照

●追加テーブル (右側)

無記入	: なし
-KR	: あり

※ クッション方式PPV時不可
駆動ランナの右側に連結
左図および下記参照

追加テーブルの位置: -KL/-KR



追加テーブルの配置の左右はテーブルを上向きにおきランナを正面から見た状態を基本に考えます。

注意!

追加テーブル (-KL/-KR) を選択した場合でもシリンダの全長は変わりません。

このため追加テーブルを選んだ場合、ストロークの使用可能域が追加したテーブルの長さ
と各テーブル間の距離ぶん短くなります。

サイズ	Φ8	Φ12	Φ18	Φ25	Φ32	Φ40	Φ50	Φ63
テーブル長さ[mm]	52	65	99	118.5	145.7	195.4	256.8	280

例: Φ25でストローク2500mm、テーブル間距離を25mmに設定した場合・・・

テーブル長さ118.5mm+テーブル間距離25mm=143.5mm、2500mm-143.5mm=使用可能域: 2356.5mm

DGC-KFシリーズ

ZUB - F _M _B _G _J _V YWZ1 _L - Z1

●中間位置モジュール (P.46)

無記入 : なし
 -Z1 : 中間1カ所用
 -Z2 : 中間2カ所用
 -Z3 : 中間3カ所用

※ Φ25、32、40でクッション方式YSR、YSRWかつ、
 エンドポジションリミッタ選択時のみ可能

●スイッチ取付溝カバー

無記入 : なし
 _L : あり

※ 溝カバー1セット=500mm長さx2本
 _部に必要数量(1~9)、1セットの時_部は無記入

●エンドポジションリミッタ (P.44)

無記入 : なし
 YWZ1 : 片側エンド用
 YWZ2 : 両側エンド用

※ クッション方式YSR、YSRW時のみ可能

●ケーブル付ソケット

無記入 : なし
 _V : あり

※ M8プラグ式スイッチ用
 _部に必要数量(1~9)
 1個の時_部は無記入

●有接点スイッチ

無記入 : なし
 _G : ケーブル(2.5m)式
 _H : M8プラグ式

※ _部に必要数量(1~9)、1個の時_部は無記入

●無接点スイッチ (PNP)

無記入 : なし
 _I : ケーブル(2.5m)式
 _J : M8プラグ式

※ _部に必要数量(1~9)、1個の時_部は無記入

●取付溝ナット

無記入 : なし
 _B : あり

※ Φ25以上のみ
 _部に必要数量(1~9)、1個の時_部は無記入

●本体取付金具

無記入 : なし
 _M : あり

※ _部に必要数量(1~9)
 1個の時_部は無記入

●フット金具

無記入 : なし
 F : あり

●オプション付属記号

無記入 : オプションなし
 ZUB- : あり

注 意

特に記載のないオプションの詳細についてはP.66以降でご確認ください。

ロッドレスシリンダ

コロガリガイドタイプ

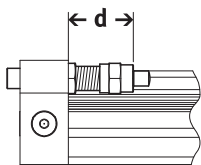
DGC-KFシリーズ

【仕様】

形式 (サイズ)	DGC-8	DGC-12	DGC-18	DGC-25	DGC-32	DGC-40	DGC-50	DGC-63	
エア接続ポート径	M5		G1/8		G1/4		G3/8		
作動流体	ろ過圧縮空気 (給油または無給油)								
使用圧力範囲 [MPa]	0.25~0.8		0.2~0.8			0.15~0.8			
理論推力 ^{※1} [N]	30	68	153	295	483	754	1178	1870	
ストローク範囲 [mm]	1~1300	1~1900	1~3000	1~8500		1~5000			
ストロークの公差 [mm]	0~1.7		0~2.5						
ガイド機構	リテーナ付ボールベアリングガイド								
クッションストローク ^{※2} [mm]	-		16.5	15.5	17.5	29.5	29.8	31.1	
使用最高速度 [mm/s]	1000	1200	3000						
質量	基本質量 [kg]	0.225	0.391	0.975	2.113	2.837	6.996	13.342	22.22
	加算質量 ^{※3} [kg]	0.011	0.016	0.031	0.049	0.074	0.117	0.153	0.236
	可動部質量 ^{※4} [kg]	0.077	0.149	0.331	0.732	1.146	2.33	4.511	8.225
使用周囲温度範囲 ^{※5} [°C]	-10~60								

- ※1 使用圧力0.6MPa時
- ※2 クッション形式PPV時
- ※3 ストローク10mmあたりのもの
- ※4 製品質量に含まれているため製品質量算出には無関係
- ※5 スイッチ使用時にはスイッチの使用周囲温度範囲を考慮のこと

ストローク調整範囲 (単位[mm])



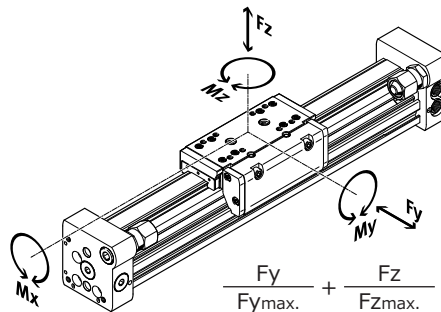
クッション方式	Φ8	Φ12	Φ18	Φ25	Φ32	Φ40	Φ50	Φ63
P/PPV時:	11.3~ 16.3	12.7~ 17.7	13.8~ 15.8	21.1~ 25.1	25.2~ 30.2	28.7~ 33.7	28.7~ 33.7	38.8~ 43.8
P/PPV-GP時:	-	-	16.9~ 18.9	23.6~ 27.6	25.2~ 30.2	34.7~ 39.7	-	-
YSR/YSRW時:	12.8~ 22.8	14~24	14.5~ 34.5	22.5~ 47.5	27.3~ 52.3	31~56	31~56	41~76

注意
PPV時、ストップとしてクッションエレメントが付属します。

許容負荷特性

許容負荷、モーメントはテーブル上面中心部にかかる値を適用します。
可動範囲での力やモーメントは下表の許容値を超えないようにご注意ください。
特に加減速時には注意が必要です。

異なる力やモーメントが同時に作用する場合には右の式を満たしてください。



$$\frac{F_y}{F_{y\max.}} + \frac{F_z}{F_{z\max.}} + \frac{M_x}{M_{x\max.}} + \frac{M_y}{M_{y\max.}} + \frac{M_z}{M_{z\max.}} \leq 1$$

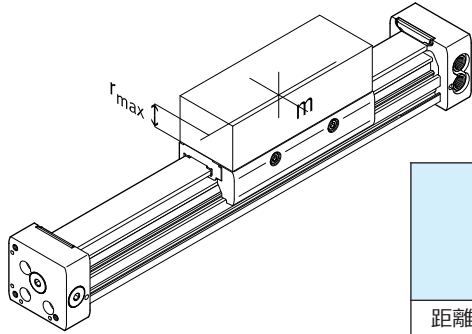
形式	DGC-8-KF	DGC-12-KF	DGC-18-KF	DGC-25-KF	DGC-32-KF	DGC-40-KF	DGC-50-KF	DGC-63-KF
F _y max. 負荷 [N]	300	650	1850	3050	3310	6890	6890	15200
F _z max. 負荷 [N]	300	650	1850	3050	3310	6890	6890	15200
M _x max. 横曲げモーメント [Nm]	1.7	3.5	16	36	54	144	144	529
M _y max. 曲げモーメント [Nm]	4.5	10	51	97	150	380	634	1157
M _z max. ねじれモーメント [Nm]	4.5	10	51	97	150	380	634	1157

ロッドレスシリンダ コロガリガイドタイプ

DGC-KFシリーズ



テーブル面から負荷中心までの距離制限

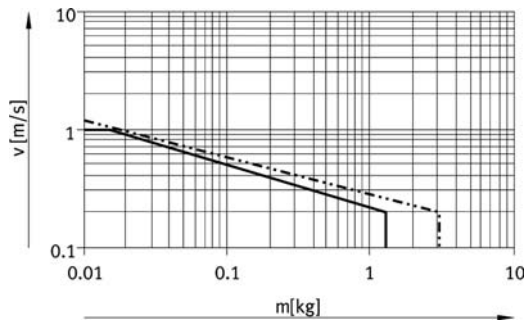


注意！
負荷取り付けによるベアリングガイドのひずみを防止するために取り付け面の平面度は0.01mm以下になるようにしてください。

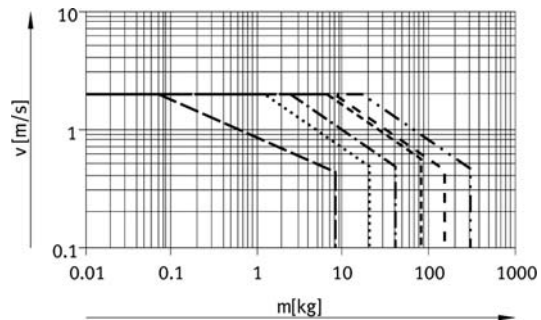
形式	DGC-8-KF	DGC-12-KF	DGC-18-KF	DGC-25-KF	DGC-32-KF	DGC-40-KF	DGC-50-KF	DGC-63-KF
距離 r_{max} [mm]	25	35	35	50	50	50	50	50

搭載負荷質量 m [kg]時の許容速度 v [m/s]

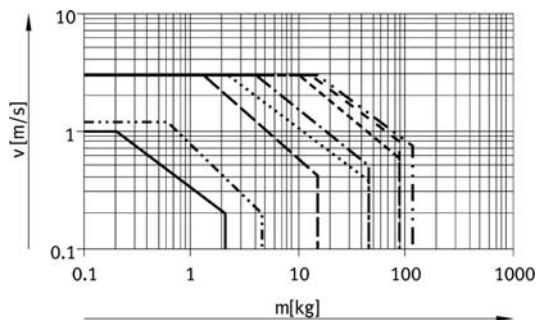
クッション方式：P時（Φ8、Φ12）



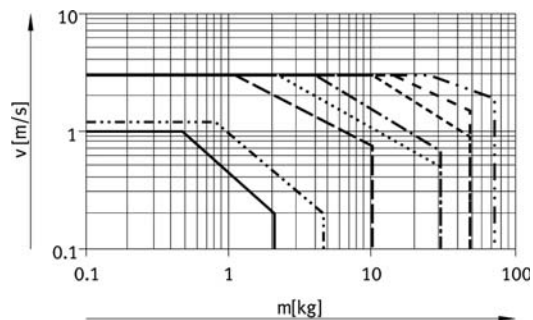
クッション方式：PPV時（Φ18～）



クッション方式：YSR時



クッション方式：YSRW時



————— DGC-8-KF	————— DGC-32-KF
————— DGC-12-KF	————— DGC-40-KF
————— DGC-18-KF	————— DGC-50-KF
————— DGC-25-KF	————— DGC-63-KF

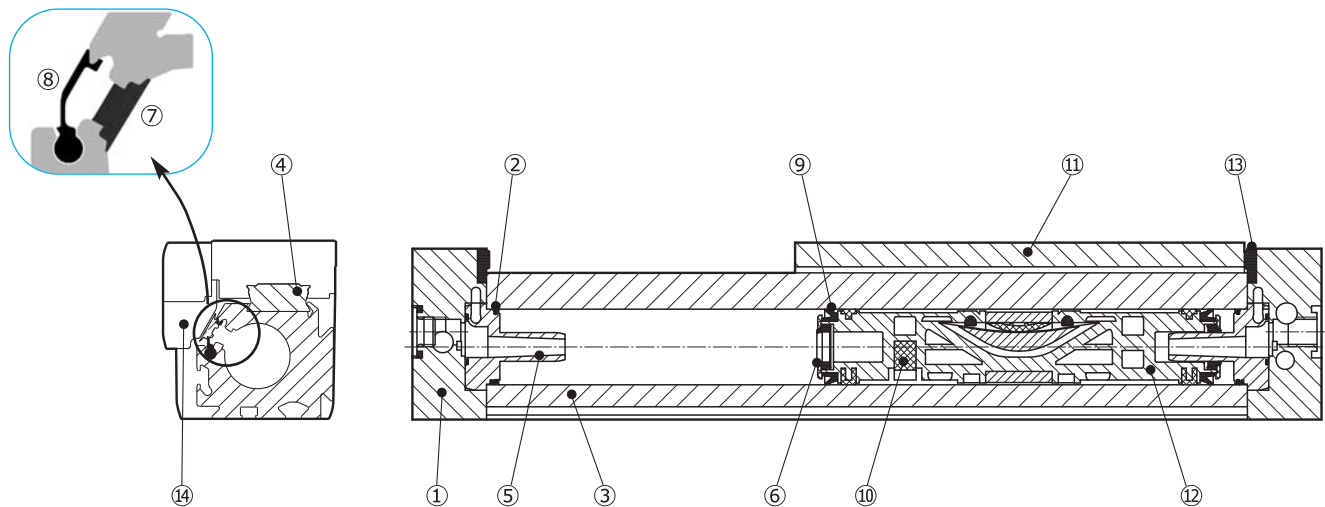
【クッション調整時の注意】
クッション調整を行う際、シリンダが終端位置に衝突した時にリバウンドが起こらないよう、適切に調整してください。
運転条件が許容範囲外になる場合にはショックアブソーバを設置する等の対策をしてください。
また、テーブルがクッションやショックアブソーバの位置に到達するまでに、上記表の速度まで減速してください。

ロッドレスシリンダ

コロガリガイドタイプ

DGC-KFシリーズ

【断面構造図】



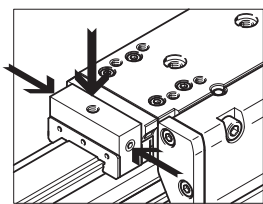
No.	名称	材質
①	カバー	アルミ合金
②	カバーシール	ウレタンゴム
③	プロファイルチューブ	アルミ合金
④	ガイドレール	ステンレス
⑤	クッションスリーブ※1	アルミ合金
⑥	クッションパッキン※1	ポリウレタン
⑦	シールバンド	ポリウレタン

※1 Φ8、Φ12にはありません。

※2 Φ8、Φ12のみ、Φ18以上にはありません。

No.	名称	材質
⑧	カバーストラップ	ポリウレタン
⑨	ピストンパッキン	ポリウレタン
⑩	マグネット	焼結金属
⑪	テーブル	ステンレス
⑫	ピストン	ポリアミド
⑬	ラパークッション※2	NBR
⑭	ランナ	ポリアセタール

【集中潤滑システム】



集中潤滑システム（形式コード：-C）はシリンダサイズΦ25、32、40、63に設定されています。

テーブルの両サイドにルブリケーションアダプタを装着し、3方向からガイドとガイドレールに給油することが可能になります。

追加テーブル（-KL/-KR）選択時にも選ぶことが可能で、この場合追加したテーブルにもルブリケーションアダプタが装着されています。

通常は3方向からの給油が可能ですが、クッション方式にショックアブソーバ

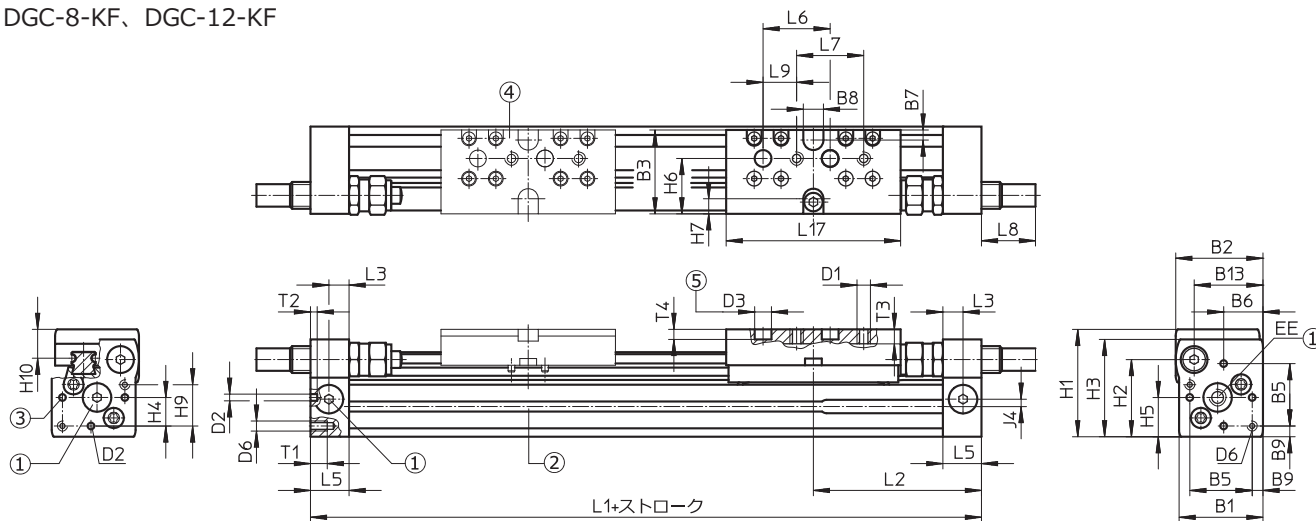
（YSR/YSRW）を選んだ場合はテーブル背面と上面の2方向が、エンドポジションリミッタ（YWZ1/YWZ2）を選択している場合と中間位置モジュール（-Z1/-Z2/-Z3）選択時はテーブル正面と上面の2方向が有効となります。

ロッドレスシリンダ コロガリガイドタイプ

DGC-KFシリーズ

【外形寸法図】

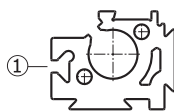
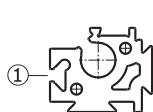
DGC-8-KF、DGC-12-KF



- ① エア接続ポート (3方向)
- ② スイッチ取付溝
- ③ フット金具位置決め穴
- ④ 追加テーブル (この場合は-KL)
- ⑤ 位置決め穴 (センタリングスリーブ : ZBS→P.75)

チューブ断面 $\Phi 8$

$\Phi 12$



① スイッチ取付溝

形 式	B1	B2	B3	B5	B6	B7	B8	B9	B13	D1
DGC-8-KF	25	26	25	18.6	11.7	3	±0.05	±0.1	20.5	M4
DGC-12-KF	30.2	31	31	20.6	13.5	3	8	4.8	25	M4

形 式	D2 Φ H8	D3 Φ H7	D6	EE	H1	H2	H3	H4	H5	H6
DGC-8-KF	2	5	M3	M5	32	23	29	8.5	11.7	16.5
DGC-12-KF	2	5	M4	M5	37.5	28.5	34.5	8.7	13.5	20.5

形 式	H7	H9	H10	J4	L1	L2	L3	L5	L6	L7
DGC-8-KF	4.5	12.3	8.7	2.2	100	50.1	6	11.5	±0.03	±0.1
DGC-12-KF	5	14.7	9.8	3	125	62.1	8	16	20	20

形 式	L8			L9	L17	T1	T2	T3	T4
	P時	YSR時	YSRW時	±0.1					+0.2
DGC-8-KF	0	16	16.2	10	52	5	2	4.3	3
DGC-12-KF	0	11.3	12.3	10	65	6	2	5	3

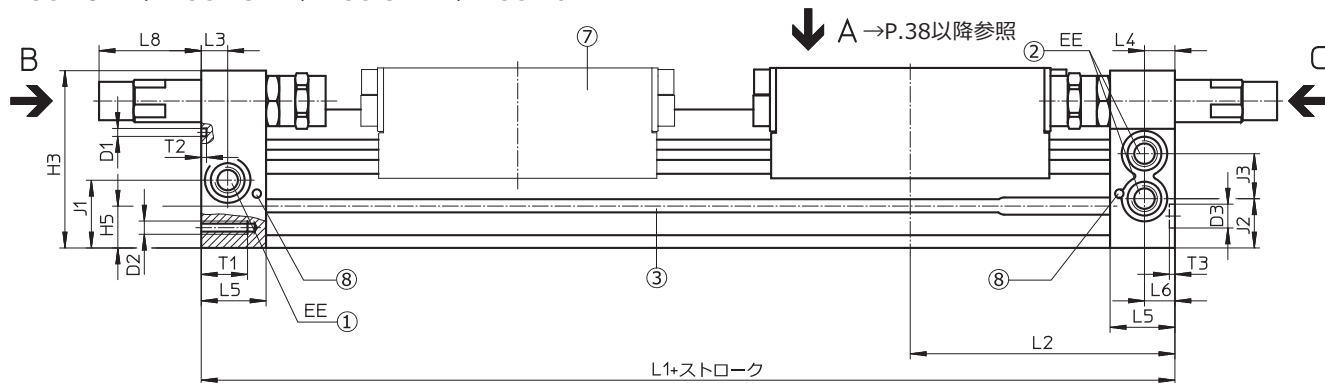
ロッドレスシリンダ

コロガリガイドタイプ

DGC-KFシリーズ

【外形寸法図】

DGC-18-KF、DGC-25-KF、DGC-32-KF、DGC-40-KF

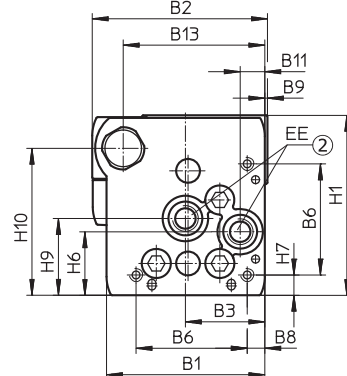
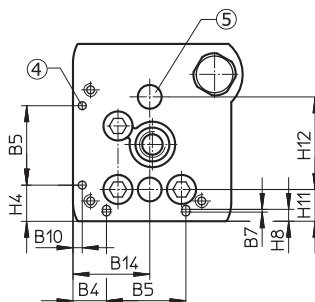
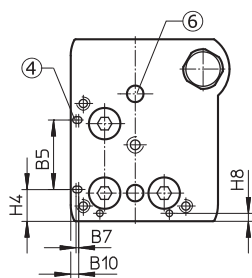
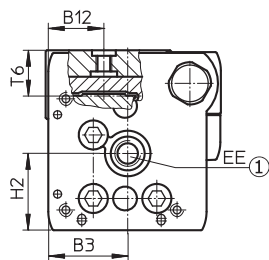


矢視 B

Φ 18

Φ 25~40

矢視 C



- ① エア接続ポート (3方向)
- ② エア接続ポート (片側集中配管)
- ③ スイッチ取付溝
- ④ フート金具位置決め穴
- ⑤ 位置決め穴 (センタリングスリーブ : ZBH→P.75)
- ⑥ 位置決め穴 (センタリングスリーブ : ZBS→P.75)
- ⑦ 追加テーブル
- ⑧ クッション調整ねじ

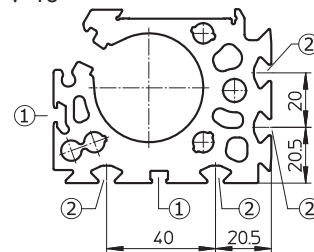
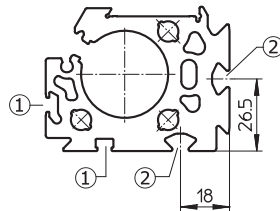
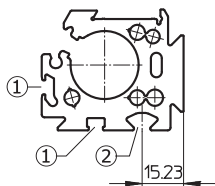
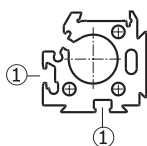
チューブ断面

Φ 18

Φ 25

Φ 32

Φ 40



- ① スイッチ取付溝
- ② 取付溝

ロッドレスシリンダ

コロガリガイドタイプ

DGC-KFシリーズ

形式	B1	B2	B3	B4	B5 ±0.05	B6	B7	B8	B9	B10
DGC-18-KF	44.5	49.9	19.5	8.8	21	31	0.8	3.8	1	2.4
DGC-25-KF	59.8	66	30	12.65	30	42	1	6.65	1	3.5
DGC-32-KF	73	79	38.5	5.7	63.1	57.5	—	8.5	1.5	14
DGC-40-KF	91	98.5	45	17.2	55	65	—	12.2	2	8

形式	B11	B12	B13	B14	D1 Φ ±0.05	D2	D3 Φ H7	EE	H1	H2
DGC-18-KF	5.5	15.5	39	19.5	2	M4	5	M5	56.3	23.1
DGC-25-KF	9.3	21	53	29	3	M5	9	G1/8	68	29
DGC-32-KF	14.9	18	65	38.5	3	M6	9	G1/8	78.5	30
DGC-40-KF	16.5	24.8	80.5	45	4	M6	9	G1/4	99.5	41.5

形式	H3	H4 ±0.2	H5	H6	H7	H8	H9	H10	H11 ±0.15	H12 ±0.05
DGC-18-KF	55	9.6	13.4	20	4.6	2.4	25.2	46	8.5	30
DGC-25-KF	67	13.65	15.8	24	7.65	4.5	29	55.5	12	35
DGC-32-KF	77	5.7	17	27.7	8.5	14	35.2	63.8	11.45	50
DGC-40-KF	97.5	17.2	25	36.5	12.2	8	44	81.5	15	60

形式	J1	J2	J3	L1		L2		L3	L4
				標準時	-GP時	標準時	-GP時		
DGC-18-KF	20	16.5	11	150	157	74.5	78	5.7	5.8
DGC-25-KF	26.1	18.6	17	200	205	100	102.5	10.5	10.6
DGC-32-KF	30	22	18.5	250	250	124.8	124.8	14.5	14.5
DGC-40-KF	35	26	26	300	312	150	156	14.6	14.6

形式	L5	L6	L8			T1	T2	T3 ±0.2	T6
			PPV時	YSR時	YSRW時				
DGC-18-KF	15	5.5	0	29.9	32.4	9	2	3.1	15
DGC-25-KF	24.5	10.6	0	35.6	38.6	17.5	2	2.1	17.3
DGC-32-KF	30.5	14.5	0	19.5	28	15	2	2.1	20
DGC-40-KF	33.5	14.6	0	38.5	43.5	20	3	2.1	25.7

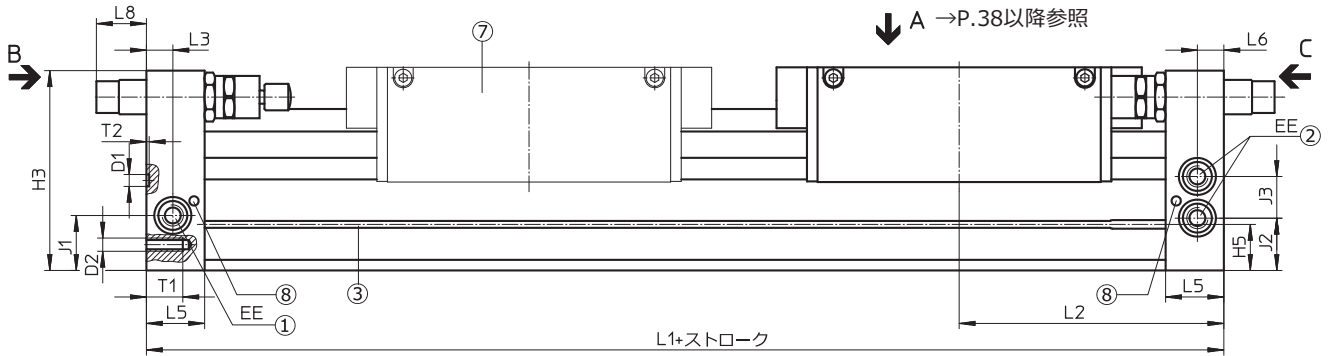
ロッドレスシリンダ

コロガリガイドタイプ

DGC-KFシリーズ

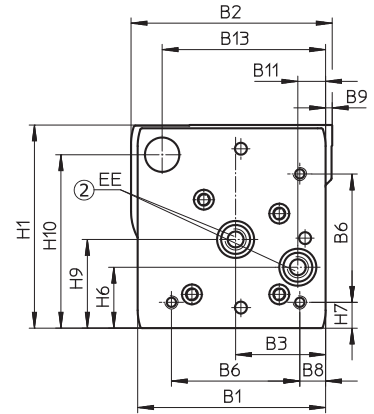
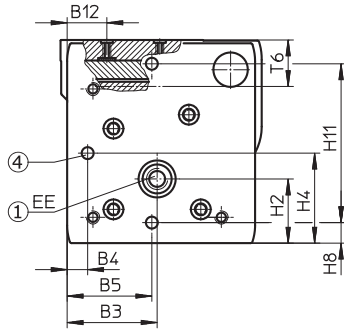
【外形寸法図】

DGC-50-KF、DGC-63-KF



矢視 B

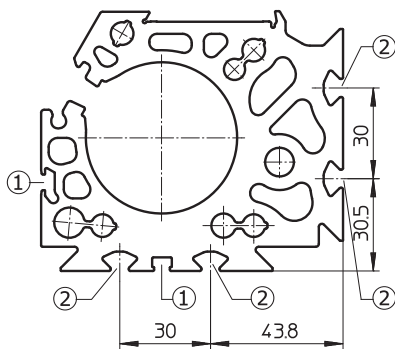
矢視 C



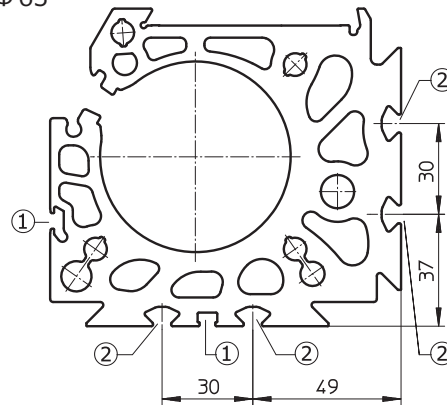
- ① エア接続ポート (3方向)
- ② エア接続ポート (片側集中配管)
- ③ スイッチ取付溝
- ④ フート金具位置決め穴
- ⑤ 位置決め穴 (センタリングスリーブ : ZBH→P.75)
- ⑥ 位置決め穴 (センタリングスリーブ : ZBS→P.75)
- ⑦ 追加テーブル
- ⑧ クッション調整ねじ

チューブ断面

Φ50



Φ63



- ① スイッチ取付溝
- ② 取付溝

ロッドレスシリンダ

コロガリガイドタイプ

DGC-KFシリーズ

形式	B1	B2	B3	B4	B5 ±0.05	B6	B8	B9	B11	B12
DGC-50-KF	113	126.5	60	8	52.8	81.6	12	—	21	24
DGC-63-KF	142	149	68	15.5	68	97	19.5	5	21	30

形式	B13	D1 Φ H7	D2	EE	H1	H2	H3	H4 ±0.2	H5	H6
DGC-50-KF	97	9	M8	G1/4	124.5	38.5	122.5	52.8	29.3	36
DGC-63-KF	123.5	9	M10	G3/8	153.5	48.5	151	68	34.8	46

形式	H7	H8	H9	H10	H11 ±0.05	J1	J2	J3	L1	L2
DGC-50-KF	12	8	53	104.5	100	30.5	30.5	28	350	175
DGC-63-KF	19.5	15.5	67	131	120	41.5	39.5	31.5	400	200

形式	L3	L5	L6	L8			T1	T2 +0.2	T6
				PPV時	YSR時	YSRW時			
DGC-50-KF	17	41	17	0	31	36.3	24	2.1	28.75
DGC-63-KF	20	44	20	0	38.3	48.3	27.5	2.1	36.1

ロッドレスシリンダ

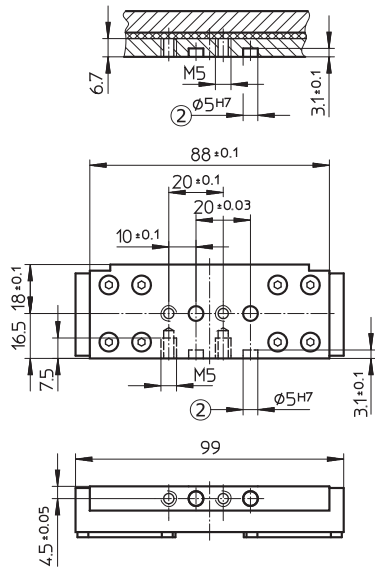
コロガリガイドタイプ

DGC-KFシリーズ

【外形寸法図】

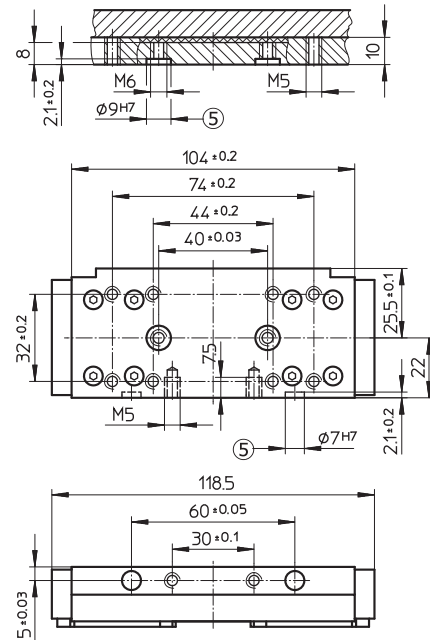
矢視A = テーブル寸法詳細 (標準テーブル時)

Φ 18



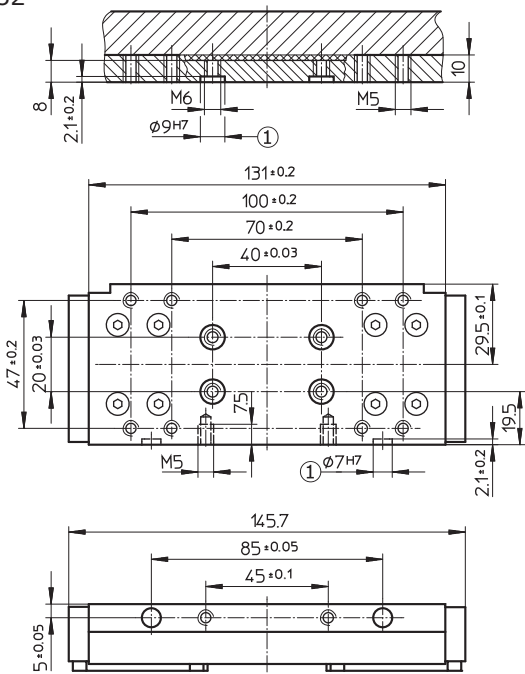
② 位置決め穴 (センタリングスリーブZBS→P.75)

Φ 25



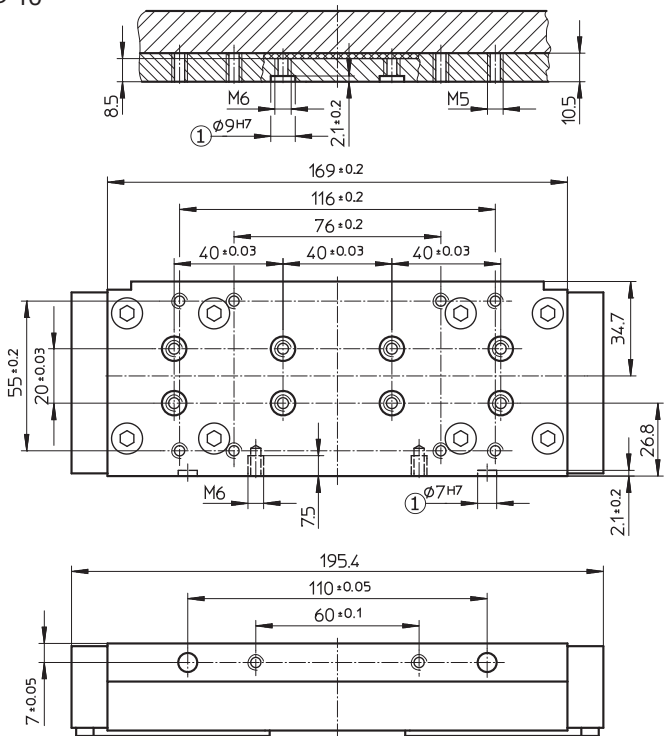
① 位置決め穴 (センタリングスリーブZBH→P.75)

Φ 32



① 位置決め穴 (センタリングスリーブZBH→P.75)

Φ 40

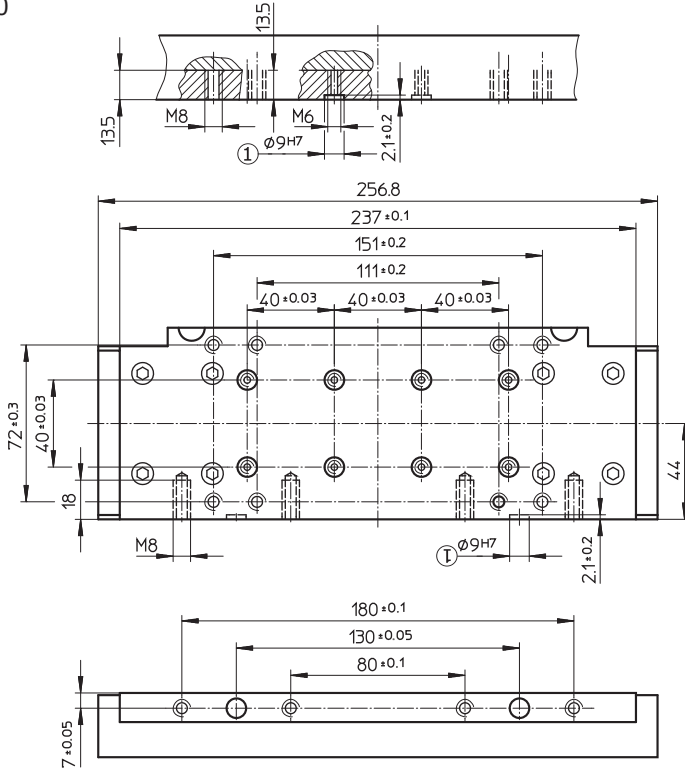


① 位置決め穴 (センタリングスリーブZBH→P.75)

ロッドレスシリンダ
コロガリガイドタイプ

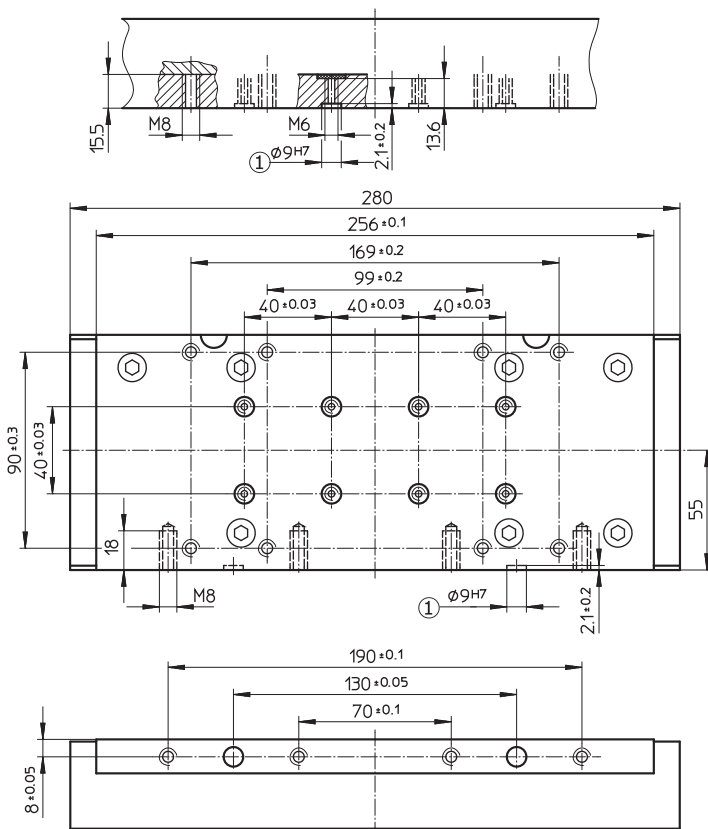
DGC-KFシリーズ

Φ 50



① 位置決め穴 (センタリングスリーブZBH→P.75)

Φ 63



① 位置決め穴 (センタリングスリーブZBH→P.75)

ロッドレスシリンダ

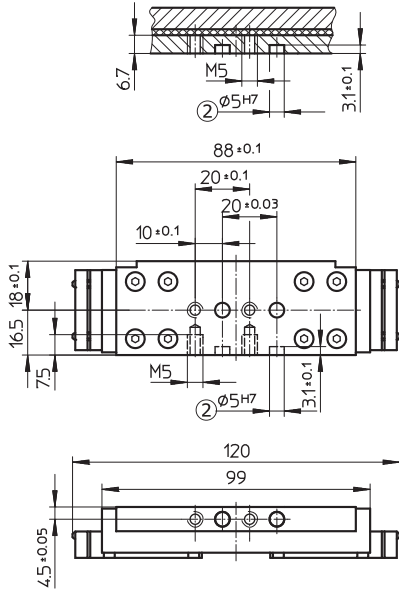
コロガリガイドタイプ

DGC-KFシリーズ

【外形寸法図】

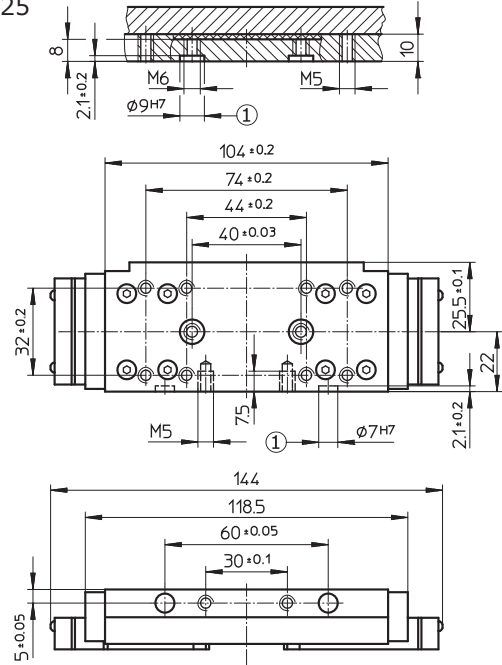
矢視A=テーブル寸法詳細 (ダストワイパ内蔵テーブル: -GP時)

Φ 18



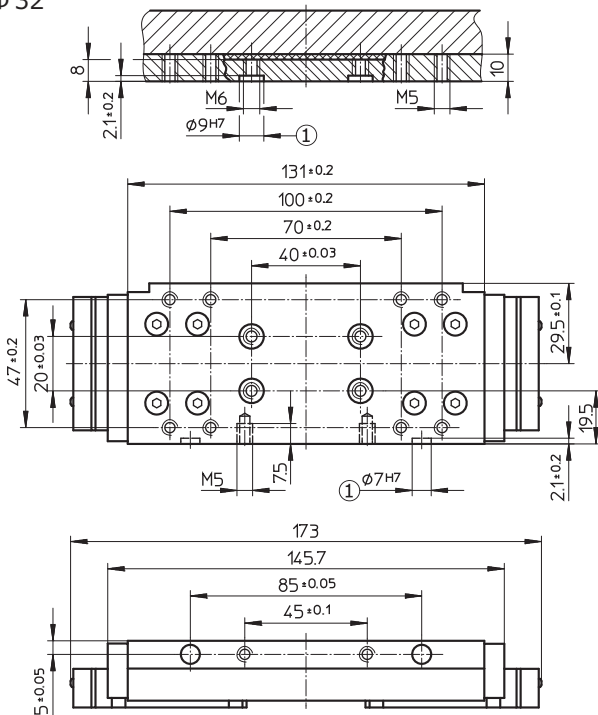
② 位置決め穴 (センタリングスリーブZBS→P.75)

Φ 25



① 位置決め穴 (センタリングスリーブZBH→P.75)

Φ 32

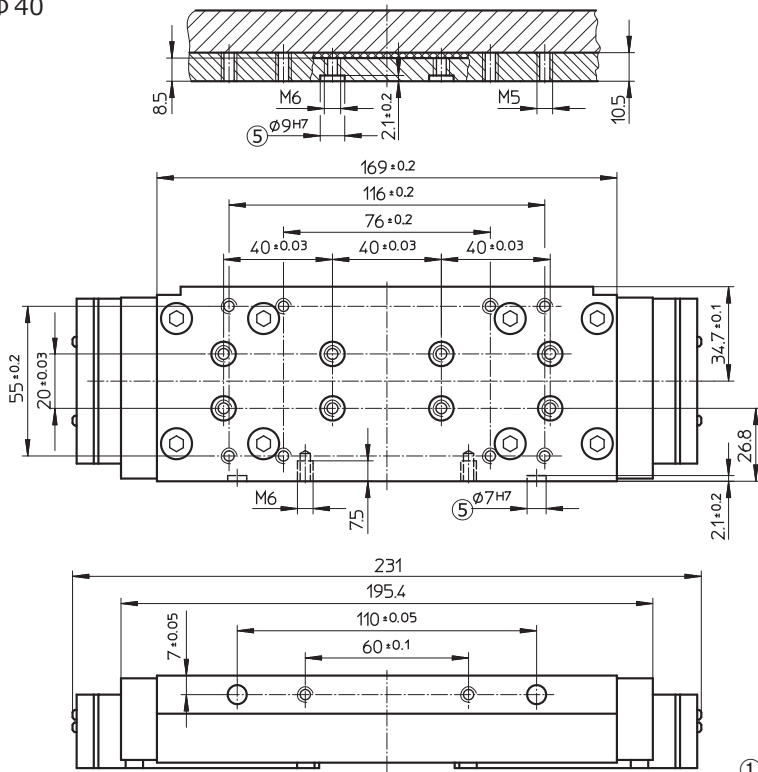


① 位置決め穴 (センタリングスリーブZBH→P.75)

ロッドレスシリンダ
コロガリガイドタイプ

DGC-KFシリーズ

Φ40



① 位置決め穴 (センタリングスリーブZBH→P.75)

ロッドレスシリンダ

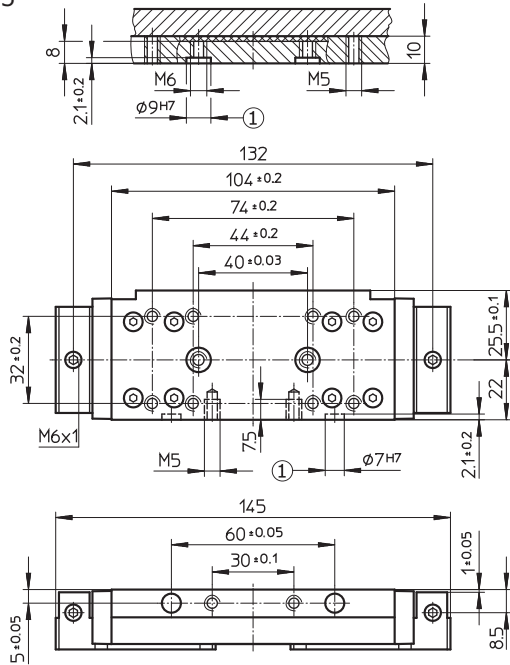
コロガリガイドタイプ

DGC-KFシリーズ

【外形寸法図】

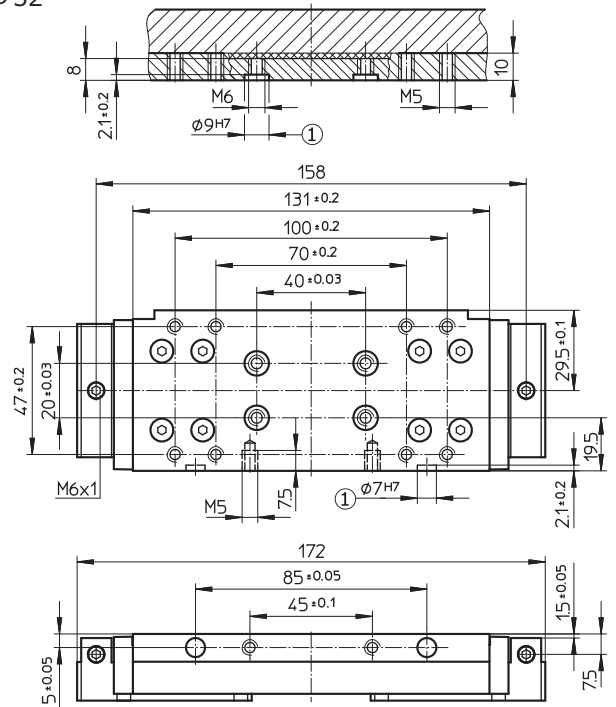
矢視A = テーブル寸法詳細 (集中潤滑システム: -C時)

Φ 25



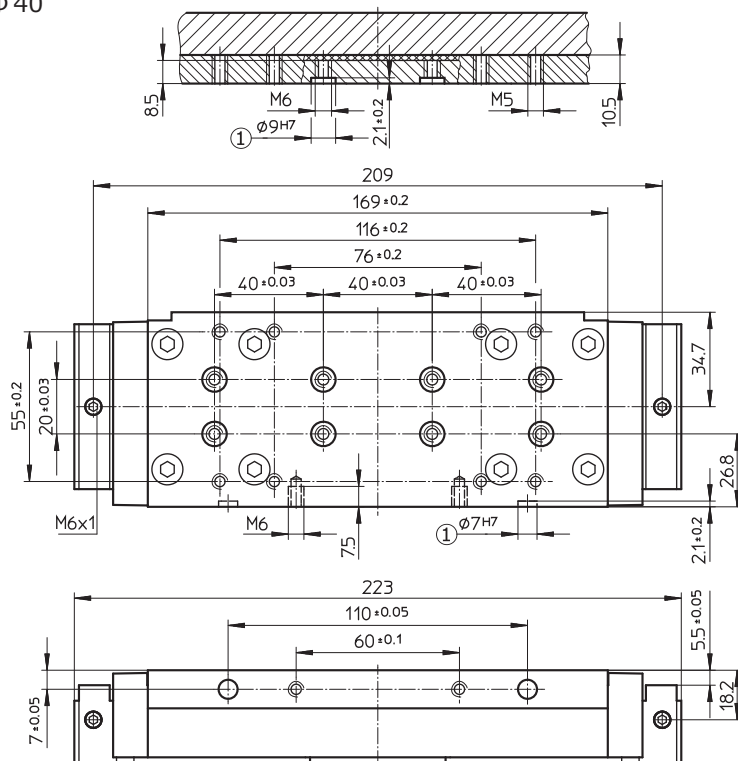
① 位置決め穴 (センタリングスリーブZBH→P.75)

Φ 32



① 位置決め穴 (センタリングスリーブZBH→P.75)

Φ 40

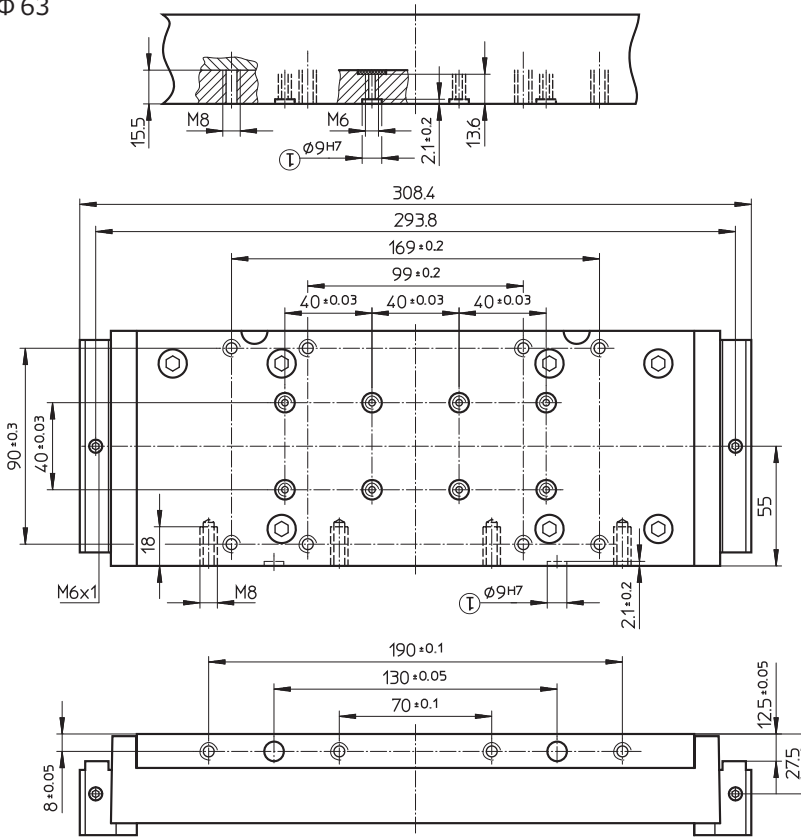


① 位置決め穴 (センタリングスリーブZBH→P.75)

ロッドレスシリンダ
コロガリガイドタイプ

DGC-KFシリーズ

Φ 63



① 位置決め穴 (センタリングスリーブZBH→P.75)

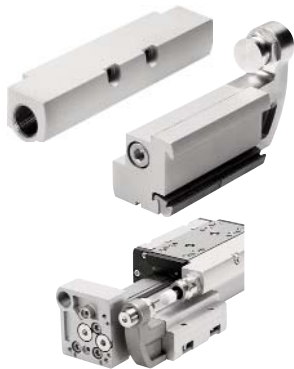
ロッドレスシリンダ

コロガリガイドタイプ

DGC-KFシリーズ

【オプション】

エンドポジションリミッタキット (オプション記号: YWZ 1、YWZ 2)

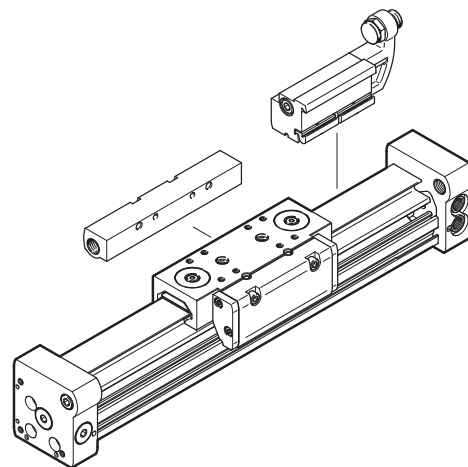


Φ 18以上に設定

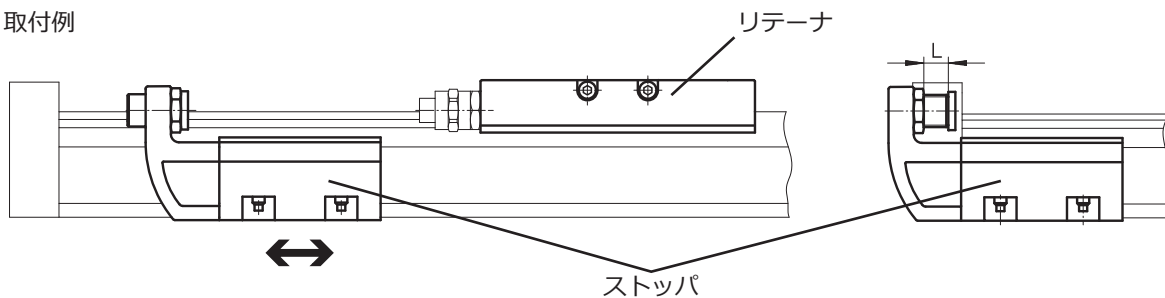
【材 質】

リテーナ部 : アルミ合金
 ストップ部 : アルミ合金
 ハウジング : アルミ合金
 クランプ : ステンレス

使用温度範囲 -10~80℃



取付例



- リテーナはテーブル側面に取り付けます。
- ショックアブソーバはシリンダのカバーではなく、リテーナに組み付けます。
- ストップはチューブの側面に取り付けます。組み付け位置はチューブ長さの範囲内であれば自由に移動させることができます。

リテーナ部				ストップ部				適用 シリンダ径
製品番号	形 式	質 量 [kg]	許容衝突力 [N]	製品番号	形 式	質 量 [kg]	微調整範囲 L [mm]	
541729	DADP-DGC-18-KF	0.13	1100	541691	KYC-18	0.4	10	Φ 18
541730	DADP-DGC-25-KF	0.18	1400	541692	KYC-25	0.56	10	Φ 25
541731	DADP-DGC-32-KF	0.215	1700	541693	KYC-32	0.79	10	Φ 32
541732	DADP-DGC-40-KF	0.46	3500	541694	KYC-40	1.525	15	Φ 40
545244	DADP-DGC-50	0.89	3500	545242	KYC-50	2.27	15	Φ 50
545245	DADP-DGC-63	1.08	4300	545243	KYC-63	2.95	15	Φ 63

注 意

ここではDGC-KFシリーズ専用のオプションのみを記載
 しています。

これ以外のオプションは全シリーズ共通となりますので
 「オプション」項をご参照ください。

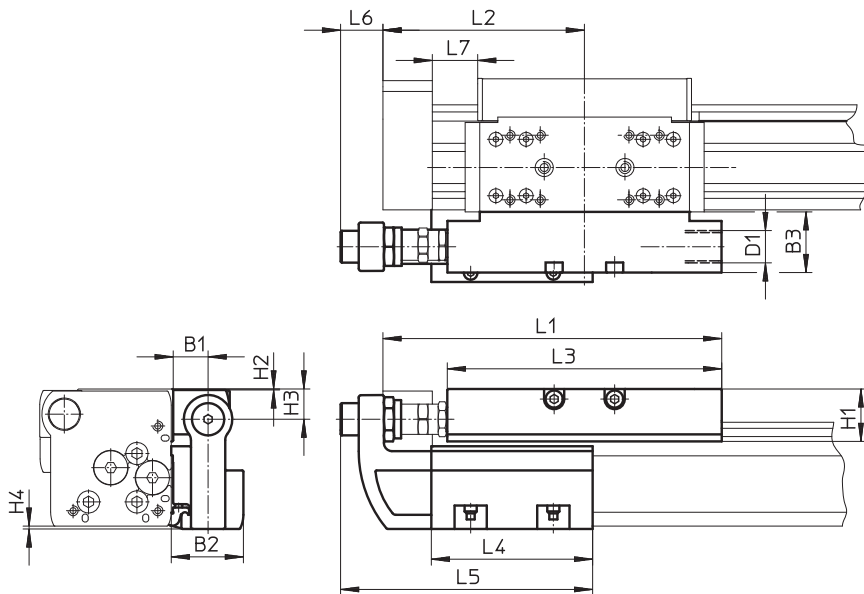
エンドポジションリミッタは組み付けていない状態で
 納入されます。

名 称	形式コード	→P.
フート金具	F	66
本体取付金具	M	68
取付溝ナット	B	71
有接点スイッチ	G、H	72
無接点スイッチ	I、J	72
ケーブル付ソケット	V	73
スイッチ取付溝カバー	L	71

ロッドレスシリンダ

コロガリガイドタイプ

DGC-KFシリーズ



リテーナ部 形式	ストッパ部 形式	B1	B2	B3	D1	H1	H2	H3	H4
DADP-DGC-18-KF	KYC-18	16	34.5	29	M12x1	20.7	0.2	12.5	0.7
DADP-DGC-25-KF	KYC-25	16.5	35	30	M16x1	25.5	0.5	15	1.4
DADP-DGC-32-KF	KYC-32	16.5	35	30	M16x1	25.5	0.5	15	1.7
DADP-DGC-40-KF	KYC-40	16	35.7	35	M22x1.5	37	0.5	21.5	2
DADP-DGC-50	KYC-50	25	50	41	M22x1.5	40.5	0.5	24	-
DADP-DGC-63	KYC-63	25	50	40	M26x1.5	51.5	1.5	33	-

リテーナ部 形式	ストッパ部 形式	L1	L2	L3	L4	L5	L6	L7 min.
DADP-DGC-18-KF	KYC-18	128	74.5	107	80	118.5	23.5	14.5
DADP-DGC-25-KF	KYC-25	168	100	136	80	125	20.5	22.5
DADP-DGC-32-KF	KYC-32	206.8	124.8	164	120	165	14.5	27.3
DADP-DGC-40-KF	KYC-40	255	150	210	156	220.5	31	31
DADP-DGC-50	KYC-50	301	175	252	170	238	27	31
DADP-DGC-63	KYC-63	328	200	256	200	268	24	41

ロッドレスシリンダ

コロガリガイドタイプ

DGC-KFシリーズ

【オプション】

中間位置モジュール（オプション記号：Z1、Z2、Z3）



Φ25、32、40に設定

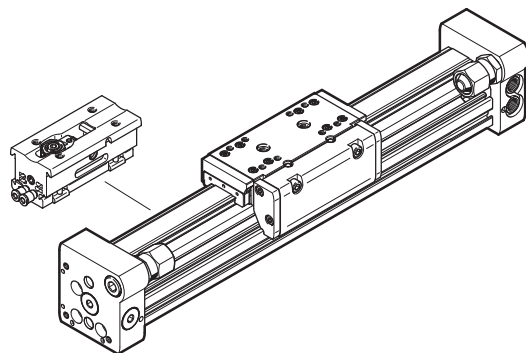
【材質】

ハウジング： アルミアルマイト処理
 ストップ部： 亜鉛めっき鋼
 レバー部： ステンレス

注意

中間位置モジュールはエンドポジションリミッタキットと組み合わせてご使用ください。

使用温度範囲 -10~60℃



製品番号	541700	541701	541702
形式	DADM-DGC-25-A	DADM-DGC-32-A	DADM-DGC-40-A
適用シリンダ径	Φ25	Φ32	Φ40
必要最少ストローク* [mm]	441	519	685
使用圧力範囲 [MPa]	0.25~0.8		
エア接続ポート	QS4 (Φ4ワンタッチコネクタ)		
ストローク微調整範囲 [mm]	2	2	4
レバーの旋回時間 [ms]	≤100	≤100	≤300
繰返し停止精度 [mm]	±0.02		
質量 [kg]	0.43	0.53	0.97

* 中間位置モジュールを1台取り付けるために必要なストローク

【動作原理と使用時の注意】

中間位置モジュールはロッドレスシリンダのストローク範囲内において任意の場所（最大3か所）に停止位置を設けるためのものです。中間位置モジュールの内部はラック&ピニオンタイプのロータリアクチュエータと同じ構造になっています。

片側にエアを入れるとストップが立ち上がり（図①）、逆側に入れると倒れる（図②）仕組みになっています。ストップが立ち上がるとショックアブソーバの先端がこれに衝突し、シリンダをメカ的に停止させます。この停止位置の繰返し精度は±0.02mmです。

ストップが立ち上がり、ショックアブソーバ（テーブル）がこれにあたっている状態では、ストップを倒すことはできません。一度シリンダを逆方向へ移動させ、そのうえで倒すようにしてください。

また、停止の向きには決まりがあります。図③のようにシリンダの移動方向と同じ向きに立ち上がっている場合には停止可能ですが、逆方向からシリンダが移動してくる場合にはストップは効きません。反対方向からの移動に対し、停止させる場合には中間位置モジュールを逆向きに取り付けてください。

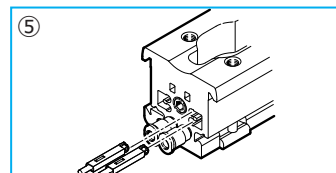
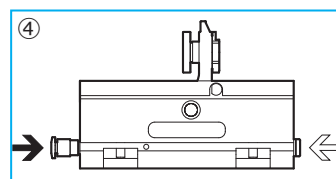
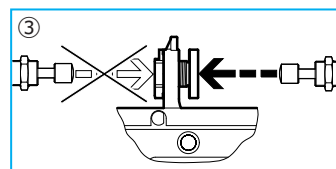
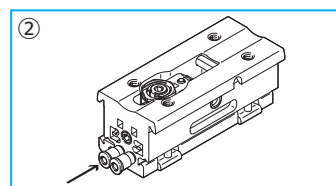
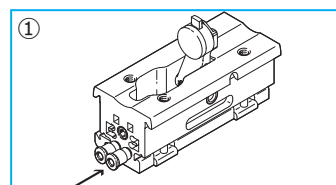
エアの接続ポートは2方向にあり、どちらからでも供給可能です（図④）。

使用する側のポートにはワンタッチコネクタを取り付けてください。使用しない側のポートにはブランキングプラグを取り付けてください。いずれも中間位置モジュールに付属しています。

中間位置モジュールにストップの状態を検知するための近接スイッチ（SME-10/SMT-10M→P.72）を取り付けることが可能です（図⑤）。

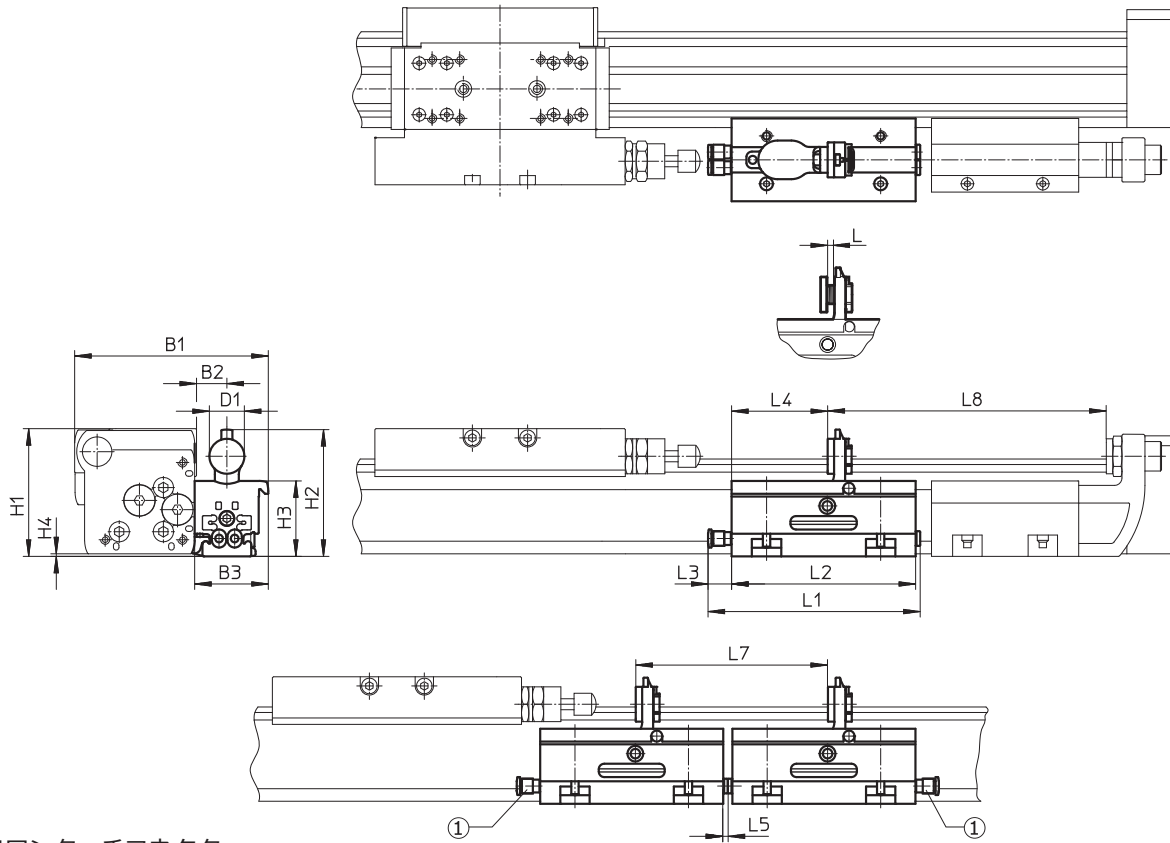
スイッチは差し込み口から挿入し、固定窓から専用の六角レンチを差し込み固定します。固定窓は中間位置モジュールの両サイドに設置しています。

スイッチの差し込み口は計4か所あります。通常、縦の2か所を1対で使用します。



ロッドレスシリンダ
コロガリガイドタイプ

DGC-KFシリーズ



① Φ4ワンタッチコネクタ

形式	B1	B2	B3	D1	H1	H2	H3	H4
DADM-DGC-25-A	105	16.5	40	19	69.4	68.6	41	1.4
DADM-DGC-32-A	117.5	16.5	40	19	80.2	79.7	52	1.7
DADM-DGC-40-A	137.5	16	41	27	101.6	101.1	63	2.1

形式	L ^{*1}	L1	L2	L3	L4	L5 ^{*2}	L7 ^{*3}	L8 ^{*4}
DADM-DGC-25-A	2	116	100	13.4	52.2	2.5	105	145.3
DADM-DGC-32-A	2	116	100	13.4	52.2	2.5	105	185.3
DADM-DGC-40-A	4	186	170	13.4	76.5	2.5	175	271.5

※1 L=ストローク微調整範囲

※2 L5=中間位置モジュールを2台以上設置する場合の各モジュール間の最小間隔

※3 L7=同方向で中間位置モジュールを2台以上設置する場合の中間位置の最小間隔

※4 L8=エンドポジションリミッタと中間位置モジュールとの最小間隔

注意

ここではDGC-KFシリーズ専用のオプションのみを記載しています。

これ以外のオプションは全シリーズ共通となりますので「オプション」項をご参照ください。

中間位置モジュールは組み付けていない状態で納入されます。

名称	形式コード	→P.
フット金具	F	66
本体取付金具	M	68
取付溝ナット	B	71
有接点スイッチ	G、H	72
無接点スイッチ	I、J	72
ケーブル付ソケット	V	73
スイッチ取付溝カバー	L	71

ロッドレスシリンダ

コロガリガイドユニット

DGC-FAシリーズ

【形式】

532447 DGC - 25 - 3500 - FA - YSRW - GP - C - 2K

●製品番号	●相当ピストン径	●ストローク
530906	8 : Φ8	1~1300mm
530907	12 : Φ12	1~1900mm
532446	18 : Φ18	1~3000mm
532447	25 : Φ25	1~5000mm
532448	32 : Φ32	1~5000mm
532449	40 : Φ40	1~5000mm
532450	50 : Φ50	1~5000mm
532451	63 : Φ63	1~5000mm

●クッション方式

P	: 固定クッションエレメント
YSR	: 自己調整式ショックアブソーバ
YSRW	: ロングストロークショックアブソーバ

●ダストワイパ内蔵テーブル

無記入	: なし(標準)
-GP	: あり

※ Φ18~40のみ
クッション方式YSR、YSRW時不可

●集中潤滑システム

無記入	: なし(標準)
-C	: あり

※ Φ25~40、63のみ
ダストワイパ内蔵テーブル(-GP)時不可

●追加テーブル

無記入	: なし
-1K	: 1台追加
-2K	: 2台追加

※ クッション方式P時不可
左記参照

注意!

追加テーブル(-1K/-2K)を選択した場合でもシリンダの全長は変わりません。

このため追加テーブルを選んだ場合、ストロークの使用可能域が追加したテーブルの長さ
と各テーブル間の距離ぶん短くなります。

サイズ	Φ8	Φ12	Φ18	Φ25	Φ32	Φ40	Φ50	Φ63
テーブル長さ[mm]	52	65	99	118.5	145.7	195.4	256.8	280

例：Φ25でストローク2500mm、1台追加、テーブル間距離を25mmに設定した場合・・・

テーブル長さ118.5mm+テーブル間距離25mm=143.5mm、2500mm-143.5mm=使用可能域：2356.5mm

ロッドレスシリンダ

コロガリガイドユニット

DGC-FAシリーズ



ZUB - F M B YWZ1 L

●スイッチ取付溝カバー

無記入：なし
L：あり

※溝カバー1セット=500mm長さx2本
__部に必要数量(1~9)、1セットの時__部は無記入

●エンドポジションリミッタ (P.44)

無記入：なし
YWZ1：片側エンド用
YWZ2：両側エンド用

※Φ18以上のみ
クッション方式P時不可

●取付溝ナット

無記入：なし
B：あり

※Φ25以上のみ
__部に必要数量(1~9)、1個の時__部は無記入

●本体取付金具

無記入：なし
M：あり

※__部に必要数量(1~9)
1個の時__部は無記入

●フート金具

無記入：なし
F：あり

●オプション付属記号

無記入：オプションなし
ZUB-：あり

注意

特に記載のないオプションの詳細についてはP.66以降でご確認ください。

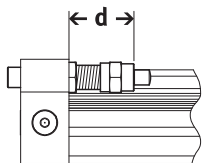
【仕様】

形式(サイズ)	DGC-8	DGC-12	DGC-18	DGC-25	DGC-32	DGC-40	DGC-50	DGC-63	
ストローク範囲 [mm]	1~1300	1~1900	1~3000	1~8500		1~5000			
ストロークの公差 [mm]	0~1.7		0~2.5						
ガイド機構	リテーナ付ボールベアリングガイド								
使用最高速度 [mm/s]	1000	1200	3000						
質量	基本質量 [kg]	0.225	0.391	0.975	2.113	2.837	6.996	13.342	22.22
	加算質量*1 [kg]	0.011	0.016	0.031	0.049	0.047	0.117	0.153	0.236
	可動部質量*2 [kg]	0.077	0.149	0.331	0.732	1.146	2.33	4.511	8.225
使用周囲温度範囲 [°C]	-10~60								

※1 ストローク10mmあたりのもの

※2 製品質量に含まれているため製品質量算出には無関係

ストローク調整範囲 (単位[mm])



クッション方式	Φ8	Φ12	Φ18	Φ25	Φ32	Φ40	Φ50	Φ63
P時：	11.3~ 16.3	12.7~ 17.7	13.8~ 15.8	21.1~ 25.1	25.2~ 30.2	28.7~ 33.7	28.7~ 33.7	38.8~ 43.8
P-GP時：	-	-	16.9~ 18.9	23.6~ 27.6	25.2~ 30.2	34.7~ 39.7	-	-
YSR/YSRW時：	12.8~ 22.8	14~24	14.5~ 34.5	22.5~ 47.5	27.3~ 37.3	31~56	31~56	41~76

ロッドレスシリンダ

コロガリガイドユニット

DGC-FAシリーズ

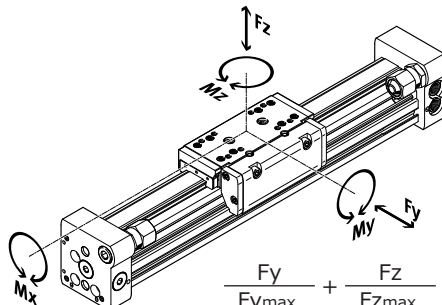
【仕様】

許容負荷特性

許容負荷、モーメントはテーブル上面中心部にかかる値を適用します。

可動範囲での力やモーメントは下表の許容値を超えないようご注意ください。特に加減速時には注意が必要です。

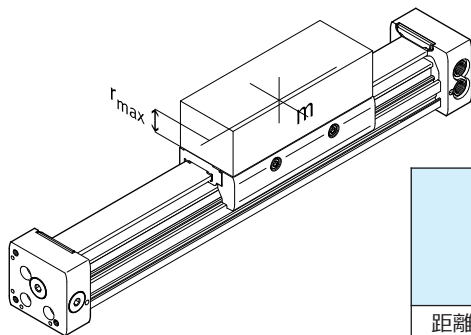
異なる力やモーメントが同時に作用する場合には右の式を満たしてください。



$$\frac{F_y}{F_{y\max.}} + \frac{F_z}{F_{z\max.}} + \frac{M_x}{M_{x\max.}} + \frac{M_y}{M_{y\max.}} + \frac{M_z}{M_{z\max.}} \leq 1$$

形式	DGC-8-FA	DGC-12-FA	DGC-18-FA	DGC-25-FA	DGC-32-FA	DGC-40-FA	DGC-50-FA	DGC-63-FA
F _y max. 負荷 [N]	300	650	1850	3050	3310	6890	6890	15200
F _z max. 負荷 [N]	300	650	1850	3050	3310	6890	6890	15200
M _x max. 横曲げモーメント [Nm]	1.7	3.5	16	36	54	144	144	529
M _y max. 曲げモーメント [Nm]	4.5	10	51	97	150	380	634	1157
M _z max. ねじれモーメント [Nm]	4.5	10	51	97	150	380	634	1157

テーブル面から負荷中心までの距離制限

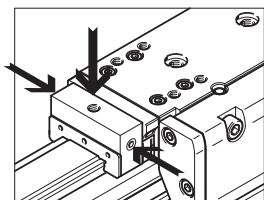


注意！

負荷取り付けによるベアリングガイドのひずみを防止するために取り付け面の平面度は0.01mm以下になるようにしてください。

形式	DGC-8-FA	DGC-12-FA	DGC-18-FA	DGC-25-FA	DGC-32-FA	DGC-40-FA	DGC-50-FA	DGC-63-FA
距離 r _{max.} [mm]	25	35	35	50	50	50	50	50

【集中潤滑システム】



集中潤滑システム（形式コード：-C）はサイズΦ25、32、40、63に設定されています。テーブルの両サイドにルブリケーションアダプタを装着し、3方向からガイドとガイドレールに給油することが可能になります。

追加テーブル（-1K/-2K）選択時にも選ぶことが可能で、この場合追加したテーブルにもルブリケーションアダプタが装着されています。

通常は3方向からの給油が可能ですが、クッション方式にショックアブソーバ（YSR/YSRW）を選んだ場合はテーブル背面と上面の2方向が、エンドポジションリミッタ（YWZ1/YWZ2）を選択している場合はテーブル正面と上面の2方向が有効となります。

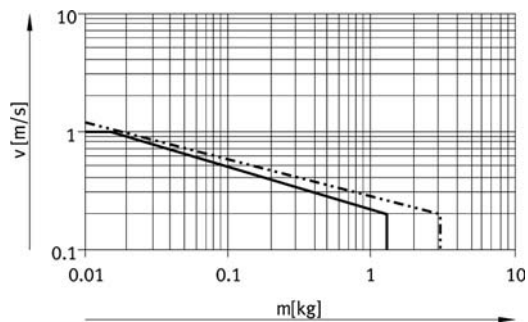
ロッドレスシリンダ

コロガイドユニット

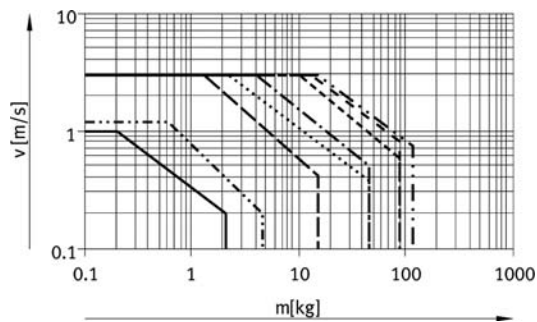
DGC-FAシリーズ

搭載負荷質量 m [kg]時の許容速度 v [m/s]

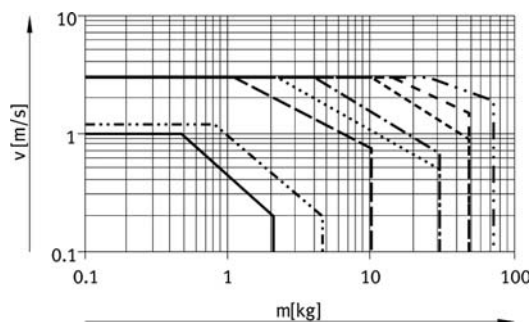
クッション方式：P時（ $\Phi 8$ 、 $\Phi 12$ ）



クッション方式：YSR時

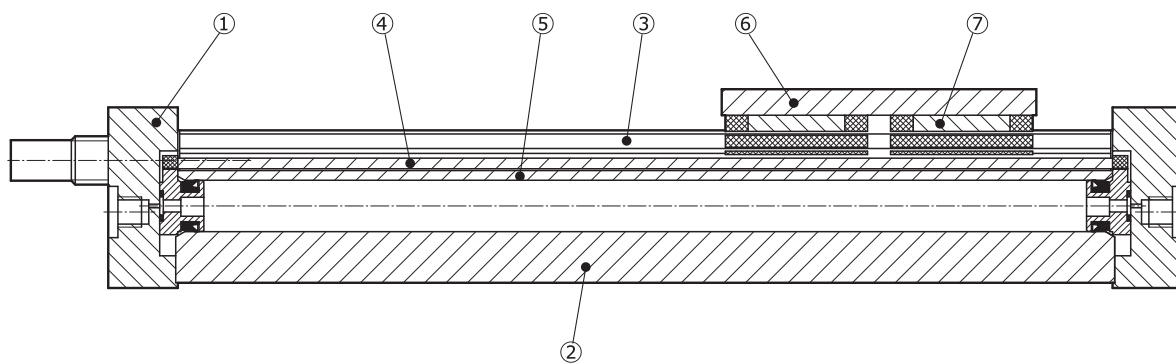


クッション方式：YSRW時



DGC-8-FA	DGC-32-FA
DGC-12-FA	DGC-40-FA
DGC-18-FA	DGC-50-FA
DGC-25-FA	DGC-63-FA

【断面構造図】



No.	名称	材質
①	カバー	アルミ合金
②	プロファイルチューブ	アルミ合金
③	ガイドレール	ステンレス
④	シールバンド	ポリウレタン

No.	名称	材質
⑤	カバーストラップ	ポリウレタン
⑥	テーブル	ステンレス
⑦	ランナ	ポリアセタール

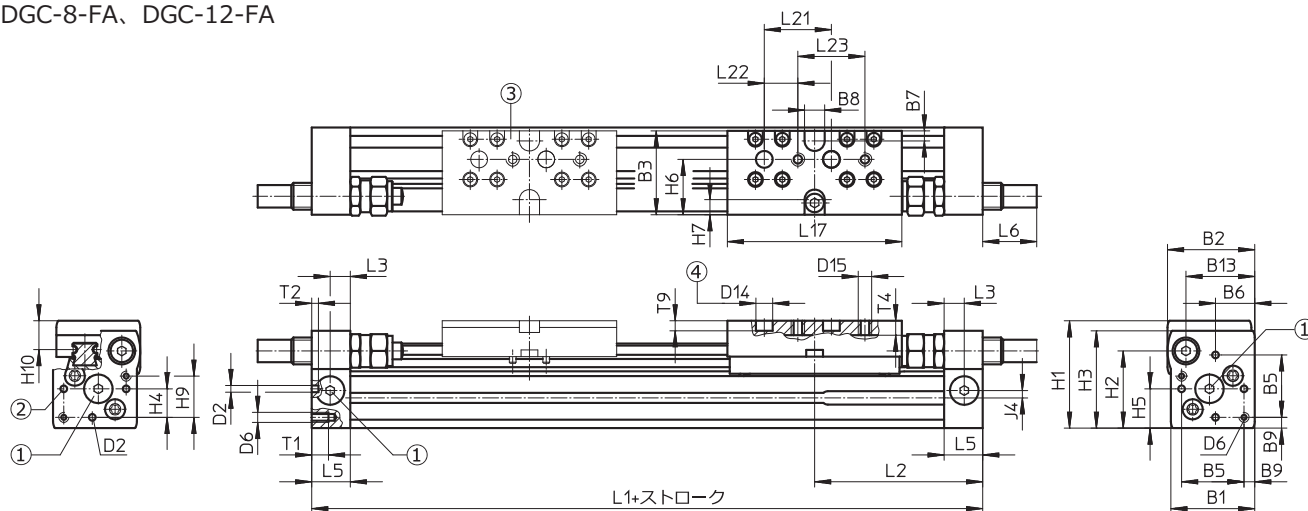
ロッドレスシリンダ

コロガリガイドユニット

DGC-FAシリーズ

【外形寸法図】

DGC-8-FA、DGC-12-FA



- ① ブランキングプラグ
- ② フート金具位置決め穴
- ③ 追加テーブル (この場合は-1K)
- ④ 位置決め穴 (センタリングスリーブ : ZBS→P.75)

チューブ断面 Φ8 Φ12



形 式	B1	B2	B3	B5	B6	B7	B8	B9	B13	D2 Φ H8
DGC-8-FA	25	26	25	18.6	11.7	3	±0.05 6	±0.1 3.2	20.5	2
DGC-12-FA	30.2	31	31	20.6	13.5	3	8	4.8	25	2

形 式	D6	D14 Φ H7	D15	H1	H2	H3	H4	H5	H6	H7
DGC-8-FA	M3	5	M4	32	23	29	8.5	11.7	16.5	4.5
DGC-12-FA	M4	5	M4	37.5	28.5	34.5	8.7	13.5	20.5	5

形 式	H9	H10	J4	L1	L2	L3	L5	L6		
								P時	YSR時	YSRW時
DGC-8-FA	12.3	8.7	2.2	100	50.1	6	11.5	—	16	16.2
DGC-12-FA	14.7	9.8	3	125	62.1	8	16	—	11.3	12.3

形 式	L17	L21	L22	L23	T1	T2	T4	T9
		±0.03	±0.1	±0.1				+0.2
DGC-8-FA	52	20	10	20	5	2	4.3	3
DGC-12-FA	65	20	10	20	6	2	5	3

ロッドレスシリンダ

コロガリガイドユニット

DGC-FAシリーズ

基本ガイドタイプ
DGC-Gシリーズ

滑りガイドタイプ
DGC-GFシリーズ

コロガリガイドタイプ
DGC-KFシリーズ

コロガリガイドユニット
DGC-FAシリーズ

オプション

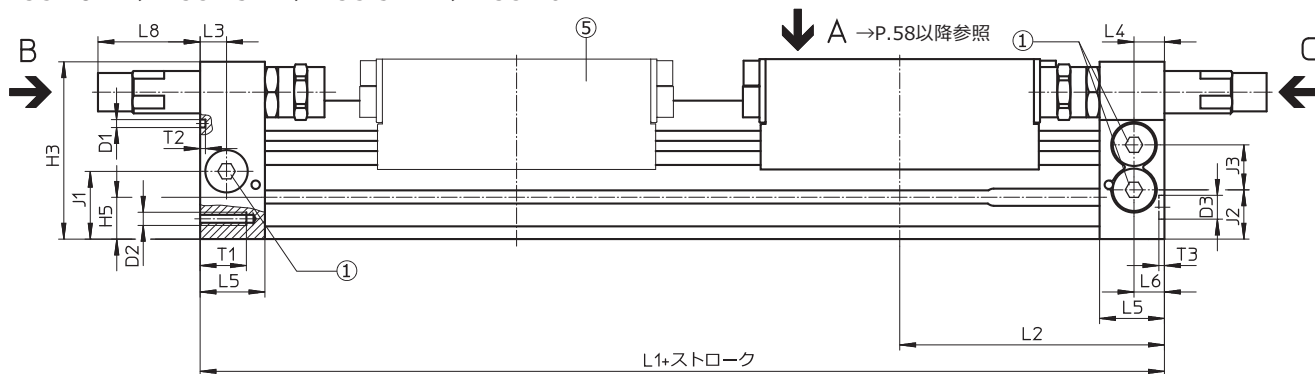
ロッドレスシリンダ

コロガリガイドユニット

DGC-FAシリーズ

【外形寸法図】

DGC-18-FA、DGC-25-FA、DGC-32-FA、DGC-40-FA

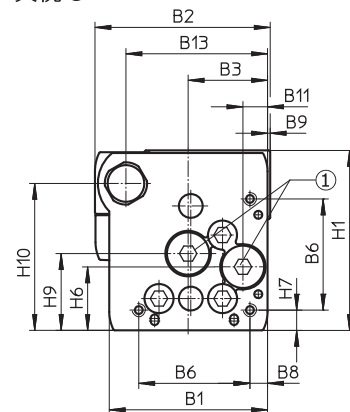
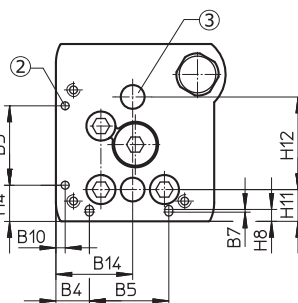
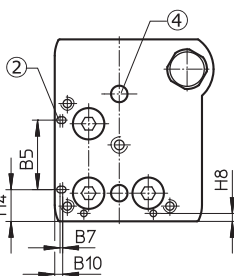
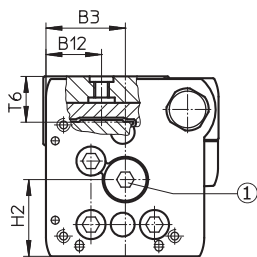


矢視 B

Φ 18

Φ 25~40

矢視 C



- ① ブランキングプラグ
- ② フート金具位置決め穴
- ③ 位置決め穴 (センタリングスリーブ : ZBH→P.75)
- ④ 位置決め穴 (センタリングスリーブ : ZBS→P.75)
- ⑤ 追加テーブル

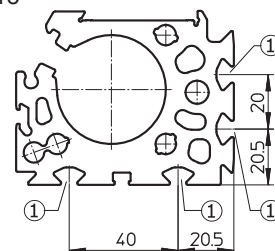
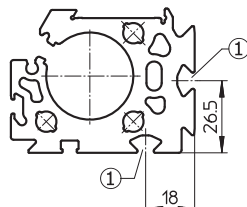
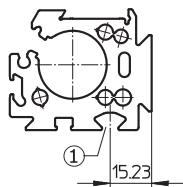
チューブ断面

Φ 18

Φ 25

Φ 32

Φ 40



- ① 取付溝

ロッドレスシリンダ

コロガリガイドユニット

DGC-FAシリーズ

形式	B1	B2	B3	B4	B5	B6	B7	B8	B9	B10
			±0.05	±0.1	±0.05			±0.1		
DGC-18-FA	44.5	49.9	19.5	8.8	21	31	0.8	3.8	1	2.4
DGC-25-FA	59.8	66	30	12.65	30	42	1	6.65	1	3.5
DGC-32-FA	73	79	38.5	5.7	63.1	57.5	—	8.5	1.5	14
DGC-40-FA	91	98.5	45	17.2	55	65	—	12.2	2	8

形式	B11	B12	B13	B14	D1	D2	D3	H1	H2	H3
					Φ ±0.05		Φ H7			
DGC-18-FA	5.5	15.5	39	19.5	2	M4	5	56.3	23.1	55
DGC-25-FA	9.3	21	53	29	3	M5	9	68	29	67
DGC-32-FA	14.9	18	65	38.5	3	M6	9	78.5	30	77
DGC-40-FA	16.5	24.8	80.5	45	4	M6	9	99.5	41.5	97.5

形式	H4	H5	H6	H7	H8	H9	H10	H11	H12
	±0.2							±0.15	±0.05
DGC-18-FA	9.6	13.4	20	4.6	2.4	25.2	46	8.5	30
DGC-25-FA	13.65	15.8	24	7.65	4.5	29	55.5	12	35
DGC-32-FA	5.7	17	27.7	8.5	14	35.2	63.8	11.45	50
DGC-40-FA	17.2	25	36.5	12.2	8	44	81.5	15	60

形式	J1	J2	J3	L1		L2		L3	L4
				標準時	-GP時	標準時	-GP時		
DGC-18-FA	20	16.5	11	150	157	74.5	78	5.7	5.8
DGC-25-FA	26.1	18.6	17	200	205	100	102.5	10.5	10.6
DGC-32-FA	30	22	18.5	250	250	124.8	124.8	14.5	14.5
DGC-40-FA	35	26	26	300	312	150	156	14.6	14.6

形式	L5	L6	L8			T1	T2	T3	T6
			P時	YSR時	YSRW時				
DGC-18-FA	15	5.5	—	29.9	32.4	9	2	±0.2 3.1	15
DGC-25-FA	24.5	10.6	—	35.6	38.6	17.5	2	2.1	17.3
DGC-32-FA	30.5	14.5	—	19.5	28	15	2	2.1	20
DGC-40-FA	33.5	14.6	—	38.5	43.5	20	3	2.1	25.7

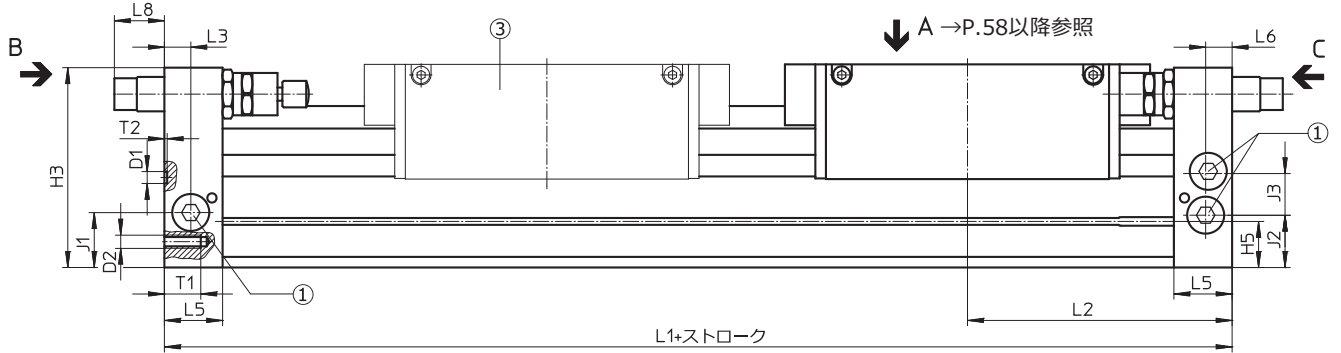
ロッドレスシリンダ

コロガリガイドユニット

DGC-FAシリーズ

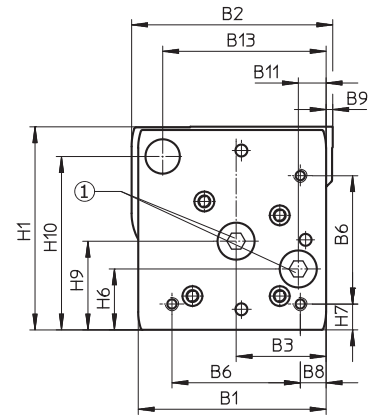
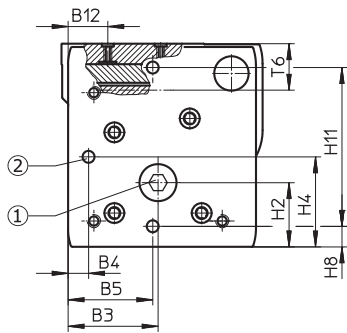
【外形寸法図】

DGC-50-FA、DGC-63-FA



矢視 B

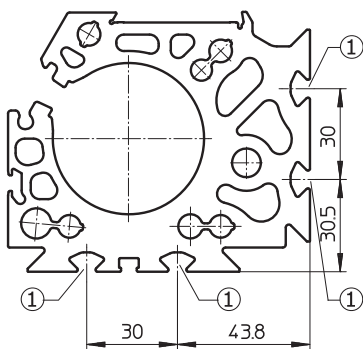
矢視 C



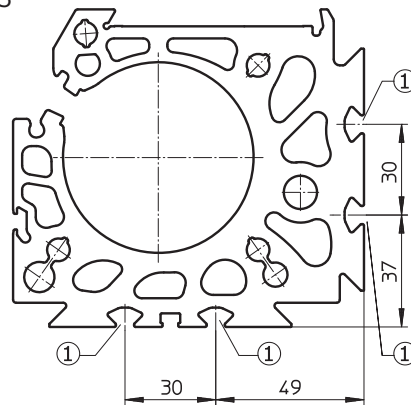
- ① ブランキングプラグ
- ② フート金具位置決め穴
- ③ 追加テーブル

チューブ断面

Φ 50



Φ 63



① 取付溝

ロッドレスシリンダ

コロガリガイドユニット

DGC-FAシリーズ

形式	B1	B2	B3	B4 ±0.2	B5 ±0.05	B6	B8	B9	B11	B12
DGC-50-FA	113	126.5	60	8	52.8	81.6	12	—	21	24
DGC-63-FA	142	149	68	15.5	68	97	19.5	5	21	30

形式	B13	D1 Φ H7	D2	H1	H2	H3	H4 ±0.2	H5	H6	H7
DGC-50-FA	97	9	M8	124.5	38.5	122.5	52.8	29.3	36	12
DGC-63-FA	123.5	9	M10	153.5	48.5	151	68	34.8	46	19.5

形式	H8	H9	H10	H11 ±0.05	J1	J2	J3	L1	L2
DGC-50-FA	8	53	104.5	100	30.5	30.5	28	350	175
DGC-63-FA	15.5	67	131	120	41.5	39.5	31.5	400	200

形式	L3	L5	L6	L8			T1 ±0.2	T2 +0.2	T6
				P時	YSR時	YSRW時			
DGC-50-FA	17	41	17	—	31	36.3	24	2.1	28.75
DGC-63-FA	20	44	20	—	38.3	48.3	27.5	2.1	36.1

ロッドレスシリンダ

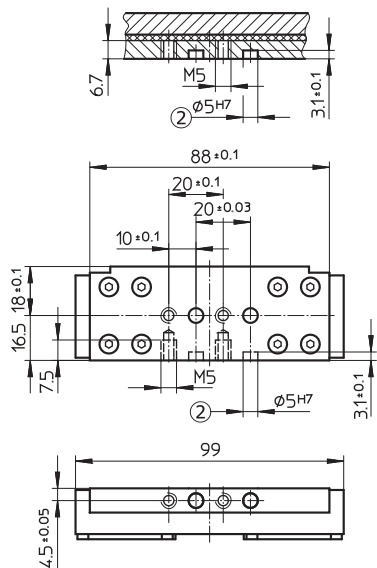
コロガリガイドユニット

DGC-FAシリーズ

【外形寸法図】

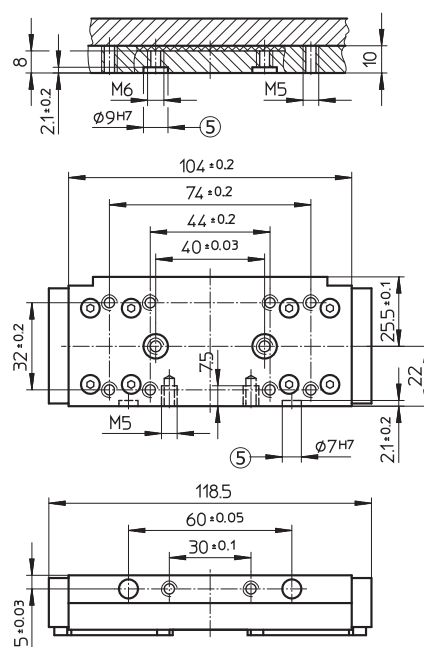
矢視A = テーブル寸法詳細 (標準テーブル時)

Φ 18



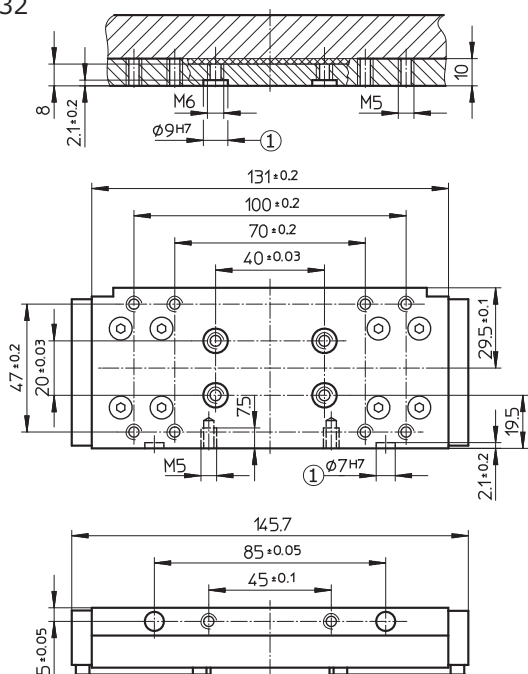
② 位置決め穴 (センタリングスリーブZBS→P.75)

Φ 25



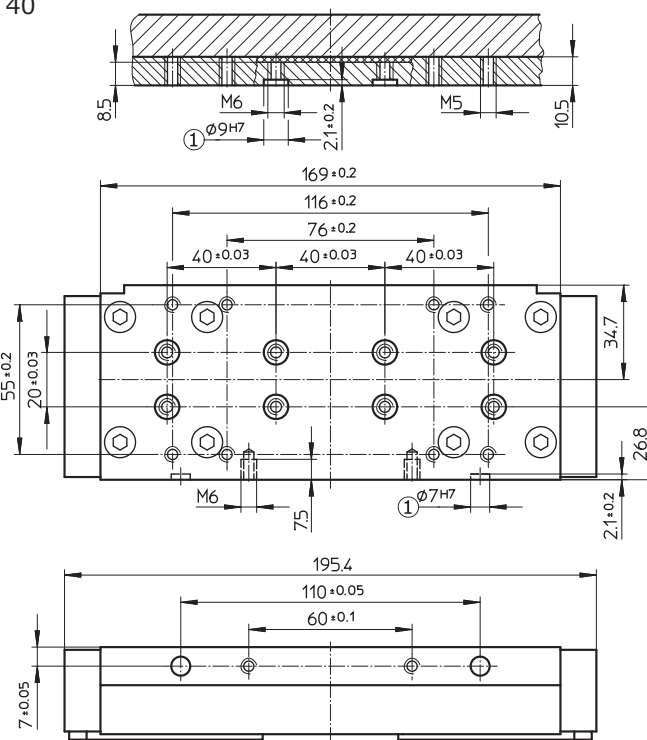
① 位置決め穴 (センタリングスリーブZBH→P.75)

Φ 32



① 位置決め穴 (センタリングスリーブZBH→P.75)

Φ 40



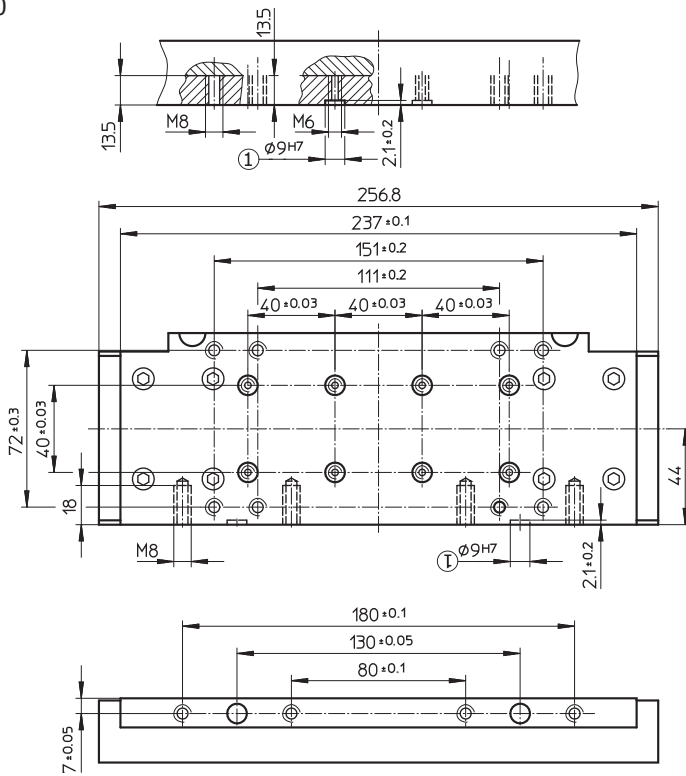
① 位置決め穴 (センタリングスリーブZBH→P.75)

ロッドレスシリンダ

コロガリガイドユニット

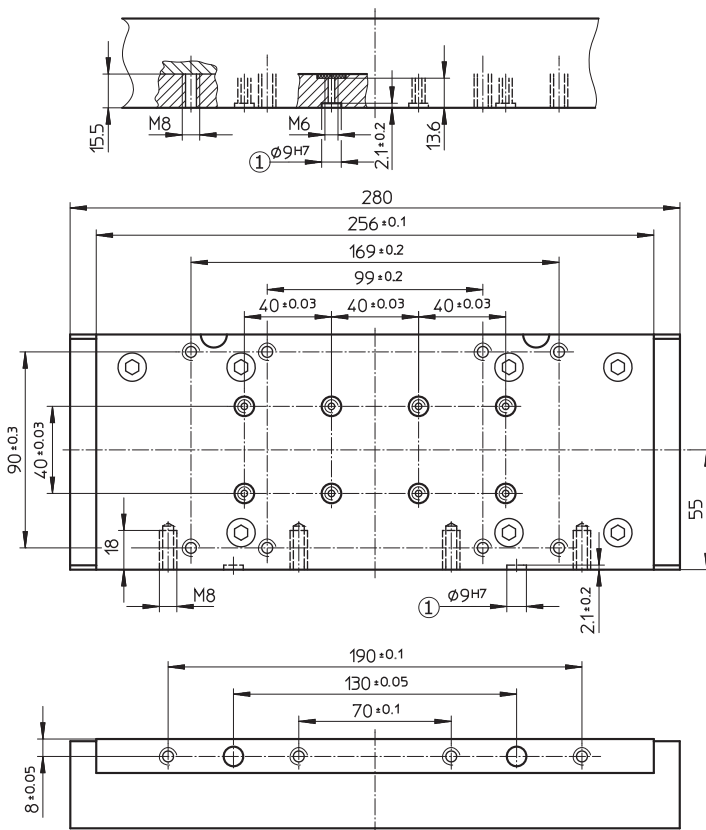
DGC-FAシリーズ

Φ 50



① 位置決め穴 (センタリングスリーブZBH→P.75)

Φ 63



① 位置決め穴 (センタリングスリーブZBH→P.75)

ロッドレスシリンダ

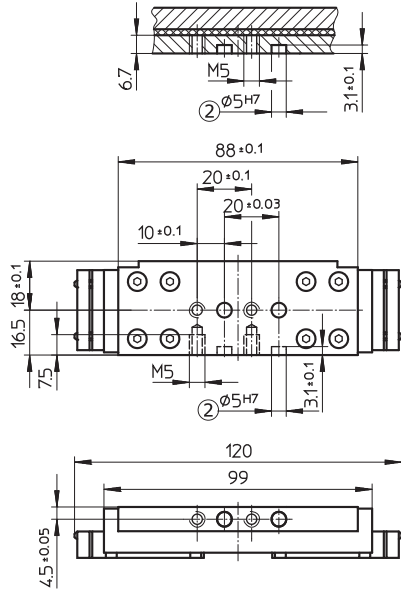
コロガリガイドユニット

DGC-FAシリーズ

【外形寸法図】

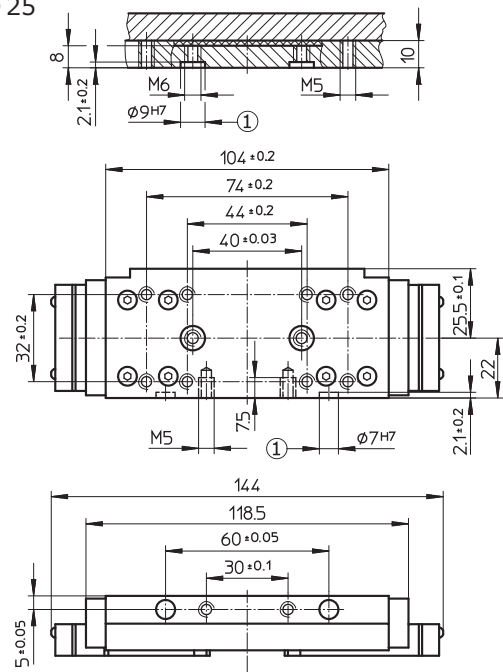
矢視A=テーブル寸法詳細 (ダストワイパ内蔵テーブル: -GP時)

Φ 18



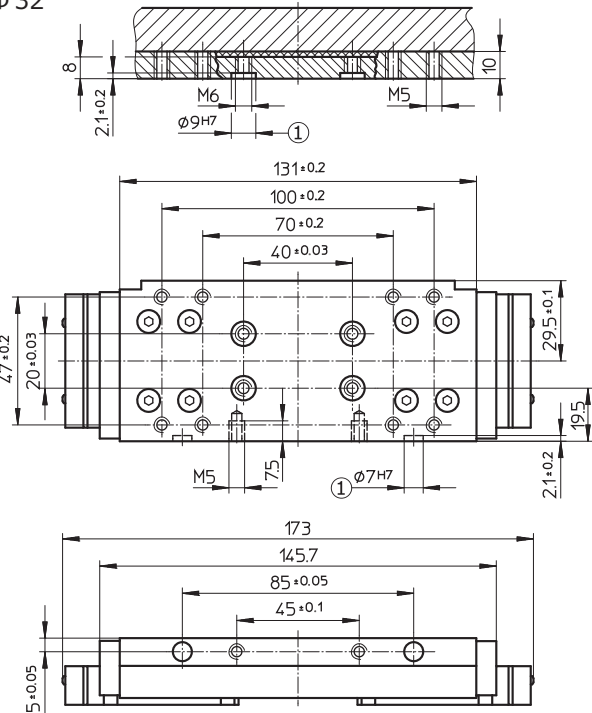
② 位置決め穴 (センタリングスリーブZBS→P.75)

Φ 25



① 位置決め穴 (センタリングスリーブZBH→P.75)

Φ 32



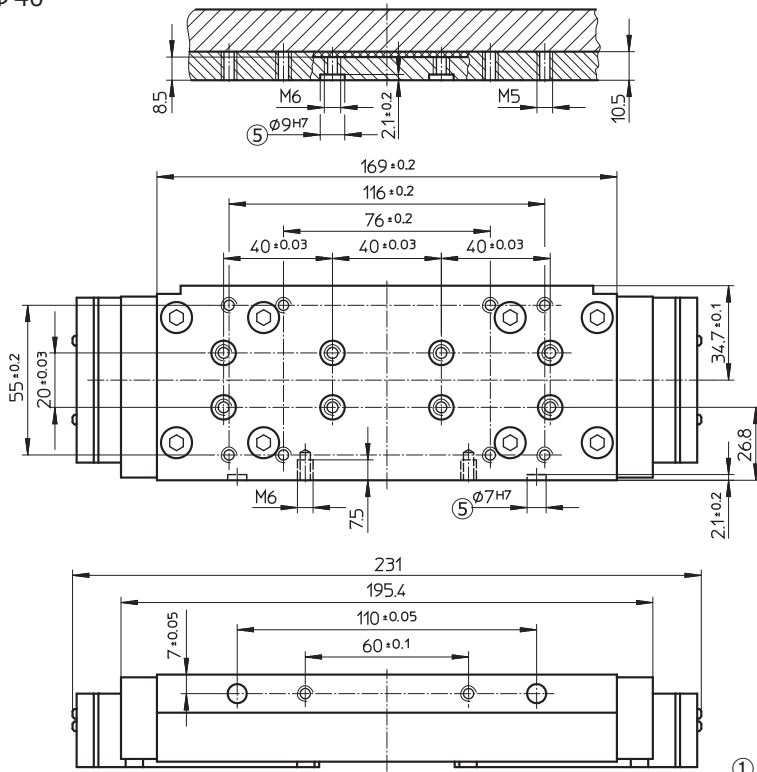
① 位置決め穴 (センタリングスリーブZBH→P.75)

ロッドレスシリンダ

コロガリガイドユニット

DGC-FAシリーズ

Φ40



① 位置決め穴 (センタリングスリーブZBH→P.75)

ロッドレスシリンダ

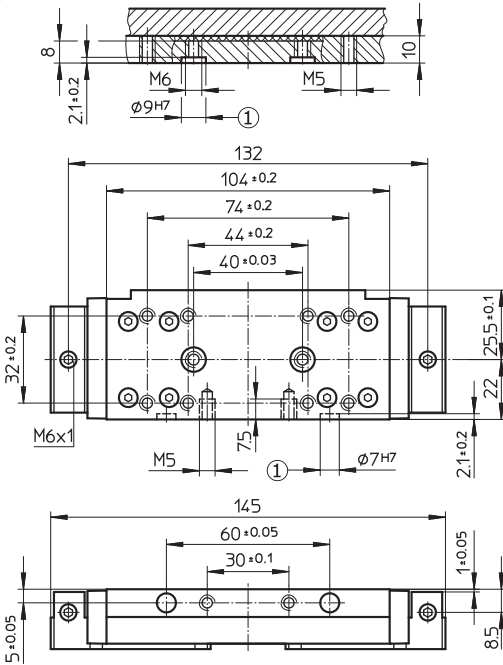
コロガリガイドユニット

DGC-FAシリーズ

【外形寸法図】

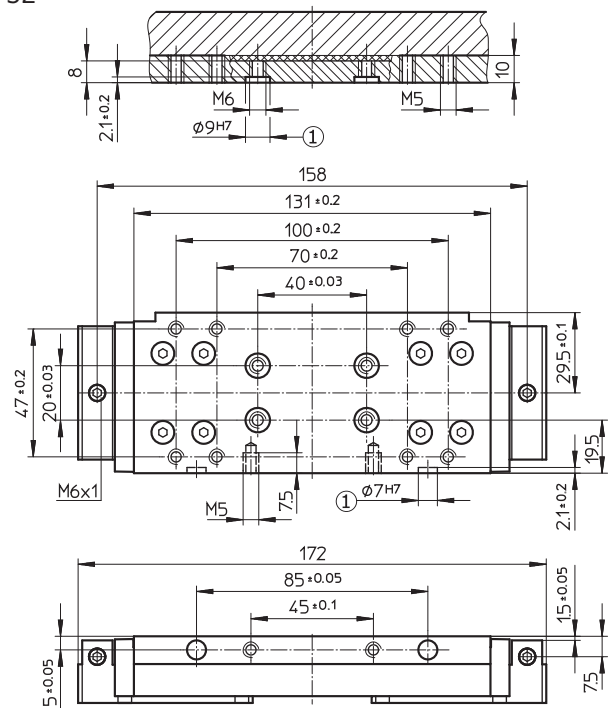
矢視A=テーブル寸法詳細 (集中潤滑システム: -C時)

Φ 25



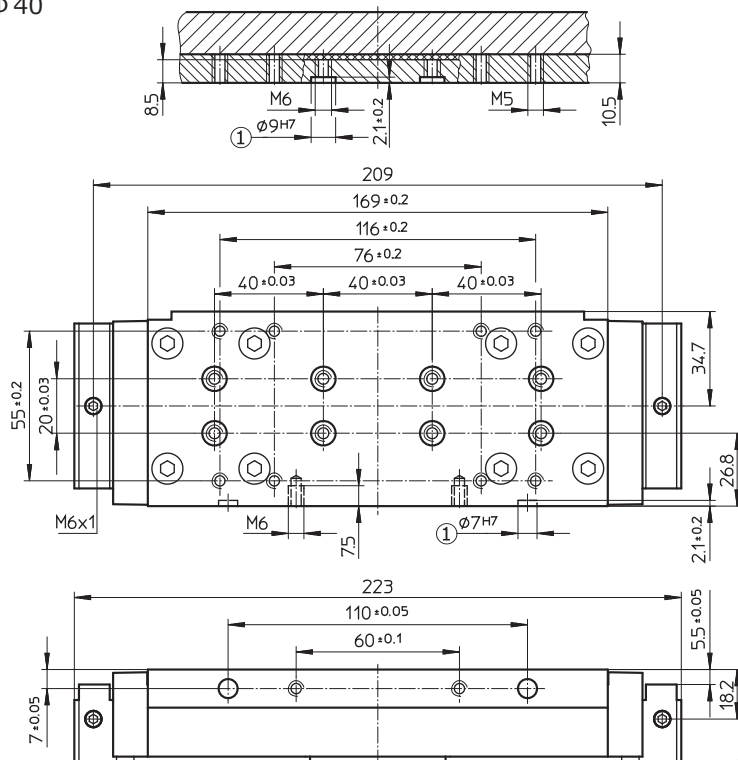
① 位置決め穴 (センタリングスリーブZBH→P.75)

Φ 32



① 位置決め穴 (センタリングスリーブZBH→P.75)

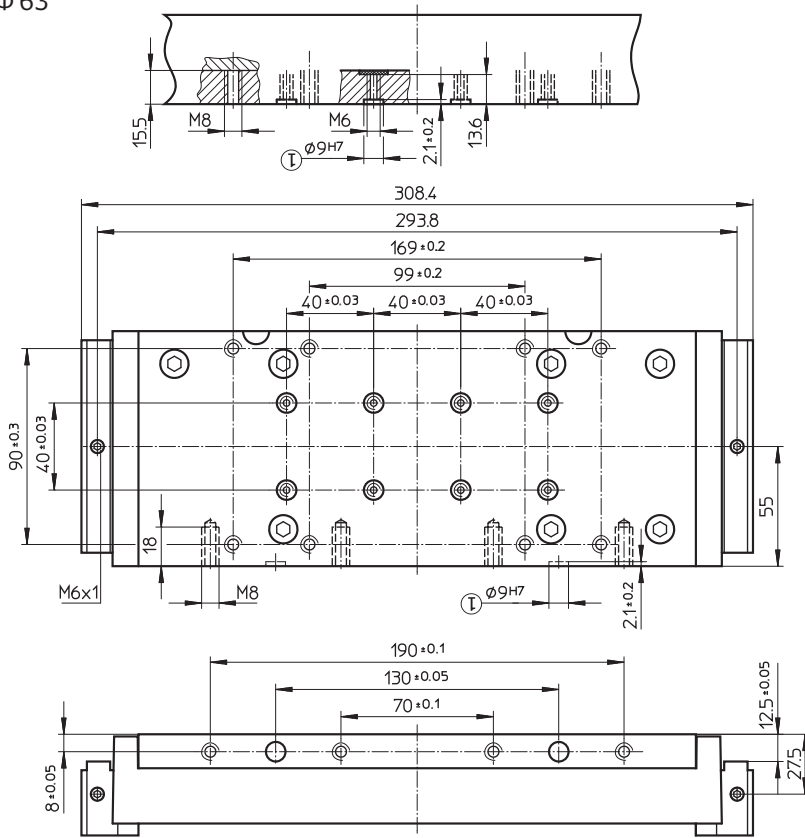
Φ 40



① 位置決め穴 (センタリングスリーブZBH→P.75)

DGC-FAシリーズ

Φ 63



① 位置決め穴 (センタリングスリーブZBH→P.75)

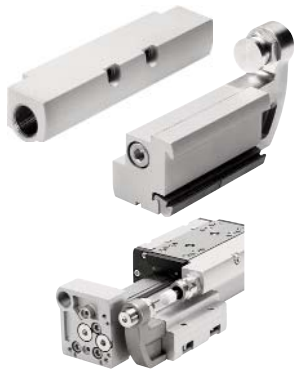
ロッドレスシリンダ

コロガリガイドユニット

DGC-FAシリーズ

【オプション】

エンドポジションリミッタキット (オプション記号: YWZ 1、YWZ 2)

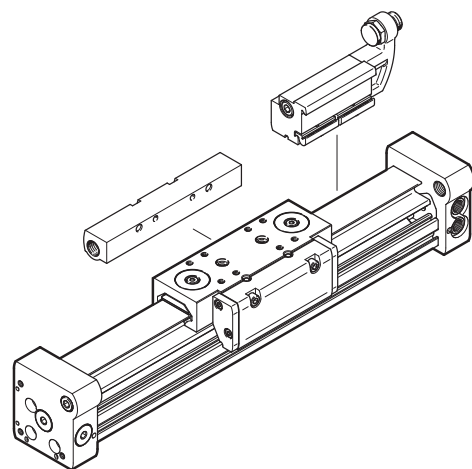


Φ 18以上に設定

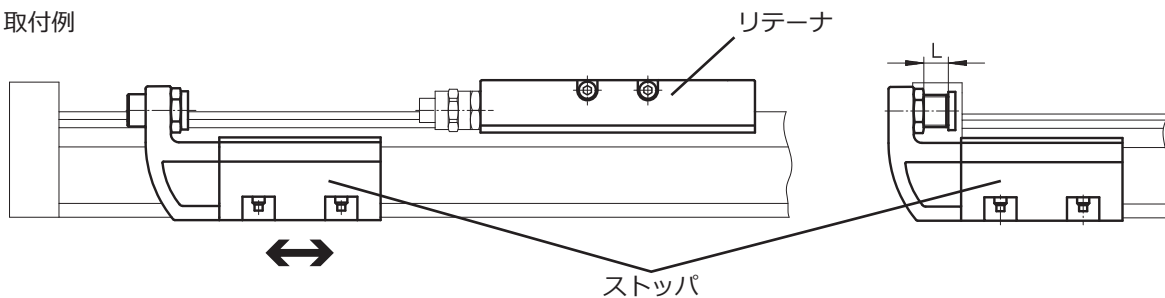
【材 質】

リテーナ部 : アルミ合金
 ストップ部 : アルミ合金
 ハウジング : アルミ合金
 クランプ : ステンレス

使用温度範囲 -10~80℃



取付例



- リテーナはテーブル側面に取り付けます。
- ショックアブソーバはシリンダのカバーではなく、リテーナに組み付けます。
- ストップはチューブの側面に取り付けます。組み付け位置はチューブ長さの範囲内であれば自由に移動させることができます。

リテーナ部				ストップ部				適用 シリンダ径
製品番号	形 式	質 量 [kg]	許容衝突力 [N]	製品番号	形 式	質 量 [kg]	微調整範囲 L [mm]	
541729	DADP-DGC-18-KF	0.13	1100	541691	KYC-18	0.4	10	Φ 18
541730	DADP-DGC-25-KF	0.18	1400	541692	KYC-25	0.56	10	Φ 25
541731	DADP-DGC-32-KF	0.215	1700	541693	KYC-32	0.79	10	Φ 32
541732	DADP-DGC-40-KF	0.46	3500	541694	KYC-40	1.525	15	Φ 40
545244	DADP-DGC-50	0.89	3500	545242	KYC-50	2.27	15	Φ 50
545245	DADP-DGC-63	1.08	4300	545243	KYC-63	2.95	15	Φ 63

注 意

ここではDGC-FAシリーズ専用のオプションのみを記載
 しています。

これ以外のオプションは全シリーズ共通となりますので
 「オプション」項をご参照ください。

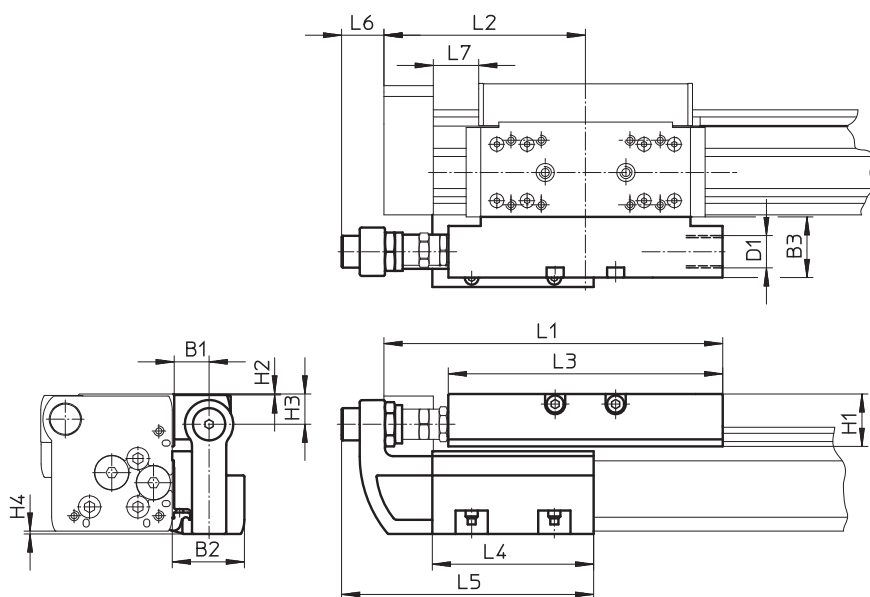
エンドポジションリミッタは組み付けていない状態で
 納入されます。

名 称	形式コード	→P.
フート金具	F	66
本体取付金具	M	68
取付溝ナット	B	71
スイッチ取付溝カバー	L	71

ロッドレスシリンダ

コロガリガイドユニット

DGC-FAシリーズ



リテーナ部 形式	ストッパ部 形式	B1	B2	B3	D1	H1	H2	H3	H4
DADP-DGC-18-KF	KYC-18	16	34.5	29	M12x1	20.7	0.2	12.5	0.7
DADP-DGC-25-KF	KYC-25	16.5	35	30	M16x1	25.5	0.5	15	1.4
DADP-DGC-32-KF	KYC-32	16.5	35	30	M16x1	25.5	0.5	15	1.7
DADP-DGC-40-KF	KYC-40	16	35.7	35	M22x1.5	37	0.5	21.5	2
DADP-DGC-50	KYC-50	25	50	41	M22x1.5	40.5	0.5	24	—
DADP-DGC-63	KYC-63	25	50	40	M26x1.5	51.5	1.5	33	—

リテーナ部 形式	ストッパ部 形式	L1	L2	L3	L4	L5	L6	L7 min.
DADP-DGC-18-KF	KYC-18	128	74.5	107	80	118.5	23.5	14.5
DADP-DGC-25-KF	KYC-25	168	100	136	80	125	20.5	22.5
DADP-DGC-32-KF	KYC-32	206.8	124.8	164	120	165	14.5	27.3
DADP-DGC-40-KF	KYC-40	255	150	210	156	220.5	31	31
DADP-DGC-50	KYC-50	301	175	252	170	238	27	31
DADP-DGC-63	KYC-63	328	200	256	200	268	24	41

基本ガイドタイプ
DGC-Gシリーズ

滑りガイドタイプ
DGC-GFシリーズ

コロガリガイドタイプ
DGC-KFシリーズ

コロガリガイドユニット
DGC-FAシリーズ

オプション

ロッドレスシリンダ

オプション

フート金具

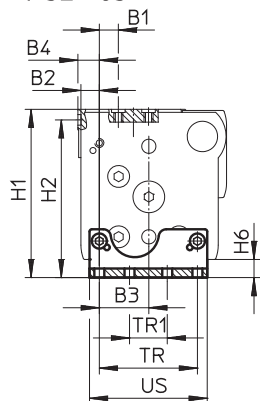
【オプション記号：F】



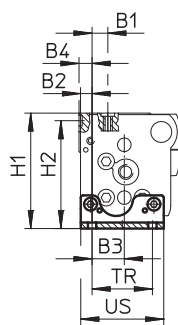
含まれるもの
フート金具 1セット (2個)
組み付けボルト 4本

製品番号	形式	適用シリンダ径	質量[kg]	材質
526385	HPC-8	Φ8	0.025	亜鉛めっき鋼
526388	HPC-12	Φ12	0.041	
533667	HPC-18	Φ18	0.058	
533668	HPC-25	Φ25	0.131	
533669	HPC-32	Φ32	0.239	
533670	HPC-40	Φ40	0.348	
545236	HPC-50	Φ50	0.754	
545237	HPC-63	Φ63	1.245	

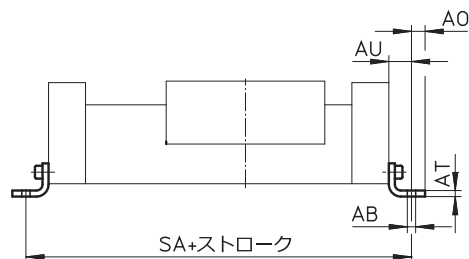
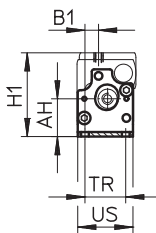
テーブル上向き時
Φ32~63



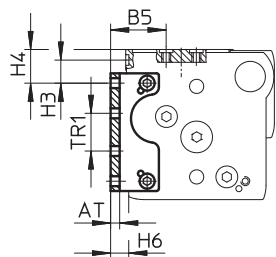
Φ18~25



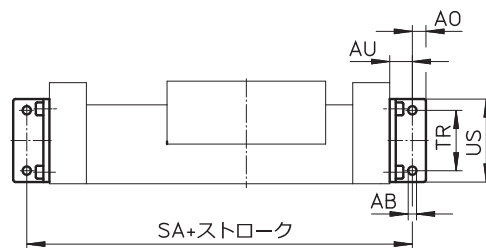
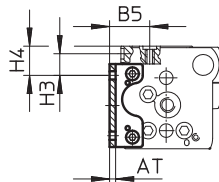
Φ8、Φ12



テーブル横向き時
Φ32~63



Φ18~25



注意

Φ8、Φ12はテーブルを横向きに設置することはできません。

フート金具

形式	AB Φ	AH	AO	AT	AU	B1		B2
						G時	GF/KF/FA時	
HPC-8	3.4	16.7	3	2	9	6	6	—
HPC-12	4.5	18.5	4.5	2	11.5	5.4	5.4	—
HPC-18	5.5	—	6.75	3	13.25	15	11.2	4.3
HPC-25	5.5	—	9	4	15	12.5	13.35	7.65
HPC-32	6.6	—	10	5	19	11.5	11.5	9
HPC-40	6.6	—	10	6	20	7.6	12.6	12.2
HPC-50	9	—	11	8	25	12.5	12.5	11.5
HPC-63	11	—	13.5	8	28	17.5	17.5	12.5

形式	B3	B4		B5		H1		H2
		GF時	KF/FA時	G時	GF/KF/FA時	G時	GF/KF/FA時	GF/KF/FA時
HPC-8	—	—	—	—	—	37	37	—
HPC-12	—	—	—	—	—	42.5	42.5	—
HPC-18	15.2	—	5.3	27	23.2	57.5	64	59.5
HPC-25	21.35	—	8.65	28.65	29.5	67	76.5	71.5
HPC-32	29.5	—	10.5	29.5	27	82	87.5	82.5
HPC-40	32.8	—	14.2	31.8	36.8	100	111.5	104.5
HPC-50	48.5	11.5	11.5	41	41	137	141.5	134.5
HPC-63	55.5	6.5	17.5	49	49	159	172.5	164.5

形式	H3	H4		H6	SA	TR	TR1	US
	GF/KF/FA時	G時	GF/KF/FA時					
HPC-8	—	—	—	5	118	18	—	24.4
HPC-12	—	—	—	5	148	20	—	29.6
HPC-18	16	14	21.2	7.7	176.5	30	—	38.6
HPC-25	14.35	9.85	19.35	8.5	230	40	—	55
HPC-32	8	7.5	13	9	288	56.5	19.5	68
HPC-40	15.3	10.8	22.3	12	340	65	25	78
HPC-50	23.4	25.9	30.4	17	400	82.6	47.4	102
HPC-63	22	24	30	19	456	111	39	133

注 意

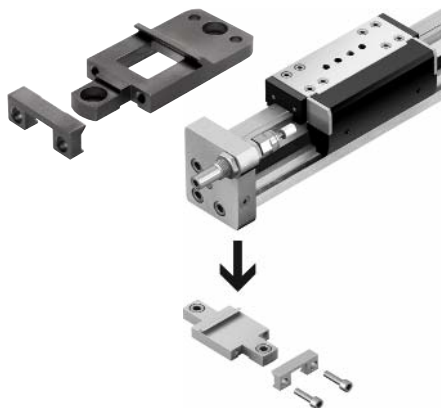
寸法表中に特に記載がない場合は全タイプに設定されている寸法です。
 記載があり、その中に含まれていないタイプにはその寸法の設定がありません。
 例：H3寸法はDGC-Gシリーズには設定がない寸法

ロッドレスシリンダ

オプション

本体取付金具

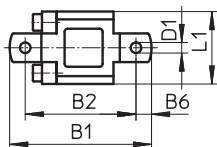
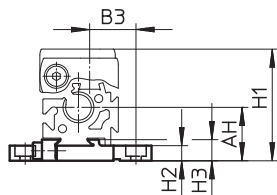
【オプション記号：__M】



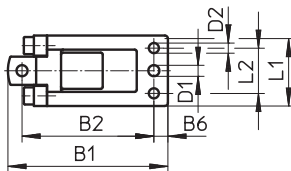
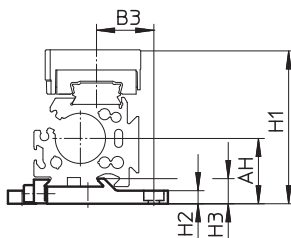
製品番号	形式	適用シリンダ径	質量[kg]	材質
526384	MUC-8	Φ8	0.028	ステンレス
526387	MUC-12	Φ12	0.032	
531752	MUC-18	Φ18	0.078	
531753	MUC-25	Φ25	0.113	
531754	MUC-32	Φ32	0.174	
531755	MUC-40	Φ40	0.346	
531756	MUC-50	Φ50	0.874	
531757	MUC-63	Φ63	1.08	

含まれるもの

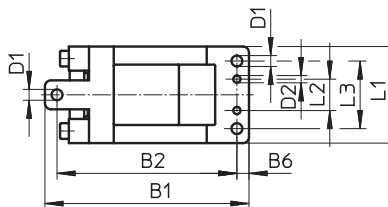
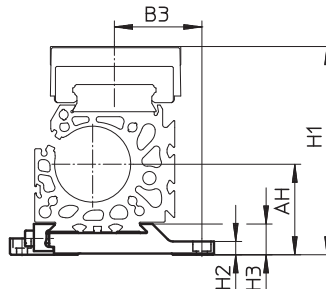
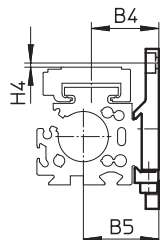
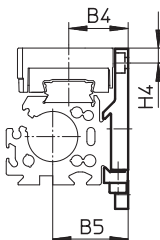
取付金具 1個、 クランプブラケット 1個、 組み付けボルト 2本

テーブル上向き時
Φ8、Φ12

Φ18~40



Φ50、Φ63

テーブル横向き時
Φ18~40 (-G時)Φ18~40 (-GF/-KF/-FA時)
Φ50、63 (-G時)

注意

Φ8、Φ12は本体取付金具使用時には構造上、テーブルを横向きに設置することはできません。

本体取付金具はチューブの長さの範囲内で自由に位置を変更させることが可能です。

本体取付金具

形 式	AH	B1	B2	B3		B4	
				G時	GF/KF/FA時	G時	GF/KF/FA時
MUC-8	17.7	47	36.7	15.35	15.35	—	—
MUC-12	18.5	52.5	42.2	16.5	16.5	—	—
MUC-18	27.2	67.8±0.2	56±0.15	30.5	28.7	25	23.2
MUC-25	32.5	79.5±0.2	65.5±0.15	32.5	28.5	33.5	29.5
MUC-32	37.5	94±0.2	80±0.15	35	35	37	37
MUC-40	47	110.5±0.2	96±0.15	43	43	46.8	46.8
MUC-50	61	145±0.5	125±0.2	56	56	61	61
MUC-63	75	169±0.5	149±0.2	72.5	72.5	69	69

形 式	B5	B6	D1 Φ H13	D2 Φ H7	H1		H2
					G時	GF/KF/FA時	
MUC-8	—	5.1	3.5	—	37	37	5
MUC-12	—	5.1	3.5	—	42.5	42.5	4.5
MUC-18	27.2	5.7	5.5	5	57.5	64	5.7-0.2
MUC-25	37.5	7	5.5	5	67	76.5	6.5-0.2
MUC-32	47.5	7	5.5	5	82	87.5	6.5-0.2
MUC-40	57	7	6.5	6	100	111.5	8.5-0.2
MUC-50	77	7	9	6	137	141.5	11
MUC-63	87	10	9	6	159	172.5	11

形 式	H3	H4		L1	L2 ±0.05	L3 ±0.2
		G時	GF/KF/FA時			
MUC-8	7	—	—	24	—	—
MUC-12	7	—	—	24	—	—
MUC-18	9.9±0.1	0.1	6.4	33±0.1	20.5	—
MUC-25	12.5±0.1	2.07	7.43	35±0.1	22.5	—
MUC-32	13±0.1	1.5	4	45±0.1	30	—
MUC-40	16±0.1	0.2	11.3	60±0.1	44	—
MUC-50	23.5	4.7	9.2	80±0.4	26	56
MUC-63	25.5	1.5	15	80±0.4	26	56

注 意
寸法表中に特に記載がない場合は全タイプに設定されている寸法です。

ロッドレスシリンダ

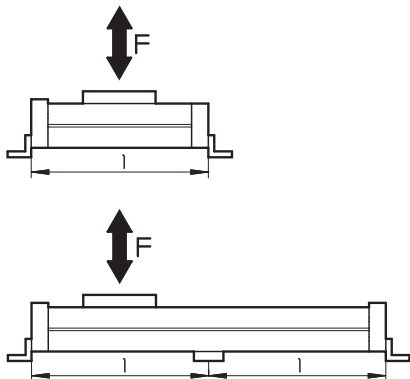
オプション

本体取付金具

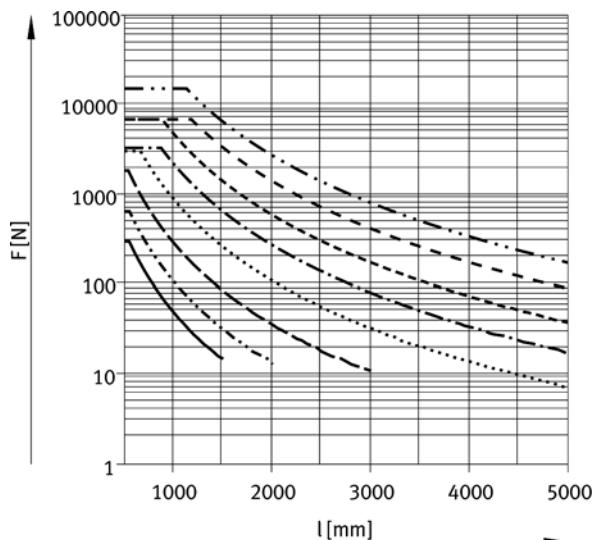
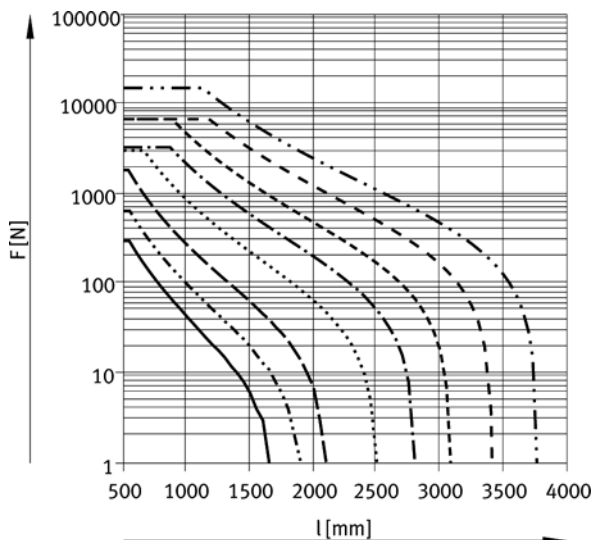
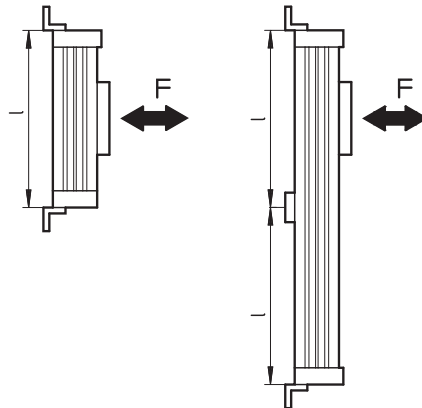
【オプション記号：__M】

ストロークが長尺になる場合には、シリンダをたわみから保護するために本体取付金具を中間サポートとして使用します。必要とされる中間サポートの数量は、搭載する負荷質量によって決めます。

水平軸で使用する場合



水平軸で使用する場合



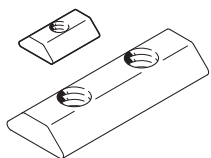
DGC-8	DGC-32
DGC-12	DGC-40
DGC-18	DGC-50
DGC-25	DGC-63

注 意

上記グラフは全シリーズ共通で掲載しています。DGC-GFシリーズにはφ8とφ12はありません。

取付溝ナット

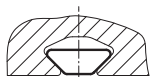
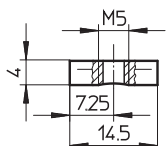
【オプション記号：__B】



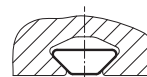
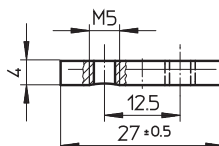
材 質：焼入鋼

製品番号	形 式	適用シリンダ径
547264	HMBN-5-1M5	Φ 25~40
186566	HMBN-5-2M5	Φ 50、63

HMBN-5-1M5



HMBN-5-2M5



注 意

取付溝ナットを別途ご注文の場合、数量1に対して10個1パックで納入されます。

スイッチ溝カバー

【オプション記号：__L】



材 質：ABS

製品番号 151680

形 式 ABP-5-S

適用シリンダ径 Φ 18~63

注 意

スイッチ取付溝カバーは1本の長さが500mmです。
長すぎると判断した場合は適宜切断してご使用ください。
また、数量1に対し、2本1セットで納入されます。

ロッドレスシリンダ

オプション

有接点スイッチ

【オプション記号：__G、__H】



オプション記号	製品番号	形 式	適用シリンダ径
G	173210	SME-10-KL-LED-24	Φ 8、Φ 12
	543862	SME-8M-DS-24V-K-2.5-OE	Φ 18~63
H	173212	SME-10-SL-LED-24	Φ 8、Φ 12
	543861	SME-8M-DS-24V-K-0.3-M8D	Φ 18~63

形 式	SME-10-KL-LED-24	SME-8M-DS-24V-K-2.5-OE	SME-10-SL-LED-24	SME-8M-DS-24V-K-0.3-M8D
出 力	ノーマルオープン			
配線方式	3芯ケーブル (2.5m)		ケーブル (0.3m) 付3ピンM8プラグ	
作動電圧範囲	直 流 [V AC]	12~27	5~30	12~27
	交 流 [V DC]	12~27	5~30	12~27
最大出力電流	[mA]	100	500	100
最大切換容量	直 流 [W]	1.0	10.0	1.0
	交 流 [VA]	1.0	10.0	1.0
保 護	短 絡	なし		
	過負荷	なし		
	極 性	なし		
使用温度範囲	[°C]	-20~70		
保護仕様	IP65/IP67	IP65/IP68	IP65/IP67	IP65/IP68

無接点スイッチ

【オプション記号：__I、__J】



オプション記号	製品番号	形 式	適用シリンダ径
I	551373	SMT-10M-PS-24V-E-2.5-L-OE	Φ 8、Φ 12
	543867	SMT-8M-PS-24V-K-2.5-OE	Φ 18~63
J	551375	SMT-10M-PS-24V-E-0.3-L-M8D	Φ 8、Φ 12
	543866	SMT-8M-PS-24V-K-0.3-M8D	Φ 18~63

形 式	SMT-10M-PS-24V-E-2.5-L-OE	SMT-8M-PS-24V-K-2.5-OE	SMT-10M-PS-24V-E-0.3-L-M8D	SMT-8M-PS-24V-K-0.3-M8D
出 力	ノーマルオープン (PNP)			
配線方式	3芯ケーブル (2.5m)		ケーブル (0.3m) 付3ピンM8プラグ	
作動電圧範囲	[V DC]	10~30		
最大出力電流	[mA]	100		
保 護	短 絡	パルス		
	過負荷	あり		
	極 性	あり		
使用温度範囲	[°C]	-20~70		
保護仕様	IP65/IP68			

注 意

上記以外にも使用可能なバリエーションがあります。詳細はお問い合わせください。
SME-10、SMT-10MはDGC-KFシリーズ用の中間位置モジュールにも使用することが可能です。

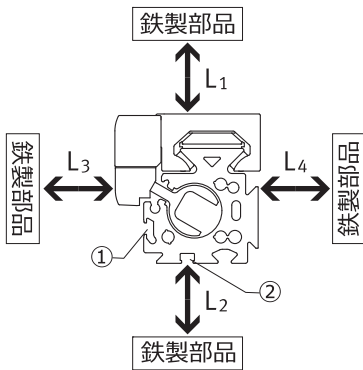
ケーブル付ソケット

【オプション記号：__V】



製品番号 : 541333
 形式 : NEBU-M8G3-K-2.5-LE3
 配線方式 : スイッチ側 3ピンM8x1ソケット、 逆側 リード線
 ケーブル線径 Φ4.5
 使用電圧範囲 0~60V AC/DC
 許容電流値 3A
 使用温度範囲 -25~70℃
 保護仕様 IP65/IP68

【参 考 : 鉄製部品がスイッチに及ぼす影響】



鉄製部品が近接スイッチ近くにある場合、この部品とスイッチの間に一定の距離をあげないとスイッチの誤作動の原因になることがあります。この場合、下表の距離（安全距離）以上シリンダから離して設置するようにしてください。
 この安全距離はスイッチを取り付ける溝の場所（①または②）によって変わります。

サイズ			DGC-8	DGC-12	DGC-18	DGC-25	DGC-32	DGC-40	DGC-50	DGC-63
L1	①	[mm]	0	0	0	0	0	0	0	0
	②	[mm]	-	-	0	0	0	0	0	0
L2	①	[mm]	20	10	10	10	0	0	0	0
	②	[mm]	-	-	25	25	25	25	25	25
L3	①	[mm]	30	25	25	25	25	25	25	25
	②	[mm]	-	-	10	10	0	0	0	0
L4	①	[mm]	0	0	0	0	0	0	0	0
	②	[mm]	-	-	0	0	0	0	0	0

ロッドレスシリンダ

オプション

ショックアブソーバ/ストッパ

【形式記号：P/PPV、YSR、YSRW】



注 意

下表はショックアブソーバ単体の製品番号・形式です。補修などの際にご利用ください。
ショックアブソーバをロッドレスシリンダに組み付けるにはキットが必要になります。キットのみの販売は対応出来かねます。納入後などにショックアブソーバが必要になった場合などには下段のショックアブソーバセットの製品番号でご注文ください。

クッション方式		YSR時				YSRW時			
シリーズ	シリンダサイズ	製品番号	形 式	許容負荷質量 [kg]	許容衝突速度 [mm/s]	製品番号	形 式	許容負荷質量 [kg]	許容衝突速度 [mm/s]
DGC-G	Φ8、12	649653	YSRT-5-5-C	1.5	2000	191192	YSRW-5-8	1.5	2000
DGC-GF	Φ18	649654	YSRT-7-5-C	5	3000	191193	YSRW-7-10	5	3000
	Φ25	649655	YSRT-8-8-C	15	3000	191194	YSRW-8-14	10	3000
	Φ32	191199	YSR-10-10-C	25	3000	191195	YSRW-10-17	20	3000
	Φ40	34572	YSR-12-12-C	45	3000	191196	YSRW-12-20	30	3000
	Φ50	34573	YSR-16-20-C	90	3000	191197	YSRW-16-26	50	3000
DGC-KF DGC-FA	Φ63	34574	YSR-20-25-C	120	3000	191198	YSRW-20-34	80	3000
	Φ8、12	649653	YSRT-5-5-C	1.5	2000	191192	YSRW-5-8	1.5	2000
	Φ18	649655	YSRT-8-8-C	15	2000	191194	YSRW-8-14	10	3000
	Φ25	649656	YSRT-12-12-C	45	3000	191196	YSRW-12-20	30	3000
	Φ32	34572	YSR-12-12-C	45	3000				
Φ40、50	34573	YSR-16-20-C	90	3000	191197	YSRW-16-26	50	3000	
Φ63	34574	YSR-20-25-C	120	3000	191198	YSRW-20-34	80	3000	

ショックアブソーバセットで注文する場合・・・

シリーズ	シリンダサイズ	YSR時 製品番号	YSRW時 製品番号	P、PPV時のクッションエレメント 製品番号
DGC-G	Φ8	655538	540344	655445
	Φ12	655539	540345	655446
DGC-GF	Φ18	669624	540346	669675
	Φ25	669625	540348	669676
	Φ32	669626	540350	669677
	Φ40	669627	540352	669678
	Φ50	—*	1232870	669678
	Φ63	669622	543069	669680
DGC-KF DGC-FA	Φ8	655538	540344	655445
	Φ12	655539	540345	655446
	Φ18	669617	540347	669675
	Φ25	669618	540349	669676
	Φ32	669619	540351	669677
	Φ40	1230585	1232870	669678
	Φ50			669678
	Φ63	669622	543069	669680

※ Φ50のYSR時についてはお問い合わせください。

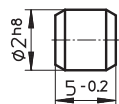
センタリングスリーブ



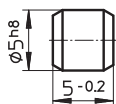
注意
センタリングスリーブは形式のオプションコードに含まれていません。
全て別途の注文となります。
センタリングスリーブは数量1に対して10個1パックで納入されます。

製品番号	形式	使える場所
525273	ZBS-2 (ステンレス)	● DGC-G、DGC-KF、DGC-FA (Φ8、12) のシリンダカバー
150928	ZBS-5 (ステンレス)	● DGC-G (Φ8、12)、DGC-GF (Φ18)、DGC-KF/DGC-FA (Φ8、12、18) のテーブルと DGC-KF/DGC-FA (Φ18) のシリンダカバー
150927	ZBH-9 (ステンレス)	● DGC-G (Φ50、63)、DGC-GF (Φ50、63)、DGC-KF/DGC-FA (Φ25~63) のテーブルと DGC-GF (Φ50、63)、DGC-KF/DGC-FA (Φ25~63) のシリンダカバー

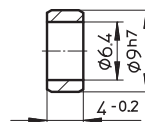
ZBS-2



ZBS-5



ZBH-9



Argentina

Festo S.A.
Edison 2392 (1640) Martinez Prov. Buenos Aires
Tel. +54 (0)11 4717 82 00
Fax +54 (0)11 47 17 82 82
E-mail: info@ar.festo.com

Australia

Festo Pty. Ltd.
Head Office (Melbourne) 179-187 Browns Road
P.O. Box 261 Noble Park Vic. 3174
Call Toll Free 1300 88 96 96
Fax Toll Free 1300 88 95 95
Tel. +61(0)3 97 95 95 55
Fax +61(0)3 97 95 97 87
E-mail: info_au@festo.com

Austria

Festo Gesellschaft m.b.H.
Linzer StraÙe 227 1140 Wien
Tel. +43 (0)1 910 75-0
Fax +43 (0)1 910 75-250
E-mail: automation@festo.at

Belarus

IP Festo
220035 Minsk Prospekt Masherova , 78
Tel. +375 (0)17 204 85 58
Fax +375 (0)17 204 85 59
E-mail: info_by@festo.com

Belgium

Festo Belgium sa
Rue Colonel Bourg 101 1030 Bruxelles
Tel. +32 (0)2 702 32 11
Fax +32 (0)2 702 32 09
E-mail: info_be@festo.com

Belgium

Festo Belgium nv
Kolonel Bourgstraat 101 1030 Brussel
Tel. +32 (0)2 702 32 11
Fax +32 (0)2 702 32 09
E-mail: info_be@festo.com

Brazil

Festo Brasil Ltda
Rua Guiseppre Crespi, 76 KM 12,5 - Via Anchieta
04183-080 São Paulo SP-Brazil
Tel. +55 (0)11 50 13 16 00
Fax +55 (0)11 50 13 18 68
E-mail: info_br@festo.com

Bulgaria

Festo EOOD
1592 Sofia Bul. Christophor Kolumb 9
Tel. +359 (0)2 960 07 12
Fax +359 (0)2 960 07 13
E-mail: info_bg@festo.com

Canada

Festo Inc.
5300 Explorer Drive Mississauga, Ontario L4W 5G4
Tel. +1 (0)905 624 90 00
Fax +1 (0)905 624 90 01
E-mail: info_ca@festo.com

Chile

Festo S.A.
Avenida Américo Vespucio, 760 Pudahuel Santiago
Tel. +56 2 690 28 00
Fax +56 2 690 28 60
E-mail: info.chile@cl.festo.com

China

Festo (China) Ltd.
1156 Yunqiao Road, Jimqiao Export Processing Zone, Pudong, 201206 Shanghai
Tel. +86 21 60 81 51 00
Fax +86 21 58 54 03 00
E-mail: info_cn@cn.festo.com

Colombia

Festo Ltda.
Autopista Bogotá - Medellín Km 6 (costado sur) Tenjo, Cundinamarca
Tel. +57 (1) 865 77 88
Fax +57 (1) 865 77 88 Ext.287
E-mail: mercadeo@co.festo.com

Croatia

Festo d.o.o.
Nova Cesta 181 10000 Zagreb
Tel. +385 (0)1 619 19 69
Fax +385 (0)1 619 18 18
E-mail: info_hr@festo.com
Czech Republic

Festo, s.r.o.

Modranská 543/76 147 00 Praha 4
Tel. +420 261 09 96 11
Fax +420 241 77 33 84
E-mail: info_cz@festo.com

Denmark

Festo A/S
Islevdalvej 180 2610 Rodovre
Tel. +45 70 21 10 90
Fax +45 44 88 81 10
E-mail: info_dk@festo.com

Estonia

Festo OY AB Eesti Filiaal
Laki 11B 12915 Tallinn
Tel. +372 666 15 60
Fax +372 666 15 61
E-mail: info_ee@festo.com

Finland

Festo OY
Mäkituntantie 9 P.O. Box 86 01511 Vantaa
Tel. +358 (09) 87 06 51
Fax +358 (09) 87 06 52 00
E-mail: info_fi@festo.com

France

Festo Eurl
ZA des Maisons Rouges 8 rue du clos sainte Catherine 94360 Bry-sur-Marne Numéro Indigo
Tel. +33 (0) 820 20 46 40
Fax +33 (0) 820 20 46 41
E-mail: info_fr@festo.com

Germany

Festo AG & Co. KG
Postfach 73726 Esslingen Rüter Straße 82 73734 Esslingen
Tel. +49 (0)711 347 0
Fax +49 (0)711 347 26 28
E-mail: info_de@festo.com

Greece

Festo Ltd.
40 Hamosternes Ave. P.C. 11853 Athens
Tel. +30 210 341 29 00
Fax +30 210 341 29 05
E-mail: info_gr@festo.com

Hong Kong

Festo Ltd.
6/F New Timely Factory Building, 497 Castle Peak Road, Kowloon, Hong Kong
Tel. + 852 27 43 83 79
Fax + 852 27 86 21 73
E-mail: info_hk@festo.com

Hungary

Festo Kft.
Csillaghegyi út 32-34. 1037 Budapest
Tel. +36 1 436 51 11
Fax +36 1 436 51 01
E-mail: info_hu@festo.com

India

Festo Controls Private Ltd.
237B, Bommasandra Industrial Area, Bangalore Hosur Highway, Bangalore 560 099
Tel. +91 (0)80 22 89 41 00
Fax +91 (0)80 27 83 20 58 / 27 83 33 62
E-mail: info_in@festo.com

Indonesia

PT. Festo
JL. Sultan Iskandar Muda No. 68 Arteri Pondok Indah Jakarta 12240
Tel. +62 (0)21 27 50 79 00
Fax +62 (0)21 27 50 79 98
E-mail: info_id@festo.com

Iran

Festo Pneumatic S.K.
2, 6th street, 16th avenue, Km 8, Special Karaj Road P.O.Box 15815-1485 Teheran 1389793761
Tel. +98 (0)21 44 52 24 09
Fax +98 (0)21 44 52 24 08
E-mail: Mailroom@festo.ir

Ireland

Festo Limited
Unit 5 Sandford Park Sandford Industrial Estate Dublin 18
Tel. +353 (0)1 295 49 55
Fax +353 (0)1 295 56 80
E-mail: info_ie@festo.com

Israel

Festo Pneumatic Israel Ltd.
P.O. Box 1076 Ha'atzma'ut Road 48 Yehud 56100
Tel. +972 (0)3 632 22 66
Fax +972 (0)3 632 22 77
E-mail: info_il@festo.com

Italy

Festo SpA
Via Enrico Fermi 36/38 20090 Assago (MI)
Tel. +39 02 45 78 81
Fax +39 02 488 06 20
E-mail: info_it@festo.com

Japan

Festo K.K.
1-26-10 Hayabuchi Tsuzuki-ku Yokohama 224-0025
Tel. +81 (0)45 593 56 10 / -5611
Fax +81 (0)45 593 56 78
E-mail: info_jp@festo.com

Korea South

Festo Korea Co., Ltd.
470-1 Gasan-dong Geumcheon-gu Seoul #153-803
Tel. +82 (0)2 850 71 14
Fax +82 (0)2 864 70 40
E-mail: info_kr@festo.com

Latvia

Festo SIA
A. Deglava iela 60 1035 Riga
Tel. +371 67 57 78 64
Fax +371 67 57 79 46
E-mail: info_lv@festo.com

Lithuania

Festo UAB
Karaliaus Mindaugo pr. 22 3000 Kaunas
Tel. +370 (8) 32 13 14
Fax +370 (8) 32 13 15
E-mail: info_lt@festo.com

Malaysia

Festo Sdn. Berhad
10 Persiaran Industri Bandar Sri Damansara Wilayah Persekutuan 52200 Kuala Lumpur
Tel. +60 (0)3 62 86 80 00
Fax +60 (0)3 62 75 64 11
E-mail: info_my@festo.com

Mexico

Festo Pneumatic, S.A.
Av. Ceylán 3, Col. Tequesquínahuac 54020 Tlalnepantla Estado de México
Tel. +52 (0)155 53 21 66 00
Fax +52 (0)155 53 21 66 55
E-mail: festo.mexico@mx.festo.com

Netherlands

Festo B.V.
Schieweg 62 2627 AN Delft
Tel. +31 (0)15 251 88 99
Fax +31 (0)15 251 88 67
E-mail: info@festo.nl

New Zealand

Festo Ltd.
20 Fisher Crescent Mount Wellington Auckland
Tel. +64 (0)9 574 10 94
Fax +64 (0)9 574 10 99
E-mail: info_nz@festo.com

Nigeria

Festo Automation Ltd.
Motorways Centre, First Floor, Block C Alausa, Ikeja, Lagos
Tel. +234 (0)1 794 78 20
Fax +234 (0)1 555 78 94
E-mail: info@ng-festo.com

Norway

Festo AS
Ole Devik vei 2 0666 Oslo
Tel. +47 22 72 89 50
Fax +47 22 72 89 51
E-mail: info_no@festo.com

Peru

Festo S.R.L.
Amador Merino Reyna 480 San Isidro Lima
Tel. +51 (1) 222 15 84
Fax +51 (1) 222 15 95
E-mail: festo.peru@pe.festo.com

Philippines

Festo Inc.
Festo Building KM 18, West Service Road South Superhighway 1700 Paranaque City Metro Manila
Tel. +63 (0)2 776 68 88
Fax +63 (0)2 823 42 19
E-mail: info_ph@festo.com

Poland

Festo Sp. z o.o.
Janki k/Warszawy ul. Mszczonowska 7 05090 Raszyn
Tel. +48 (0)22 711 41 00
Fax +48 (0)22 711 41 02
E-mail: info_pl@festo.com

Romania

Festo S.R.L.
St. Constantin 17 010217 Bucuresti
Tel. +40 (0)21 310 29 83
Fax +40 (0)21 310 24 09
E-mail: info_ro@festo.com

Russia

OOO Festo-RF
Michurinskiy prosp., 49 119607 Moscow
Tel. +7 495 737 34 00
Fax +7 495 737 34 01
E-mail: info_ru@festo.com

Singapore

Festo Pte. Ltd.
6 Kian Teck Way Singapore 628754
Tel. +65 62 64 01 52
Fax +65 62 61 10 26
E-mail: info@sg.festo.com

Slovakia

Festo spol. s r.o.
Gavlovcová ul. 1 83103 Bratislava 3
Tel. +421 (0)2 49 10 49 10
Fax +421 (0)2 49 10 49 11
E-mail: info_sk@festo.com

Slovenia

Festo d.o.o. Ljubljana
IC Trzin, Biatnica 8 1236 Trzin
Tel. +386 (0)1 530 21 00
Fax +386 (0)1 530 21 25
E-mail: info_si@festo.com

South Africa

Festo (Pty) Ltd.
22-26 Electron Avenue P.O. Box 255 Isando 1600
Tel. +27 (0)11 971 55 00
Fax +27 (0)11 974 21 57
E-mail: info_za@festo.com

Spain

Festo Pneumatic, S.A.U.
Avenida Granvia, 159 Distrito Económico Granvia L/H 08908 Hospitalet de Llobregat Barcelona
Tel.: 901243660
Fax: 902243660
Tel. +34 93 261 64 00
Fax +34 93 261 64 20
E-mail: info_es@festo.com

Sweden

Festo AB
Stilmansgatan 1 Box 21038 200 21 Malmö
Tel. +46 (0)20 38 38 40
Fax +46 (0)40 38 38 10
E-mail: order@festo.se

Switzerland

Festo AG
Moosmattstrasse 24 8953 Dietikon ZH
Tel. +41 (0)44 744 55 44
Fax +41 (0)44 744 55 00
E-mail: info_ch@festo.com

Taiwan

Festo Co., Ltd.
24450 No. 9, Kung 8th Road, Linkou 2nd Industrial Zone Linkou Hsiang, Taipei Hsien, Taiwan
Tel. +886 (0)2 26 01-92 81
Fax +886 (0)2 26 01 92 86-7
E-mail: festotw@tw.festo.com

Thailand

Festo Ltd.
67/1 Phaholyothin Rd., T. Klong 1, A. Klongluang Pathumthani 12120
Tel. +66 29 01 88 00
Fax +66 29 01 88 30
E-mail: info_th@festo.com

Turkey

Festo San. ve Tic. A.S.
Tuzla Mermereiler Organize Sanayi Bölgesi 6/18 34956 Tuzla - Istanbul/TR
Tel. +90 (0)216 585 00 85
Fax +90 (0)216 585 00 50
E-mail: info_tr@festo.com

Ukraine

Festo Ukraina DP Festo ul. Borisoglebskaya, 11 Kiev, 04070
Tel. +380 (0)44 239 24 33
Fax +380 (0)44 463 70 96
E-mail: info_ua@festo.com

United Kingdom

Festo Limited
Applied Automation Centre Caswell Road Brackmills Trading Estate Northampton NN4 7PY
Tel. +44 (0)1604 / 66 70 00
Fax +44 (0)1604 / 66 70 01
E-mail: info_gb@festo.com

United States

Festo Corporation (New York)
395 Moreland Road P.O. Box 18023 Hauppauge, NY 11788
Call Toll-free 800/963 3786
Fax Toll-free 800/963 3786
Tel. +1(631) 435 08 00
Fax +1(631) 435 80 26
E-mail: customer-service@us.festo.com

Venezuela

Festo C.A.
Av. 23 esquina con calle 71 N° 22-62, Edif. Festo. Sector Paraiso Maracaibo - Venezuela
Tel. +58 (261) 759 11 20/759 41 20/759 44 38
Fax +58 (261) 759 04 55
E-mail: festo@festo.com.ve

Vietnam

Festo Co., Ltd (Cong Ty TNHH Festo)
No. 206 Tran Nao Street Ward Binh An District 2 Ho Chi Minh City
Tel. +84 (0)8 740 69 09
Fax +84 (0)8 740 69 10
E-mail: info_vn@festo.com

フェスト ワールドワイド**フェスト株式会社**

本社：
〒224-0025
横浜市都筑区早瀬
1-26-10

横浜営業所
Tel. 045-593-5611
Fax 045-593-5678

名古屋地域担当
Tel. 058-322-7103
Fax 058-322-7104

大阪営業所
Tel. 06-6320-3427
Fax 06-6320-3428

中国・四国地域担当
Tel. 06-6320-3442
Fax 06-6320-3445

九州地域担当
Tel. 06-6320-3438
Fax 06-6320-3448

テクニカルエンジニアリング
Tel. 045-593-5608
Fax 045-593-5678

URL : www.festo.jp
E-mail : info_jp@festo.com