

Raccords filetés NPFC

FESTO

Raccords filetés NPFC

Caractéristiques techniques

Conditions de service et d'environnement		
Pression de service [bar]		-0,95 ... 50
Fluide de service		Air comprimé selon ISO 8573-1:2010 [—:—:—]
		Gaz sur demande
		Fluides sur demande
Température ambiante [°C]		-20 ... 150
Résistance à la corrosion CRC ¹⁾		1



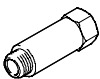



- 1) Classe de résistance à la corrosion 1 selon la norme Festo 940 070
Pièces peu soumises à la corrosion. Protection de transport et de stockage. Pièces dont la surface ne doit pas répondre essentiellement à des critères d'apparence, pièces non visibles ou sous capotage, p. ex.

Matériaux	
Raccord fileté	Laiton nickelé
Note relative aux matériaux	Conforme RoHS

Raccords filetés NPFC

Fourniture



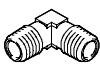


FESTO

Modèle	Version	Type	Raccordement D1			Raccordement D2			→ Page/ Internet
			Filetage M	Filetage G ¹⁾	Filetage R ¹⁾	Filetage M	Filetage G ¹⁾	Filetage R ¹⁾	
Forme droite	Manchon								
		NPFC-S	M5	—	—	—	—	—	6
			—	G ¹⁾ / ₈	—	—	—	—	
			—	G ¹⁾ / ₄	—	—	—	—	
			—	G ³⁾ / ₈	—	—	—	—	
			—	G ¹⁾ / ₂	—	—	—	—	
	—	—	G ³⁾ / ₄	—	—	—	—		
	Manchon réducteur								
		NPFC-R	—	G ¹⁾ / ₈	—	—	G ³⁾ / ₈	—	6
			—	G ¹⁾ / ₂	—	—	G ³⁾ / ₄	—	
	Prolongement								
		NPFC-E...	—	G ¹⁾ / ₈	—	—	G ¹⁾ / ₈	—	7
			—	G ¹⁾ / ₄	—	—	G ¹⁾ / ₄	—	
			—	G ³⁾ / ₈	—	—	G ³⁾ / ₈	—	
			—	G ¹⁾ / ₂	—	—	G ¹⁾ / ₂	—	
	Mamelon double								
		NPFC-D	M5	—	—	M5	—	—	8
			M7	—	—	—	G ¹⁾ / ₈	—	
—			G ¹⁾ / ₈	—	—	G ¹⁾ / ₈ , G ¹⁾ / ₄ , G ³⁾ / ₈	—		
—			G ¹⁾ / ₄	—	—	G ¹⁾ / ₄ , G ³⁾ / ₈ , G ¹⁾ / ₂	—		
—			G ³⁾ / ₈	—	—	G ³⁾ / ₈ , G ¹⁾ / ₂	—		
—			G ¹⁾ / ₂	—	—	G ¹⁾ / ₂	—		
—			—	R ¹⁾ / ₈	—	—	R ¹⁾ / ₈ , R ¹⁾ / ₄ , R ³⁾ / ₈		
—			—	R ¹⁾ / ₄	—	—	R ¹⁾ / ₄ , R ³⁾ / ₈ , R ¹⁾ / ₂		
—			—	R ³⁾ / ₈	—	—	R ³⁾ / ₈ , R ¹⁾ / ₂		
—			—	R ¹⁾ / ₂	—	—	R ¹⁾ / ₂ , R ³⁾ / ₄		
—			—	R ³⁾ / ₄	—	—	R ³⁾ / ₄		
—	—	R1	—	—	R1				
Mamelon de réduction — Taraudage/filetage									
	NPFC-R	M5	—	—	—	G ¹⁾ / ₈	—	9	
		—	G ¹⁾ / ₈	—	—	G ¹⁾ / ₄ , G ³⁾ / ₈	—		
		—	G ¹⁾ / ₄	—	—	G ³⁾ / ₈	—		
		—	G ³⁾ / ₈	—	—	G ¹⁾ / ₂	—		
Mamelon de réduction — Filetage/taraudage									
	NPFC-R	—	G ¹⁾ / ₈	—	M5	—	—	9	
		—	G ¹⁾ / ₄	—	—	G ¹⁾ / ₈	—		
		—	G ³⁾ / ₈	—	—	G ¹⁾ / ₈ , G ¹⁾ / ₄	—		
		—	G ¹⁾ / ₂	—	—	G ¹⁾ / ₄ , G ³⁾ / ₈	—		
		—	G ³⁾ / ₄	—	—	G ¹⁾ / ₂	—		

1) Pour les filetages cylindriques des raccords filetés NPFC, il est recommandé d'utiliser le ruban d'étanchéité pour filetage, GWB-0,1 N°de pièce 9076.

Raccords filetés NPFC

Fourniture

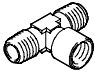
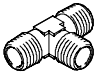
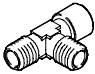
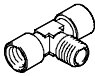
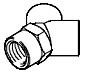
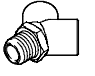

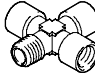
Modèle	Version	Type	Raccordement D1			Raccordement D2			→ Page/ Internet				
			Filetage M	Filetage G ¹⁾	Filetage R ¹⁾	Filetage M	Filetage G ¹⁾	Filetage R ¹⁾					
Coudé	Raccord en L — Taraudage												
		NPFC-L	M5	—	—	—	—	—	10				
			—	G ^{1/8}	—	—	—	—					
			—	G ^{1/4}									
			—	G ^{3/8}									
			—	G ^{1/2}									
			—	G ^{3/4}									
			—	G1									
	Raccord en L — Filetage/taraudage												
		NPFC-L	M5	—	—	M5	—	—	10				
—			G ^{1/8}	—	—	—	R ^{1/8}						
—			G ^{1/4}				R ^{1/4}						
—			G ^{3/8}				R ^{3/8}						
—			G ^{1/2}				R ^{1/2}						
—			G ^{3/4}				R ^{3/4}						
—			G1				R1						
Raccord en L — Filetage													
	NPFC-L	M5	—	—	—	—	—	11					
		—	—	R ^{1/8}	—	—	—						
		—	—	R ^{1/4}									
		—	—	R ^{3/8}									
		—	—	R ^{1/2}									
		—	—	R ^{3/4}									
Forme en T	Raccord en T — Taraudage												
		NPFC-T	—	G ^{1/8}	—	—	—	—	11				
			—	G ^{1/4}	—	—	—	—					
			—	G ^{3/8}									
			—	G ^{1/2}									
			—	G ^{3/4}									
			—	G1									
			Raccord en T — Taraudage/filetage/taraudage										
		NPFC-T	M5	—					—	M5	—	—	12
			—	G ^{1/8}	—	—	—	R ^{1/8}					
—			G ^{1/4}	R ^{1/4}									
—			G ^{3/8}	R ^{3/8}									
—			G ^{1/2}	R ^{1/2}									
—			G ^{3/4}	R ^{3/4}									
—			G1	R1									

1) Pour les filetages cylindriques des raccords filetés NPFC, il est recommandé d'utiliser le ruban d'étanchéité pour filetage, GWB-0,1 N°de pièce 9076.

Raccords filetés NPFC

Fourniture

FESTO

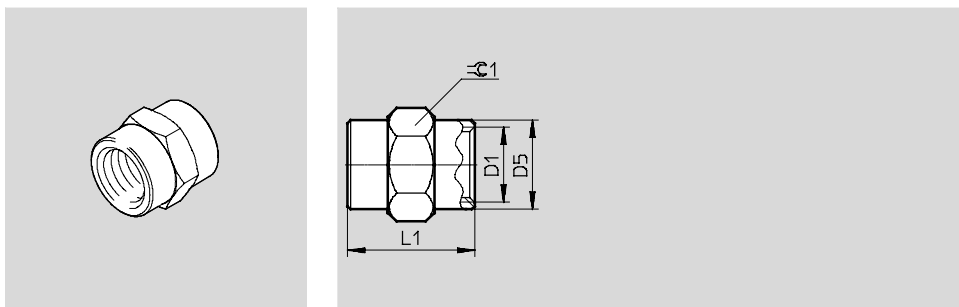
Modèle	Version	Type	Raccordement D1			Raccordement D2			→ Page/ Internet	
			Filetage M	Filetage G ¹⁾	Filetage R ¹⁾	Filetage M	Filetage G ¹⁾	Filetage R ¹⁾		
Forme en T	Raccord en T — Taraudage/filetage/filetage									
		NPFC-T	—	G ¹⁾ / ₈	—	—	—	—	R ¹⁾ / ₈	12
				G ¹⁾ / ₄					R ¹⁾ / ₄	
				G ³⁾ / ₈					R ³⁾ / ₈	
				G ¹⁾ / ₂					R ¹⁾ / ₂	
	Raccord en T — Filetage									
		NPFC-T	—	—	R ¹⁾ / ₄	—	—	—	—	13
					R ³⁾ / ₈					
					R ¹⁾ / ₂					
	Raccord en T — Filetage/filetage/taraudage									
		NPFC-T	—	—	R ¹⁾ / ₈	—	—	G ¹⁾ / ₈	—	13
					R ¹⁾ / ₄			G ¹⁾ / ₄		
R ¹⁾ / ₂					G ¹⁾ / ₂					
Raccord en T — Filetage/taraudage/taraudage										
	NPFC-T	—	—	R ¹⁾ / ₈	—	—	G ¹⁾ / ₈	—	14	
				R ¹⁾ / ₄			G ¹⁾ / ₄			
				R ³⁾ / ₈			G ³⁾ / ₈			
				R ¹⁾ / ₂			G ¹⁾ / ₂			
Forme en Y	Raccord en Y — Taraudage									
		NPFC-Y	—	G ¹⁾ / ₄	—	—	—	—	15	
				G ³⁾ / ₈						
				G ¹⁾ / ₂						
	Raccord en Y — Filetage/taraudage/taraudage									
		NPFC-Y	—	—	R ¹⁾ / ₈	—	—	G ¹⁾ / ₈	—	15
R ¹⁾ / ₄					G ¹⁾ / ₄					
R ³⁾ / ₈					G ³⁾ / ₈					
R ¹⁾ / ₂					G ¹⁾ / ₂					
Forme en X	Raccord en X — Filetage intérieur									
		NPFC-X	—	G ¹⁾ / ₄	—	—	—	—	16	
				G ³⁾ / ₈						
				G ¹⁾ / ₂						
	Raccord en Y — Filetage/taraudage/taraudage/taraudage									
		NPFC-X	—	G ¹⁾ / ₄	—	—	—	R ¹⁾ / ₄	16	
G ¹⁾ / ₂				R ¹⁾ / ₂						

1) Pour les filetages cylindriques des raccords filetés NPFC, il est recommandé d'utiliser le ruban d'étanchéité pour filetage, GWB-0,1 N°de pièce 9076.

Raccords filetés NPFC

Fiche de données techniques

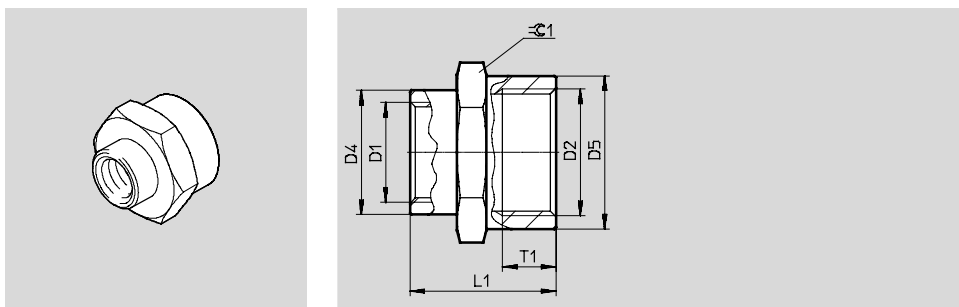
Manchon NPFC-S



Dimensions et références								
Raccordement	D5	L1	$\approx \text{C1}$	Poids unitaire [g]	N° pièce	Type	PE ¹⁾	
D1	\varnothing							
Filetage M								
M5	7,5	11	8	—	8030290	NPFC-S-2M5-F	10	
Filetage G								
G1/8	13,5	15	14	—	8030291	NPFC-S-2G18-F	10	
G1/4	16,5	22	17	—	8030292	NPFC-S-2G14-F	10	
G3/8	21,5	24	22	—	8030293	NPFC-S-2G38-F	10	
G1/2	25,5	30	26	—	8030294	NPFC-S-2G12-F	10	
G3/4	31,5	32	32	—	8030295	NPFC-S-2G34-F	10	

1) Quantité par paquet

Manchon réducteur NPFC-R



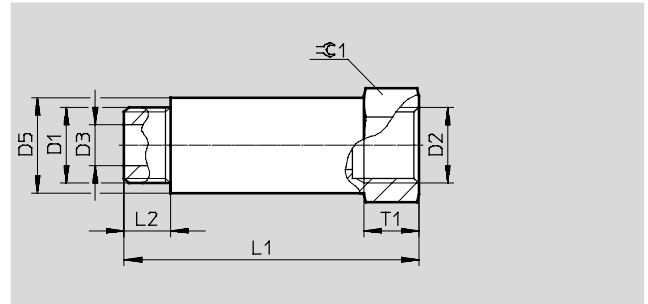
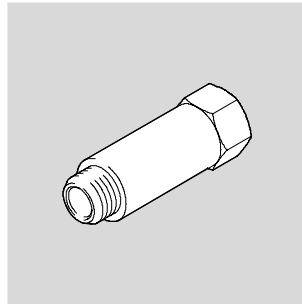
Dimensions et références										
Raccordement		D4	D5	L1	T1	$\approx \text{C1}$	Poids unitaire [g]	N° pièce	Type	PE ¹⁾
D1	D2	\varnothing	\varnothing							
G1/8	G3/8	13	20,5	20	10,5	22	—	8030296	NPFC-R-G38-G18-F	10
G1/2	G3/4	25	29,8	30	14,5	30	—	8030297	NPFC-R-G34-G12-F	10

1) Quantité par paquet

Raccords filetés NPFC

Fiche de données techniques

Prolongement NPFC-E...



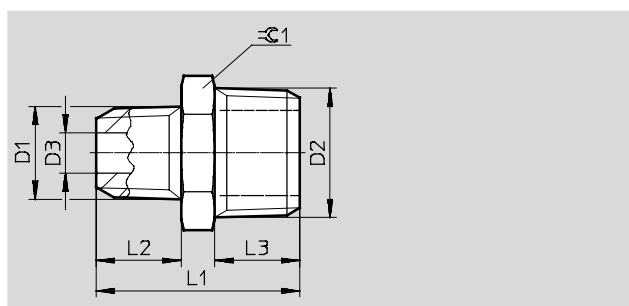
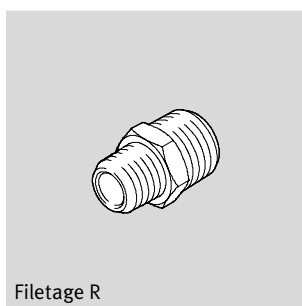
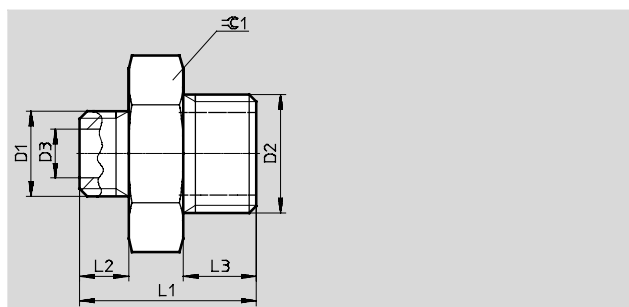
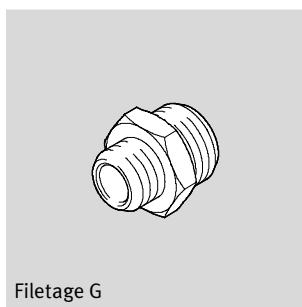
Dimensions et références											
Raccordement		D3	D5	L1	L2	T1	$\approx C1$	Poids unitaire [g]	N° pièce	Type	PE ¹⁾
D1	D2	∅	∅								
E1											
G1/8	G1/8	5,5	13	22	6	7,5	14	—	8030298	NPFC-E1-2G18-FM	10
G1/4	G1/4	7	16,5	28	8	10	17	—	8030299	NPFC-E1-2G14-FM	10
G3/8	G3/8	11	21,8	32	9	10	22	—	8030300	NPFC-E1-2G38-FM	10
G1/2	G1/2	14	25,5	35	10	11	26	—	8030301	NPFC-E1-2G12-FM	10
E2											
G1/8	G1/8	5	13,5	32	6	6,5	14	—	8030302	NPFC-E2-2G18-FM	10
G1/4	G1/4	8	17	35	8	9,5	17	—	8030303	NPFC-E2-2G14-FM	10
E3											
G1/8	G1/8	5,5	13	42	6	7,5	14	—	8030304	NPFC-E3-2G18-FM	10
G1/4	G1/4	8	17	51	8	9,5	17	—	8030305	NPFC-E3-2G14-FM	10
E4											
G1/8	G1/8	5	13,5	51	6	6,5	14	—	8030306	NPFC-E4-2G18-FM	10

1) Quantité par paquet

Raccords filetés NPFC

Fiche de données techniques

Mamelon double NPFC-D



Dimensions et références										
Raccordement		D3	L1	L2	L3	⌀1	Poids unitaire [g]	N° pièce	Type	PE ¹⁾
D1	D2	∅								
Filetage M										
M5	M5	2,5	11,5	4	4	8	—	8030267	NPFC-D-2M5-M	10
M7	G ³ / ₈	4	14,5	4	6	14	—	8030268	NPFC-D-M7-G18-M	10
Filetage G										
G ¹ / ₈	G ¹ / ₈	5,5	16,5	6	6	14	—	8030269	NPFC-D-2G18-M	10
	G ¹ / ₄	5,5	19	6	8	17	—	8030270	NPFC-D-G18-G14-M	10
	G ³ / ₈	5,5	20	6	9	19	—	8030271	NPFC-D-G18-G38-M	10
G ¹ / ₄	G ¹ / ₄	8	21	8	8	17	—	8030272	NPFC-D-2G14-M	10
	G ³ / ₈	8	22	8	9	19	—	8030273	NPFC-D-G14-G38-M	10
	G ¹ / ₂	8	23,5	8	10	24	—	8030274	NPFC-D-G14-G12-M	10
G ³ / ₈	G ³ / ₈	11	23	9	9	19	—	8030275	NPFC-D-2G38-M	10
	G ¹ / ₂	11	24,5	9	10	24	—	8030276	NPFC-D-G38-G12-M	10
G ¹ / ₂	G ¹ / ₂	15	25,5	10	10	24	—	8030277	NPFC-D-2G12-M	10
Filetage R										
R ¹ / ₈	R ¹ / ₈	5,5	19,5	7,5	7,5	12	—	8030278	NPFC-D-2R18-M	10
	R ¹ / ₄	5,5	23,5	7,5	11	14	—	8030279	NPFC-D-R18-R14-M	10
	R ³ / ₈	5,5	24	7,5	11,5	17	—	8030280	NPFC-D-R18-R38-M	10
R ¹ / ₄	R ¹ / ₄	8	27	11	11	14	—	8030281	NPFC-D-2R14-M	10
	R ³ / ₈	8	27,5	11	11,5	17	—	8030282	NPFC-D-R14-R38-M	10
	R ¹ / ₂	8	30,5	11	14	22	—	8030283	NPFC-D-R14-R12-M	10
R ³ / ₈	R ³ / ₈	11	28	11,5	11,5	17	—	8030284	NPFC-D-2R38-M	10
	R ¹ / ₂	11	31	11,5	14	22	—	8030285	NPFC-D-R38-R12-M	10
R ¹ / ₂	R ¹ / ₂	15	33,5	14	14	22	—	8030286	NPFC-D-2R12-M	10
	R ³ / ₄	15	37,5	14	16,5	27	—	8030287	NPFC-D-R12-R34-M	10
R ³ / ₄	R ³ / ₄	19	40	16,5	16,5	27	—	8030288	NPFC-D-2R34-M	10
R1	R1	24	46,5	19	19	34	—	8030289	NPFC-D-2R1-M	10

1) Quantité par paquet

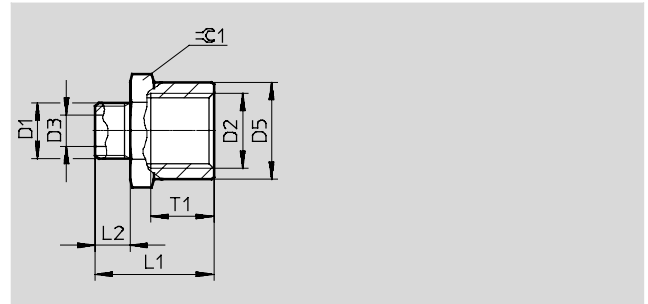
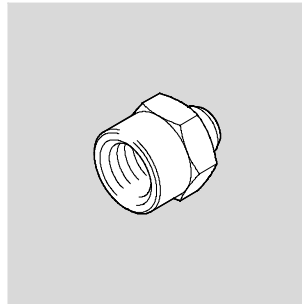
Raccords filetés NPFC

Fiche de données techniques

FESTO

Mamelon de réduction NPFC-R

Filetage/taraudage

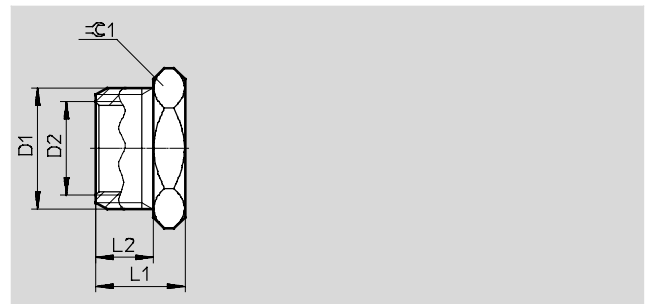
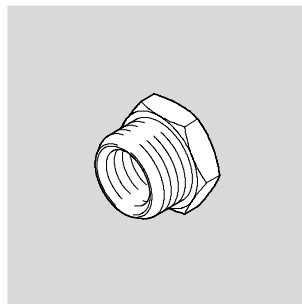


Dimensions et références											
Raccordement		D3	D5	L1	L2	T1	≈C1	Poids unitaire [g]	N° pièce	Type	PE ¹⁾
D1	D2	∅	∅								
M5	G ¹ / ₈	2,5	13,5	14,5	4	7,4	14	—	8030314	NPFC-R-G18-M5-FM	10
G ¹ / ₈	G ¹ / ₄	5,5	17	20,5	6	9,5	17	—	8030315	NPFC-R-G14-G18-FM	10
	G ³ / ₈	5,5	21,5	21,5	6	10,5	22	—	8030316	NPFC-R-G38-G18-FM	10
G ¹ / ₄	G ³ / ₈	8	21,5	23,5	8	10,5	22	—	8030317	NPFC-R-G38-G14-FM	10
G ³ / ₈	G ¹ / ₂	11	25	27,5	9	13	26	—	8030318	NPFC-R-G12-G38-FM	10

1) Quantité par paquet

Mamelon de réduction NPFC-R

Filetage/taraudage



Dimensions et références											
Raccordement		L1	L2	≈C1	Poids unitaire [g]	N° pièce	Type			PE ¹⁾	
D1	D2										
G ¹ / ₈	M5	10,5	6	14	—	8030307	NPFC-R-G18-M5-MF			10	
G ¹ / ₄	G ¹ / ₈	13	8	17	—	8030308	NPFC-R-G14-G18-MF			10	
G ³ / ₈	G ¹ / ₈	14	9	19	—	8030309	NPFC-R-G38-G18-MF			10	
	G ¹ / ₄	14	9	19	—	8030310	NPFC-R-G38-G14-MF			10	
G ¹ / ₂	G ¹ / ₄	15,5	10	24	—	8030311	NPFC-R-G12-G14-MF			10	
	G ³ / ₈	15,5	10	24	—	8030312	NPFC-R-G12-G38-MF			10	
G ³ / ₄	G ¹ / ₂	17,5	12	30	—	8030313	NPFC-R-G34-G12-MF			10	

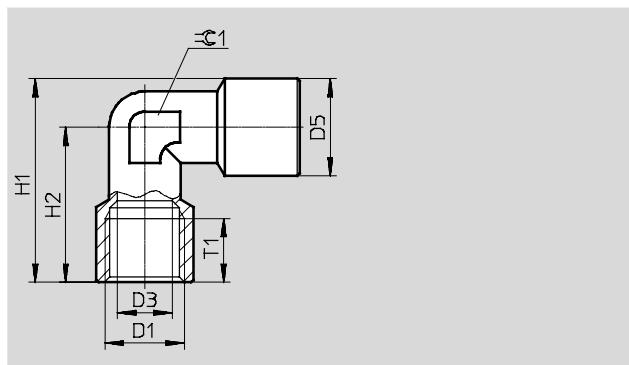
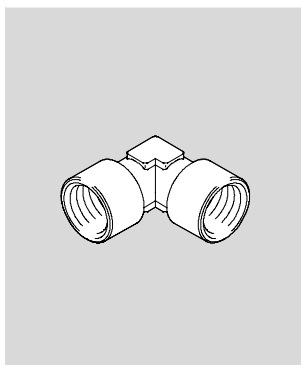
1) Quantité par paquet

Raccords filetés NPFC

Fiche de données techniques

Raccord en L NPFC-L

Taraudage

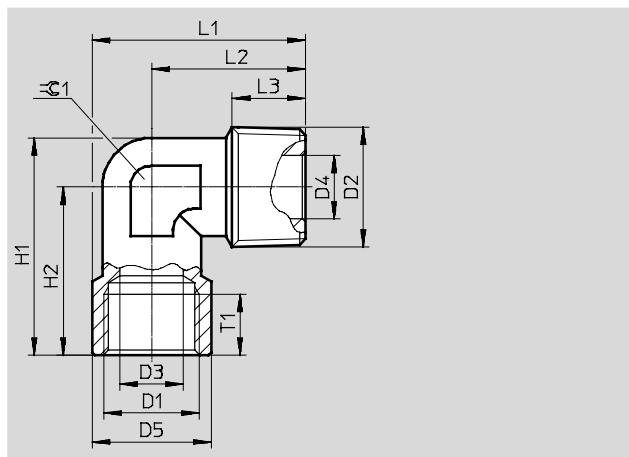
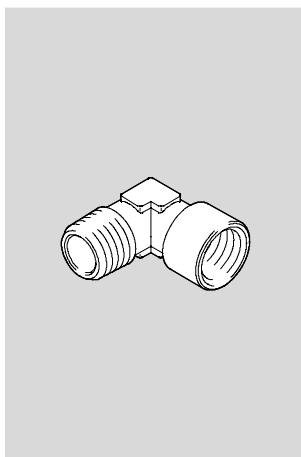


Dimensions et références										
Raccordement	D3	D5	H1	H2	T1	☞1	Poids unitaire [g]	N° pièce	Type	PE ¹⁾
D1	∅	∅								
M5	4,2	8,5	15,3	11	4	9	—	8030208	NPFC-L-2M5-F	10
G1/8	6	13	27,5	21	7,4	11	—	8030209	NPFC-L-2G18-F	10
G1/4	8	16,5	33,8	25,5	9,5	13	—	8030210	NPFC-L-2G14-F	10
G3/8	11	20,5	38,3	28	10,5	17	—	8030211	NPFC-L-2G38-F	10
G1/2	15	25,5	44,8	32	13	20	—	8030212	NPFC-L-2G12-F	10
G3/4	19	32	52,5	36,5	14,5	27	—	8030213	NPFC-L-2G34-F	10
G1	24	39	64,5	45	16,5	30	—	8030214	NPFC-L-2G1-F	10

1) Quantité par paquet

Raccord en L NPFC-L

Filetage/taraudage



Dimensions et références															
Raccordement	D3	D4	D5	H1	H2	L1	L2	L3	T1	☞1	Poids unitaire [g]	N° pièce	Type	PE ¹⁾	
D1	D2	∅	∅	∅											
M5	M5	4,2	2	7,5	17	13,5	15,3	11,5	4	4	9	—	8030215	NPFC-L-2M5-MF	10
G1/8	R1/8	6	5,5	13	26	19	24,5	18	7,5	7,4	11	—	8030216	NPFC-L-R18-G18-MF	10
G1/4	R1/4	8	8	16,5	31,5	25,5	32,3	24	11	9,5	13	—	8030217	NPFC-L-R14-G14-MF	10
G3/8	R3/8	11	11	20,5	35,5	28	37,3	27	11,5	10,5	17	—	8030218	NPFC-L-R38-G38-MF	10
G1/2	R1/2	15	15	25,5	41,7	32	42,3	29,5	14	13	20	—	8030219	NPFC-L-R12-G12-MF	10
G3/4	R3/4	19	19	32	48,5	36,5	48	32	14,7	14,5	27	—	8030220	NPFC-L-R34-G34-MF	10
G1	R1	24	24	39	59,5	45	58,5	39	15,7	16,5	30	—	8030221	NPFC-L-R1-G1-MF	10

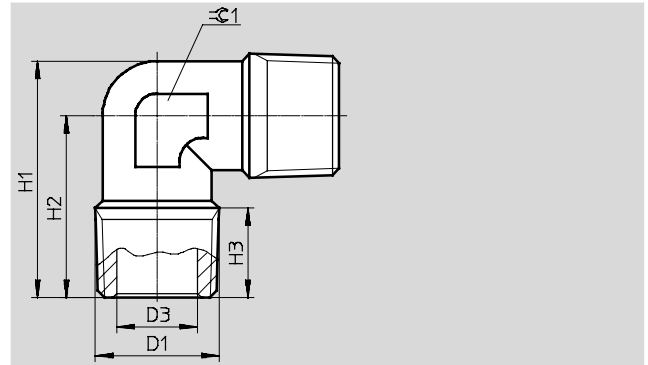
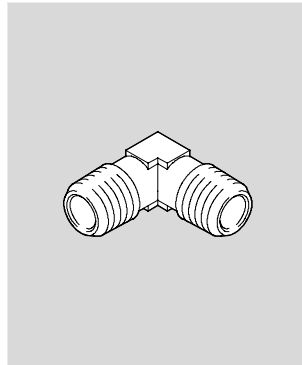
1) Quantité par paquet

Raccords filetés NPFC

Fiche de données techniques

Raccord en L NPFC-L

Filetage extérieur

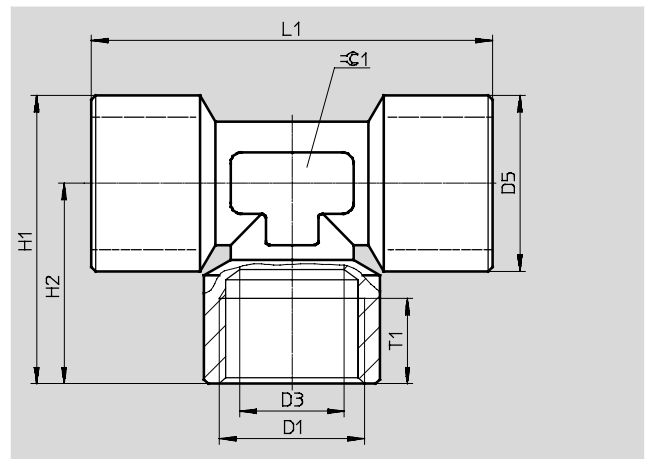
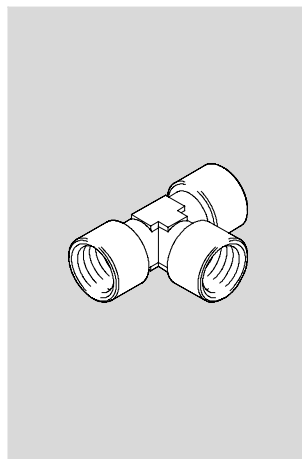


Dimensions et références									
Raccordement	D3	H1	H2	H3	$\varnothing 1$	Poids unitaire [g]	N° pièce	Type	PE ¹⁾
D1	\varnothing								
M5	2	15,5	11,5	4	9	—	8030222	NPFC-L-2M5-M	10
R1/8	5,5	23	18	7,5	11	—	8030223	NPFC-L-2R18-M	10
R1/4	8	31	24	11	13	—	8030224	NPFC-L-2R14-M	10
R3/8	11	34,5	27	11,5	17	—	8030225	NPFC-L-2R38-M	10
R1/2	15	39,2	29,5	14	20	—	8030226	NPFC-L-2R12-M	10
R3/4	19	44	32	13	27	—	8030227	NPFC-L-2R34-M	10

1) Quantité par paquet

Raccord en T NPFC-T

Taroudage



Dimensions et références											
Raccordement	D3	D5	H1	H2	L1	T1	$\varnothing 1$	Poids unitaire [g]	N° pièce	Type	PE ¹⁾
D1	\varnothing	\varnothing									
G1/8	6	13	26	19,5	39	7,4	12	—	8030235	NPFC-T-3G18-F	10
G1/4	8	16,5	32,8	24,5	49	9,5	13	—	8030236	NPFC-T-3G14-F	10
G3/8	11	20,5	37,3	27	54	10,5	16	—	8030237	NPFC-T-3G38-F	10
G1/2	15	25,5	44,8	32	64	13	20	—	8030238	NPFC-T-3G12-F	10
G3/4	19	32	52,5	36,5	73	14,5	27	—	8030239	NPFC-T-3G34-F	10
G1	24	39	64,5	45	90	16,5	30	—	8030240	NPFC-T-3G1-F	10

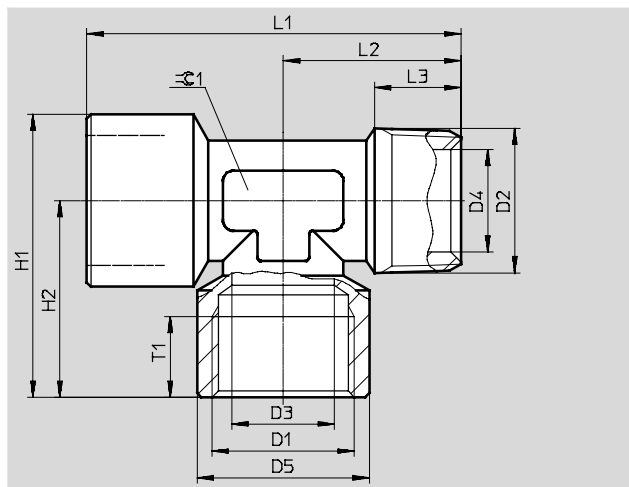
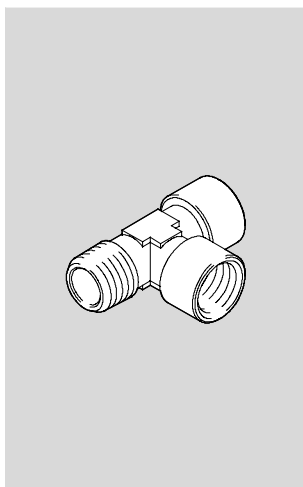
1) Quantité par paquet

Raccords filetés NPFC

Fiche de données techniques

Raccord en T NPFC-T

Taroudage/filetage/taroudage

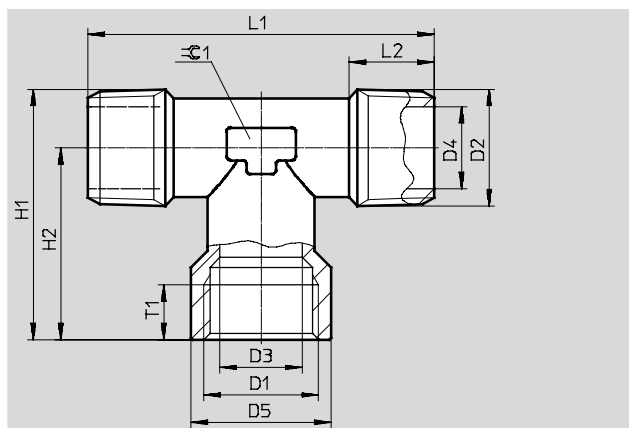
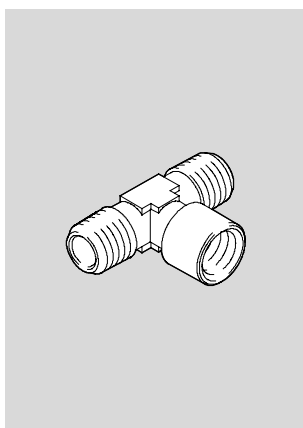


Dimensions et références															
Raccordement		D3	D4	D5	H1	H2	L1	L2	L3	T1	± 0.1	Poids unitaire [g]	N° pièce	Type	PE ¹⁾
D1	D2	∅	∅	∅											
M5	M5	4,2	2	8,5	15,3	11,1	22,5	12	4	5	9	—	8030245	NPFC-T-3M5-FMF	10
G $\frac{1}{8}$	R $\frac{1}{8}$	6	6	13	26	19,5	37	17,5	7,5	7,4	12	—	8030246	NPFC-T-2G18-R18-FMF	10
G $\frac{1}{4}$	R $\frac{1}{4}$	8	8	16,5	32,8	24,6	47,5	23	11	9,5	13	—	8030247	NPFC-T-2G14-R14-FMF	10
G $\frac{3}{8}$	R $\frac{3}{8}$	11	11	20,5	37,3	27,1	52,5	25,5	11,5	10,5	16	—	8030248	NPFC-T-2G38-R38-FMF	10
G $\frac{1}{2}$	R $\frac{1}{2}$	15	15	25,5	44,8	32,1	61,5	29,5	14	13	20	—	8030249	NPFC-T-2G12-R12-FMF	10
G $\frac{3}{4}$	R $\frac{3}{4}$	19	19	32	52,5	36,5	68,5	32	14	14,5	27	—	8030250	NPFC-T-2G34-R34-FMF	10
G1	R1	24	24	39	64,5	45	84	39	16	16,5	30	—	8030251	NPFC-T-2G1-R1-FMF	10

1) Quantité par paquet

Raccord en T NPFC-T

Taroudage/filetage/filetage



Dimensions et références															
Raccordement		D3	D4	D5	H1	H2	L1	L2	T1	± 0.1	Poids unitaire [g]	N° pièce	Type	PE ¹⁾	
D1	D2	∅	∅	∅											
G $\frac{1}{8}$	R $\frac{1}{8}$	6	5,5	13	24,5	19,5	35	7,5	7,4	12	—	8030255	NPFC-T-G18-2R18-FMM	10	
G $\frac{1}{4}$	R $\frac{1}{4}$	8	8	16,5	31	24,5	46	11	9,5	13	—	8030256	NPFC-T-G14-2R14-FMM	10	
G $\frac{3}{8}$	R $\frac{3}{8}$	11	11	20,5	35,5	27	51,5	11,5	10,5	16	—	8030257	NPFC-T-G38-2R38-FMM	10	
G $\frac{1}{2}$	R $\frac{1}{2}$	15	15	25,5	42,8	32	59	14	13	20	—	8030258	NPFC-T-G12-2R12-FMM	10	

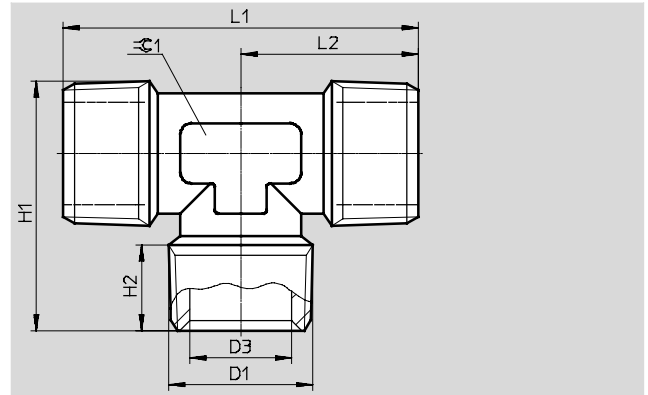
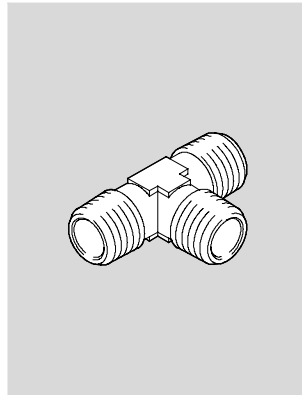
1) Quantité par paquet

Raccords filetés NPFC

Fiche de données techniques

Raccord en T NPFC-T

Filetage extérieur

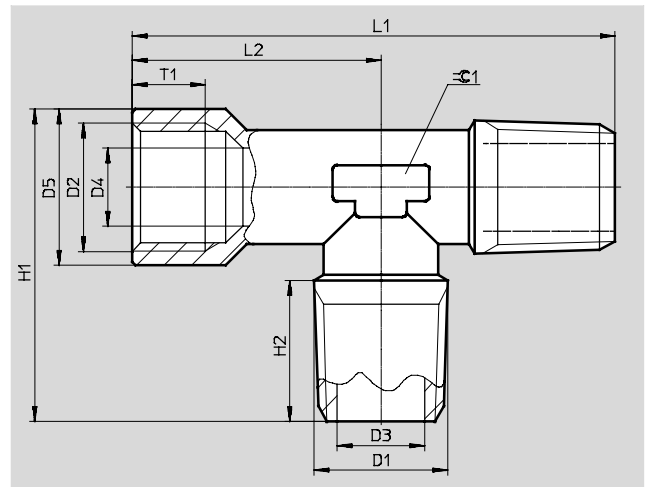
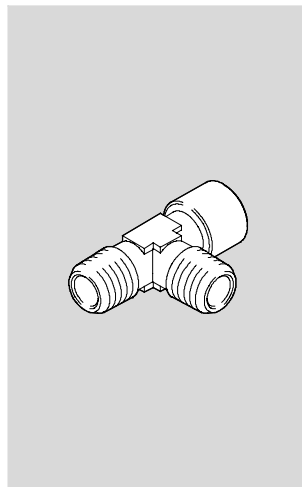


Dimensions et références										
Raccordement	D3	H1	H2	L1	L2	$\approx \varnothing 1$	Poids unitaire [g]	N° pièce	Type	PE ¹⁾
D1	\varnothing									
R ¹ / ₄	8	29,8	11	46	23	13	—	8030252	NPFC-T-3R14-M	10
R ³ / ₈	11	34,1	11,5	51,5	25,5	16	—	8030253	NPFC-T-3R38-M	10
R ¹ / ₂	15	40,3	14	59	29,5	20	—	8030254	NPFC-T-3R12-M	10

1) Quantité par paquet

Raccord en T NPFC-T

Filetage/filetage/taroudage



Dimensions et références														
Raccordement	D3	D4	D5	H1	H2	L1	L2	T1	$\approx \varnothing 1$	Poids unitaire [g]	N° pièce	Type	PE ¹⁾	
D1	D2	\varnothing	\varnothing	\varnothing										
R ¹ / ₈	G ¹ / ₈	5,5	6	13	24	7,5	37	19,5	7,4	12	—	8030259	NPFC-T-2R18-G18-MMF	10
R ¹ / ₄	G ¹ / ₄	8	8	16,5	31,3	11	47,5	24,5	9,5	13	—	8030260	NPFC-T-2R14-G14-MMF	10
R ¹ / ₂	G ¹ / ₂	15	15	25,5	42,3	14	61,5	32	13	20	—	8030261	NPFC-T-2R12-G12-MMF	10

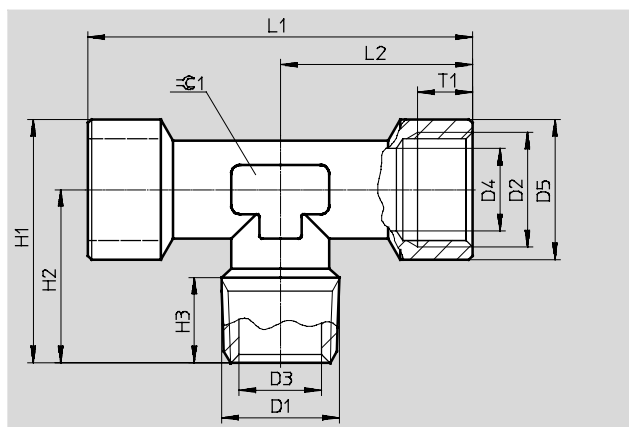
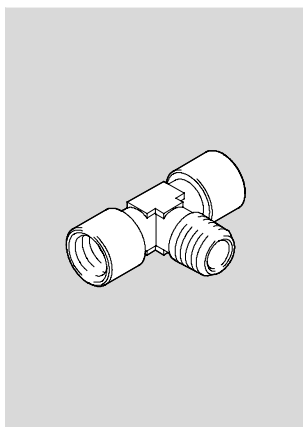
1) Quantité par paquet

Raccords filetés NPFC

Fiche de données techniques

Raccord en T NPFC-T

Filetage/taraudage/taraudage



Dimensions et références															
Raccordement		D3	D4	D5	H1	H2	H3	L1	L2	T1	$\pm 0,1$	Poids unitaire [g]	N° pièce	Type	PE ¹⁾
D1	D2	∅	∅	∅											
R1/8	G1/8	5,5	6	13	24	17,5	8	39	19,5	7,4	12	—	8030241	NPFC-T-R18-2G18-MFF	10
R1/4	G1/4	8	8	16,5	31,3	23	11	49	24,5	9,5	13	—	8030242	NPFC-T-R14-2G14-MFF	10
R3/8	G3/8	11	11	20,5	35,8	25,5	11,5	54	27	10,5	16	—	8030243	NPFC-T-R38-2G38-MFF	10
R1/2	G1/2	15	15	25,5	41,8	29	14	64	32	13	20	—	8030244	NPFC-T-R12-2G12-MFF	10

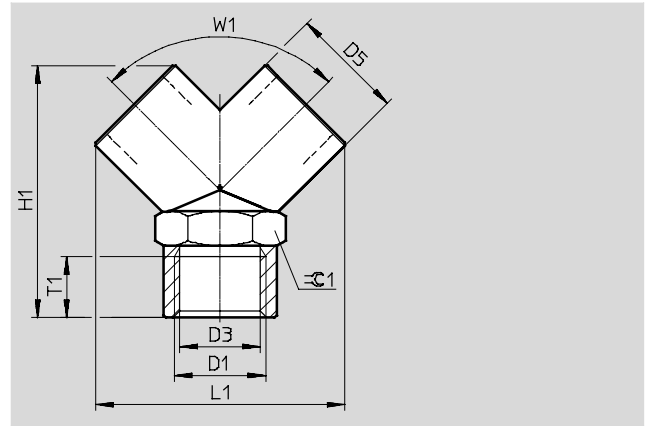
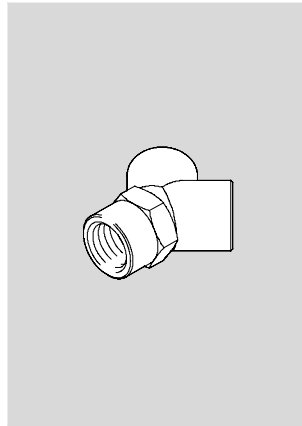
1) Quantité par paquet

Raccords filetés NPFC

Fiche de données techniques

Raccord en Y NPFC-Y

Taraudage

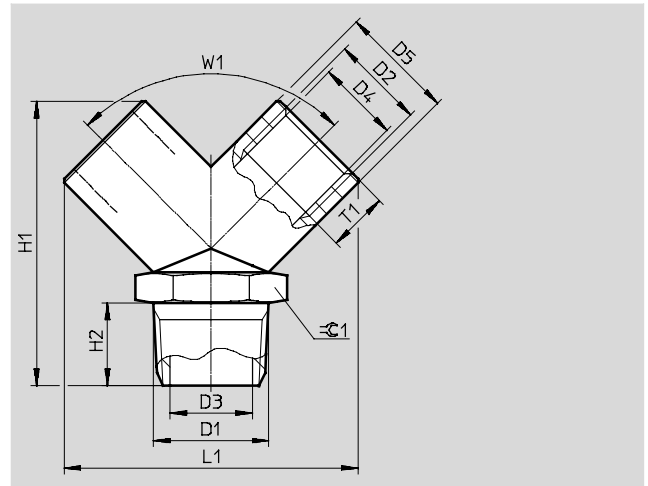
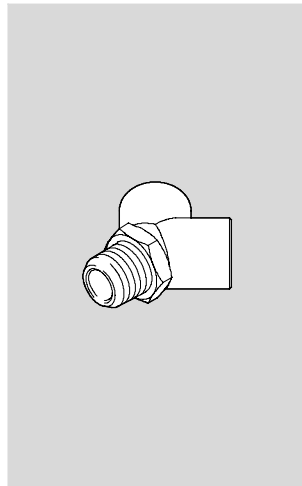


Dimensions et références											
Raccordement	D3	D5	H1	L1	T1	W1	≈C1	Poids unitaire [g]	N° pièce	Type	PE ¹⁾
D1	∅	∅									
G1/4	11,5	17	36,8	36,8	9,5	90°	17	—	8030228	NPFC-Y-3G14-F	10
G3/8	15	22	46	46	10,5	90°	22	—	8030229	NPFC-Y-3G38-F	10
G1/2	18,5	26	58	57,3	13	90°	26	—	8030230	NPFC-Y-3G12-F	10

1) Quantité par paquet

Raccord en Y NPFC-Y

Filetage/taraudage/taraudage



Dimensions et références														
Raccordement	D3	D4	D5	H1	H2	L1	T1	W1	≈C1	Poids unitaire [g]	N° pièce	Type	PE ¹⁾	
D1	D2	∅	∅	∅										
R1/8	G1/8	5,5	8,5	14	32,8	9	32,5	8,5	90°	14	—	8030231	NPFC-Y-R18-2G18-MFF	10
R1/4	G1/4	8	11,5	17	37	11	37	9,5	90°	17	—	8030232	NPFC-Y-R14-2G14-MFF	10
R3/8	G3/8	11	15	22	46	12,5	46	10,5	90°	22	—	8030233	NPFC-Y-R38-2G38-MFF	10
R1/2	G1/2	15	18,5	26	58	16,5	57,3	13	90°	26	—	8030234	NPFC-Y-R12-2G12-MFF	10

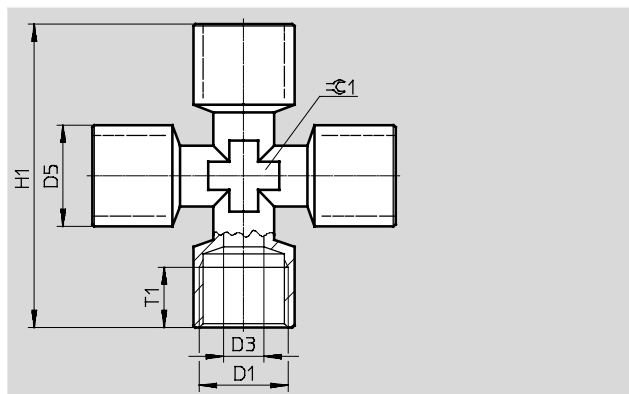
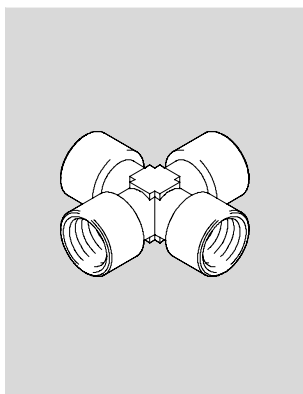
1) Quantité par paquet

Raccords filetés NPFC

Fiche de données techniques

Raccord en X NPFC-X

Taraudage

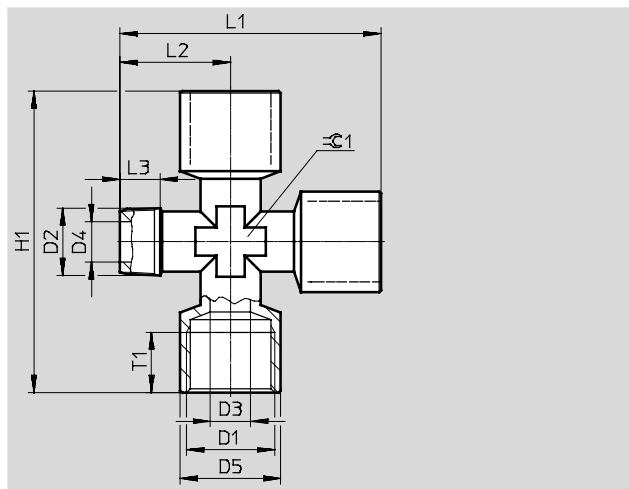
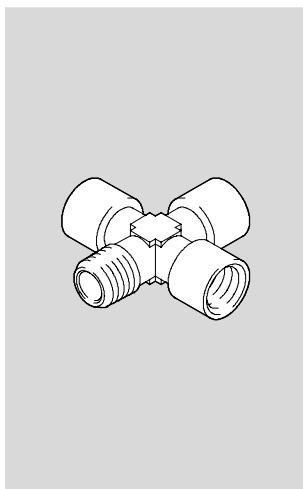


Dimensions et références									
Raccordement	D3	D5	H1	T1	\varnothing	Poids unitaire [g]	N° pièce	Type	PE ¹⁾
D1	\varnothing	\varnothing							
G1/4	8	16,5	50	9,5	13	—	8030262	NPFC-X-4G14-F	10
G3/8	11	20,5	56	10,5	17	—	8030263	NPFC-X-4G38-F	10
G1/2	15	25,5	64	13	20	—	8030264	NPFC-X-4G12-F	10

1) Quantité par paquet

Raccord en X NPFC-X

Filetage/taraudage/taraudage/taraudage



Dimensions et références														
Raccordement	D3	D4	D5	H1	L1	L2	L3	T1	\varnothing	Poids unitaire [g]	N° pièce	Type	PE ¹⁾	
D1	D2	\varnothing	\varnothing	\varnothing										
G1/4	R1/4	8	8	16,5	50	48,5	23,5	11	9,5	13	—	8030265	NPFC-X-R14-3G14-MFFF	10
G1/2	R1/2	15	15	25,5	64	61	29	14	13	20	—	8030266	NPFC-X-R12-3G12-MFFF	10

1) Quantité par paquet