

Unité de commande CPX-CM-HPP



Unité de commande CPX-CM-HPP

Caractéristiques

Nouvelles possibilités pour le pilotage des actionneurs

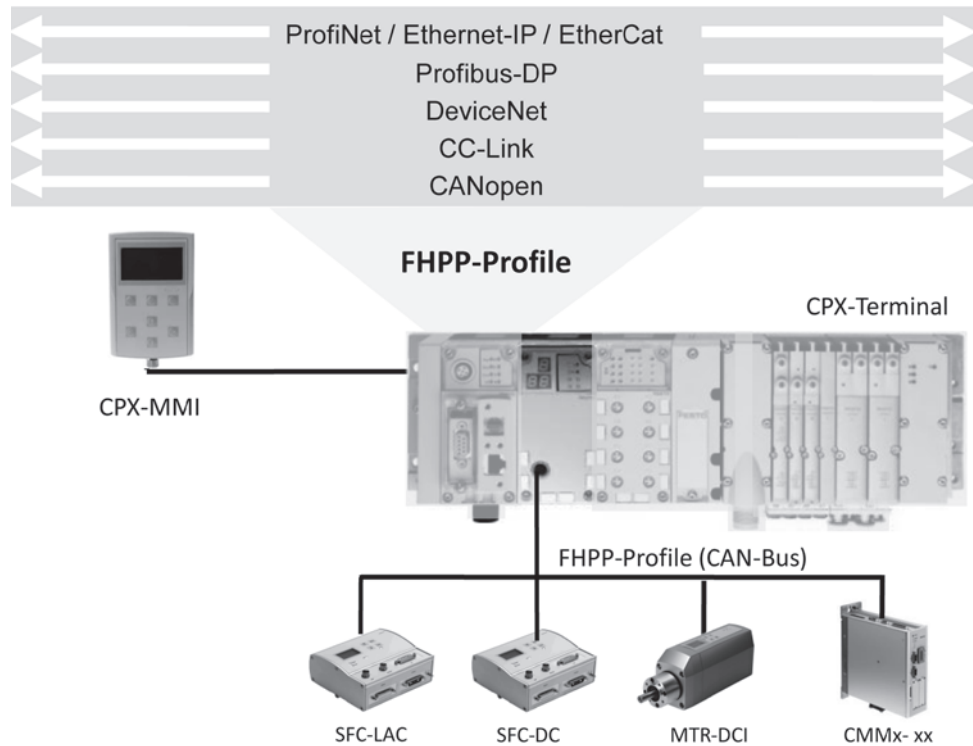
Grâce au bloc de commande CPX-CM-HPP l'ensemble des actionneurs électriques Festo seront compatibles avec toutes les interfaces de communication industrielles.

L'unité de commande CPX-CM-HPP est pilotée avec un noeud de bus de terrain CPX, par une commande supérieure ou par un contrôleur

Front-End-Controller dans le terminal CPX.

La communication avec les actionneurs s'établit uniformément via le profil FHPP (Festo Handling and Positioning Profile). Le pilotage est ainsi indépendant des noeuds de bus de terrain utilisés.

Il est possible de raccorder jusqu'à 4 axes électriques individuels via le bus CAN.



Avantages pour l'utilisateur

Pour plus de possibilités	Simplicité	Flexibilité	Économie
<p>Le bloc de commande CPX-CM-HPP permet de commander tous les actionneurs électriques Festo via le terminal CPX.</p> <p>Le bloc de commande permet donc un pilotage simple, flexible et économique des axes individuels.</p>	<ul style="list-style-type: none"> • Ne nécessite aucune programmation. • Configuration et diagnostic rapides via le boîtier de commande CPX-MMI. • Pilotage simple des actionneurs électriques via le bus CAN grâce au profil FHPP (Festo Handling and Positioning Profile). 	<ul style="list-style-type: none"> • Compatibilité avec tous les systèmes de commande grâce aux noeuds de bus de terrain du terminal CPX. • Tous les actionneurs électriques Festo seront pilotés uniformément avec FHPP. 	<p>L'unité de commande CPX-CM-HPP offre une connexion de bus de terrain compétitive par rapport au bus CAN pour un maximum de 4 axes électriques.</p> <ul style="list-style-type: none"> • Economies par rapport aux solutions d'E/S lors d'installations avec 2 axes électriques.

Note

Pour des mouvements multi-axes coordonnés, choisissez l'unité de commande CPX-CMXX.

Unité de commande CPX-CM-HPP

Fiche de données techniques

Le bloc de commande CPX-CM-HPP est un module du terminal CPX qui permet de piloter les actionneurs électriques.

Le pilotage est indépendant des noeuds de bus de terrain utilisés. Les actionneurs électriques Festo seront compatibles avec toutes les interfaces de communication industrielles.

Il n'est pas nécessaire de programmer l'unité de commande.

- Le bus CAN permet de piloter jusqu'à 4 axes électriques individuels
- Ne nécessite aucune programmation
- La communication uniforme avec les actionneurs s'établit via le profil FHPP (Festo Handling and Positioning Profile).
- Configuration et diagnostic rapides via le boîtier de commande CPX-MMI
- Simples, flexibles et économiques



Caractéristiques techniques générales		
Protocole		FHPP
Volume d'adresses maximal des entrées	[octet]	32
Volume d'adresses maximal des sorties	[octet]	32
Témoins LED spécifiques au produit		Error : Erreur PL : Alimentation électrique
Diagnostic spécifique des appareils		Mémoire de diagnostic Diagnostic orienté canal et module Sous-tension/Court-circuit du module
Paramétrage		Forçage de canaux Paramètres système
Prise en charge de la configuration		Terminal de visualisation et de commande CPX-MMI
Nombre total d'axes		4
Tension de service nominale	[V CC]	24
Plage de tension de service	[V CC]	18 ... 30
Autonomie en cas de coupure de courant	[ms]	10
Consommation interne pour la tension de service nominale	[mA]	Env. 80
Indice de protection selon EN 60529 (connecteur monté)		IP65
Dimensions l x L x H (module d'interconnexion compris)	[mm]	50 x 107 x 55
Poids du produit (sans module d'interconnexion)	[g]	140
Matériaux		
Corps		Polyamide, renforcé Polycarbonate
Note relative aux matériaux		Conformes RoHS

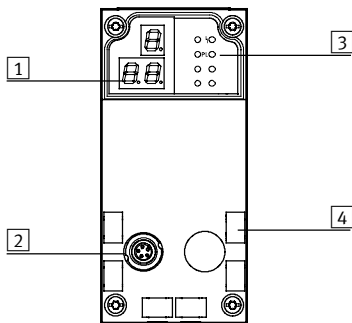
Unité de commande CPX-CM-HPP

Fiche de données techniques

Caractéristiques techniques – Interfaces		
Interface		
Interface de commande		Bus CAN
Vitesse de transmission	[Mbit/s]	1

Conditions de service et d'environnement		
Température ambiante	[°C]	-5 ... +50
Température de stockage	[°C]	-20 ... +70
Marquage CE (voir la déclaration de conformité)		Selon la directive européenne relative aux basses tensions

Eléments de signalisation et de connexion



- 1 Afficheur à 3 caractères
- 2 Interface de commande
- 3 Témoins LED spécifiques au produit
- 4 Etiquettes

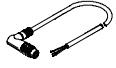
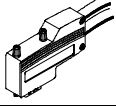
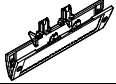
Interface de commande - Affectation des broches			
	Broche	Signal	Signification
Connecteur mâle droit M9, 5 pôles			
	1	n.c.	Pas de raccordement
	2	n.c.	Pas de raccordement
	3	CAN_GND	Mise à la terre CAN
	4	CAN_H	CAN High
	5	CAN_L	CAN Low
	Corps	Blindage	Le blindage de câble est relié à la terre fonctionnelle (FE)


Modules CPX compatibles		
Module CPX	Protocole	Remarques
CPX-FEC	-	A partir de la révision 16 (R16)
CPX-CEC-...	-	En préparation
CPX-FB6	Interbus	Non disponible
CPX-FB11	DeviceNet	A partir de la révision 22 (R22)
CPX-FB13	Profibus-DP	A partir de la révision 23 (R23)
CPX-FB14	CANopen	A partir de la révision 24 (R24)
CPX-FB23	CC-Link	En préparation
CPX-FB32	EtherNet/IP	En préparation
CPX-FB33, -FB34, -FB35	ProfiNet	En préparation
CPX-FB38	EtherCAT	En préparation

Références		
Désignation	N° pièce	Type
	Bloc de commande	562214 CPX-CM-HPP

Unité de commande CPX-CM-HPP

Accessoires

Références – Connexion de bus			
Désignation		Longueur du câble [m]	N° pièce Type
	Câble de liaison	2	563711 NEBC-M9W5-K-2-N-LE3
		5	563712 NEBC-M9W5-K-5-N-LE3
	Connecteur mâle pour connecteur de bus CAN ; Sub-D, 9 pôles, sans résistance de terminaison		533783 FBS-SUB-9-WS-CO-K
	Porte-étiquettes pour bloc de connexion		536593 CPX-ST-1

Documentation			
Désignation		Langue	N° pièce Type
	Description de l'unité de commande CPX-CM-HPP	Allemand	568683 P.BE-CPX-CM-HPP-DE
		Anglais	568684 P.BE-CPX-CM-HPP-EN