

# Sensores de presión SDE5



# Sensores de presión SDE5

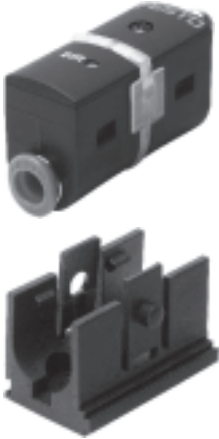
Características

FESTO

## Informaciones resumidas

SDE5-...-M8,  
tipo de conector:  
conector tipo clavija M8x1,  
3 contactos

SDE5-...-K,  
tipo de cable:  
cable trifilar de 2,5 m



Elemento modular para sujeción en la pared y con clip para el detector (incluido)

## Descripción del producto

El SDE5 es la solución económica para un control rápido y sencillo de la presión.

El “sensor de avanzada tecnología”, para la obtención inmediata de informaciones sobre la presión; datos sobre la medición de presión, vacío y regulación, así como para la detección de objetos mediante presión dinámica.

## Aplicaciones principales

El sensor de presión SDE5 es adecuado cuando se necesita un sensor sencillo para consultar la presión.

- Control del aire comprimido
- Control del regulador
- Confirmación de la aspiración en la técnica de vacío
- Detección de objetos mediante presión dinámica

## Características

- Funciones seleccionables
- Programación en modalidad teach-in
- Montaje muy sencillo mediante racores QS y elemento modular para sujeción en la pared
- Rápido ajuste del punto de conmutación, simplemente pulsando un botón
- Indicación de estado mediante LED de iluminación circundante
- Medición de presión relativa o presión diferencial
- Cinco márgenes de medición: 0 ... -1, -1 ... 1, 0 ... 2, 0 ... 6, 0 ... 10 bar
- Salida analógica: 0 ... 10 V
- Salidas eléctricas: 1 salida PNP o NPN

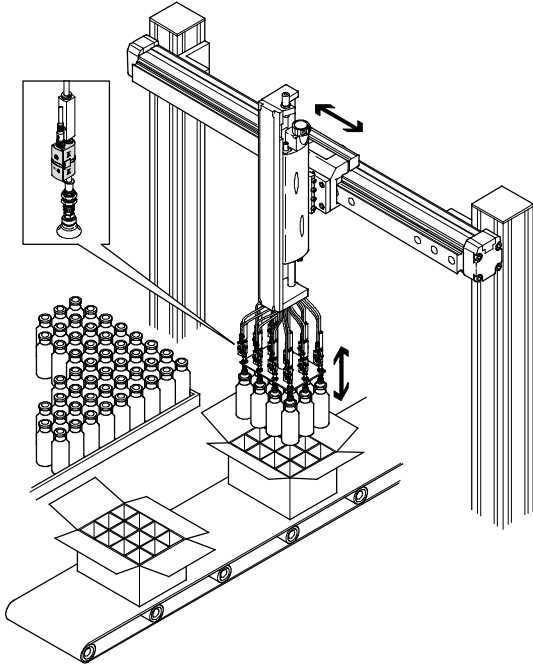
# Sensores de presión SDE5

Características

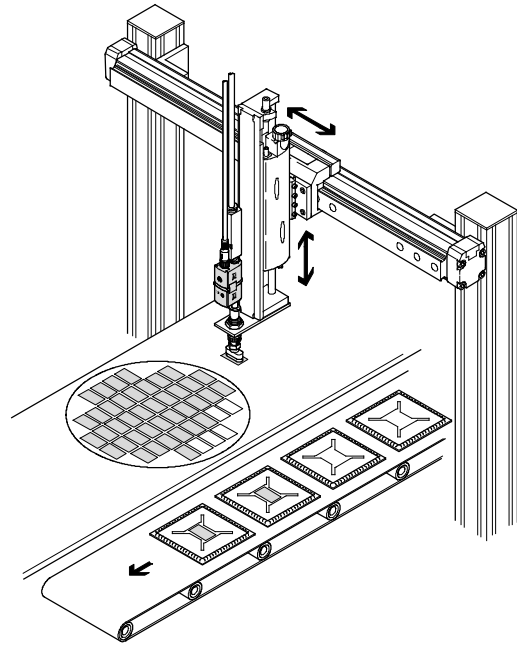
FESTO

## Ejemplos de aplicaciones

### Control de vacío

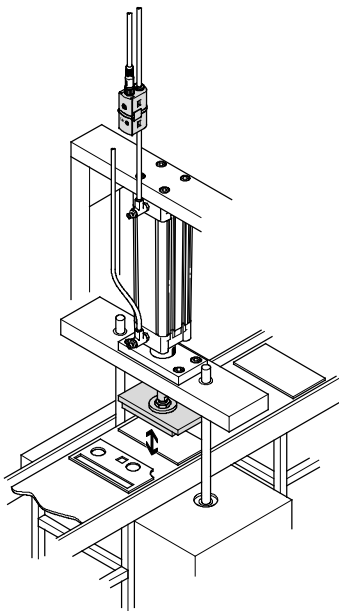


- Sensor de presión SDE5 en combinación con un generador de vacío VN para controlar la aspiración en una máquina de manipulación de botellas.

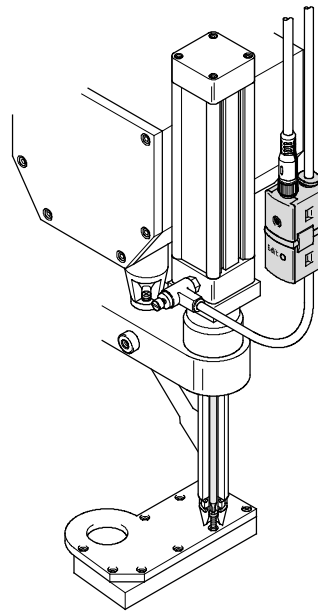


- Sensor de presión SDE5 para controlar la manipulación de piezas pequeñas. En el ejemplo: manipulación de chips.

### Control de la presión



- Sensor de presión SDE5 para controlar la presión en la operación de embutido de piezas punzonadas.

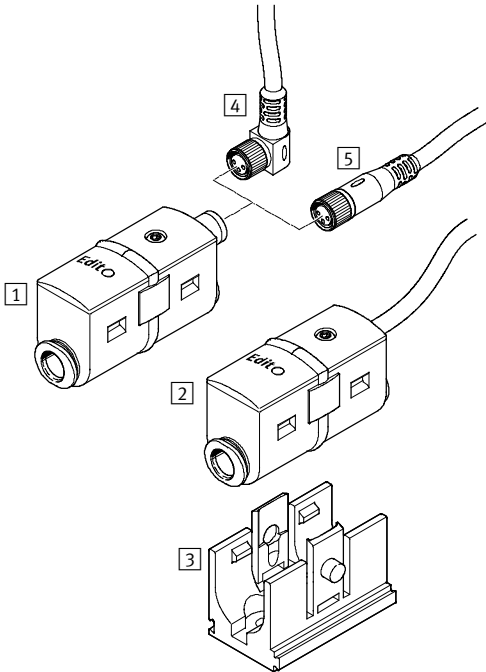


- Sensor de presión SDE5 como "variante en línea" para controlar la presión de un destornillador neumático.

# Sensores de presión SDE5

Cuadro general de periféricos

## Cuadro general de periféricos



Elementos para el montaje y accesorios	→ Página/Internet
1 Sensor de presión SDE5-...-M8, ejecución con conector tipo clavija	6
2 Sensor de presión SDE5-...-K, ejecución con cable	6
3 Elemento de fijación en la pared (Incluida en el suministro)	-
4 Cable NEBU-M8W3 con conector acodado tipo zócalo	11
5 Cable NEBU-M8G3 con conector recto tipo zócalo	11

# Sensores de presión SDE5

Código para el pedido

FESTO

SDE5 - D10 Z - FP - Q6 - P - M8

Tipo	
SDE5	Sensor de presión

Margen de medición de la presión	
V1	0 ... -1 bar
D2	0 ... +2 bar
D10	0 ... +10 bar

Entrada de presión	
	Presión relativa
Z	Presión diferencial

Función de salida	
Libremente programable	
FP	A elegir
Umbrales con histéresis fija, 1 presión memorizada	
0	Contacto normalmente abierto
C	Contacto normalmente cerrado
Umbrales con histéresis fija, 2 presiones memorizadas	
O1	Contacto normalmente abierto
Umbrales con histéresis variable, 2 presiones memorizadas	
O2	Contacto normalmente abierto
Comparador de márgens con histéresis fija, 2 presiones memorizadas	
O3	Contacto normalmente abierto
C3	Contacto normalmente cerrado
Salida analógica (sin función binaria de conmutación)	
NF	Salida analógica 0 ... 10 V

Conexión neumática	
Racores en ambos lados	
Q4	Para tubos flexibles con diámetro exterior de 4 mm
Q6	Para tubos flexibles con diámetro exterior de 6 mm
Racor en un lado	
Q4E	Para tubos flexibles con diámetro exterior de 4 mm
Q6E	Para tubos flexibles con diámetro exterior de 6 mm
T14E	Para tubo de diámetro exterior 1/4"

Salida eléctrica	
P	1 salida PNP
N	1 salida NPN
V	1 salida analógica 0 ... 10 V

Conexión eléctrica	
K	Cable trifilar de 2,5 m
M8	Conector tipo clavija M8x1, 3 contactos

## Pedir variantes adicionales mediante conjunto modular → 10

- Margen de medición de la presión
- Función de salida
- Conexión neumática
- Accesorios eléctricos
- Ajuste fijo del punto X de memorización
- Ajuste fijo del punto Y de memorización

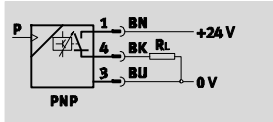
# Sensores de presión SDE5

Hoja de datos

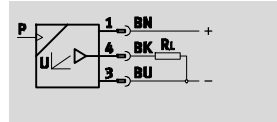
FESTO

Función

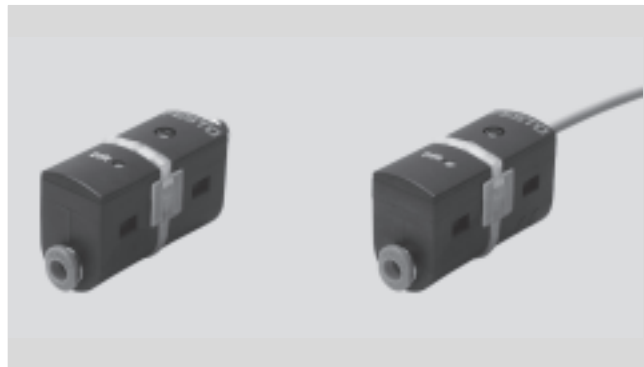
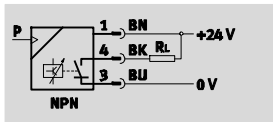
Salida PNP



Salida analógica



Salida NPN



Datos técnicos generales					
Tipo SDE5	-V1	-B2	-D2	-D6	-D10
Informaciones generales					
Certificación	C-Tick c UL us - Recognized (OL)				
Símbolo CE (consultar declaración de conformidad)	Según directiva de máquinas UE CEM				
Características del material	Conformidad con RoHS				
Señal de entrada / elemento de medición					
Magnitud medida	Presión relativa Presión diferencial				
Método de medición	Sensor de presión de resistencia piezoeléctrica				
Margen de medición de la presión [bar]	0 ... -1	-1 ... +1	0 ... +2	0 ... +6	0 ... +10
Fluido de trabajo	Aire comprimido según ISO 8573-1:2010 [7:4:4]				
Nota sobre el fluido de trabajo/mando	Es posible el funcionamiento con aire comprimido lubricado (lo cual requiere seguir utilizando aire lubricado)				
Temperatura del fluido [°C]	0 ... +50				
Temperatura ambiente [°C]	0 ... +50				

Datos eléctricos		
Salida general <sup>1)</sup>		
Precisión de repetición ±FS	[%]	0,3
Coefficiente de temperatura ±FS/K	[%]	0,05
Tipo de salida		
Precisión Salida ±FS <sup>1)</sup>	[%]	0,5
Tipo de salida	PNP NPN	
Función de conmutación	Programación libre (funciones de conmutación y memorización, función de normalmente abierto/cerrado) Valor umbral con histéresis fija Valor umbral con histéresis variable Ventana de comparador con histéresis fija	
Funcionamiento del elemento de maniobra	Contacto normalmente cerrado Contacto normalmente abierto Conmutable	
Corriente máxima de salida	[mA]	100
Caída de tensión	[V]	Máx. 1,8
Circuito protector inductivo	Adaptación a bobinas MZ, MY, ME	
Salida analógica		
Curva característica de salida	[V]	0 ... 10
Precisión Salida analógica ±FS <sup>1)</sup>	[%]	3 (temperatura ambiente 20 ... +25 °C) 4 (temperatura ambiente 0 ... +50 °C)
Error de linealidad ±FS <sup>1)</sup>	[%]	0,3

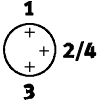
1) % FS = % del valor final del margen de medición (escala completa)

# Sensores de presión SDE5

Hoja de datos

FESTO

Datos eléctricos	
Salida, más datos	
Resistencia a cortocircuitos	Sí
Parte electrónica	
Tensión de funcionamiento máxima [V] en DC	15 ... 30
Protección contra polarización inversa	En todas las conexiones eléctricas
Electromecánica	
Conexión eléctrica	Conector redondo tipo clavija M8x1 de 3 contactos, según EN 60947-5-2 Cable tetrafilar de 2,5 m, según EN 60947-5-2

Ocupación de clavijas		
Conector tipo clavija M8x1, 3 contactos	Pin	Significado
	1	Tensión de funcionamiento de +24 V DC
	2/4	Salida de conmutación o analógica
	3	0 V

Parte mecánica	
Tipo de fijación	Con accesorios
Posición de montaje	Indistinta
Conexión neumática	QS-4
	QS-6
	QS-1/4"
	QS-5/32"
Peso del producto [g]	19 (ejecución con conector) 47 (ejecución con cable)
Peso del producto, elemento de fijación en la pared [g]	5,5
Material del cuerpo	PA
	POM

Indicación / utilización	
Tipo de salida	
Indicación de estado de conmutación	LED amarillo
Margen de ajuste de los valores umbrales [%]	0 ... 100
Salida analógica	
Indicación de dispuesto para la operación	LED verde

Recepción/emisión	
Temperatura de almacenamiento [°C]	-20 ... +80
Clase de protección	IP40
Clase de protección	III
Resistencia a la corrosión CRC <sup>1)</sup>	2

1) Clase de resistencia a la corrosión 2 según norma de Festo 940 070

Válida para piezas expuestas a moderado peligro de corrosión. Piezas exteriores en contacto directo con sustancias usuales en entornos industriales, tales como disolventes, detergentes o lubricantes, con superficies principalmente decorativas.

# Sensores de presión SDE5

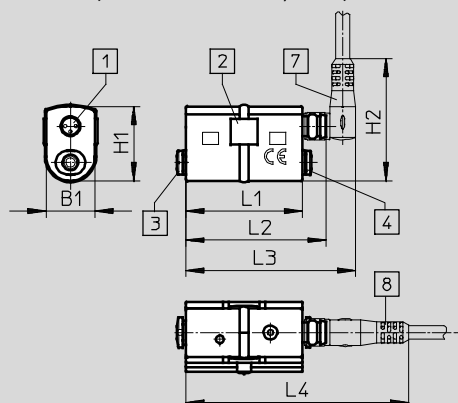
Hoja de datos

FESTO

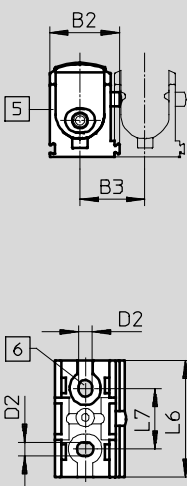
## Dimensiones

Datos CAD disponibles en [www.festo.com](http://www.festo.com)

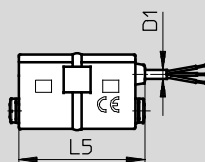
SDE5-...-M8, ejecución con conector tipo clavija



SDE5 con elemento para montaje en la pared



SDE5-...-K, ejecución con cable



- 1 Conector tipo clavija M8x1, 3 contactos, o cable trifilar de 2,5 m
- 2 LED circundante, visible desde cualquier ángulo
- 3 Conexión neumática 1
- 4 Conexión neumática 2 o tapón ciego en SDE5-...E
- 5 Elemento para el montaje en la pared (incluido en el suministro)
- 6 2 taladros pasante para el tornillo de fijación
- 7 Cable NEBU-M8W3 con conector acodado tipo zócalo
- 8 Cable NEBU-M8G3 con conector recto tipo zócalo

Tipo	B1	B2	B3	D1	D2	H1	H2	L1	L2	L3	L4	L5	L6	L7
SDE5-...-M8	16	23	21,4	-	4,5	24,5	40,3	38,5	45,5	56	73,5	-	38,5	20
SDE5-...-K				2,9			-		-					

## Referencias – Medidor de la presión diferencial

Margen de medición de la presión [bar]	Funcionamiento del elemento de maniobra	Salida eléctrica	Conexión eléctrica	Conexión neumática		Nº art.	Tipo
				En un lado	En ambos sentidos		
Programación libre (funciones de conmutación y memorización, función de normalmente abierto/cerrado)							
0 ... +10	Conmutable	Salida PNP	Conector tipo clavija M8x1, 3 contactos	-	QS-6	567460	SDE5-D10Z-FP-Q6-P-M8
Umrales con histéresis fija, 1 presión memorizada							
0 ... +10	Contacto normalmente abierto	Salida PNP	Conector tipo clavija M8x1, 3 contactos	-	QS-6	567462	SDE5-D10Z-O-Q6-P-M8



# Sensores de presión SDE5

Hoja de datos

Referencias – Medidor de la presión relativa							
Margen de medición de la presión [bar]	Funcionamiento del elemento de maniobra	Salida eléctrica	Conexión eléctrica	Conexión neumática		Nº art.	Tipo
				En un lado	En ambos sentidos		
<b>Programación libre (funciones de conmutación y memorización, función de normalmente abierto/cerrado)</b>							
0 ... -1	Conmutable	Salida PNP	Conector tipo clavija M8x1, 3 contactos	-	QS-6	542887	SDE5-V1-FP-Q6-P-M8
0 ... +10	Conmutable	Salida PNP	Conector tipo clavija M8x1, 3 contactos	QS-4	-	542900	SDE5-D10-FP-Q4E-P-M8
				QS-6	-	542897	SDE5-D10-FP-Q6E-P-M8
				QS-1/4	-	567467	SDE5-D10-FP-T14E-P-M8
				-	QS-6	542898	SDE5-D10-FP-Q6-P-M8
			Cable trifilar	QS-4	-	542901	SDE5-D10-FP-Q4E-P-K
-	QS-6	542899	SDE5-D10-FP-Q6-P-K				
<b>Umrales con histéresis fija, 1 presión memorizada</b>							
0 ... -1	Contacto normalmente abierto	Salida PNP	Conector tipo clavija M8x1, 3 contactos	QS-4	-	527460	SDE5-V1-O-Q4E-P-M8
				QS-6	-	527461	SDE5-V1-O-Q6E-P-M8
				-	QS-4	527457	SDE5-V1-O-Q4-P-M8
				-	QS-6	527458	SDE5-V1-O-Q6-P-M8
0 ... +2	Contacto normalmente abierto	Salida PNP	Cable trifilar	QS-6	-	542888	SDE5-D2-O-Q6E-P-K
0 ... +10	Contacto normalmente abierto	Salida PNP	Conector tipo clavija M8x1, 3 contactos	QS-4	-	527466	SDE5-D10-O-Q4E-P-M8
				QS-6	-	527467	SDE5-D10-O-Q6E-P-M8
				QS-1/4	-	567468	SDE5-D10-O-T14E-P-M8
				-	QS-4	527463	SDE5-D10-O-Q4-P-M8
		-	QS-6	527464	SDE5-D10-O-Q6-P-M8		
		Cable trifilar	QS-6	-	542890	SDE5-D10-O-Q6E-P-K	
		Salida NPN	Conector tipo clavija M8x1, 3 contactos	-	QS-6	567473	SDE5-D10-O-Q6-N-M8
				Cable trifilar	-	QS-6	567469
Contacto normalmente cerrado	Salida PNP	Conector tipo clavija M8x1, 3 contactos	QS-4	-	542889	SDE5-D10-C-Q4E-P-M8	
			QS-6	-	542894	SDE5-D10-C-Q6E-P-M8	
			Cable trifilar	QS-6	-	542895	SDE5-D10-C-Q6E-P-K
<b>Umrales con histéresis fija, 2 presiones memorizadas con formación de valor medio</b>							
0 ... -1	Contacto normalmente abierto	Salida PNP	Conector tipo clavija M8x1, 3 contactos	-	QS-6	542886	SDE5-V1-O1-Q6-P-M8
<b>Umrales con histéresis variable, 2 presiones memorizadas</b>							
0 ... +10	Contacto normalmente abierto	Salida PNP	Conector tipo clavija M8x1, 3 contactos	QS-6	-	542891	SDE5-D10-O2-Q6E-P-M8
				-	QS-6	542892	SDE5-D10-O2-Q6-P-M8
<b>Comparador de márgens con histéresis fija, 2 presiones memorizadas</b>							
0 ... +10	Contacto normalmente abierto	Salida PNP	Cable trifilar	QS-6	-	542893	SDE5-D10-O3-Q6E-P-K
	Contacto normalmente cerrado	Salida PNP	Cable trifilar	QS-6	-	542896	SDE5-D10-C3-Q6E-P-K
<b>Salida analógica (sin función binaria de conmutación)</b>							
0 ... -1	-	Salida analógica 0 ... 10 V	Conector tipo clavija M8x1, 3 contactos	QS-6	-	567463	SDE5-V1-NF-Q6E-V-M8
				-	QS-6	567464	SDE5-V1-NF-Q6-V-M8
				Cable trifilar	QS-6	-	567470
0 ... +10	-	Salida analógica 0 ... 10 V	Conector tipo clavija M8x1, 3 contactos	QS-6	-	567465	SDE5-D10-NF-Q6E-V-M8
				-	QS-6	567466	SDE5-D10-NF-Q6-V-M8
			Cable trifilar	QS-6	-	567471	SDE5-D10-NF-Q6E-V-K
				-	QS-6	567472	SDE5-D10-NF-Q6-V-K

# Sensores de presión SDE5

Referencias: conjunto modular



Tablas para realizar los pedidos				
Tamaño	5	Condi- ciones	Código	Entrada código
<b>M</b>	Nº de artículo	<b>529027</b>		529027
	Función	Sensor de presión	<b>SDE5</b>	SDE5
	Margen de medición de la presión [bar]	0 ... -1	<b>-V1</b>	
		-1 ... 1	<b>-B2</b>	
		0 ... 2	<b>-D2</b>	
		0 ... 6	<b>-D6</b>	
		0 ... 10	<b>-D10</b>	
	Entrada de presión	Presión relativa		
		Presión diferencial	<b>Z</b>	
	Función de salida	Programación libre (funciones de conmutación y memorización, función de normalmente abierto/cerrado)	<b>-FP</b>	
		Umbral con histéresis fija, 1 presión memorizada, normalmente abierto	<b>-O</b>	
		Umbral con histéresis fija, 1 presión memorizada, normalmente cerrado	<b>-C</b>	
		Umbral con histéresis fija, 2 presiones memorizadas, normalmente abierto	<b>-O1</b>	
		Umbral con histéresis fija, 2 presiones memorizadas, normalmente cerrado	<b>-C1</b>	
		Valor umbral con histéresis variable, normalmente abierto	<b>-O2</b>	
		Valor umbral con histéresis variable, normalmente cerrado	<b>-C2</b>	
		Comparador de márgenes con histéresis fija, normalmente abierto	<b>-O3</b>	
		Comparador de márgenes con histéresis fija, normalmente cerrado	<b>-C3</b>	
		Sin función binaria de conmutación (salida analógica)	<b>-NF</b>	
	Conexión neumática	Racor de 4 mm, en ambos lados	<b>-Q4</b>	
		Racor de 6 mm, en ambos lados	<b>-Q6</b>	
		Racor 5/32", en ambos lados	<b>-T532</b>	
		Racor 1/4", en ambos lados	<b>-T14</b>	
		Racor de 4 mm, en un lado	<input type="checkbox"/> 4 <b>-Q4E</b>	
		Racor de 6 mm, en un lado	<input type="checkbox"/> 4 <b>-Q6E</b>	
		Racor 5/32", en un lado	<input type="checkbox"/> 4 <b>-T532E</b>	
		Racor 1/4", en un lado	<input type="checkbox"/> 4 <b>-T14E</b>	
	Salida eléctrica	1 salida PNP	<input type="checkbox"/> 5 <b>-P</b>	
		1 salida NPN	<input type="checkbox"/> 5 <b>-N</b>	
		1 salida analógica 0 ... 10 V	<input type="checkbox"/> 6 <b>-V</b>	
	Conexión eléctrica	Cable de 2,5 m	<b>-K</b>	
		Conector M8 de 3 contactos	<b>-M8</b>	
<b>O</b>	Accesorios eléctricos	Cable de 2,5 m, conector recto tipo zócalo	<input type="checkbox"/> 1 <b>-G</b>	
		Cable de 2,5 m, conector acodado tipo zócalo	<input type="checkbox"/> 1 <b>-W</b>	
		Cable de 5 m, conector recto tipo zócalo	<input type="checkbox"/> 1 <b>-G5</b>	
		Cable de 5 m, conector acodado tipo zócalo	<input type="checkbox"/> 1 <b>-W5</b>	
	Ajuste fijo del punto X de memorización, en bar	-0,85 ... 10 <sup>1</sup>	<input type="checkbox"/> 2 <b>-...X</b>	
	Ajuste fijo del punto X de memorizac., negativo	Zona negativa	<input type="checkbox"/> 7 <b>V</b>	
	Ajuste fijo del punto Y de memorización, en bar	-0,85 ... 10 <sup>1</sup>	<input type="checkbox"/> 2 <input type="checkbox"/> 3 <b>-...Y</b>	
	Ajuste fijo del punto Y de memorizac., negativo	Zona negativa	<input type="checkbox"/> 8 <b>V</b>	

**G, W, G5, W5** Sólo en combinación con M8

**X, Y** No combinable con FP, O1, C1, NF  
Tiene que considerarse si se seleccionó O2, C2, O3, C3, y X o Y  
En combinación con D10 se admite un sólo número decimal  
Sensor sin tecla de edición. No es posible modificar el punto de conmutación

**Y** No combinable con O, C

**Q4E, Q6E, T532E, T14E**  
No en combinación con entrada de presión Z

**P, N** No en combinación con función de salida NF

**V** Únicamente en combinación con función de salida NF

**V** Únicamente en combinación con B2 y punto de memorización X en la zona negativa, aunque, en ese caso, indicación obligatoria

**V** Únicamente en combinación con B2 y punto de memorización Y en la zona negativa, aunque, en ese caso, indicación obligatoria

1) Margen de valores admisibles: El valor correspondiente al punto de memorización fijo debe encontrarse dentro del margen de medición V1, B2, D2, D6, D10 seleccionado.

Importante en relación con V1: Introducir el punto de memorización sin signo.


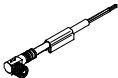
Importante en relación con B2: Introducir el valor de presión a memorizar sin signo, aunque seguido del código "V"; ver 7 u 8.

Continúa: código de pedido

-  -  -  -  -  -  -  -  -  -  -

# Sensores de presión SDE5

Accesorios

Referencias: cables NEBU-M8					Hojas de datos → Internet: nebu	
	Conexión eléctrica	Cantidad de hilos	Longitud del cable [m]	Referencia <sup>1)</sup>	Nº art.	Tipo
	M8x1, conector recto tipo zócalo	3	2,5	G	541333	NEBU-M8G3-K-2.5-LE3
		3	5	G5	541334	NEBU-M8G3-K-5-LE3
	M8x1, conector acodado tipo zócalo	3	2,5	W	541338	NEBU-M8W3-K-2.5-LE3
		3	5	W5	541341	NEBU-M8W3-K-5-LE3

1) Al efectuar el pedido recurriendo al conjunto modular → 10