

Servomotores EMMS-AS



Servomotores EMMS-AS

Características

FESTO

Todo de un mismo proveedor

Motores EMMS-AS

→ 4



- Dinámicos servomotores sincronizados, sin escobillas, con imán permanente
- Sistemas de información a elegir:
 - Sistema digital de medición absoluta simple
 - Sistema digital de medición absoluta múltiple
 - Resolver
- Técnica de conexión optimizada en función de la ejecución y del tamaño de las bridas
- Variantes de bobinas
 - para controlador de motor monofásico
 - para controlador de motor trifásico
 - Momento de giro optimizado
 - Revoluciones optimizadas
- Tipo de protección: IP54 (eje de motor)
- Tipo de protección: IP65 (cuerpo del motor incl. técnica de conexión)
- Opcionalmente:
 - Freno de sostenimiento
 - Chaveta
 - Tipo de protección: IP65 (con retén en el eje del motor)

Reductor EMGA-SAS

→ 37



- Engranaje planetario de mínimas holguras
- Engranaje reductor con relación de $i = 3$ y 5 , disponible en almacén
- Lubricación de por vida
- Clase de protección IP54
- Otros tipos de reductores, otras relaciones y ejecuciones sobre demanda

Controladores de motor CMMP-AS/CMMS-AS

→ Internet: cmm



- Servocontrolador digital (0,5 kVA ... 12 kVA)
- Accionamiento de servomotores y motores lineales AC
- Filtro CEM integrado
- Interruptor de freno integrado
- Funciones de seguridad integradas
- Controlador de posiciones con regulador (256 conjuntos de posiciones)
- Controlador de velocidad
- Control del momento de giro con regulador de intensidad
- Numerosas funciones de control
- Interfaces:
 - Conexión I/O
 - CANopen, estándar
 - PROFIBUS DP, módulo opcional
 - DeviceNet, módulo opcional
 - PROFINET RT, módulo opcional
 - EtherCAT, módulo opcional
 - EtherNet/IP, módulo opcional

Cables de motor y encoder NEBM → 40



- Apropriados para cadenas de arrastre
- Conexiones del motor con clase de protección IP65
- Apropriados para la utilización dentro de un amplio margen de temperatura

Conjuntos axiales y paralelos EAMM

→ Internet: eamm



- Conjuntos definidos para todos los ejes electromecánicos de Festo
- Los conjuntos incluyen los acoplamientos y las bridas necesarios, además de todos los tornillos
- Opcionalmente con clase de protección IP65

PROFIBUS®, PROFINET®, DeviceNet®, CANopen®, EtherCAT®, EtherNet/IP® es una marca registrada del propietario de la marca en ciertos países.

Servomotores EMMS-AS

Código del producto

EMMS – AS – 70 – S – ls – RMB

Tipo	
EMMS	Motor

Tipo de motor	
AS	Servomotor

Tamaño de la brida del motor	
40	40 mm
55	55 mm
70	70 mm
100	100 mm
140	140 mm
190	190 mm

Tamaño	
S	Corto
M	Medio
L	Largo

Salida del eje	
–	Eje liso
K	Eje según DIN 6885 (con chaveta)

Bobinado	
ls	Bajo voltaje, estándar
LV	Bajo voltaje, revoluciones optimizadas
HS	Alto voltaje, estándar
HV	Alto voltaje, revoluciones optimizadas

Conexión eléctrica	
O	Conector acodado
R	Conector acodado giratorio
S	Conector recto tipo clavija
T	Caja de toma de corriente

Unidad de medición	
S	Encoder absoluto monovuelta
M	Encoder absoluto multivuelta
R	Resolver

Freno	
–	No
B	Con freno

Tipo de protección	
–	Estándar
S1	IP65 (con retén en el eje)

Servomotores EMMS-AS

Hoja de datos

FESTO



⚠ Importante

Los motores y controladores de motores de Festo son plenamente compatibles entre sí. Si se utilizan controladores de otras marcas no se puede asumir garantía alguna.



Especificaciones técnicas			
Tamaño de la brida		40	
Tamaño		S	M
Bobinado		LS	LS
Motor			
Tensión nominal	[V DC]	360	360
Corriente nominal	[A]	0,83	0,63
Corriente de pico	[A]	3,3	3,3
Potencia nominal	[W]	135	232
Momento de giro nominal	[Nm]	0,14	0,22
Momento de giro máximo	[Nm]	0,5	1
Momento de giro en reposo	[Nm]	0,16	0,26
Velocidad de giro nominal	[1/min]	9000	10300
Número de revoluciones máx.	[1/min]	23040	11520
Constante del motor	[Nm/A]	0,172	0,344
Resistencia de la bobina	[Ω]	20,5	31,0
Inductancia de la bobina	[mH]	5,18	10,40
Momento de inercia de salida total			
Encoder			
sin freno	[kgcm ²]	0,023	0,045
con freno	[kgcm ²]	0,033	0,055
Resolver			
sin freno	[kgcm ²]	0,027	0,049
con freno	[kgcm ²]	0,037	0,059
Carga en el eje			
Radial	[N]	78	82
Axial	[N]	12	12
Freno			
Tensión de funcionamiento	[V DC]	24 +6 ... -10%	
Rendimiento	[W]	6	
Momento de sujeción	[Nm]	0,4	
Momento de inercia de la masa			
Encoder	[kgcm ²]	0,01	
Resolver	[kgcm ²]	0,01	

Servomotores EMMS-AS

Hoja de datos

Especificaciones técnicas					
Tamaño de la brida		55			
Tamaño		S	S	M	M
Bobinado		LS	HS	LS	HS
Motor					
Tensión nominal	[V DC]	360	565	360	565
Corriente nominal	[A]	0,83	0,49	1,19	0,80
Corriente de pico	[A]	4,30	2,70	5	4,90
Potencia nominal	[W]	261	246	461	470
Momento de giro nominal	[Nm]	0,34	0,31	0,67	0,68
Momento de giro máximo	[Nm]	1,65	1,62	2,7	3,80
Momento de giro en reposo	[Nm]	0,49	0,46	0,97	0,99
Velocidad de giro nominal	[1/min]	7400	7600	6600	6600
Número de revoluciones máx.	[1/min]	9800	9840	7330	7750
Constante del motor	[Nm/A]	0,406	0,635	0,558	0,829
Resistencia de la bobina	[Ω]	20,90	56,90	14,70	31,30
Inductancia de la bobina	[mH]	15,60	38,10	13,80	29,30
Momento de inercia de salida total					
Encoder					
sin freno	[kgcm ²]	0,11	0,11	0,223	0,223
con freno	[kgcm ²]	0,13	0,13	0,245	0,245
Resolver					
sin freno	[kgcm ²]	0,13	0,13	0,22	0,22
con freno	[kgcm ²]	0,15	0,15	0,24	0,24
Carga en el eje					
Radial	[N]	140		150	
Axial	[N]	75			
Freno					
Tensión de funcionamiento	[V DC]	24 +6 ... -10%			
Rendimiento	[W]	10			
Momento de sujeción	[Nm]	0,8			
Momento de inercia de la masa					
Encoder	[kgcm ²]	0,02			
Resolver	[kgcm ²]	0,02			

Servomotores EMMS-AS



Hoja de datos

Especificaciones técnicas					
Tamaño de la brida		70			
Tamaño		S			
Bobinado		LS	LV	HS	HV
Motor					
Tensión nominal	[V DC]	360	360	565	565
Corriente nominal	[A]	2,20	2,64	1,29	1,60
Corriente de pico	[A]	5	11	5,90	7,50
Potencia nominal	[W]	866	945	794	992
Momento de giro nominal	[Nm]	1,43	1,37	1,31	1,28
Momento de giro máximo	[Nm]	3,10	5	5,17	5,17
Momento de giro en reposo	[Nm]	1,64	1,64	1,50	1,62
Velocidad de giro nominal	[1/min]	5300	6600	5800	7400
Número de revoluciones máx.	[1/min]	6450	8070	6460	8200
Constante del motor	[Nm/A]	0,647	0,518	1,016	0,798
Resistencia de la bobina	[Ω]	7,66	4,90	22,442	11,935
Inductancia de la bobina	[mH]	14,50	8,45	31,785	19,741
Momento de inercia de salida total					
Encoder					
sin freno	[kgcm ²]	0,379			
con freno	[kgcm ²]	0,449			
Resolver					
sin freno	[kgcm ²]	0,39			
con freno	[kgcm ²]	0,46			
Carga en el eje					
Radial	[N]	150			
Axial	[N]	75			
Freno					
Tensión de funcionamiento	[V DC]	24 +6 ... -10%			
Rendimiento	[W]	11			
Momento de sujeción	[Nm]	2			
Momento de inercia de la masa					
Encoder	[kgcm ²]	0,07			
Resolver	[kgcm ²]	0,07			

Servomotores EMMS-AS

Hoja de datos

Especificaciones técnicas					
Tamaño de la brida		70			
Tamaño		M			
Bobinado		LS	LV	HS	HV
Motor					
Tensión nominal	[V DC]	360	360	565	565
Corriente nominal	[A]	2,60	3,02	1,70	1,84
Corriente de pico	[A]	10	12,50	7,40	8,30
Potencia nominal	[W]	1061	1100	1044	1146
Momento de giro nominal	[Nm]	2,29	2,28	2,26	2,19
Momento de giro máximo	[Nm]	7,75	8,30	8,55	8,55
Momento de giro en reposo	[Nm]	2,56	2,57	2,53	2,52
Velocidad de giro nominal	[1/min]	4100	4600	4400	5000
Número de revoluciones máx.	[1/min]	4880	5570	4960	5560
Constante del motor	[Nm/A]	0,864	0,757	1,333	1,189
Resistencia de la bobina	[Ω]	6,71	5,08	16,294	13,007
Inductancia de la bobina	[mH]	13,44	10,10	30,834	24,523
Momento de inercia de salida total					
Encoder					
sin freno	[kgcm ²]	0,611			
con freno	[kgcm ²]	0,68			
Resolver					
sin freno	[kgcm ²]	0,62			
con freno	[kgcm ²]	0,69			
Carga en el eje					
Radial	[N]	200			
Axial	[N]	75			
Freno					
Tensión de funcionamiento	[V DC]	24 +6 ... -10%			
Rendimiento	[W]	11			
Momento de sujeción	[Nm]	2			
Momento de inercia de la masa					
Encoder	[kgcm ²]	0,07			
Resolver	[kgcm ²]	0,07			

Servomotores EMMS-AS

Hoja de datos

FESTO

Especificaciones técnicas					
Tamaño de la brida		100			
Tamaño		S	M	L	L
Bobinado		HS	HS	HS	HV
Motor					
Tensión nominal	[V DC]	565	565	565	565
Corriente nominal	[A]	3,30	3,40	3,80	3,79
Corriente de pico	[A]	15	15	24,80	24,80
Potencia nominal	[W]	1560	2000	2360	2240
Momento de giro nominal	[Nm]	3,24	5,63	7,51	6,29
Momento de giro máximo	[Nm]	12,50	22,10	39,80	35,40
Momento de giro en reposo	[Nm]	4,71	8,01	10,94	10,93
Velocidad de giro nominal	[1/min]	4600	3400	3000	3400
Número de revoluciones máx.	[1/min]	6680	4030	3360	4040
Constante del motor	[Nm/A]	0,984	1,652	1,993	1,66
Resistencia de la bobina	[Ω]	2,92	3,25	2,84	1,98
Inductancia de la bobina	[mH]	8,85	12,3	10,50	7,76
Momento de inercia de salida total					
Encoder					
sin freno	[kgcm ²]	2,529	4,729	6,60	6,60
con freno	[kgcm ²]	3,085	5,285	7,21	7,21
Resolver					
sin freno	[kgcm ²]	2,60	4,70	6,80	6,80
con freno	[kgcm ²]	3,14	5,24	7,34	7,34
Carga en el eje					
Radial	[N]	300	570	650	650
Axial	[N]	150	150	150	150
Freno					
Tensión de funcionamiento	[V DC]	24 +6 ... -10%			
Rendimiento	[W]	18			
Momento de sujeción	[Nm]	9			
Momento de inercia de la masa					
Encoder	[kgcm ²]	0,61			
Resolver	[kgcm ²]	0,54			

Servomotores EMMS-AS

Hoja de datos

Especificaciones técnicas					
Tamaño de la brida		140			
Tamaño		S	S	L	L
Bobinado		HS	HV	HS	HV
Motor					
Tensión nominal	[V DC]	565	565	565	565
Corriente nominal	[A]	4,40	5,23	7,80	9,96
Corriente de pico	[A]	15	24,40	20	51,50
Potencia nominal	[W]	2600	3140	4420	5110
Momento de giro nominal	[Nm]	9,55	7,70	21,12	17,41
Momento de giro máximo	[Nm]	25,60	27	48,80	67,50
Momento de giro en reposo	[Nm]	11,20	11,08	25,60	25,50
Velocidad de giro nominal	[1/min]	2600	3900	2000	2800
Número de revoluciones máx.	[1/min]	3060	4510	2460	3830
Constante del motor	[Nm/A]	2,166	1,47	2,72	1,75
Resistencia de la bobina	[Ω]	3,39	1,60	1,41	0,586
Inductancia de la bobina	[mH]	20,50	9,01	13,44	4,65
Momento de inercia de salida total					
Encoder					
sin freno	[kgcm ²]	8,189	8,189	19,027	19,027
con freno	[kgcm ²]	9,271	9,271	20,108	20,108
Resolver					
sin freno	[kgcm ²]	8	8	18,40	18,40
con freno	[kgcm ²]	9	9	19,40	19,40
Carga en el eje					
Radial	[N]	780	780	1060	1060
Axial	[N]	200	200	200	200
Freno					
Tensión de funcionamiento	[V DC]	24 +6 ... -10%			
Rendimiento	[W]	15,6			
Momento de sujeción	[Nm]	18			
Momento de inercia de la masa					
Encoder	[kgcm ²]	1,2			
Resolver	[kgcm ²]	1,0			

Servomotores EMMS-AS

Hoja de datos

FESTO

Especificaciones técnicas			
Tamaño de la brida		190	
Tamaño		S	M
Bobinado		HS	HS
Motor			
Tensión nominal	[V DC]	565	565
Corriente nominal	[A]	14,43	14,24
Corriente de pico	[A]	77,20	88,20
Potencia nominal	[W]	5490	6880
Momento de giro nominal	[Nm]	17,47	22,63
Momento de giro máximo	[Nm]	80	120
Momento de giro en reposo	[Nm]	26,20	38,77
Velocidad de giro nominal	[1/min]	3000	2900
Número de revoluciones máx.	[1/min]	5300	4060
Constante del motor	[Nm/A]	1,211	1,589
Resistencia de la bobina	[Ω]	0,283	0,265
Inductancia de la bobina	[mH]	3,07	3,38
Momento de inercia de salida total			
Encoder			
sin freno	[kgcm ²]	51,90	76,80
con freno	[kgcm ²]	55,70	80,60
Resolver			
sin freno	[kgcm ²]	52,10	77,00
con freno	[kgcm ²]	55,70	80,60
Carga en el eje			
Radial	[N]	940	1 080
Axial	[N]	250	250
Freno			
Tensión de funcionamiento	[V DC]	24 +6 ... -10%	
Rendimiento	[W]	17	
Momento de sujeción	[Nm]	30	
Momento de inercia de la masa			
Encoder	[kgcm ²]	3,8	
Resolver	[kgcm ²]	3,6	

Servomotores EMMS-AS

Hoja de datos

Datos técnicos – Encoder		
Unidad de medición	Absoluto simple	Absoluto múltiple
Tensión de funcionamiento [V DC]	5	
Protocolo	EnDat 2.1, sólo canal digital, frecuencia máx. (CLOCK) 2 MHz	
Valores de posición por giro	262 144	
Resolución del transductor de la posición del rotor	18 Bit	
Revoluciones	–	4096 revoluciones, 12 Bit

Datos técnicos – Resolver		
Ejecución	Transmisor	
Tensión de entrada [V DC]	4	
Corriente de entrada [mA]	50	
Número de polos	2	
Frecuencia [kHz]	3,4 ... 8,0	

Pesos [kg]						
Tamaño de la brida	40		55		70	
Tamaño	S	M	S	M	S	M
Encoder						
sin freno	0,87	1,00	1,30	1,60	2,10	2,70
con freno	0,92	1,05	1,42	1,70	2,30	2,90
Resolver						
sin freno	0,55	0,68	1,20	1,50	2,19	2,79
con freno	0,61	0,74	1,32	1,62	2,39	2,99

Tamaño de la brida	100			140		190	
Tamaño	S	M	L	S	L	S	M
Encoder							
sin freno	4,80	6,90	8,86	9,60	16,20	20,86	26,86
con freno	5,30	7,50	9,39	10,40	17,00	21,96	27,96
Resolver							
sin freno	5,04	7,14	9,10	9,84	16,44	21,10	27,10
con freno	5,54	7,74	9,63	10,64	17,24	22,20	28,20

Servomotores EMMS-AS

Hoja de datos

FESTO

Condiciones de funcionamiento y del entorno	
Norma	IEC60034
Tipo de protección	
Eje del motor	IP54
Cuerpo del motor incl. técnica de conexión	IP65
Con retén en el eje	IP65
Temperatura ambiente	
Encoder [°C]	-10 ... +40 (hasta 100 °C con derating)
Resolver [°C]	-40 ... +40 (hasta 130 °C con derating)
Temperatura de almacenamiento [°C]	-20 ... +60
Control de temperatura	Resistencia PTC; NAT 140 °C (temperatura nominal de reacción)
Clase de aislamiento	F
Clase de medición según EN 60034-1	S1
Clase térmica según EN 60034-1	F
Humedad relativa [%]	0 ... 90 (sin condensación)
Clase de resistencia a la corrosión ¹⁾	2
Marcado CE (consultar declaración de conformidad)	Según directiva UE de baja tensión
	Según directiva de máquinas UE-CEM ²⁾
Certificación	c UL us - Recognized (OL)
	Marca registrada RCM
Características del material	Conformidad con RoHS

1) Clase de resistencia a la corrosión CRC 2 según norma de Festo FN 940070

Componentes con moderado riesgo de corrosión. Aplicación en interiores en caso de condensación. Piezas exteriores visibles con características esencialmente decorativas en la superficie que están en contacto directo con atmósferas habituales en entornos industriales.

2) Para obtener información sobre las condiciones de utilización, véase la declaración CE de conformidad del fabricante: www.festo.com/sp → Certificates. En caso de aplicarse limitaciones a la utilización de los equipos en zonas urbanas, comerciales e industriales, así como en pequeñas empresas, puede ser necesario adoptar medidas complementarias para reducir la emisión de interferencias.

Servomotores EMMS-AS

Hoja de datos

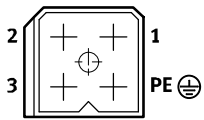
Ocupación de conexiones: lado del motor

Motor con codificador

Tamaño de la brida 40, 55

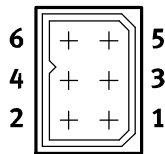
Motor

Conector negro



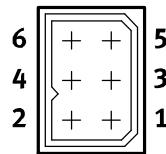
Encoder

Conector rojo



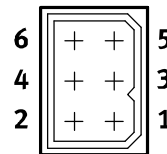
Encoder

Conector amarillo



Sensor de temperatura y freno

Conector azul



Clavija	Función
1	V Fase
2	W Fase
3	U Fase
PE	PE Conexión a tierra protectora

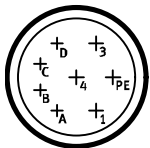
Clavija	Función
1	DATA
2	DATA/
3	0 V
4	UP
5	CLOCK/
6	CLOCK

Clavija	Función
1	-SENS
2	+SENS
3	n.c.
4	n.c.
5	n.c.
6	n.c.

Clavija	Función
1	M _T + Sensor de temperatura
2	M _T - Sensor de temperatura
3	BR+ Freno
4	BR- Freno
5	n.c.
6	n.c.

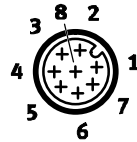
Tamaño de la brida 70, 100, 140

Motor (M23, pasadores)



Clavija	Función
1	U Fase
PE	PE Conexión a tierra protectora
3	W Fase
4	V Fase
O	M _T + Sensor de temperatura
B	M _T - Sensor de temperatura
C	BR+ Freno
d	BR- Freno

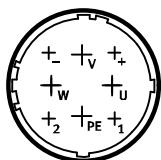
Encoder (M12, pasadores)



Clavija	Función
1	-SENS
2	+SENS
3	DATA
4	DATA/
5	0 V
6	CLOCK/
7	CLOCK
8	UP

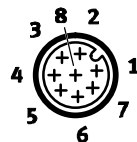
Tamaño de la brida 190

Motor (M40, pasadores)



Clavija	Función
U	U Fase
PE	PE Conexión a tierra protectora
W	W Fase
U	V Fase
1	M _T + Sensor de temperatura
2	M _T - Sensor de temperatura
+	BR+ Freno
-	BR- Freno

Encoder (M12, pasadores)



Clavija	Función
1	-SENS
2	+SENS
3	DATA
4	DATA/
5	0 V
6	CLOCK/
7	CLOCK
8	UP

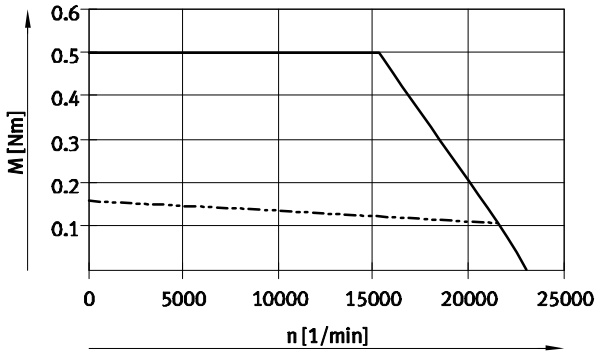
Servomotores EMMS-AS

Hoja de datos

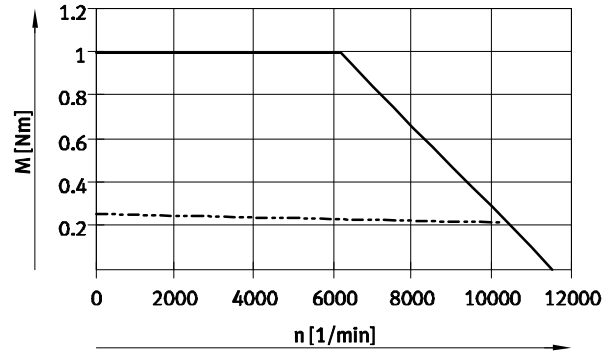
Momento de giro M en función de las revoluciones n

Tamaño de la brida 40

Tamaño S
Bobinado LS

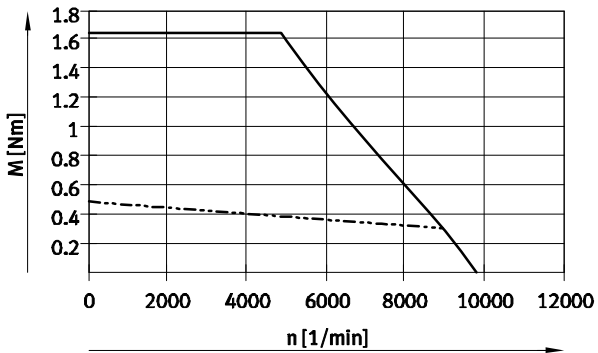


Tamaño M
Bobinado LS

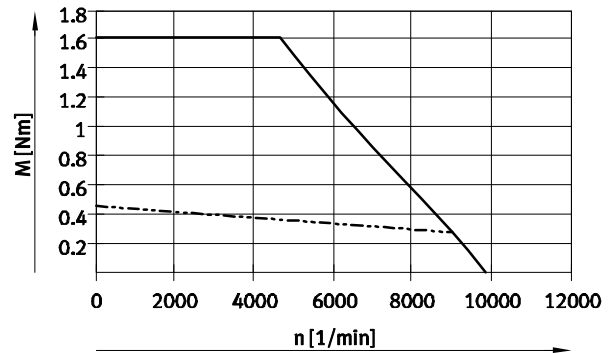


Tamaño de la brida 55

Tamaño S
Bobinado LS

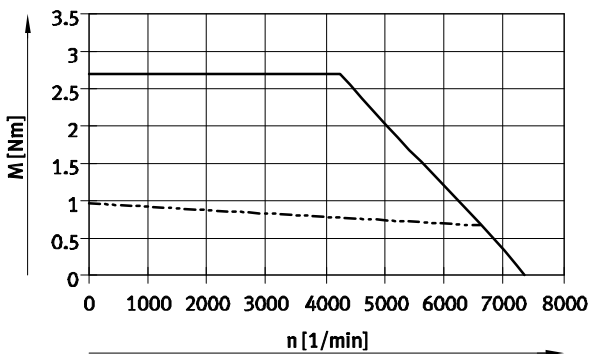


Tamaño S
Bobinado HS

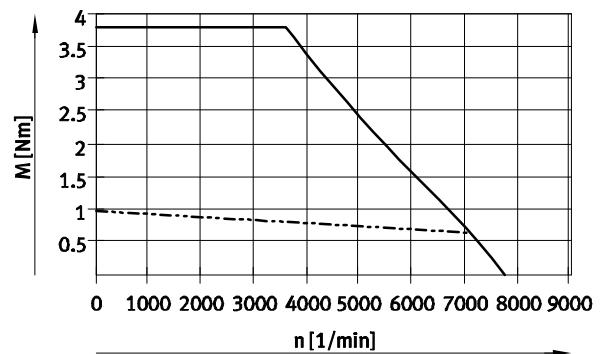


Tamaño de la brida 55

Tamaño M
Bobinado LS



Tamaño M
Bobinado HS



— Momento de giro máximo
- - - Momento de giro nominal

⚠ Importante
Curva característica típica del motor con tensión nominal y controlador idealizado.

Servomotores EMMS-AS

Hoja de datos

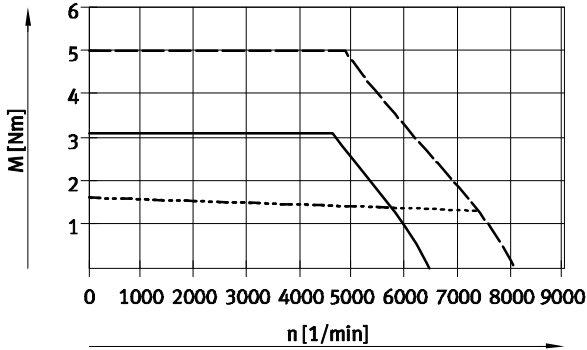
FESTO

Momento de giro M en función de las revoluciones n

Tamaño de la brida 70

Tamaño S

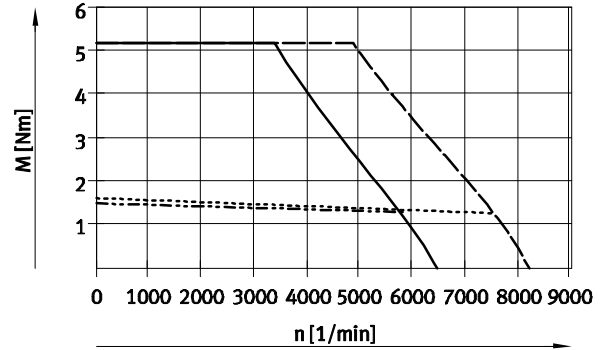
Bobinado LS, LV



- Momento de giro máximo EMMS-AS...-LS
- - - Momento de giro nominal EMMS-AS...-LS
- Momento de giro máximo EMMS-AS...-LV
- - - Momento de giro nominal EMMS-AS...-LV

Tamaño S

Bobinado HS, HV

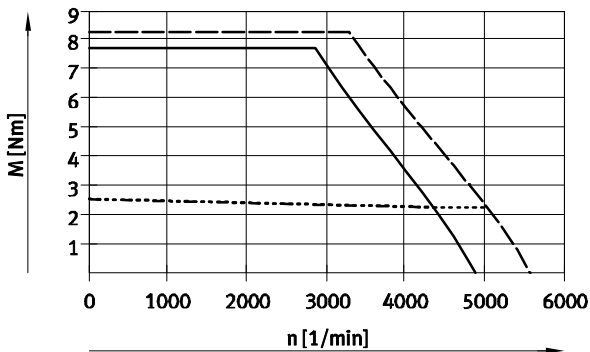


- Momento de giro máximo EMMS-AS...-HS
- - - Momento de giro nominal EMMS-AS...-HS
- Momento de giro máximo EMMS-AS...-HV
- - - Momento de giro nominal EMMS-AS...-HV

Tamaño de la brida 70

Tamaño M

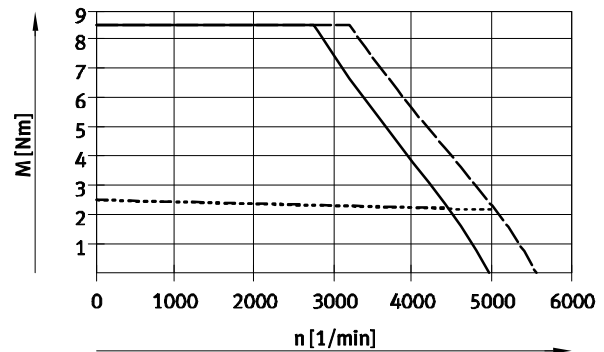
Bobinado LS, LV



- Momento de giro máximo EMMS-AS...-LS
- - - Momento de giro nominal EMMS-AS...-LS
- Momento de giro máximo EMMS-AS...-LV
- - - Momento de giro nominal EMMS-AS...-LV

Tamaño M

Bobinado HS, HV



- Momento de giro máximo EMMS-AS...-HS
- - - Momento de giro nominal EMMS-AS...-HS
- Momento de giro máximo EMMS-AS...-HV
- - - Momento de giro nominal EMMS-AS...-HV

— Importante

Curva característica típica del motor con tensión nominal y controlador idealizado.

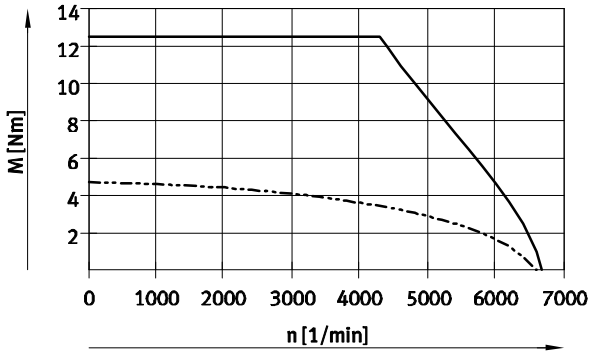
Servomotores EMMS-AS

Hoja de datos

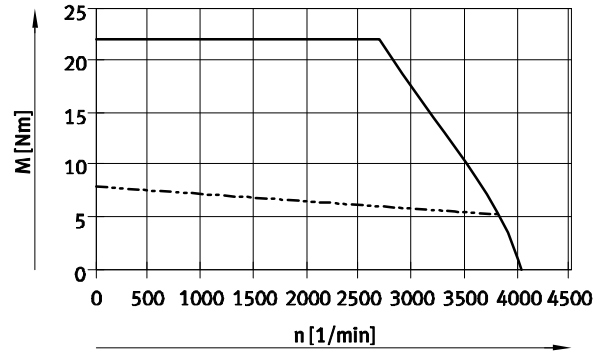
Momento de giro M en función de las revoluciones n

Tamaño de la brida 100

Tamaño S
Bobinado HS

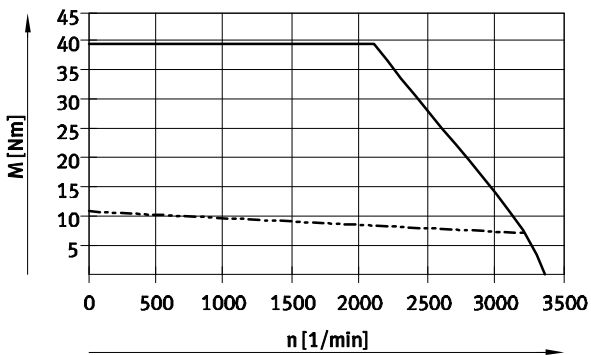


Tamaño M
Bobinado HS

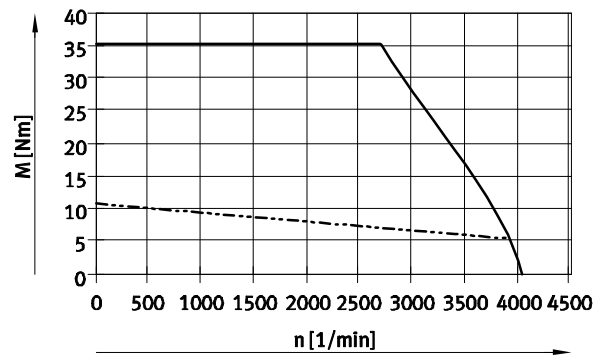


Tamaño de la brida 100

Tamaño L
Bobinado HS

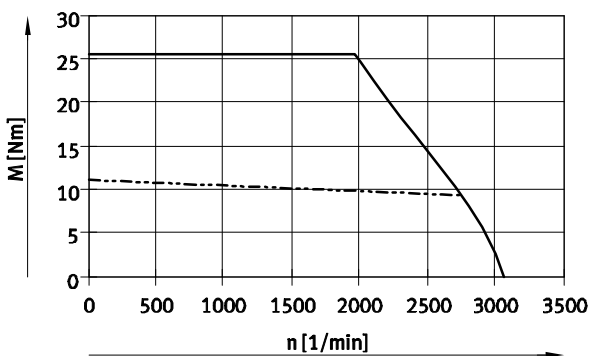


Tamaño L
Bobinado HV

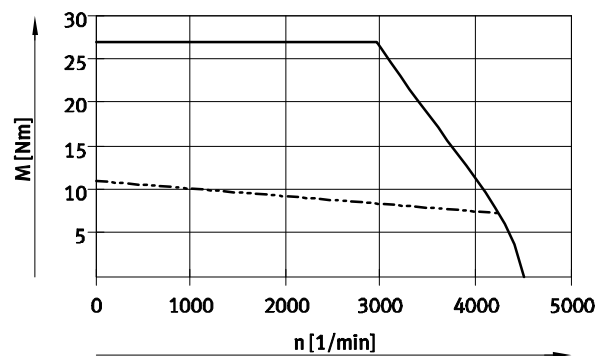


Tamaño de la brida 140

Tamaño S
Bobinado HS



Tamaño S
Bobinado HV



- Momento de giro máximo
- - - Momento de giro nominal

⚠ Importante
Curva característica típica del motor con tensión nominal y controlador idealizado.

Servomotores EMMS-AS

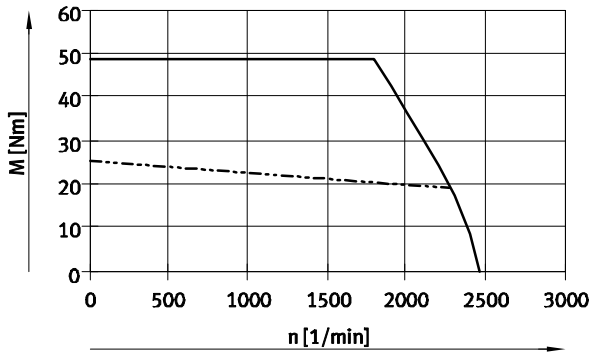
Hoja de datos



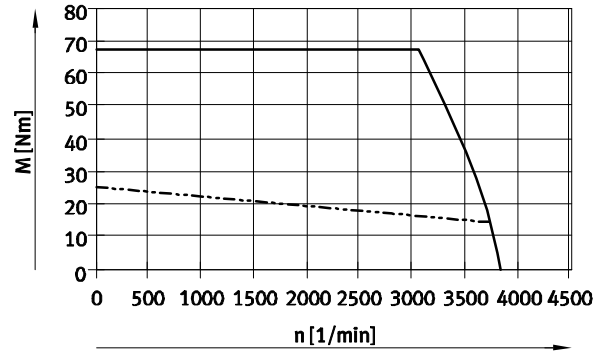
Momento de giro M en función de las revoluciones n

Tamaño de la brida 140

Tamaño L
Bobinado HS

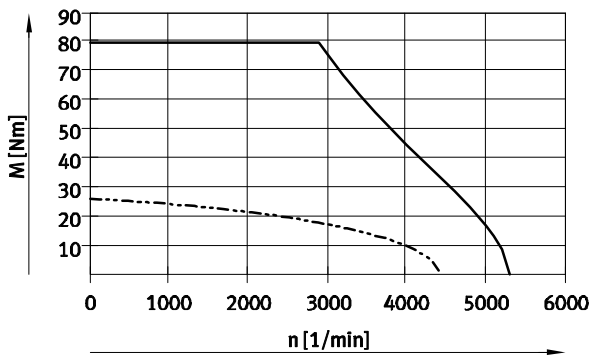


Tamaño L
Bobinado HV

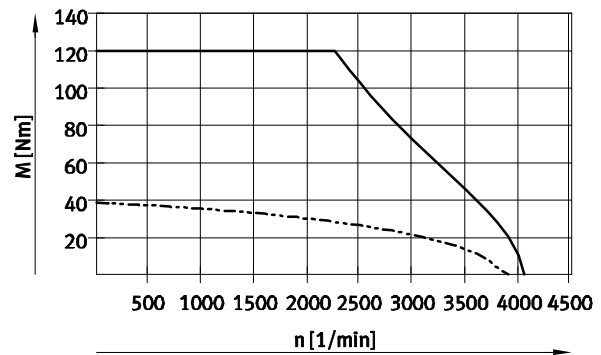


Tamaño de la brida 190

Tamaño S
Bobinado HS



Tamaño M
Bobinado HS



- Momento de giro máximo
- - - Momento de giro nominal

Importante

Curva característica típica del motor con tensión nominal y controlador idealizado.

Servomotores EMMS-AS

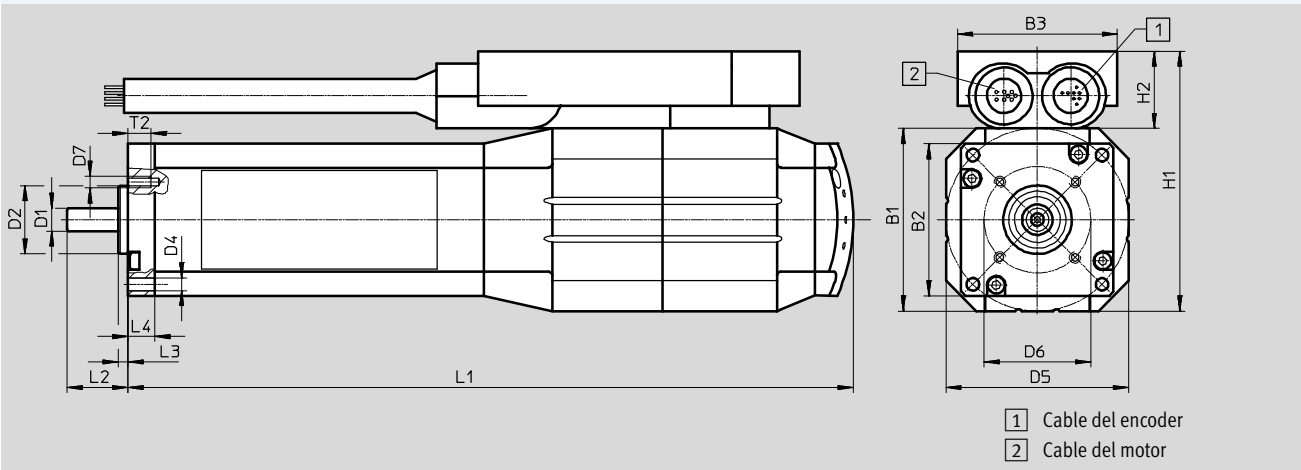
Hoja de datos



Dimensiones

Datos CAD disponibles en www.festo.com

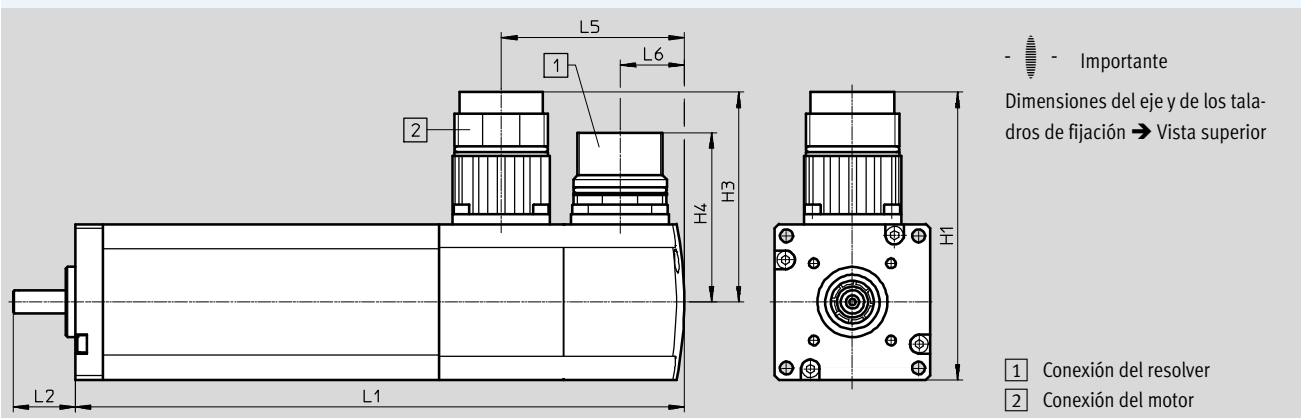
Tamaño de la brida 40 – Con encoder



Tamaño	B1	B2	B3	D1 ∅	D2 ∅	D4 ∅	D5 ∅	D6 ∅
				+0,009/-0,001	+0,012/-0,006			
S	48	40	42	6	18	3,3	48	28
M								

Tamaño	D7	H1	H2	L1	L2	L3	L4	T2
							-0,1	
S	M3	68,3	20,3	170,5	16	2,5	7	6
M				190,5				

Tamaño de la brida 40 – Con resolver



Tamaño	H1	H3	H4	L1		L2	L5		L6
					con freno			con freno	
S				134,9	136,4	16	46,5	48	17
M	74	54	44	154,9	156,4				

Servomotores EMMS-AS

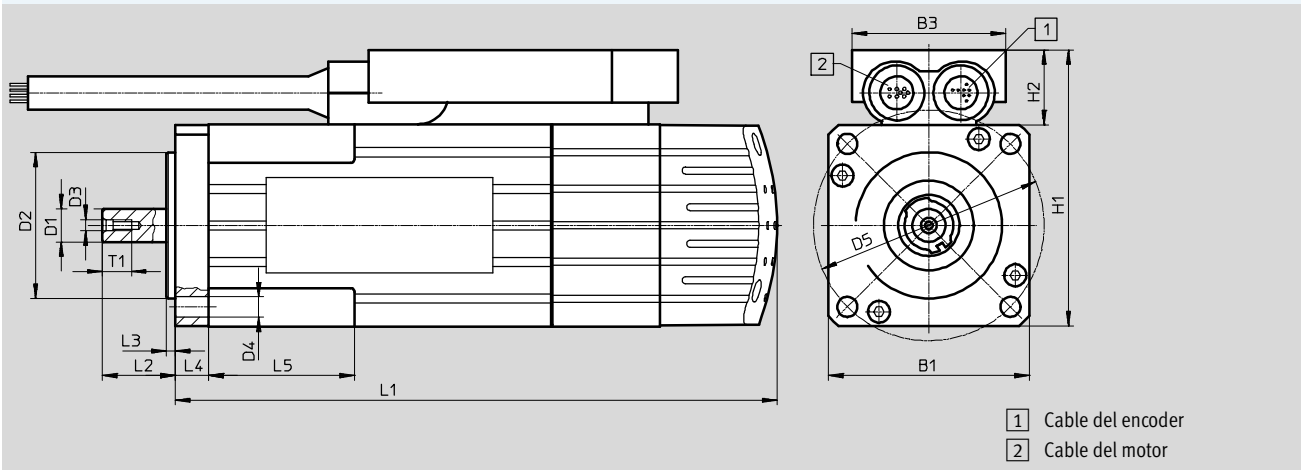
Hoja de datos

FESTO

Dimensiones

Datos CAD disponibles en www.festo.com

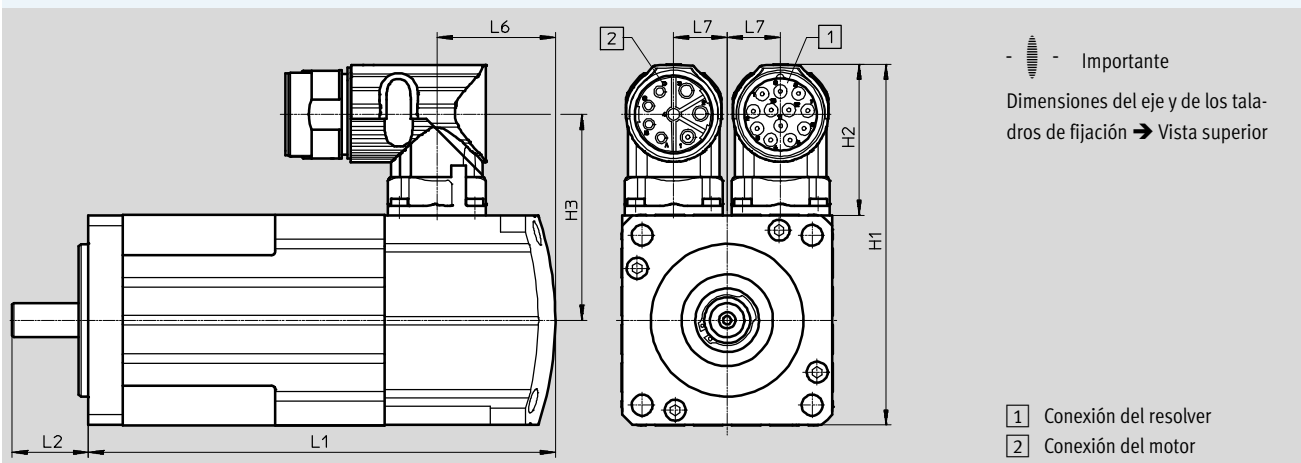
Tamaño de la brida 55 – Con encoder



Tamaño	B1	B3	D1 ∅ +0,01/-0,001	D2 ∅ +0,11/-0,005	D3	D4 ∅	D5 ∅
S	55	42	9	40	M2,5	5,5	63
M							

Tamaño	H1	H2	L1	L2	L3 ±0,05	L4	L5	T1
S	76	20,5	139,4	20	2,5	9	40	8
M			164,4					

Tamaño de la brida 55 – Con resolver



Tamaño	H1	H2	H3	L1		L2	L6		L7
					con freno			con freno	
S				122,4	139,4				
M	94,7	39,7	54	147,4	164,4	20	31	48	14

Servomotores EMMS-AS

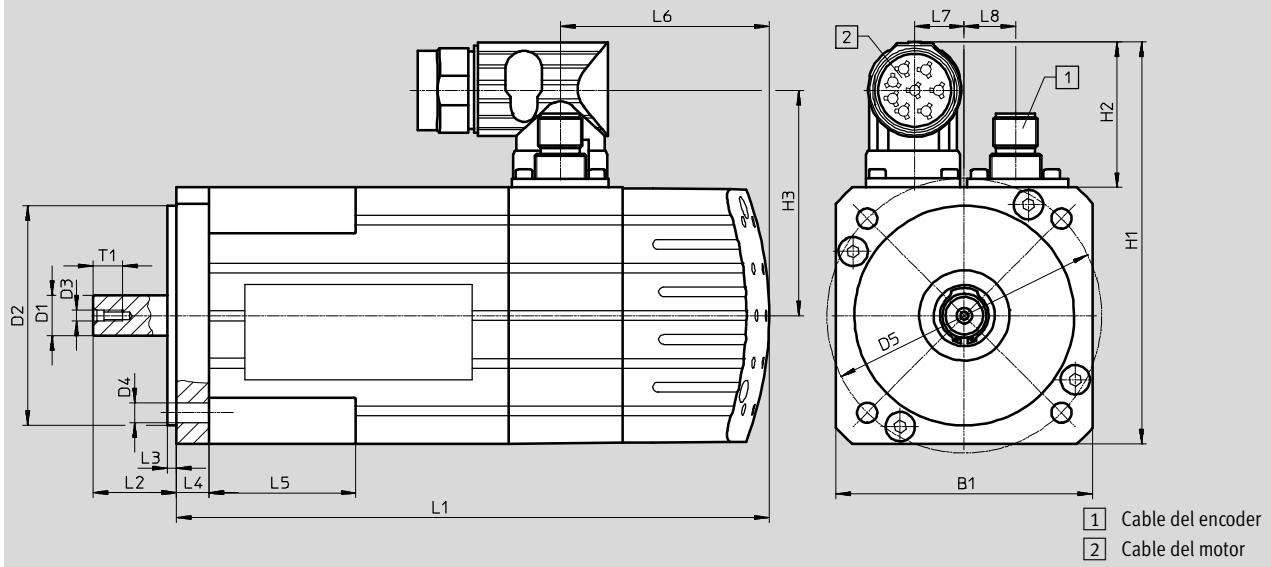
Hoja de datos

FESTO

Dimensiones

Datos CAD disponibles en www.festo.com

Tamaño de la brida 70, 100, 140, 190 – Con encoder



Tamaño	B1	D1 Ø	D2 Ø	D3	D4 Ø	D5 Ø	H1	H2	H3
Tamaño de la brida 70									
S	70	11+0,012/+0,001	60+0,012/-0,007	M2,5	5,5	75	109,7	39,7	61,5
M									
Tamaño de la brida 100									
S	100,5	19+0,015/+0,002	95+0,013/-0,009	M4	9,2	115	140	39,7	77
M									
L									
Tamaño de la brida 140									
S	140,5	24+0,015/-0,002	130+0,018/-0,007	M4	11,3	165	181	39,7	97,7
L									
Tamaño de la brida 190									
S	190	32+0,018/+0,002	180+0,14/-0,011	M4	13,7	215	251	61	136
M									

Tamaño	L1	L2	L3	L4	L5	L6	L7	L8	T1
Tamaño de la brida 70									
S	161,8	22,7	2,5-0,1	9	40	57	14	14	8
M	187,3								
Tamaño de la brida 100									
S	192,3	40	3	9,8	-	58,9	19	19	16
M	243,3								
L	294,3								
Tamaño de la brida 140									
S	209	50	3,5	12,2	-	58,6	33,5	33,5	16
L	285,5								
Tamaño de la brida 190									
S	262	60	4-0,1	11	-	81	25	33	16
M	300								

Servomotores EMMS-AS

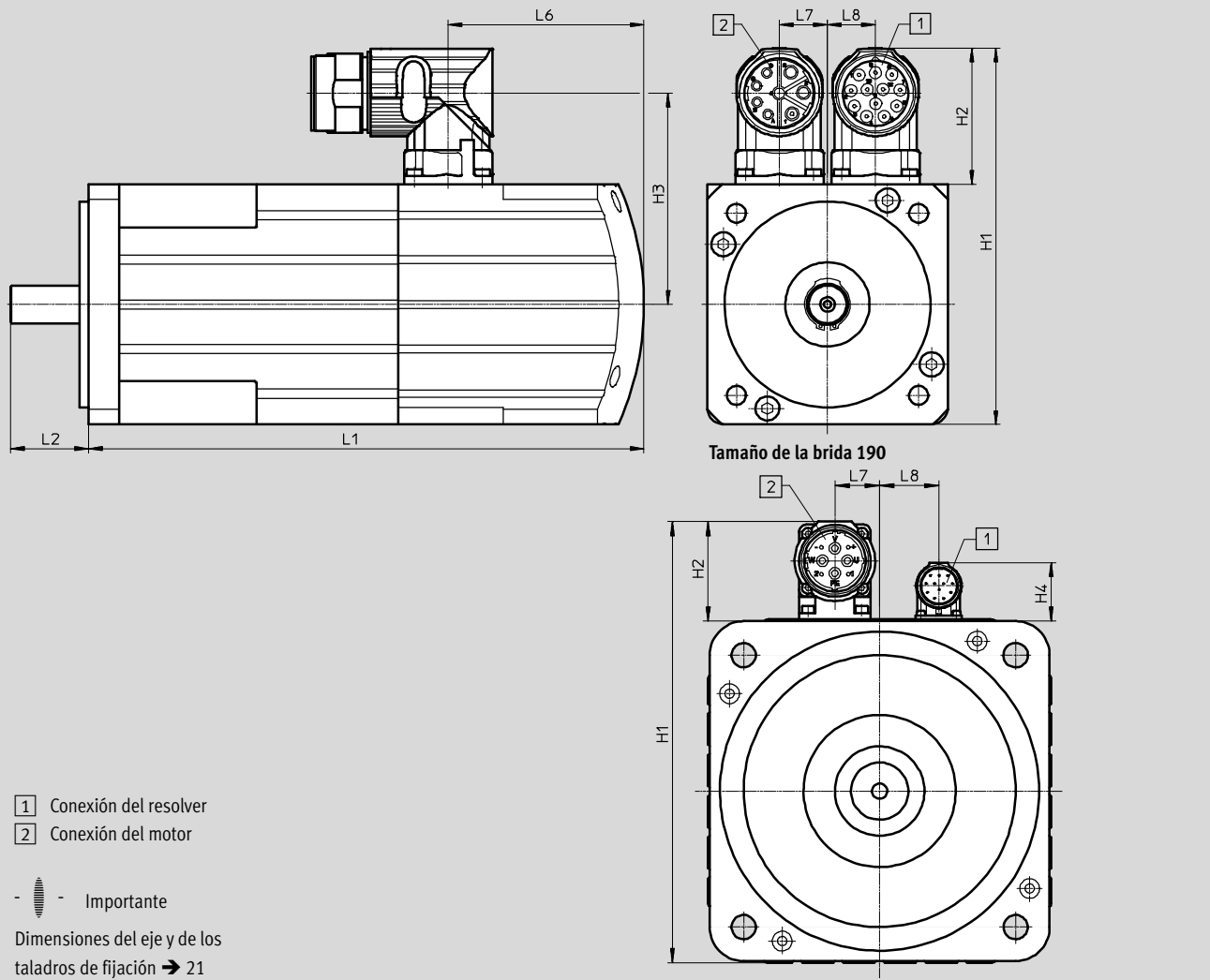
Hoja de datos

FESTO

Dimensiones

Datos CAD disponibles en → www.festo.com

Tamaño de la brida 70, 100, 140, 190 – Con resolver



Tamaño	H1	H2	H3	H4	L1		L2	L6		L7	L8
						con freno			con freno		
Tamaño de la brida 70											
S	109,7	39,7	61,5	-	139,8	161,8	22,7	35	57	14	14
M					165,3	187,3					
Tamaño de la brida 100											
S	140,2	39,7	76,8	-	171,1	192,1	40	37,8	58,9	19	19
M					222,1	243,1					
L					273,1	294,1					
Tamaño de la brida 140											
S	180,2	39,7	96,8	-	194,6	209	50	44,2	58,6	33,5	33,5
L					271,1	285,5					
Tamaño de la brida 190											
S	244	54	128,8	33	225	262	60	44	81	25	33
M					263	300					

- - Importante

En combinación con conjuntos paralelos y axiales (EAMM-U / EAMM-A) únicamente pueden utilizarse motores sin chaveta.

Servomotores EMMS-AS

Hoja de datos

Referencias – Sin chaveta													
Tamaño			Bobinado				Unidad de medición			Freno	Clase de protec. IP65 ¹⁾ (con retén en el eje)	Nº art.	Tipo
Corto	Medio	Largo	Bajo voltaje Estándar	Bajo voltaje Rev. optimizadas	Alto voltaje Estándar	Alto voltaje Rev. optimizadas	Encoder Simple	Encoder Múltiple	Resolver				
Tamaño de la brida 40													
■			■				■					1578600	EMMS-AS-40-S-LS-TS
■			■				■			■		1578603	EMMS-AS-40-S-LS-TSB
■			■					■				1578602	EMMS-AS-40-S-LS-TM
■			■					■		■		1578604	EMMS-AS-40-S-LS-TMB
■			■						■			1578605	EMMS-AS-40-S-LS-SR
■			■						■	■		1578606	EMMS-AS-40-S-LS-SRB
	■		■					■				550106	EMMS-AS-40-M-LS-TS
	■		■					■		■		550108	EMMS-AS-40-M-LS-TSB
	■		■						■			550107	EMMS-AS-40-M-LS-TM
	■		■						■	■		550109	EMMS-AS-40-M-LS-TMB
	■		■							■		1578617	EMMS-AS-40-M-LS-SR
	■		■						■	■		1578618	EMMS-AS-40-M-LS-SRB
Tamaño de la brida 55													
■			■					■				1569736	EMMS-AS-55-S-LS-TS
■			■					■		■		1569738	EMMS-AS-55-S-LS-TSB
■			■						■			1569737	EMMS-AS-55-S-LS-TM
■			■						■	■		1569739	EMMS-AS-55-S-LS-TMB
■			■							■		1569740	EMMS-AS-55-S-LS-RR
■			■							■	■	1569741	EMMS-AS-55-S-LS-RRB
■			■					■			■	1569748	EMMS-AS-55-S-LS-TS-S1
■			■					■		■	■	1569750	EMMS-AS-55-S-LS-TSB-S1
■			■						■		■	1569749	EMMS-AS-55-S-LS-TM-S1
■			■						■	■	■	1569751	EMMS-AS-55-S-LS-TMB-S1
■			■							■	■	1569752	EMMS-AS-55-S-LS-RR-S1
■			■							■	■	1569753	EMMS-AS-55-S-LS-RRB-S1
■					■			■				1569760	EMMS-AS-55-S-HS-TS
■					■			■		■		1569762	EMMS-AS-55-S-HS-TSB
■					■				■			1569761	EMMS-AS-55-S-HS-TM
■					■				■	■		1569763	EMMS-AS-55-S-HS-TMB
■					■					■		1569764	EMMS-AS-55-S-HS-RR
■					■					■	■	1569765	EMMS-AS-55-S-HS-RRB
■					■			■			■	1569772	EMMS-AS-55-S-HS-TS-S1
■					■			■		■	■	1569774	EMMS-AS-55-S-HS-TSB-S1
■					■				■		■	1569773	EMMS-AS-55-S-HS-TM-S1
■					■				■	■	■	1569775	EMMS-AS-55-S-HS-TMB-S1
■					■					■	■	1569776	EMMS-AS-55-S-HS-RR-S1
■					■					■	■	1569777	EMMS-AS-55-S-HS-RRB-S1

1) Con clase de protección IP65 deben tenerse en cuenta las condiciones de utilización específicas del retén. Póngase en contacto con el servicio técnico local de Festo.

■ Productos disponibles en almacén

Servomotores EMMS-AS

Hoja de datos

FESTO

Referencias – Sin chaveta													Nº art.	Tipo
Tamaño			Bobinado				Unidad de medición			Freno	Clase de protec. IP65 ¹⁾ (con retén en el eje)			
Corto	Medio	Largo	Bajo voltaje Estándar	Bajo voltaje Rev. optimizadas	Alto voltaje Estándar	Alto voltaje Rev. optimizadas	Encoder Simple	Encoder Múltiple	Resolver					
Tamaño de la brida 55														
	■		■				■						550110	EMMS-AS-55-M-LS-TS
	■		■				■			■			550112	EMMS-AS-55-M-LS-TSB
	■		■					■					550111	EMMS-AS-55-M-LS-TM
	■		■					■		■			550113	EMMS-AS-55-M-LS-TMB
	■		■						■				1569788	EMMS-AS-55-M-LS-RR
	■		■						■	■			1569789	EMMS-AS-55-M-LS-RRB
	■		■				■				■		1569796	EMMS-AS-55-M-LS-TS-S1
	■		■				■			■	■		1569798	EMMS-AS-55-M-LS-TSB-S1
	■		■					■			■		1569797	EMMS-AS-55-M-LS-TM-S1
	■		■					■		■	■		1569799	EMMS-AS-55-M-LS-TMB-S1
	■		■						■		■		1569800	EMMS-AS-55-M-LS-RR-S1
	■		■						■	■	■		1569801	EMMS-AS-55-M-LS-RRB-S1
	■				■		■						1569809	EMMS-AS-55-M-HS-TS
	■				■		■			■			1569811	EMMS-AS-55-M-HS-TSB
	■				■			■					1569810	EMMS-AS-55-M-HS-TM
	■				■			■		■			1569812	EMMS-AS-55-M-HS-TMB
	■				■				■				1569813	EMMS-AS-55-M-HS-RR
	■				■				■	■			1569814	EMMS-AS-55-M-HS-RRB
	■				■		■				■		1569821	EMMS-AS-55-M-HS-TS-S1
	■				■		■			■	■		1569823	EMMS-AS-55-M-HS-TSB-S1
	■				■			■			■		1569822	EMMS-AS-55-M-HS-TM-S1
	■				■			■		■	■		1569824	EMMS-AS-55-M-HS-TMB-S1
	■				■				■		■		1569825	EMMS-AS-55-M-HS-RR-S1
	■				■				■	■	■		1569826	EMMS-AS-55-M-HS-RRB-S1
Tamaño de la brida 70														
■			■				■						550114	EMMS-AS-70-S-LS-RS
■			■				■			■			550116	EMMS-AS-70-S-LS-RSB
■			■					■					550115	EMMS-AS-70-S-LS-RM
■			■					■		■			550117	EMMS-AS-70-S-LS-RMB
■			■						■				1550884	EMMS-AS-70-S-LS-RR
■			■						■	■			1550885	EMMS-AS-70-S-LS-RRB
■			■				■				■		1550892	EMMS-AS-70-S-LS-RS-S1
■			■				■			■	■		1550894	EMMS-AS-70-S-LS-RSB-S1
■			■					■			■		1550893	EMMS-AS-70-S-LS-RM-S1
■			■					■		■	■		1550895	EMMS-AS-70-S-LS-RMB-S1
■			■						■		■		1550896	EMMS-AS-70-S-LS-RR-S1
■			■						■	■	■		1550897	EMMS-AS-70-S-LS-RRB-S1
■				■			■						1704731	EMMS-AS-70-S-LV-RS
■				■			■			■			1704733	EMMS-AS-70-S-LV-RSB
■				■				■					1704732	EMMS-AS-70-S-LV-RM
■				■				■		■			1704734	EMMS-AS-70-S-LV-RMB
■				■					■				1704735	EMMS-AS-70-S-LV-RR
■				■					■	■			1704736	EMMS-AS-70-S-LV-RRB

1) Con clase de protección IP65 deben tenerse en cuenta las condiciones de utilización específicas del retén. Póngase en contacto con el servicio técnico local de Festo.

■ Productos disponibles en almacén

Servomotores EMMS-AS

Hoja de datos

Referencias – Sin chaveta													
Tamaño			Bobinado				Unidad de medición			Freno	Clase de protecc. IP65 ¹⁾ (con retén en el eje)	Nº art.	Tipo
Corto	Medio	Largo	Bajo voltaje Estándar	Bajo voltaje Rev. optimizadas	Alto voltaje Estándar	Alto voltaje Rev. optimizadas	Encoder Simple	Encoder Múltiple	Resolver				
Tamaño de la brida 70													
■				■			■				■	1704743	EMMS-AS-70-S-LV-RS-S1
■				■			■			■	■	1704745	EMMS-AS-70-S-LV-RSB-S1
■				■					■		■	1704744	EMMS-AS-70-S-LV-RM-S1
■				■					■		■	1704746	EMMS-AS-70-S-LV-RMB-S1
■				■						■	■	1704747	EMMS-AS-70-S-LV-RR-S1
■				■						■	■	1704748	EMMS-AS-70-S-LV-RRB-S1
■						■		■				1550904	EMMS-AS-70-S-HS-RS
■						■		■			■	1550906	EMMS-AS-70-S-HS-RSB
■						■			■			1550905	EMMS-AS-70-S-HS-RM
■						■			■		■	1550907	EMMS-AS-70-S-HS-RMB
■						■				■		1550908	EMMS-AS-70-S-HS-RR
■						■				■	■	1550909	EMMS-AS-70-S-HS-RRB
■						■		■			■	1550916	EMMS-AS-70-S-HS-RS-S1
■						■		■			■	1550918	EMMS-AS-70-S-HS-RSB-S1
■						■			■		■	1550917	EMMS-AS-70-S-HS-RM-S1
■						■			■		■	1550919	EMMS-AS-70-S-HS-RMB-S1
■						■				■	■	1550920	EMMS-AS-70-S-HS-RR-S1
■						■				■	■	1550921	EMMS-AS-70-S-HS-RRB-S1
■							■	■				1704773	EMMS-AS-70-S-HV-RS
■							■	■			■	1704775	EMMS-AS-70-S-HV-RSB
■							■		■			1704774	EMMS-AS-70-S-HV-RM
■							■		■		■	1704776	EMMS-AS-70-S-HV-RMB
■							■			■		1704777	EMMS-AS-70-S-HV-RR
■							■			■	■	1704778	EMMS-AS-70-S-HV-RRB
■							■	■			■	1704785	EMMS-AS-70-S-HV-RS-S1
■							■	■			■	1704787	EMMS-AS-70-S-HV-RSB-S1
■							■		■		■	1704786	EMMS-AS-70-S-HV-RM-S1
■							■		■		■	1704788	EMMS-AS-70-S-HV-RMB-S1
■							■			■	■	1704789	EMMS-AS-70-S-HV-RR-S1
■							■			■	■	1704790	EMMS-AS-70-S-HV-RRB-S1
	■		■					■				550118	EMMS-AS-70-M-LS-RS
	■		■					■			■	550120	EMMS-AS-70-M-LS-RSB
	■		■						■			550119	EMMS-AS-70-M-LS-RM
	■		■						■		■	550121	EMMS-AS-70-M-LS-RMB
	■		■							■		1550932	EMMS-AS-70-M-LS-RR
	■		■							■	■	1550933	EMMS-AS-70-M-LS-RRB
	■		■					■			■	1550940	EMMS-AS-70-M-LS-RS-S1
	■		■					■			■	1550942	EMMS-AS-70-M-LS-RSB-S1
	■		■						■		■	1550941	EMMS-AS-70-M-LS-RM-S1
	■		■						■		■	1550943	EMMS-AS-70-M-LS-RMB-S1
	■		■							■	■	1550944	EMMS-AS-70-M-LS-RR-S1
	■		■							■	■	1550945	EMMS-AS-70-M-LS-RRB-S1

1) Con clase de protección IP65 deben tenerse en cuenta las condiciones de utilización específicas del retén. Póngase en contacto con el servicio técnico local de Festo.

■ Productos disponibles en almacén

Servomotores EMMS-AS

Hoja de datos

FESTO

Referencias – Sin chaveta													Nº art.	Tipo
Tamaño			Bobinado				Unidad de medición			Freno	Clase de protec. IP65 ¹⁾ (con retén en el eje)			
Corto	Medio	Largo	Bajo voltaje Estándar	Bajo voltaje Rev. optimizadas	Alto voltaje Estándar	Alto voltaje Rev. optimizadas	Encoder Simple	Encoder Múltiple	Resolver					
Tamaño de la brida 70														
■				■			■						1550952	EMMS-AS-70-M-LV-RS
■				■			■			■			1550954	EMMS-AS-70-M-LV-RSB
■				■				■					1550953	EMMS-AS-70-M-LV-RM
■				■				■		■			1550955	EMMS-AS-70-M-LV-RMB
■				■					■				1550956	EMMS-AS-70-M-LV-RR
■				■					■	■			1550957	EMMS-AS-70-M-LV-RRB
■				■				■			■		1550964	EMMS-AS-70-M-LV-RS-S1
■				■				■		■	■		1550966	EMMS-AS-70-M-LV-RSB-S1
■				■				■			■		1550965	EMMS-AS-70-M-LV-RM-S1
■				■				■		■	■		1550967	EMMS-AS-70-M-LV-RMB-S1
■				■					■		■		1550968	EMMS-AS-70-M-LV-RR-S1
■				■					■	■	■		1550969	EMMS-AS-70-M-LV-RRB-S1
■						■		■					1550976	EMMS-AS-70-M-HS-RS
■						■		■		■			1550978	EMMS-AS-70-M-HS-RSB
■						■			■				1550977	EMMS-AS-70-M-HS-RM
■						■			■	■			1550979	EMMS-AS-70-M-HS-RMB
■						■				■			1550980	EMMS-AS-70-M-HS-RR
■						■				■	■		1550981	EMMS-AS-70-M-HS-RRB
■						■		■			■		1550988	EMMS-AS-70-M-HS-RS-S1
■						■		■		■	■		1550990	EMMS-AS-70-M-HS-RSB-S1
■						■			■		■		1550989	EMMS-AS-70-M-HS-RM-S1
■						■			■	■	■		1550991	EMMS-AS-70-M-HS-RMB-S1
■						■				■	■		1550992	EMMS-AS-70-M-HS-RR-S1
■						■				■	■	■	1550993	EMMS-AS-70-M-HS-RRB-S1
■							■	■					1704807	EMMS-AS-70-M-HV-RS
■							■	■		■			1704809	EMMS-AS-70-M-HV-RSB
■							■		■				1704808	EMMS-AS-70-M-HV-RM
■							■		■	■			1704810	EMMS-AS-70-M-HV-RMB
■							■			■			1704811	EMMS-AS-70-M-HV-RR
■							■			■	■		1704812	EMMS-AS-70-M-HV-RRB
■							■	■			■		1704819	EMMS-AS-70-M-HV-RS-S1
■							■	■		■	■		1704821	EMMS-AS-70-M-HV-RSB-S1
■							■		■		■		1704820	EMMS-AS-70-M-HV-RM-S1
■							■		■	■	■		1704822	EMMS-AS-70-M-HV-RMB-S1
■							■			■	■		1704823	EMMS-AS-70-M-HV-RR-S1
■							■			■	■	■	1704824	EMMS-AS-70-M-HV-RRB-S1
Tamaño de la brida 100														
■						■		■					550122	EMMS-AS-100-S-HS-RS
■						■		■		■			550124	EMMS-AS-100-S-HS-RSB
■						■			■				550123	EMMS-AS-100-S-HS-RM
■						■			■	■			550125	EMMS-AS-100-S-HS-RMB
■						■				■			1562913	EMMS-AS-100-S-HS-RR
■						■				■	■		1562914	EMMS-AS-100-S-HS-RRB

1) Con clase de protección IP65 deben tenerse en cuenta las condiciones de utilización específicas del retén. Póngase en contacto con el servicio técnico local de Festo.

■ Productos disponibles en almacén

Servomotores EMMS-AS

Hoja de datos

Referencias – Sin chaveta													
Tamaño			Bobinado				Unidad de medición			Freno	Clase de protec. IP65 ¹⁾ (con retén en el eje)	Nº art.	Tipo
Corto	Medio	Largo	Bajo voltaje Estándar	Bajo voltaje Rev. optimizadas	Alto voltaje Estándar	Alto voltaje Rev. optimizadas	Encoder Simple	Encoder Múltiple	Resolver				
Tamaño de la brida 100													
■					■		■				■	1562921	EMMS-AS-100-S-HS-RS-S1
■					■		■			■	■	1562923	EMMS-AS-100-S-HS-RSB-S1
■					■			■			■	1562922	EMMS-AS-100-S-HS-RM-S1
■					■			■		■	■	1562924	EMMS-AS-100-S-HS-RMB-S1
■					■				■		■	1562925	EMMS-AS-100-S-HS-RR-S1
■					■				■	■	■	1562926	EMMS-AS-100-S-HS-RRB-S1
	■				■		■					550127	EMMS-AS-100-M-HS-RS
	■				■		■			■		550129	EMMS-AS-100-M-HS-RSB
	■				■			■				550128	EMMS-AS-100-M-HS-RM
	■				■			■		■		550130	EMMS-AS-100-M-HS-RMB
	■				■				■			1562937	EMMS-AS-100-M-HS-RR
	■				■				■	■		1562938	EMMS-AS-100-M-HS-RRB
	■				■		■				■	1562945	EMMS-AS-100-M-HS-RS-S1
	■				■		■			■	■	1562948	EMMS-AS-100-M-HS-RSB-S1
	■				■			■			■	1562947	EMMS-AS-100-M-HS-RM-S1
	■				■			■		■	■	1562949	EMMS-AS-100-M-HS-RMB-S1
	■				■				■		■	1562950	EMMS-AS-100-M-HS-RR-S1
	■				■				■	■	■	1562951	EMMS-AS-100-M-HS-RRB-S1
		■			■		■					1562958	EMMS-AS-100-L-HS-RS
		■			■		■			■		1562960	EMMS-AS-100-L-HS-RSB
		■			■			■				1562959	EMMS-AS-100-L-HS-RM
		■			■			■		■		1562961	EMMS-AS-100-L-HS-RMB
		■			■				■			1562962	EMMS-AS-100-L-HS-RR
		■			■				■	■		1562963	EMMS-AS-100-L-HS-RRB
		■			■		■				■	1562970	EMMS-AS-100-L-HS-RS-S1
		■			■		■			■	■	1562972	EMMS-AS-100-L-HS-RSB-S1
		■			■			■			■	1562971	EMMS-AS-100-L-HS-RM-S1
		■			■			■		■	■	1562973	EMMS-AS-100-L-HS-RMB-S1
		■			■				■		■	1562974	EMMS-AS-100-L-HS-RR-S1
		■			■				■	■	■	1562975	EMMS-AS-100-L-HS-RRB-S1
		■				■	■					1562982	EMMS-AS-100-L-HV-RS
		■				■	■			■		1562984	EMMS-AS-100-L-HV-RSB
		■				■		■				1562983	EMMS-AS-100-L-HV-RM
		■				■		■		■		1562985	EMMS-AS-100-L-HV-RMB
		■				■			■			1562986	EMMS-AS-100-L-HV-RR
		■				■			■	■		1562987	EMMS-AS-100-L-HV-RRB
		■				■	■				■	1562994	EMMS-AS-100-L-HV-RS-S1
		■				■	■			■	■	1562996	EMMS-AS-100-L-HV-RSB-S1
		■				■		■			■	1562995	EMMS-AS-100-L-HV-RM-S1
		■				■		■		■	■	1562997	EMMS-AS-100-L-HV-RMB-S1
		■				■			■		■	1562998	EMMS-AS-100-L-HV-RR-S1
		■				■			■	■	■	1562999	EMMS-AS-100-L-HV-RRB-S1

1) Con clase de protección IP65 deben tenerse en cuenta las condiciones de utilización específicas del retén. Póngase en contacto con el servicio técnico local de Festo.

■ Productos disponibles en almacén

Servomotores EMMS-AS

Hoja de datos

FESTO

Referencias – Sin chaveta													Nº art.	Tipo
Tamaño			Bobinado				Unidad de medición			Freno	Clase de protec. IP65 ¹⁾ (con retén en el eje)			
Corto	Medio	Largo	Bajo voltaje Estándar	Bajo voltaje Rev. optimizadas	Alto voltaje Estándar	Alto voltaje Rev. optimizadas	Encoder Simple	Encoder Múltiple	Resolver					
Tamaño de la brida 140														
■					■		■						550131	EMMS-AS-140-S-HS-RS
■					■		■			■			550133	EMMS-AS-140-S-HS-RSB
■					■			■					550132	EMMS-AS-140-S-HS-RM
■					■			■		■			550134	EMMS-AS-140-S-HS-RMB
■					■				■				1574608	EMMS-AS-140-S-HS-RR
■					■				■	■			1574609	EMMS-AS-140-S-HS-RRB
■					■			■			■		1574616	EMMS-AS-140-S-HS-RS-S1
■					■			■			■	■	1574618	EMMS-AS-140-S-HS-RSB-S1
■					■				■			■	1574617	EMMS-AS-140-S-HS-RM-S1
■					■				■		■	■	1574619	EMMS-AS-140-S-HS-RMB-S1
■					■					■		■	1574620	EMMS-AS-140-S-HS-RR-S1
■					■					■	■	■	1574621	EMMS-AS-140-S-HS-RRB-S1
■						■	■						1574628	EMMS-AS-140-S-HV-RS
■						■	■				■		1574630	EMMS-AS-140-S-HV-RSB
■						■		■					1574629	EMMS-AS-140-S-HV-RM
■						■		■			■		1574631	EMMS-AS-140-S-HV-RMB
■						■			■				1574632	EMMS-AS-140-S-HV-RR
■						■			■	■			1574633	EMMS-AS-140-S-HV-RRB
■						■	■				■		1574640	EMMS-AS-140-S-HV-RS-S1
■						■	■				■	■	1574642	EMMS-AS-140-S-HV-RSB-S1
■						■		■			■	■	1574641	EMMS-AS-140-S-HV-RM-S1
■						■			■		■	■	1574643	EMMS-AS-140-S-HV-RMB-S1
■						■				■		■	1574644	EMMS-AS-140-S-HV-RR-S1
■						■				■	■	■	1574645	EMMS-AS-140-S-HV-RRB-S1
		■			■		■						550135	EMMS-AS-140-L-HS-RS
		■			■		■			■			550137	EMMS-AS-140-L-HS-RSB
		■			■			■					550136	EMMS-AS-140-L-HS-RM
		■			■				■		■		550138	EMMS-AS-140-L-HS-RMB
		■			■					■			1574656	EMMS-AS-140-L-HS-RR
		■			■					■	■		1574657	EMMS-AS-140-L-HS-RRB
		■			■			■				■	1574664	EMMS-AS-140-L-HS-RS-S1
		■			■			■			■	■	1574666	EMMS-AS-140-L-HS-RSB-S1
		■			■				■			■	1574665	EMMS-AS-140-L-HS-RM-S1
		■			■				■		■	■	1574667	EMMS-AS-140-L-HS-RMB-S1
		■			■					■		■	1574668	EMMS-AS-140-L-HS-RR-S1
		■			■					■	■	■	1574669	EMMS-AS-140-L-HS-RRB-S1
		■				■	■						1574676	EMMS-AS-140-L-HV-RS
		■				■	■				■		1574678	EMMS-AS-140-L-HV-RSB
		■				■		■					1574677	EMMS-AS-140-L-HV-RM
		■				■			■		■		1574679	EMMS-AS-140-L-HV-RMB
		■				■				■			1574680	EMMS-AS-140-L-HV-RR
		■				■				■	■		1574681	EMMS-AS-140-L-HV-RRB

1) Con clase de protección IP65 deben tenerse en cuenta las condiciones de utilización específicas del retén. Póngase en contacto con el servicio técnico local de Festo.

■ Productos disponibles en almacén

Servomotores EMMS-AS

Hoja de datos

Referencias – Sin chaveta													
Tamaño			Bobinado				Unidad de medición			Freno	Clase de protec. IP65 ¹⁾ (con retén en el eje)	Nº art.	Tipo
Corto	Medio	Largo	Bajo voltaje Estándar	Bajo voltaje Rev. optimizadas	Alto voltaje Estándar	Alto voltaje Rev. optimizadas	Encoder Simple	Encoder Múltiple	Resolver				
Tamaño de la brida 140													
		■				■	■				■	1574688	EMMS-AS-140-L-HV-RS-S1
		■				■	■			■	■	1574690	EMMS-AS-140-L-HV-RSB-S1
		■				■		■			■	1574689	EMMS-AS-140-L-HV-RM-S1
		■				■		■		■	■	1574691	EMMS-AS-140-L-HV-RMB-S1
		■				■			■		■	1574692	EMMS-AS-140-L-HV-RR-S1
		■				■			■	■	■	1574693	EMMS-AS-140-L-HV-RRB-S1
Tamaño de la brida 190													
■					■		■					1584908	EMMS-AS-190-S-HS-AS
■					■		■			■		1584911	EMMS-AS-190-S-HS-ASB
■					■			■				1584910	EMMS-AS-190-S-HS-AM
■					■			■		■		1584912	EMMS-AS-190-S-HS-AMB
■					■				■			1584913	EMMS-AS-190-S-HS-AR
■					■				■	■		1584914	EMMS-AS-190-S-HS-ARB
■					■		■				■	1584922	EMMS-AS-190-S-HS-AS-S1
■					■		■			■	■	1584924	EMMS-AS-190-S-HS-ASB-S1
■					■			■			■	1584923	EMMS-AS-190-S-HS-AM-S1
■					■			■		■	■	1584925	EMMS-AS-190-S-HS-AMB-S1
■					■				■		■	1584926	EMMS-AS-190-S-HS-AR-S1
■					■				■	■	■	1584927	EMMS-AS-190-S-HS-ARB-S1
	■				■		■					1584934	EMMS-AS-190-M-HS-AS
	■				■		■			■		1584936	EMMS-AS-190-M-HS-ASB
	■				■			■				1584935	EMMS-AS-190-M-HS-AM
	■				■			■		■		1584937	EMMS-AS-190-M-HS-AMB
	■				■				■			1584938	EMMS-AS-190-M-HS-AR
	■				■				■	■		1584939	EMMS-AS-190-M-HS-ARB
	■				■		■				■	1584946	EMMS-AS-190-M-HS-AS-S1
	■				■		■			■	■	1584948	EMMS-AS-190-M-HS-ASB-S1
	■				■			■			■	1584947	EMMS-AS-190-M-HS-AM-S1
	■				■			■		■	■	1584949	EMMS-AS-190-M-HS-AMB-S1
	■				■				■		■	1584950	EMMS-AS-190-M-HS-AR-S1
	■				■				■	■	■	1584951	EMMS-AS-190-M-HS-ARB-S1

1) Con clase de protección IP65 deben tenerse en cuenta las condiciones de utilización específicas del retén. Póngase en contacto con el servicio técnico local de Festo.

■ Productos disponibles en almacén

Servomotores EMMS-AS

Hoja de datos

FESTO

Referencias – Sin chaveta													Nº art.	Tipo
Tamaño			Bobinado				Unidad de medición			Freno	Clase de protecc. IP65-1) (con retén en el eje)			
Corto	Medio	Largo	Bajo voltaje Estándar	Bajo voltaje Rev. optimizadas	Alto voltaje Estándar	Alto voltaje Rev. optimizadas	Encoder Simple	Encoder Múltiple	Resolver					
Tamaño de la brida 40														
■			■				■						1578607	EMMS-AS-40-SK-LS-TS
■			■				■			■			1578609	EMMS-AS-40-SK-LS-TSB
■			■					■					1578608	EMMS-AS-40-SK-LS-TM
■			■					■		■			1578610	EMMS-AS-40-SK-LS-TMB
■			■							■			1578611	EMMS-AS-40-SK-LS-SR
■			■							■	■		1578612	EMMS-AS-40-SK-LS-SRB
	■		■					■					560875	EMMS-AS-40-MK-LS-TS
	■		■					■			■		560877	EMMS-AS-40-MK-LS-TSB
	■		■						■				560876	EMMS-AS-40-MK-LS-TM
	■		■						■	■			560878	EMMS-AS-40-MK-LS-TMB
	■		■							■			1578623	EMMS-AS-40-MK-LS-SR
	■		■						■	■			1578624	EMMS-AS-40-MK-LS-SRB
Tamaño de la brida 55														
■			■					■					1569742	EMMS-AS-55-SK-LS-TS
■			■					■			■		1569744	EMMS-AS-55-SK-LS-TSB
■			■						■				1569743	EMMS-AS-55-SK-LS-TM
■			■						■		■		1569745	EMMS-AS-55-SK-LS-TMB
■			■							■			1569746	EMMS-AS-55-SK-LS-RR
■			■							■	■		1569747	EMMS-AS-55-SK-LS-RRB
■			■					■				■	1569754	EMMS-AS-55-SK-LS-TS-S1
■			■					■			■	■	1569756	EMMS-AS-55-SK-LS-TSB-S1
■			■						■			■	1569755	EMMS-AS-55-SK-LS-TM-S1
■			■						■		■	■	1569757	EMMS-AS-55-SK-LS-TMB-S1
■			■							■		■	1569758	EMMS-AS-55-SK-LS-RR-S1
■			■							■	■	■	1569759	EMMS-AS-55-SK-LS-RRB-S1
■					■			■					1569766	EMMS-AS-55-SK-HS-TS
■					■			■			■		1569768	EMMS-AS-55-SK-HS-TSB
■					■				■				1569767	EMMS-AS-55-SK-HS-TM
■					■				■		■		1569769	EMMS-AS-55-SK-HS-TMB
■					■					■			1569770	EMMS-AS-55-SK-HS-RR
■					■					■	■		1569771	EMMS-AS-55-SK-HS-RRB
■					■			■				■	1569778	EMMS-AS-55-SK-HS-TS-S1
■					■			■			■	■	1569780	EMMS-AS-55-SK-HS-TSB-S1
■					■				■			■	1569779	EMMS-AS-55-SK-HS-TM-S1
■					■				■		■	■	1569781	EMMS-AS-55-SK-HS-TMB-S1
■					■					■		■	1569782	EMMS-AS-55-SK-HS-RR-S1
■					■					■	■	■	1569783	EMMS-AS-55-SK-HS-RRB-S1
	■		■					■					560879	EMMS-AS-55-MK-LS-TS
	■		■					■			■		560881	EMMS-AS-55-MK-LS-TSB
	■		■						■				560880	EMMS-AS-55-MK-LS-TM
	■		■						■		■		560882	EMMS-AS-55-MK-LS-TMB
	■		■							■			1569794	EMMS-AS-55-MK-LS-RR
	■		■						■	■			1569795	EMMS-AS-55-MK-LS-RRB

1) Con clase de protección IP65 deben tenerse en cuenta las condiciones de utilización específicas del retén. Póngase en contacto con el servicio técnico local de Festo.

■ Productos disponibles en almacén

Servomotores EMMS-AS

Hoja de datos

Referencias – Sin chaveta													
Tamaño			Bobinado				Unidad de medición			Freno	Clase de protecc. IP65 ¹⁾ (con retén en el eje)	Nº art.	Tipo
Corto	Medio	Largo	Bajo voltaje Estándar	Bajo voltaje Rev. optimizadas	Alto voltaje Estándar	Alto voltaje Rev. optimizadas	Encoder Simple	Encoder Múltiple	Resolver				
Tamaño de la brida 55													
	■		■				■				■	1569803	EMMS-AS-55-MK-LS-TS-S1
	■		■				■			■	■	1569805	EMMS-AS-55-MK-LS-TSB-S1
	■		■					■			■	1569804	EMMS-AS-55-MK-LS-TM-S1
	■		■					■		■	■	1569806	EMMS-AS-55-MK-LS-TMB-S1
	■		■						■		■	1569807	EMMS-AS-55-MK-LS-RR-S1
	■		■						■	■	■	1569808	EMMS-AS-55-MK-LS-RRB-S1
	■				■		■					1569815	EMMS-AS-55-MK-HS-TS
	■				■		■			■		1569817	EMMS-AS-55-MK-HS-TSB
	■				■			■				1569816	EMMS-AS-55-MK-HS-TM
	■				■			■		■		1569818	EMMS-AS-55-MK-HS-TMB
	■				■				■			1569819	EMMS-AS-55-MK-HS-RR
	■				■				■	■		1569820	EMMS-AS-55-MK-HS-RRB
	■				■		■				■	1569827	EMMS-AS-55-MK-HS-TS-S1
	■				■		■			■	■	1569829	EMMS-AS-55-MK-HS-TSB-S1
	■				■			■			■	1569828	EMMS-AS-55-MK-HS-TM-S1
	■				■			■		■	■	1569830	EMMS-AS-55-MK-HS-TMB-S1
	■				■				■		■	1569831	EMMS-AS-55-MK-HS-RR-S1
	■				■				■	■	■	1569832	EMMS-AS-55-MK-HS-RRB-S1
Tamaño de la brida 70													
■			■				■					560883	EMMS-AS-70-SK-LS-RS
■			■				■			■		560885	EMMS-AS-70-SK-LS-RSB
■			■					■				560884	EMMS-AS-70-SK-LS-RM
■			■					■		■		560886	EMMS-AS-70-SK-LS-RMB
■			■						■			1550890	EMMS-AS-70-SK-LS-RR
■			■						■	■		1550891	EMMS-AS-70-SK-LS-RRB
■			■				■				■	1550898	EMMS-AS-70-SK-LS-RS-S1
■			■				■			■	■	1550900	EMMS-AS-70-SK-LS-RSB-S1
■			■					■			■	1550899	EMMS-AS-70-SK-LS-RM-S1
■			■					■		■	■	1550901	EMMS-AS-70-SK-LS-RMB-S1
■			■						■		■	1550902	EMMS-AS-70-SK-LS-RR-S1
■			■						■	■	■	1550903	EMMS-AS-70-SK-LS-RRB-S1
■				■			■					1704737	EMMS-AS-70-SK-LV-RS
■				■			■			■		1704739	EMMS-AS-70-SK-LV-RSB
■				■				■				1704738	EMMS-AS-70-SK-LV-RM
■				■				■		■		1704740	EMMS-AS-70-SK-LV-RMB
■				■					■			1704741	EMMS-AS-70-SK-LV-RR
■				■					■	■		1704742	EMMS-AS-70-SK-LV-RRB
■				■			■				■	1704749	EMMS-AS-70-SK-LV-RS-S1
■				■			■			■	■	1704751	EMMS-AS-70-SK-LV-RSB-S1
■				■				■			■	1704750	EMMS-AS-70-SK-LV-RM-S1
■				■				■		■	■	1704752	EMMS-AS-70-SK-LV-RMB-S1
■				■					■		■	1704753	EMMS-AS-70-SK-LV-RR-S1
■				■					■	■	■	1704754	EMMS-AS-70-SK-LV-RRB-S1

1) Con clase de protección IP65 deben tenerse en cuenta las condiciones de utilización específicas del retén. Póngase en contacto con el servicio técnico local de Festo.

■ Productos disponibles en almacén

Servomotores EMMS-AS

Hoja de datos

FESTO

Referencias – Sin chaveta												Nº art.	Tipo
Tamaño			Bobinado				Unidad de medición			Freno	Clase de protecc. IP65-1 (con retén en el eje)		
Corto	Medio	Largo	Bajo voltaje Estándar	Bajo voltaje Rev. optimizadas	Alto voltaje Estándar	Alto voltaje Rev. optimizadas	Encoder Simple	Encoder Múltiple	Resolver				
Tamaño de la brida 70													
■					■		■					1550910	EMMS-AS-70-SK-HS-RS
■					■		■			■		1550912	EMMS-AS-70-SK-HS-RSB
■					■			■				1550911	EMMS-AS-70-SK-HS-RM
■					■			■		■		1550913	EMMS-AS-70-SK-HS-RMB
■					■				■			1550914	EMMS-AS-70-SK-HS-RR
■					■				■	■		1550915	EMMS-AS-70-SK-HS-RRB
■					■			■			■	1550922	EMMS-AS-70-SK-HS-RS-S1
■					■			■		■	■	1550924	EMMS-AS-70-SK-HS-RSB-S1
■					■				■		■	1550923	EMMS-AS-70-SK-HS-RM-S1
■					■				■	■	■	1550925	EMMS-AS-70-SK-HS-RMB-S1
■					■					■	■	1550926	EMMS-AS-70-SK-HS-RR-S1
■					■					■	■	1550927	EMMS-AS-70-SK-HS-RRB-S1
■							■	■				1704779	EMMS-AS-70-SK-HV-RS
■							■	■		■		1704781	EMMS-AS-70-SK-HV-RSB
■							■		■			1704780	EMMS-AS-70-SK-HV-RM
■							■		■	■		1704782	EMMS-AS-70-SK-HV-RMB
■							■			■		1704783	EMMS-AS-70-SK-HV-RR
■							■			■	■	1704784	EMMS-AS-70-SK-HV-RRB
■							■	■			■	1704791	EMMS-AS-70-SK-HV-RS-S1
■							■	■		■	■	1704793	EMMS-AS-70-SK-HV-RSB-S1
■							■		■		■	1704792	EMMS-AS-70-SK-HV-RM-S1
■							■		■	■	■	1704794	EMMS-AS-70-SK-HV-RMB-S1
■							■			■	■	1704795	EMMS-AS-70-SK-HV-RR-S1
■							■			■	■	1704796	EMMS-AS-70-SK-HV-RRB-S1
	■		■					■				560887	EMMS-AS-70-MK-LS-RS
	■		■					■		■		560889	EMMS-AS-70-MK-LS-RSB
	■		■						■			560888	EMMS-AS-70-MK-LS-RM
	■		■						■	■		560890	EMMS-AS-70-MK-LS-RMB
	■		■							■		1550938	EMMS-AS-70-MK-LS-RR
	■		■							■	■	1550939	EMMS-AS-70-MK-LS-RRB
	■		■					■			■	1550946	EMMS-AS-70-MK-LS-RS-S1
	■		■					■		■	■	1550948	EMMS-AS-70-MK-LS-RSB-S1
	■		■						■		■	1550947	EMMS-AS-70-MK-LS-RM-S1
	■		■						■	■	■	1550949	EMMS-AS-70-MK-LS-RMB-S1
	■		■							■	■	1550950	EMMS-AS-70-MK-LS-RR-S1
	■		■							■	■	1550951	EMMS-AS-70-MK-LS-RRB-S1
	■			■				■				1550958	EMMS-AS-70-MK-LV-RS
	■			■				■		■		1550960	EMMS-AS-70-MK-LV-RSB
	■			■					■			1550959	EMMS-AS-70-MK-LV-RM
	■			■					■	■		1550961	EMMS-AS-70-MK-LV-RMB
	■			■						■		1550962	EMMS-AS-70-MK-LV-RR
	■			■						■	■	1550963	EMMS-AS-70-MK-LV-RRB

1) Con clase de protección IP65 deben tenerse en cuenta las condiciones de utilización específicas del retén. Póngase en contacto con el servicio técnico local de Festo.

■ Productos disponibles en almacén

Servomotores EMMS-AS

Hoja de datos

Referencias – Sin chaveta												Nº art.	Tipo
Tamaño			Bobinado				Unidad de medición			Freno	Clase de protecc. IP65-1) (con retén en el eje)		
Corto	Medio	Largo	Bajo voltaje Estándar	Bajo voltaje Rev. optimizadas	Alto voltaje Estándar	Alto voltaje Rev. optimizadas	Encoder Simple	Encoder Múltiple	Resolver				
Tamaño de la brida 70													
	■			■			■				■	1550970	EMMS-AS-70-MK-LV-RS-S1
	■			■			■			■	■	1550972	EMMS-AS-70-MK-LV-RSB-S1
	■			■				■			■	1550971	EMMS-AS-70-MK-LV-RM-S1
	■			■				■		■	■	1550973	EMMS-AS-70-MK-LV-RMB-S1
	■			■					■		■	1550974	EMMS-AS-70-MK-LV-RR-S1
	■			■					■	■	■	1550975	EMMS-AS-70-MK-LV-RRB-S1
	■					■		■				1550982	EMMS-AS-70-MK-HS-RS
	■					■		■		■		1550984	EMMS-AS-70-MK-HS-RSB
	■					■			■			1550983	EMMS-AS-70-MK-HS-RM
	■					■			■	■		1550985	EMMS-AS-70-MK-HS-RMB
	■					■				■		1550986	EMMS-AS-70-MK-HS-RR
	■					■				■	■	1550987	EMMS-AS-70-MK-HS-RRB
	■					■		■			■	1550994	EMMS-AS-70-MK-HS-RS-S1
	■					■		■		■	■	1550996	EMMS-AS-70-MK-HS-RSB-S1
	■					■			■		■	1550995	EMMS-AS-70-MK-HS-RM-S1
	■					■			■		■	1550997	EMMS-AS-70-MK-HS-RMB-S1
	■					■				■	■	1550998	EMMS-AS-70-MK-HS-RR-S1
	■					■			■	■	■	1550999	EMMS-AS-70-MK-HS-RRB-S1
	■						■	■				1704813	EMMS-AS-70-MK-HV-RS
	■						■	■		■		1704815	EMMS-AS-70-MK-HV-RSB
	■						■		■			1704814	EMMS-AS-70-MK-HV-RM
	■						■		■	■		1704816	EMMS-AS-70-MK-HV-RMB
	■						■			■		1704817	EMMS-AS-70-MK-HV-RR
	■						■		■	■		1704818	EMMS-AS-70-MK-HV-RRB
	■						■	■			■	1704825	EMMS-AS-70-MK-HV-RS-S1
	■						■	■		■	■	1704827	EMMS-AS-70-MK-HV-RSB-S1
	■						■		■		■	1704826	EMMS-AS-70-MK-HV-RM-S1
	■						■		■	■	■	1704828	EMMS-AS-70-MK-HV-RMB-S1
	■						■			■	■	1704829	EMMS-AS-70-MK-HV-RR-S1
	■						■		■	■	■	1704830	EMMS-AS-70-MK-HV-RRB-S1
Tamaño de la brida 100													
	■				■		■					560891	EMMS-AS-100-SK-HS-RS
	■				■		■			■		560893	EMMS-AS-100-SK-HS-RSB
	■				■			■				560892	EMMS-AS-100-SK-HS-RM
	■				■				■	■		560894	EMMS-AS-100-SK-HS-RMB
	■				■					■		1562919	EMMS-AS-100-SK-HS-RR
	■				■					■	■	1562920	EMMS-AS-100-SK-HS-RRB
	■				■			■			■	1562927	EMMS-AS-100-SK-HS-RS-S1
	■				■			■		■	■	1562929	EMMS-AS-100-SK-HS-RSB-S1
	■				■				■		■	1562928	EMMS-AS-100-SK-HS-RM-S1
	■				■				■	■	■	1562930	EMMS-AS-100-SK-HS-RMB-S1
	■				■					■	■	1562931	EMMS-AS-100-SK-HS-RR-S1
	■				■				■	■	■	1562932	EMMS-AS-100-SK-HS-RRB-S1

1) Con clase de protección IP65 deben tenerse en cuenta las condiciones de utilización específicas del retén. Póngase en contacto con el servicio técnico local de Festo.

■ Productos disponibles en almacén

Servomotores EMMS-AS

Hoja de datos

FESTO

Referencias – Sin chaveta													Nº art.	Tipo
Tamaño			Bobinado				Unidad de medición			Freno	Clase de protec. IP65-1) (con retén en el eje)			
Corto	Medio	Largo	Bajo voltaje Estándar	Bajo voltaje Rev. optimizadas	Alto voltaje Estándar	Alto voltaje Rev. optimizadas	Encoder Simple	Encoder Múltiple	Resolver					
Tamaño de la brida 100														
	■				■		■						560895	EMMS-AS-100-MK-HS-RS
	■				■		■			■			560897	EMMS-AS-100-MK-HS-RSB
	■				■			■					560896	EMMS-AS-100-MK-HS-RM
	■				■			■		■			560898	EMMS-AS-100-MK-HS-RMB
	■				■				■				1562943	EMMS-AS-100-MK-HS-RR
	■				■				■	■			1562944	EMMS-AS-100-MK-HS-RRB
	■				■			■			■		1562952	EMMS-AS-100-MK-HS-RS-S1
	■				■			■		■	■		1562954	EMMS-AS-100-MK-HS-RSB-S1
	■				■				■		■		1562953	EMMS-AS-100-MK-HS-RM-S1
	■				■				■	■	■		1562955	EMMS-AS-100-MK-HS-RMB-S1
	■				■				■		■		1562956	EMMS-AS-100-MK-HS-RR-S1
	■				■				■	■	■		1562957	EMMS-AS-100-MK-HS-RRB-S1
		■			■			■					1562964	EMMS-AS-100-LK-HS-RS
		■			■			■		■			1562966	EMMS-AS-100-LK-HS-RSB
		■			■				■				1562965	EMMS-AS-100-LK-HS-RM
		■			■				■	■			1562967	EMMS-AS-100-LK-HS-RMB
		■			■					■			1562968	EMMS-AS-100-LK-HS-RR
		■			■				■	■			1562969	EMMS-AS-100-LK-HS-RRB
		■			■			■			■		1562976	EMMS-AS-100-LK-HS-RS-S1
		■			■			■		■	■		1562978	EMMS-AS-100-LK-HS-RSB-S1
		■			■				■		■		1562977	EMMS-AS-100-LK-HS-RM-S1
		■			■				■	■	■		1562979	EMMS-AS-100-LK-HS-RMB-S1
		■			■					■	■		1562980	EMMS-AS-100-LK-HS-RR-S1
		■			■				■	■	■		1562981	EMMS-AS-100-LK-HS-RRB-S1
		■					■	■					1562988	EMMS-AS-100-LK-HV-RS
		■					■	■		■			1562990	EMMS-AS-100-LK-HV-RSB
		■					■		■				1562989	EMMS-AS-100-LK-HV-RM
		■					■		■	■			1562991	EMMS-AS-100-LK-HV-RMB
		■					■			■			1562992	EMMS-AS-100-LK-HV-RR
		■					■			■	■		1562993	EMMS-AS-100-LK-HV-RRB
		■					■	■			■		1563000	EMMS-AS-100-LK-HV-RS-S1
		■					■	■		■	■		1563002	EMMS-AS-100-LK-HV-RSB-S1
		■					■		■		■		1563001	EMMS-AS-100-LK-HV-RM-S1
		■					■		■	■	■		1563003	EMMS-AS-100-LK-HV-RMB-S1
		■					■			■	■		1563004	EMMS-AS-100-LK-HV-RR-S1
		■					■			■	■		1563005	EMMS-AS-100-LK-HV-RRB-S1
Tamaño de la brida 140														
■					■		■						560899	EMMS-AS-140-SK-HS-RS
■					■		■			■			560901	EMMS-AS-140-SK-HS-RSB
■					■			■					560900	EMMS-AS-140-SK-HS-RM
■					■				■	■			560902	EMMS-AS-140-SK-HS-RMB
■					■					■			1574614	EMMS-AS-140-SK-HS-RR
■					■					■	■		1574615	EMMS-AS-140-SK-HS-RRB

1) Con clase de protección IP65 deben tenerse en cuenta las condiciones de utilización específicas del retén. Póngase en contacto con el servicio técnico local de Festo.

■ Productos disponibles en almacén

Servomotores EMMS-AS

Hoja de datos

Referencias – Sin chaveta												Nº art.	Tipo
Tamaño			Bobinado				Unidad de medición			Freno	Clase de protec. IP65 ¹⁾ (con retén en el eje)		
Corto	Medio	Largo	Bajo voltaje Estándar	Bajo voltaje Rev. optimizadas	Alto voltaje Estándar	Alto voltaje Rev. optimizadas	Encoder Simple	Encoder Múltiple	Resolver				
Tamaño de la brida 140													
■					■		■				■	1574622	EMMS-AS-140-SK-HS-RS-S1
■					■		■				■	1574624	EMMS-AS-140-SK-HS-RSB-S1
■					■			■			■	1574623	EMMS-AS-140-SK-HS-RM-S1
■					■			■			■	1574625	EMMS-AS-140-SK-HS-RMB-S1
■					■					■	■	1574626	EMMS-AS-140-SK-HS-RR-S1
■					■					■	■	1574627	EMMS-AS-140-SK-HS-RRB-S1
■						■		■				1574634	EMMS-AS-140-SK-HV-RS
■						■		■			■	1574636	EMMS-AS-140-SK-HV-RSB
■						■			■			1574635	EMMS-AS-140-SK-HV-RM
■						■			■		■	1574637	EMMS-AS-140-SK-HV-RMB
■						■				■		1574638	EMMS-AS-140-SK-HV-RR
■						■				■	■	1574639	EMMS-AS-140-SK-HV-RRB
■						■		■			■	1574646	EMMS-AS-140-SK-HV-RS-S1
■						■		■			■	1574648	EMMS-AS-140-SK-HV-RSB-S1
■						■			■		■	1574647	EMMS-AS-140-SK-HV-RM-S1
■						■			■		■	1574649	EMMS-AS-140-SK-HV-RMB-S1
■						■				■	■	1574650	EMMS-AS-140-SK-HV-RR-S1
■						■				■	■	1574651	EMMS-AS-140-SK-HV-RRB-S1
		■			■		■					560903	EMMS-AS-140-LK-HS-RS
		■			■		■				■	560905	EMMS-AS-140-LK-HS-RSB
		■			■			■				560904	EMMS-AS-140-LK-HS-RM
		■			■				■		■	560906	EMMS-AS-140-LK-HS-RMB
		■			■					■		1574662	EMMS-AS-140-LK-HS-RR
		■			■					■	■	1574663	EMMS-AS-140-LK-HS-RRB
		■			■			■			■	1574670	EMMS-AS-140-LK-HS-RS-S1
		■			■			■			■	1574672	EMMS-AS-140-LK-HS-RSB-S1
		■			■				■		■	1574671	EMMS-AS-140-LK-HS-RM-S1
		■			■				■		■	1574673	EMMS-AS-140-LK-HS-RMB-S1
		■			■					■		1574674	EMMS-AS-140-LK-HS-RR-S1
		■			■					■	■	1574675	EMMS-AS-140-LK-HS-RRB-S1
		■				■		■				1574682	EMMS-AS-140-LK-HV-RS
		■				■		■			■	1574684	EMMS-AS-140-LK-HV-RSB
		■				■			■			1574683	EMMS-AS-140-LK-HV-RM
		■				■			■		■	1574685	EMMS-AS-140-LK-HV-RMB
		■				■				■		1574686	EMMS-AS-140-LK-HV-RR
		■				■				■	■	1574687	EMMS-AS-140-LK-HV-RRB
		■				■		■			■	1574694	EMMS-AS-140-LK-HV-RS-S1
		■				■		■			■	1574709	EMMS-AS-140-LK-HV-RSB-S1
		■				■			■		■	1574708	EMMS-AS-140-LK-HV-RM-S1
		■				■			■		■	1574710	EMMS-AS-140-LK-HV-RMB-S1
		■				■				■	■	1574711	EMMS-AS-140-LK-HV-RR-S1
		■				■				■	■	1574712	EMMS-AS-140-LK-HV-RRB-S1

1) Con clase de protección IP65 deben tenerse en cuenta las condiciones de utilización específicas del retén. Póngase en contacto con el servicio técnico local de Festo.

■ Productos disponibles en almacén

Servomotores EMMS-AS

Hoja de datos

Referencias – Sin chaveta												Nº art.	Tipo
Tamaño			Bobinado				Unidad de medición			Freno	Clase de protecc. IP65-1) (con retén en el eje)		
Corto	Medio	Largo	Bajo voltaje Estándar	Bajo voltaje Rev. optimizadas	Alto voltaje Estándar	Alto voltaje Rev. optimizadas	Encoder Simple	Encoder Múltiple	Resolver				
Tamaño de la brida 190													
■					■		■					1584915	EMMS-AS-190-SK-HS-AS
■					■		■			■		1584917	EMMS-AS-190-SK-HS-ASB
■					■			■				1584916	EMMS-AS-190-SK-HS-AM
■					■			■		■		1584918	EMMS-AS-190-SK-HS-AMB
■					■				■			1584919	EMMS-AS-190-SK-HS-AR
■					■				■	■		1584920	EMMS-AS-190-SK-HS-ARB
■					■		■				■	1584928	EMMS-AS-190-SK-HS-AS-S1
■					■		■			■	■	1584930	EMMS-AS-190-SK-HS-ASB-S1
■					■			■			■	1584929	EMMS-AS-190-SK-HS-AM-S1
■					■			■		■	■	1584931	EMMS-AS-190-SK-HS-AMB-S1
■					■				■		■	1584932	EMMS-AS-190-SK-HS-AR-S1
■					■				■	■	■	1584933	EMMS-AS-190-SK-HS-ARB-S1
	■				■		■					1584940	EMMS-AS-190-MK-HS-AS
	■				■		■			■		1584942	EMMS-AS-190-MK-HS-ASB
	■				■			■				1584941	EMMS-AS-190-MK-HS-AM
	■				■			■		■		1584943	EMMS-AS-190-MK-HS-AMB
	■				■				■			1584944	EMMS-AS-190-MK-HS-AR
	■				■				■	■		1584945	EMMS-AS-190-MK-HS-ARB
	■				■		■				■	1584952	EMMS-AS-190-MK-HS-AS-S1
	■				■		■			■	■	1584954	EMMS-AS-190-MK-HS-ASB-S1
	■				■			■			■	1584953	EMMS-AS-190-MK-HS-AM-S1
	■				■			■		■	■	1584955	EMMS-AS-190-MK-HS-AMB-S1
	■				■				■		■	1584956	EMMS-AS-190-MK-HS-AR-S1
	■				■				■	■	■	1584957	EMMS-AS-190-MK-HS-ARB-S1

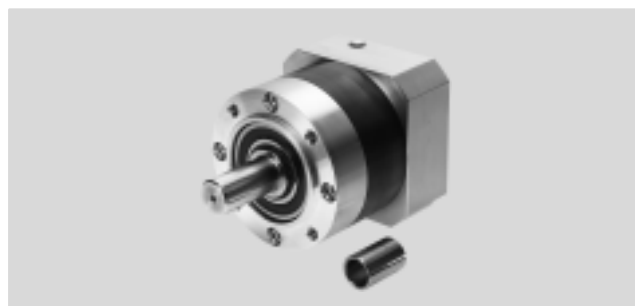
1) Con clase de protección IP65 deben tenerse en cuenta las condiciones de utilización específicas del retén. Póngase en contacto con el servicio técnico local de Festo.

■ Productos disponibles en almacén

Servomotores EMMS-AS

Accesorios

Engranaje EMGA



Especificaciones técnicas									
Para tamaño de brida del motor		40		55		70			
Tipo de reductor		EMGA-40-P-G...-40		EMGA-60-P-G...-55		EMGA-60-P-G...-70		EMGA-80-P-G...-70	
Relación de reducción	[i]	3	5	3	5	3	5	3	5
Tipo de caja de cambios		Engranaje planetario							
Momento de giro permanente de salida ¹⁾	[Nm]	11	14	22	22	22	22	85	110
Par de salida máx. ²⁾	[Nm]	17,6	22	35,2	35,2	35,2	35,2	136	176
Máx. revoluciones de salida	[1/min]	18000		13000		13000		7000	
Rigidez torsional	[Nm/arcmin]	1		2,3		2,3		6	
Holgura torsional	[deg]	0,25		0,17		0,17		0,12	
Momento de inercia de la masa ³⁾	[kgcm ²]	0,031	0,019	0,135	0,078	0,135	0,078	0,77	0,45
Grado de eficacia máximo	[%]	98							
Temperatura de funcionamiento ⁴⁾	[°C]	-25 ... +90							
Tipo de protección		IP54							
Peso del producto	[g]	350		900		900		2100	
Características del material		Conformidad con RoHS							

Para tamaño de brida del motor		100		100		140			
Tipo de reductor		EMGA-80-P-G...-100		EMGA-120-P-G...-100		EMGA-120-P-G...-140		EMGA-160-P-G...-140	
Relación de reducción	[i]	3	5	3	5	3	5	3	5
Tipo de caja de cambios		Engranaje planetario							
Momento de giro permanente de salida ¹⁾	[Nm]	85	110	115	195	115	195	400	450
Par de salida máx. ²⁾	[Nm]	136	176	184	312	184	312	640	720
Máx. revoluciones de salida	[1/min]	7000		6500		6500		6500	
Rigidez torsional	[Nm/arcmin]	6		12		12		38	
Holgura torsional	[deg]	0,12		0,12		0,12		0,1	
Momento de inercia de la masa ³⁾	[kgcm ²]	0,77	0,45	2,63	1,53	2,63	1,53	12,14	6,07
Grado de eficacia máximo	[%]	98							
Temperatura de funcionamiento ⁴⁾	[°C]	-25 ... +90							
Tipo de protección		IP54							
Peso del producto	[g]	2100		6000		6000		18000	
Características del material		Conformidad con RoHS							

1) En el eje de salida

2) Los datos suponen revoluciones del eje de 100 rpm, modalidad de funcionamiento S1 y temperatura de 30 °C

3) En relación con el eje de salida

4) Tener en cuenta el margen de la temperatura del motor

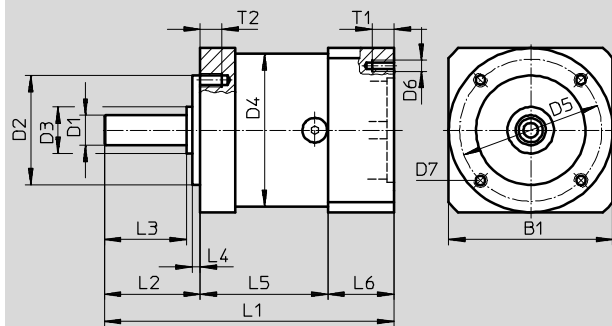
Servomotores EMMS-AS

Accesorios

FESTO

Dimensiones

Datos CAD disponibles en www.festo.com



Tipo	B1	D1 Ø h7	D2 Ø h7	D3 Ø	D4 Ø	D5 Ø	D6	D7
EMGA-40-P-G...-40	40	10	26	12	40	34	M3	M4
EMGA-60-P-G...-55	60	11	40	17	60	52	M5	M5
EMGA-60-P-G...-70	70	11	40	17	60	52	M5	M5
EMGA-80-P-G...-70	80	20	60	25	80	70	M5	M6
EMGA-80-P-G...-100	100	20	60	25	80	70	M8	M6
EMGA-120-P-G...-100	115	25	80	35	115	100	M8	M10
EMGA-120-P-G...-140	140	25	80	35	115	100	M10	M10
EMGA-160-P-G...-140	140	40	130	55	160	145	M10	M12

Tipo	L1	L2	L3 ±0,2	L4 ±0,2	L5	L6	T1	T2
EMGA-40-P-G...-40	88,5±1,5	26±0,6	23	2	39	23,5	6	6
EMGA-60-P-G...-55	106±1,5	35±0,8	30	3	47	24	12	8
EMGA-60-P-G...-70	106±1,5	35±0,8	30	3	47	24	12	8
EMGA-80-P-G...-70	133,5±1,5	40±0,8	36	3	60	33,5	12	10
EMGA-80-P-G...-100	143,5±1,5	40±0,8	36	3	60	43,5	16	10
EMGA-120-P-G...-100	176,5±2	55±0,8	50	4	74	47,5	20	16
EMGA-120-P-G...-140	186±2	55±0,8	50	4	74	57,5	25	16
EMGA-160-P-G...-140	255,5±2	87±0,8	80	5	104	64,5	25	20

Referencias			
Para tamaño de brida del motor	Relación de reducción	Nº art.	Tipo
40	3	552186	EMGA-40-P-G3-SAS-40
	5	552187	EMGA-40-P-G5-SAS-40
55	3	552188	EMGA-60-P-G3-SAS-55
	5	552189	EMGA-60-P-G5-SAS-55
70	3	552190	EMGA-60-P-G3-SAS-70
	5	552191	EMGA-60-P-G5-SAS-70
	3	552192	EMGA-80-P-G3-SAS-70
	5	552193	EMGA-80-P-G5-SAS-70
100	3	552194	EMGA-80-P-G3-SAS-100
	5	552195	EMGA-80-P-G5-SAS-100
	3	552196	EMGA-120-P-G3-SAS-100
	5	552197	EMGA-120-P-G5-SAS-100
140	3	552198	EMGA-120-P-G3-SAS-140
	5	552199	EMGA-120-P-G5-SAS-140
	3	552200	EMGA-160-P-G3-SAS-140
	5	552201	EMGA-160-P-G5-SAS-140

Servomotores EMMS-AS

Accesorios

Datos técnicos: cables		
Denominación	Cable del motor	
Para motor	EMMS-AS-40/55	EMMS-AS-70/100/140
Tipo	NEBM-T1G8-...	NEBM-M23G8-...
Tipo de cable	2x (2x 0,25 mm ²) (3 A; 48 V; 0,5 KV)	
	4x 0,75 mm ² (12 A; 630 V; 4,0 KV)	
	Apantallados	
Grado de ensuciamiento	3	
Radio de curvatura mín.	[mm] 55	64
Temperatura ambiente	[°C] -50 ... +90	-50 ... +90
Temperatura ambiente ¹⁾	[°C] -40 ... +90	-40 ... +90
Características del cable	Apropiado para cadenas de arrastre	
Tipo de protección	IP65 (montado)	
Material	Poliuretano	
Marcado CE (consultar declaración de conformidad)	Según directiva UE de baja tensión	

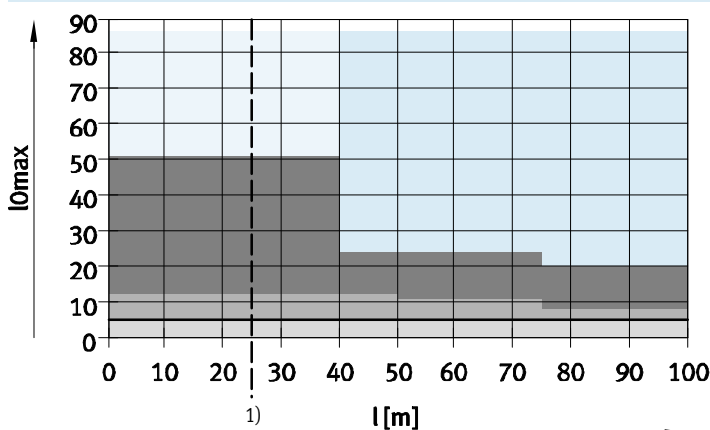
Para motor	EMMS-AS-70	EMMS-AS-190
Tipo	NEBM-M23G8-...	NEBM-M40G8-...
Tipo de cable	4x 0,25 mm ²	
	4x 1 mm ²	
	Apantallados	
Grado de ensuciamiento	3	
Radio de curvatura mín.	[mm] 70	140
Temperatura ambiente	[°C] -40 ... +80	-50 ... +90
Temperatura ambiente ¹⁾	[°C] -30 ... +80	-40 ... +90
Características del cable	Apropiado para cadenas de arrastre	
Tipo de protección	IP65 (montado)	
Material	Poliuretano	

Datos técnicos: cables		
Denominación	Cable del encoder	
Para motor	EMMS-AS-40/55	EMMS-AS-70/100/140/190
Tipo	NEBM-T1G8-...	NEBM-M12W8-...
Tipo de cable	1x (4x 0,14 mm ²); (2 A; 30 V; 0,5 KV)	
	4x 0,34 mm ² (3 A; 30 V; 0,5 KV)	
	Apantallados	
Grado de ensuciamiento	3	
Radio de curvatura mín.	[mm] 75	75
Temperatura ambiente	[°C] -40 ... +80	-40 ... +80
Temperatura ambiente ¹⁾	[°C] -10 ... +80	-10 ... +80
Características del cable	Apropiado para cadenas de arrastre	
Tipo de protección	IP65 (montado)	
Material	Poliuretano	

Denominación	Cable de resolver	
Para motor	EMMS-AS-40/5570/100/140/190	
Tipo	NEBM-M23G12-...	
Tipo de cable	3x (2x 0,14 mm ²)	
	2x 0,5 mm ²	
	Apantallados	
Grado de ensuciamiento	3	
Radio de curvatura mín.	[mm] 98	
Temperatura ambiente	[°C] -50 ... +80	
Temperatura ambiente ¹⁾	[°C] -40 ... +75	
Características del cable	Apropiado para cadenas de arrastre	
Tipo de protección	IP65 (montado)	
Material	Poliuretano	

1) Con tendido móvil del cable

Sección recomendada del cable en función de su longitud l y de la corriente máxima del motor I_0



1) Longitudes del cable > 25 m posibles tras comprobación técnica; sobre demanda, hasta 100 m.

- Sin estándar
- 2,5 mm²
- 1,5 mm²
- 1,0 mm²
- 0,75 mm²

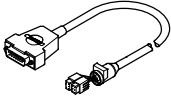
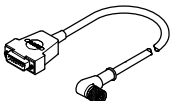
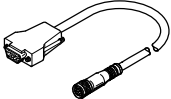
Referencias			
	Longitud del cable [m]	Nº art.	Tipo
Cable del motor			
	Para EMMS-AS-40/55 con codificador (sección del cable: 0,75 mm ²)		
	5	550306	NEBM-T1G8-E-5-Q7N-LE8
	10	550307	NEBM-T1G8-E-10-Q7N-LE8
	15	550308	NEBM-T1G8-E-15-Q7N-LE8
	Longitud X ¹⁾	550309	NEBM-T1G8-E-...-Q7N-LE8
	Para EMMS-AS-70 y EMMS-AS-40/50 con resolver (sección del cable: 1 mm ²)		
	5	1732657	NEBM-M23G8-E-5-Q8N-LE8
	10	1732658	NEBM-M23G8-E-10-Q8N-LE8
	15	1732659	NEBM-M23G8-E-15-Q8N-LE8
	Longitud X ¹⁾	1732660	NEBM-M23G8-E-...-Q8N-LE8
	Para EMMS-AS-70/100/140 (sección del cable: 1,5 mm ²)		
	5	550310	NEBM-M23G8-E-5-Q9N-LE8
	10	550311	NEBM-M23G8-E-10-Q9N-LE8
	15	550312	NEBM-M23G8-E-15-Q9N-LE8
	Longitud X ¹⁾	550313	NEBM-M23G8-E-...-Q9N-LE8
	Para EMMS-AS-190 (sección del cable: 2,5 mm ²)		
	5	1750241	NEBM-M40G8-E-5-Q10N-LE8
	10	1750242	NEBM-M40G8-E-10-Q10N-LE8
	15	1750243	NEBM-M40G8-E-15-Q10N-LE8
	Longitud X ¹⁾	1750244	NEBM-M40G8-E-...-Q10N-LE8

1) Máximo 25 m. Longitudes de > 25 m tras comprobación técnica. Sobre de manda, hasta 100 m. Pedido en patrón de 0,1 m.

Servomotores EMMS-AS

Accesorios

FESTO

Referencias			
	Longitud del cable [m]	Nº art.	Tipo
Cable del encoder			
	Para EMMS-AS-40/55		
	5	550314	NEBM-T1G8-E-5-N-S1G15
	10	550315	NEBM-T1G8-E-10-N-S1G15
	15	550316	NEBM-T1G8-E-15-N-S1G15
	Longitud X ¹⁾	550317	NEBM-T1G8-E-...-N-S1G15
	Para EMMS-AS-70/100/140/190		
	5	550318	NEBM-M12W8-E-5-N-S1G15
	10	550319	NEBM-M12W8-E-10-N-S1G15
	15	550320	NEBM-M12W8-E-15-N-S1G15
	Longitud X ¹⁾	550321	NEBM-M12W8-E-...-N-S1G15
Cable de resolver			
	Para EMMS-AS-40/55/70/100/140/190		
	5	1732653	NEBM-M23G12-E-5-N-S1G9
	10	1732654	NEBM-M23G12-E-10-N-S1G9
	15	1732655	NEBM-M23G12-E-15-N-S1G9
	Longitud X ¹⁾	1732656	NEBM-M23G12-E-...-N-S1G9

1) Máximo 25 m. Longitudes de > 25 m tras comprobación técnica. Sobre de manda, hasta 100 m. Pedido en patrón de 0,1 m.