

Cilindros articulados DFAW



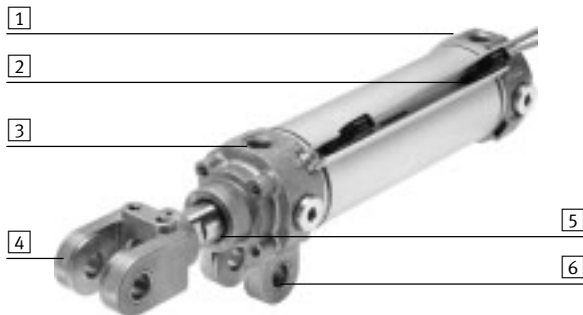
Cilindros articulados DFAW

Características

Informaciones resumidas

- Cilindro articulado, para la sujeción de piezas durante procesos de soldadura
- Casquillos de bronce sinterizado, material de apoyo de baja fricción, en la cabeza de horquilla y en la horquilla articulada
- Unidad de bloqueo:
 - con vástago retraído (CE)
 - con vástago extendido (CR)
- Estranguladores integrados
- Amortiguación autorregulable integrada (PPS)
- Rascador del vástago, para retirar salpicaduras de soldadura
- Montaje sencillo mediante horquilla articulada en la culata delantera
- Estándar para fabricación de carrocerías en la industria automovilística asiática

Tecnología en detalle



- 1 Estrangulación integrada, regulable en ambos lados
 - 2 Posibilidades de detección:
 - mediante escuadra de fijación
 - mediante regleta para sensores:
 - 3 Conexión neumática posible desde tres lados
 - 4 Posibilidad de elegir entre 4 anchuras de horquilla
 - 5 Rascador metálico para proteger contra salpicaduras de soldadura
 - 6 Horquilla articulada del cilindro
- Regleta para sensores, con ranura en T, para sensores de proximidad:
- SDBT-BSW
 - SMT-8
- Regleta para sensores, forma hexagonal

Unidad de bloqueo con vástago retraído (CE)

- En el estado sin presión, el vástago queda bloqueado en la posición final retraída
- La unidad de bloqueo se desbloquea automáticamente al extenderse
- La unidad de bloqueo puede desbloquearse manualmente mediante un tornillo bajo la tapa protectora "Remove"



Unidad de bloqueo con vástago extendido (CR)

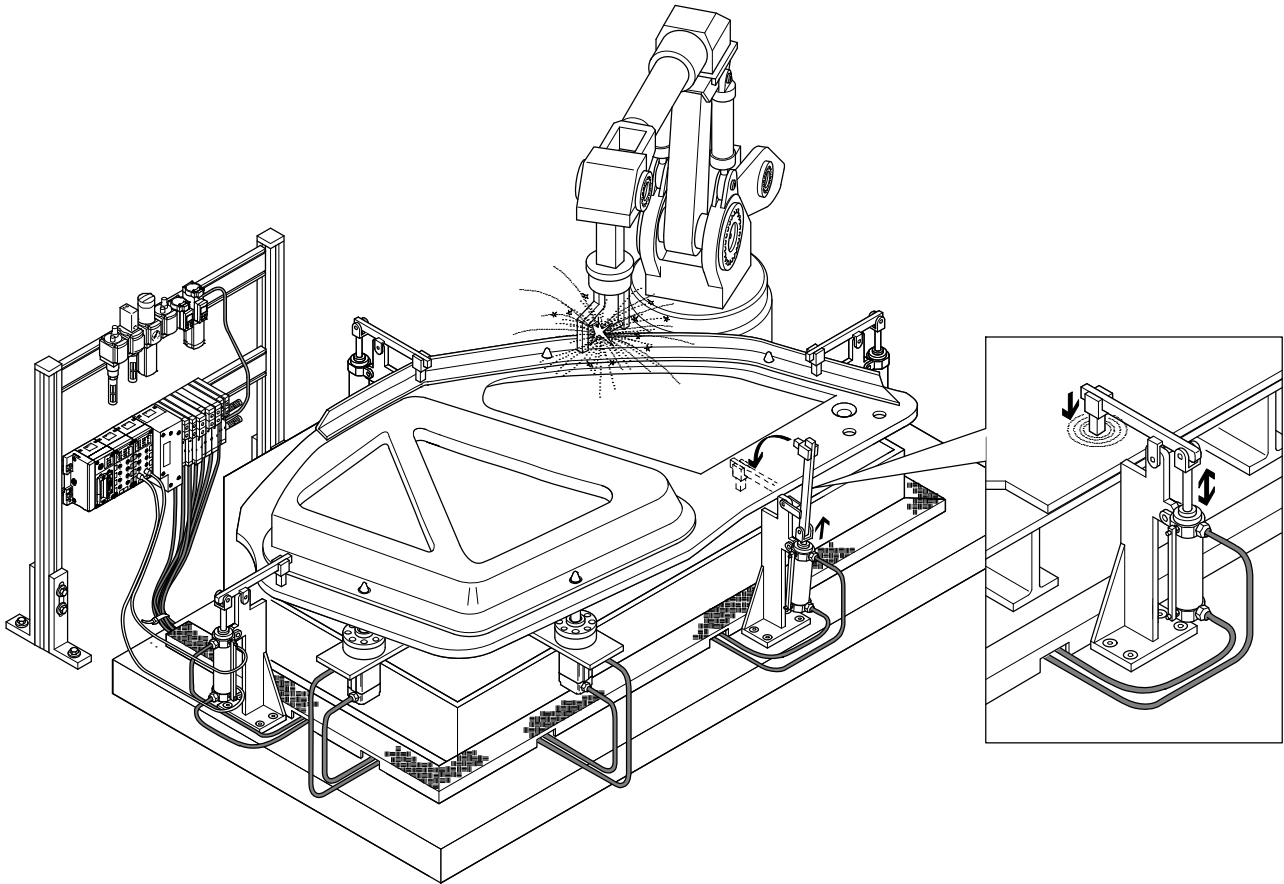
- En el estado sin presión, el vástago queda bloqueado en la posición final extendida
- La unidad de bloqueo se desbloquea automáticamente al retraerse
- La unidad de bloqueo puede desbloquearse manualmente mediante un tornillo bajo la tapa protectora "Remove"



Cilindros articulados DFAW

Características

Campo de aplicación como cilindro de sujeción



Cilindros articulados DFAW

Código del producto

Cilindro articulado DFAW

	DFAW	-	50	-	50	-	CR	B5	-	PPS	A
Tipo											
DFAW	Cilindro articulado										
Diámetro del émbolo [mm]											
...	50, 63, 80										
Carrera [mm]											
...	50, 75, 100, 125, 150										
...	10 ... 200										
Unidad de bloqueo adosada											
-	Sin bloqueo										
CE	Con vástago retraído										
CR	Con vástago extendido										
Anchura de la cabeza de horquilla / de la horquilla [mm]											
B4	16,5										
B5	18,5 (cabeza de horquilla) 16,5 (horquilla)										
B6	19,5										
B8	28										
Amortiguación											
PPS	Amortiguación neumática, autorregulable en ambos lados										
Detección de la posición											
A	Para sensores de proximidad										

Cilindros articulados DFAW

Código del producto

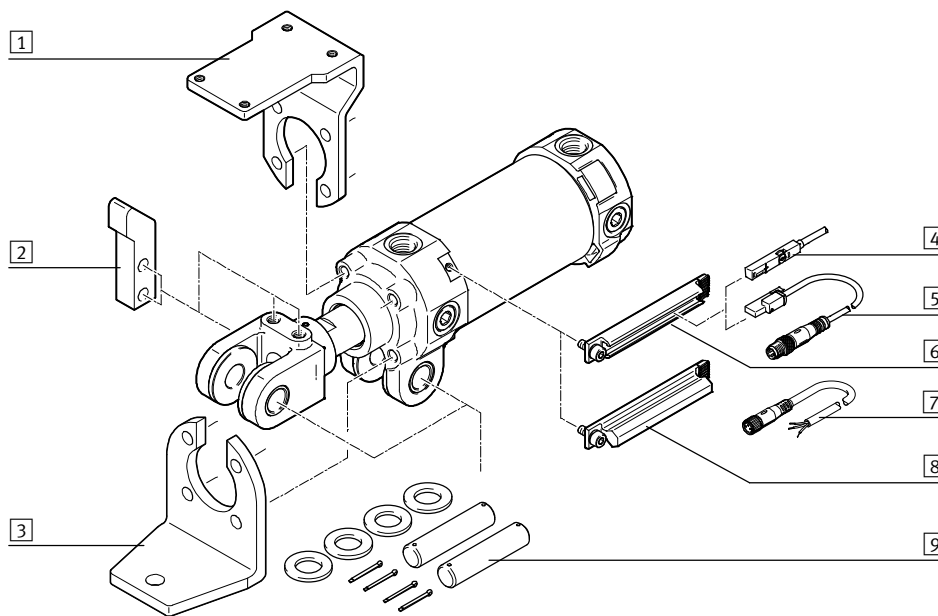
Accesorios: regleta para sensores DASP

		DASP	–	F5	–	50	–	50	–	A	–	SR	–	S7	–	2	
Tipo																	
DASP	Regleta para sensores																
Asignación																	
F5	Ejecución para DFAW																
Tamaño¹⁾																	
...	50, 80																
Carrera [mm]																	
...	50, 75, 100, 125, 150																
...	10 ... 200																
Forma de elemento de fijación																	
A	Con ranura en T																
H	Hexagonal																
Tipo de producto																	
SR	Regleta para sensores																
Sensores de proximidad, magnetorresistivos																	
–	Sin sensores																
S1	Resistente a campos magnéticos de equipos de soldadura, contacto normalmente abierto, 2 hilos, 5,0 m																
S2	Resistente a campos magnéticos de equipos de soldadura, PNP, conector tipo clavija M12, 3 hilos, 0,3 m																
S3	Resistente a campos magnéticos de equipos de soldadura, NPN, conector tipo clavija M12, 3 hilos, 0,3 m																
S4	Resistente a campos magnéticos de equipos de soldadura, PNP, cable, 3 hilos, 5,0 m																
S5	Resistente a campos magnéticos de equipos de soldadura, NPN, cable, 3 hilos, 5,0 m																
S6	PNP, conector tipo clavija M8, 3 hilos, 0,3 m																
S7	PNP, cable, 3 hilos, 2,5 m																
S8	PNP, conector tipo clavija M12, 3 hilos, 0,3 m																
S9	NPN, conector tipo clavija M8, 3 hilos, 0,3 m																
S10	Contacto normalmente abierto, cable, 2 hilos, 5 m, con certificación ATEX																
Cantidad de sensores de proximidad																	
–	Sin sensores																
1	Una unidad																
2	Dos unidades																
Posición de montaje del sensor de proximidad																	
–	En ambos lados																
F	Final de carrera delantero																
R	Final de carrera trasero																

1) Tamaño 50 para DFAW-50/63
Tamaño 80 para DFAW-80

Cilindros articulados DFAW

Cuadro general de periféricos

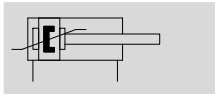



Incluido en el suministro del cilindro:
• Posición 9


Accesorios			
Tipo	Descripción	→ Página/Internet	
1	Escuadra de fijación TBH	Para la fijación de sensores externos de proximidad (por ejemplo: interruptor con palanca y rodillo)	20
2	Palanca de conmutación KTH	Para la consulta de la posición del vástago, mediante sensores externos de proximidad	20
3	Pies de fijación HNH	Para la fijación del cilindro	20
4	Sensores de proximidad SMT-8 (DASP-...-S6 ... S10)	<ul style="list-style-type: none"> • Sensor de proximidad plano para la consulta de la posición del vástago • Si el pedido de los sensores de proximidad y de la regleta para sensores se hace a través del conjunto modular (→ 18), los sensores se entregan montados y debidamente ajustados 	21
5	Sensores de proximidad SDBT-BSW (DASP-...-S1 ... S5)	<ul style="list-style-type: none"> • Sensor de proximidad resistente a campos magnéticos de equipos de soldadura, para la consulta de la posición del vástago • Si el pedido de los sensores de proximidad y de la regleta para sensores se hace a través del conjunto modular (→ 18), los sensores se entregan montados y debidamente ajustados 	21
6	Regleta de sujeción para sensores DASP-...-A	Con ranura en T, para la fijación de los sensores de proximidad SDBT-BSW o SMT-8	18
7	Cable NEBU	Para sensores de proximidad con conector	21
8	Regleta de sujeción para sensores DASP-...-H	Forma hexagonal	19
9	Conjunto para el montaje DAMD	<ul style="list-style-type: none"> • Para la fijación del actuador y piezas secundarias a la cabeza de horquilla • 2 pernos, 2 pasadores de seguridad y 4 arandelas, incluidos en el suministro del actuador 	21

Cilindros articulados DFAW

Hoja de datos



 Diámetro
50 ... 80 mm

 Carrera
10 ... 200 mm



Especificaciones técnicas generales				
Diámetro del émbolo		50	63	80
Conexión neumática		G $\frac{1}{4}$		G $\frac{3}{8}$
Rosca del vástago		M16x1,5		M20x1,5
Extremo del vástago		Rosca exterior con cabeza de horquilla		
Carrera	estándar	[mm]	50, 75, 100, 125, 150	
	variable	[mm]	10 ... 200	
Ancho de la cabeza de la horquilla	[mm]	16,5; 18,5; 19,5		28
Forma constructiva	Vástago con cabeza de horquilla			
	Fijación basculante en la culata			
	Camisa del cilindro			
	Émbolo			
Modo de funcionamiento	Doble efecto			
	A compresión y tracción			
Tipo de fijación	Fijación basculante en la culata delantera			
	Con accesorios			
Regulación de velocidad	Válvula reguladora de caudal integrada en ambos lados			
Posición de montaje	Indiferente			
Detección de la posición	Para sensores de proximidad			
Amortiguación	Amortiguación neumática autorregulable en ambos lados			
Carrera de amortiguación	[mm]	24		30

Condiciones de funcionamiento y condiciones del entorno				
Diámetro del émbolo		50	63	80
Fluido de trabajo	Aire comprimido según ISO 8573-1:2010 [7:4:4]			
Nota sobre el fluido de trabajo/mando	Admite aire comprimido lubricado (lo que requiere seguir utilizando aire lubricado)			
Presión de trabajo				
DFAW-...	[bar]	1 ... 10		
DFAW-...-CE/-CR	[bar]	2 ... 10		-
Temperatura ambiente	[°C]	-10 ... +60		

Pesos [g]				
Diámetro del émbolo		50	63	80
DFAW-...				
Peso básico con carrera de 0 mm		1103	1339	3406
Peso adicional por 10 mm de carrera		37	39	64
Masa móvil con carrera de 0 mm		539	600	1704
Peso adicional por 10 mm de carrera		25	25	39
DFAW-...-CE/-CR				
Peso básico con carrera de 0 mm		1652	1969	-
Peso adicional por 10 mm de carrera		37	39	-
Masa móvil con carrera de 0 mm		653	717	-
Peso adicional por 10 mm de carrera		25	25	-

Cilindros articulados DFAW

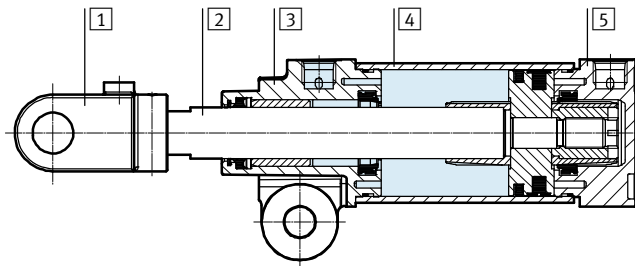
Hoja de datos

Fuerzas [N] y energía del impacto [J]			
Diámetro del émbolo	50	63	80
Fuerza teórica con 6 bar, avance	1178	1870	3016
Fuerza teórica con 6 bar, retroceso	990	1682	2721
Energía del impacto en las posiciones finales	0,24	0,76	0,84

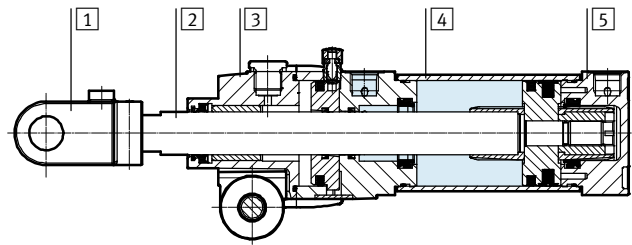
Materiales

Vista en sección

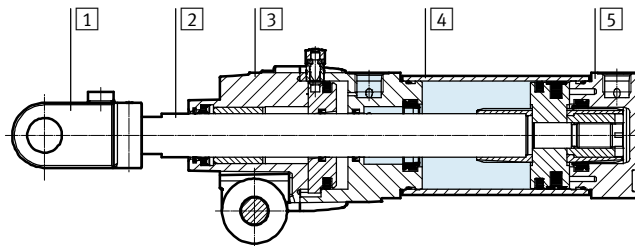
DFAW-...



DFAW-...-CE



DFAW-...-CR



Diámetro del émbolo	50	63	80
1 Cabeza de horquilla	Fundición de aluminio, anodizado		Fundición de acero
2 Vástago	Acero templado, cromado duro		
3 Culata delantera con elemento de fijación	Fundición de aluminio, anodizado		
4 Camisa del cilindro	Aleación forjada de aluminio, anodizado		
5 Culata	Fundición de aluminio, anodizado		
- Interior cabeza de horquilla, horquilla	Bronce sinterizado		
Junta rascadora	Bronce		
Juntas	NBR		
Nota sobre el material	Conformidad con la directiva 2002/95/CE (RoHS)		

Especificaciones técnicas DFAW-...-CE/-CR con unidad de bloqueo

- La fuerza de sujeción indicada se refiere a la carga estática.
- En caso de excederse el valor correspondiente, es posible que el vástago resbale.
- Para evitar accidentes o daños debidos a movimientos bruscos del vástago, la unidad de bloqueo solo debe soltarse si las fuerzas que actúan sobre el émbolo se encuentran en equilibrio.

Diámetro del émbolo	50	63
Fuerza estática de sujeción [N]	980	1560
Holgura axial máxima con posición final bloqueada y		
fuerza de sujeción de 10 N [mm]	0,1	
fuerza máx. de sujeción ¹⁾ [mm]	< 1	

1) Con la unidad nueva

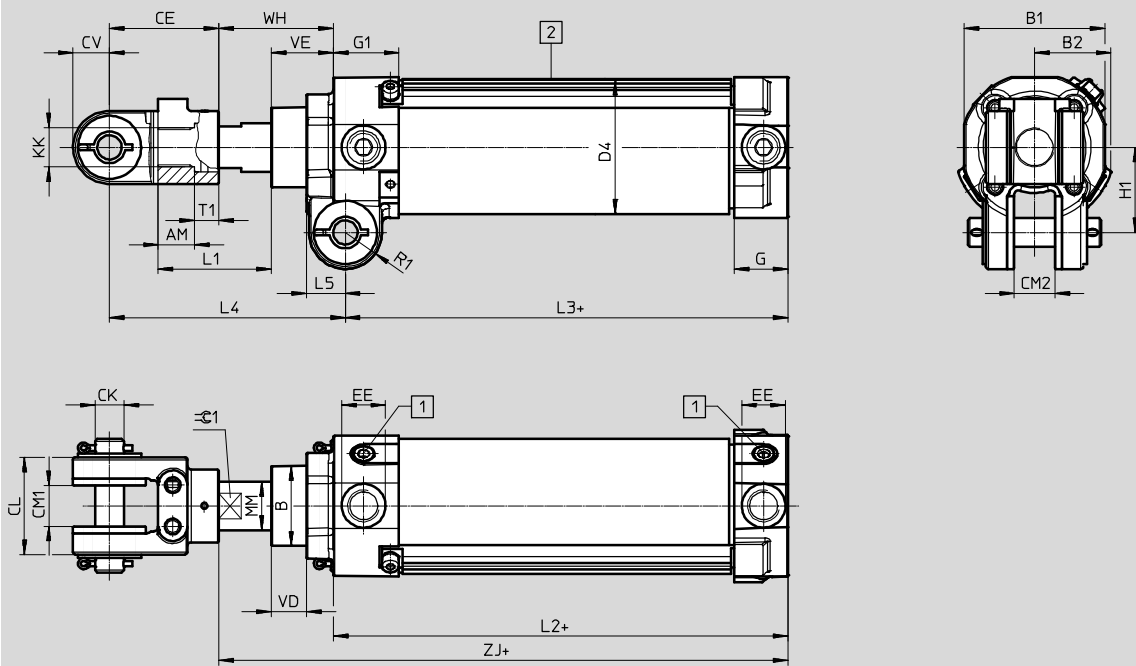
Cilindros articulados DFAW

Hoja de datos

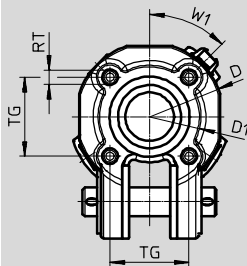
Dimensiones

Datos CAD disponibles en www.festo.com

DFAW-...



Representación sin cabeza de horquilla



+ = añadir carrera

- 1 Estranguladores integrados para regular la velocidad
- 2 Regleta para sensores de proximidad

∅ [mm]	AM	B ∅	B1	B2	CE	CK ∅	CL	CM1				CM2				CV
								DFAW-...				DFAW-...				
								-B4	-B5	-B6	-B8	-B4	-B5	-B6	-B8	
50	15	33	58	32	45	12	40	16,5	18,5	19,5	-	16,5	16,5	19,5	-	15
63			71	43				-	-	-	28	-	-	-	28	19
80	19	46	89	52	58	18	60	-	-	-	28	-	-	-	28	19

∅ [mm]	D ∅	D1 ∅	D4 ∅	EE	G	G1	H1	KK	L1	L2	L3	L4
							±0,1				+0,7/-0,4	+1,5/-2
50	61	42	55	G ¹ / ₄	22	27	35	M16x1,5	46,5	87	82	97
63	75		69				50	M20x1,5	43	131,5	128	110
80	93	60	87	G ³ / ₈	34	31,5	50	M20x1,5	43	131,5	128	110

∅ [mm]	L5	MM ∅	R1	RT	T1	TG	VD	VE	W1	WH	ZJ	∠ 1
50	16	20	15	M6	10	32,5	14,5	25,5	45°	47	134	17
63												
80												

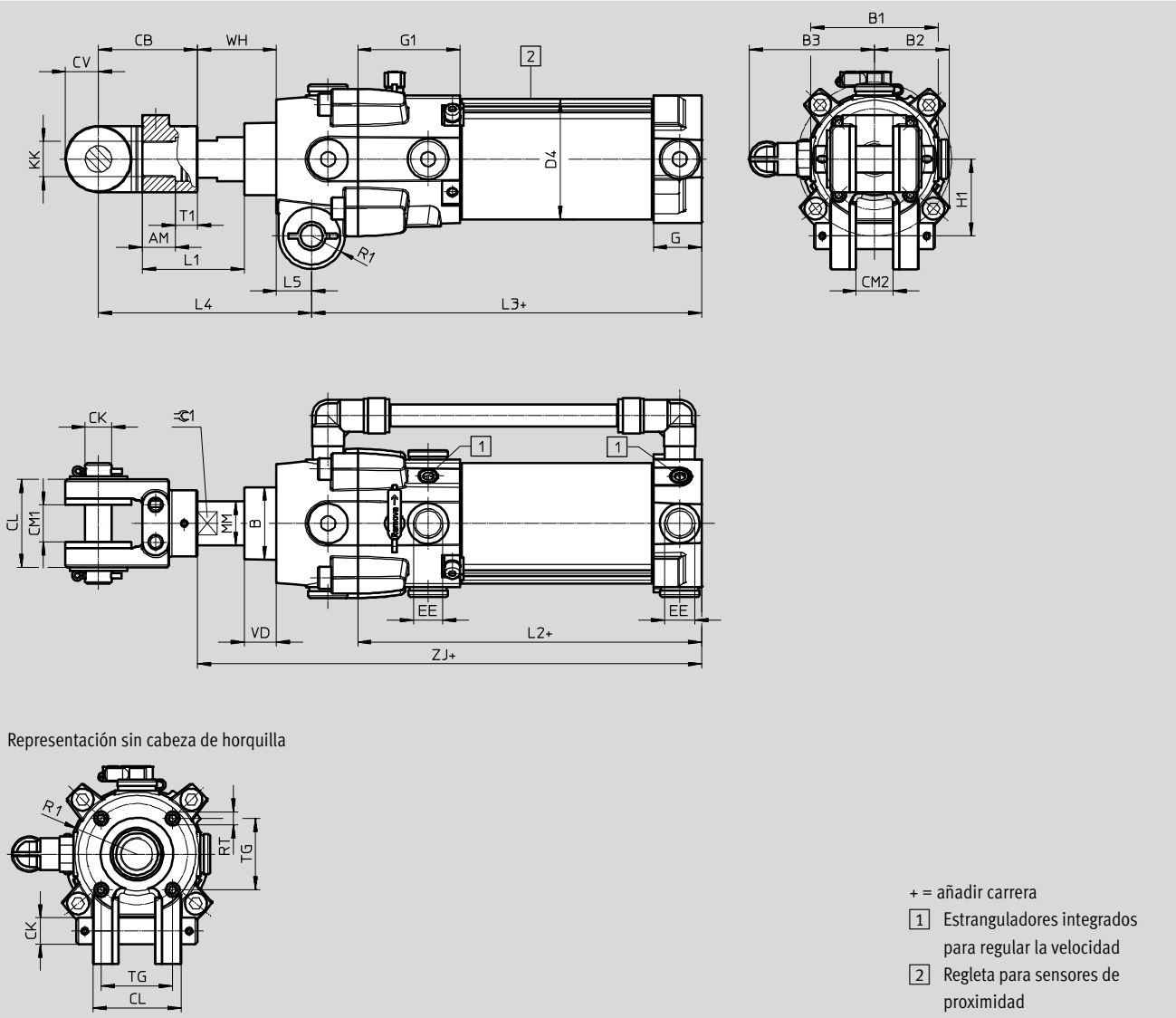
Cilindros articulados DFAW

Hoja de datos

Dimensiones

Datos CAD disponibles en www.festo.com

DFAW-...-CE



∅	AM	B ∅	B1	B2	B3	CB	CK ∅	CL	CM1			CM2		
									DFAW-... -B4	-B5	-B6	DFAW-... -B4	-B5	-B6
50	15	33	58	34	57	45	12	40	16,5	18,5	19,5	16,5	16,5	19,5
63			71	40,5	63,5				16,5	18,5	19,5	16,5	16,5	19,5

∅	CV	D ∅	D4 ∅	EE	G	G1	H1	KK	L1	L2	L3	L4
50	15	59	55	G1/4	22	46,5	35	M16x1,5	46,5	143,5	127,5	97
63			69							146,5	130,5	

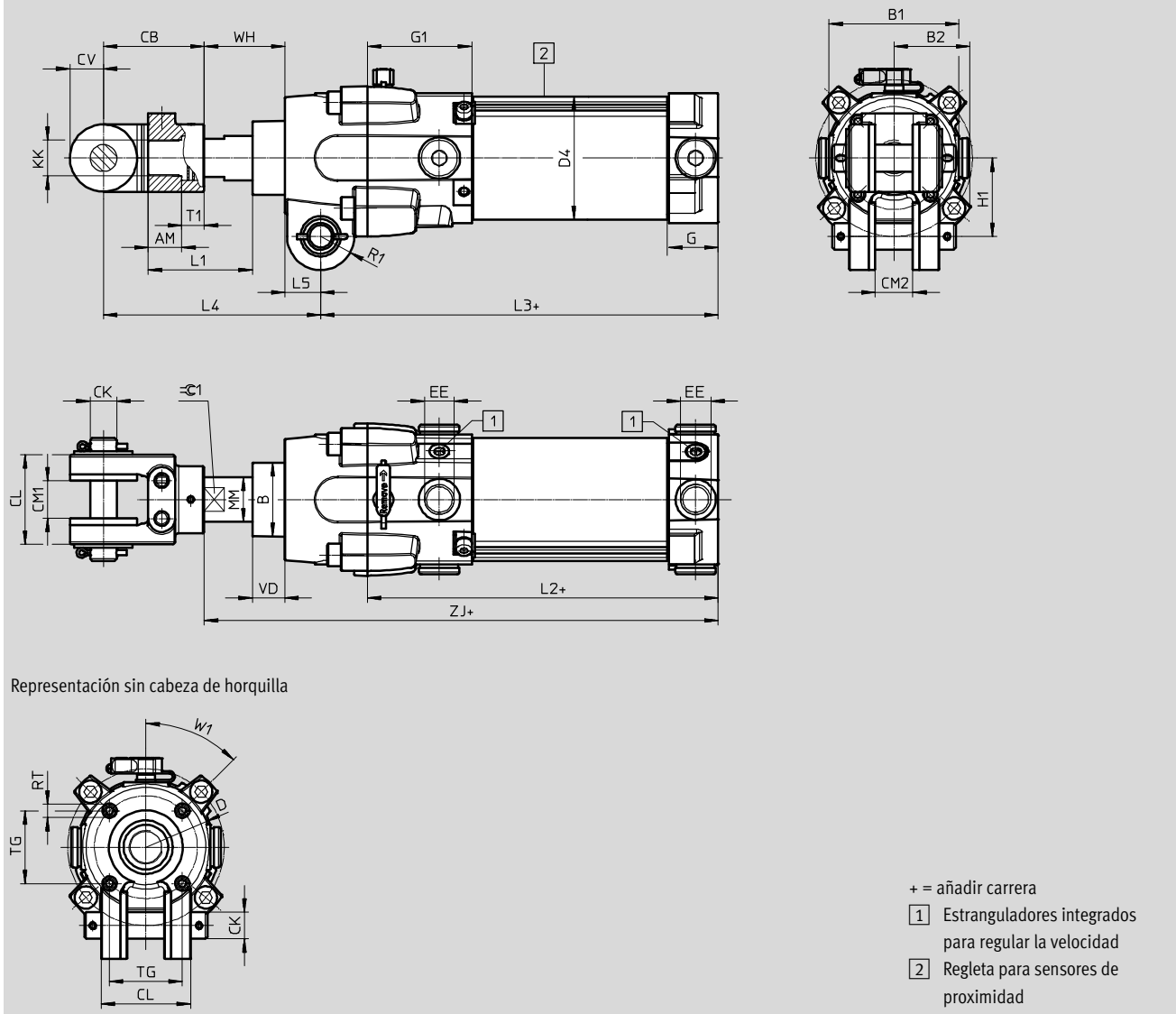
∅	L5	MM ∅	R1	RT	T1	TG	VD	W1	WH	ZJ	≈C 1
50	16	20	15	M6	10	32,5	14,5	45°	36	179,5	17
63										182,5	

Cilindros articulados DFAW

Hoja de datos

Dimensiones

DFAW-...-CR



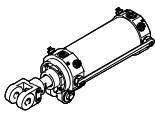
∅ [mm]	AM	B ∅	B1	B2	CB	CK ∅	CL	CM1			CM2		
								DFAW-... -B4	-B5	-B6	DFAW-... -B4	-B5	-B6
50	15	33	58	34	45	12	40	16,5	18,5	19,5	16,5	16,5	19,5
63			71	40,5									

∅ [mm]	CV	D ∅	D4 ∅	EE	G	G1	H1	KK	L1	L2	L3	L4
50	15	59	55	G¼	22	46,5	35	M16x1,5	46,5	143,5	127,5	97
63			69							146,5	130,5	

∅ [mm]	L5	MM ∅	R1	RT	T1	TG	VD	W1	WH	ZJ	C1
63	182,5										

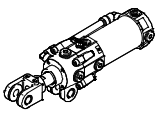
Cilindros articulados DFAW

Hoja de datos

Referencias – Cilindros articulados							
	Diámetro del émbolo [mm]	Carrera [mm]	Ancho de la cabeza de horquilla / de la horquilla		Ancho de la cabeza de horquilla / de la horquilla		
			Nº art.	Tipo	Nº art.	Tipo	
	50		16,5 mm		18,5 mm (horquilla articulada 16,5 mm)		
		50	2689548	DFAW-50-50-B4-PPSA		2689550	DFAW-50-50-B5-PPSA
		75	2689552	DFAW-50-75-B4-PPSA		2689553	DFAW-50-75-B5-PPSA
		100	2689555	DFAW-50-100-B4-PPSA		2689556	DFAW-50-100-B5-PPSA
		125	2689559	DFAW-50-125-B4-PPSA		2689560	DFAW-50-125-B5-PPSA
		150	2689562	DFAW-50-150-B4-PPSA		2689563	DFAW-50-150-B5-PPSA
				19,5 mm			
		50	2689551	DFAW-50-50-B6-PPSA			
		75	2689554	DFAW-50-75-B6-PPSA			
		100	2689557	DFAW-50-100-B6-PPSA			
	125	2689561	DFAW-50-125-B6-PPSA				
	150	2689564	DFAW-50-150-B6-PPSA				
	63			16,5 mm		18,5 mm (horquilla articulada 16,5 mm)	
		50	2690075	DFAW-63-50-B4-PPSA		2690096	DFAW-63-50-B5-PPSA
		75	2690098	DFAW-63-75-B4-PPSA		2690099	DFAW-63-75-B5-PPSA
		100	2690101	DFAW-63-100-B4-PPSA		2690102	DFAW-63-100-B5-PPSA
		125	2690104	DFAW-63-125-B4-PPSA		2690105	DFAW-63-125-B5-PPSA
		150	2690107	DFAW-63-150-B4-PPSA		2690108	DFAW-63-150-B5-PPSA
				19,5 mm			
		50	2690097	DFAW-63-50-B6-PPSA			
75		2690100	DFAW-63-75-B6-PPSA				
100		2690103	DFAW-63-100-B6-PPSA				
125	2690106	DFAW-63-125-B6-PPSA					
150	2690109	DFAW-63-150-B6-PPSA					
80			28 mm				
	50	2691530	DFAW-80-50-B8-PPSA				
	75	2691531	DFAW-80-75-B8-PPSA				
	100	2691532	DFAW-80-100-B8-PPSA				
	125	2691533	DFAW-80-125-B8-PPSA				
	150	2691534	DFAW-80-150-B8-PPSA				

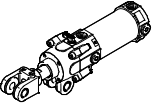
Cilindros articulados DFAW

Hoja de datos

Referencias – Cilindro articulado con unidad de bloqueo con vástago retraído							
	Diámetro del émbolo [mm]	Carrera [mm]	Ancho de la cabeza de horquilla / de la horquilla		Ancho de la cabeza de horquilla / de la horquilla		
			Nº art.	Tipo	Nº art.	Tipo	
	50		16,5 mm		18,5 mm (horquilla articulada 16,5 mm)		
		50	2876449	DFAW-50-50-CEB4-PPSA	2876454	DFAW-50-50-CEB5-PPSA	
		75	2876450	DFAW-50-75-CEB4-PPSA	2876455	DFAW-50-75-CEB5-PPSA	
		100	2876451	DFAW-50-100-CEB4-PPSA	2876456	DFAW-50-100-CEB5-PPSA	
		125	2876452	DFAW-50-125-CEB4-PPSA	2876457	DFAW-50-125-CEB5-PPSA	
		150	2876453	DFAW-50-150-CEB4-PPSA	2876458	DFAW-50-150-CEB5-PPSA	
				19,5 mm			
		50	2876459	DFAW-50-50-CEB6-PPSA			
		75	2876460	DFAW-50-75-CEB6-PPSA			
		100	2876461	DFAW-50-100-CEB6-PPSA			
	125	2876462	DFAW-50-125-CEB6-PPSA				
	150	2876463	DFAW-50-150-CEB6-PPSA				
	63			16,5 mm		18,5 mm (horquilla articulada 16,5 mm)	
		50	2885073	DFAW-63-50-CEB4-PPSA	2885079	DFAW-63-50-CEB5-PPSA	
		75	2885075	DFAW-63-75-CEB4-PPSA	2885080	DFAW-63-75-CEB5-PPSA	
		100	2885076	DFAW-63-100-CEB4-PPSA	2885081	DFAW-63-100-CEB5-PPSA	
		125	2885077	DFAW-63-125-CEB4-PPSA	2885082	DFAW-63-125-CEB5-PPSA	
		150	2885078	DFAW-63-150-CEB4-PPSA	2885083	DFAW-63-150-CEB5-PPSA	
				19,5 mm			
		50	2885084	DFAW-63-50-CEB6-PPSA			
75		2885085	DFAW-63-75-CEB6-PPSA				
100		2885086	DFAW-63-100-CEB6-PPSA				
125	2885087	DFAW-63-125-CEB6-PPSA					
150	2885088	DFAW-63-150-CEB6-PPSA					

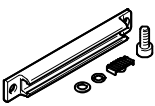
Cilindros articulados DFAW

Hoja de datos

Referencias – Cilindro articulado con unidad de bloqueo con vástago extendido							
	Diámetro del émbolo [mm]	Carrera [mm]	Ancho de la cabeza de horquilla / de la horquilla		Ancho de la cabeza de horquilla / de la horquilla		
			Nº art.	Tipo	Nº art.	Tipo	
	50		16,5 mm		18,5 mm (horquilla articulada 16,5 mm)		
		50	2876434	DFAW-50-50-CRB4-PPSA	2876439	DFAW-50-50-CRB5-PPSA	
		75	2876435	DFAW-50-75-CRB4-PPSA	2876440	DFAW-50-75-CRB5-PPSA	
		100	2876436	DFAW-50-100-CRB4-PPSA	2876441	DFAW-50-100-CRB5-PPSA	
		125	2876437	DFAW-50-125-CRB4-PPSA	2876442	DFAW-50-125-CRB5-PPSA	
		150	2876438	DFAW-50-150-CRB4-PPSA	2876443	DFAW-50-150-CRB5-PPSA	
			19,5 mm				
		50	2876444	DFAW-50-50-CRB6-PPSA			
		75	2876445	DFAW-50-75-CRB6-PPSA			
		100	2876446	DFAW-50-100-CRB6-PPSA			
	125	2876447	DFAW-50-125-CRB6-PPSA				
	150	2876448	DFAW-50-150-CRB6-PPSA				
	63			16,5 mm		18,5 mm (horquilla articulada 16,5 mm)	
		50	2885033	DFAW-63-50-CRB4-PPSA	2885045	DFAW-63-50-CRB5-PPSA	
		75	2885038	DFAW-63-75-CRB4-PPSA	2885046	DFAW-63-75-CRB5-PPSA	
		100	2885039	DFAW-63-100-CRB4-PPSA	2885047	DFAW-63-100-CRB5-PPSA	
		125	2885040	DFAW-63-125-CRB4-PPSA	2885048	DFAW-63-125-CRB5-PPSA	
		150	2885041	DFAW-63-150-CRB4-PPSA	2885049	DFAW-63-150-CRB5-PPSA	
			19,5 mm				
		50	2885062	DFAW-63-50-CRB6-PPSA			
75		2885063	DFAW-63-75-CRB6-PPSA				
100		2885064	DFAW-63-100-CRB6-PPSA				
125	2885065	DFAW-63-125-CRB6-PPSA					
150	2885066	DFAW-63-150-CRB6-PPSA					

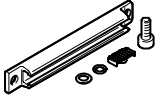
Cilindros articulados DFAW

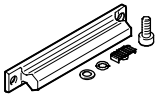
Hoja de datos

Referencias – Accesorios, regleta para sensores										
Diseño	Para diámetro [mm]	Carrera [mm]	Sensor de proximidad, resistente a campos magnéticos de equipos de soldadura		Para posición final		N° art.	Tipo		
			Contacto normalmente abierto, 2 hilos	PNP, 3 hilos	Delante	Detrás				
Con ranura en T										
	50, 63	50	-	-	-	-	8031580	DASP-F5-50-50-A-SR		
			■	-	■	-	8031590	DASP-F5-50-50-A-SR-S1-1F		
			■	-	-	■	8031595	DASP-F5-50-50-A-SR-S1-1R		
			■	-	■	■	8031585	DASP-F5-50-50-A-SR-S1-2		
			-	■	■	-	8031605	DASP-F5-50-50-A-SR-S4-1F		
			-	■	-	■	8031610	DASP-F5-50-50-A-SR-S4-1R		
			-	■	■	■	8031600	DASP-F5-50-50-A-SR-S4-2		
		75	-	-	-	-	-	-	8031581	DASP-F5-50-75-A-SR
			■	-	■	-	8031591	DASP-F5-50-75-A-SR-S1-1F		
			■	-	-	■	8031596	DASP-F5-50-75-A-SR-S1-1R		
			■	-	■	■	8031586	DASP-F5-50-75-A-SR-S1-2		
			-	■	■	-	8031606	DASP-F5-50-75-A-SR-S4-1F		
			-	■	-	■	8031611	DASP-F5-50-75-A-SR-S4-1R		
			-	■	■	■	8031601	DASP-F5-50-75-A-SR-S4-2		
		100	-	-	-	-	-	-	8031582	DASP-F5-50-100-A-SR
			■	-	■	-	8031592	DASP-F5-50-100-A-SR-S1-1F		
			■	-	-	■	8031597	DASP-F5-50-100-A-SR-S1-1R		
			■	-	■	■	8031587	DASP-F5-50-100-A-SR-S1-2		
			-	■	■	-	8031607	DASP-F5-50-100-A-SR-S4-1F		
			-	■	-	■	8031612	DASP-F5-50-100-A-SR-S4-1R		
			-	■	■	■	8031602	DASP-F5-50-100-A-SR-S4-2		
		125	-	-	-	-	-	-	8031583	DASP-F5-50-125-A-SR
			■	-	■	-	8031593	DASP-F5-50-125-A-SR-S1-1F		
			■	-	-	■	8031598	DASP-F5-50-125-A-SR-S1-1R		
			■	-	■	■	8031588	DASP-F5-50-125-A-SR-S1-2		
			-	■	■	-	8031608	DASP-F5-50-125-A-SR-S4-1F		
			-	■	-	■	8031613	DASP-F5-50-125-A-SR-S4-1R		
			-	■	■	■	8031603	DASP-F5-50-125-A-SR-S4-2		
		150	-	-	-	-	-	-	8031584	DASP-F5-50-150-A-SR
			■	-	■	-	8031594	DASP-F5-50-150-A-SR-S1-1F		
			■	-	-	■	8031599	DASP-F5-50-150-A-SR-S1-1R		
			■	-	■	■	8031589	DASP-F5-50-150-A-SR-S1-2		
			-	■	■	-	8031609	DASP-F5-50-150-A-SR-S4-1F		
			-	■	-	■	8031614	DASP-F5-50-150-A-SR-S4-1R		
			-	■	■	■	8031604	DASP-F5-50-150-A-SR-S4-2		

Cilindros articulados DFAW

Hoja de datos

Referencias – Accesorios, regleta para sensores								
Diseño	Para diámetro [mm]	Carrera [mm]	Sensor de proximidad, resistente a campos magnéticos de equipos de soldadura		Para posición final		Nº art.	Tipo
			Contacto normalm. abierto, 2 hilos	PNP, 3 hilos	Delante	Detrás		
Con ranura en T								
	80	50	-	-	-	-	8031615	DASP-F5-80-50-A-SR
			■	-	■	-	8031625	DASP-F5-80-50-A-SR-S1-1F
			■	-	-	■	8031630	DASP-F5-80-50-A-SR-S1-1R
			■	-	■	■	8031620	DASP-F5-80-50-A-SR-S1-2
			-	■	■	-	8031640	DASP-F5-80-50-A-SR-S4-1F
			-	■	-	■	8031645	DASP-F5-80-50-A-SR-S4-1R
			-	■	■	■	8031635	DASP-F5-80-50-A-SR-S4-2
		75	-	-	-	-	8031616	DASP-F5-80-75-A-SR
			■	-	■	-	8031626	DASP-F5-80-75-A-SR-S1-1F
			■	-	-	■	8031631	DASP-F5-80-75-A-SR-S1-1R
			■	-	■	■	8031621	DASP-F5-80-75-A-SR-S1-2
			-	■	■	-	8031641	DASP-F5-80-75-A-SR-S4-1F
			-	■	-	■	8031646	DASP-F5-80-75-A-SR-S4-1R
			-	■	■	■	8031636	DASP-F5-80-75-A-SR-S4-2
		100	-	-	-	-	8031617	DASP-F5-80-100-A-SR
			■	-	■	-	8031627	DASP-F5-80-100-A-SR-S1-1F
			■	-	-	■	8031632	DASP-F5-80-100-A-SR-S1-1R
			■	-	■	■	8031622	DASP-F5-80-100-A-SR-S1-2
			-	■	■	-	8031642	DASP-F5-80-100-A-SR-S4-1F
			-	■	-	■	8031647	DASP-F5-80-100-A-SR-S4-1R
			-	■	■	■	8031637	DASP-F5-80-100-A-SR-S4-2
		125	-	-	-	-	8031618	DASP-F5-80-125-A-SR
			■	-	■	-	8031628	DASP-F5-80-125-A-SR-S1-1F
			■	-	-	■	8031633	DASP-F5-80-125-A-SR-S1-1R
			■	-	■	■	8031623	DASP-F5-80-125-A-SR-S1-2
			-	■	■	-	8031643	DASP-F5-80-125-A-SR-S4-1F
			-	■	-	■	8031648	DASP-F5-80-125-A-SR-S4-1R
			-	■	■	■	8031638	DASP-F5-80-125-A-SR-S4-2
		150	-	-	-	-	8031619	DASP-F5-80-150-A-SR
			■	-	■	-	8031629	DASP-F5-80-150-A-SR-S1-1F
			■	-	-	■	8031634	DASP-F5-80-150-A-SR-S1-1R
			■	-	■	■	8031624	DASP-F5-80-150-A-SR-S1-2
			-	■	■	-	8031644	DASP-F5-80-150-A-SR-S4-1F
-	■		-	■	8031649	DASP-F5-80-150-A-SR-S4-1R		
-	■		■	■	8031639	DASP-F5-80-150-A-SR-S4-2		

Referencias – Accesorios, regleta para sensores				
Diseño	Para diámetro [mm]	Carrera [mm]	Nº art.	Tipo
Hexagonal				
	50, 63	50	8031838	DASP-F5-50-50-H-SR
		75	8031839	DASP-F5-50-75-H-SR
		100	8031840	DASP-F5-50-100-H-SR
		125	8031841	DASP-F5-50-125-H-SR
		150	8031842	DASP-F5-50-150-H-SR
	80	50	8031844	DASP-F5-80-50-H-SR
		75	8031845	DASP-F5-80-75-H-SR
		100	8031846	DASP-F5-80-100-H-SR
		125	8031847	DASP-F5-80-125-H-SR
		150	8031848	DASP-F5-80-150-H-SR

Cilindros articulados DFAW

Referencias – Producto modular

Tabla para efectuar los pedidos – Cilindros articulados DFAW

Tamaño	50	63	80	Condiciones	Código	Entrada código
[M] Referencia básica	2676213	2682302	2682335			
Serie	Cilindro articulado				DFAW	DFAW
Diámetro del émbolo [mm]	50	63	80		-...	
Carrera [mm]	50, 75, 100, 125, 150 10 ... 200				-...	
Unidad de bloqueo	Sin accionamiento auxiliar					
	Adosada, con vástago retraído			-	-CE	
	Adosada, con vástago extendido			-	-CR	
Ancho de la cabeza de la horquilla [mm]	16,5			-	-B4	
	18,5/16,5			-	-B5	
	19,5			-	-B6	
	-			28	-B8	
Amortiguación	Amortiguación neumática autorregulable en ambos lados				-PPS	-PPS
Detección de la posición	Para sensores de proximidad				A	A

Introducir el código del producto

Cilindros articulados DFAW

Accesorios

Tabla para pedidos – Regleta para sensores con ranura en T

Tamaño	50 Para diámetro de 50/63	80 Para diámetro de 80	Condicio- nes	Código	Entrada código
M Referencia básica	2749270	2785658			
Serie	Regleta para sensores			DASP	DASP
Asignación	Ejecución para DFAW			-F5	-F5
Tamaño [mm]	50	80		-...	
Carrera [mm]	50, 75, 100, 125, 150 10 ... 200			-...	
Forma de elemento de fijación	Con ranura en T			-A	-A
Tipo de producto	Regleta para sensores			-SR	-SR
O Sensores de proximidad, magnetorresistivos	Sin sensores				
	Resistente a campos magnéticos de equipos de soldadura, contacto normalmente abierto, 2 hilos, 5,0 m			-S1	
	Resistente a campos magnéticos de equipos de soldadura, PNP, conector tipo clavija M12, 3 hilos, 0,3 m			-S2	
	Resistente a campos magnéticos de equipos de soldadura, NPN, conector tipo clavija M12, 3 hilos, 0,3 m			-S3	
	Resistente a campos magnéticos de equipos de soldadura, PNP, cable, 3 hilos, 5,0 m			-S4	
	Resistente a campos magnéticos de equipos de soldadura, NPN, cable, 3 hilos, 5,0 m			-S5	
	PNP, conector tipo clavija M8, 3 hilos, 0,3 m			-S6	
	PNP, cable, 3 hilos, 2,5 m			-S7	
	PNP, conector tipo clavija M12, 3 hilos, 0,3 m			-S8	
	NPN, conector tipo clavija M8, 3 hilos, 0,3 m			-S9	
	EX2, contacto normalmente abierto, 2 hilos, 5,0 m			-S10	
Cantidad de sensores de proximidad	Sin sensores				
	Una unidad		<input type="checkbox"/>	-1	
	Dos unidades		<input type="checkbox"/>	-2	
Posición de montaje del sensor de proximidad	En ambos lados				
	Final de carrera delantero		<input type="checkbox"/>	F	
	Final de carrera trasero		<input type="checkbox"/>	R	

1, 2, F, R Solo con S1 ... S10

Introducir el código del producto

- - - - - - - -

Cilindros articulados DFAW

Accesorios

Tabla para pedidos – Regleta para sensores, forma hexagonal

Tamaño	50 Para diámetro	80 Para diámetro	Condicio- nes	Código	Entrada código
[M] Referencia básica	2747377	2785652			
Serie	Regleta para sensores			DASP	DASP
Asignación	Ejecución para DFAW			-F5	-F5
Tamaño [mm]	50	80		-...	
Carrera [mm]	50, 75, 100, 125, 150 10 ... 200			-...	
Forma de elemento de fijación	Hexagonal			-H	-H
Tipo de producto	Regleta para sensores			-SR	-SR

Introducir el código del producto

DASP - **F5** - - - **H** - **SR**

Cilindros articulados DFAW

Accesorios

FESTO

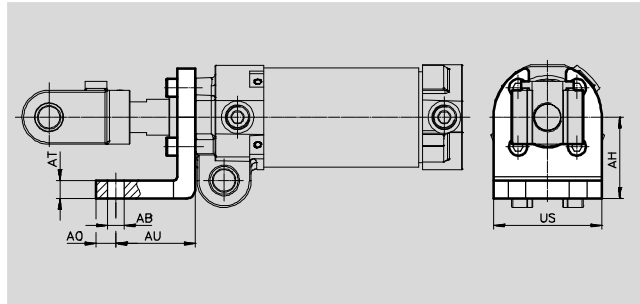
Pies de fijación HNH

Material:

Acero

Incluido en el suministro:

4 tornillos



Dimensiones y referencias

Para diámetro	AB	AH	AO	AT	AU	US	Peso [g]	N° art.	Tipo
50, 63, 80	9	45	11	10	44	60	241	549603	HNH-50/63/80

Escuadra de fijación TBH

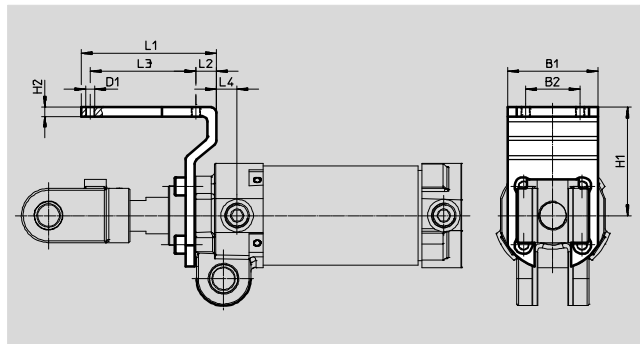
Material:

Acero

Incluido en el suministro:

4 tornillos cortos

4 tornillos largos



Dimensiones y referencias

Para diámetro	B1	B2	D1	H1	H2	L1	L2	L3	L4	Peso [g]	N° art.	Tipo
50, 63	50	30,2	M5	60	5	75	11,3	58,7	11,5	282	549605	TBH-50/63/80
37												
80												

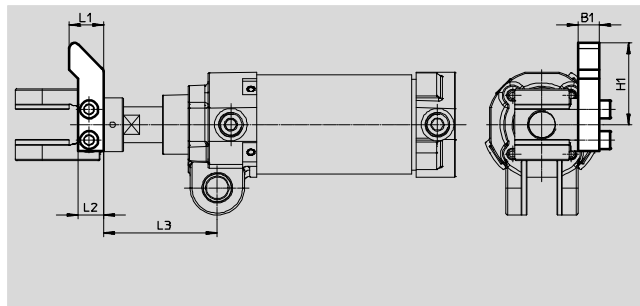
Palanca de conmutación KTH

Material:

Acero

Incluido en el suministro:

2 tornillos

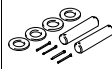


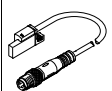
Dimensiones y referencias

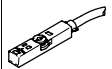
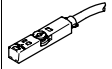
Para diámetro	B1	H1	L1	L2	L3	Peso [g]	N° art.	Tipo
50, 63	12	45,3	19	14	63	83	549607	KTH-50/63/80
80					68,5			




Cilindros articulados DFAW

Accesorios

Referencias – Conjunto para el montaje						
	Incluido en el suministro	Para diámetro	Peso [g]	Nº art.	Tipo	
	2 pernos, 2 pasadores de seguridad y 4 arandelas	50, 63	117	573323	DAMD-F5-S-50	
		80	362	573172	DAMD-F5-S-80	

Referencias – Sensor de proximidad para ranura en T, magnetorresistivo, resistente a campos magnéticos de equipos de soldadura							Hojas de datos → Internet: sdbt	
	Tipo de fijación	Salida de conmutación	Conexión eléctrica	Longitud del cable [m]	Código del producto	Nº art.	Tipo	
Contacto normalmente abierto								
	Montaje en la ranura por arriba	Sin contacto	Cable, 2 hilos	5,0	S1	2427617	SDBT-BSW-1L-ZU-W-5-N-LE	
		PNP	Conector tipo clavija M12x1, 3 contactos	0,3	S2	2476855	SDBT-BSW-1L-PU-W-0.3-N-M12	
		NPN	Conector tipo clavija M12x1, 3 contactos	0,3	S3	2427615	SDBT-BSW-1L-NU-W-0.3-N-M12	
		PNP	Cable, 3 hilos	5,0	S4	2427616	SDBT-BSW-1L-PU-W-5-N-LE	
		NPN	Cable, 3 hilos	5,0	S5	2427618	SDBT-BSW-1L-NU-W-5-N-LE	

Referencias – Sensor de proximidad para ranura en T, magnetorresistivo							Hojas de datos → Internet: smt	
	Tipo de fijación	Salida de conmutación	Conexión eléctrica	Longitud del cable [m]	Código del producto	Nº art.	Tipo	
Contacto normalmente abierto								
	Montaje en la ranura por arriba, a ras con el perfil del cilindro, diseño corto	PNP	Cable, 3 hilos	2,5	S7	574335	SMT-8M-A-PS-24V-E-2,5-OE	
			Conector tipo clavija M8x1, 3 contactos	0,3	S6	574334	SMT-8M-A-PS-24V-E-0,3-M8D	
			Conector M12x1, 3 contactos	0,3	S8	574337	SMT-8M-A-PS-24V-E-0,3-M12	
		NPN	Conector tipo clavija M8x1, 3 contactos	0,3	S9	574339	SMT-8M-A-NS-24V-E-0,3-M8D	
Contacto normalmente abierto, indicado para zonas ATEX								
	Montaje en la ranura por arriba, a ras con el perfil del cilindro, diseño corto	Sin contacto	Cable, 2 hilos	5,0	S10	574341	SMT-8M-A-ZS-24V-E-5,0-OE-EX2	

Referencias – Cable de conexión						Hojas de datos → Internet: nebu	
	Conexión eléctrica en el lado izquierdo	Conexión eléctrica en el lado derecho	Longitud del cable [m]	Nº art.	Tipo		
	Conector recto tipo zócalo M8x1, 3 contactos	Cable, extremo abierto, 3 hilos	2,5	541333	NEBU-M8G3-K-2.5-LE3		
			5	541334	NEBU-M8G3-K-5-LE3		
	Conector acodado tipo zócalo M8x1, 3 contactos	Cable, extremo abierto, 3 hilos	2,5	541338	NEBU-M8W3-K-2.5-LE3		
			5	541341	NEBU-M8W3-K-5-LE3		
	Conector acodado tipo zócalo M12x1, 5 contactos	Cable, extremo abierto, 3 hilos	2,5	541363	NEBU-M12G5-K-2.5-LE3		
			5	541364	NEBU-M12G5-K-5-LE3		