

Racores rápidos roscados CRQS, acero inoxidable



Racores rápidos roscados CRQS, acero inoxidable

Características

La aplicación



Encontrar el racor adecuado sin rodeos. Festo es siempre la solución segura. El sistema con más de 1000 tipos de racores estándar y especiales.

| Resumen de combinaciones de tubo flexible y racor | | | |
|--|-------|---------------|--|
| Aplicaciones | Racor | Tubo flexible | Descripción |
| Estándar | QS-B | PEN | Múltiples usos – a un precio ventajoso. Flexible gracias a las elevadas resistencias, fácil de instalar gracias a los radios de flexión optimizados. Elevada resistencia al desgaste por abrasión en aplicaciones dinámicas. |
| | QS | PUN | Máxima flexibilidad con aplicaciones estándar gracias a una gran variedad de combinaciones de los tipos más diversos. |
| | QS | PAN | Cumple todos los requerimientos incluso con aplicaciones estándar en amplios márgenes de presión y temperatura. |
| Mayores presiones | NPQM | PAN-MF | Cumple la norma DIN 73378: ideal para neumática móvil. Apropia para márgenes de temperatura más amplios y, al mismo tiempo, para márgenes de presión más altos. |
| | NPQH | PAN-R | Alto rendimiento con márgenes de presión hasta 20 bar: p. ej. en aplicaciones con el intensificador de presión DPA. |
| Resistente a sustancias químicas, contacto posible con alimentos, resistente a la hidrólisis | NPQP | PLN | Resistente a detergentes, conforme con las especificaciones de la FDA y económico. Puede sustituir la combinación con racores de acero inoxidable. |
| | NPKA | PUN-H | Resistente a la hidrólisis y apropiada para aplicaciones con contacto con agua. Combinación apropiada para salas limpias, conforme con las especificaciones de la FDA y resistente a la corrosión ya que está fabricado 100 % con polímeros. Instalación muy sencilla, gracias al principio de instalación con un solo clic. |
| | NPQH | PFAN | Para temperaturas elevadas hasta 150 °C. Apropia para el contacto con alimentos, de conformidad con las especificaciones de la FDA y resistente a detergentes. |
| | NPCK | PFAN | Limpieza sencilla gracias al diseño sin cantos de la tuerca. Máxima clase de resistencia a la corrosión (CRC 4) y conforme con las especificaciones de la FDA. Para los fluidos más diversos. |
| | CRQS | PFAN | Máxima clase de resistencia a la corrosión (CRC 4) y máxima resistencia a ácidos y soluciones alcalinas agresivas. |
| Antiestático | NPQM | PUN-CM | Tubo flexible antiestático y racor de metal macizo: máxima protección para los componentes eléctricos y electrónicos. |
| Ininflamable | NPQM | PUN-V0 | Alta seguridad en zonas con peligro de incendio gracias a las propiedades inflamables. Tubo flexible controlado según DIN 5510-2. |
| Resistente a las salpicaduras de soldadura | NPQH | PUN-V0-C | Ideal para aplicaciones con exposición a salpicaduras de soldadura. Seguridad rentable gracias a un grosor de la pared de los tubos flexibles de 2 mm en todos los diámetros. |
| | QS-V0 | PAN-V0 | Combinación segura también en la cercanía de salpicaduras de soldadura: el tubo flexible de doble pared, con racor especial. |

Racores rápidos roscados CRQS, acero inoxidable

Características

Gama de productos de racores rápidos roscados

QSM, serie mini

Hojas de datos → Internet: qsm



Racor rápido roscado de pequeñas dimensiones para lograr el más alto grado de integración en espacios reducidos. Para aplicaciones neumáticas con temperaturas de hasta 80 °C y con presiones de hasta 14 bar. Diámetros exteriores de los tubos flexibles de 2, 3, 4 y 6 mm con roscas de conexión M3, M5, M6, M7, R $\frac{1}{8}$ y G $\frac{1}{8}$.

QS, serie estándar

Hojas de datos → Internet: qs



Gran selección de racores rápidos roscados para aplicaciones neumáticas con temperaturas de hasta 80 °C y con presiones de hasta 14 bar. Diámetros exteriores de los tubos flexibles de 4, 6, 8, 10, 12 y 16 mm con rosca de conexión de R $\frac{1}{8}$... R $\frac{1}{2}$ y G $\frac{1}{8}$... G $\frac{1}{2}$.

QSM-B, serie mini, funciones básicas

Hojas de datos → Internet: qsm-b



Racor rápido roscado de pequeñas dimensiones para lograr el más alto grado de integración en espacios reducidos. Para aplicaciones neumáticas básicas con temperaturas de hasta 60 °C y con presiones de hasta 10 bar. Diámetros exteriores del tubo flexible de 3, 4 y 6 mm con rosca de conexión M3, M5, M7 y R $\frac{1}{8}$.

QS-B, serie estándar, funciones básicas

Hojas de datos → Internet: qs-b



Racores rápidos roscados para funciones neumáticas básicas con temperaturas de hasta 60 °C y con presiones de hasta 10 bar. Diámetros exteriores de los tubos flexibles de 4, 6, 8, 10, 12 y 16 mm con rosca de conexión de M5 y R $\frac{1}{8}$... R $\frac{1}{2}$.

CRQS, acero inoxidable

Hojas de datos → Internet: crqs



Racor rápido roscado de acero inoxidable. Máxima resistencia a la corrosión CRC4 y a sustancias químicas; certificación para la industria alimentaria y del envasado. Para aplicaciones neumáticas con temperaturas de hasta 120 °C y con presiones de hasta 10 bar. Diámetros exteriores de los tubos flexibles de 4, 6, 8, 10, 12 y 16 mm con rosca de conexión de M5 y R $\frac{1}{8}$... R $\frac{1}{2}$.

QS-V0, resistente a las salpicaduras de soldadura

Hojas de datos → Internet: qs-v0



Racor rápido roscado pirorretardante para la utilización en zonas con peligro de incendio, por ejemplo en equipos de soldadura en la industria automovilística o en el sector de la construcción. Para aplicaciones neumáticas con temperaturas de hasta 60 °C y con presiones de hasta 10 bar. Diámetros exteriores de los tubos flexibles de 4, 6, 8, 10 y 12 mm con rosca de conexión R $\frac{1}{8}$... R $\frac{1}{2}$ y G $\frac{1}{8}$... G $\frac{1}{2}$.

Racores rápidos roscados CRQS, acero inoxidable

Características

FESTO

Gama de productos de racores rápidos roscados

NPQH

Hojas de datos → Internet: npqh



Racor metálico de latón, niquelado químico. Gran resistencia a la corrosión CRC3 y a sustancias químicas. Para aplicaciones neumáticas con temperaturas de hasta 150 °C y con presiones de hasta 20 bar. Diámetros exteriores de los tubos flexibles de 4, 6, 8, 10 y 12 y 14 mm con rosca de conexión M5, M7 y G1/8 ... G1/2 .

NPQM

Hojas de datos → Internet: npqm



Racores metálicos de atractivo precio, para aplicaciones neumáticas con temperaturas de hasta 70 °C y con presiones de hasta 16 bar. Diámetros exteriores de los tubos flexibles de 3, 4, 6, 8, 10 y 12 y 14 mm con rosca de conexión M5, M7 y G1/8 ... G1/2 .

NPQP

Hojas de datos → Internet: npqp



Racor de polipropileno, ideal para aplicaciones bajo condiciones del entorno extremas. Para aplicaciones neumáticas con temperaturas de hasta 60 °C y con presiones de hasta 10 bar. Diámetros exteriores de los tubos flexibles de 4, 6, 8, 10 y 12 mm con rosca de conexión R1/8 ... R1/2.

Gama de productos de racores rápidos roscados funcionales

Racor rápido roscado, autoblocante QSK

Hojas de datos → Internet: qsk



El racor bloquea el flujo de aire al soltar el tubo flexible. Para aplicaciones neumáticas con temperaturas de hasta 60 °C y con presiones de hasta 14 bar. Diámetros exteriores de los tubos flexibles de 4, 6, 8, 10 y 12 mm con rosca de conexión M5, R1/8 ... R1/2 y G1/8 ... G1/2.

Racores rápidos giratorios QSR

Hojas de datos → Internet: qsr



Racor rápido roscado con conexión orientable en 360°. Rodamiento de bolas para movimientos giratorios de hasta 500 rpm. Para aplicaciones neumáticas con temperaturas de hasta 60 °C y con presiones de hasta 14 bar. Diámetros exteriores de los tubos flexibles de 4, 6, 8, 10 y 12 mm con rosca de conexión M5, R1/8 ... R1/2 y G1/8 ... G1/2.

Gama de productos: racores de unión rápida

NPCK

Hojas de datos → Internet: npck



Racor de acero inoxidable para la aplicación en áreas expuestas a una limpieza intensiva. Máxima clase de resistencia a la corrosión CRC4. Para aplicaciones neumáticas con un margen de temperaturas de hasta 120 °C y con un margen de presiones de hasta 12 bar. Diámetros exteriores de los tubos flexibles de 4, 6, 8 y 10 mm con rosca de conexión M5 y G1/8 ... G3/8.

Gama de productos: racores de encastre

NPKA

Hojas de datos → Internet: npka



Racor de material sintético para una instalación sencilla gracias al manejo con una sola mano. Resistente a la hidrólisis, conforme con las especificaciones de la FDA y de fácil limpieza. Para aplicaciones neumáticas con temperaturas de hasta 60 °C y con presiones de hasta 10 bar. Diámetro ext. del tubo flexible de 6 mm con rosca de conexión G1/8.

Racores rápidos roscados CRQS, acero inoxidable

Características

Racor de acero inoxidable CRQS

La máxima seguridad en el proceso para cada caso

Máxima resistencia a la corrosión y gran robustez. El CRQS permanece estanco incluso en el caso de exigencias máximas en lo que se refiere a la temperatura, presión y resistencia.

Múltiples aplicaciones en la industria alimentaria

El racor CRQS, combinado con el tubo flexible PFAN, homologado para la industria alimentaria, puede utilizarse en todas las zonas de dicho sector industrial. Por ejemplo, en zonas en

las que es obligatorio el uso de componentes de acero inoxidable. Juntos resisten sin problemas cualquier detergente o lubricante y permiten el transporte de los ácidos y las lejías más agresivos.

Enchufar y ¡listo!!



La garra de acero inoxidable sujeta el tubo flexible sin dañar su superficie. El sistema resiste las vibraciones y los picos de presión.

Máxima seguridad



La junta de caucho fluorado garantiza la hermeticidad entre los tubos flexibles normalizados y el racor. El tubo flexible normalizado, combinado con racores de Festo, es apropiado para presión y vacío.

Orientable



Alineación posible después del montaje.

Montaje / desmontaje de tubos flexibles

Montaje

Para una sujeción fiable y evitar que la junta interior [3] sufra daños, es necesario eliminar las rebabas del tubo flexible y utilizar un tubo de la longitud precisa.

- 1) Tirar del anillo extractor [1].
- 2) Introducir el tubo flexible hasta el tope [2].

Deberá controlarse que el tubo flexible esté correctamente introducido en la junta interior [3].

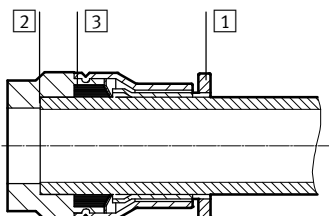
Desmontaje

Dependiendo de las tolerancias del tubo flexible y de la junta, es posible que se considere equivocadamente que el tubo fue introducido hasta el tope únicamente porque estableció contacto con la junta.

- 3) Para comprobar la fijación correcta del tubo flexible, tirar de él ligeramente.

- 1) Para desmontar el tubo flexible, simplemente apretar y mantener apretado el anillo extractor [1]. Retire cuidadosamente el tubo flexible del racor.

- 2) Antes de volver a usar el tubo flexible, cortar la parte dañada.



Racores rápidos roscados CRQS, acero inoxidable

Características

Combinación de racores y roscas

Rosca métrica

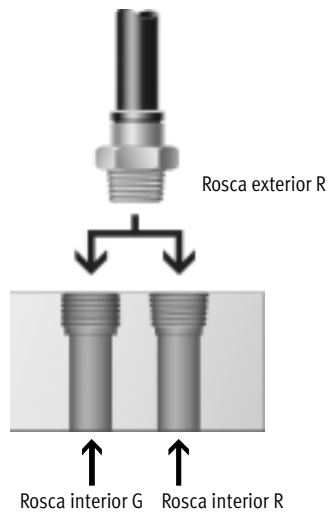
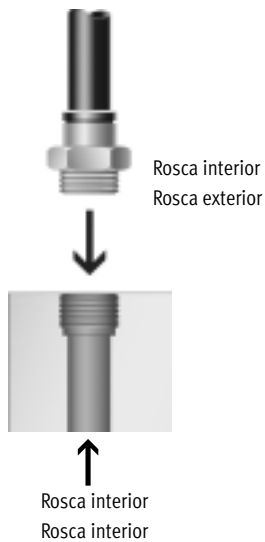
- Rosca más corta
- Profundidad de montaje constante
- Junta intercambiable
- Junta frontal
- Utilizable varias veces, gracias a anillo de junta intercambiable
- Montaje hermético mediante junta tórica

Rosca R según EN 10226-1 e ISO 7/1

- Rosca autoblocante
- No precisa superficie hermetizante adicional
- Dimensiones compactas por prescindir de escalonamiento para superficie hermetizante
- Utilizable hasta 5 veces

 Importante

Para garantizar la estanqueidad del racor CRQS con rosca R, deberá utilizarse un agente hermetizante apropiado.



Racores rápidos roscados CRQS, acero inoxidable

Datos técnicos

| Especificaciones técnicas generales | |
|-------------------------------------|--|
| Tamaño | Estándar |
| Forma constructiva | Principio Push-Pull (presión y tracción) |
| Posición de montaje | Indiferente |
| Tipo de junta en el eje roscado | Junta (sólo con rosca métrica) |
| Tubos utilizables | PFAN |

| Condiciones de funcionamiento y del entorno | |
|---|--|
| Presión de funcionamiento en [bar] todo el margen de temperatura | -0,95 ... +10 |
| Fluido de trabajo | Aire comprimido según ISO 8573-1:2010 [7:-:-] Agua según declaración del fabricante ¹⁾ |
| Nota sobre el fluido de trabajo/mando | Es posible el funcionamiento con aire comprimido lubricado |
| Temperatura ambiente [°C] | -15 ... +120 |
| Clase de resistencia a la corrosión ²⁾ | 4 |
| Apropiado para el contacto con alimentos ¹⁾ | Consultar información ampliada sobre el material |
| Certificación | Germanischer Lloyd |

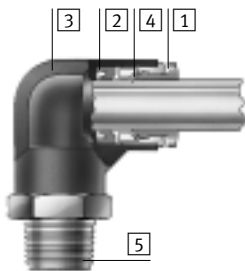
1) Más información www.festo.com/sp → Certificates.

2) Clase de resistencia a la corrosión CRC 4 según norma de Festo FN 940070

Riesgo de corrosión especialmente alto. Exposición a la intemperie en condiciones muy corrosivas. Piezas expuestas a sustancias agresivas, por ejemplo en la industria alimentaria o química. Estas aplicaciones deberán garantizarse en caso necesario mediante pruebas especiales (véase también FN 940082) utilizando los medios correspondientes.

Materiales

Vista en sección



| Racor rápido roscado CRQS | | |
|------------------------------|---|------------------------------------|
| 1 | Anillo para soltar | Acero de aleación fina, inoxidable |
| 2 | Junta del tubo flexible | FPM |
| 3 | Cuerpo | Acero de aleación fina, inoxidable |
| 4 | Segmento de aprisionamiento del tubo flexible | Acero de aleación fina, inoxidable |
| 5 | Pieza roscada | Acero de aleación fina, inoxidable |
| Características del material | | Conformidad con RoHS |

Racores rápidos roscados CRQS, acero inoxidable

Datos técnicos

FESTO

Profundidad al enchufar



| Díámetro exterior del tubo flexible [mm] | 4 | 6 | 8 | 10 | 12 | 16 |
|--|----|------|------|------|----|----|
| Profundidad al enchufar [mm] | 18 | 19,5 | 21,5 | 25,5 | 27 | 32 |

Par de apriete recomendado



En el caso de los racores rápidos roscados con hexágono interior, deberá tenerse cuidado en no introducir demasiado la llave al atornillar,

ya que de lo contrario podrían dañarse las piezas que se encuentran del otro lado.

Importante

Para sellar el rosca R se requiere un recubrimiento adecuado. Este revestimiento reemplaza al habitual anillo de junta. Enroscar simplemente con la mano la rosca R y apretar con una llave de horquilla dando de 1 a 2 vueltas. El racor roscado se puede volver a roscar hasta cinco veces.

En el caso de las roscas R, al enroscar varias veces hay que prestar atención a que el polvo abrasivo del revestimiento de material sellante no penetre en el sistema de aire comprimido.

| Rosca de conexión | Par de apriete nominal [Nm] |
|-------------------|-----------------------------|
| Rosca M | |
| M5 | 1,33 ±20% |

Posibles combinaciones de racores rápidos enchufables y tubos flexibles

| Rosca | Díámetro exterior del tubo flexible [mm] | | | | | |
|-----------------|--|----|----|----|----|----|
| | 4 | 6 | 8 | 10 | 12 | 16 |
| M5 | ++ | + | - | - | - | - |
| R $\frac{1}{8}$ | + | ++ | + | - | - | - |
| R $\frac{1}{4}$ | - | + | ++ | + | - | - |
| R $\frac{3}{8}$ | - | - | - | ++ | + | - |
| R $\frac{1}{2}$ | - | - | - | - | ++ | + |

+ Posibles combinaciones de roscas y diámetros exteriores de tubos flexibles

++ Combinaciones óptimas (para el caudal) de roscas y diámetros exteriores de tubos flexibles




Racores rápidos roscados CRQS, acero inoxidable

Cuadro general de productos

| Diseño | Ejecución | Tipo | Conexión D1 | | | Conexión D2 | | → Página/ Internet |
|--------------------------------------|--|-------|-------------|-----------------|--------------------------------|--------------------------------|----|-----------------------|
| | | | Rosca M | Rosca R | Para tubo de diámetro exterior | Para tubo de diámetro exterior | | |
| Forma recta | Racor rápido roscado: rosca exterior con hexágono interior y exterior | | | | | | | |
| | | CRQS | M5x0,8 | - | - | 4, 6 | 11 | |
| | | | - | R $\frac{1}{8}$ | - | 4, 6, 8 | | |
| | | | - | R $\frac{1}{4}$ | - | 6, 8, 10 | | |
| | | | - | R $\frac{3}{8}$ | - | 10, 12 | | |
| | | | - | R $\frac{1}{2}$ | - | 12, 16 | | |
| | Racor rápido | | | | | | | |
| | | CRQS | - | - | 4 | 4 | 13 | |
| | | | - | - | 6 | 6 | | |
| | | | - | - | 8 | 8 | | |
| | | | - | - | 10 | 10 | | |
| | | | - | - | 12 | 12 | | |
| | CRQS Reductor | - | - | 6 | 4 | 13 | | |
| | | - | - | 8 | 6 | | | |
| | | - | - | 10 | 8 | | | |
| | | - | - | 12 | 10 | | | |
| | | - | - | 16 | 12 | | | |
| Racor con casquillo pasamuros | | | | | | | | |
| | CRQSS | - | - | 4 | 4 | 13 | | |
| | | - | - | 6 | 6 | | | |
| | | - | - | 8 | 8 | | | |
| | | - | - | 10 | 10 | | | |
| | | - | - | 12 | 12 | | | |
| En forma de L | Racor rápido en L, orientable: rosca exterior con hexágono exterior | | | | | | | |
| | | CRQSL | M5x0,8 | - | - | 4, 6 | 14 | |
| | | | - | R $\frac{1}{8}$ | - | 4, 6, 8 | | |
| | | | - | R $\frac{1}{4}$ | - | 6, 8, 10 | | |
| | | | - | R $\frac{3}{8}$ | - | 10, 12 | | |
| | | | - | R $\frac{1}{2}$ | - | 12, 16 | | |
| | Racor rápido en L | | | | | | | |
| | | CRQSL | - | - | 4 | - | 15 | |
| | | | - | - | 6 | - | | |
| | | | - | - | 8 | - | | |
| | | | - | - | 10 | - | | |
| | | | - | - | 12 | - | | |
| - | - | 16 | - | | | | | |

Racores rápidos roscados CRQS, acero inoxidable

Cuadro general de productos

| Diseño | Ejecución | Tipo | Conexión D1 | | | Conexión D2 | | → Página/ Internet |
|------------------|--|-------|-------------|---------|--------------------------------|--------------------------------|----|-----------------------|
| | | | Rosca M | Rosca R | Para tubo de diámetro exterior | Para tubo de diámetro exterior | | |
| En forma de T | Racor rápido en T, orientable: rosca exterior con hexágono exterior | | | | | | | |
| |  | CRQST | M5x0,8 | – | – | 4, 6 | 16 | |
| | | | – | R1/8 | | | | 6, 8 |
| | | | – | R1/4 | | | | 8, 10 |
| | | | – | R3/8 | | | | 10, 12 |
| | | | – | R1/2 | | | | 12, 16 |
| | Racor rápido en T | | | | | | | |
| |  | CRQST | – | – | 4 | – | 17 | |
| | | | – | – | 6 | | | |
| | | | – | – | 8 | | | |
| – | | | – | 10 | | | | |
| – | | | – | 12 | | | | |
| – | | | – | 16 | | | | |
| En forma de Y | Racor rápido en Y | | | | | | | |
| |  | CRQSY | – | – | 4 | – | 17 | |
| | | | – | – | 6 | | | |
| | | | – | – | 8 | | | |
| | | | – | – | 10 | | | |
| | | | – | – | 12 | | | |
| | | | – | – | 16 | | | |

Racores rápidos roscados CRQS, acero inoxidable

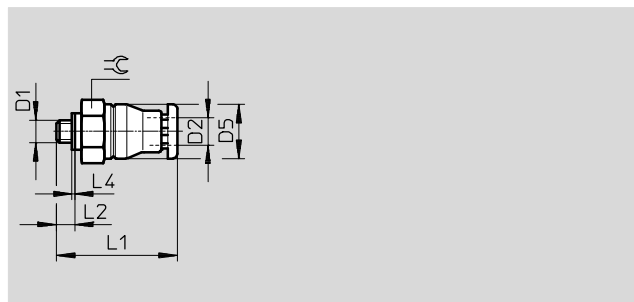
Hoja de datos

Racor rápido roscado CRQS

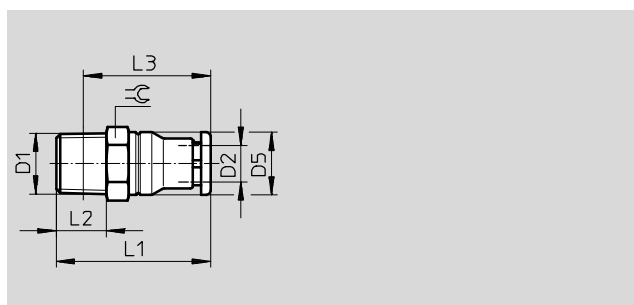
Rosca exterior con hexágono exterior



Rosca M



Rosca R



| Dimensiones y referencias | | | | | | | | | | | | |
|---------------------------|------------------|--------------------------------|---------|------|----|------|-----|----|-----------------|---------|-------------|-----|
| Conexión | Diámetro nominal | Para tubo de diámetro exterior | D5 Ø | L1 | L2 | L3 | L4 | ⊕ | Peso/ unidad | Nº art. | Tipo | PE* |
| D1 | [mm] | D2 | | | | | | | [g] | | | |
| Rosca métrica con junta | | | | | | | | | | | | |
| M5x0,8 | 2 | 4 | 9,8 | 24,4 | 3 | - | 0,5 | 10 | 6 | 162860 | CRQS-M5-4 | 1 |
| | 2 | 6 | 11,8 | 25,6 | 3 | - | 0,5 | 12 | 8,4 | 162861 | CRQS-M5-6 | 1 |
| Rosca R | | | | | | | | | | | | |
| R1/8 | 2,5 | 4 | 9,8 | 27,4 | 8 | 23,4 | - | 10 | 8,7 | 132643 | CRQS-1/8-4 | 1 |
| | 4,1 | 6 | 11,8 | 27,6 | 8 | 23,7 | - | 12 | 9,9 | 162862 | CRQS-1/8-6 | 1 |
| | 5,1 | 8 | 13,8 | 30,9 | 8 | 27 | - | 14 | 12 | 162863 | CRQS-1/8-8 | 1 |
| R1/4 | 4,2 | 6 | 11,8 | 31,6 | 11 | 25,6 | - | 14 | 18 | 132644 | CRQS-1/4-6 | 1 |
| | 5,8 | 8 | 13,8 | 33,9 | 11 | 27,9 | - | 14 | 18 | 162864 | CRQS-1/4-8 | 1 |
| | 5,9 | 10 | 16,8 | 36 | 11 | 30 | - | 17 | 22 | 162865 | CRQS-1/4-10 | 1 |
| R3/8 | 6 | 10 | 16,8 | 38 | 12 | 31,7 | - | 17 | 29 | 162866 | CRQS-3/8-10 | 1 |
| | 7,6 | 12 | 19,8 | 39,9 | 12 | 33,6 | - | 21 | 37 | 162867 | CRQS-3/8-12 | 1 |
| R1/2 | 8,1 | 12 | 19,8 | 42,9 | 15 | 34,7 | - | 22 | 55 | 162868 | CRQS-1/2-12 | 1 |
| | 10,1 | 16 | 23,7 | 49,7 | 15 | 41,6 | - | 24 | 59 | 162869 | CRQS-1/2-16 | 1 |

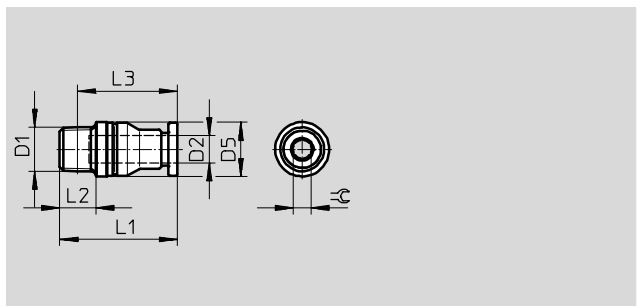
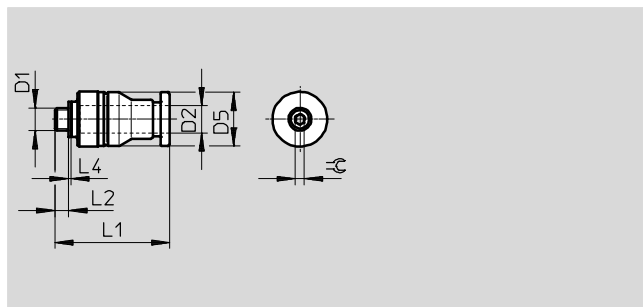
* Cantidad por unidad de embalaje

Racores rápidos roscados CRQS, acero inoxidable

Hoja de datos

Racor rápido roscado CRQS-...-I

Rosca exterior con hexágono interior



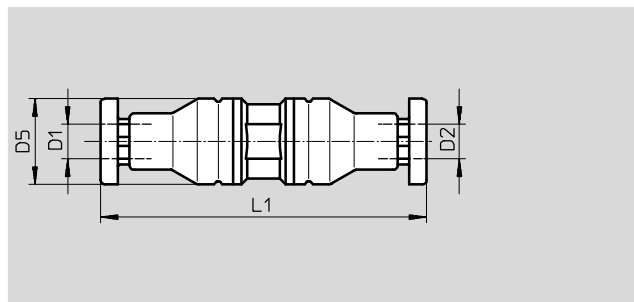
| Dimensiones y referencias | | | | | | | | | | | | |
|---------------------------|------------------|--------------------------------|---------|------|----|------|-----|----|--------------|---------|---------------|-----|
| Conexión | Diámetro nominal | Para tubo de diámetro exterior | D5 ∅ | L1 | L2 | L3 | L4 | ≈C | Peso/ unidad | Nº art. | Tipo | PE* |
| D1 | [mm] | D2 | | | | | | | [g] | | | |
| Rosca métrica con junta | | | | | | | | | | | | |
| M5 | 2 | 4 | 10 | 22,9 | 3 | - | 0,5 | 2 | 5 | 132328 | CRQS-M5-4-I | 1 |
| | 2 | 6 | 12 | 25,1 | 3 | - | 0,5 | 2 | 7,7 | 132329 | CRQS-M5-6-I | 1 |
| Rosca R | | | | | | | | | | | | |
| R1/8 | 4,1 | 6 | 12 | 26,1 | 8 | 22,2 | - | 4 | 8,4 | 132330 | CRQS-1/8-6-I | 1 |
| | 5,1 | 8 | 14 | 30,4 | 8 | 26,5 | - | 5 | 12 | 132331 | CRQS-1/8-8-I | 1 |
| R1/4 | 5,8 | 8 | 14 | 31,4 | 11 | 25,4 | - | 6 | 15 | 132332 | CRQS-1/4-8-I | 1 |
| | 5,9 | 10 | 17 | 36 | 11 | 30 | - | 6 | 21 | 132333 | CRQS-1/4-10-I | 1 |
| R3/8 | 6 | 10 | 17 | 34 | 12 | 27,7 | - | 6 | 24 | 132334 | CRQS-3/8-10-I | 1 |
| | 7,6 | 12 | 20 | 36,4 | 12 | 30,1 | - | 8 | 28 | 132335 | CRQS-3/8-12-I | 1 |
| R1/2 | 8,1 | 12 | 22 | 39,4 | 15 | 31,2 | - | 8 | 45 | 132336 | CRQS-1/2-12-I | 1 |
| | 10,1 | 16 | 24 | 46,7 | 15 | 38,6 | - | 12 | 47 | 132337 | CRQS-1/2-16-I | 1 |

* Cantidad por unidad de embalaje

Racores rápidos roscados CRQS, acero inoxidable

Hoja de datos

Racor rápido CRQS



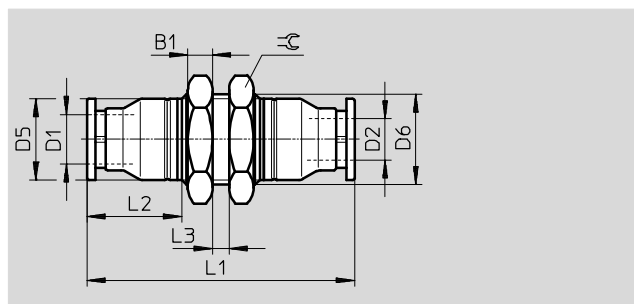
| Dimensiones y referencias | | | | | | | | |
|--------------------------------|------------------|--------------------------------|------|------|--------------|---------|------------|-----|
| Para tubo de diámetro exterior | Diámetro nominal | Para tubo de diámetro exterior | D5 | L1 | Peso/ unidad | Nº art. | Tipo | PE* |
| D1 | [mm] | D2 | ∅ | | [g] | | | |
| 4 | 2,4 | 4 | 9,8 | 37,7 | 9,1 | 130645 | CRQS-4 | 1 |
| 6 | 3,7 | 6 | 11,8 | 40,3 | 14 | 130646 | CRQS-6 | 1 |
| 8 | 5,8 | 8 | 13,8 | 44,9 | 18 | 130647 | CRQS-8 | 1 |
| 10 | 6,6 | 10 | 16,8 | 52 | 29 | 130648 | CRQS-10 | 1 |
| 12 | 7,9 | 12 | 19,8 | 55,8 | 44 | 130649 | CRQS-12 | 1 |
| 16 | 10,5 | 16 | 23,7 | 66,5 | 63 | 130650 | CRQS-16 | 1 |
| Reductor | | | | | | | | |
| 6 | 2,4 | 4 | 12 | 38,8 | 11 | 130651 | CRQS-6-4 | 1 |
| 8 | 3,7 | 6 | 14 | 42,4 | 15 | 130652 | CRQS-8-6 | 1 |
| 10 | 5,8 | 8 | 17 | 48,5 | 22 | 130653 | CRQS-10-8 | 1 |
| 12 | 6,6 | 10 | 20 | 53,9 | 35 | 130654 | CRQS-12-10 | 1 |
| 16 | 7,9 | 12 | 24 | 61,1 | 50 | 130655 | CRQS-16-12 | 1 |

* Cantidad por unidad de embalaje

Racor pasamuros CRQSS



Rosca M



| Dimensiones y referencias | | | | | | | | | | | | | |
|--------------------------------|------------------|--------------------------------|----|------|---------|------|------|------|----|--------------|---------|----------|-----|
| Para tubo de diámetro exterior | Diámetro nominal | Para tubo de diámetro exterior | B1 | D5 | D6 | L1 | L2 | L3 | ∅ | Peso/ unidad | Nº art. | Tipo | PE* |
| D1 | [mm] | D2 | | ∅ | ∅ | | | Máx. | | [g] | | | |
| 4 | 2,4 | 4 | 4 | 9,8 | M12x1 | 43,7 | 15,4 | 4 | 14 | 19 | 164210 | CRQSS-4 | 1 |
| 6 | 3,7 | 6 | 4 | 11,8 | M14x1 | 46,3 | 15,6 | 6 | 17 | 27 | 164211 | CRQSS-6 | 1 |
| 8 | 5,7 | 8 | 4 | 13,8 | M16x1 | 50,9 | 17,9 | 6 | 19 | 35 | 164213 | CRQSS-8 | 1 |
| 10 | 6,7 | 10 | 5 | 16,8 | M20x1 | 57 | 20 | 6 | 24 | 60 | 164215 | CRQSS-10 | 1 |
| 12 | 7,9 | 12 | 6 | 19,8 | M22x1 | 62,8 | 21,9 | 6 | 27 | 87 | 164217 | CRQSS-12 | 1 |
| 16 | 10,4 | 16 | 6 | 23,7 | M27x1,5 | 72,6 | 26,7 | 6 | 32 | 118 | 164219 | CRQSS-16 | 1 |

* Cantidad por unidad de embalaje

Racores rápidos roscados CRQS, acero inoxidable

Hoja de datos

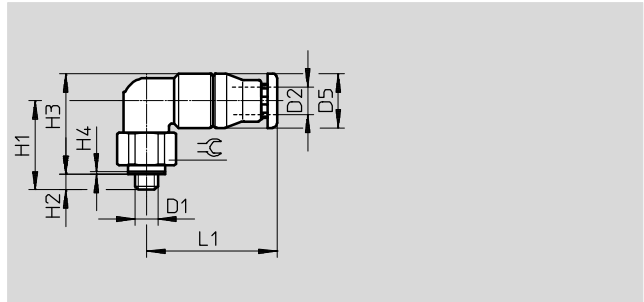
Racor rápido roscado en L CRQSL

Orientable

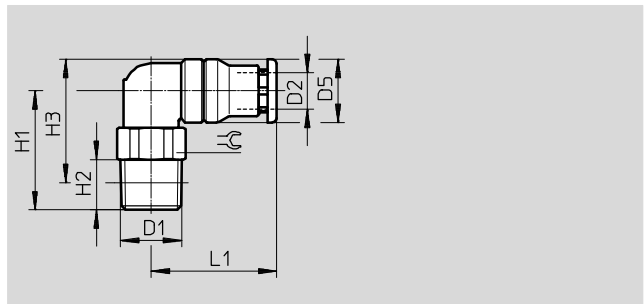
Rosca exterior con hexágono exterior



Rosca M



Rosca R



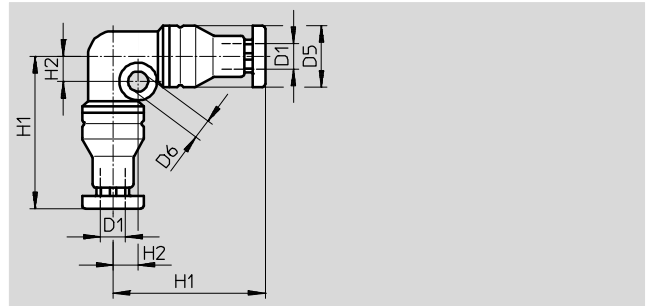
| Dimensiones y referencias | | | | | | | | | | | | | |
|-------------------------------|------------------|--------------------------------|------|------|----|------|-----|------|----|--------------|---------|--|-----|
| Conexión | Diámetro nominal | Para tubo de diámetro exterior | D5 | H1 | H2 | H3 | H4 | L1 | ≅ | Peso/ unidad | Nº art. | Tipo | PE* |
| D1 | [mm] | D2 | ∅ | | | | | | | [g] | | | |
| Rosca métrica con junta | | | | | | | | | | | | | |
| M5x0,8 | 2 | 4 | 9,8 | 17 | 3 | 18,9 | 0,5 | 22,4 | 10 | 12 | 162870 | CRQSL-M5-4 | 1 |
| | 2 | 6 | 11,8 | 19 | 3 | 21,9 | 0,5 | 23,6 | 12 | 18 | 162871 | CRQSL-M5-6 | 1 |
| Rosca R | | | | | | | | | | | | | |
| R ¹ / ₈ | 2,2 | 4 | 9,8 | 19 | 8 | 19,9 | - | 22,4 | 10 | 14 | 132598 | CRQSL- ¹ / ₈ -4 | 1 |
| | 3,9 | 6 | 11,8 | 20,5 | 8 | 22,4 | - | 23,6 | 12 | 19 | 162872 | CRQSL- ¹ / ₈ -6 | 1 |
| | 5,2 | 8 | 13,8 | 23 | 8 | 25,9 | - | 26,4 | 14 | 26 | 162873 | CRQSL- ¹ / ₈ -8 | 1 |
| R ¹ / ₄ | 3,6 | 6 | 11,8 | 23 | 11 | 22,9 | - | 23,6 | 14 | 26 | 132599 | CRQSL- ¹ / ₄ -6 | 1 |
| | 5,1 | 8 | 13,8 | 25 | 11 | 25,9 | - | 26,4 | 14 | 30 | 162874 | CRQSL- ¹ / ₄ -8 | 1 |
| | 6 | 10 | 16,8 | 28,5 | 11 | 30,9 | - | 30,5 | 17 | 42 | 162875 | CRQSL- ¹ / ₄ -10 | 1 |
| R ³ / ₈ | 6 | 10 | 16,8 | 28,5 | 12 | 30,6 | - | 30,5 | 17 | 49 | 162876 | CRQSL- ³ / ₈ -10 | 1 |
| | 8,1 | 12 | 19,8 | 30 | 12 | 33,6 | - | 33,4 | 21 | 65 | 162877 | CRQSL- ³ / ₈ -12 | 1 |
| R ¹ / ₂ | 7,9 | 12 | 19,8 | 34 | 15 | 35,7 | - | 33,4 | 22 | 85 | 162878 | CRQSL- ¹ / ₂ -12 | 1 |
| | 9,4 | 16 | 23,7 | 36 | 15 | 39,7 | - | 40,7 | 24 | 99 | 162879 | CRQSL- ¹ / ₂ -16 | 1 |

* Cantidad por unidad de embalaje

Racores rápidos roscados CRQS, acero inoxidable

Hoja de datos

Racor rápido en L CRQSL



| Dimensiones y referencias | | | | | | | | | |
|-----------------------------------|-----------------------|---------|---------|------|-----|------------------|---------|----------|-----|
| Para tubo de diámetro exterior D1 | Diámetro nominal [mm] | D5 Ø | D6 Ø | H1 | H2 | Peso/ unidad [g] | Nº art. | Tipo | PE* |
| 4 | 2,1 | 9,8 | 3,2 | 24,4 | 4 | 13 | 130662 | CRQSL-4 | 1 |
| 6 | 3,5 | 11,8 | 3,2 | 26,6 | 5 | 20 | 130663 | CRQSL-6 | 1 |
| 8 | 5,1 | 13,8 | 3,2 | 29,9 | 6 | 27 | 130664 | CRQSL-8 | 1 |
| 10 | 6,1 | 16,8 | 4,2 | 35 | 7 | 42 | 130665 | CRQSL-10 | 1 |
| 12 | 7,8 | 19,8 | 4,2 | 37,9 | 8 | 62 | 130666 | CRQSL-12 | 1 |
| 16 | 9,4 | 23,7 | 4,2 | 45,2 | 9,5 | 91 | 130667 | CRQSL-16 | 1 |

* Cantidad por unidad de embalaje

Racores rápidos roscados CRQS, acero inoxidable

Hoja de datos

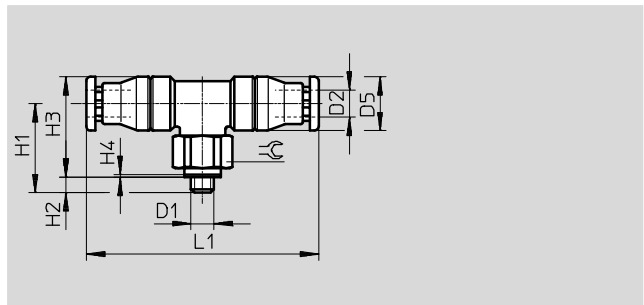
Racor rápido roscado en T CRQST

Orientable

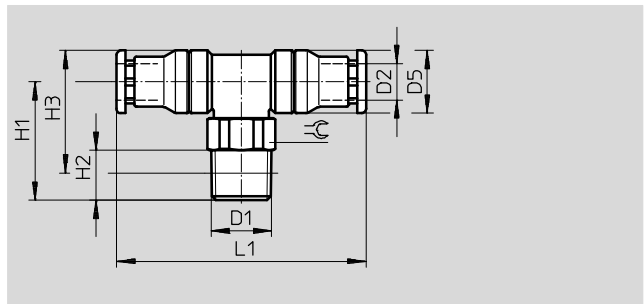
Rosca exterior con hexágono exterior



Rosca M



Rosca R



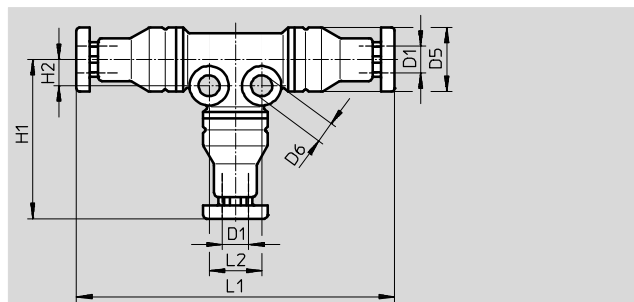
| Dimensiones y referencias | | | | | | | | | | | | | |
|---------------------------|------------------|--------------------------------|------|------|----|------|-----|------|----|--------------|---------|--------------|-----|
| Conexión | Diámetro nominal | Para tubo de diámetro exterior | D5 | H1 | H2 | H3 | H4 | L1 | ≅ | Peso/ unidad | Nº art. | Tipo | PE* |
| D1 | [mm] | D2 | ∅ | | | | | | | [g] | | | |
| Roscas métricas con junta | | | | | | | | | | | | | |
| M5x0,8 | 2 | 4 | 9,8 | 17 | 3 | 18,9 | 0,5 | 44,4 | 10 | 17 | 164200 | CRQST-M5-4 | 1 |
| | 2 | 6 | 11,8 | 19 | 3 | 21,9 | 0,5 | 47,3 | 12 | 24 | 164201 | CRQST-M5-6 | 1 |
| Rosca R | | | | | | | | | | | | | |
| R1/8 | 3,7 | 6 | 11,8 | 20,5 | 8 | 22,4 | - | 47,3 | 12 | 25 | 164202 | CRQST-1/8-6 | 1 |
| | 5 | 8 | 13,8 | 23 | 8 | 25,9 | - | 52,5 | 14 | 33 | 164203 | CRQST-1/8-8 | 1 |
| R1/4 | 5 | 8 | 13,8 | 25 | 11 | 25,9 | - | 52,5 | 14 | 38 | 164204 | CRQST-1/4-8 | 1 |
| | 5,9 | 10 | 16,8 | 28,5 | 11 | 30,9 | - | 61 | 17 | 56 | 164205 | CRQST-1/4-10 | 1 |
| R3/8 | 5,9 | 10 | 16,8 | 28,5 | 12 | 30,6 | - | 61 | 17 | 62 | 164206 | CRQST-3/8-10 | 1 |
| | 8,1 | 12 | 19,8 | 30 | 12 | 33,6 | - | 66,6 | 21 | 85 | 164207 | CRQST-3/8-12 | 1 |
| R1/2 | 8,1 | 12 | 19,8 | 34 | 15 | 35,7 | - | 66,6 | 22 | 105 | 164208 | CRQST-1/2-12 | 1 |
| | 9,5 | 16 | 23,7 | 36 | 15 | 39,7 | - | 81,4 | 24 | 128 | 164209 | CRQST-1/2-16 | 1 |

* Cantidad por unidad de embalaje

Racores rápidos roscados CRQS, acero inoxidable

Hoja de datos

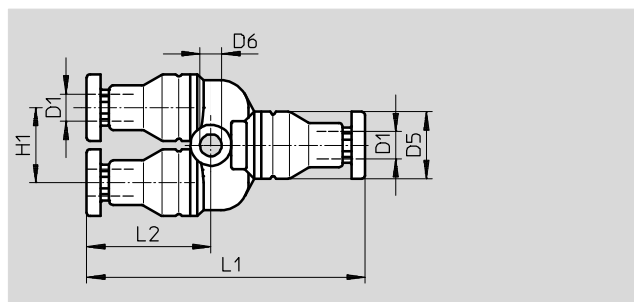
Racor rápido en T CRQST



| Dimensiones y referencias | | | | | | | | | | | | |
|-----------------------------------|-----------------------|------|------|------|-----|------|----|------------------|---------|----------|-----|--|
| Para tubo de diámetro exterior D1 | Diámetro nominal [mm] | D5 Ø | D6 Ø | H1 | H2 | L1 | L2 | Peso/ unidad [g] | Nº art. | Tipo | PE* | |
| 4 | 2,1 | 9,8 | 3,2 | 24,4 | 4 | 48,4 | 8 | 18 | 130668 | CRQST-4 | 1 | |
| 6 | 3,5 | 11,8 | 3,2 | 26,6 | 5 | 53,3 | 10 | 27 | 130669 | CRQST-6 | 1 | |
| 8 | 5 | 13,8 | 3,2 | 29,9 | 6 | 59,5 | 12 | 37 | 130670 | CRQST-8 | 1 | |
| 10 | 6,1 | 16,8 | 4,2 | 35 | 7 | 69,9 | 14 | 59 | 130671 | CRQST-10 | 1 | |
| 12 | 8 | 19,8 | 4,2 | 37,9 | 8 | 75,6 | 16 | 87 | 130672 | CRQST-12 | 1 | |
| 16 | 9,7 | 23,7 | 4,2 | 45,2 | 9,5 | 90,4 | 19 | 126 | 130673 | CRQST-16 | 1 | |

* Cantidad por unidad de embalaje

Racor rápido en Y CRQSY



| Dimensiones y referencias | | | | | | | | | | | | |
|-----------------------------------|-----------------------|------|------|----|------|------|------------------|---------|----------|-----|--|--|
| Para tubo de diámetro exterior D1 | Diámetro nominal [mm] | D5 Ø | D6 Ø | H1 | L1 | L2 | Peso/ unidad [g] | Nº art. | Tipo | PE* | | |
| 4 | 2 | 9,8 | 3,2 | 11 | 41,1 | 18,4 | 15 | 130656 | CRQSY-4 | 1 | | |
| 6 | 3,3 | 11,8 | 3,2 | 13 | 44,3 | 18,6 | 24 | 130657 | CRQSY-6 | 1 | | |
| 8 | 4,9 | 13,8 | 3,2 | 15 | 51,4 | 20,9 | 34 | 130658 | CRQSY-8 | 1 | | |
| 10 | 5,6 | 16,8 | 4,3 | 18 | 58,5 | 23,5 | 52 | 130659 | CRQSY-10 | 1 | | |
| 12 | 7 | 19,8 | 4,3 | 21 | 64,8 | 25,4 | 80 | 130660 | CRQSY-12 | 1 | | |
| 16 | 8,2 | 23,7 | 4,3 | 25 | 78,5 | 30,2 | 121 | 130661 | CRQSY-16 | 1 | | |

* Cantidad por unidad de embalaje