

Gabellichtschranken SOOF



Gabellichtschranken SOOF



Lieferübersicht

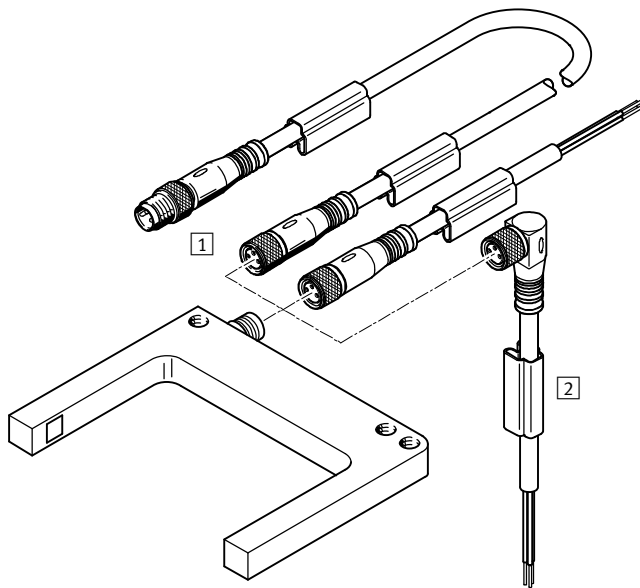
Messverfahren		Baugröße [mm]	Min. Objektdurchmesser [mm]	Max. Schaltfrequenz [Hz]	Schaltausgang	Lichtart	→ Seite/ Internet
Metall							
Gabellichtschranke	SOOF-M-...-C30	Gabel 30x35	0,5	4 000	PNP	rot	5
					NPN		
	SOOF-M-...-C50	Gabel 50x55	0,5	4 000	PNP		
					NPN		
	SOOF-M-...-C80	Gabel 80x55	0,5	4 000	PNP		
					NPN		
	SOOF-M-...-C120	Gabel 120x60	2,0	2 000	PNP		
					NPN		
Polymer							
Gabellichtschranke	SOOF-P-...-C30	Gabel 30x35	0,5	2 000	PNP	rot	5
					NPN		
	SOOF-P-...-C50	Gabel 50x55	0,3	2 000	PNP		
					NPN		
	SOOF-P-...-C80	Gabel 80x55	0,5	2 000	PNP		
					NPN		
	SOOF-P-...-C120	Gabel 120x60	0,4	2 000	PNP		
					NPN		

Gabellichtschranken SOOF

Peripherieübersicht

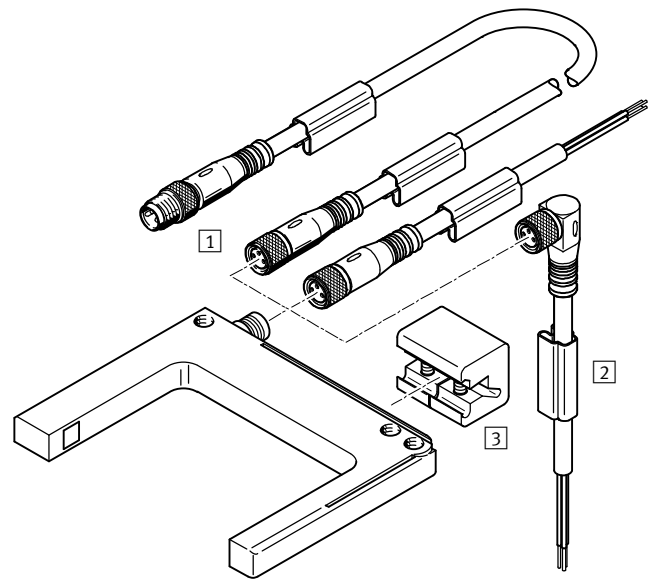
FESTO

Metall



Zubehör	→ Seite/ Internet
1 Verbindungsleitung M8x1 NEBU	10
2 Schilderhalter (im Lieferumfang NEBU enthalten)	-

Polymer



Zubehör	→ Seite/ Internet
3 Befestigung SAMH	10
- Bezeichnungsschild ASLR-423	10

Gabellichtschranken SOOF

Typenschlüssel

SOOF - M - FL - S M - C30 - P

Typ	
SOOF	Optoelektronischer Sensor

Ausführung	
M	Metall
P	Polymer

Funktion	
FL	Gabellichtschranke

Schaltfunktion	
S	Schließer / Öffner umschaltbar

Einstellmöglichkeit	
M	Potentiometer
T	Teach-In

Gabelweite	
C30	30 mm
C50	50 mm
C80	80 mm
C120	120 mm

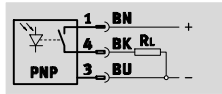
Schaltausgang	
P	PNP
N	NPN

Gabellichtschranken SOOF

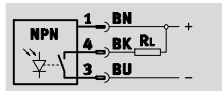
Datenblatt

Funktion

PNP, umschaltbar



NPN, umschaltbar



- Sender und Empfänger in einem gemeinsamen, kompakten Gehäuse
- Minimaler Einbauaufwand
- Robustes Gehäuse: hohe Stoß- und Vibrationsfestigkeit



Allgemeine Technische Daten									
Ausführung	Metall				Polymer				
Gabelweite [mm]	30	50	80	120	30	50	80	120	
Messverfahren	Gabellichtschranke				Gabellichtschranke				
Messprinzip	optoelektronisch								
Messgröße	Position								
Baugröße [mm]	Gabel 30x35	Gabel 50x55	Gabel 80x55	Gabel 120x60	Gabel 30x35	Gabel 50x55	Gabel 80x55	Gabel 120x60	
Minimaler Objektdurchmesser [mm]	0,5	0,5	0,5	2,0	0,5	0,3	0,5	0,4	
Wiederholgenauigkeit [mm]	0,02	0,04	0,06	0,06	0,03				
Hysterese [mm]	≤ 0,25				≤ 0,25				
Lichtart	rot				rot				
Einstellmöglichkeiten	Potentiometer				Teach-In				
Schaltzustandsanzeige	LED gelb				LED gelb				
Betriebsbereitschaftsanzeige	–				LED grün				
Max. Anziehdrehmoment [Nm]	–				1 mit Innengewinde				
	–				4 mit Durchgangsbohrung				
	–				3 mit Zubehör				
Max. Anziehdrehmoment Stecker [Nm]	–				0,3				
Produktgewicht [g]	75	110	130	260	20	30	35	40	

Elektrische Daten									
Ausführung	Metall				Polymer				
Gabelweite [mm]	30	50	80	120	30	50	80	120	
Max. Schaltfrequenz [Hz]	4000	4000	4000	2000	2000				
Betriebsspannungsbereich [V DC]	10 ... 35				10 ... 30				
Restwelligkeit [%]	±5				10				
Max. Ausgangsstrom [mA]	200				100				
Leerlaufstrom [mA]	30	32,5	30	45	30				
Elektrischer Anschluss	Stecker M8x1, 3-polig				Stecker M8x1, 3-polig				
Schaltelementfunktion	umschaltbar				umschaltbar				
Kurzschlussfestigkeit	taktend				taktend				
Verpolungsschutz	für Betriebsspannungsanschlüsse				für Betriebsspannungsanschlüsse				
Stoßspannungsfestigkeit [kV]	0,8				0,8				
Isolationsspannung [V]	50				50				
Schutzart	IP67				IP67				

Gabellichtschranken SOOF

Datenblatt

Betriebs- und Umweltbedingungen	
Umgebungstemperatur [°C]	-10 ... +60
Verschmutzungsgrad	3
CE-Zeichen (siehe Konformitätserklärung)	nach EU-EMV-Richtlinie ¹⁾
Zulassung	c UL us - Listed (OL)
	RCM Mark

1) Bitte entnehmen Sie den Nutzungsbereich der EG-Konformitätserklärung: www.festo.com/sp → Zertifikate.
Im Falle von Nutzungsbeschränkungen der Geräte in Wohn-, Geschäfts- und Gewerbebereichen, sowie Kleinbetrieben, können weitere Maßnahmen zur Reduzierung der Störaussendung erforderlich sein.

Werkstoffe		
Ausführung	Metall	Polymer
Gehäuse	Zink-Druckguss, lackiert	PC
Werkstoff-Hinweis	Kupfer- und PTFE-frei	-
	LABS-haltige Stoffe enthalten	-
	RoHS konform	RoHS konform

Gabellichtschranken SOOF

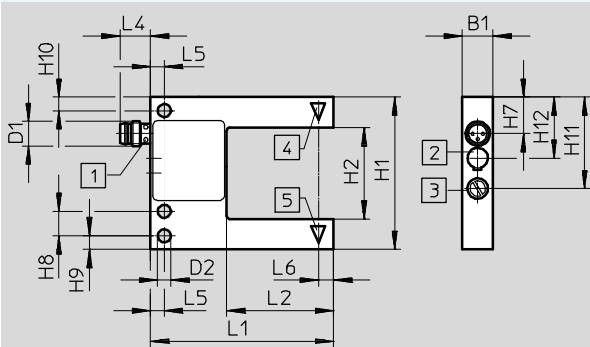
Datenblatt

FESTO

Abmessungen – Metall

Download CAD-Daten → www.festo.com

Gabelweite 30 ... 80



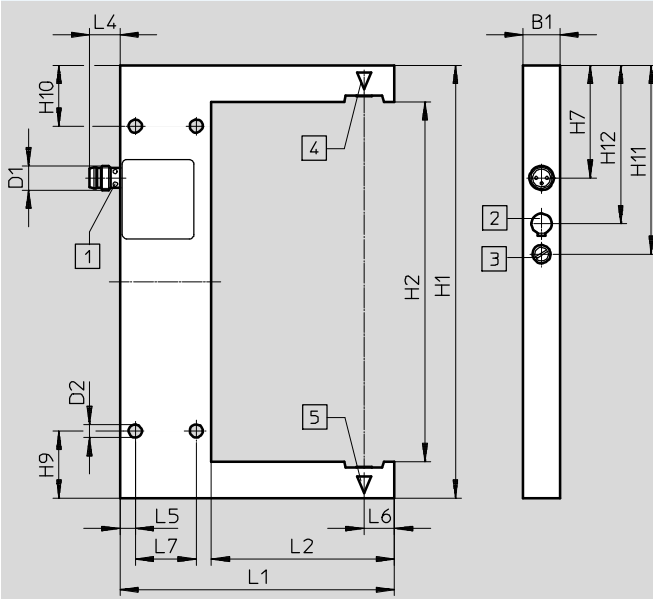
- 1 Schaltzustandsanzeige, LED gelb
- 2 NO/NC umschaltbar
- 3 Potentiometer
- 4 Sender
- 5 Empfänger

Typ	B1	D1	D2 ∅	H1	H2 Gabel- weite	H7	H8	H9	H10	H11	H12	L1	L2	L4	L5	L6
SOOF-M-FL-SM-C30-P	10	M8x1	4,3	50	30	12	8	4,5	4,5	30	20	60	35	10	4,5	5
SOOF-M-FL-SM-C30-N																
SOOF-M-FL-SM-C50-P	10	M8x1	4,3	70	50	12	8	4,5	4,5	30	20	80	55	10	4,5	5
SOOF-M-FL-SM-C50-N																
SOOF-M-FL-SM-C80-P	10	M8x1	4,3	90	80	12	8	4,5	4,5	30	20	80	55	10	4,5	5
SOOF-M-FL-SM-C80-N																

Abmessungen – Metall

Download CAD-Daten → www.festo.com

Gabelweite 120



- 1 Schaltzustandsanzeige, LED gelb
- 2 NO/NC umschaltbar
- 3 Potentiometer
- 4 Sender
- 5 Empfänger

Typ	B1	D1	D2 ∅	H1	H2 Gabel- weite	H7	H9	H10	H11	H12	L1	L2	L4	L5	L6	L7
SOOF-M-FL-SM-C120-P	12	M8x1	4,3	144	120	37	22	22	62	54	90	60	10	5	10	20
SOOF-M-FL-SM-C120-N																

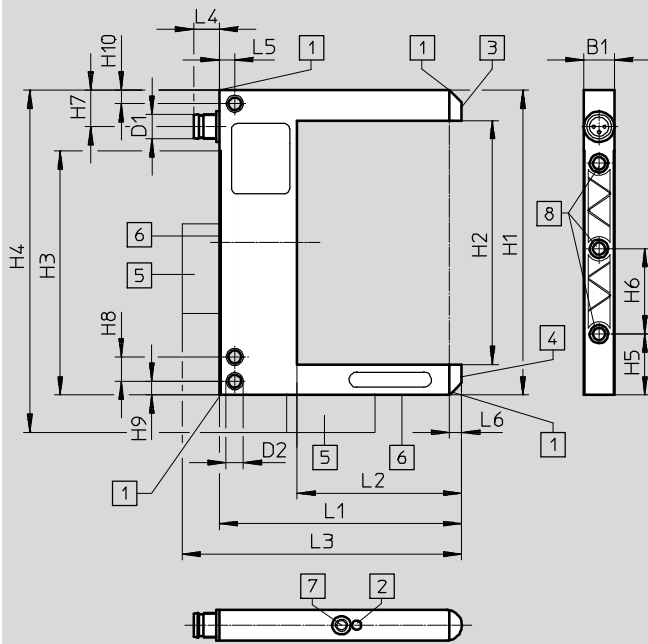
Gabellichtschranken SOOF

Datenblatt

FESTO

Abmessungen – Polymer

Download CAD-Daten → www.festo.com



- 1 Schaltzustandsanzeige, LED gelb
- 2 Betriebsbereitschaftsanzeige, LED grün
- 3 Sender
- 4 Empfänger
- 5 Befestigung SAMH, muss als Zubehör separat bestellt werden → 10
- 6 Schwalbenschwanz für Befestigung SAMH
- 7 Teach-In Taste
- 8 Gewindeeinsatz M4, max. Einschraubtiefe 6 mm

Typ	B1	D1	D2 Ø	H1	H2 Gabel- weite	H3	H4	H5	H6	H7
SOOF-P-FL-ST-C30-P	10	M8x1	4,2	50	30	30	62,2	20	-	12
SOOF-P-FL-ST-C30-N										
SOOF-P-FL-ST-C50-P	10	M8x1	4,2	70	50	50	82,2	20	28	12
SOOF-P-FL-ST-C50-N										
SOOF-P-FL-ST-C80-P	10	M8x1	4,2	100	80	80	112,2	20	2x28	12
SOOF-P-FL-ST-C80-N										
SOOF-P-FL-ST-C120-P	10	M8x1	4,2	140	120	120	152,2	20	3x28	12
SOOF-P-FL-ST-C120-N										

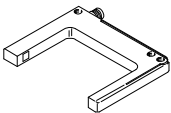
Typ	H8	H9	H10	L1	L2	L3	L4	L5	L6
SOOF-P-FL-ST-C30-P	8	4,5	4,5	59,5	34	71,7	8,5	5	4
SOOF-P-FL-ST-C30-N									
SOOF-P-FL-ST-C50-P	8	4,5	4,5	79,5	54	91,7	8,5	5	4
SOOF-P-FL-ST-C50-N									
SOOF-P-FL-ST-C80-P	8	4,5	4,5	79,5	54	91,7	8,5	5	4
SOOF-P-FL-ST-C80-N									
SOOF-P-FL-ST-C120-P	8	4,5	4,5	79,5	54	91,7	8,5	5	4
SOOF-P-FL-ST-C120-N									

1) Mit Befestigung SAMH.

Gabellichtschranken SOOF

Datenblatt

FESTO




Bestellangaben				
Ausführung	Gabelweite [mm]	Schaltausgang	Teile-Nr.	Typ
Metall				
	30	PNP	553553	SOOF-M-FL-SM-C30-P
		NPN	553554	SOOF-M-FL-SM-C30-N
	50	PNP	553555	SOOF-M-FL-SM-C50-P
		NPN	553556	SOOF-M-FL-SM-C50-N
	80	PNP	553557	SOOF-M-FL-SM-C80-P
		NPN	553558	SOOF-M-FL-SM-C80-N
	120	PNP	553559	SOOF-M-FL-SM-C120-P
		NPN	553560	SOOF-M-FL-SM-C120-N
Polymer				
	30	PNP	553561	SOOF-P-FL-ST-C30-P ¹⁾
		NPN	553562	SOOF-P-FL-ST-C30-N ¹⁾
	50	PNP	553563	SOOF-P-FL-ST-C50-P
		NPN	553564	SOOF-P-FL-ST-C50-N
	80	PNP	553565	SOOF-P-FL-ST-C80-P
		NPN	553566	SOOF-P-FL-ST-C80-N
	120	PNP	553567	SOOF-P-FL-ST-C120-P
		NPN	553568	SOOF-P-FL-ST-C120-N ¹⁾


1) Mit Metallstecker


Gabellichtschranken SOOF

Zubehör

FESTO

Bestellangaben – Verbindungsleitungen				Datenblätter → Internet: nebu	
	Elektrischer Anschluss links	Elektrischer Anschluss rechts	Kabellänge [m]	Teile-Nr.	Typ
	Dose gerade, M8x1, 3-polig	Kabel, offenes Ende, 3-adrig	2,5	541333	NEBU-M8G3-K-2.5-LE3
			5	541334	NEBU-M8G3-K-5-LE3
	Dose gewinkelt, M8x1, 3-polig	Kabel, offenes Ende, 3-adrig	2,5	541338	NEBU-M8W3-K-2.5-LE3
			5	541341	NEBU-M8W3-K-5-LE3
	Dose gerade, M8x1, 3-polig	Stecker gerade, M8x1, 3-polig	0,5	541346	NEBU-M8G3-K-0.5-M8G3
			1	541347	NEBU-M8G3-K-1-M8G3
			2,5	541348	NEBU-M8G3-K-2.5-M8G3
			5	541349	NEBU-M8G3-K-5-M8G3

Bestellangaben – Befestigung	
Teile-Nr.	Typ
 553569	SAMH-G3-Q

Bestellangaben – Bezeichnungsschilder	
Teile-Nr.	Typ
 541598	ASLR-423