

Verbindungsleitungen für Ventile, Anschlussbild ZC, metrische Schraube **FESTO**

Typenschlüssel

NEBV - Z4 WA 2 L - R - E - 5 - N - M8 G 3 - S1

Funktion

NEBV	Verbindungsleitungen für Ventile
------	----------------------------------

Anschluss technik links, Feldgeräteseite

Z4	Dose Anschlussbild ZC, metrische Schraube
----	---

Kabelabgang links

WA	45° gewinkelt
----	---------------

Anzahl Pole/Adern links

2	2-polig
---	---------

Anzeige

-	Ohne
L	LED Signalzustand

Beschaltung

-	Ohne
P	Integrierte Schutzbeschaltung
R	Haltestromabsenkung mit integrierter Schutzbeschaltung

Leitungseigenschaft

E	Schleppkettentauglich
---	-----------------------

Leitungslänge

0,2	0,2 m
0,5	0,5 m
2,5	2,5 m
5	5 m
10	10 m

Leistungsbezeichnung

N	Ohne Schilderträger
---	---------------------

Anschluss technik rechts, Steuerungsseite

LE	Offenes Ende
M8	Stecker M8x1 A-codiert, EN 61076-2-104
Z1	Stecker Anschlussbild ZB, Furchschraube

Kabelabgang rechts

-	Offenes Ende
G	Gerade
W	Gewinkelt

Anzahl Pole/Adern rechts

2	2-polig
3	3-polig

Schutzart Elektrik

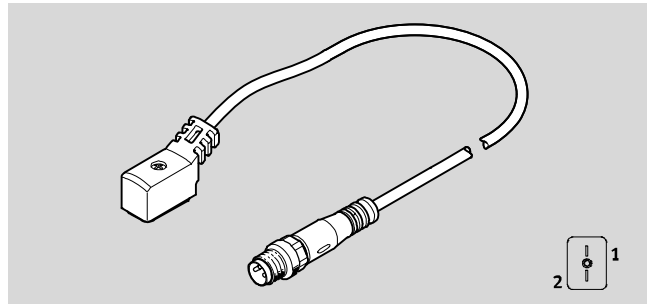
S1	IP65
----	------

Verbindungsleitungen für Ventile, Anschlussbild ZC, metrische Schraube

Datenblatt

Verbindungsleitung
NEBV-Z4WA2

- Verbindungsleitung
- Beidseitig konfektioniert
- Für Anschluss von Ventilen



Allgemeine Technische Daten			
Elektrischer Anschluss 1			
Funktion	Feldgeräteseite		
Anschlussart	Dose		
Kabelabgang	gewinkelt		
Bauform	eckig		
Anschlusstechnik	Anschlussbild ZC, metrische Schraube		
Anzahl Pole/Adern	2		
belegte Pole/Adern	2		
Befestigungsart	auf Magnetventil mit Zentralschraube M2		
Elektrischer Anschluss 2			
Funktion	Steuerungsseite		
Anschlussart	Kabel	Stecker	Stecker
Kabelabgang	–	gerade	gewinkelt
Bauform	–	rund	eckig
Anschlusstechnik	offenes Ende	M8x1 A-codiert nach EN 61076-2-104	Anschlussbild ZB, Furchschraube
Anzahl Pole/Adern	2	3	2
belegte Pole/Adern	2	2	2
Befestigungsart	–	–	auf Magnetventil mit selbst-schneidender Schraube

Technische Daten – Elektrisch	
Nennbetriebsspannung [V DC]	24
Betriebsspannungsreich	20,4 ... 26,4
Stoßspannungsfestigkeit [kV]	2,4
Verschmutzungsgrad	3
Anschlusshäufigkeit	50
Verpolungsschutz	bipolar
Schutzleiteranschluss	nicht vorhanden

Technische Daten – Kabel	
Kabelaufbau [mm ²]	2x 0,14
Kabeldurchmesser [mm]	2,9
Toleranz Kabeldurchmesser [%]	±0,1
Leiter-Nennquerschnitt [mm ²]	0,14
Leitungseigenschaft	schleppkettentauglich
Prüfbedingungen Leitung	Prüfbedingungen nach Anfrage
Biegeradius, bewegliche Kabelverlegung [mm]	≥29
Leitungsbezeichnung	ohne Schildträger

Verbindungsleitungen für Ventile, Anschlussbild ZC, metrische Schraube **FESTO**

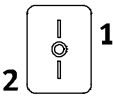
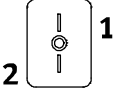
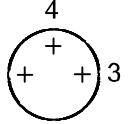
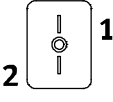
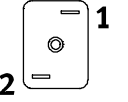
Datenblatt

Werkstoffe			
Elektrischer Anschluss 2	Anschluss-technik		
	offenes Ende	M8x1 A-codiert nach EN 61076-2-104	Anschlussbild ZB, Furchschraube
Gehäuse	TPE-U(PUR)	TPE-U(PUR)	TPE-U(PUR)
Farbe Gehäuse	schwarz	schwarz	schwarz
Überwurfmutter	–	Messing vernickelt	–
Isolierhülle	PP	PP	PP
Schrauben	Edelstahl	Edelstahl	Edelstahl
Steckkontakte	Kupfer-Legierung verzinnt	Kupfer-Legierung verzinnt	Kupfer-Legierung verzinnt
	–	Messing vergoldet	–
Kabelmantel	TPE-U(PUR)	TPE-U(PUR)	TPE-U(PUR)
Farbe Kabelmantel	grau	grau	grau
Werkstoff-Hinweis	RoHS konform	RoHS konform	RoHS konform

Betriebs- und Umweltbedingungen		
Zusätzliche Funktionen	mit Haltestromabsenkung	ohne Haltestromabsenkung
Umgebungstemperatur [°C]	–10 ... +50	–10 ... +50
CE-Zeichen (siehe Konformitätserklärung)	nach EU-EMV-Richtlinie ¹⁾	–
Schutzart	IP65	IP65
Hinweis zur Schutzart	in montiertem Zustand	in montiertem Zustand

1) Bitte entnehmen Sie den Nutzungsbereich der EG-Konformitätserklärung: www.festo.com/sp → Zertifikate.

Im Falle von Nutzungsbeschränkungen der Geräte in Wohn-, Geschäfts- und Gewerbebereichen, sowie Kleinbetrieben, können weitere Maßnahmen zur Reduzierung der Störaussendung erforderlich sein.

Beschaltung (Blick auf Dose/Stecker)					
Elektrischer Anschluss 1	Pin	Aderfarbe ¹⁾		Pin	Elektrischer Anschluss 2
Elektrischer Anschluss 2, Anschluss-technik offenes Ende					
	1		BK	–	offenes Ende
	2		BK	–	
Elektrischer Anschluss 2, Anschluss-technik M8x1 A-codiert nach EN 61076-2-104					
	1		BK	3	
	2		BK	4	
Elektrischer Anschluss 2, Anschluss-technik Anschlussbild ZB, Furchschraube					
	1		BK	1	
	2		BK	2	

1) Nach IEC 757

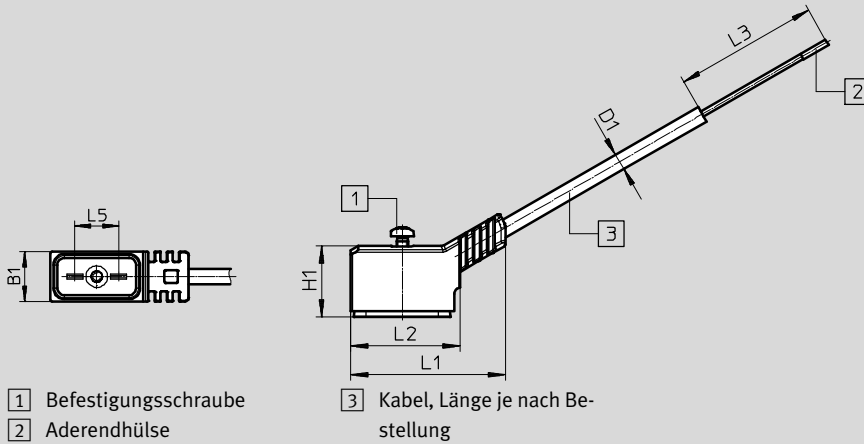
Verbindungsleitungen für Ventile, Anschlussbild ZC, metrische Schraube

Datenblatt

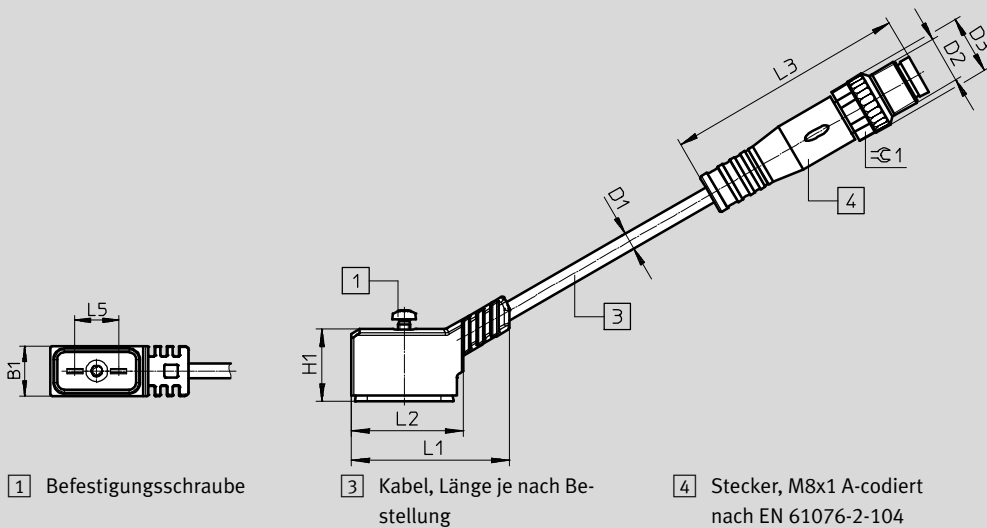
Abmessungen

Download CAD-Daten → www.festo.com

Elektrischer Anschluss 2, Anslusstechnik offenes Ende



Elektrischer Anschluss 2, Anslusstechnik M8x1 A-codiert nach EN 61076-2-104



Typ	B1	D1 Ø	D2	D3 Ø	H1	L1	L2	L3	L5	≈1
NEBV-Z4WA2L-...-LE2-S1	9,7	2,9	–	–	12,4	26,9	19	50	8,4	–
NEBV-Z4WA2L-...-M8G3-S1	9,7	2,9	M8x1	10	12,4	26,9	19	41,1	8,4	9

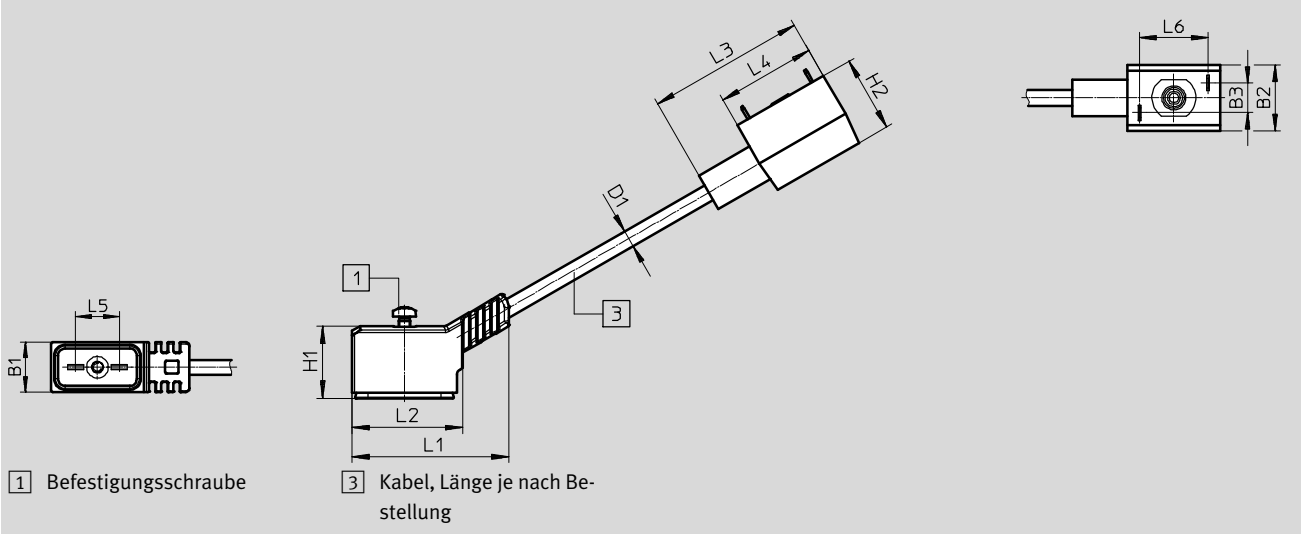
Verbindungsleitungen für Ventile, Anschlussbild ZC, metrische Schraube **FESTO**

Datenblatt

Abmessungen

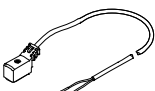
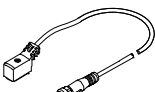
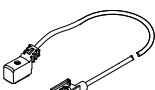
Download CAD-Daten → www.festo.com

Elektrischer Anschluss 2, Anslusstechnik Anschlussbild ZB, Furchschraube



Typ	B1	B2	B3	D1 Ø	H1	H2	L1	L2	L3	L4	L5	L6
NEBV-Z4WA2...-Z1W2-S1	9,7	9,7	5,4	2,9	12,4	13	26,9	19	27	17	8,4	12,5

Bestellangaben

	Zusätzliche Funktionen	Signalzu- standsanzeige	Kabellänge [m]	Gewicht [g]	Teile-Nr.	Typ
Elektrischer Anschluss 2, Anslusstechnik offenes Ende						
	Schutzbeschaltung	LED gelb	2,5	50	8047671	NEBV-Z4WA2L-P-E-2.5-N-LE2-S1
			5	90	8047672	NEBV-Z4WA2L-P-E-5-N-LE2-S1
			10	170	8047670	NEBV-Z4WA2L-P-E-10-N-LE2-S1
	Haltestromabsenkung, Schutzbeschaltung	LED gelb	2,5	50	8047679	NEBV-Z4WA2L-R-E-2.5-N-LE2-S1
			5	90	8047680	NEBV-Z4WA2L-R-E-5-N-LE2-S1
			10	170	8047678	NEBV-Z4WA2L-R-E-10-N-LE2-S1
Elektrischer Anschluss 2, Anslusstechnik M8x1 A-codiert nach EN 61076-2-104						
	Schutzbeschaltung	LED gelb	0,5	18	8047673	NEBV-Z4WA2L-P-E-0.5-N-M8G3-S1
			2,5	54	8047674	NEBV-Z4WA2L-P-E-2.5-N-M8G3-S1
	Haltestromabsenkung, Schutzbeschaltung	LED gelb	0,5	18	8047683	NEBV-Z4WA2L-R-E-0.5-N-M8G3-S1
			2,5	54	8047684	NEBV-Z4WA2L-R-E-2.5-N-M8G3-S1
Elektrischer Anschluss 2, Anslusstechnik Anschlussbild ZB, Furchschraube						
	Betriebsspannungsbereich 0 ... 30 V DC	–	0,2	18	8047681	NEBV-Z4WA2-E-0.2-N-Z1W2-S1
	Haltestromabsenkung, Schutzbeschaltung	LED gelb	0,2	18	8047682	NEBV-Z4WA2L-R-E-0.2-N-Z1W2-S1

Verbindungsleitungen für Ventile, Anschlussbild ZC, metrische Schraube

Bestellangaben – Produktbaukasten

Bestelltabelle		Bedin- gungen	Code	Eintrag Code
M	Baukasten-Nr.	8003577		
	Verbindungsleitung	Verbindungsleitungen für Ventile		NEBV
	Anschluss technik links, Feldgeräteseite	Dose Anschlussbild ZC, metrische Schraube		-Z4
	Kabelabgang links	45° gewinkelt		WA
	Anzahl Pole/Adern links	2-polig		2
O	Anzeige	ohne		
		LED Signalzustand		L
	Beschaltung	ohne		1
		integrierte Schutzbeschaltung		2 -P
		Haltestromabsenkung mit integrierter Schutzbeschaltung		-R
M	Leitungseigenschaft	schleppkettentauglich		-E
	Leitungslänge	[m]	0,2	1 -0.2
		[m]	0,5	3 -0.5
		[m]	2,5	2 -2.5
		[m]	5	4 -5
		[m]	10	4 -10
	Leitungsbezeichnung	ohne Schildträger		-N
	Anschluss technik rechts, Steuerungsseite	offenes Ende		-LE
		Stecker M8x1 A-codiert, EN 61076-2-104		-M8
		Stecker Anschlussbild ZB, Furchschraube		-Z1
O	Kabelabgang rechts	ohne		
		gerade		G
		gewinkelt		W
M	Anzahl Pole/Adern rechts	2-polig		2
		3-polig		3
	Schutzart Elektrik	IP65		-S1

- 1** -0.2 Nur mit Anschluss technik rechts Z1
- 2** -P, -2.5 Nicht mit Anschluss technik rechts Z1
- 3** -0.5, 3 Nur mit Anschluss technik rechts M8
- 4** -5, -10 Nur mit Anschluss technik rechts LE

M Mindestangaben
O Optionen

Übertrag Bestellcode

8003577 - **NEBV** - **Z4** **WA** **2** - **E** - **N** - **S1**