

## Mehrfachverbindungen KSV/KDVF

**FESTO**




# Mehrfachverbindungen KSV/KDVF

Datenblatt

FESTO

**Vielfachstecker KSV**  
**Vielfachdose KDVF**

-  - Temperaturbereich  
-10 ... +60 °C

-  - Betriebsdruck  
-0,95 ... 16 bar



Die Stecker- und Buchsenplätze sind nummeriert und beim Kupplern durch eine Führungsnase unverwechselbar einander zuge-

ordnet. Die Kupplung wird durch einen Schraubring zusammengezogen und gesichert.

Der Vielfachstecker hat ein Halbschalengehäuse zur Aufnahme eines Schutzschlauches. Eine

zusätzliche Innentülle sorgt für Zugentlastung des Schlauches und schützt vor Beschädigung.

Allgemeine Technische Daten							
Vielfachstecker	KSV-5	KSV-8	KSV-16-B	KSV-32-B	KSV6-7	KSV6-12	KSV6-22
Vielfachdose	KDVF-5	KDVF-8	KDVF-16-B	KDVF-32-B	KDVF6-7	KDVF6-12	KDVF6-22
Max. Anschlüsse	5	8	16	32	7	12	22
Pneumatischer Anschluss	PK-2 PK-3 PK-4				PK-6		
Nennweite [mm]	4				6		
Befestigungsart	Befestigungsflansch an Vielfachdose						
Gewichte (Vielfachstecker mit -dose) [g]	113	164	287	505	151	229	338

Betriebs- und Umweltbedingungen		
Vielfachstecker	KSV	
Vielfachdose	KDVF	
Betriebsdruck [bar]	-0,95 ... +16 <sup>1)</sup>	-0,95 ... +10 <sup>1)</sup>
Betriebsmedium	Druckluft nach ISO 8573-1:2010 [7:-:-]	
Hinweis zum Betriebs-/Steuermedium	geölter Betrieb möglich (im weiteren Betrieb erforderlich)	
Umgebungstemperatur [°C]	-10 ... +60	
Mediumtemperatur [°C]	-10 ... +60	
Korrosionsbeständigkeit KBK <sup>2)</sup>	2	

1) Einsatzbereich des Schlauchs beachten

2) Korrosionsbeständigkeitsklasse 2 nach Festo Norm 940 070

Bauteile mit mäßiger Korrosionsbeanspruchung. Außenliegende sichtbare Teile mit vorrangig dekorativer Anforderung an die Oberfläche, die im direkten Kontakt zur umgebenden industriellen Atmosphäre bzw. Medien, wie Kühl- und Schmierstoffe stehen.

Werkstoffe	
Gehäuse	POM Farbe: grau
Stecknippelbuchse	Messing
Ringmutter	Aluminium
Werkstoff-Hinweis	RoHS konform

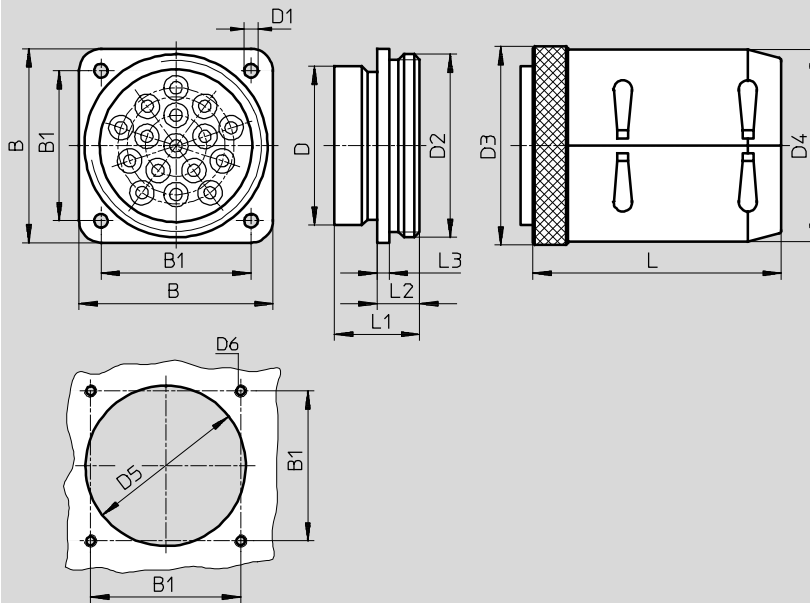
# Mehrfachverbindungen KSV/KDVF

Datenblatt

FESTO

## Abmessungen

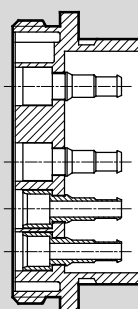
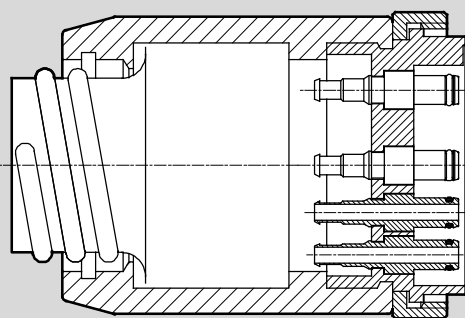
Download CAD-Daten → [www.festo.com](http://www.festo.com)



Max. Anschlüsse	B	B1	D Ø	D1 Ø	D2	D3 Ø	D4 Ø	D5 min. Ø	D6	L	L1	L2	L3
5	41,2	31,7	30	4,5	M36x1,5	42	40	30,5	M4	71	23,5	13,5	3,5
7	50,8	39,6	40	4,5	M45x1,5	50	50	40,5	M4	77	23,5	13,5	3,5
8	50,8	39,6	40	4,5	M45x1,5	50	50	40,5	M4	77	23,5	13,5	3,5
12	63,5	49,2	52	4,5	M60x1,5	65	63	52,5	M4	82	28	14	4
16	63,5	49,2	52	4,5	M60x1,5	65	63	52,5	M4	82	28	14	4
22	82,6	66,6	70	6,6	M80x1,5	88	80	70,5	M6	87	29	15	4
32	82,6	66,6	70	6,6	M80x1,5	88	80	70,5	M6	87	29	15	4

## Vielfachstecker

## Vielfachdose



Vielfachstecker, Vielfachdose, Kupplungs-Stecknippel und Steckbuchse sind entsprechend der gewünschten Bestückung getrennt zu bestellen.

## Bestellangaben

Max. Anschlüsse	Pneumatischer Anschluss	Vielfachstecker		Vielfachdose	
		Teile-Nr.	Typ	Teile-Nr.	Typ
5	PK-2, PK-3, PK-4	7557	KSV-5	7562	KDVF-5
8		7558	KSV-8	7563	KDVF-8
16		7559	KSV-16-B	7564	KDVF-16-B
32		7560	KSV-32-B	7565	KDVF-32-B
7	PK-6	152506	KSV6-7	152509	KDVF6-7
12		152507	KSV6-12	152510	KDVF6-12
22		152508	KSV6-22	152511	KDVF6-22

# Mehrfachverbindungen KSV/KDVF

Zubehör

FESTO

## Kupplungs-Stecknippel KSV Steckbuchse KDVF

Werkstoff:  
Messing

Werkstoff-Hinweis:  
RoHS konform



Betriebs- und Umweltbedingungen	
Betriebsmedium	Druckluft nach ISO 8573-1:2010 [7:-:-]
Hinweis zum Betriebs-/Steuermedium	geölter Betrieb möglich
Korrosionsbeständigkeit KBK <sup>1)</sup>	1

1) Korrosionsbeständigkeitsklasse 1 nach Festo Norm 940 070  
Bauteile mit geringer Korrosionsbeanspruchung, Transport- und Lagerschutz. Teile ohne vorrangig dekorative Anforderung an die Oberfläche z. B. im nicht sichtbaren Innenbereich oder hinter Abdeckungen.

Bestellangaben							
Pneumatischer Anschluss	Nennweite [mm]	Kupplungs-Stecknippel			Steckbuchse		
		Teile-Nr.	Typ	PE <sup>1)</sup>	Teile-Nr.	Typ	PE <sup>1)</sup>
PK-2 für Schlauch Außen-Ø 3 mm	1,5	33384	KSV-PK-2	10	244937	KDV-PK-2	10
PK-3 für Schlauch Außen-Ø 4 mm	2,5	7215	KSV-PK-3	10	208378	KDV-PK-3	10
PK-4 für Schlauch Außen-Ø 6 mm	3,4	7216	KSV-PK-4	10	208380	KDV-PK-4	10
PK-6 für Schlauch Außen-Ø 8 mm	5,3	117945	KSV6-PK-6	10	337348	KDV6-PK-6	10

1) Packungseinheit in Stück