

# Winkelgreifer HGWM, micro

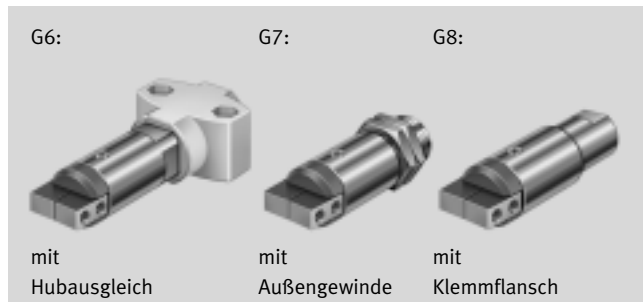
**FESTO**



# Winkelgreifer HGWM, micro

Merkmale

FESTO



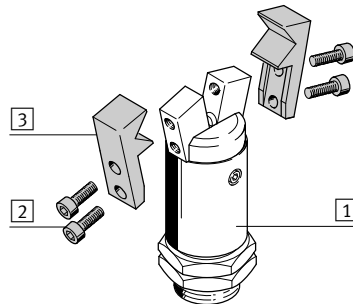
## Auf einen Blick

- Kleine und handliche Bauformen
- Wahlweise mit offenen oder geschlossenen Greifbacken
- Vielseitigkeit durch extern adaptierbare Greiffinger
- Vielfältige Adaptionmöglichkeiten an Antriebe
- Mit Hubausgleich in eingebautem Zustand
- Befestigungsmöglichkeit, wahlweise über:
  - Klemmflansch
  - Außengewinde

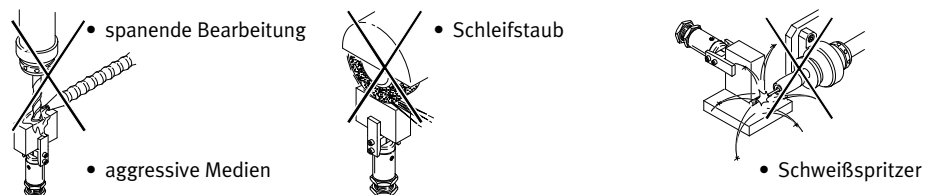
- Hinweis  
Auslegungssoftware Greiferauswahl  
➔ [www.festo.com](http://www.festo.com)

## Befestigungsmöglichkeiten von externen Greiffingern (kundenspezifische Eigenfertigung)

- 1 Winkelgreifer
- 2 Externe Greiffinger
- 3 Befestigungsschrauben



- Hinweis  
Diese Greifer sind nicht für nachfolgende oder ähnliche Anwendungsbeispiele ausgelegt:



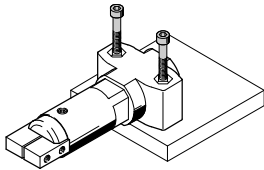
# Winkelgreifer HGWM, micro

Merkmale

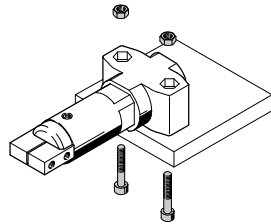
FESTO

## Befestigungsmöglichkeiten

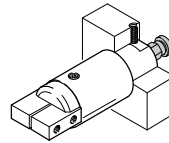
Mit Durchgangsbohrung



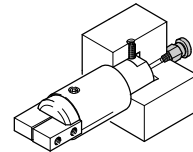
Mit Durchgangsbohrung, Schrauben und Befestigungsmutter



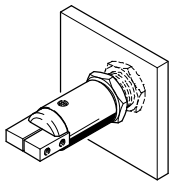
Mit Gewindestift  
Direkte Luftzuführung



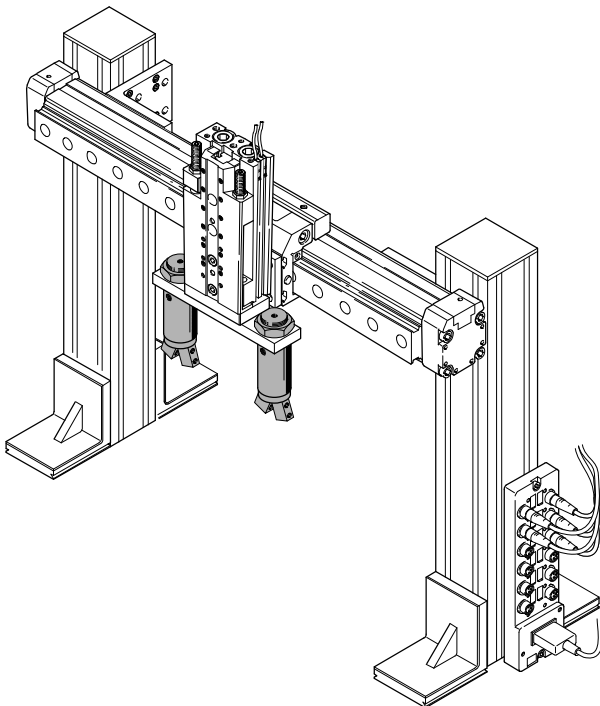
Integrierte Luftzuführung



Mit Außengewinde und Kontermutter



## Systemprodukt für die Handhabungs- und Montagetechnik

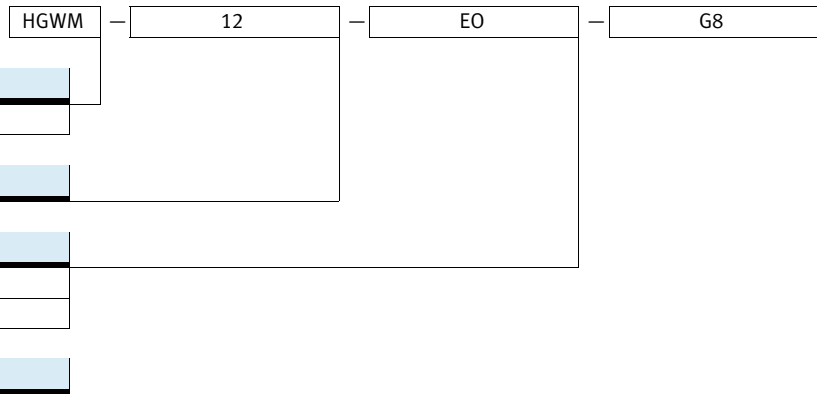


	→ Seite/Internet
Antriebe	antrieb
Greifer	greifer
Adapterbausatz	adapter-bausatz
Basiselemente	basiselement
Installationselemente	installationselement
Achsen	achse
Motoren	motor

# Winkelgreifer HGWM, micro

Typenschlüssel

FESTO



Typ	
HGWM	Winkelgreifer

Baugröße	
----------	--

Greifbackenposition	
EO	einfachwirkend offen
EZ	einfachwirkend geschlossen

Befestigungsvarianten	
G6	mit Hubausgleich
G7	mit Außengewinde
G8	mit Klemmflansch

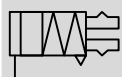
# Winkelgreifer HGWM, micro

Datenblatt

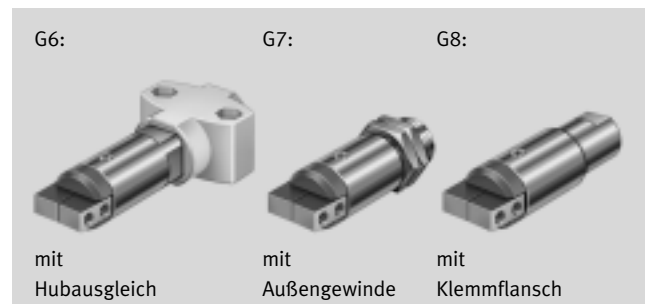
Funktion  
Einfachwirkend  
mit Greifbacken offen  
HGWM-...-EO-G...



mit Greifbacken geschlossen  
HGWM-...-EZ-G...



⌀ Baugröße  
8... 12 mm



Allgemeine Technische Daten			
Baugröße		8	12
Konstruktiver Aufbau		schiefe Ebene	
Funktionsweise		einfachwirkend	
Greiferfunktion		Winkel	
Anzahl der Greifbacken		2	
Öffnungswinkel (±2°)	Greifbacken offen	offen [°]	20
		geschlossen [°]	4
	Greifbacken geschlossen	offen [°]	14
		geschlossen [°]	4
Rückstell- moment <sup>1)</sup>	Greifbacken offen	[Ncm]	0,5
	Greifbacken geschlossen	[Ncm]	0,55
Pneumatischer Anschluss		M3	
Wiederholgenauigkeit <sup>2) 3)</sup>		[mm]	< 0,02
Max. Arbeitsfrequenz		[Hz]	4
Positionserkennung		ohne	
Befestigungsart	HGWM-...-E...-G6	mit Innengewinde	
	HGWM-...-E...-G7	mit Kontermutter	
	HGWM-...-E...-G8	geklemmt	

- 1) Rückstellkraft der Feder zwischen den Greifbacken
- 2) Streuung der Endlagenstellung unter konstanten Einsatzbedingungen bei 100 aufeinanderfolgenden Hüb in Bewegungsrichtung der Greifbacken
- 3) Die angegebenen Werte sind nur beim Greifen mit Druckluft gültig, nicht beim Greifen mit Federkraft

Betriebs- und Umweltbedingungen		
Min. Betriebsdruck	[bar]	2
Max. Betriebsdruck	[bar]	8
Betriebsmedium	Druckluft nach ISO 8573-1:2010 [7:-:-]	
Umgebungstemperatur	[°C]	+5 ... +60
Korrosionsbeständigkeit KBK <sup>1)</sup>	2	

- 1) Korrosionsbeständigkeitsklasse KBK 2 nach Festo Norm FN 940070  
Mäßige Korrosionsbeanspruchung. Innenraumanwendung bei der Kondensation auftreten darf. Außenliegende sichtbare Teile mit vorrangig dekorativer Anforderung an die Oberfläche, die in direktem Kontakt zur umgebenden industrietypischen Atmosphäre stehen.

Gewichte [g]		
Baugröße	8	12
Mit Hubausgleich	23	75
Mit Außengewinde	14	52
Mit Klemmflansch	13	45

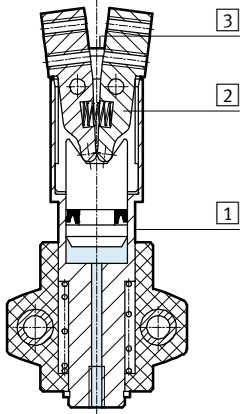
# Winkelgreifer HGWM, micro

Datenblatt

FESTO

## Werkstoffe

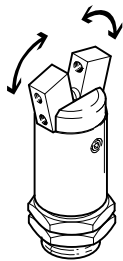
Funktionsschnitt



### Winkelgreifer

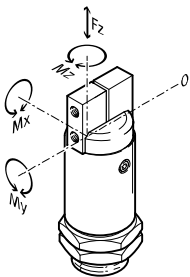
1	Gehäuse	rostfreier Stahl
2	Greifbacken	rostfreier Stahl
3	Abdeckkappe	Polyacetal
-	Werkstoffhinweis	Kupfer- und PTFE-frei RoHS-konform

## Gesamtgreifmoment [Ncm] bei 6 bar



Baugröße	8		12	
	HGWM-...EO-...	HGWM-...EZ-...	HGWM-...EO-...	HGWM-...EZ-...
Gesamtgreifmoment				
öffnen	-	24	-	76
schließen	22	-	64	-

## Belastungskennwerte an den Greifbacken



Die angegebenen zulässigen Kräfte und Momente beziehen sich auf einen Greifbacken. Dabei handelt es sich bei den statischen Angaben um zusätzliche Ge-

wichtskräfte durch das Werkstück bzw. durch externe Greiffinger, sowie um auftretende Beschleunigungskräfte beim Handhabungsvorgang. Für die Berech-

nung der Momente ist die 0-Lage des Koordinatensystems (Drehpunkt der Greifbacken) zu berücksichtigen.

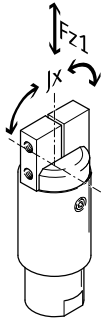
Baugröße		8	12
Max. zulässige Kraft $F_z$	[N]	7	20
Max. zulässiges Moment $M_x$	[Ncm]	20	40
Max. zulässiges Moment $M_y$	[Ncm]	20	40
Max. zulässiges Moment $M_z$	[Ncm]	20	40

# Winkelgreifer HGWM, micro

Datenblatt

FESTO

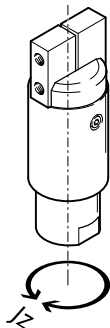
## Gewichtskraft [N] und Massenträgheitsmomente [ $\text{kgm}^2 \times 10^{-4}$ ] pro externem Greiffinger



Baugröße	8	12
Gewichtskraft $F_{z1}^{1)}$	< 0,04	< 0,1
Massenträgheitsmomente $J_x^{1)}$	< 0,025	< 0,056

1) Gilt für ungedrosselten Betrieb

## Massenträgheitsmomente [ $\text{kgm}^2 \times 10^{-4}$ ]

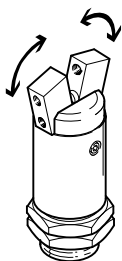


Massenträgheitsmoment [ $\text{kgm}^2 \times 10^{-4}$ ] der Winkelgreifer bezogen auf die Mittelachse ohne externe Greiffinger.

Baugröße	8	12
Mit Hubausgleich	0,00705	0,0421
Mit Außengewinde	0,00315	0,0267
Mit Klemmflansch	0,00252	0,02154

## Öffnungs- und Schließzeiten [ms] bei 6 bar

Ohne externe Greiffinger



Die angegebenen Öffnungs- und Schließzeiten [ms] wurden bei Raumtemperatur, 6 bar Betriebsdruck und bei senkrecht eingebautem Greifer ohne zusätzliche

Greiffinger gemessen. Durch den Anbau von externen Greiffingern wird die zu bewegende Masse erhöht. Dies bedeutet, daß sich zugleich die kinetische Energie er-

höht, welche aus dem Massenträgheitsmoment der Greiffinger und der Winkelgeschwindigkeit bestimmt wird.

Baugröße		8	12
HGWM-...EO-...	öffnen	2,7	3,7
	schließen	1,2	1,8
HGWM-...EZ-...	öffnen	1	1,7
	schließen	2,5	2,8

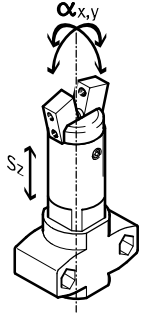
# Winkelgreifer HGWM, micro

Datenblatt

FESTO

## Greifbackenspiel

ohne externe Greiffinger

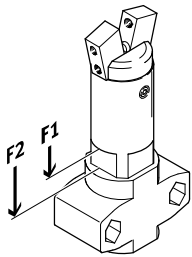


Bedingt durch die Gleitführung ist bei den Winkelgreifern ein Spiel zwischen den Greifbacken und dem Führungselement gegeben. Die in der Tabelle eingetragenen

Werte für das Spiel wurden nach der klassischen Toleranzadditionsmethode berechnet und treten im Normalfall an den montierten Greifern nicht auf.

Baugröße		8	12
Greifbackenspiel $s_z$	[mm]	< 0,03	
Greifbackenwinkelspiel $\alpha_x, \alpha_y$	[°]	< 0,5	

## Federverschiebekräfte [N]



Theoretische Betätigungskraft des Hubausgleichs bei der Ausführungsvariante mit Hubausgleich.

Baugröße		8	12
Federverschiebekräfte $F_1$		4	10
Federverschiebekräfte $F_2$		6	23



# Winkelgreifer HGWM, micro

Datenblatt

FESTO

## Anwendungsbeispiel



# Winkelgreifer HGWM, micro

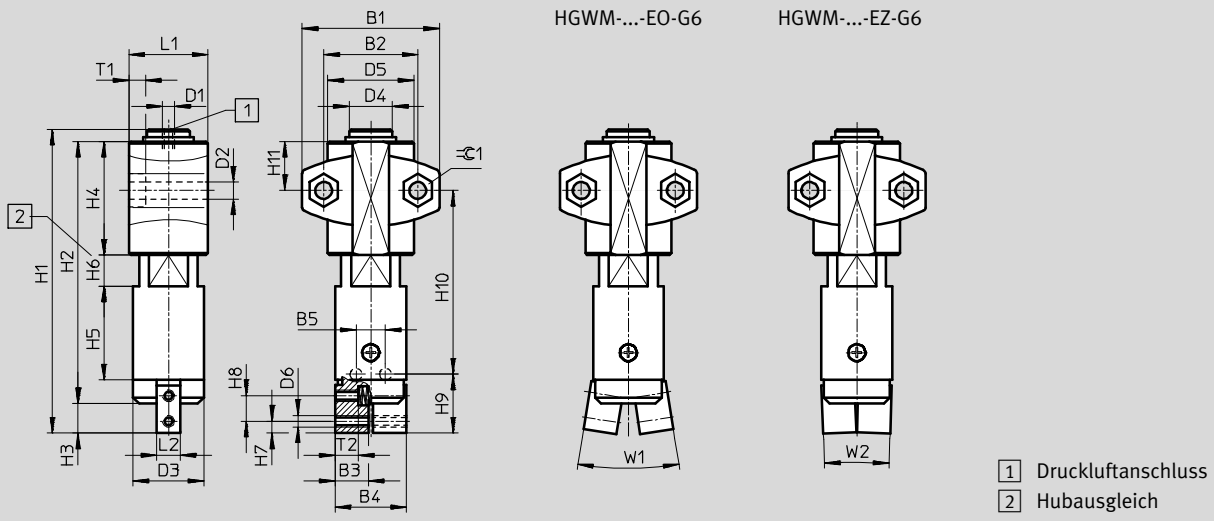
Datenblatt

FESTO

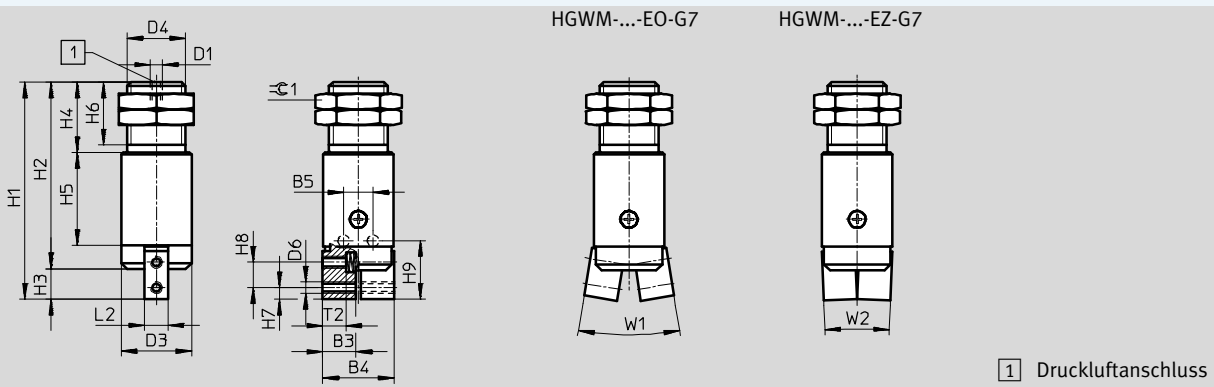
## Abmessungen

Download CAD-Daten → [www.festo.com](http://www.festo.com)

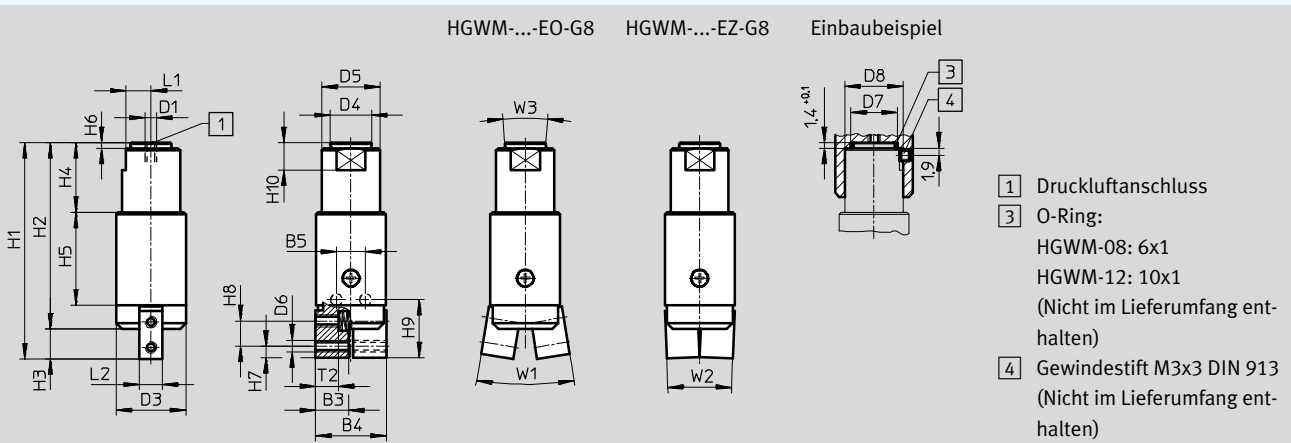
Mit Hubausgleich – HGWM-...-E...-G6



Mit Außengewinde – HGWM-...-E...-G7



Mit Klemmflansch – HGWM-...-E...-G8



# Winkelgreifer HGWM, micro

Datenblatt

FESTO

Typ	B1 ±0,1	B2 ±0,25	B3	B4 ±0,3	B5	D1	D2 ∅ +0,1	D3 ∅ +0,1	D4 ∅	D5 ∅	D6
HGWM-08-EO-G6	24	15	5,5	11,8	5 ±0,02	M3	3,4	12	8 -0,02/-0,05	15 ±0,5	M2
HGWM-08-EZ-G6											
HGWM-12-EO-G6	35	24	8,5	18,2	7,5 -0,05	M3	4,5	18	11 -0,02/-0,05	22 ±0,5	M3
HGWM-12-EZ-G6											
HGWM-08-EO-G7	-	-	5,5	11,8	5 ±0,02	M3	-	12	M10x1	-	M2
HGWM-08-EZ-G7											
HGWM-12-EO-G7	-	-	8,5	18,2	7,5 -0,05	M3	-	18	M15x1,5	-	M3
HGWM-12-EZ-G7											
HGWM-08-EO-G8	-	-	5,5	11,8	5 ±0,02	M3	-	12	6,6 -0,03	10 h8	M2
HGWM-08-EZ-G8											
HGWM-12-EO-G8	-	-	8,5	18,2	7,5 -0,05	M3	-	18	10,6 -0,03	15 h8	M3
HGWM-12-EZ-G8											

Typ	D7 ∅ +0,1	D8 +0,1	H1 +0,25	H2	H3	H4	H5 +0,1	H6	H7	H8	H9 +0,1
HGWM-08-EO-G6	-	-	54	47 ±0,3	5 ±0,2	22-0,3	16	0 ... 5 +0,6/-0,3	2	4,3	10
HGWM-08-EZ-G6											
HGWM-12-EO-G6	-	-	77,5	67 ±0,3	7,5	29-0,3	24	0 ... 8 +0,6/-0,3	3	6,5	15
HGWM-12-EZ-G6											
HGWM-08-EO-G7	-	-	37	32 +0,3/-0,2	5 ±0,2	12	16	11	2	4,3	10
HGWM-08-EZ-G7											
HGWM-12-EO-G7	-	-	55,5	48 +0,3/-0,2	7,5	18	24	16	3	6,5	15
HGWM-12-EZ-G7											
HGWM-08-EO-G8	8	10	37	32 +0,3/-0,2	5 ±0,2	12	16	1,4 -0,1	2	4,3	10
HGWM-08-EZ-G8											
HGWM-12-EO-G8	12	15	55,5	48 +0,3/-0,2	7,5	18	24	1,4 -0,1	3	6,5	15
HGWM-12-EZ-G8											

Typ	H10	H11 ±0,3	L1	L2 -0,02	T1 -0,2	T2 <sup>1)</sup>	W1 ±2°	W2 ±2°	W3 ±2°	≲C1
HGWM-08-EO-G6	32,4 ±0,6	9,5	14,2 -0,2	4	3	3,4 ±0,2	20°	4°	-	5,7
HGWM-08-EZ-G6						-	14°			
HGWM-12-EO-G6	47 ±0,6	12,5	20,2 -0,2	6	4	5,9	18,5°	3,5°	-	7,5
HGWM-12-EZ-G6						-	14°			
HGWM-08-EO-G7	-	-	-	4	-	3,4 ±0,2	20°	4°	-	12
HGWM-08-EZ-G7						-	14°			
HGWM-12-EO-G7	-	-	-	6	-	5,9	18,5°	3,5°	-	19
HGWM-12-EZ-G7						-	14°			
HGWM-08-EO-G8	5	-	4,5 -0,05	4	-	3,4 ±0,2	20°	4°	8°	-
HGWM-08-EZ-G8						-	14°			
HGWM-12-EO-G8	7	-	6,5 -0,05	6	-	5,9	18,5°	3,5°	8°	-
HGWM-12-EZ-G8						-	14°			

1) Max. Gewinde-Einschraubtiefe nicht überschreiten

Bestellangaben						
Einfachwirkend	Baugröße [mm]	Befestigungsvarianten				
		mit Hubausgleich		mit Außengewinde		mit Klemmflansch
		Teile-Nr.	Typ	Teile-Nr.	Typ	Teile-Nr. Typ
Greifbacken	8	<b>185693</b>	<b>HGWM-08-EO-G6</b>	<b>185694</b>	<b>HGWM-08-EO-G7</b>	<b>185695 HGWM-08-EO-G8</b>
offen	12	<b>185699</b>	<b>HGWM-12-EO-G6</b>	<b>185700</b>	<b>HGWM-12-EO-G7</b>	<b>185701 HGWM-12-EO-G8</b>
Greifbacken	8	<b>185696</b>	<b>HGWM-08-EZ-G6</b>	<b>185697</b>	<b>HGWM-08-EZ-G7</b>	<b>185698 HGWM-08-EZ-G8</b>
geschlossen	12	<b>185702</b>	<b>HGWM-12-EZ-G6</b>	<b>185703</b>	<b>HGWM-12-EZ-G7</b>	<b>185704 HGWM-12-EZ-G8</b>