

Schwenkantriebe DAPS

FESTO






Schwenkantriebe DAPS

Merkmale

FESTO

Allgemeines DAPS → Seite 11, 26

-  - Baugröße
0008 ... 8 000
-  - Drehmoment
8 ... 8 000 Nm
-  - Schwenkwinkel
0 ... 90°





Die Schwenkantriebe DAPS sind speziell auf die Anforderungen der Prozessindustrie zugeschnitten. Das Drehmoment wird mit einer Hebel-Schwinge-Kinematik erzeugt. Das ist vorteilhaft, um hohe Losbrechmomente der Armatur zu überwinden. Auf Grund ihrer Robustheit und ihrer Drehmomentabstufung steuern die Schwenkantriebe DAPS vorwiegend mediendurchströmte Armaturen mit auf 90° beschränktem Drehwinkel, wie z. B. Kugelhahnen und Absperrklappen.

- Kompakte Konstruktion
- An Prozessventile angepasster Drehmomentverlauf
- Bei gleicher Gehäusegröße hat der einfachwirkende Antrieb das halbe Drehmoment vom doppelwirkenden Antrieb
- Geringer Verschleiß durch einfache und robuste Mechanik
- Einstellbarer Schwenkwinkel
- Ausgewählte Typen nach ATEX-Richtlinie für explosionsfähige Atmosphären
- www.festo.com/de/ex

- Anschlussbild nach Namur VDI/VDE 3845 zur Montage von Magnetventilen



Ausführung Hochtemperatur DAPS T4 → Seite 11, 26




-  - Baugröße
0015 ... 0 960
-  - Drehmoment
15 ... 960 Nm
-  - Schwenkwinkel
0 ... 90°
-  - Temperaturbereich
-20 ... +150°

Die Ausführung der Schwenkantriebe DAPS-T4 Hochtemperatur sind speziell auf die Anforderungen zur Steuerung von Armaturen, die von heißen Medien durchströmt werden, abgestimmt.

- Kompakte Konstruktion
- An Prozessventile angepasster Drehmomentverlauf
- Bei gleicher Gehäusegröße hat der einfachwirkende Antrieb das halbe Drehmoment vom doppelwirkenden Antrieb
- Geringer Verschleiß durch einfache und robuste Mechanik
- Einstellbarer Schwenkwinkel

- Ausgewählte Typen nach ATEX-Richtlinie für explosionsfähige Atmosphären
- www.festo.com/de/ex
- Anschlussbild nach Namur VDI/VDE 3845 zur Montage von Magnetventilen

Ausführung Edelstahl DAPS CR → Seite 43

-  - Baugröße
0015 ... 0 480
-  - Drehmoment
15 ... 480 Nm
-  - Schwenkwinkel
0 ... 90°




Die Schwenkantriebe DAPS aus Edelstahl werden zum Automatisieren von Armaturen mit 90° Schwenkwinkel eingesetzt in doppelwirkender- und einfachwirkender Ausführung. Einfachwirkend mit verschiedenen Federstärken für unterschiedliche Versorgungsdrücke.

- Geringer Verschleiß durch einfache und robuste Mechanik
- An Prozessventile angepasster Drehmomentverlauf
- Ausgewählte Typen nach ATEX-Richtlinie für explosionsfähige Atmosphären
- www.festo.com/de/ex

- Anschlussbild nach Namur VDI/VDE 3845 zur Montage von Magnetventilen



Ausführung mit Handrad DAPS MW → Seite 56

-  - Baugröße
0106 ... 1920
-  - Drehmoment
106 ... 1920 Nm
-  - Schwenkwinkel
0 ... 90°

Bei abgeschaltetem Versorgungsdruck lässt sich die Stellung der Armatur, bzw. des Antriebes mit dem Handrad manuell verändern. Es dient somit als Handnotbetätigung.

- Geringer Verschleiß durch einfache und robuste Mechanik
- An Prozessventile angepasster Drehmomentverlauf
- Ausgewählte Typen nach ATEX-Richtlinie für explosionsfähige Atmosphären
- www.festo.com/de/ex

- Anschlussbild nach Namur VDI/VDE 3845 zur Montage von Magnetventilen



Schwenkantriebe DAPS, doppelwirkend

Lieferübersicht

Flanschbohrbild – Anschlussmaße nach DIN ISO 5211 und Namur VDI/VDE 3845										
Anschluss	F03	F03	F04	F04	F05	F05	F05	F07	F07	Wellen- höhe
Vierkant	V11	V11	V11	V14	V11	V14	V17	V14	V17	
DAPS-0008-...-F03	■	-	-	-	-	-	-	-	-	20
DAPS-0015-...-F03	-	■	-	-	-	-	-	-	-	20
DAPS-0015-...-F04	-	-	■	-	-	-	-	-	-	20
DAPS-0030-...-F0305	-	■	-	-	■	-	-	-	-	20
DAPS-0030-...-F04	-	-	■	-	-	-	-	-	-	20
DAPS-0060-...-F04	-	-	-	■	-	-	-	-	-	20
DAPS-0060-...-F0507	-	-	-	-	-	■	-	■	-	20
DAPS-0106-...-F0507	-	-	-	-	-	-	■	-	■	20
Lochbild für Namur- Zubehör	30	30	30	30	30	30	30	30	30	
	30	80	80	80	80	80	80	80	80	

Flanschbohrbild – Anschlussmaße nach DIN ISO 5211 und Namur VDI/VDE 3845													
Anschluss	F07	F10	F10	F12	F10	F12	F12	F14	F14	F16	F16	F25	Wellen- höhe
Vierkant	V22	V22	V27	V27	V36	V36	V46	V36	V46	V46	V46	V55	
DAPS-0180-...-F0710	■	■	-	-	-	-	-	-	-	-	-	-	30
DAPS-0240-...-F0710	■	■	-	-	-	-	-	-	-	-	-	-	30
DAPS-0360-...-F0710	■	■	-	-	-	-	-	-	-	-	-	-	30
DAPS-0480-...-F1012	-	-	■	■	-	-	-	-	-	-	-	-	30
DAPS-0720-...-F1012	-	-	■	■	-	-	-	-	-	-	-	-	30
DAPS-0960-...-F1012	-	-	-	-	■	■	-	-	-	-	-	-	30
DAPS-0960-...-F12	-	-	-	-	-	■	-	-	-	-	-	-	30
DAPS-0960-...-F14	-	-	-	-	-	-	-	■	-	-	-	-	30
DAPS-1440-...-F12	-	-	-	-	-	■	-	-	-	-	-	-	30
DAPS-1440-...-F14	-	-	-	-	-	-	-	■	-	-	-	-	30
DAPS-1920-...-F14	-	-	-	-	-	-	-	-	■	-	-	-	30
DAPS-1920-...-F1216	-	-	-	-	-	-	■	-	-	■	-	-	30
DAPS-2880-...-F16	-	-	-	-	-	-	-	-	-	-	■	-	30
DAPS-3840-...-F16	-	-	-	-	-	-	-	-	-	-	■	-	30
DAPS-5760-...-F25	-	-	-	-	-	-	-	-	-	-	-	■	30
DAPS-8000-...-R-F25	-	-	-	-	-	-	-	-	-	-	-	■	30
Lochbild für Namur- Zubehör	30	30	30	30	30	30	30	30	30	30	30	30	
	80	80	80	80	80	80	80	80	80	80	130	130	

Schwenkantriebe DAPS, einfachwirkend



Lieferübersicht

Flanschbohrbild – Anschlussmaße nach DIN ISO 5211 und Namur VDI/VDE 3845									
Anschluss	F03	F04	F04	F05	F05	F05	F07	F07	Wellen- höhe
Vierkant	V11	V11	V14	V11	V14	V17	V14	V17	
DAPS-0015-...-F0305	■	–	–	■	–	–	–	–	20
DAPS-0015-...-F04	–	■	–	–	–	–	–	–	20
DAPS-0030-...-F04	–	–	■	–	–	–	–	–	20
DAPS-0030-...-F0507	–	–	–	–	■	–	■	–	20
DAPS-0053-...-F0507	–	–	–	–	–	■	–	■	20
Lochbild für Namur- Zubehör	30	30	30	30	30	30	30	30	
	80	80	80	80	80	80	80	80	

Flanschbohrbild – Anschlussmaße nach DIN ISO 5211 und Namur VDI/VDE 3845												
Anschluss	F07	F10	F10	F12	F10	F12	F12	F14	F14	F16	F16	Wellen- höhe
Vierkant	V22	V22	V27	V27	V36	V36	V46	V36	V46	V46	V46	
DAPS-0090-...-F0710	■	■	–	–	–	–	–	–	–	–	–	30
DAPS-0120-...-F0710	■	■	–	–	–	–	–	–	–	–	–	30
DAPS-0180-...-F0710	■	■	–	–	–	–	–	–	–	–	–	30
DAPS-0240-...-F1012	–	–	■	■	–	–	–	–	–	–	–	30
DAPS-0360-...-F1012	–	–	■	■	–	–	–	–	–	–	–	30
DAPS-0480-...-F1012	–	–	–	–	■	■	–	–	–	–	–	30
DAPS-0480-...-F12	–	–	–	–	–	■	–	–	–	–	–	30
DAPS-0480-...-F14	–	–	–	–	–	–	–	■	–	–	–	30
DAPS-0720-...-F12	–	–	–	–	–	■	–	–	–	–	–	30
DAPS-0720-...-F14	–	–	–	–	–	–	–	■	–	–	–	30
DAPS-0960-...-F14	–	–	–	–	–	–	–	–	■	–	–	30
DAPS-0960-...-F1216	–	–	–	–	–	–	■	–	–	■	–	30
DAPS-1440-...-F16	–	–	–	–	–	–	–	–	–	–	■	30
DAPS-1920-...-F16	–	–	–	–	–	–	–	–	–	–	■	30
DAPS-2880-...-F16	–	–	–	–	–	–	–	–	–	–	■	30
DAPS-4000-...-RS1-F25	–	–	–	–	–	–	–	–	–	–	■	30
DAPS-4000-...-RS2-F25	–	–	–	–	–	–	–	–	–	–	■	30
DAPS-4000-...-RS3-F25	–	–	–	–	–	–	–	–	–	–	■	30
DAPS-4000-...-RS4-F25	–	–	–	–	–	–	–	–	–	–	■	30
Lochbild für Namur- Zubehör	30	30	30	30	30	30	30	30	30	30	30	
	80	80	80	80	80	80	80	80	80	80	130	

Schwenkantriebe DAPS CR

Lieferübersicht

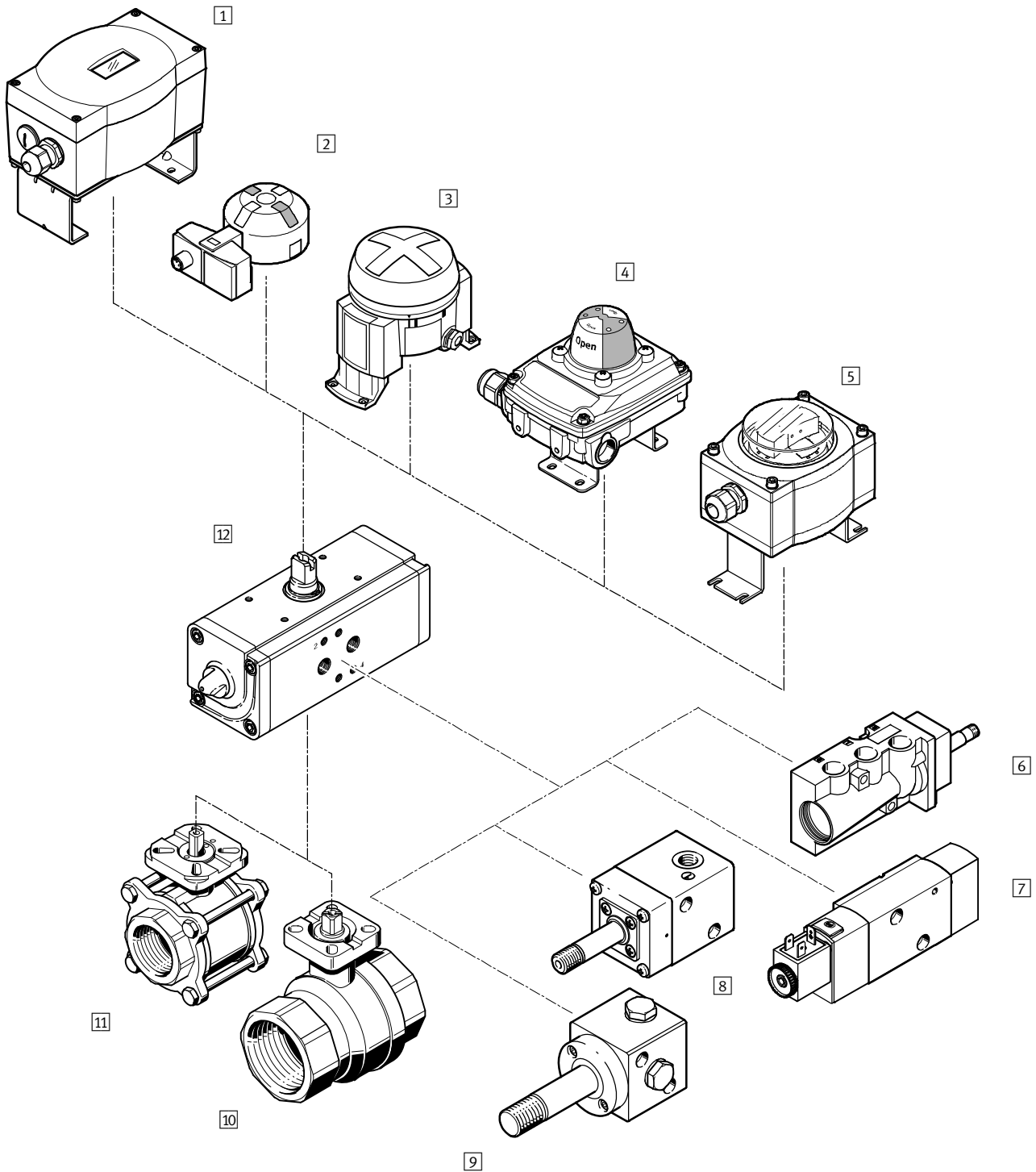
DAPS CR, doppeltwirkend											
Flanschbohrbild – Anschlussmaße nach DIN ISO 5211 und Namur VDI/VDE 3845											
Anschluss	F03	F03	F05	F05	F05	F07	F07	F07	F10	F10	Wellenhöhe
Vierkant	V09	V11	V11	V14	V17	V14	V17	V22	V17	V22	
DAPS-0015-...-R-F03-CR	■	-	-	-	-	-	-	-	-	-	20 mm
DAPS-0030-...-R-F03-CR	■	-	-	-	-	-	-	-	-	-	20 mm
DAPS-0060-...-R-F0305-CR	-	■	■	-	-	-	-	-	-	-	20 mm
DAPS-0120-...-R-F0507-CR	-	-	-	■	-	■	-	-	-	-	30 mm
DAPS-0240-...-R-F0507-CR	-	-	-	-	■	-	■	-	-	-	30 mm
DAPS-0480-...-R-F0710-CR	-	-	-	-	-	-	-	■	-	■	30 mm
Lochbild für Namur-Zubehör	25	25	25	30	30	30	30	30	30	30	
	50	50	50	80	80	80	80	80	80	80	

DAPS CR, einfachwirkend											
Flanschbohrbild – Anschlussmaße nach DIN ISO 5211 und Namur VDI/VDE 3845											
Anschluss	F03	F03	F05	F05	F05	F07	F07	F07	F10	F10	Wellenhöhe
Vierkant	V09	V11	V11	V14	V17	V14	V17	V22	V17	V22	
DAPS-0015-...-RS1-F03-CR	■	-	-	-	-	-	-	-	-	-	20 mm
DAPS-0015-...-RS2-F03-CR	■	-	-	-	-	-	-	-	-	-	20 mm
DAPS-0015-...-RS3-F03-CR	■	-	-	-	-	-	-	-	-	-	20 mm
DAPS-0015-...-RS4-F03-CR	■	-	-	-	-	-	-	-	-	-	20 mm
DAPS-0030-...-RS1-F03-CR	-	■	■	-	-	-	-	-	-	-	20 mm
DAPS-0030-...-RS2-F03-CR	-	■	■	-	-	-	-	-	-	-	20 mm
DAPS-0030-...-RS3-F03-CR	-	■	■	-	-	-	-	-	-	-	20 mm
DAPS-0030-...-RS4-F03-CR	-	■	■	-	-	-	-	-	-	-	20 mm
DAPS-0060-...-RS1-F0305-CR	-	-	-	■	-	■	-	-	-	-	30 mm
DAPS-0060-...-RS2-F0305-CR	-	-	-	■	-	■	-	-	-	-	30 mm
DAPS-0060-...-RS3-F0305-CR	-	-	-	■	-	■	-	-	-	-	30 mm
DAPS-0060-...-RS4-F0305-CR	-	-	-	■	-	■	-	-	-	-	30 mm
DAPS-0120-...-RS1-F0507-CR	-	-	-	-	■	-	■	-	-	-	30 mm
DAPS-0120-...-RS2-F0507-CR	-	-	-	-	■	-	■	-	-	-	30 mm
DAPS-0120-...-RS3-F0507-CR	-	-	-	-	■	-	■	-	-	-	30 mm
DAPS-0120-...-RS4-F0507-CR	-	-	-	-	■	-	■	-	-	-	30 mm
DAPS-0240-...-RS1-F0507-CR	-	-	-	-	-	-	-	■	-	■	30 mm
DAPS-0240-...-RS1-F0507-CR	-	-	-	-	-	-	-	■	-	■	30 mm
DAPS-0240-...-RS1-F0507-CR	-	-	-	-	-	-	-	■	-	■	30 mm
DAPS-0240-...-RS1-F0507-CR	-	-	-	-	-	-	-	■	-	■	30 mm
Lochbild für Namur-Zubehör	25	25	25	30	30	30	30	30	30	30	
	50	50	50	80	80	80	80	80	80	80	

Schwenkantriebe DAPS

Peripherieübersicht

FESTO



Schwenkantriebe DAPS

Peripherieübersicht

FESTO

Befestigungselemente und Zubehör			
	Kurzbeschreibung	→ Seite/Internet	
1	Stellungsregler CMSX	zur Stellungsregelung von Schwenkantrieben in prozesstechnischen Anlagen	cmsx
2	Sensorboxen SRBG	zur elektrischen Rückmeldung und Kontrolle der Stellung von Prozessventilen, welche mit Schwenkantrieben betätigt werden	srbg
3	Endtasteranbauten DAPZ	runde Bauform, Variante AR Abfrage elektrisch, induktiv oder induktiv explosionsgeschützt	dapz
4	Sensorboxen SRBC	zur elektrischen Rückmeldung und Kontrolle der Stellung von Prozessventilen, welche mit Schwenkantrieben betätigt werden	srbc
5	Sensorboxen SRAP	analoge Sensorbox, erfasst kontinuierlich den gesamten Schwenkbereich und meldet dies an die Steuerung zurück	srap
6	Magnetventile NVF3 ¹⁾	für F-Magnetspule und F-Magnetspule explosionsgeschützt	nvf3
7	Magnetventile VSNC	für einfach- und doppeltwirkende Schwenkantriebe mit Anschlussbild VDI/VDE 3845	vsnc
8	Magnetventile VOFC	Magnetventil mit Magnetspule, Anschlussbild Namur	vofc
9	Magnetventile VOFD	Magnetventil mit Magnetspule, Anschlussbild Namur	vofd
10	Kugelhähne VAPB	2-Wege, Messing, Rohrgewinde nach EN 10226-1	vapb
11	Kugelhähne VZBA	2-Wege, Edelstahl, wahlweise mit Rohrgewinde nach EN 10226-1 oder Anschweißenden	vzba
12	Schwenkantriebe DAPS	Anschlussbild VDI/VDE 3845 zur Montage von Magnetventilen	11

1) Direktbefestigung der Magnetventile erst ab Baugröße 0015 möglich

Schwenkantriebe DAPS

Typenschlüssel DAPS

DAPS – 0240 – 090 – R S 4 – F10 –

Typ	
DAPS	Schwenkantrieb
Baugröße	
0008	Nennmoment 8 Nm
0015	Nennmoment 15 Nm
0030	Nennmoment 30 Nm
0053	Nennmoment 53 Nm
0060	Nennmoment 60 Nm
0090	Nennmoment 90 Nm
0106	Nennmoment 106 Nm
0120	Nennmoment 120 Nm
0180	Nennmoment 180 Nm
0240	Nennmoment 240 Nm
0360	Nennmoment 360 Nm
0480	Nennmoment 480 Nm
0720	Nennmoment 720 Nm
0960	Nennmoment 960 Nm
1440	Nennmoment 1440 Nm
1920	Nennmoment 1920 Nm
2880	Nennmoment 2880 Nm
3840	Nennmoment 3840 Nm
4000	Nennmoment 4000 Nm
5760	Nennmoment 5760 Nm
8000	Nennmoment 8000 Nm
Schwenkwinkel	
090	90°
Schließrichtung	
R	rechtsschließend
L	linksschließend
Funktionsweise	
–	doppeltwirkend
S	einfachwirkend
Federstärke	
–	entfällt bei doppeltwirkend
1	für Anschlussdruck 2,8 bar
2	für Anschlussdruck 3,5 bar
3	für Anschlussdruck 4,2 bar
4	für Anschlussdruck 5,6 bar
1. Flanschbohrbild	
F03	Flanschbohrbild F03
F04	Flanschbohrbild F04
F05	Flanschbohrbild F05
F07	Flanschbohrbild F07
F10	Flanschbohrbild F10
F12	Flanschbohrbild F12
F14	Flanschbohrbild F14
F16	Flanschbohrbild F16
F25	Flanschbohrbild F25

Schwenkantriebe DAPS

Typenschlüssel DAPS

		12	-		-	
2. Flanschbohrbild						
05	Flanschbohrbild F05					
07	Flanschbohrbild F07					
10	Flanschbohrbild F10					
12	Flanschbohrbild F12					
16	Flanschbohrbild F16					
Handhilfsbetätigung						
MW	mit Handrad					
Temperaturbereich						
-	Standard (-20°C ... +80°C)					
T4	-20°C ... +150°C					
T6	-50°C ... +60°C					

Schwenkantriebe DAPS CR

Typenschlüssel DAPS CR

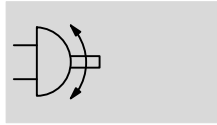
DAPS - 0015 - 090 - R S 4 - F03 - 05 - CR

Typ	
DAPS	Schwenkantrieb für Prozessautomation
Nennmoment in Nm	
0015	15 Nm
0030	30 Nm
0060	60 Nm
0120	120 Nm
0240	240 Nm
0480	480 Nm
Schwenkwinkel in Grad	
90	90°
Schließrichtung	
R	rechtsschließend
Wirkweise	
S	einfachwirkend
Federstärke	
1	Federstärke für Anschlussdruck 2,8 bar
2	Federstärke für Anschlussdruck 3,5 bar
3	Federstärke für Anschlussdruck 4,2 bar
4	Federstärke für Anschlussdruck 5,6 bar
1. Flanschbohrbild	
F03	Flanschbohrbild 03
F05	Flanschbohrbild 05
F07	Flanschbohrbild 07
2. Flanschbohrbild	
05	Flanschbohrbild 05
07	Flanschbohrbild 07
10	Flanschbohrbild 10
Sonderausführung	
CR	Edelstahl

Schwenkantriebe DAPS, doppelwirkend

Datenblatt

Funktion



Schwenkwinkel
0 ... 90°

Verschleißteilsätze
→ 24



Baugröße
0008 ... 8000

Drehmoment
8 ... 8000 Nm

Allgemeine Technische Daten						
Baugröße	0008	0015 ... 0360	0480 ... 0960	1440 ... 1920	2880 ... 5760	8000
Pneumatischer Anschluss	G $\frac{1}{8}$	G $\frac{1}{8}$	G $\frac{1}{4}$	G $\frac{1}{4}$	G $\frac{3}{8}$	G $\frac{3}{8}$
Konstruktiver Aufbau	Joch-Kinematik					
Funktionsweise	doppelwirkend					
Einbaulage	beliebig					
Positionserkennung	ohne					
Dämpfung	keine Dämpfung					
Schwenkwinkel	[°]	90				
Verstellbereich der Endlage bei 0°						
DAPS ... R- ...	[°]	–	–1 ... +9		±5	
DAPS ... R- ... T4	[°]	–	–1 ... +9		–	
DAPS ... R- ... T6	[°]	–	–1 ... +9		±5	–
Verstellbereich der Endlage bei 90°						
DAPS ... R- ...	[°]	–			85 ... 95	
DAPS ... R- ... T4	[°]	–				
DAPS ... R- ... T6	[°]	–			85 ... 95	–
Schließrichtung	rechtsschließend					

Betriebs- und Umweltbedingungen							
Baugröße	0008	0015 ... 0360	0480 ... 0960	1440 ... 1920	2880 ... 5760	8000	
Nennbetriebsdruck	[bar]	5,6					
Betriebsdruck							
DAPS ... R- ...	[bar]	1 ... 8,4				1 ... 7	
DAPS ... R- ... T4	[bar]	3 ... 8,4			–		
DAPS ... R- ... T6	[bar]	3 ... 8,4				–	
Betriebsmedium	Druckluft nach ISO 8573-1:2010 [7:4:4]						
Hinweis zum Betriebs-/Steuermedium	geölter Betrieb möglich (im weiteren Betrieb erforderlich)						
Umgebungstemperatur							
DAPS ... R- ...	[°C]	–20 ... +80					
DAPS ... R- ... T4	[°C]	–	–20 ... +150		–		
DAPS ... R- ... T6	[°C]	–	–50 ... +60			–	
Korrosionsbeständigkeit KBK ¹⁾	3						
Norm Anschluss zur Armatur	ISO 5211						
Ventilanschluss entspricht Norm	VDI/VDE 3845 (NAMUR)						
Safety Integrity Level (SIL)	bis SIL 2 High Demand mode bis SIL 2 Low Demand mode						

1) Korrosionsbeständigkeitsklasse KBK 3 nach Festo Norm FN 940070
Starke Korrosionsbeanspruchung. Freibewitterung unter gemäßigten korrosiven Bedingungen. Außenliegende sichtbare Teile im direkten Kontakt zur umgebenden industriellen Atmosphäre mit vorrangig funktioneller Anforderung an die Oberfläche.

Schwenkantriebe DAPS, doppelwirkend

Datenblatt

ATEX		
ATEX-Kategorie Gas		II 2G
Ex-Zündschutzart Gas		c TX X
ATEX-Kategorie Staub		II 2D
Ex-Zündschutzart Staub		c TX X
Ex-Umgebungstemperatur	Standard	$-20^{\circ}\text{C} \leq T_a \leq +60^{\circ}\text{C}$
	Ausführung T4	$-20^{\circ}\text{C} \leq T_a \leq +150^{\circ}\text{C}$
	Ausführung T6	$-50^{\circ}\text{C} \leq T_a \leq +60^{\circ}\text{C}$
CE-Zeichen (siehe Konformitätserklärung)		nach EU-Ex-Schutz-Richtlinie (ATEX)

Luftverbrauch [l/Zyklus] bei 6 bar			
Baugröße		Baugröße	
DAPS-0008	0,4	DAPS-0720	24,5
DAPS-0015	0,72	DAPS-0960	48
DAPS-0030	1,44	DAPS-1440	53,2
DAPS-0060	3	DAPS-1920	96
DAPS-0106	5,04	DAPS-2880	140
DAPS-0180	8,64	DAPS-3840	170,1
DAPS-0240	12	DAPS-5760	266
DAPS-0360	17,4	DAPS-8000	300
DAPS-0480	24		

Gewichte [g]			
Baugröße		Baugröße	
DAPS-0008	300	DAPS-0720	12 000
DAPS-0015	750	DAPS-0960	17 400
DAPS-0030	1 000	DAPS-1440	23 000
DAPS-0060	1 600	DAPS-1920	32 000
DAPS-0106	2 500	DAPS-2880	56 000
DAPS-0180	4 600	DAPS-3840	49 000
DAPS-0240	5 400	DAPS-5760	86 000
DAPS-0360	6 500	DAPS-8000	106 000
DAPS-0480	9 600		

Werkstoffe		
Schwenkantriebe		Werkstoffnummer
Gehäuse	Aluminium-Knetlegierung	–
Deckel	Aluminium-Knetlegierung	–
Welle	hochlegierter Stahl	1.4305
Außenliegende Schrauben	hochlegierter Stahl	–
Dichtungen	Standard	FPM, NBR, PUR
	T4	FPM, PTFE-verstärkt
	T6	FVMQ, PTFE-verstärkt
Werkstoff Hinweis	Standard	RoHS konform
	T4	LABS-haltige Stoffe enthalten, RoHS konform
	T6	LABS-haltige Stoffe enthalten, RoHS konform


Tatsächliches Drehmoment [Nm] in Abhängigkeit von Betriebsdruck [bar] und Schwenkwinkel [°]									
Baugröße	Schwenkwinkel [°]	Betriebsdruck [bar]							
		2,5	3	4	5	5,6	6	7	8
DAPS-0008	0	3,1	3,8	5	6,3	7	7,5	8,8	10
	50	1,6	1,9	2,5	3,1	3,5	3,8	4,4	5
	90	3,1	3,8	5	6,3	7	7,5	8,8	10
DAPS-0015	0	6,7	8	10,7	13,4	15	16,1	18,8	21,4
	50	3,3	4	5,4	6,7	7,5	8	9,4	10,7
	90	5	6	8,1	10,1	11,3	12,1	14,1	16,1

Schwenkantriebe DAPS, doppelwirkend

Datenblatt

Tatsächliches Drehmoment [Nm] in Abhängigkeit von Betriebsdruck [bar] und Schwenkwinkel [°]									
Baugröße	Schwenkwinkel [°]	Betriebsdruck [bar]							
		2,5	3	4	5	5,6	6	7	8
DAPS-0030	0	13,4	16,1	21,4	26,8	30	32,1	37,5	42,9
	50	6,7	8	10,7	13,4	15	16,1	18,8	21,4
	90	10	12	16,1	20,1	22,5	24,1	28,1	32,1
DAPS-0060	0	26,8	32,1	42,9	53,6	60	64,3	75	85,7
	50	13,4	16,1	21,4	26,8	30	32,1	37,5	42,9
	90	20,1	24,1	32,1	40,2	45	48,2	56,3	64,3
DAPS-0106	0	47,5	57	76	95	106	114	133	151
	50	23,5	28	38	47	53	57	66	76
	90	35,5	43	57	71	80	86	100	114
DAPS-0180	0	80,4	96	128,4	160,8	180	193,2	225,6	264,8
	50	40,2	48	64,8	80,4	90	96	112,8	128,4
	90	60,6	72	97,2	121,2	135	145,2	169,2	193,2
DAPS-0240	0	107,1	128,6	171,4	214,3	240	257,1	300	342,9
	50	53,5	64,3	85,7	107,1	120	128,6	150	171,4
	90	80,3	96,4	128,6	160,7	180	192,9	225	257,1
DAPS-0360	0	160,8	192	256,8	321,6	360	386,4	451,2	513,6
	50	80,4	96	129,6	160,8	180	192	225,6	264,8
	90	121,2	144	194,4	242,4	270	290,4	338,4	386,4
DAPS-0480	0	214,3	257,1	342,9	428,6	480	514,3	600	685,7
	50	107,1	128,6	171,4	214,3	240	257,1	300	342,9
	90	160,7	192,9	257,1	321,4	360	358,7	450	514,3
DAPS-0720	0	321,4	384	513,6	643,2	720	772,8	902,4	1 027,2
	50	160,7	192	259,2	321,6	360	384	451,2	529,6
	90	241	288,1	388,8	484,8	540	580,8	676,8	772,8
DAPS-0960	0	428,6	514,3	685,7	857,1	960	1 028,6	1 200	1 371,4
	50	214,3	257,1	342,9	428,6	480	514,3	600	685,7
	90	321,4	385,7	514,3	642,9	720	771,4	900	1 028,6
DAPS-1440	0	642,8	768	1 027,2	1 286,4	1 440	1 545,6	1 804,8	2 057,4
	50	321,4	384	518,4	643,2	720	768	902,4	1 059,2
	90	482,1	576	777,6	969,9	1 080	1 161,6	1 353,6	1 545,6
DAPS-1920	0	857,1	1 028,6	1 371,4	1 714,3	1 920	2 057,1	2 400	2 742,9
	50	428,6	514,3	685,8	857,1	960	1 028,6	1 200	1 371,4
	90	642,9	771,4	1 028,6	1 285,7	1 440	1 542,9	1 800	2 057,1
DAPS-2880	0	1 285	1 542	2 057	2 571	2 880	3 085	3 600	4 114
	50	642	771	1 028	1 285	1 440	1 542	1 800	2 057
	90	856	1 028	1 371	1 741	1 920	2 056	2 400	2 742
DAPS-3840	0	1 714	2 057	2 743	3 428	3 840	4 114	4 800	5 485
	50	857	1 028	1 371	1 714	1 920	2 057	2 400	2 742
	90	1 285	1 543	2 057	2 571	2 880	3 085	3 600	4 114
DAPS-5760	0	2 571	3 085	4 114	5 142	5 760	6 171	7 200	8 228
	50	1 285	1 542	2 057	2 571	2 880	3 085	3 600	4 141
	90	1 928	2 313	3 085	3 856	4 320	4 628	5 400	6 171
DAPS-8000	0	3 571,4	4 285,7	5 714,3	7 142,9	8 000	8 571,4	10 000	-
	50	1 785,7	2 142,9	2 857,1	3 571,4	4 000	4 285,7	5 000	-
	90	2 678,6	3 214,3	4 285,7	5 357,1	6 000	6 428,6	7 500	-

Drehmoment für Baugröße bei 5,6 bar und Schwenkwinkel 0°

 Hinweis
Das Betriebsdrehmoment des Antriebs darf nicht höher sein als das in der ISO 5211 aufgeführte maximal zulässige Drehmoment, bezogen auf die Größe des Befestigungsflansches und der Kupplung.

Schwenkantriebe DAPS, doppelwirkend

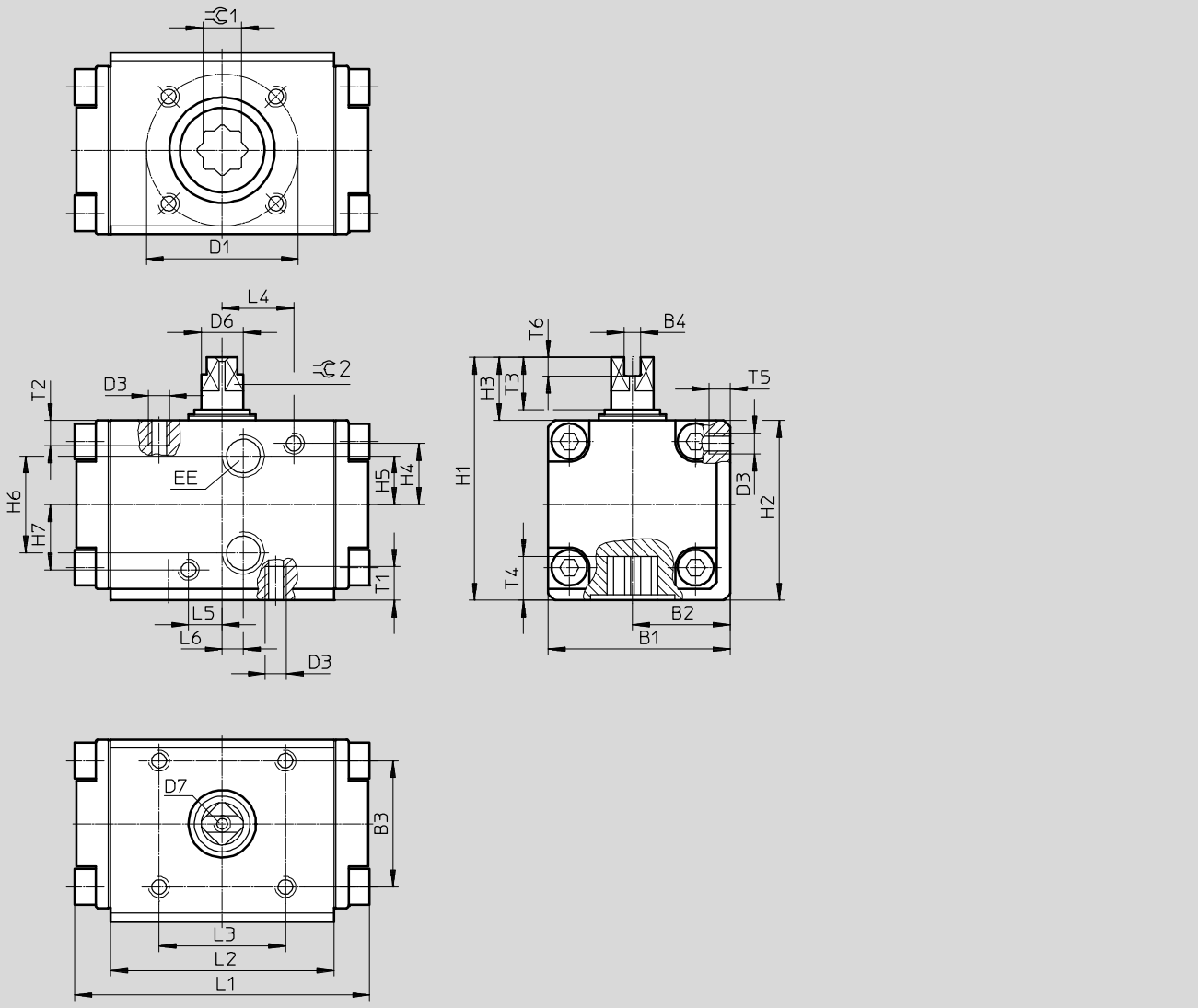
Datenblatt

FESTO

Abmessungen

Baugröße 0008

Download CAD-Daten → www.festo.com



Schwenkantriebe DAPS, doppelwirkend

Datenblatt

Baugröße	B1	B2	B3	B4 +0,1	D1 ∅	D3	D6 ∅	D7	EE	H1	H2	H3	H4	H5	H6
DAPS-008-...	43,2	23,2	30	4	36	M5	10	M6	G1/8	57,7	42,7	15	14,5	11,5	23

Baugröße	H7	L1	L2	L3	L4	L5	L6	T1	T2	T3	T4	T5	T6 +0,5	⌀ 1 H11	⌀ 2 h11
DAPS-008-...	15,5	70	53	30	17	8	5	8	6	12,4	10,1	5	4,5	9	8

Schwenkantriebe DAPS, doppelwirkend

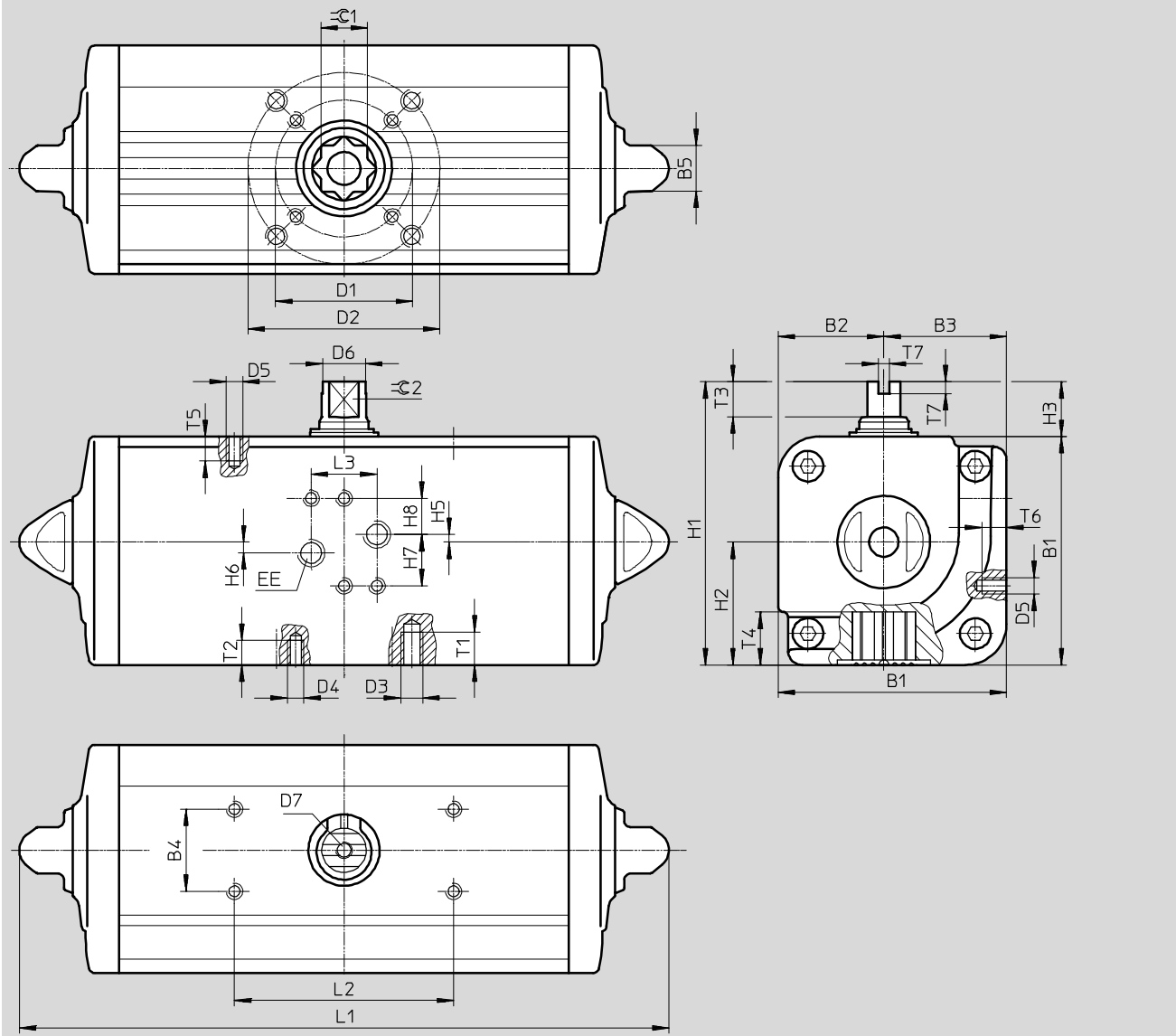
Datenblatt

FESTO

Abmessungen

Download CAD-Daten → www.festo.com

DAPS-0015-090-...-T4



Schwenkantriebe DAPS, doppelwirkend

Datenblatt

Baugröße	B1	B2	B3	B4	B5	D1 ∅ ±0,1	D2 ∅ ±0,1	D3	D4	D5	D6 ∅	D7	EE	H1	H2	H3					
DAPS-0015-...-F03	52,2	24,2	28	30	13	36	–	–	M5	M5	9,2	M6	G $\frac{1}{8}$	72,2	28	20					
DAPS-0015-...-F04						42	–	–	M5												
DAPS-0030-...-F0305	59,2	27,7	31,5		13	36	50	M6	M5		10,9			14,5	16,2	20,2	22,5	25,5	79,2	31,5	20
DAPS-0030-...-F04						42	–	–	M5												
DAPS-0060-...-F04	70,4	32,7	37,7		13	42	–	–	M5		M5			14,5	16,2	20,2	22,5	25,5	90,4	37,7	20
DAPS-0060-...-F0507						50	70	M8	M6												
DAPS-0106-...-F0507	83,3	38,5	44,8		17	50	70	M8	M6		M5			M5	16,2	20,2	22,5	25,5	103,3	44,8	20
DAPS-0180-...-F0710	107,5	51	56,5		22	70	102	M10	M8		M5			M5	16,2	20,2	22,5	25,5	137,5	56,5	30
DAPS-0240-...-F0710	111,1	51	60,1		22	70	102	M10	M8		M5			M5	16,2	20,2	22,5	25,5	141,1	60,1	30
DAPS-0360-...-F0710	118	56	62		22	70	102	M10	M8		M5			M5	16,2	20,2	22,5	25,5	148	62	30

Baugröße	H5	H6	H7	H8	L1 ±2	L2	L3	T1	T2	T3	T4	T5	T6	T7	≈C 1	≈C 2							
DAPS-0015-...-F03	0,8	3,2	18	14	159	80	24	–	8	10	13,2	6	7	4	11	8							
DAPS-0015-...-F04								9	8	10	13,2												
DAPS-0030-...-F0305	0,8	3,2						174	198	80	24				–	8	13	16,5	6	7	4	14	10
DAPS-0030-...-F04															–	9	13	16,5					
DAPS-0060-...-F04	–	4						–	12	9	13				19,3	6	7	4	17	12			
DAPS-0060-...-F0507	–	4						–	12	9	13				19,3								
DAPS-0106-...-F0507	–	4						–	237,1	12	9				13	19,3	6	7	4	22	15		
DAPS-0180-...-F0710	–	4						–	289,9	15	12				16	24,8							
DAPS-0240-...-F0710	–	4						–	313,6	15	12				17	24,8	6	7	4	22	15		
DAPS-0360-...-F0710	–	4						–	339,3	15	12				19	24,3							

Schwenkantriebe DAPS, doppelwirkend

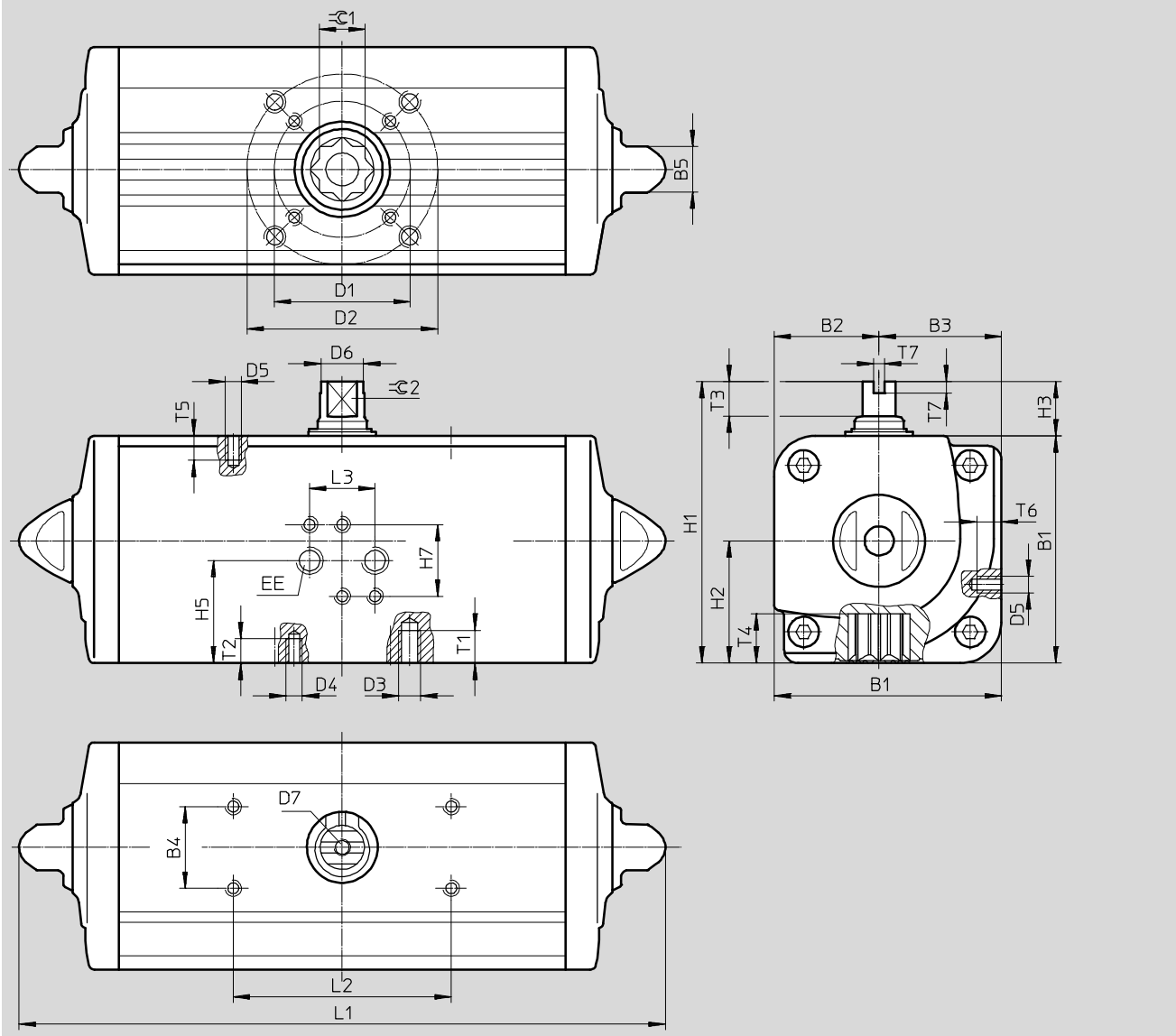
Datenblatt

FESTO

Abmessungen

Baugröße 0015 ... 1920

Download CAD-Daten → www.festo.com



Schwenkantriebe DAPS, doppelwirkend



Datenblatt

Baugröße	B1	B2	B3	B4	B5	D1 ∅ ±0,1	D2 ∅ ±0,1	D3	D4	D5	D6 ∅	D7	EE	H1	H2			
DAPS-0015-...-F03	52,2	24,2	28	30	13	36	-	-	M5	M5	9,2	M6	G½	72,2	28			
DAPS-0015-...-F04						42			M5									
DAPS-0030-...-F0305	59,2	27,7	31,5		13	36	50	M6	M5		10,9			14,5	16,2	20,2	103,3	44,8
DAPS-0030-...-F04						42	-	-	M5									
DAPS-0060-...-F04	70,4	32,7	37,7		13	42	-	-	M5		M5			14,5	16,2	20,2	137,5	56,5
DAPS-0060-...-F0507						50	70	M8	M6									
DAPS-0106-...-F0507	83,3	38,5	44,8		17	50	70	M8	M6		M5			16,2	20,2	103,3	44,8	
DAPS-0180-...-F0710	107,5	51	56,5		22	70	102	M10	M8		M5			20,2	22,5	137,5	56,5	
DAPS-0240-...-F0710	111,1	51	60,1		22	70	102	M10	M8		M5			22,5	25,5	141,1	60,1	
DAPS-0360-...-F0710	118	56	62		22	70	102	M10	M8		M5			25,5	25,5	148	62	

Baugröße	H3	H5	H7	L1 ±2	L2	L3	T1	T2	T3	T4	T5	T6	T7	≈C1	≈C2
DAPS-0015-...-F03	20	28,8	32	159	80	24	-	8	10	13,2	6	7	4	11	8
DAPS-0015-...-F04								8							
DAPS-0030-...-F0305	20	32,3		174			9	8	10	13,2				11	9
DAPS-0030-...-F04															
DAPS-0060-...-F04	20	37,7		198			-	8	13	16,5				14	10
DAPS-0060-...-F0507															
DAPS-0106-...-F0507	20	44,8		237,1			12	9	13	19,3				17	12
DAPS-0180-...-F0710	30	56,5		289,9			15	12	16	24,8				22	15
DAPS-0240-...-F0710	30	60,1		313,6			15	12	17	24,8				22	15
DAPS-0360-...-F0710	30	62		339,3			15	12	19	24,3				22	19

Baugröße	B1	B2	B3	B4	B5	D1 ∅ ±0,1	D2 ∅ ±0,1	D3	D4	D5	D6 ∅	D7	EE	H1	H2
DAPS-0480-...-F1012	134,9	62	72,9	30	27	102	125	M12	M10	M5	29	M6	G¼	164,9	72,9
DAPS-0720-...-F1012	148	69,5	78,5		27	102	125	M12	M10		31,8			178	78,5
DAPS-0960-...-F12	168	74,5	93,5		27	102	125	M12	M10		36,5			198	93,5
DAPS-0960-...-F14					27	140	-	-	M16						
DAPS-1440-...-F12	186	84,5	101,5		36	125	-	-	M12		41			216	101,5
DAPS-1440-...-F14					36	140	-	-	M16						
DAPS-1920-...-F14	207,7	93	114,7		36	140	-	-	M16		46			237,7	114,7
DAPS-1920-...-F1216					36	125	165	M20	M12						

Baugröße	H3	H5	H7	L1	L2	L3	T1	T2	T3	T4	T5	T6	T7	≈C1	≈C2
DAPS-0480-...-F1012	30	57,4	32	387,7	80	24	18	15	19	29,5	6	7	4	27	19
DAPS-0720-...-F1012		61,5		433			18	15	19,5	29,5				27	22
DAPS-0960-...-F12		78		479,4			18	15	19,5	38,5				36	24
DAPS-0960-...-F14		86,5		567			-	24	19,5	38,5				36	27
DAPS-1440-...-F12							-	18	19,5	38,5				36	27
DAPS-1440-...-F14		99,2		601			-	24	18,5	48,5				46	32
DAPS-1920-...-F14							-	24	18,5	48,5				46	32
DAPS-1920-...-F1216		30		18			18,5	48,5	46	32					

Schwenkantriebe DAPS, doppelwirkend

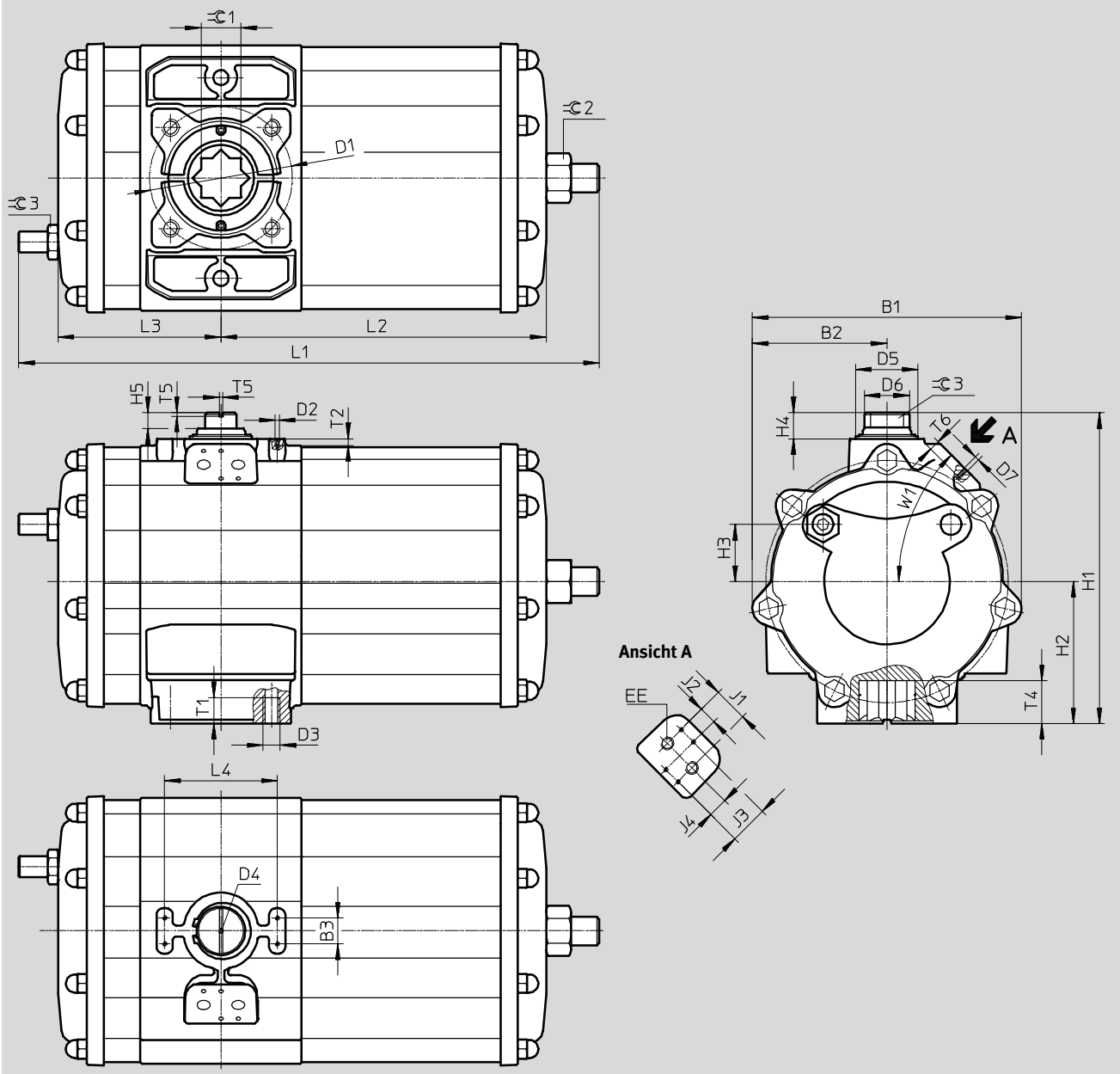
Datenblatt

FESTO

Abmessungen

Download CAD-Daten → www.festo.com

Baugröße 2880



Baugröße	B1	B2	B3	D1 ∅	D2	D3	D4	D5 ∅	D6 ∅	D7	EE	H1	H2	H3	H4	H5	J1
DAPS-2880-...	311	155	30	165	M5	M20	M6	72	52	M6	G $\frac{3}{8}$	359	164	66	30	18	40

Baugröße	J2	J3	J4	L1 ±2	L2	L3	L4	T1	T2	T4 ±0,8	T5	T6	W1	∅C1	∅C2	∅C3
DAPS-2880-...	20	45	22,5	667	372	188	130	30	8	49,5	4	10	45°	46	50	36

Schwenkantriebe DAPS, doppelwirkend

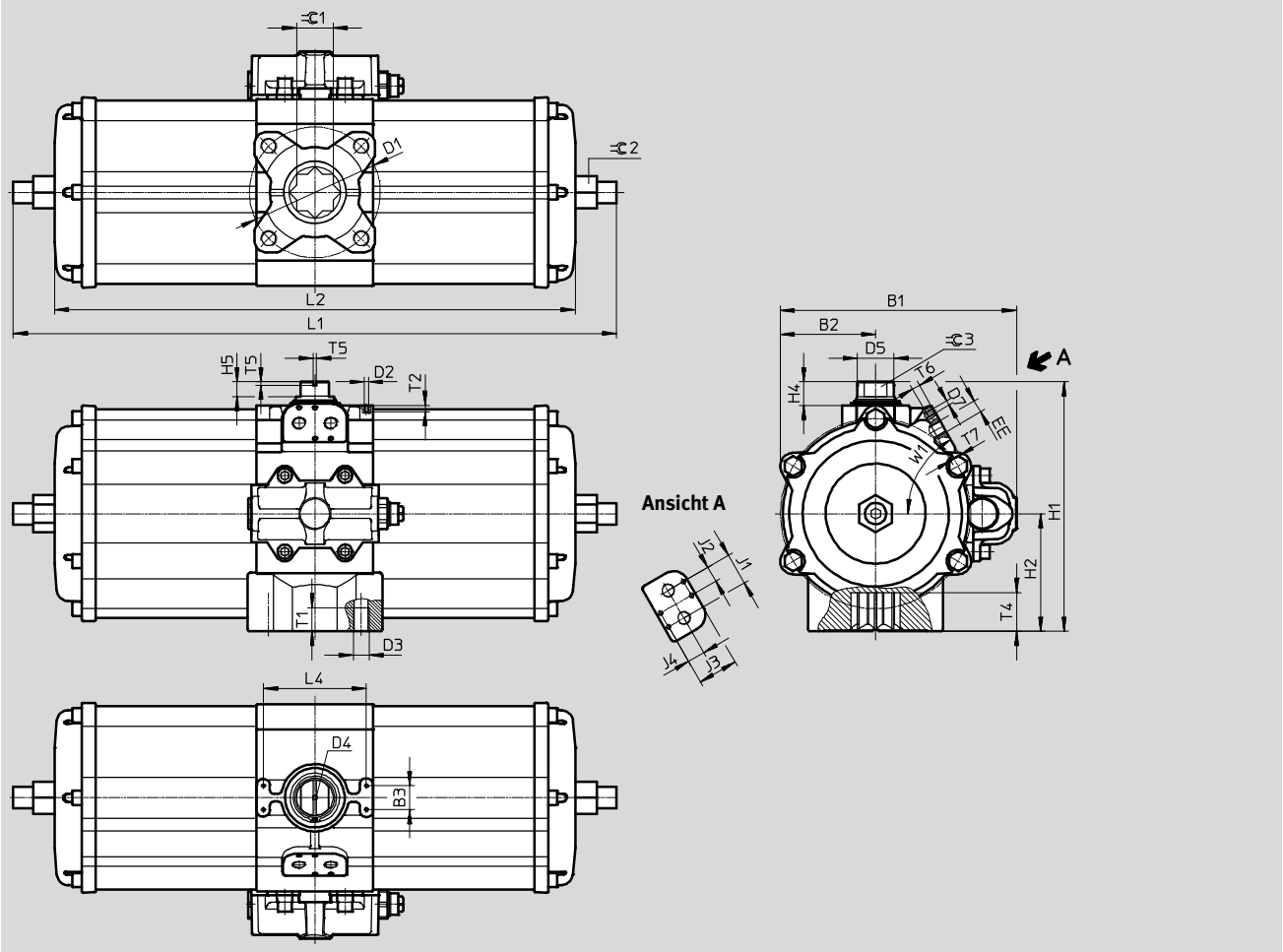
Datenblatt

FESTO

Abmessungen

Download CAD-Daten → www.festo.com

Baugröße 3840



Baugröße	B1	B2	B3	D1 ∅	D2	D3	D4	D5 ∅	D7	EE	H1	H2	H4	H5	J1	J2
DAPS-3840-...	298	120	30	165	M5	M20	M6	46	M6	G ³ / ₈	314	148,5	30	18,5	40	20

Baugröße	J3	J4	L1 ±2	L2	L4	T1	T2	T4 ±1	T5	T6	T7	W1	∞ 1	∞ 2	∞ 3
DAPS-3840-...	45	22,5	765	614	130	30	8	49	4	10	13	60°	46	41	32

Schwenkantriebe DAPS, doppelwirkend

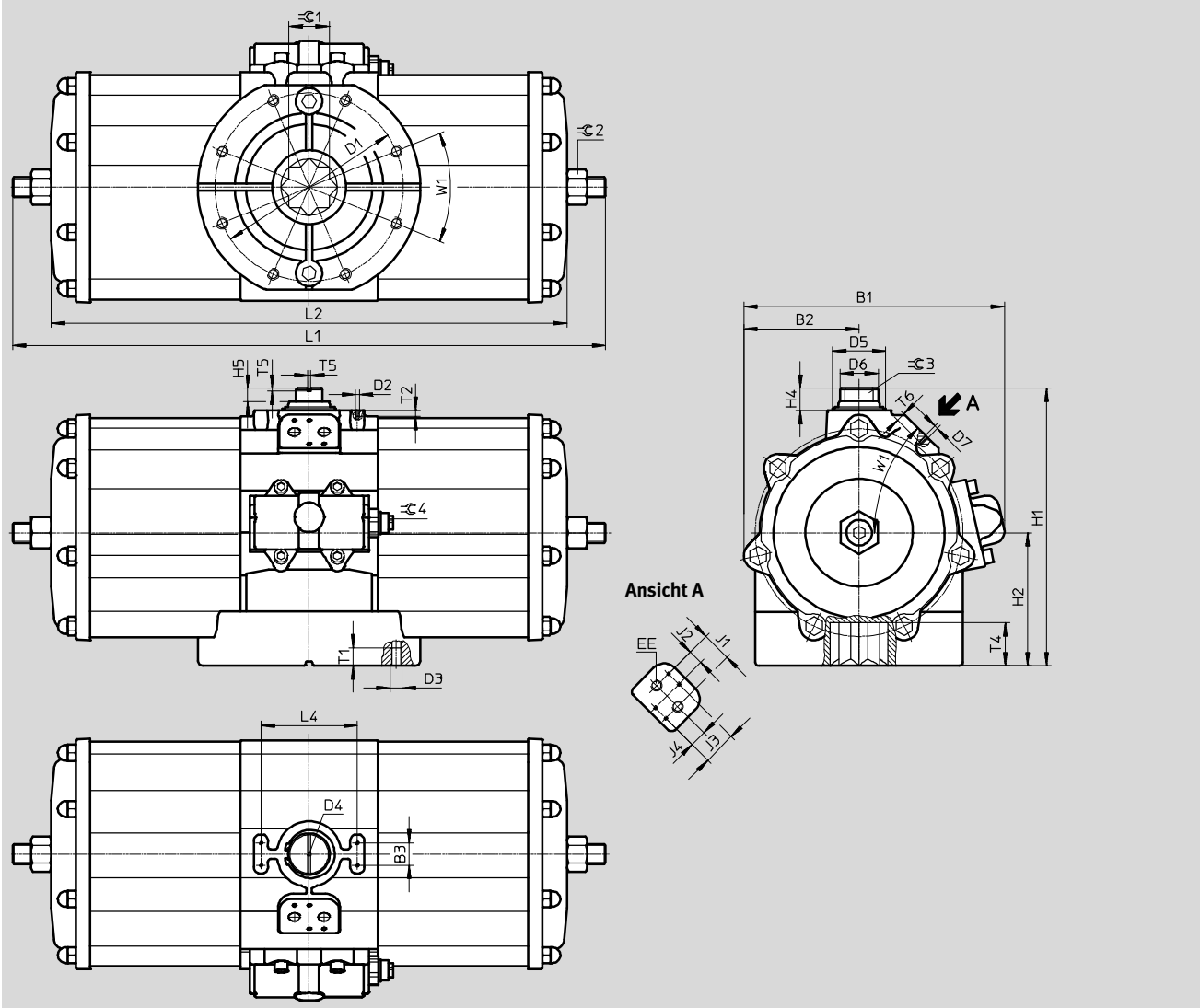
Datenblatt

FESTO

Abmessungen

Download CAD-Daten → www.festo.com

Baugröße 5760



Baugröße	B1	B2	B3	D1 Ø	D2	D3	D4	D5 Ø	D6	D7	EE	H1	H2	H4	H5	J1
DAPS-5760-...	361	155	30	254	M5	M16	M6	72	52	M6	G $\frac{3}{8}$	374	179	30	18	40

Baugröße	J2	J3	J4	L1 ±2	L2	L4	T1	T2	T4 ±0,8	T5	T6	W1	⌀1	⌀2	⌀3	⌀4
DAPS-5760-...	20	45	22,5	885	744	130	24	8	58	4	10	45°	55	50	36	15

Schwenkantriebe DAPS, doppelwirkend

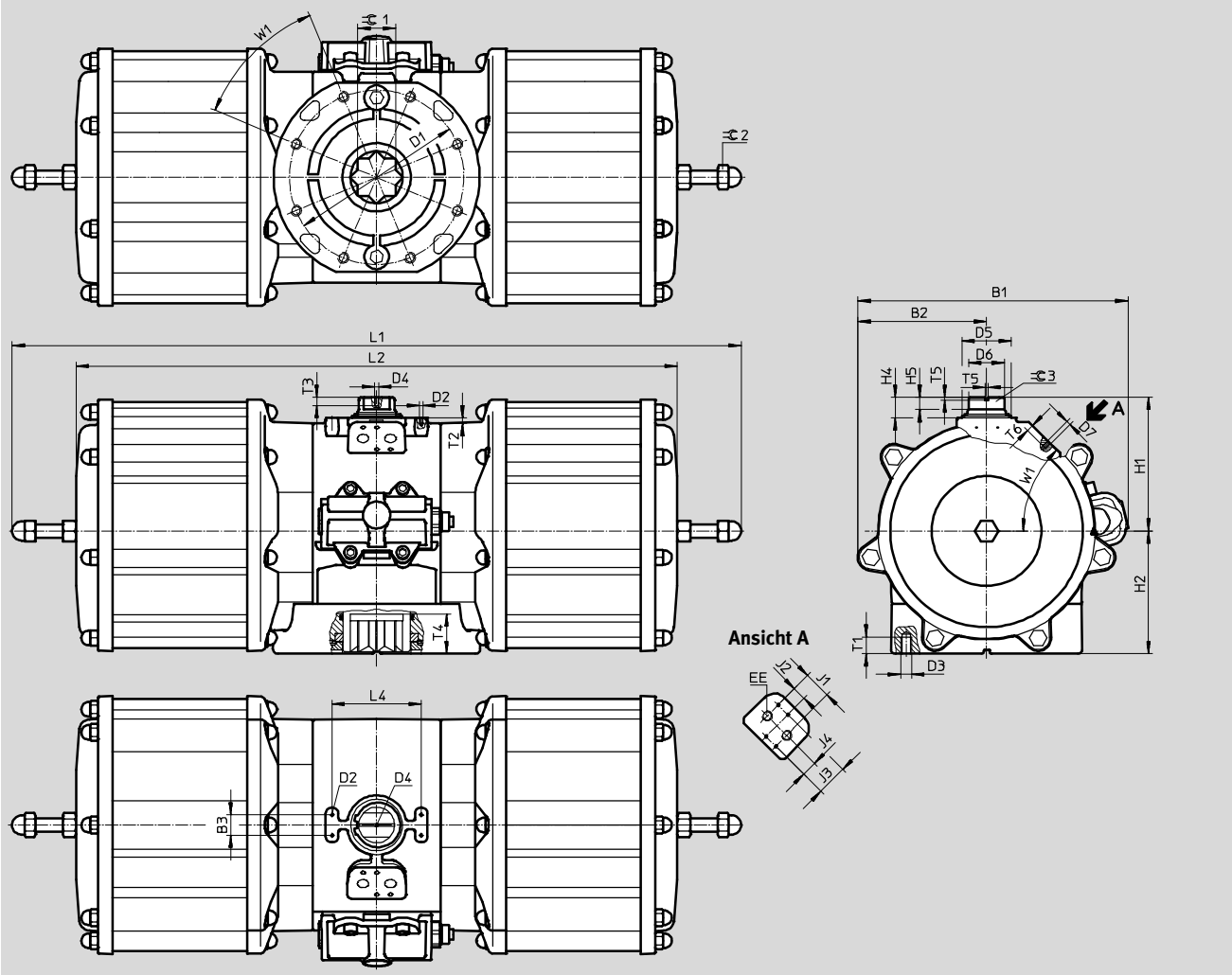
Datenblatt

FESTO

Abmessungen

Baugröße 8000

Download CAD-Daten → www.festo.com



Baugröße	B1	B2	B3	D1 ∅	D2	D3	D4	D5 ∅	D6 ∅	D7	EE	H1	H2	H4	H5	J1
DAPS-8000-...	394	188	30	254	M5	M16	M6	72	52	M6	G ³ / ₈	195	179	30	18	40

Baugröße	J2	J3	J4	L1	L2	L4	T1	T2	T3	T4	T5	T6	W1	$\ominus 1$	$\ominus 2$	$\ominus 3$
DAPS-8000-...	20	45	22,5	1 044	877	130	24	8	12	58	4	10	45°	55	30	36

Schwenkantriebe DAPS, doppelwirkend

Datenblatt

Bestellangaben – Antriebe		Teile-Nr. Typ	
Baugröße 0008		Baugröße 0720	
549666	DAPS-0008-090-R-F03	549667	DAPS-0720-090-R-F1012
Baugröße 0015		Baugröße 0960	
533417	DAPS-0015-090-R-F03	533425	DAPS-0960-090-R-F1012
533475	DAPS-0015-090-R-F04	533478	DAPS-0960-090-R-F14
Baugröße 0030		Baugröße 1440	
533418	DAPS-0030-090-R-F0305	549668	DAPS-1440-090-R-F12
533476	DAPS-0030-090-R-F04	549669	DAPS-1440-090-R-F14
Baugröße 0060		Baugröße 1920	
533419	DAPS-0060-090-R-F04	533426	DAPS-1920-090-R-F14
533477	DAPS-0060-090-R-F0507	533479	DAPS-1920-090-R-F1216
Baugröße 0106		Baugröße 2880	
533420	DAPS-0106-090-R-F0507	549670	DAPS-2880-090-R-F16
Baugröße 0180		Baugröße 3840	
533421	DAPS-0180-090-R-F0710	549671	DAPS-3840-090-R-F16
Baugröße 0240		Baugröße 5760	
533422	DAPS-0240-090-R-F0710	549672	DAPS-5760-090-F25
Baugröße 0360		Baugröße 8000	
533423	DAPS-0360-090-R-F0710	560855	DAPS-8000-090-R-F25
Baugröße 0480			
533424	DAPS-0480-090-R-F1012		

Bestellangaben – Verschleißteilsätze		Teile-Nr. Typ	
Baugröße 0015		Baugröße 0240	
397470	DAPS-0015	397475	DAPS-0240/S0120
Baugröße 0030		Baugröße 0360	
397471	DAPS-0030/S0015	397476	DAPS-0360/S0180
Baugröße 0060		Baugröße 0480	
397472	DAPS-0060/S0030	397477	DAPS-0480/S0240
Baugröße 0106		Baugröße 0960	
397473	DAPS-0106/S0053	397478	DAPS-0960/S0480
Baugröße 0180		Baugröße 1920	
397474	DAPS-0180/S0090	397479	DAPS-1920/S0960

Schwenkantriebe DAPS, doppelwirkend

Datenblatt

FESTO

Bestellangaben – Antriebe Variante T4		Teile-Nr. Typ	
Baugröße 0015		Baugröße 0240	
8030599	DAPS-0015-090-R-F03-T4	8030607	DAPS-0240-090-R-F0710-T4
8030600	DAPS-0015-090-R-F04-T4		
Baugröße 0030		Baugröße 0360	
8030601	DAPS-0030-090-R-F0305-T4	8030608	DAPS-0360-090-R-F0710-T4
8030602	DAPS-0030-090-R-F04-T4		
Baugröße 0060		Baugröße 0480	
8030603	DAPS-0060-090-R-F04-T4	8030609	DAPS-0480-090-R-F1012-T4
8030604	DAPS-0060-090-R-F0507-T4		
Baugröße 0106		Baugröße 0720	
8030605	DAPS-0106-090-R-F0507-T4	8030610	DAPS-0720-090-R-F1012-T4
Baugröße 0180		Baugröße 0960	
8030606	DAPS-0180-090-R-F0710-T4	8030611	DAPS-0960-090-R-F1012-T4
		8030612	DAPS-0960-090-R-F14-T4

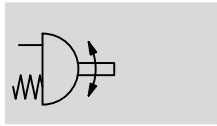
Bestellangaben – Antriebe Variante T6		Teile-Nr. Typ	
Baugröße 0015		Baugröße 0720	
553170	DAPS-0015-090-R-F03-T6	553181	DAPS-0720-090-R-F1012-T6
553171	DAPS-0015-090-R-F04-T6		
Baugröße 0030		Baugröße 0960	
553172	DAPS-0030-090-R-F0305-T6	553182	DAPS-0960-090-R-F12-T6
553173	DAPS-0030-090-R-F04-T6	553183	DAPS-0960-090-R-F14-T6
Baugröße 0060		Baugröße 1440	
553174	DAPS-0060-090-R-F04-T6	553184	DAPS-1440-090-R-F12-T6
553175	DAPS-0060-090-R-F0507-T6	553185	DAPS-1440-090-R-F14-T6
Baugröße 0106		Baugröße 1920	
553176	DAPS-0106-090-R-F0507-T6	553186	DAPS-1920-090-R-F14-T6
		553187	DAPS-1920-090-R-F1216-T6
Baugröße 0180		Baugröße 2880	
553177	DAPS-0180-090-R-F0710-T6	553188	DAPS-2880-090-R-F16-T6
Baugröße 0240		Baugröße 3840	
553178	DAPS-0240-090-R-F0710-T6	553189	DAPS-3840-090-R-F16-T6
Baugröße 0360		Baugröße 5760	
553179	DAPS-0360-090-R-F0710-T6	553190	DAPS-5760-090-R-F25-T6
Baugröße 0480			
553180	DAPS-0480-090-R-F1012-T6		

Schwenkantriebe DAPS, einfachwirkend

Datenblatt

FESTO

Funktion



Schwenkwinkel
0 ... 90°

Verschleißsteilsätze
→ 41



Baugröße
0015 ... 4000

Drehmoment
15 ... 4000 Nm

Allgemeine Technische Daten				
Baugröße	0015 ... 0180	0240 ... 0960	1440 ... 2880	4000
Pneumatischer Anschluss	G $\frac{1}{8}$	G $\frac{1}{4}$	G $\frac{3}{8}$	G $\frac{3}{8}$
Konstruktiver Aufbau	Joch-Kinematik			
Funktionsweise	einfachwirkend			
Einbaulage	beliebig			
Positionserkennung	ohne			
Dämpfung	keine Dämpfung			
Schwenkwinkel	[°]	90		
Verstellbereich der Endlage bei 0°				
DAPS ... RS- ...	[°]	eine Endlage einstellbar, -1 ... +9	±5	
DAPS ... RS- ... T4	[°]		-	
DAPS ... RS- ... T6	[°]		±5	-
Verstellbereich der Endlage bei 90°				
DAPS ... RS- ...	[°]	eine Endlage einstellbar, 81 ... +91	85 ... 95	
DAPS ... RS- ... T4	[°]		-	
DAPS ... RS- ... T6	[°]		85 ... 95	-
Hinweis zum Verstellbereich der Endlagen	wahlweise eine Endlage verstellbar			
Schließrichtung	rechtsschließend			

Betriebs- und Umweltbedingungen				
Baugröße	0015 ... 0480	0720 ... 2880	4000	
Nennbetriebsdruck	[bar]	5,6		
Betriebsdruck ¹⁾				
DAPS ... RS1- ...	[bar]	2,8 ... 8,4		
DAPS ... RS2- ...	[bar]	3,5 ... 8,4		
DAPS ... RS3- ...	[bar]	4,2 ... 8,4		
DAPS ... RS4- ...	[bar]	5,6 ... 8,4		
Betriebsmedium	Druckluft nach ISO 8573-1:2010 [7:4:4]			
Hinweis zum Betriebs-/Steuermedium	geölter Betrieb möglich (im weiteren Betrieb erforderlich)			
Umgebungstemperatur				
DAPS ... RS- ...	[°C]	-20 ... +80		
DAPS ... RS- ... T4	[°C]	-20 ... +150	-	
DAPS ... RS- ... T6	[°C]	-50 ... +60	-	
Korrosionsbeständigkeit KBK ²⁾	3			
Norm Anschluss zur Armatur	ISO 5211			
Ventilanschluss entspricht Norm	VDI/VDE 3845 (NAMUR)			
Safety Integrity Level (SIL)	bis SIL 2 High Demand mode bis SIL 2 Low Demand mode			

1) Abhängig von der Federzahl bei einfachwirkenden Schwenkantrieben ergeben sich abweichende minimale Betriebsdrücke

2) Korrosionsbeständigkeitsklasse KBK 3 nach Festo Norm FN 940070

Starke Korrosionsbeanspruchung. Freibewitterung unter gemäßigten korrosiven Bedingungen. Außenliegende sichtbare Teile im direkten Kontakt zur umgebenden industrietypischen Atmosphäre mit vorrangig funktioneller Anforderung an die Oberfläche.

Schwenkantriebe DAPS, einfachwirkend

Datenblatt

ATEX		
ATEX-Kategorie Gas		II 2G
Ex-Zündschutzart Gas		c TX X
ATEX-Kategorie Staub		II 2D
Ex-Zündschutzart Staub		c TX X
Ex-Umgebungstemperatur	Standard	$-20^{\circ}\text{C} \leq T_a \leq +60^{\circ}\text{C}$
	Ausführung T4	$-20^{\circ}\text{C} \leq T_a \leq +150^{\circ}\text{C}$
	Ausführung T6	$-50^{\circ}\text{C} \leq T_a \leq +60^{\circ}\text{C}$
CE-Zeichen (siehe Konformitätserklärung)		nach EU-Ex-Schutz-Richtlinie (ATEX)

Luftverbrauch [l/Zyklus] bei 6 bar	
Baugröße	
DAPS-0015	0,72
DAPS-0030	1,44
DAPS-0053	2,16
DAPS-0090	4,32
DAPS-0120	6
DAPS-0180	8,64
DAPS-0240	12
DAPS-0360	14
DAPS-0480	24
DAPS-0720	29,4
DAPS-0960	48
DAPS-1440	77
DAPS-1920	87,5
DAPS-2880	147
DAPS-4000	174,6


Gewichte [g]	
Baugröße	
DAPS-0015	1 200
DAPS-0030	1 950
DAPS-0053	3 000
DAPS-0090	5 900
DAPS-0120	6 800
DAPS-0180	8 900
DAPS-0240	11 800
DAPS-0360	16 500
DAPS-0480	22 700
DAPS-0720	33 000
DAPS-0960	42 000
DAPS-1440	74 000
DAPS-1920	67 000
DAPS-2880	117 000
DAPS-4000	183 000

Werkstoffe		
Schwenkantriebe		Werkstoffnummer
Gehäuse	Aluminium-Knetlegierung	–
Deckel	Aluminium-Knetlegierung	–
Welle	hochlegierter Stahl	1.4305
Außenliegende Schrauben	hochlegierter Stahl	–
Dichtungen	Standard	FPM, NBR, PUR
	T4	FPM, PTFE-verstärkt
	T6	FVMQ, PTFE-verstärkt
Werkstoff Hinweis	Standard	RoHS konform
	T4	LABS-haltige Stoffe enthalten, RoHS konform
	T6	LABS-haltige Stoffe enthalten, RoHS konform

Schwenkantriebe DAPS, einfachwirkend

Datenblatt

Tatsächliches Drehmoment [Nm] in Abhängigkeit von Betriebsdruck [bar], Federstärke und Schwenkwinkel [°]																		
Feder- stärke	Federmoment [Nm]			Betriebsdruck [bar]														
				2,5			2,8			3			3,5			4,2		
	0°	50°	90°	0°	50°	90°	0°	50°	90°	0°	50°	90°	0°	50°	90°	0°	50°	90°
DAPS-0015																		
1	5,0	3,7	7,5	6,2	2,9	3,7	7,5	3,7	5	8,4	4,2	5,9	10,6	5,6	8,1	13,8	7,4	11,3
2	6,3	4,7	9,4	-	-	-	-	-	-	7,2	3,3	4	9,4	4,7	6,3	12,6	6,5	9,4
3	7,5	5,6	11,3	-	-	-	-	-	-	-	-	-	8,2	3,7	4,4	11,3	5,6	7,5
4	10,0	7,5	15	-	-	-	-	-	-	-	-	-	-	-	-	-	-	-
DAPS-0030																		
1	10,0	7,5	15	12,3	5,9	7,3	15	7,5	10	16,8	8,6	11,8	21,3	11,3	16,3	27,5	15	22,5
2	12,5	9,4	18,8	-	-	-	-	-	-	14,3	6,7	8	18,8	9,4	12,5	25,1	13,2	18,8
3	15,0	11,3	22,5	-	-	-	-	-	-	-	-	-	16,3	7,5	8,8	22,5	11,3	15
4	20,0	15	30	-	-	-	-	-	-	-	-	-	-	-	-	-	-	-
DAPS-0053																		
1	17,5	13	26,5	21,8	10,2	12,8	26,5	13	17,5	29,6	14,9	20,6	37,5	19,5	28,5	48,5	26	39,5
2	22	16,5	33	-	-	-	-	-	-	25,1	11,8	14,1	33	16,5	22	44	23,1	33
3	26	19,5	40	-	-	-	-	-	-	-	-	-	29	13	15	40	19,5	26
4	35	26	53	-	-	-	-	-	-	-	-	-	-	-	-	-	-	-
DAPS-0090																		
1	30	22,5	45	37	17,7	22	45	22,5	30	50,4	25,7	35,4	63,8	33,8	48,8	82,5	45	67,5
2	37,5	28,1	56,3	-	-	-	-	-	-	42,9	20,1	24,1	56,3	28,1	37,5	75,1	39,4	56,3
3	45	33,9	67,5	-	-	-	-	-	-	-	-	-	48,8	22,6	26,3	67,5	33,9	45
4	60	45	90	-	-	-	-	-	-	-	-	-	-	-	-	-	-	-
DAPS-0120																		
1	40	30	60	49,3	23,6	29,3	60	30	40	67,1	34,3	47,1	85	45	65	110	60	90
2	50	37,5	75	-	-	-	-	-	-	57,1	26,8	32,1	75	37,5	50	100	52,5	75
3	60	45	90	-	-	-	-	-	-	-	-	-	65	30	35	90	45	60
4	80	60	120	-	-	-	-	-	-	-	-	-	-	-	-	-	-	-
DAPS-0180																		
1	60	45	90	73,9	35,4	43,9	90	45	60	100,7	51,4	70,7	127,5	67,5	97,5	165	90	135
2	75	56,3	112,5	-	-	-	-	-	-	85,7	40,2	48,2	112,5	56,3	75	150	78,8	112,5
3	90	67,5	135	-	-	-	-	-	-	-	-	-	97,5	45	52,5	135	67,5	90
4	120	90	180	-	-	-	-	-	-	-	-	-	-	-	-	-	-	-
DAPS-0240																		
1	80	60	120	98,6	47,1	58,6	120	60	80	134,3	68,6	94,3	170	90	130	220	120	180
2	100	75	150	-	-	-	-	-	-	114,3	53,6	64,3	150	75	100	200	105	150
3	120	90	180	-	-	-	-	-	-	-	-	-	130	60	70	180	90	120
4	160	120	240	-	-	-	-	-	-	-	-	-	-	-	-	-	-	-
DAPS-0360																		
1	120	90	180	147,9	70,7	87,9	180	90	120	201,4	102,9	141,1	255	135	195	330	180	270
2	150	112,5	225	-	-	-	-	-	-	171,4	80,4	96,4	225	112,5	150	300	157,5	225
3	180	135	270	-	-	-	-	-	-	-	-	-	195	90	105	270	135	180
4	240	180	360	-	-	-	-	-	-	-	-	-	-	-	-	-	-	-

 Hinweis
 Das Betriebsdrehmoment des Antriebs darf nicht höher sein als das in der ISO 5211 aufgeführte maximal zulässige Drehmoment, bezogen auf die Größe des Befestigungsflansches und der Kupplung.

Schwenkantriebe DAPS, einfachwirkend

Datenblatt

Tatsächliches Drehmoment [Nm] in Abhängigkeit von Betriebsdruck [bar], Federstärke und Schwenkwinkel [°]															
Federstärke	Betriebsdruck [bar]														
	5			5,6			6			7			8		
	0°	50°	90°	0°	50°	90°	0°	50°	90°	0°	50°	90°	0°	50°	90°
DAPS-0015															
1	-			-			-			-			-		
2	16,1	8,7	13	18,8	10,3	15,7	-			-			-		
3	14,9	7,7	11,1	17,6	9,3	13,8	19,4	10,4	15,6	23,8	13,1	20	28,3	15,7	24,5
4	12,3	5,9	7,3	15	7,5	10	16,8	8,6	11,8	21,3	11,3	16,3	25,7	13,9	20,7
DAPS-0030															
1	-			-			-			-			-		
2	32,2	17,5	25,9	37,6	20,7	31,3	-			-			-		
3	29,6	15,6	22,1	35	18,8	27,5	38,6	21	31,1	47,5	26,4	40	56,4	31,7	48,9
4	24,6	11,8	14,6	30	15	20	33,6	17,1	23,6	42,5	22,5	32,5	51,4	27,9	41,4
DAPS-0053															
1	-			-			-			-			-		
2	56,6	30,6	45,6	66	36,3	55	-			-			-		
3	52,6	26,9	38,6	62	32,5	48	68,3	36,2	54,3	84	45,5	70	99,7	54,8	85,7
4	43,6	20,4	25,6	53	26	35	59,3	29,7	41,3	75	39	57	90	48,3	72,7
DAPS-0090															
1	-			-			-			-			-		
2	96,5	52,2	77,7	112,6	61,9	93,8	-			-			-		
3	88,9	46,8	66,4	105	56,5	82,5	115,7	63	93,2	142,5	79,1	120	169,3	95,2	146,8
4	73,9	35,4	43,9	90	45	60	100,7	51,4	70,7	127,5	67,5	97,5	154,3	83,6	124,3
DAPS-0120															
1	-			-			-			-			-		
2	128,6	69,6	103,6	150	82,5	125	-			-			-		
3	118,6	62,1	88,6	140	75	110	154,3	83,6	124,3	190	105	160	225,7	126,4	195,7
4	98,6	47,1	58,6	120	60	80	134,4	68,6	94,3	170	90	130	205,7	111,4	165,7
DAPS-0180															
1	-			-			-			-			-		
2	192,9	104,5	155,4	225	123,8	187,5	-			-			-		
3	177,9	93,2	132,9	210	112,5	165	231,4	125,4	186,4	285	157,5	240	338,6	189,6	293,6
4	147,9	707,7	87,9	180	90	120	201,4	102,9	141,4	255	135	195	308,6	167,6	284,6
DAPS-0240															
1	-			-			-			-			-		
2	257,1	139,3	207,1	300	165	250	-			-			-		
3	237,1	124,3	177,1	280	150	220	308,6	167,1	248,6	380	210	320	451,4	252,9	391,4
4	197,1	94,3	117,1	240	120	160	268,6	137,1	188,6	340	180	260	411,4	222,9	331,4
DAPS-0360															
1	-			-			-			-			-		
2	385,7	208,9	310,7	450	247,5	375	-			-			-		
3	355,7	186,4	265,7	420	225	330	462,9	250,7	372,9	570	315	480	677,1	379,3	587,1
4	295,7	141,4	175,7	360	180	240	402,9	205,7	282,9	510	270	390	617,1	334,3	497,1

Drehmoment für Baugröße bei 5,6 bar und Schwenkwinkel 0°




Hinweis

Das Betriebsdrehmoment des Antriebs darf nicht höher sein als das in der ISO 5211 aufgeführte maximal zulässige Drehmoment, bezogen auf die Größe des Befestigungsflansches und der Kupplung.

Schwenkantriebe DAPS, einfachwirkend

Datenblatt

Tatsächliches Drehmoment [Nm] in Abhängigkeit von Betriebsdruck [bar], Federstärke und Schwenkwinkel [°]																		
Federstärke	Federmoment [Nm]			Betriebsdruck [bar]														
				2,5			2,8			3			3,5			4,2		
	0°	50°	90°	0°	50°	90°	0°	50°	90°	0°	50°	90°	0°	50°	90°	0°	50°	90°
DAPS-0480																		
1	160	120	240	197,1	94,3	117,1	240	120	160	268,6	137,1	188,6	340	180	260	440	240	360
2	200	150	300	-	-	-	-	-	-	228,6	107,1	128,6	300	150	200	400	210	300
3	240	180	360	-	-	-	-	-	-	-	-	-	260	120	140	360	180	240
4	320	240	480	-	-	-	-	-	-	-	-	-	-	-	-	-	-	-
DAPS-0720																		
1	240	180	360	295,7	141,4	175,7	360	180	240	402,9	205,7	282,9	510	270	390	660	360	540
2	300	225	450	-	-	-	-	-	-	342,9	160,7	192,9	450	225	300	600	315	450
3	360	270	540	-	-	-	-	-	-	-	-	-	390	180	210	540	270	360
4	480	360	720	-	-	-	-	-	-	-	-	-	-	-	-	-	-	-
DAPS-0960																		
1	320	240	480	394,3	188,6	234,3	480	240	320	537,1	274,3	377,1	680	360	520	880	480	720
2	400	300	600	-	-	-	-	-	-	457,1	214,3	257,1	600	300	400	800	420	600
3	480	360	720	-	-	-	-	-	-	-	-	-	520	240	280	720	360	480
4	640	480	960	-	-	-	-	-	-	-	-	-	-	-	-	-	-	-
DAPS-1440																		
1	480	360	720	591	282	351	720	360	480	805	411	565	1 020	540	780	1 320	720	1 080
2	600	450	900	-	-	-	-	-	-	685	321	385	900	450	600	1 200	630	900
3	720	540	1 080	-	-	-	-	-	-	-	-	-	780	360	420	1 080	540	720
4	960	720	1 440	-	-	-	-	-	-	-	-	-	-	-	-	-	-	-
DAPS-1920																		
1	640	480	960	778	377	468	960	480	640	1 074	548	754	1 360	720	1 040	1 760	960	1 440
2	800	600	1 200	-	-	-	-	-	-	914	428	514	1 200	600	800	1 600	840	1 200
3	960	720	1 440	-	-	-	-	-	-	-	-	-	1 040	480	560	1 440	720	960
4	1 280	960	1 920	-	-	-	-	-	-	-	-	-	-	-	-	-	-	-
DAPS-2880																		
1	960	720	1 440	1 183	566	703	1 440	720	960	1 611	823	1 131	2 040	1 080	1 560	2 640	1 440	2 160
2	1 200	900	1 800	-	-	-	-	-	-	1 370	643	771	1 800	900	1 200	2 400	1 260	1 800
3	1 440	1 080	2 160	-	-	-	-	-	-	-	-	-	1 560	720	840	2 160	1 080	1 440
4	1 920	1 440	2 880	-	-	-	-	-	-	-	-	-	-	-	-	-	-	-
DAPS-4000																		
1	1 333	1 000	2 000	1 524	714	857	2 000	1 000	1 333	2 238	1 143	1 571	2 833	1 500	2 166	3 666	2 000	2 999
2	1 666	1 250	2 500	-	-	-	-	-	-	1 905	893	1 071	2 500	1 250	1 666	3 333	1 750	2 499
3	1 999	1 500	3 000	-	-	-	-	-	-	-	-	-	2 167	1 000	1 166	3 000	1 500	1 999
4	2 666	2 000	4 000	-	-	-	-	-	-	-	-	-	-	-	-	-	-	-

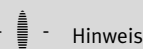
 Hinweis
 Das Betriebsdrehmoment des Antriebs darf nicht höher sein als das in der ISO 5211 aufgeführte maximal zulässige Drehmoment, bezogen auf die Größe des Befestigungsflansches und der Kupplung.

Schwenkantriebe DAPS, einfachwirkend

Datenblatt

Tatsächliches Drehmoment [Nm] in Abhängigkeit von Betriebsdruck [bar], Federstärke und Schwenkwinkel [°]															
Federstärke	Betriebsdruck [bar]														
	5			5,6			6			7			8		
	0°	50°	90°	0°	50°	90°	0°	50°	90°	0°	50°	90°	0°	50°	90°
DAPS-0480															
1	-			-			-			-			-		
2	514,3	278,6	414,3	600	330	500	-			-			-		
3	474,3	248,6	354,3	560	300	440	617,1	334,3	497,1	760	420	640	902,9	505,7	782,9
4	394,3	118,6	234,3	480	240	320	537,1	274,3	377,1	680	360	520	822,9	445,7	662,9
DAPS-0720															
1	-			-			-			-			-		
2	771,4	417,9	621,4	900	495	750	-			-			-		
3	711,4	372,9	531,4	840	450	660	925,7	501,4	745,7	1 140	630	960	1 354	758,6	1 174
4	591,4	282,9	351,4	720	360	480	805,7	411,4	565,7	1 020	540	780	1 234	668,6	994,3
DAPS-0960															
1	-			-			-			-			-		
2	1028,6	557,1	828,6	1 200	660	1000	-			-			-		
3	948,6	497,1	708,6	1 120	600	880	1 234,3	668,6	994,3	1 520	840	1 280	1 805,7	1 011,4	1 565,7
4	788,6	377,1	468,6	960	480	640	1 074,3	548,6	754,3	1 360	720	1 040	1 645,7	891,4	1 325,7
DAPS-1440															
1	-			-			-			-			-		
2	1 542	835	1 242	1 800	990	1 500	-			-			-		
3	1 422	745	1 062	1 680	900	1 320	1 851	1 002	1 491	2 280	1 260	1 920	2 708	1 517	2 348
4	1 182	565	702	1 440	720	960	1 611	822	1 131	2 040	1 080	1 560	2 468	1 337	1 988
DAPS-1920															
1	-			-			-			-			-		
2	2 057	1 114	1 657	2 400	1 320	2 000	-			-			-		
3	1 897	994	1 417	2 240	1 200	1 760	2 468	1 337	1 988	3 040	1 680	2 560	3 611	2 022	3 131
4	1 577	754	937	1 920	960	1 280	2 148	1 097	1 508	2 720	1 440	2 080	3 291	1 782	2 651
DAPS-2880															
1	-			-			-			-			-		
2	3 085	1 671	2 485	3 600	1 980	3 000	-			-			-		
3	2 845	1 491	2 125	3 360	1 800	2 640	3 702	2 006	2 982	4 560	2 520	3 840	5 417	3 034	4 697
4	2 365	1 131	1 405	2 880	1 440	1 920	3 222	1 645	2 262	4 080	2 160	3 120	4 937	2 674	3 977
DAPS-4000															
1	-			-			-			-			-		
2	4 285	2 321	3 451	5 000	2 750	4 166	-			-			-		
3	3 952	2 071	2 951	4 666	2 500	3 665	5 143	2 786	4 141	6 333	3 500	5 332	7 523	4 214	6 522
4	3 286	1 571	1 952	4 000	2 000	2 666	4 476	2 286	3 142	5 666	3 000	4 332	6 857	3 714	5 523

Drehmoment für Baugröße bei 5,6 bar und Schwenkwinkel 0°



Hinweis

Das Betriebsdrehmoment des Antriebs darf nicht höher sein als das in der ISO 5211 aufgeführte maximal zulässige Drehmoment, bezogen auf die Größe des Befestigungsflansches und der Kupplung.

Schwenkantriebe DAPS, einfachwirkend

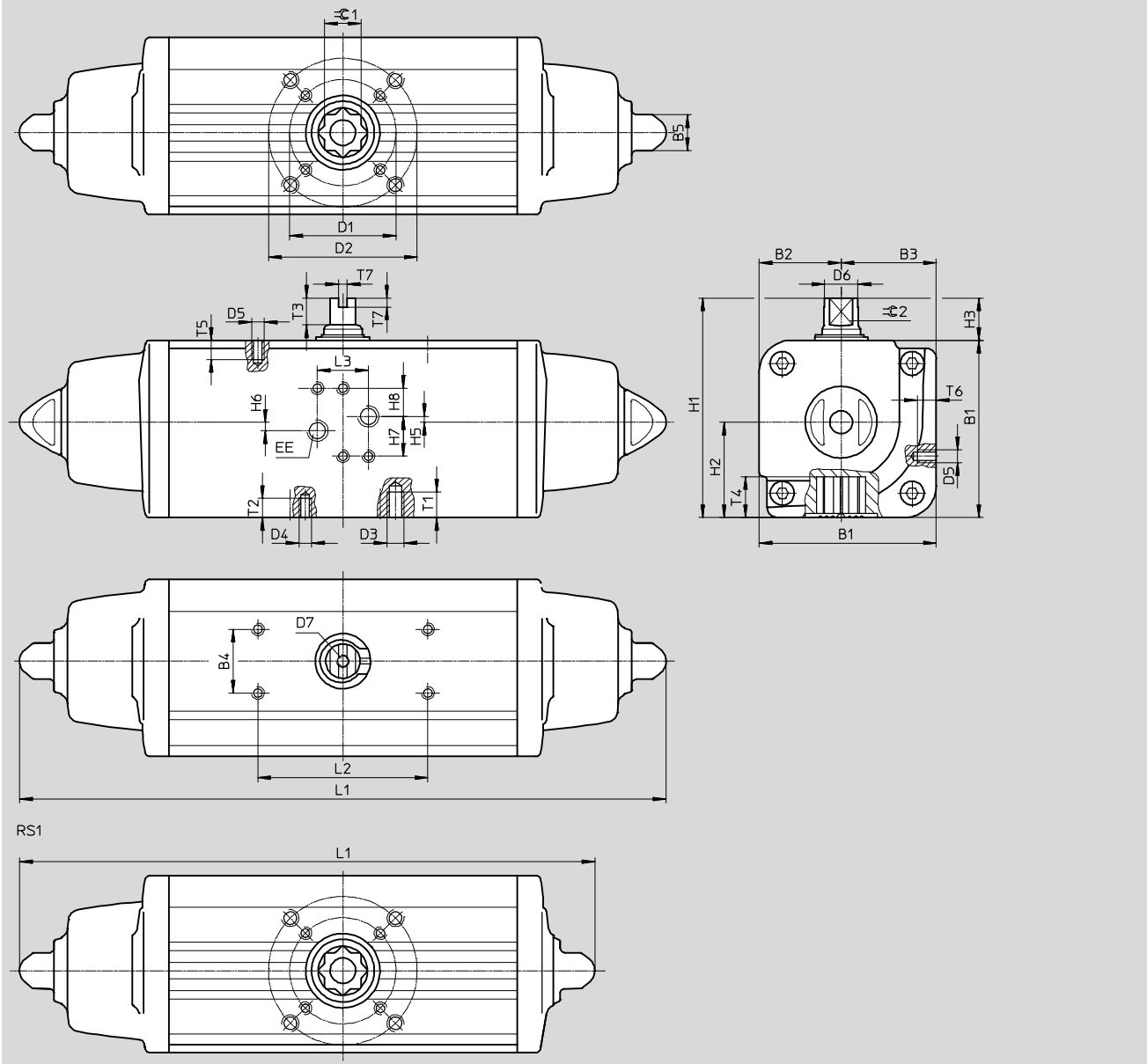
Datenblatt

FESTO

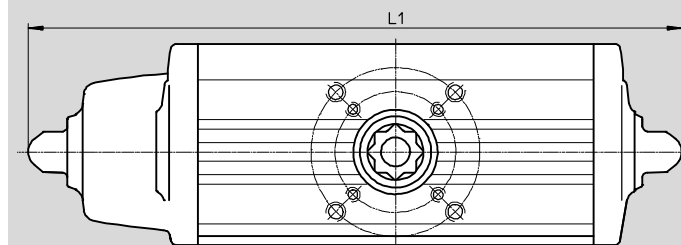
Abmessungen

Download CAD-Daten → www.festo.com

DAPS-0015-090-...-T4



RS1



Schwenkantriebe DAPS, einfachwirkend

Datenblatt

Baugröße	B1	B2	B3	B4	B5	D1 ∅ ±0,1	D2 ∅ ±0,1	D3	D4	D5	D6 ∅	D7	EE	H1	H2	H3	H5
DAPS-0015-...-F0305	59,2	27,7	31,5	30	13	36	50	M6	M5	M5	10,9	M6	G½	79,2	31,5	20	0,8
DAPS-0015-...-F04						42	-	-									
DAPS-0030-...-F04	70,4	32,7	37,7		13	42	-	-	M5		14,5			90,4	37,7	20	-
DAPS-0030-...-F0507						50	70	M8	M6								
DAPS-0053-...-F0507	83,3	38,5	44,8		17	50	70	M8	M6		16,2			103,3	44,8	20	-
DAPS-0090-...-F0710	107,5	51	56,5		22	70	102	M10	M8		20,2			137,5	56,5	30	-
DAPS-0120-...-F0710	111,1	51	60,1		22	70	102	M10	M8		22,5			141,1	60,1	30	-
DAPS-0180-...-F0710	118	56	62		22	70	102	M10	M8		25,5			148	62	30	-

Baugröße	H6	H7	H8	L1		L2	L3	T1	T2	T3	T4	T5	T6	T7	⊕ 1	⊕ 2
				RS1	RS ...											
DAPS-0015-...-F0305	3,2	18	14	203,8	233,3	80	24	9	8	10	13,2	6	7	4	11	9
DAPS-0015-...-F04								-								
DAPS-0030-...-F04	4			228,5	259			12	9	13	16,5				14	10
DAPS-0030-...-F0507																
DAPS-0053-...-F0507	4			270,7	304,3			12	9	13	19,3				17	12
DAPS-0090-...-F0710	4			341,8	393,7			15	12	16	24,8				22	15
DAPS-0120-...-F0710	4			361,6	409,6			15	12	17	24,8				22	15
DAPS-0180-...-F0710	4			406,6	474			15	12	19	24,3				22	19

Schwenkantriebe DAPS, einfachwirkend

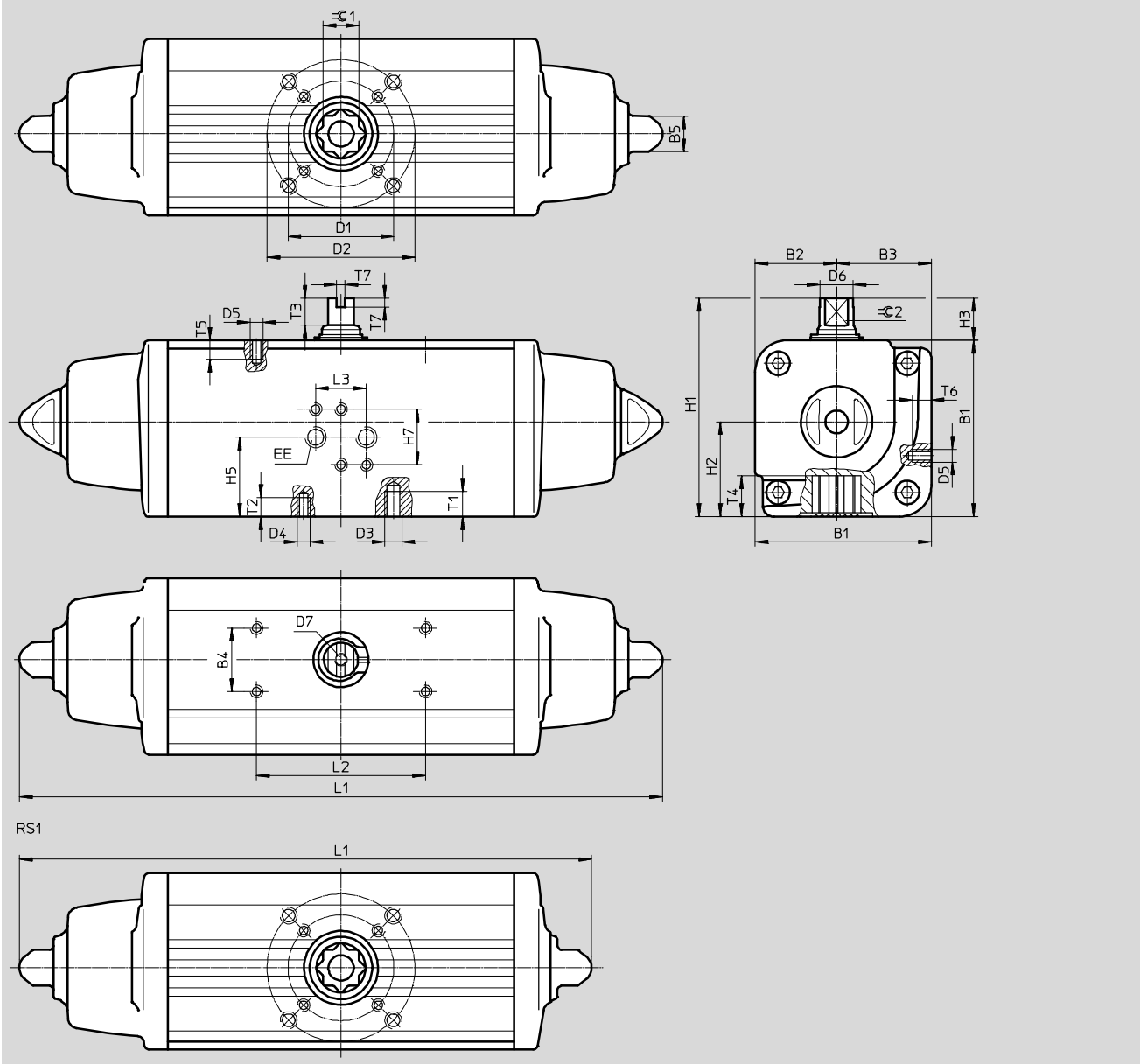
Datenblatt

FESTO

Abmessungen

Download CAD-Daten → www.festo.com

Baugröße 0015 ... 0960



Schwenkantriebe DAPS, einfachwirkend

Datenblatt

Baugröße	B1	B2	B3	B4	B5	D1 ∅ ±0,1	D2 ∅ ±0,1	D3	D4	D5	D6 ∅	D7	EE	H1	H2	H3
DAPS-0015-...-F0305	59,2	27,7	31,5	30	13	36	50	M6	M5	M5	10,9	M6	G $\frac{1}{8}$	79,2	31,5	20
DAPS-0015-...-F04						42	-	-								
DAPS-0030-...-F04	70,4	32,7	37,7		13	42	-	-	M5		14,5			90,4	37,7	20
DAPS-0030-...-F0507						50	70	M8	M6		16,2			103,3	44,8	20
DAPS-0053-...-F0507	83,3	38,5	44,8		17	50	70	M8	M6		20,2			137,5	56,5	30
DAPS-0090-...-F0710	107,5	51	56,5		22	70	102	M10	M8		22,5			141,1	60,1	30
DAPS-0120-...-F0710	111,1	51	60,1		22	70	102	M10	M8		25,5			148	62	30
DAPS-0180-...-F0710	118	56	62		22	70	102	M10	M8							

Baugröße	H5	H7	L1		L2	L3	T1	T2	T3	T4	T5	T6	T7	≈C1	≈C2
			RS1	RS...											
DAPS-0015-...-F0305	32,3	32	203,8	233,3	80	24	9	8	10	13,2	6	7	4	11	9
DAPS-0015-...-F04			-	-			-								
DAPS-0030-...-F04	37,7		228,5	259			12	9	13	16,5				14	10
DAPS-0030-...-F0507			270,7	304,3			12	9	13	19,3				17	12
DAPS-0053-...-F0507	44,8		341,8	393,7			15	12	16	24,8				22	15
DAPS-0090-...-F0710	56,5		361,6	409,6			15	12	17	24,8				22	15
DAPS-0120-...-F0710	60,1		406,6	474			15	12	19	24,3				22	19
DAPS-0180-...-F0710	62														

Baugröße	B1	B2	B3	B4	B5	D1 ∅	D2 ∅	D3	D4	D5	D6 ∅	D7	EE	H1	H2	H3
DAPS-0240-...-F1012	134,9	62	72,9	30	27	102	125	M12	M10	M5	29	M6	G $\frac{1}{4}$	164,9	72,9	30
DAPS-0360-...-F1012	148	69,5	78,5		27	102	125	M12	M10		31,8			178	78,5	
DAPS-0480-...-F1012	168	74,5	93,5		27	102	125	M12	M10		36,5			198	93,5	
DAPS-0480-...-F14					140	-	-	M16								
DAPS-0720-...-F12	186	84,5	101,5		36	125	-	-	M12		41			216	101,5	
DAPS-0720-...-F14					140	-	-	M16								
DAPS-0960-...-F14	207,7	93	114,7		36	140	-	-	M16		46			237,7	114,7	
DAPS-0960-...-F1216					125	165	M20	M12								

Baugröße	H5	H7	L1		L2	L3	T1	T2	T3	T4	T5	T6	T7	≈C1	≈C2
			RS1	RS...											
DAPS-0240-...-F1012	57,4	32	454	520,5	80	24	18	15	19	29,5	6	7	4	27	19
DAPS-0360-...-F1012	61,5		523	613			18	15	19,5	29,5				27	22
DAPS-0480-...-F1012	78		563,8	648,2			18	15	19,5	38,5				36	24
DAPS-0480-...-F14			-	24			19,5	38,5							
DAPS-0720-...-F12	86,5		683	798			-	18	19,5	38,5				36	27
DAPS-0720-...-F14			-	24			19,5	38,5							
DAPS-0960-...-F14	99,2		714,4	828			-	24	18,5	48,5				46	32
DAPS-0960-...-F1216			30	18											

Schwenkantriebe DAPS, einfachwirkend

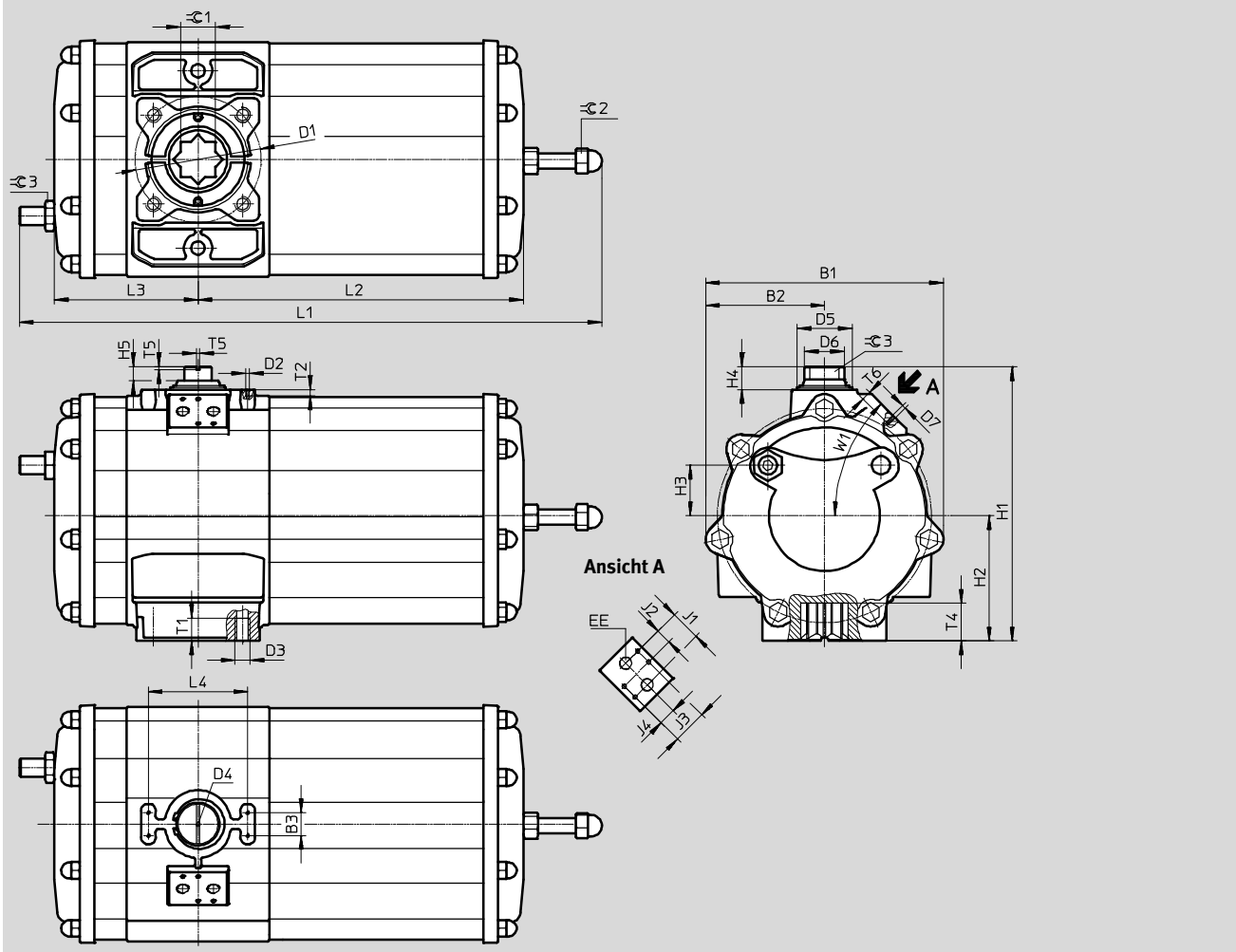
Datenblatt



Abmessungen

Download CAD-Daten → www.festo.com

Baugröße 1440



Baugröße	B1	B2	B3	D1	D2	D3	D4	D5	D6	D7	EE	H1	H2	H3	H4	H5	J1
DAPS-1440-...	311	155	30	165 ∅	M5	M20	M6	72 ∅	52 ∅	M6	G $\frac{3}{8}$	359	164	66	30	18	40

Baugröße	J2	J3	J4	L1	L2	L3	L4	T1	T2	T4	T5	T6	W1	≡C1	≡C2	≡C3
DAPS-1440-...	20	45	22,5	834 ±3	498	188	130	30	8	49,5 ±0,8	4	10	45°	46	30	36

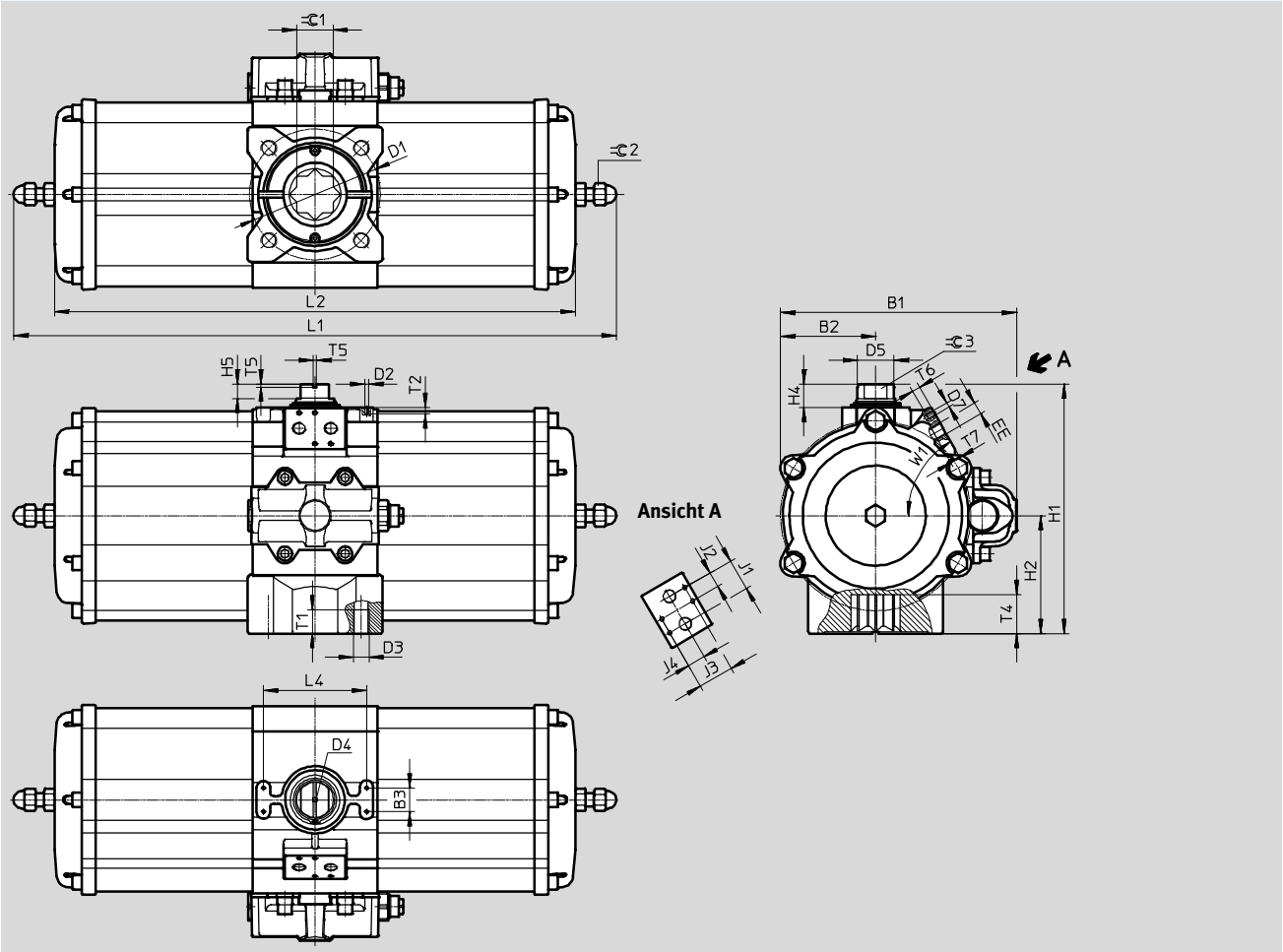
Schwenkantriebe DAPS, einfachwirkend

Datenblatt

Abmessungen

Baugröße 1920

Download CAD-Daten → www.festo.com



Baugröße	B1	B2	B3	D1 ∅	D2	D3	D4	D5 ∅	D7	EE	H1	H2	H4	H5	J1	J2
DAPS-1920-...	298	120	30	165	M5	M20	M6	46	M6	G ³ / ₈	314	148,5	30	18,5	40	20

Baugröße	J3	J4	L1 ±3	L2	L4	T1	T2	T4 ±1	T5	T6	T7	W1	≅1	≅2	≅3
DAPS-1920-...	45	22,5	1001	857	130	30	8	49	4	10	13	60°	46	24	32

Schwenkantriebe DAPS, einfachwirkend

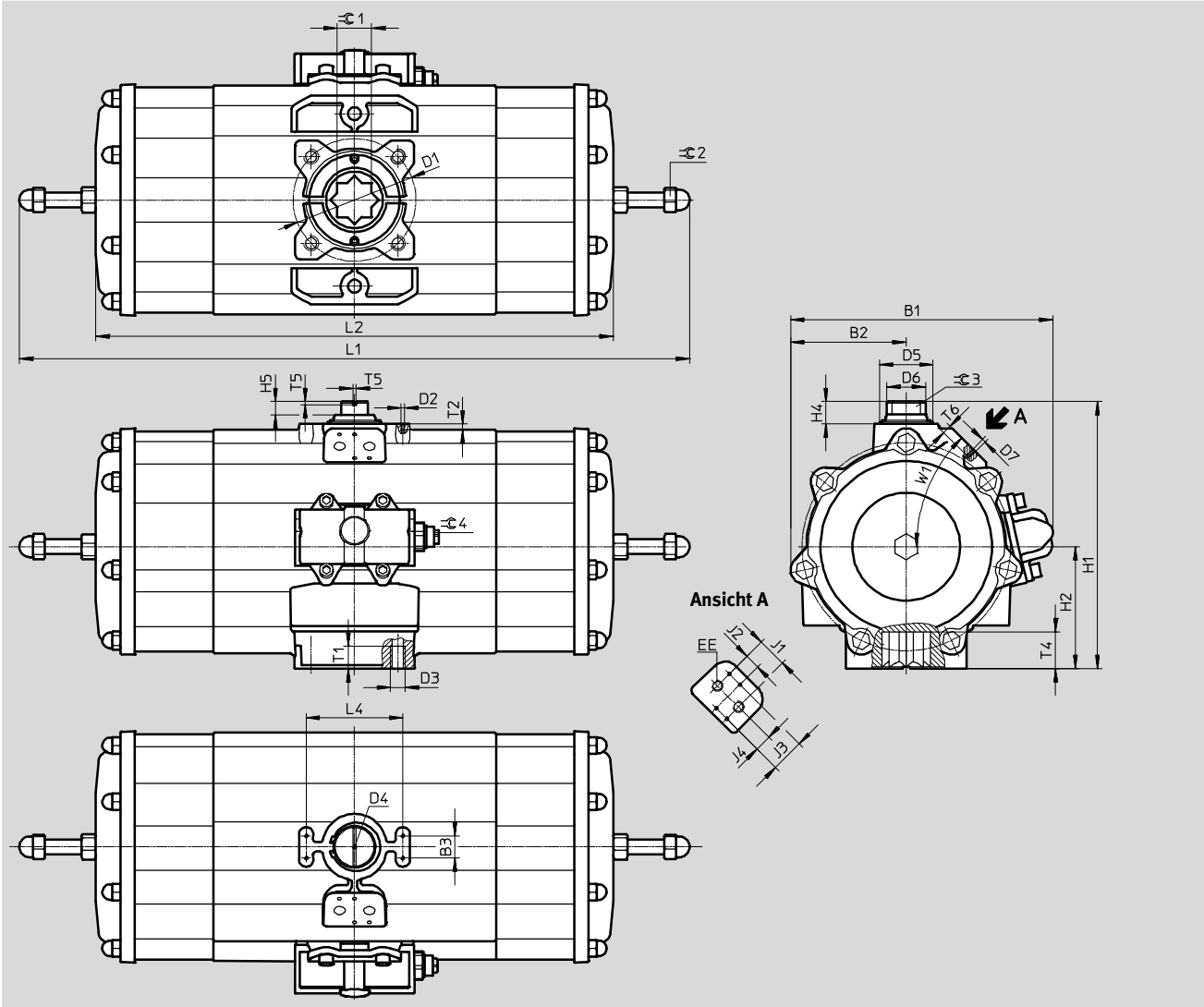
Datenblatt

FESTO

Abmessungen

Baugröße 2880

Download CAD-Daten → www.festo.com



Baugröße	B1	B2	B3	D1 Ø	D2	D3	D4	D5 Ø	D6 Ø	D7	EE	H1	H2	H4	H5	J1
DAPS-2880-...	361	155	30	165	M5	M20	M6	72	52	M6	G ³ / ₈	359	164	30	18	40

Baugröße	J2	J3	J4	L1 ±3	L2	L4	T1	T2	T4	T5	T6	W1	≅1	≅2	≅3	≅4
DAPS-2880-...	20	45	22,5	1 201	996	130	30	8	49,5	4	10	45°	46	30	36	15

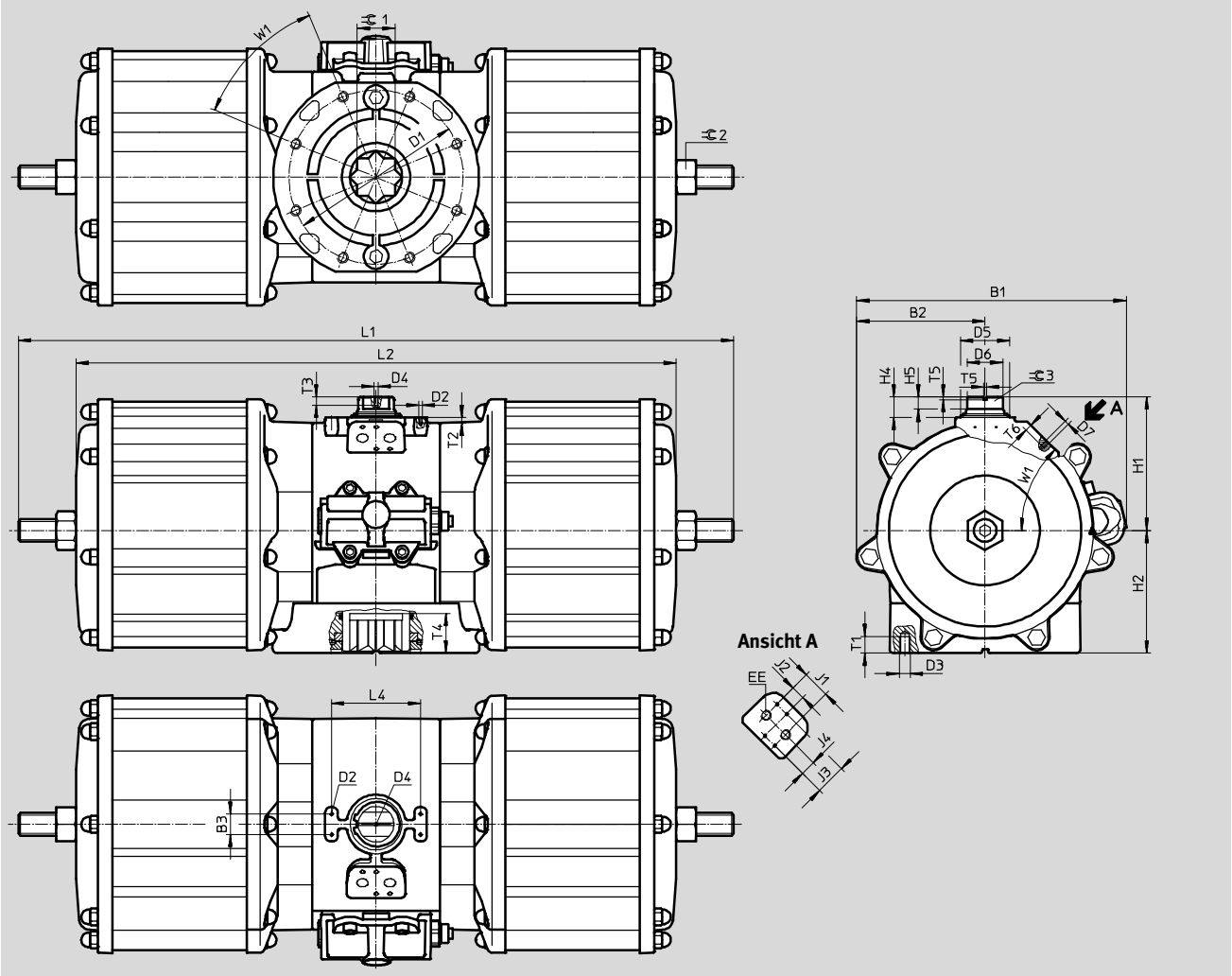
Schwenkantriebe DAPS, einfachwirkend

Datenblatt

Abmessungen

Download CAD-Daten → www.festo.com

Baugröße 4000



Baugröße	B1	B2	B3	D1 ∅	D2	D3	D4	D5 ∅	D6 ∅	D7	EE	H1	H2	H4	H5	J1
DAPS-4000-...	394	188	30	254	M5	M16	M6	72	52	M6	G3/8	195	179	30	18	40

Baugröße	J2	J3	J4	L1	L2	L4	T1	T2	T3	T4	T5	T6	W1	$\varnothing 1$	$\varnothing 2$	$\varnothing 3$
DAPS-4000-...	20	45	22,5	1370	1184	130	24	8	12	58	4	10	45°	55	50	36

Schwenkantriebe DAPS, einfachwirkend

FESTO

Datenblatt

Bestellangaben		Teile-Nr. Typ	
Baugröße 0015		Baugröße 0480	
533427	DAPS-0015-090-RS1-F0305	533455	DAPS-0480-090-RS1-F1012
533480	DAPS-0015-090-RS1-F04	533488	DAPS-0480-090-RS1-F14
533428	DAPS-0015-090-RS2-F0305	533456	DAPS-0480-090-RS2-F1012
533481	DAPS-0015-090-RS2-F04	533489	DAPS-0480-090-RS2-F14
533429	DAPS-0015-090-RS3-F0305	533457	DAPS-0480-090-RS3-F1012
533482	DAPS-0015-090-RS3-F04	533490	DAPS-0480-090-RS3-F14
533430	DAPS-0015-090-RS4-F0305	533458	DAPS-0480-090-RS4-F1012
533483	DAPS-0015-090-RS4-F04	533491	DAPS-0480-090-RS4-F14
Baugröße 0030		Baugröße 0720	
533431	DAPS-0030-090-RS1-F04	549677	DAPS-0720-090-RS1-F12
533484	DAPS-0030-090-RS1-F0507	549681	DAPS-0720-090-RS1-F14
533432	DAPS-0030-090-RS2-F04	549678	DAPS-0720-090-RS2-F12
533485	DAPS-0030-090-RS2-F0507	549682	DAPS-0720-090-RS2-F14
533433	DAPS-0030-090-RS3-F04	549679	DAPS-0720-090-RS3-F12
533486	DAPS-0030-090-RS3-F0507	549683	DAPS-0720-090-RS3-F14
533434	DAPS-0030-090-RS4-F04	549680	DAPS-0720-090-RS4-F12
533487	DAPS-0030-090-RS4-F0507	549684	DAPS-0720-090-RS4-F14
Baugröße 0053		Baugröße 0960	
533435	DAPS-0053-090-RS1-F0507	533459	DAPS-0960-090-RS1-F14
533436	DAPS-0053-090-RS2-F0507	533492	DAPS-0960-090-RS1-F1216
533437	DAPS-0053-090-RS3-F0507	533460	DAPS-0960-090-RS2-F14
533438	DAPS-0053-090-RS4-F0507	533493	DAPS-0960-090-RS2-F1216
Baugröße 0090		533461	DAPS-0960-090-RS3-F14
533439	DAPS-0090-090-RS1-F0710	533494	DAPS-0960-090-RS3-F1216
533440	DAPS-0090-090-RS2-F0710	533462	DAPS-0960-090-RS4-F14
533441	DAPS-0090-090-RS3-F0710	533495	DAPS-0960-090-RS4-F1216
533442	DAPS-0090-090-RS4-F0710	Baugröße 1440	
Baugröße 0120		549685	DAPS-1440-090-RS1-F16
533443	DAPS-0120-090-RS1-F0710	549686	DAPS-1440-090-RS2-F16
533444	DAPS-0120-090-RS2-F0710	549687	DAPS-1440-090-RS3-F16
533445	DAPS-0120-090-RS3-F0710	549688	DAPS-1440-090-RS4-F16
533446	DAPS-0120-090-RS4-F0710	Baugröße 1920	
Baugröße 0180		549689	DAPS-1920-090-RS1-F16
533447	DAPS-0180-090-RS1-F0710	549690	DAPS-1920-090-RS2-F16
533448	DAPS-0180-090-RS2-F0710	549691	DAPS-1920-090-RS3-F16
533449	DAPS-0180-090-RS3-F0710	549692	DAPS-1920-090-RS4-F16
533450	DAPS-0180-090-RS4-F0710	Baugröße 2880	
Baugröße 0240		549693	DAPS-2880-090-RS1-F16
533451	DAPS-0240-090-RS1-F1012	549694	DAPS-2880-090-RS2-F16
533452	DAPS-0240-090-RS2-F1012	549695	DAPS-2880-090-RS3-F16
533453	DAPS-0240-090-RS3-F1012	549696	DAPS-2880-090-RS4-F16
533454	DAPS-0240-090-RS4-F1012	Baugröße 4000	
Baugröße 0360		560856	DAPS-4000-090-RS1-F25
549673	DAPS-0360-090-RS1-F1012	561694	DAPS-4000-090-RS2-F25
549674	DAPS-0360-090-RS2-F1012	561695	DAPS-4000-090-RS3-F25
549675	DAPS-0360-090-RS3-F1012	561696	DAPS-4000-090-RS4-F25
549676	DAPS-0360-090-RS4-F1012		

Schwenkantriebe DAPS, einfachwirkend

Datenblatt

FESTO

Bestellangaben – Verschleißsteilsätze			
Teile-Nr.	Typ	Teile-Nr.	Typ
Baugröße 0015		Baugröße 0180	
397471	DAPS-0030/S0015	397476	DAPS-0360/S0180
Baugröße 0030		Baugröße 0240	
397472	DAPS-0060/S0030	397477	DAPS-0480/S0240
Baugröße 0053		Baugröße 0480	
397473	DAPS-0106/S0053	397478	DAPS-0960/S0480
Baugröße 0090		Baugröße 0960	
397474	DAPS-0180/S0090	397479	DAPS-1920/S0960
Baugröße 0120			
397475	DAPS-0240/S0120		

Bestellangaben – Antriebe Variante T4			
Teile-Nr.	Typ	Teile-Nr.	Typ
Baugröße 0015		Baugröße 0180	
8030613	DAPS-0015-090-RS4-F0305-T4	8030620	DAPS-0180-090-RS4-F0710-T4
8030614	DAPS-0015-090-RS4-F04-T4	Baugröße 0240	
Baugröße 0030		8030621	DAPS-0240-090-RS4-F1012-T4
8030615	DAPS-0030-090-RS4-F04-T4	Baugröße 0360	
8030616	DAPS-0030-090-RS4-F0507-T4	8030622	DAPS-0360-090-RS4-F1012-T4
Baugröße 0053		Baugröße 0480	
8030617	DAPS-0053-090-RS4-F0507-T4	8030623	DAPS-0480-090-RS4-F1012-T4
Baugröße 0090		8030624	DAPS-0480-090-RS4-F14-T4
8030618	DAPS-0090-090-RS4-F0710-T4		
Baugröße 0120			
8030619	DAPS-0120-090-RS4-F0710-T4		

Schwenkantriebe DAPS, einfachwirkend

Datenblatt

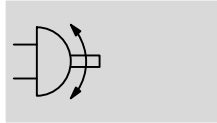
Bestellangaben – Antriebe Variante T6		Teile-Nr. Typ	
Baugröße 0015		Baugröße 0480	
553191	DAPS-0015-090-RS2-F0305-T6	553201	DAPS-0480-090-RS2-F1012-T6
553192	DAPS-0015-090-RS2-F04-T6	553202	DAPS-0480-090-RS2-F14-T6
553210	DAPS-0015-090-RS3-F0305-T6	553220	DAPS-0480-090-RS3-F1012-T6
553211	DAPS-0015-090-RS3-F04-T6	553221	DAPS-0480-090-RS3-F14-T6
553229	DAPS-0015-090-RS4-F0305-T6	553239	DAPS-0480-090-RS4-F1012-T6
553230	DAPS-0015-090-RS4-F04-T6	553240	DAPS-0480-090-RS4-F14-T6
Baugröße 0030		Baugröße 0720	
553193	DAPS-0030-090-RS2-F04-T6	553203	DAPS-0720-090-RS2-F12-T6
553194	DAPS-0030-090-RS2-F0507-T6	553204	DAPS-0720-090-RS2-F14-T6
553212	DAPS-0030-090-RS3-F04-T6	553222	DAPS-0720-090-RS3-F12-T6
553213	DAPS-0030-090-RS3-F0507-T6	553223	DAPS-0720-090-RS3-F14-T6
553231	DAPS-0030-090-RS4-F04-T6	553241	DAPS-0720-090-RS4-F12-T6
553232	DAPS-0030-090-RS4-F0507-T6	553242	DAPS-0720-090-RS4-F14-T6
Baugröße 0053		Baugröße 0960	
553195	DAPS-0053-090-RS2-F0507-T6	553205	DAPS-0960-090-RS2-F14-T6
553214	DAPS-0053-090-RS3-F0507-T6	553206	DAPS-0960-090-RS2-F1216-T6
553233	DAPS-0053-090-RS4-F0507-T6	553224	DAPS-0960-090-RS3-F14-T6
Baugröße 0090		553225	DAPS-0960-090-RS3-F1216-T6
553196	DAPS-0090-090-RS2-F0710-T6	553243	DAPS-0960-090-RS4-F14-T6
553215	DAPS-0090-090-RS3-F0710-T6	553244	DAPS-0960-090-RS4-F1216-T6
553234	DAPS-0090-090-RS4-F0710-T6	Baugröße 1440	
Baugröße 0120		553207	DAPS-1440-090-RS2-F16-T6
553197	DAPS-0120-090-RS2-F0710-T6	553245	DAPS-1440-090-RS4-F16-T6
553216	DAPS-0120-090-RS3-F0710-T6	Baugröße 1920	
553235	DAPS-0120-090-RS4-F0710-T6	553208	DAPS-1920-090-RS2-F16-T6
Baugröße 0180		553227	DAPS-1920-090-RS3-F16-T6
553198	DAPS-0180-090-RS2-F0710-T6	553246	DAPS-1920-090-RS4-F16-T6
553217	DAPS-0180-090-RS3-F0710-T6	Baugröße 2880	
553236	DAPS-0180-090-RS4-F0710-T6	553209	DAPS-2880-090-RS2-F16-T6
Baugröße 0240		553228	DAPS-2880-090-RS3-F16-T6
553199	DAPS-0240-090-RS2-F1012-T6	553247	DAPS-2880-090-RS4-F16-T6
553218	DAPS-0240-090-RS3-F1012-T6		
553237	DAPS-0240-090-RS4-F1012-T6		
Baugröße 0360			
553200	DAPS-0360-090-RS2-F1012-T6		
553219	DAPS-0360-090-RS3-F1012-T6		
553238	DAPS-0360-090-RS4-F1012-T6		


Schwenkantriebe DAPS CR, doppelwirkend

FESTO


Datenblatt


Funktion



 Schwenkwinkel
0 ... 90°



 Baugröße
0015 ... 0480

 Drehmoment
15 ... 480 Nm

Allgemeine Technische Daten						
Baugröße	0015	0030	0060	0120	0240	0480
Pneumatischer Anschluss	G $\frac{1}{8}$					
Konstruktiver Aufbau	Joch-Kinematik					
Funktionsweise	doppelwirkend					
Einbaulage	beliebig					
Positionserkennung	ohne					
Dämpfung	keine Dämpfung					
Schwenkwinkel	[°]	90				
Schließrichtung	rechtsschließend					

Betriebs- und Umweltbedingungen						
Baugröße	0015	0030	0060	0120	0240	0480
Betriebsdruck	[bar]	2,5 ... 8,4				
Nennbetriebsdruck	[bar]	5,6				
Betriebsmedium	Druckluft nach ISO 8573-1:2010 [7:4:4]					
Hinweis zum Betriebs-/Steuermedium	geölter Betrieb möglich (im weiteren Betrieb erforderlich)					
Umgebungstemperatur	[°C]	-20 ... +80				
Korrosionsbeständigkeit KBK ¹⁾	3					
Norm Anschluss zur Armatur	-	ISO 5211				
Ventilanschluss entspricht Norm	-	VDI/VDE 3845 (NAMUR)				
Safety Integrity Level (SIL)	bis SIL 2 High Demand mode					
	bis SIL 2 Low Demand mode					

1) Korrosionsbeständigkeitsklasse KBK 3 nach Festo Norm FN 940070
Starke Korrosionsbeanspruchung. Freibewitterung unter gemäßigten korrosiven Bedingungen. Außenliegende sichtbare Teile im direkten Kontakt zur umgebenden industrieeüblichen Atmosphäre mit vorrangig funktioneller Anforderung an die Oberfläche.

ATEX	
ATEX-Kategorie Gas	II 2G
Ex-Zündschutzart Gas	c TX X
ATEX-Kategorie Staub	II 2D
Ex-Zündschutzart Staub	c TX X
Ex-Umgebungstemperatur	-20°C ≤ Ta ≤ +60°C
CE-Zeichen (siehe Konformitätserklärung)	nach EU-Ex-Schutz-Richtlinie (ATEX)

Schwenkantriebe DAPS CR, doppelwirkend

Datenblatt


Luftverbrauch [l/Zyklus 0°-90°-0°] bei 6 bar			
Baugröße		Baugröße	
DAPS-0015	0,5	DAPS-0720	3,6
DAPS-0030	0,9	DAPS-0960	7,1
DAPS-0060	1,7	DAPS-1440	14,3

Gewichte [g]			
Baugröße		Baugröße	
DAPS-0015	800	DAPS-0120	3 300
DAPS-0030	1 200	DAPS-0240	5 600
DAPS-0060	1 800	DAPS-0480	9 500

Werkstoffe		
Schwenkantriebe		Werkstoffnummer
Gehäuse	hochlegierter Stahl rostfrei	1.4408
Deckel	hochlegierter Stahl rostfrei	1.4408
Welle	hochlegierter Stahl rostfrei	1.4301
Außenliegende Schrauben	hochlegierter Stahl rostfrei	-
Dichtungen	FPM, NBR, PUR	-
Werkstoff Hinweis	RoHS konform	-

Tatsächliches Drehmoment [Nm] in Abhängigkeit von Betriebsdruck [bar] und Schwenkwinkel [°]									
Baugröße	Schwenkwinkel [°]	Betriebsdruck [bar]							
		2,5	3	4	5	5,6	6	7	8
DAPS-0015	0	6,7	8	10,7	13,4	15	16,1	18,8	21,4
	50	3,3	4	5,4	6,7	7,5	8	9,4	10,7
	90	5	6,1	8,1	10,1	11,3	12,1	14,1	16,1
DAPS-0030	0	13,4	16,1	21,4	26,8	30	32,1	37,5	42,9
	50	6,7	8	10,7	13,4	15	16,1	18,8	21,4
	90	10	12,1	16,1	20,1	22,5	24,1	28,1	32,1
DAPS-0060	0	26,8	32,1	42,9	53,6	60	64,3	75	85,7
	50	13,4	16,1	21,4	26,8	30	32,1	37,5	42,9
	90	20,1	24,1	32,1	40,2	45	48,2	56,3	64,3
DAPS-0120	0	53,6	64,3	85,7	107,1	120	128,6	150	171,4
	50	26,8	32,1	42,9	53,6	60	64,3	75	85,7
	90	40,2	48,2	64,3	80,4	90	96,4	112,5	128,6
DAPS-0240	0	107,1	128,6	171,4	214,3	240	257,1	300	342,9
	50	53,6	64,3	85,7	107,1	120	128,6	150	171,4
	90	80,4	96,4	128,6	160,7	180	192,9	225	257,1
DAPS-0480	0	214,3	257,1	342,9	428,6	480	514,3	600	685,7
	50	107,1	128,6	171,4	214,3	240	257,1	300	342,9
	90	160,7	192,9	257,1	321,4	360	385,7	450	514,3

Drehmoment für Baugröße bei 5,6 bar und Schwenkwinkel 0°

 Hinweis

Das Betriebsdrehmoment des Antriebs darf nicht höher sein als das in der ISO 5211 aufgeführte maximal zulässige Drehmoment, bezogen auf die Größe des Befestigungsflansches und der Kupplung.

Schwenkantriebe DAPS CR, doppelwirkend

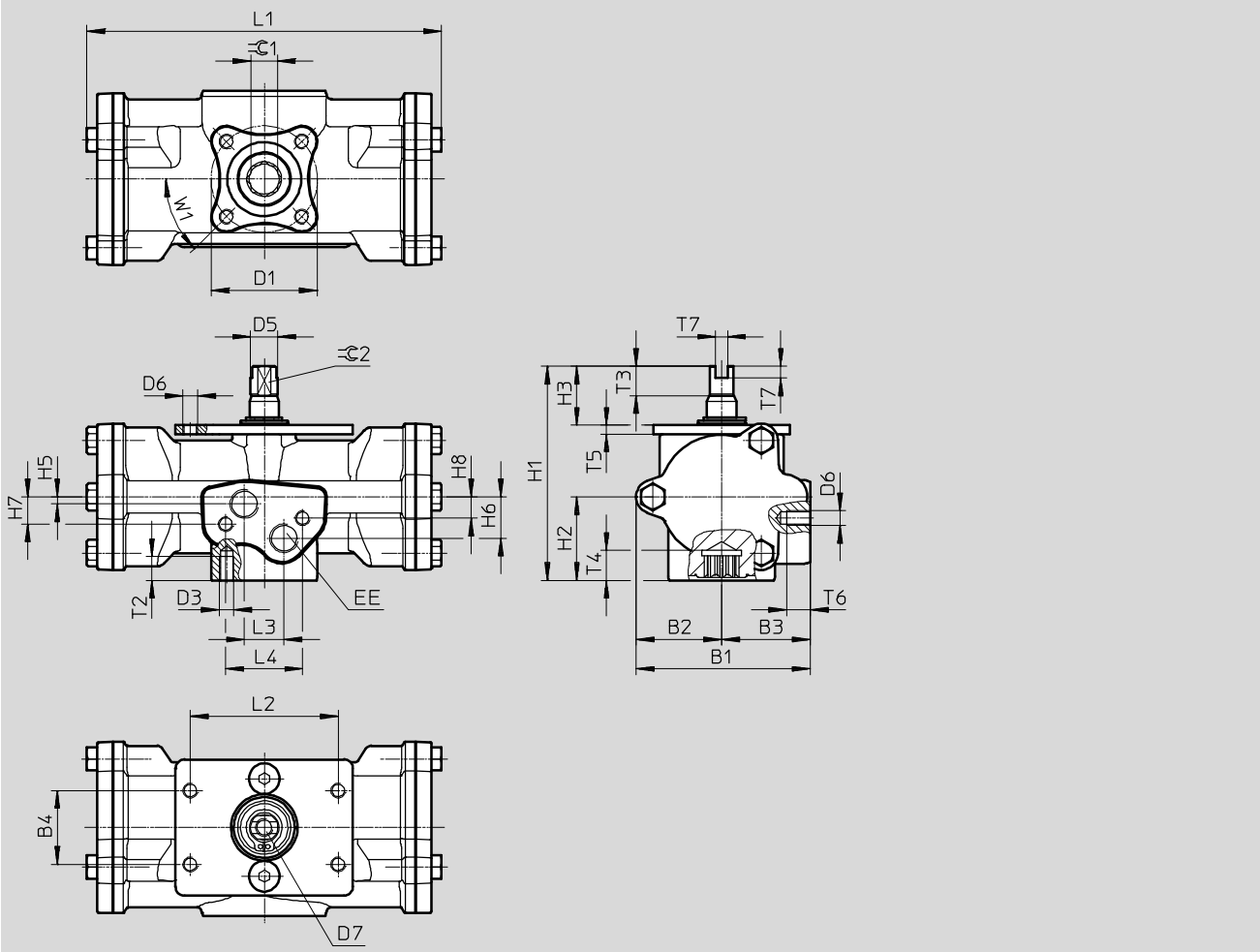
Datenblatt

FESTO

Abmessungen

Download CAD-Daten → www.festo.com

DAPS-...-090-R-F03-CR



Baugröße	B1	B2	B3	B4	D1 Ø	D3	D5 Ø	D6	D7	EE	H1	H2	H3	H5	H6
DAPS-0015-090-R-F03-CR	59	29	30	25	36	M5	9,2	M5	M6	G ¹ / ₈	72,4	28,2	20	2,4	14
DAPS-0030-090-R-F03-CR	68,1	34,1	34	25	36	M5	10,9	M5	M6	G ¹ / ₈	80,4	32,7	20	3	16

Baugröße	H7	H8	L1 ±2	L2	L3	L4	T2	T3	T4 ±0,4	T5	T6	T7	≙1 H11	≙2 h11	W1
DAPS-0015-090-R-F03-CR	9,2	7,2	120	50	13,4	26	8	10	10,1	3	8	4	9	8	45°
DAPS-0030-090-R-F03-CR	10,5	8,5	134,6	50	12	26	8	10	10,2	3	8	4	9	9	45°

Schwenkantriebe DAPS CR, doppelwirkend

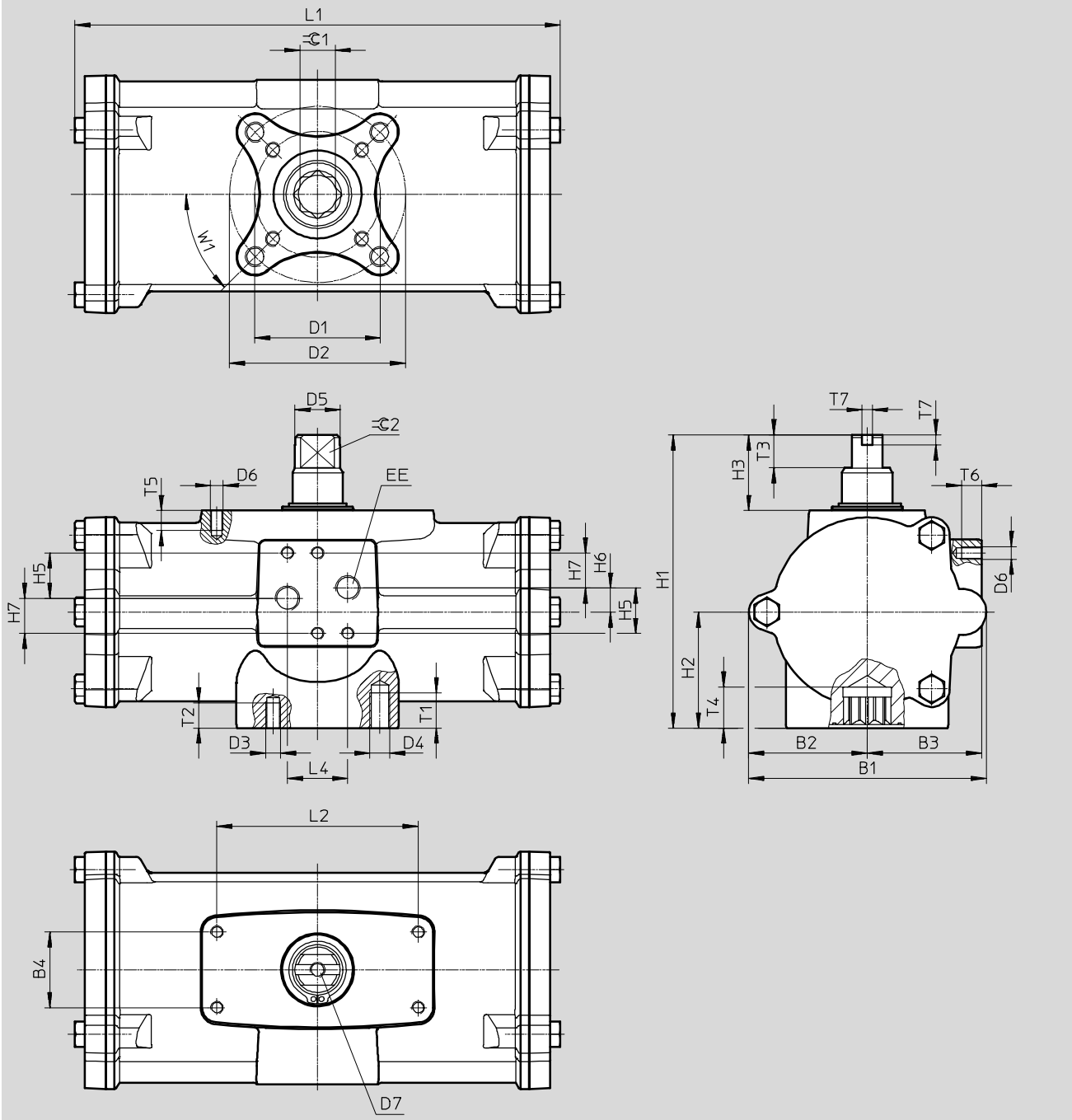
Datenblatt

FESTO

Abmessungen

Download CAD-Daten → www.festo.com

DAPS...-090-R...-CR



Schwenkantriebe DAPS CR, doppelwirkend

Datenblatt

Baugröße	B1	B2	B3	B4	D1 ∅ ±0,1	D2 ∅ ±0,1	D3	D4	D5 ∅	D6	D7	EE	H1	H2	H3	H5
DAPS-0060-...-R-F0305-CR	80,3	41,1	39,2	25	36	50	M5	M6	14,5	M5	M6	G1/8	92,4	37,6	20	18
DAPS-0120-...-R-F0507-CR	94,4	47	45,5	30	50	70	M6	M8	18	M5	M6	G1/8	116,5	46,1	30	18
DAPS-240-...-R-F0507-CR	117	60,2	54,5	30	50	70	M6	M8	22,5	M5	M6	G1/8	136,4	56,1	30	18
DAPS-480-...-R-F0710-CR	139,7	71	67	30	70	102	M8	M10	29	M5	M6	G1/8	160	68	30	18

Baugröße	H6	H7	L1 ±2	L2	L4	T1	T2	T3	T4 ±0,4	T5	T6	T7	≈C 1 H11	≈C 2 h11	W1
DAPS-0060-...-R-F0305-CR	9,6	14	158,4	50	24	10	8	13	12,1	8	8	4	11	10	45°
DAPS-0120-...-R-F0507-CR	9,6	14	192,9	80	24	14	10	13	16,3	8	8	4	14	12	45°
DAPS-240-...-R-F0507-CR	10	14	246,7	80	24	14	10	17	19,3	8	8	4	17	15	45°
DAPS-480-...-R-F0710-CR	10	14	298,4	80	24	16	14	19	24,3	8	8	4	22	19	45°

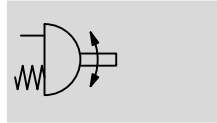
Bestellangaben		Teile-Nr. Typ	
Baugröße 0015		Baugröße 0120	
552869	DAPS-0015-090-R-F03-CR	552872	DAPS-0120-090-R-F0507-CR
Baugröße 0030		Baugröße 0240	
552870	DAPS-0030-090-R-F03-CR	552873	DAPS-0240-090-R-F0507-CR
Baugröße 0060		Baugröße 0480	
552871	DAPS-0060-090-R-F0305-CR	552874	DAPS-0480-090-R-F0710-CR


Schwenkantriebe DAPS CR, einfachwirkend

FESTO


Datenblatt


Funktion



 Schwenkwinkel
0 ... 90°



 Baugröße
0015 ... 0240

 Drehmoment
15 ... 240 Nm

Allgemeine Technische Daten					
Baugröße	0015	0030	0060	0120	0240
Pneumatischer Anschluss	G $\frac{1}{8}$				
Konstruktiver Aufbau	Joch-Kinematik				
Funktionsweise	einfachwirkend				
Einbaulage	beliebig				
Positionserkennung	ohne				
Dämpfung	keine Dämpfung				
Schwenkwinkel	[°]	90			
Schließrichtung	rechtsschließend				

Betriebs- und Umweltbedingungen					
Baugröße	0015	0030	0060	0120	0240
Nennbetriebsdruck	[bar]	5,6			
Betriebsmedium	Druckluft nach ISO 8573-1:2010 [7:4:4]				
Hinweis zum Betriebs-/Steuermedium	geölter Betrieb möglich (im weiteren Betrieb erforderlich)				
Umgebungstemperatur	[°C]	-20 ... +80			
Korrosionsbeständigkeit KBK ¹⁾	3				
Norm Anschluss zur Armatur	-	ISO 5211			
Ventilanschluss entspricht Norm	-	VDI/VDE 3845 (NAMUR)			
Safety Integrity Level (SIL)	bis SIL 2 High Demand mode bis SIL 2 Low Demand mode				

1) Korrosionsbeständigkeitsklasse KBK 3 nach Festo Norm FN 940070
Starke Korrosionsbeanspruchung. Freibewitterung unter gemäßigten korrosiven Bedingungen. Außenliegende sichtbare Teile im direkten Kontakt zur umgebenden industriellen Atmosphäre mit Vorrangig funktioneller Anforderung an die Oberfläche.

ATEX	
ATEX-Kategorie Gas	II 2G
Ex-Zündschutzart Gas	c TX X
ATEX-Kategorie Staub	II 2D
Ex-Zündschutzart Staub	c TX X
Ex-Umgebungstemperatur	-20°C ≤ Ta ≤ +60°C
CE-Zeichen (siehe Konformitäts- erklärung)	nach EU-Ex-Schutz-Richtlinie (ATEX)

Schwenkantriebe DAPS CR, einfachwirkend

Datenblatt

Druckbereiche [bar]					
Typ	Anschlussdruck	Betriebsdruck	Typ	Anschlussdruck	Betriebsdruck
Baugröße 0015			Baugröße 0120		
DAPS-0015-090-RS1-F03-CR	2,8	2,8 ... 8,4	DAPS-0120-090-RS1-F0507-CR	2,8	2,8 ... 8,4
DAPS-0015-090-RS2-F03-CR	3,5	3,5 ... 8,4	DAPS-0120-090-RS2-F0507-CR	3,5	3,5 ... 8,4
DAPS-0015-090-RS3-F03-CR	4,2	4,2 ... 8,4	DAPS-0120-090-RS3-F0507-CR	4,2	4,2 ... 8,4
DAPS-0015-090-RS4-F03-CR	5,6	5,6 ... 8,4	DAPS-0120-090-RS4-F0507-CR	5,6	5,6 ... 8,4
Baugröße 0030			Baugröße 0240		
DAPS-0030-090-RS1-F0305-CR	2,8	2,8 ... 8,4	DAPS-0240-090-RS1-F0710-CR	2,8	2,8 ... 8,4
DAPS-0030-090-RS2-F0305-CR	3,5	3,5 ... 8,4	DAPS-0240-090-RS2-F0710-CR	3,5	3,5 ... 8,4
DAPS-0030-090-RS3-F0305-CR	4,2	4,2 ... 8,4	DAPS-0240-090-RS3-F0710-CR	4,2	4,2 ... 8,4
DAPS-0030-090-RS4-F0305-CR	5,6	5,6 ... 8,4	DAPS-0240-090-RS4-F0710-CR	5,6	5,6 ... 8,4
Baugröße 0060					
DAPS-0060-090-RS1-F0507-CR	2,8	2,8 ... 8,4			
DAPS-0060-090-RS2-F0507-CR	3,5	3,5 ... 8,4			
DAPS-0060-090-RS3-F0507-CR	4,2	4,2 ... 8,4			
DAPS-0060-090-RS4-F0507-CR	5,6	5,6 ... 8,4			

Luftverbrauch [l/Zyklus] bei 6 bar			
Baugröße		Baugröße	
DAPS-0015	0,5	DAPS-0120	4,2
DAPS-0030	1	DAPS-0240	8,3
DAPS-0060	2		


Gewichte [g]			
Baugröße		Baugröße	
DAPS-0015	1 600	DAPS-0120	7 600
DAPS-0030	2 400	DAPS-0240	12 900
DAPS-0060	4 500		

Werkstoffe		
Schwenkantriebe		Werkstoffnummer
Gehäuse	hochlegierter Stahl rostfrei	1.4408
Deckel	hochlegierter Stahl rostfrei	1.4408
Welle	hochlegierter Stahl rostfrei	1.4301
Außenliegende Schrauben	hochlegierter Stahl rostfrei	–
Dichtungen	FPM, NBR, PUR	–
Werkstoff Hinweis	RoHS konform	–

Schwenkantriebe DAPS CR, einfachwirkend

Datenblatt

Tatsächliches Drehmoment [Nm] in Abhängigkeit von Betriebsdruck [bar], Federstärke und Schwenkwinkel [°]																		
Feder- stärke	Federmoment [Nm]			Betriebsdruck [bar]														
				2,5			2,8			3			3,5			4,2		
	0°	50°	90°	0°	50°	90°	0°	50°	90°	0°	50°	90°	0°	50°	90°	0°	50°	90°
DAPS-0015																		
1	5,0	3,7	7,5	6,2	2,9	3,7	7,5	3,7	5	8,4	4,2	5,9	10,6	5,6	8,1	13,8	7,4	11,3
2	6,3	4,7	9,4	-	-	-	-	-	-	7,2	3,3	4	9,4	4,7	6,3	12,6	6,5	9,4
3	7,5	5,6	11,3	-	-	-	-	-	-	-	-	-	8,2	3,7	4,4	11,3	5,6	7,5
4	10,0	7,5	15	-	-	-	-	-	-	-	-	-	-	-	-	-	-	-
DAPS-0030																		
1	10,0	7,5	15	12,3	5,9	7,3	15	7,5	10	16,8	8,6	11,8	21,3	11,3	16,3	27,5	15	22,5
2	12,5	9,4	18,8	-	-	-	-	-	-	14,3	6,7	8	18,8	9,4	12,5	25,1	13,2	18,8
3	15,0	11,3	22,5	-	-	-	-	-	-	-	-	-	16,3	7,5	8,8	22,5	11,3	15
4	20,0	15	30	-	-	-	-	-	-	-	-	-	-	-	-	-	-	-
DAPS-0060																		
1	20	15	30	24,6	11,8	14,6	30	15	20	33,6	17,1	23,6	42,5	22,5	32,5	55	30	45
2	25	18,8	37,5	-	-	-	-	-	-	28,6	13,4	16,1	37,5	18,8	25	50	26,3	37,5
3	30	22,5	45	-	-	-	-	-	-	-	-	-	32,5	15	17,5	45	22,5	30
4	40	30	60	-	-	-	-	-	-	-	-	-	-	-	-	-	-	-
DAPS-0120																		
1	40	30	60	49,3	23,6	29,3	60	30	40	67,1	34,3	47,1	85	45	65	110	60	90
2	50	37,5	75	-	-	-	-	-	-	57,1	26,8	32,1	75	37,5	50	100	52,5	75
3	60	45	90	-	-	-	-	-	-	-	-	-	65	30	35	90	45	60
4	80	60	120	-	-	-	-	-	-	-	-	-	-	-	-	-	-	-
DAPS-0240																		
1	80	60	120	98,6	47,1	58,6	120	60	80	134,3	68,6	94,3	170	90	130	220	120	180
2	100	75	150	-	-	-	-	-	-	114,3	53,6	64,3	150	75	100	200	105	150
3	120	90	180	-	-	-	-	-	-	-	-	-	130	60	70	180	90	120
4	160	120	240	-	-	-	-	-	-	-	-	-	-	-	-	-	-	-

 Hinweis
 Das Betriebsdrehmoment des Antriebs darf nicht höher sein als das in der ISO 5211 aufgeführte maximal zulässige Drehmoment, bezogen auf die Größe des Befestigungsflansches und der Kupplung.

Schwenkantriebe DAPS CR, einfachwirkend

Datenblatt

Tatsächliches Drehmoment [Nm] in Abhängigkeit von Betriebsdruck [bar], Federstärke und Schwenkwinkel [°]																			
Federstärke	Federmoment [Nm]			Betriebsdruck [bar]															
				5			5,6			6			7			8			
	0°	50°	90°	0°	50°	90°	0°	50°	90°	0°	50°	90°	0°	50°	90°	0°	50°	90°	
DAPS-0015																			
1	5,0	3,7	7,5	-			-			-			-			-			
2	6,3	4,7	9,4	16,1	8,7	13	18,8	10,3	15,7	-			-			-			
3	7,5	5,6	11,3	14,9	7,7	11,1	17,6	9,3	13,8	19,4	10,4	15,6	23,8	13,1	20	28,3	15,7	24,5	
4	10,0	7,5	15	12,3	5,9	7,3	15	7,5	10	16,8	8,6	11,8	21,3	11,3	16,3	25,7	13,9	20,7	
DAPS-0030																			
1	10,0	7,5	15	-			-			-			-			-			
2	12,5	9,4	18,8	32,2	17,5	25,9	37,6	20,7	31,3	-			-			-			
3	15,0	11,3	22,5	29,6	15,6	22,1	35	18,8	27,5	38,6	21	31,1	47,5	26,4	40	56,4	31,7	48,9	
4	20,0	15	30	24,6	11,8	14,6	30	15	20	33,6	17,1	23,6	42,5	22,5	32,5	51,4	27,9	41,4	
DAPS-0060																			
1	20	15	30	-			-			-			-			-			
2	25	18,8	37,5	64,3	34,9	51,8	75	41,4	62,5	-			-			-			
3	30	22,5	45	59,3	31,1	44,3	70	37,5	55	77,1	41,8	62,1	95	52,5	80	112,9	63,2	97,9	
4	40	30	60	49,3	23,6	29,3	60	30	40	67,1	34,3	47,1	85	45	65	102,9	55,7	82,9	
DAPS-0120																			
1	40	30	60	-			-			-			-			-			
2	50	37,5	75	128,6	69,6	103,6	150	82,5	125	-			-			-			
3	60	45	90	118,6	62,1	88,6	140	75	110	154,3	83,6	124,3	190	105	160	225,7	126,4	195,7	
4	80	60	120	98,6	47,1	58,6	120	60	80	134,3	68,6	94,3	170	90	130	205,7	111,4	165,7	
DAPS-0240																			
1	80	60	120	-			-			-			-			-			
2	100	75	150	257,1	139,3	207,1	300	165	250	-			-			-			
3	120	90	180	237,1	124,3	177,1	280	150	220	308,6	167,1	248,6	380	210	320	451,4	252,9	391,4	
4	160	120	240	197,1	94,3	117,1	240	120	160	268,6	137,1	188,6	340	180	260	411,4	222,9	331,4	

Drehmoment für Baugröße bei 5,6 bar und Schwenkwinkel 0°



Hinweis

Das Betriebsdrehmoment des Antriebs darf nicht höher sein als das in der ISO 5211 aufgeführte maximal zulässige Drehmoment, bezogen auf die Größe des Befestigungsflansches und der Kupplung.

Schwenkantriebe DAPS CR, einfachwirkend

FESTO

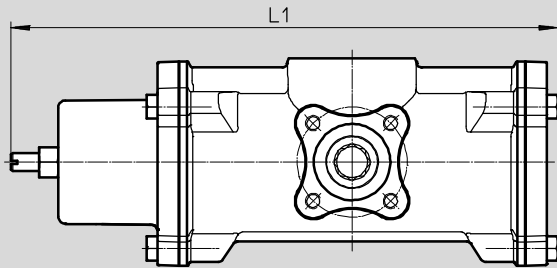
Datenblatt

Abmessungen

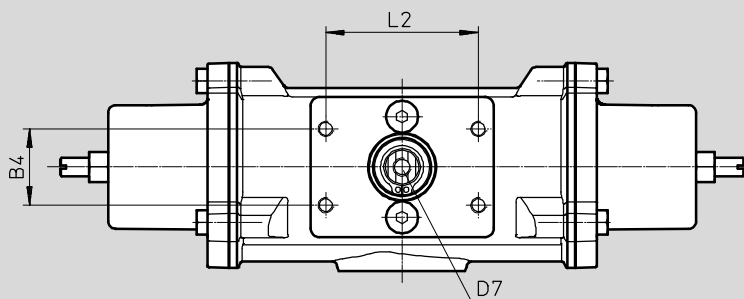
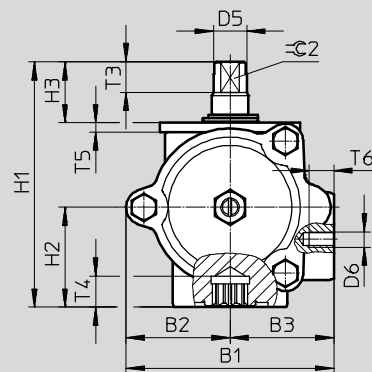
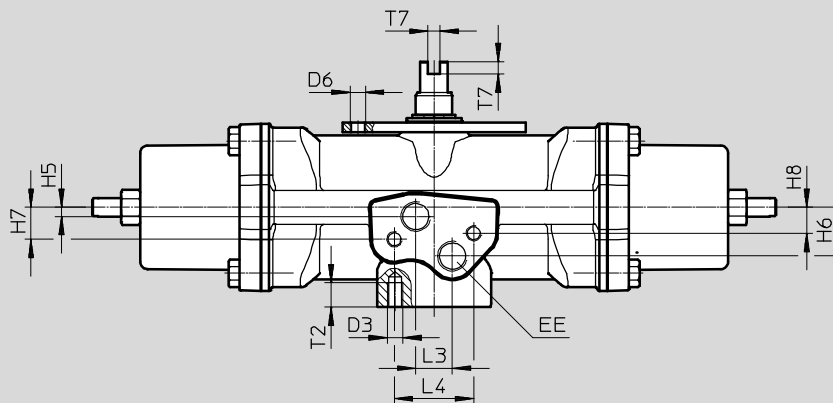
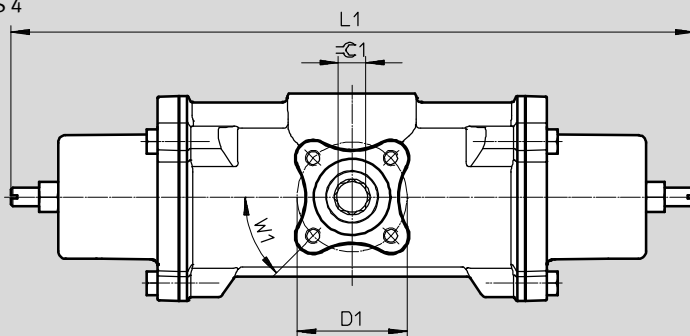
Download CAD-Daten → www.festo.com

DAPS-0015-090-...-F03-CR

RS 1



RS 2 ... RS 4



Schwenkantriebe DAPS CR, einfachwirkend



Datenblatt

Baugröße	B1	B2	B3	B4	D1	D3	D5	D6	D7	EE	H1	H2	H3	H5	H6	H7
DAPS-0015-090-RS-F03-CR	68,1	34,1	34	25	∅ 36	M5	∅ 10,9	M5	M6	G ¹ / ₈	80,4	32,7	20	3	16	10,5

Baugröße	H8	L1 ±2		L2	L3	L4	T2	T3	T4	T5	T6	T7	≈C 1	≈C 2	W1
		RS1	RS2...RS4										H11	h11	
DAPS-0015-090-RS-F03-CR	8,5	179	224	50	12	26	8	10	±0,4	3	8	4	9	9	45°

Schwenkantriebe DAPS CR, einfachwirkend

Datenblatt

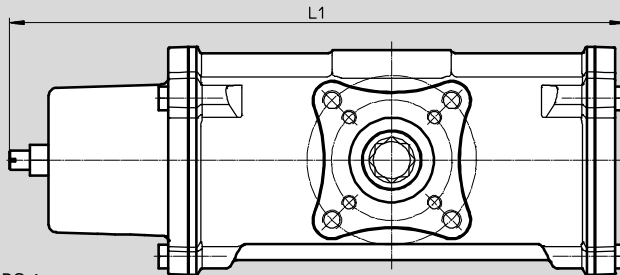
FESTO

Abmessungen

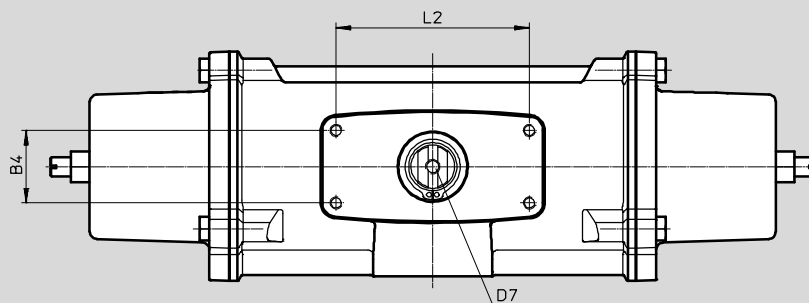
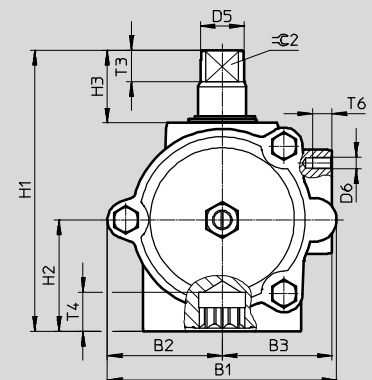
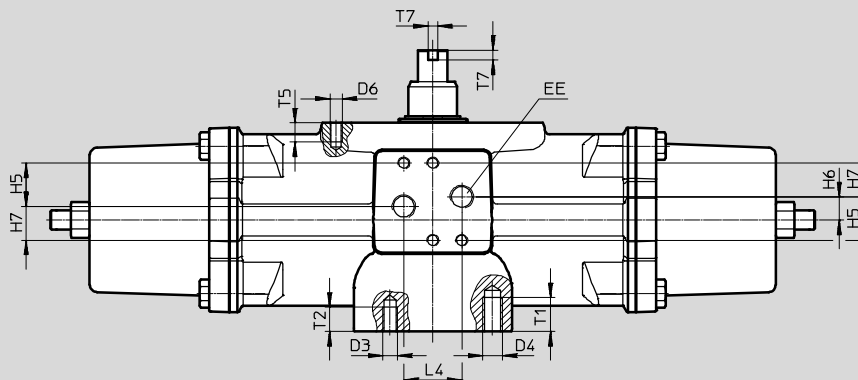
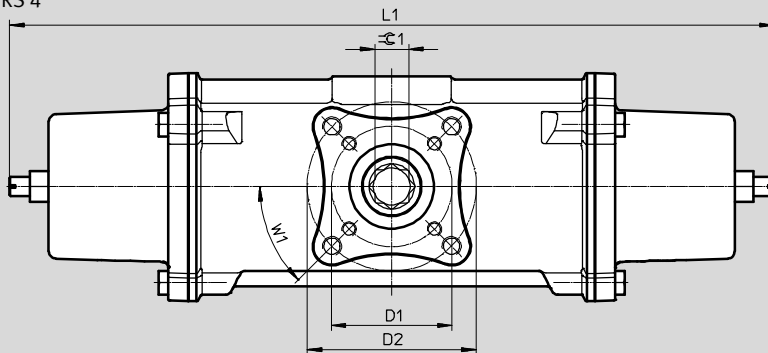
DAPS-...-090-...-CR

Download CAD-Daten → www.festo.com/de/engineering

RS 1



RS 2 ... RS 4



Schwenkantriebe DAPS CR, einfachwirkend

Datenblatt

Baugröße	B1	B2	B3	B4	D1 ∅	D2 ∅	D3	D4	D5 ∅	D6	D7	EE	H1	H2	H3	H5
DAPS-0030- ... -F0305-CR	80,3	41,1	39,2	25	36	50	M5	M6	14,5	M5	M6	G $\frac{1}{8}$	92,4	37,6	20	18
DAPS-0060- ... -F0507-CR	94,4	47	45,5	30	50	70	M6	M8	18	M5	M6	G $\frac{1}{8}$	116,4	46,2	30	18
DAPS-0120- ... -F0507-CR	117	60,2	54,5	30	50	70	M6	M8	22,5	M5	M6	G $\frac{1}{8}$	136,4	56,1	30	18
DAPS-0240- ... -F0710-CR	139,7	70,9	67	30	70	102	M8	M10	29	M5	M6	G $\frac{1}{8}$	160	67,9	30	18

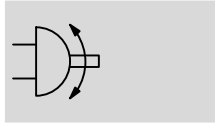
Baugröße	H6	H7	L1 ±2		L2	L4	T1	T2	T3	T4 ±0,4	T5	T6	T7	≈C 1	≈C 2	W1
			RS1	RS2...RS4										H11	h11	
DAPS-0030- ... -F0305-CR	9,6	14	202,3	246,2	50	24	10	8	13	12,1	8	8	4	11	10	45°
DAPS-0060- ... -F0507-CR	9,5	14	254,7	316,5	80	24	14	10	13	16,3	8	8	4	14	12	45°
DAPS-0120- ... -F0507-CR	10	14	311,5	376,2	80	24	14	10	17	19,3	8	8	4	17	15	45°
DAPS-0240- ... -F0710-CR	10	14	381	464	80	24	16	14	19	24,3	8	8	4	22	19	45°


Bestellangaben		Teile-Nr. Typ	
Baugröße 0015		Baugröße 0120	
552875	DAPS-0015-090-RS1-F03-CR	552887	DAPS-0120-090-RS1-F0507-CR
552876	DAPS-0015-090-RS2-F03-CR	552888	DAPS-0120-090-RS2-F0507-CR
552877	DAPS-0015-090-RS3-F03-CR	552889	DAPS-0120-090-RS3-F0507-CR
552878	DAPS-0015-090-RS4-F03-CR	552890	DAPS-0120-090-RS4-F0507-CR
Baugröße 0030		Baugröße 0240	
552879	DAPS-0030-090-RS1-F0305-CR	552891	DAPS-0240-090-RS1-F0710-CR
552880	DAPS-0030-090-RS2-F0305-CR	552892	DAPS-0240-090-RS2-F0710-CR
552881	DAPS-0030-090-RS3-F0305-CR	552893	DAPS-0240-090-RS3-F0710-CR
552882	DAPS-0030-090-RS4-F0305-CR	552894	DAPS-0240-090-RS4-F0710-CR
Baugröße 0060			
552883	DAPS-0060-090-RS1-F0507-CR		
552884	DAPS-0060-090-RS2-F0507-CR		
552885	DAPS-0060-090-RS3-F0507-CR		
552886	DAPS-0060-090-RS4-F0507-CR		

Schwenkantriebe DAPS mit Handrad, doppelwirkend



Datenblatt

Funktion



-  - Schwenkwinkel
0 ... 90°



-  - Baugröße
0106 ... 1920
-  - Drehmoment
0106 ... 1920 Nm

Allgemeine Technische Daten					
Baugröße	0106	0180	0240	0360	0480
Pneumatischer Anschluss	G $\frac{1}{8}$				G $\frac{1}{4}$
Wellenanschluss Tiefe	19,3	24,8	24,8	24,3	29,5
Verstellbereich Endlage bei 0°	-1 ... 9				
Konstruktiver Aufbau	Joch-Kinematik				
Funktionsweise	doppeltwirkend				
Einbaulage	beliebig				
Positionserkennung	ohne				
Dämpfung	Keine Dämpfung				
Schwenkwinkel [°]	90				
Schließrichtung	rechtsschließend				

Baugröße	0720	0960	1440	1920
Pneumatischer Anschluss	G $\frac{1}{4}$			
Wellenanschluss Tiefe	29,5	38,5	38,5	48,5
Verstellbereich Endlage bei 0°	-1 ... 9			
Konstruktiver Aufbau	Joch-Kinematik			
Funktionsweise	doppeltwirkend			
Einbaulage	beliebig			
Positionserkennung	ohne			
Dämpfung	Keine Dämpfung			
Schwenkwinkel [°]	90			
Schließrichtung	rechtsschließend			

Schwenkantriebe DAPS mit Handrad, doppeltwirkend

Datenblatt

Betriebs- und Umweltbedingungen						
Baugröße		0106	0180	0240	0360	00480
Betriebsdruck ¹⁾	[bar]	1 ... 8,4				
Nennbetriebsdruck	[bar]	5,6				
Betriebsmedium		Druckluft nach ISO 8573-1:2010 [7:4:4]				
Hinweis zum Betriebs-/Steuermedium		Geölter Betrieb möglich (im weiteren Betrieb erforderlich)				
Umgebungstemperatur	[°C]	-20 ... 80				
Umgebungstemperatur Variante T6	[°C]	-50 ... 60				
Korrosionsbeständigkeit KBK ²⁾		2				
Norm Anschluss zur Armatur		ISO 5211				
Ventilanschluss entspricht Norm		VDI/VDE 3845 (NAMUR)				
Safety Integrity Level (SIL)		bis SIL 2 High Demand mode				
		bis SIL 2 Low Demand mode				

Baugröße		0720	0960	1440	1920
Betriebsdruck ¹⁾	[bar]	1 ... 8,4			
Nennbetriebsdruck	[bar]	5,6			
Betriebsmedium		Druckluft nach ISO 8573-1:2010 [7:4:4]			
Hinweis zum Betriebs-/Steuermedium		Geölter Betrieb möglich (im weiteren Betrieb erforderlich)			
Umgebungstemperatur	[°C]	-20 ... 80			
Umgebungstemperatur Variante T6	[°C]	-50 ... 60			
Korrosionsbeständigkeit KBK ²⁾		2			
Norm Anschluss zur Armatur		ISO 5211			
Ventilanschluss entspricht Norm		VDI/VDE 3845 (NAMUR)			
Safety Integrity Level (SIL)		bis SIL 2 High Demand mode			
		bis SIL 2 Low Demand mode			

1) Betriebsdruck Variante T6 3...8,4 bar

2) Korrosionsbeständigkeitsklasse KBK 2 nach Festo Norm FN 940070

Mäßige Korrosionsbeanspruchung. Innenraumanwendung bei der Kondensation auftreten darf. Außenliegende sichtbare Teile mit vorrangig dekorativer Anforderung an die Oberfläche, die in direktem Kontakt zur umgebenden industrietypischen Atmosphäre stehen.

ATEX	
ATEX-Kategorie Gas	II 2G
Ex-Zündschutzart Gas	c TX X
ATEX-Kategorie Staub	II 2D
Ex-Zündschutzart Staub	c TX X
Ex-Umgebungstemperatur	-20°C ≤ Ta ≤ +60°C
Ex-Umgebungstemperatur [T6]	-50°C ≤ Ta ≤ +60°C
CE-Zeichen (siehe Konformitätserklärung)	nach EU-Ex-Schutz-Richtlinie (ATEX)

Schwenkantriebe DAPS mit Handrad, doppelwirkend

Datenblatt

Luftverbrauch [l/Zyklus 0°-90°-0°] bei 6 bar			
Baugröße		Baugröße	
0106	4,2	0720	27,6
0180	7,2	0960	36,3
0240	9,9	1440	58,2
0360	8,3	1920	77,4
0480	19,2		

Gewichte [g]			
Baugröße		Baugröße	
0106	4 000	0720	17 800
0180	6 000	0960	23 800
0240	8 000	1440	33 600
0360	10 200	1920	43 000
0480	13 200		

Werkstoffe		
Schwenkantriebe		Werkstoffnummer
Gehäuse	Alu-Knetlegierung	–
Deckel	Alu-Knetlegierung	–
	[T6] Alu-Knetlegierung	–
Welle	hochlegierter Stahl	1.4305
Schrauben	hochlegierter Stahl	–
Dichtungen	NBR, PUR, FPM	–
	[T6] PTFE-verstärkt, FVMQ	–
Werkstoff Hinweis	RoHS konform	–
	[T6] LABS-haltige Stoffe enthalten, RoHS konform	–

Schwenkantriebe DAPS mit Handrad, doppeltwirkend

Datenblatt

Tatsächliches Drehmoment [Nm] in Abhängigkeit von Betriebsdruck [bar] und Schwenkwinkel [°]									
Baugröße	Schwenkwinkel [°]	Betriebsdruck [bar]							
		2,5	3	4	5	5,6	6	7	8
DAPS-0106	0°	47,3	56,8	75,7	94,6	106	113,6	132,5	151,4
	50°	23,7	28,4	37,9	47,3	53	56,8	66,3	75,7
	90°	35,7	72,9	57,1	71,4	80	85,7	100	114,3
DAPS-0180	0°	80,4	96,4	128,6	160,7	180	192,9	225	257,1
	50°	40,2	48,2	64,3	80,4	90	96,4	112,5	128,6
	90°	60,3	72,3	96,4	120,5	135	144,6	168,8	192,9
DAPS-0240	0°	107,1	128,6	171,4	214,3	240	257,1	300	342,9
	50°	53,6	64,3	85,7	107,1	120	128,6	150	171,4
	90°	80,4	96,4	128,6	160,7	180	192,9	225	257,1
DAPS-0360	0°	160,7	192,9	257,1	321,4	360	385,7	450	514,3
	50°	80,4	96,4	128,6	160,7	180	192,9	225	257,1
	90°	120,5	144,6	192,9	241,1	270	289,3	337,5	385,7
DAPS-0480	0°	214,3	257,1	342,9	428,6	480	514,3	600	685,7
	50°	107,1	128,6	171,4	214,3	240	257,1	300	342,9
	90°	160,7	192,9	257,1	321,4	360	385,7	450	514,3
DAPS-0720	0°	321,4	385,7	514,3	642,9	720	771,4	900	1028,6
	50°	160,7	192,9	257,1	321,4	360	385,7	450	514,3
	90°	241,1	289,3	385,7	482,1	540	578,6	675	771,4
DAPS-0960	0°	428,6	514,3	685,7	857,1	960	1028,6	1200	1371,4
	50°	214,3	257,1	342,9	428,6	480	514,3	600	685,7
	90°	321,4	385,7	514,3	642,9	720	771,4	900	1028,6
DAPS-1440	0°	642,9	771,4	1028,6	1285,7	1440	1542,9	1800	2057,1
	50°	321,4	385,7	514,3	642,9	720	771,4	900	1028,6
	90°	482,1	578,6	771,4	964,3	1080	1157,1	1350	1542,9
DAPS-1920	0°	857,1	1028,6	1371,4	1714,3	1920	2057,1	2400	2742,9
	50°	428,6	514,3	685,7	857,1	960	1028,6	1200	1371,4
	90°	642,9	771,4	1028,6	1285,7	1440	1542,9	1800	2057,1

Drehmoment für Baugröße bei 5,6 bar und Schwenkwinkel 0°



Hinweis

Das Betriebsdrehmoment des Antriebs darf nicht höher sein als das in der ISO 5211 aufgeführte maximal zulässige Drehmoment, bezogen auf die Größe des Befestigungsflansches und der Kupplung.

Schwenkantriebe DAPS mit Handrad, doppeltwirkend

Datenblatt

Baugröße	B1	B2	B3	B4	B5	D1	D2	D3	D4	D5	D6	D7
	±0,4					∅	∅				∅	
DAPS-0106-...-F0507-...	83,3	38,5	44,8	30	17	50	70	M8	M6	M5	16,2	M6x12
DAPS-0180-...-F0710-...	107,5	51	56,5	30	22	70	102	M10	M8	M5	20,2	M6x12
DAPS-0240-...-F0710-...	111,1	51	60,1	30	22	70	102	M10	M8	M5	22,5	M6x12
DAPS-0360-...-F0710-...	118	56	62	30	22	70	102	M10	M8	M5	25,5	M6x12
DAPS-0480-...-F1012-...	134,9	62	72,9	30	27	102	125	M12	M10	M5	29	M6x12
DAPS-0720-...-F1012-...	148	69,5	78,5	30	27	102	125	M12	M10	M5	31,8	M6x12
DAPS-0960-...-F1012-...	168	74,5	93,5	30	27	102	125	M12	M10	M5	36,5	M6x12
DAPS-0960-...-F14-...	168	74,5	93,5	30	27	-	140	M16	-	M5	36,5	M6x12
DAPS-1440-...-F12-...	186	84,5	101,5	30	36	-	125	M12	-	M5	41	M6x12
DAPS-1440-...-F14-...	186	84,5	101,5	30	36	-	140	M16	-	M5	41	M6x12
DAPS-1920-...-F14-...	207,7	93	114,7	30	36	-	140	M16	-	M5	46	M6x12
DAPS-1920-...-F1216-...	207,7	93	114,7	30	36	125	165	M20	M12	M5	46	M6x12

Baugröße	D8	EE	H1	H2	H3	H7	L1	L2	L3	L4	L5	L6
	∅						±2					
DAPS-0106-...-F0507-...	180	G $\frac{1}{8}$	103,3	44,8	20±0,4	32	403,9	80	24	118,5	285,4	154,8
DAPS-0180-...-F0710-...	220	G $\frac{1}{8}$	137,5	56,5	30±0,4	32	493,2	80	24	144,9	348,3	183,5
DAPS-0240-...-F0710-...	220	G $\frac{1}{8}$	141,1	60,1	30±0,4	32	520,6	80	24	156,8	363,9	199,1
DAPS-0360-...-F0710-...	300	G $\frac{1}{8}$	148	62	30±0,4	32	578,8	80	24	169,6	409,1	220,8
DAPS-0480-...-F1012-...	300	G $\frac{1}{4}$	164,9	72,9	30±0,4	32	618,8	80	24	193,8	425	236,4
DAPS-0720-...-F1012-...	350	G $\frac{1}{4}$	178	78,5	30±0,4	32	732,8	80	24	216,6	516,2	282,3
DAPS-0960-...-F1012-...	350	G $\frac{1}{4}$	198	93,5	30±0,5	32	770,2	80	24	239,7	530,5	297,1
DAPS-0960-...-F14-...	350	G $\frac{1}{4}$	198	93,5	30±0,5	32	770,2	80	24	239,7	530,5	297,1
DAPS-1440-...-F12-...	400	G $\frac{1}{4}$	216	101,5	30±0,5	32	936,9	80	24	283,5	653,4	365,6
DAPS-1440-...-F14-...	400	G $\frac{1}{4}$	216	101,5	30±0,5	32	936,9	80	24	283,5	653,4	365,6
DAPS-1920-...-F14-...	400	G $\frac{1}{4}$	237,7	114,7	30±0,8	32	970,3	80	24	300,4	670	382,9
DAPS-1920-...-F1216-...	400	G $\frac{1}{4}$	237,7	114,7	30±0,8	32	970,3	80	24	300,4	670	382,9

Baugröße	T1	T2	T3	T4	T5	T6	T7	T8	≈C 1	≈C 2	W1
							+0,1	+0,3	H11	h11	
DAPS-0106-...-F0507-...	12	9	13	19,3±0,4	6	7	4	4	17	12	45°
DAPS-0180-...-F0710-...	15	12	16	24,8±0,4	6	7	4	4	22	15	45°
DAPS-0240-...-F0710-...	15	12	17	24,8±0,4	6	7	4	4	22	15	45°
DAPS-0360-...-F0710-...	15	12	19	24,3±0,4	6	7	4	4	22	19	45°
DAPS-0480-...-F1012-...	18	15	19	29,5±0,4	6	7	4	4	27	19	45°
DAPS-0720-...-F1012-...	18	15	19,5	29,5±0,4	6	7	4	4	27	22	45°
DAPS-0960-...-F1012-...	18	15	19,5	38,5±0,5	6	7	4	4	36	24	45°
DAPS-0960-...-F14-...	24	-	19,5	38,5±0,5	6	7	4	4	36	24	45°
DAPS-1440-...-F12-...	18	-	19,5	38,5±0,5	6	7	4	4	36	27	45°
DAPS-1440-...-F14-...	24	-	19,5	38,5±0,5	6	7	4	4	36	27	45°
DAPS-1920-...-F14-...	24	-	18,5	48,5±0,8	6	7	4	4	46	32	45°
DAPS-1920-...-F1216-...	30	18	18,5	48,5±0,8	6	7	4	4	46	32	45°

Schwenkantriebe DAPS mit Handrad, doppelwirkend



Datenblatt

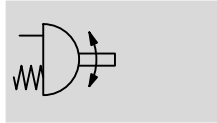
Bestellangaben doppelwirkend		Teile-Nr. Typ	
Baugröße 0106		Baugröße 0960	
8005002	DAPS-0106-090-R-F0507-MW	8005008	DAPS-0960-090-R-F1012-MW
		8005009	DAPS-0960-090-R-F14-MW
Baugröße 0180		Baugröße 1440	
8005003	DAPS-0180-090-R-F0710-MW	8005010	DAPS-1440-090-R-F12-MW
		8005011	DAPS-1440-090-R-F14-MW
Baugröße 0240		Baugröße 1920	
8005004	DAPS-0240-090-R-F0710-MW	8005013	DAPS-1920-090-R-F1216-MW
		8005012	DAPS-1920-090-R-F14-MW
Baugröße 0360			
8005005	DAPS-0360-090-R-F0710-MW		
Baugröße 0480			
8005006	DAPS-0480-090-R-F1012-MW		
Baugröße 0720			
8005007	DAPS-0720-090-R-F1012-MW		

Bestellangaben doppelwirkend T6		Teile-Nr. Typ	
Baugröße 0106		Baugröße 0960	
8005014	DAPS-0106-090-R-F0507-MW-T6	8005020	DAPS-0960-090-R-F1012-MW-T6
		8005021	DAPS-0960-090-R-F14-MW-T6
Baugröße 0180		Baugröße 1440	
8005015	DAPS-0180-090-R-F0710-MW-T6	8005022	DAPS-1440-090-R-F12-MW-T6
		8005023	DAPS-1440-090-R-F14-MW-T6
Baugröße 0240		Baugröße 1920	
8005016	DAPS-0240-090-R-F0710-MW-T6	8005024	DAPS-1920-090-R-F14-MW-T6
		8005025	DAPS-1920-090-R-F1216-MW-T6
Baugröße 0360			
8005017	DAPS-0360-090-R-F0710-MW-T6		
Baugröße 0480			
8005018	DAPS-0480-090-R-F1012-MW-T6		
Baugröße 0720			
8005019	DAPS-0720-090-R-F1012-MW-T6		

Schwenkantriebe DAPS mit Handrad, einfachwirkend

Datenblatt

Funktion



- - Schwenkwinkel
0 ... 90°



- - Baugröße
0053 ... 0960
- - Drehmoment
0053 ... 0960 Nm

Allgemeine Technische Daten					
Baugröße	0053	0090	0120	0180	0240
Pneumatischer Anschluss	G1/8				G1/4
Wellenanschluss Tiefe [mm]	19,3	24,8	24,8	24,3	29,5
Verstellbereich Endlage bei 0°	-1 ... 9				
Verstellbereich Endlage bei 90°	-81 ... 91				
Hinweis zum Verstellbereich der Endlagen	wahlw. eine Endlage verstellb.				
Konstruktiver Aufbau	Joch-Kinematik				
Funktionsweise	einfachwirkend				
Einbaulage	beliebig				
Positionserkennung	ohne				
Dämpfung	keine Dämpfung				
Schwenkwinkel [°]	90				
Schließrichtung	rechtsschließend				

Baugröße	0360	0480	0720	0960
Pneumatischer Anschluss	G1/4			
Wellenanschluss Tiefe [mm]	29,5	38,5	38,5	48,5
Verstellbereich Endlage bei 0°	-1 ... 9			
Verstellbereich Endlage bei 90°	-81 ... 91			
Hinweis zum Verstellbereich der Endlagen	wahlw. eine Endlage verstellb.			
Konstruktiver Aufbau	Joch-Kinematik			
Funktionsweise	einfachwirkend			
Einbaulage	beliebig			
Positionserkennung	ohne			
Dämpfung	keine Dämpfung			
Schwenkwinkel [°]	90			
Schließrichtung	rechtsschließend			

Schwenkantriebe DAPS mit Handrad, einfachwirkend

FESTO

Datenblatt

Betriebs- und Umweltbedingungen						
Baugröße		0053	0090	0120	0180	0240
Nennbetriebsdruck	[bar]	5,6				
Betriebsmedium		Druckluft nach ISO 8573-1:2010 [7:4:4]				
Hinweis zum Betriebs-/Steuermedium		Geölter Betrieb möglich (im weiteren Betrieb erforderlich)				
Umgebungstemperatur	[°C]	-20 ... 80				
Korrosionsbeständigkeit KBK ¹⁾		2				
Norm Anschluss zur Armatur		ISO 5211				
Ventilanschluss entspricht Norm		VDI/VDE 3845 (NAMUR)				
Safety Integrity Level (SIL)		bis SIL 2 High Demand mode bis SIL 2 Low Demand mode				

Baugröße		0360	0480	0720	0960
Nennbetriebsdruck	[bar]	5,6			
Betriebsmedium		Druckluft nach ISO 8573-1:2010 [7:4:4]			
Hinweis zum Betriebs-/Steuermedium		Geölter Betrieb möglich (im weiteren Betrieb erforderlich)			
Umgebungstemperatur	[°C]	-20 ... 80			
Korrosionsbeständigkeit KBK ¹⁾		2			
Norm Anschluss zur Armatur		ISO 5211			
Ventilanschluss entspricht Norm		VDI/VDE 3845 (NAMUR)			
Safety Integrity Level (SIL)		bis SIL 2 High Demand mode bis SIL 2 Low Demand mode			

- 1) Korrosionsbeständigkeitsklasse KBK 2 nach Festo Norm FN 940070
Mäßige Korrosionsbeanspruchung. Innenraumanwendung bei der Kondensation auftreten darf. Außenliegende sichtbare Teile mit vorrangig dekorativer Anforderung an die Oberfläche, die in direktem Kontakt zur umgebenden industrieüblichen Atmosphäre stehen.

ATEX	
ATEX-Kategorie Gas	II 2G
Ex-Zündschutzart Gas	c TX X
ATEX-Kategorie Staub	II 2D
Ex-Zündschutzart Staub	c TX X
Ex-Umgebungstemperatur	-20°C ≤ Ta ≤ +60°C
CE-Zeichen (siehe Konformitäts- erklärung)	nach EU-Ex-Schutz-Richtlinie (ATEX)

Werkstoffe		
Schwenkantriebe		Werkstoffnummer
Gehäuse	Alu-Knetlegierung	–
Deckel	Alu-Knetlegierung	–
Welle	hochlegierter Stahl	1.4305
Außenliegende Schrauben	hochlegierter Stahl	–
Dichtungen	FPM, NBR, PUR	–
Werkstoff Hinweis	RoHS konform	–

Schwenkantriebe DAPS mit Handrad, einfachwirkend

Datenblatt

Druckbereiche [bar]					
Typ	Anschlussdruck	Betriebsdruck	Typ	Anschlussdruck	Betriebsdruck
Baugröße 0053			Baugröße 0480		
DAPS-0053-090-RS1-F0507-MW	2,8	2,8 ... 8,4	DAPS-0480-090-RS1-F1012-MW	2,8	2,8 ... 8,4
DAPS-0053-090-RS2-F0507-MW	3,5	3,5 ... 8,4	DAPS-0480-090-RS1-F14-MW	2,8	2,8 ... 8,4
DAPS-0053-090-RS3-F0507-MW	4,2	4,2 ... 8,4	DAPS-0480-090-RS2-F1012-MW	3,5	3,5 ... 8,4
DAPS-0053-090-RS4-F0507-MW	5,6	5,6 ... 8,4	DAPS-0480-090-RS2-F14-MW	3,5	3,5 ... 8,4
Baugröße 0090			DAPS-0480-090-RS3-F1012-MW	4,2	4,2 ... 8,4
DAPS-0090-090-RS1-F0710-MW	2,8	2,8 ... 8,4	DAPS-0480-090-RS3-F14-MW	4,2	4,2 ... 8,4
DAPS-0090-090-RS2-F0710-MW	3,5	3,5 ... 8,4	DAPS-0480-090-RS4-F1012-MW	5,6	5,6 ... 8,4
DAPS-0090-090-RS3-F0710-MW	4,2	4,2 ... 8,4	DAPS-0480-090-RS4-F14-MW	5,6	5,6 ... 8,4
DAPS-0090-090-RS4-F0710-MW	5,6	5,6 ... 8,4	Baugröße 0720		
Baugröße 0120			DAPS-0720-090-RS1-F12-MW	2,8	2,8 ... 8,4
DAPS-0120-090-RS1-F0710-MW	2,8	2,8 ... 8,4	DAPS-0720-090-RS1-F14-MW	2,8	2,8 ... 8,4
DAPS-0120-090-RS2-F0710-MW	3,5	3,5 ... 8,4	DAPS-0720-090-RS2-F12-MW	3,5	3,5 ... 8,4
DAPS-0120-090-RS3-F0710-MW	4,2	4,2 ... 8,4	DAPS-0720-090-RS2-F14-MW	3,5	3,5 ... 8,4
DAPS-0120-090-RS4-F0710-MW	5,6	5,6 ... 8,4	DAPS-0720-090-RS3-F12-MW	4,2	4,2 ... 8,4
Baugröße 0180			DAPS-0720-090-RS3-F14-MW	4,2	4,2 ... 8,4
DAPS-0180-090-RS1-F0710-MW	2,8	2,8 ... 8,4	DAPS-0720-090-RS4-F12-MW	5,6	5,6 ... 8,4
DAPS-0180-090-RS2-F0710-MW	3,5	3,5 ... 8,4	DAPS-0720-090-RS4-F14-MW	5,6	5,6 ... 8,4
DAPS-0180-090-RS3-F0710-MW	4,2	4,2 ... 8,4	Baugröße 0960		
DAPS-0180-090-RS4-F0710-MW	5,6	5,6 ... 8,4	DAPS-0960-090-RS1-F1216-MW	2,8	2,8 ... 8,4
Baugröße 0240			DAPS-0960-090-RS1-F14-MW	2,8	2,8 ... 8,4
DAPS-0240-090-RS1-F1012-MW	2,8	2,8 ... 8,4	DAPS-0960-090-RS2-F1216-MW	3,5	3,5 ... 8,4
DAPS-0240-090-RS2-F1012-MW	3,5	3,5 ... 8,4	DAPS-0960-090-RS2-F14-MW	3,5	3,5 ... 8,4
DAPS-0240-090-RS3-F1012-MW	4,2	4,2 ... 8,4	DAPS-0960-090-RS3-F1216-MW	4,2	4,2 ... 8,4
DAPS-0240-090-RS4-F1012-MW	5,6	5,6 ... 8,4	DAPS-0960-090-RS3-F14-MW	4,2	4,2 ... 8,4
Baugröße 0360			DAPS-0960-090-RS4-F1216-MW	5,6	5,6 ... 8,4
DAPS-0360-090-RS1-F1012-MW	2,8	2,8 ... 8,4	DAPS-0960-090-RS4-F14-MW	5,6	5,6 ... 8,4
DAPS-0360-090-RS2-F1012-MW	3,5	3,5 ... 8,4			
DAPS-0360-090-RS3-F1012-MW	4,2	4,2 ... 8,4			
DAPS-0360-090-RS4-F1012-MW	5,6	5,6 ... 8,4			


Luftverbrauch [l/Zyklus 0°-90°-0°] bei 6 bar			
Baugröße		Baugröße	
0053	1,8	0360	12
0090	3,3	0480	16,8
0120	4,8	0720	25,2
0180	6	0960	35,4
0240	9		

Gewichte [g]			
Baugröße		Baugröße	
0053	4 500	0360	19 500
0090	6 800	0480	28 100
0120	9 000	0720	38 800
0180	11 700	0960	50 600
0240	15 200		

Schwenkantriebe DAPS mit Handrad, einfachwirkend

Datenblatt

Tatsächliches Drehmoment [Nm] in Abhängigkeit von Betriebsdruck [bar], Federstärke und Schwenkwinkel [°]																		
Feder- stärke	Federmoment [Nm]			Betriebsdruck [bar]														
				2,5			2,8			3			3,5			4,2		
	0°	50°	90°	0°	50°	90°	0°	50°	90°	0°	50°	90°	0°	50°	90°	0°	50°	90°
DAPS-0053																		
1	17,5	13	26,5	20,2	9,3	11,2	26,5	13	17,5	29,6	14,9	20,6	37,5	19,5	28,5	48,5	26	39,5
2	22	16,5	33	-	-	-	-	-	-	25,1	11,8	14,1	33	16,5	22	44	23,1	33
3	26	19,5	40	-	-	-	-	-	-	-	-	-	29	13	15	40	19,5	26
4	35	26	53	-	-	-	-	-	-	-	-	-	-	-	-	-	-	-
DAPS-0090																		
1	30	22,5	45	34,3	16,1	19,3	45	22,5	30	50,4	25,7	35,4	63,8	33,8	48,8	82,5	45	67,5
2	37,5	28,1	56,3	-	-	-	-	-	-	42,9	20,1	24,1	56,3	28,1	37,5	75,1	39,4	56,3
3	45	33,9	67,5	-	-	-	-	-	-	-	-	-	48,8	22,6	26,3	67,5	33,9	45
4	60	45	90	-	-	-	-	-	-	-	-	-	-	-	-	-	-	-
DAPS_0120																		
1	40	30	60	45,7	21,4	25,7	60	30	40	67,1	34,3	47,1	85	45	65	110	60	90
2	50	37,5	75	-	-	-	-	-	-	57,1	26,8	32,1	75	37,5	50	100	52,5	75
3	60	45	90	-	-	-	-	-	-	-	-	-	65	30	35	90	45	60
4	80	60	120	-	-	-	-	-	-	-	-	-	-	-	-	-	-	-
DAPS_0180																		
1	60	45	90	68,6	32,1	38,6	90	45	60	100,7	51,4	70,7	127,5	67,5	97,5	165	90	135
2	75	56,3	112,5	-	-	-	-	-	-	85,7	40,2	48,2	112,5	56,3	75	150	78,8	112,5
3	90	67,5	135	-	-	-	-	-	-	-	-	-	97,5	45	52,5	135	67,5	90
4	120	90	180	-	-	-	-	-	-	-	-	-	-	-	-	-	-	-
DAPS_0240																		
1	80	60	120	91,4	42,9	51,4	120	60	80	134,3	68,6	94,3	170	90	130	220	120	180
2	100	75	150	-	-	-	-	-	-	114,3	53,6	64,3	150	75	100	200	105	150
3	120	90	180	-	-	-	-	-	-	-	-	-	130	60	70	180	90	120
4	160	120	240	-	-	-	-	-	-	-	-	-	-	-	-	-	-	-


 Hinweis
 Das Betriebsdrehmoment des Antriebs darf nicht höher sein als das in der ISO 5211 aufgeführte maximal zulässige Drehmoment, bezogen auf die Größe des Befestigungsflansches und der Kupplung.

Schwenkantriebe DAPS mit Handrad, einfachwirkend

Datenblatt

Tatsächliches Drehmoment [Nm] in Abhängigkeit von Betriebsdruck [bar], Federstärke und Schwenkwinkel [°]																			
Federstärke	Federmoment [Nm]			Betriebsdruck [bar]															
				5			5,6			6			7			8			
	0°	50°	90°	0°	50°	90°	0°	50°	90°	0°	50°	90°	0°	50°	90°	0°	50°	90°	
DAPS-0053																			
1	17,5	13	26,5	–			–			–			–			–			
2	22	16,5	33	56,6	30,6	45,6	66	36,3	55	–			–			–			
3	26	19,5	40	52,6	26,9	38,6	62	32,5	48	68,3	36,2	54,3	84	45,5	70	99,7	54,8	85,7	
4	35	26	53	43,6	20,4	25,6	53	26	35	59,3	29,7	41,3	75	39	57	90,7	48,3	72,7	
DAPS-0090																			
1	30	22,5	45	–			–			–			–			–			
2	37,5	28,1	56,3	96,5	52,2	77,7	112,6	61,9	93,8	–			–			–			
3	45	33,9	67,5	88,9	46,8	66,4	105	56,5	82,5	115,7	63	93,2	142,5	79,1	120	169,3	95,2	146,8	
4	60	45	90	73,9	35,4	43,9	90	45	60	100,7	51,4	70,7	127,5	67,5	97,5	154,3	83,6	124,3	
DAPS-0120																			
1	40	30	60	–			–			–			–			–			
2	50	37,5	75	128,6	69,6	103,6	150	82,5	125	–			–			–			
3	60	45	90	118,6	62,1	88,6	140	75	110	154,3	83,6	124,3	190	105	160	225,7	126,4	195,7	
4	80	60	120	98,6	47,1	58,6	120	60	80	134,3	68,6	94,3	170	90	130	205,7	111,4	165,7	
DAPS_0180																			
1	60	45	90	–			–			–			–			–			
2	75	56,3	112,5	192,9	104,5	155,4	225	123,8	187,5	–			–			–			
3	90	67,5	135	177,9	93,2	132,9	210	112,5	165	231,4	125,4	186,4	285	157,5	240	338,6	189,6	293,6	
4	120	90	180	147,9	70,7	87,9	180	90	120	201,4	102,9	141,4	255	135	195	308,6	167,1	248,6	
DAPS_0240																			
1	80	60	120	–			–			–			–			–			
2	100	75	150	257,1	139,3	207,1	300	165	250	–			–			–			
3	120	90	180	237,1	124,3	177,1	280	150	220	308,6	167,1	248,6	380	210	320	451,4	252,9	391,4	
4	160	120	240	197,1	94,3	117,1	240	120	160	268,6	137,1	188,6	340	180	260	411,4	222,9	331,4	


Drehmoment für Baugröße bei 5,6 bar und Schwenkwinkel 0°

 Hinweis
Das Betriebsdrehmoment des Antriebs darf nicht höher sein als das in der ISO 5211 aufgeführte maximal zulässige Drehmoment, bezogen auf die Größe des Befestigungsflansches und der Kupplung.

Schwenkantriebe DAPS mit Handrad, einfachwirkend

Datenblatt

Tatsächliches Drehmoment [Nm] in Abhängigkeit von Betriebsdruck [bar], Federstärke und Schwenkwinkel [°]																		
Feder- stärke	Federmoment [Nm]			Betriebsdruck [bar]														
				2,5			2,8			3			3,5			4,2		
	0°	50°	90°	0°	50°	90°	0°	50°	90°	0°	50°	90°	0°	50°	90°	0°	50°	90°
DAPS-0360																		
1	120	90	180	137,1	64,3	77,1	180	90	120	201,4	102,9	141,4	255	135	195	330	180	270
2	150	112,5	225	-	-	-	-	-	-	171,4	80,4	96,4	225	112,5	150	300	157,5	225
3	180	135	270	-	-	-	-	-	-	-	-	-	195	90	105	270	135	180
4	240	180	360	-	-	-	-	-	-	-	-	-	-	-	-	-	-	-
DAPS-0480																		
1	160	120	240	182,9	85,7	102,9	240	120	160	268,6	137,1	188,6	340	180	260	440	240	360
2	200	150	300	-	-	-	-	-	-	228,6	107,1	128,6	300	150	200	400	210	300
3	240	180	360	-	-	-	-	-	-	-	-	-	260	120	140	360	180	240
4	320	240	480	-	-	-	-	-	-	-	-	-	-	-	-	-	-	-
DAPS_0720																		
1	240	180	360	274,3	128,6	154,3	360	180	240	402,9	205,7	282,9	510	270	390	660	360	540
2	300	225	450	-	-	-	-	-	-	342,9	160,7	192,9	450	225	300	600	315	450
3	360	270	540	-	-	-	-	-	-	-	-	-	390	180	210	540	270	360
4	480	360	720	-	-	-	-	-	-	-	-	-	-	-	-	-	-	-
DAPS_0960																		
1	320	240	480	366	171	206	480	240	320	537	274	377	680	360	520	880	480	720
2	400	300	600	-	-	-	-	-	-	457	214	257	600	300	400	800	420	600
3	480	360	720	-	-	-	-	-	-	-	-	-	520	240	280	720	360	480
4	640	480	960	-	-	-	-	-	-	-	-	-	-	-	-	-	-	-


 - Hinweis
 Das Betriebsdrehmoment des Antriebs darf nicht höher sein als das in der ISO 5211 aufgeführte maximal zulässige Drehmoment, bezogen auf die Größe des Befestigungsflansches und der Kupplung.

Schwenkantriebe DAPS mit Handrad, einfachwirkend

Datenblatt

Tatsächliches Drehmoment [Nm] in Abhängigkeit von Betriebsdruck [bar], Federstärke und Schwenkwinkel [°]																			
Feder- stärke	Federmoment [Nm]			Betriebsdruck [bar]															
				5			5,6			6			7			8			
	0°	50°	90°	0°	50°	90°	0°	50°	90°	0°	50°	90°	0°	50°	90°	0°	50°	90°	
DAPS-0360																			
1	120	90	180	-			-			-			-			-			
2	150	112,5	225	385,7	208,9	310,7	450	247,5	375	-			-			-			
3	180	135	270	355,7	186,4	265,7	420	225	330	462,9	250,7	372,9	570	315	480	677,1	379,3	587,1	
4	240	180	360	295,7	141,4	175,7	360	180	240	402,9	205,7	282,9	510	270	390	617,1	334,3	497,1	
DAPS-0480																			
1	160	120	240	-			-			-			-			-			
2	200	150	300	514,3	278,6	414,3	600	330	500	-			-			-			
3	240	180	360	474,3	248,6	354,3	560	300	440	617,1	334,3	497,1	760	420	640	902,9	505,7	782,9	
4	320	240	480	394,3	188,6	234,3	480	240	320	537,1	274,3	377,1	680	360	520	822,9	445,7	662,9	
DAPS-0720																			
1	240	180	360	-			-			-			-			-			
2	300	225	450	771,4	417,9	621,4	900	495	750	-			-			-			
3	360	270	540	711,4	372,9	531,4	840	450	660	925,7	501,4	745,7	1140	630	960	1354	758,6	1174	
4	480	360	720	591,4	282,9	351,4	720	360	480	805,7	411,4	565,7	1020	540	780	1234	668,6	994,3	
DAPS_0960																			
1	320	240	480	-			-			-			-			-			
2	400	300	600	1029	557	829	1200	660	1000	-			-			-			
3	480	360	720	949	497	709	1120	600	880	1234	669	994	1520	840	1280	1806	1011	1566	
4	640	480	960	789	377	469	960	480	640	1074	549	754	1360	720	1040	1646	891	1326	

Drehmoment für Baugröße bei 5,6 bar und Schwenkwinkel 0°

 Hinweis
Das Betriebsdrehmoment des Antriebs darf nicht höher sein als das in der ISO 5211 aufgeführte maximal zulässige Drehmoment, bezogen auf die Größe des Befestigungsflansches und der Kupplung.

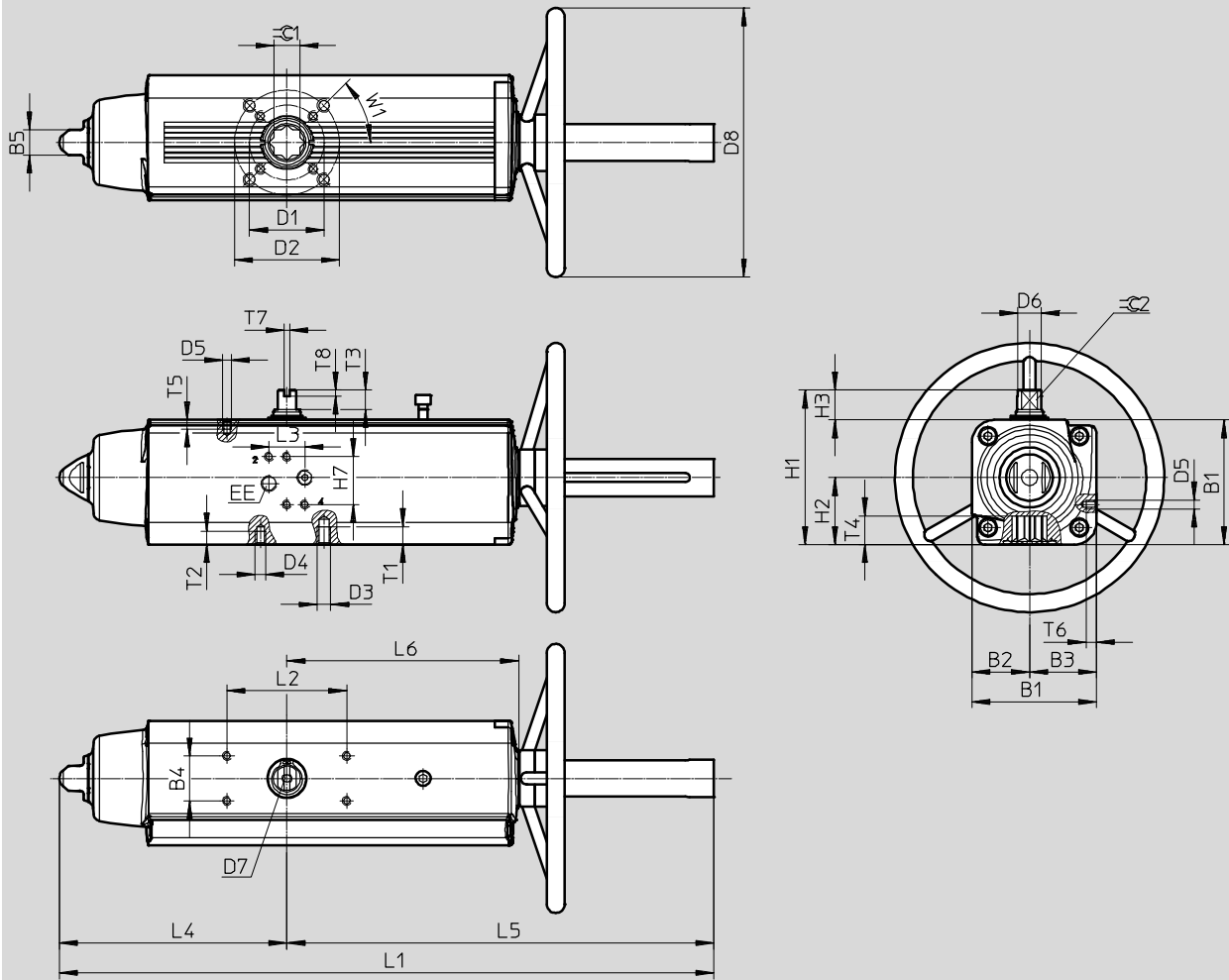
Schwenkantriebe DAPS mit Handrad, einfachwirkend

FESTO

Datenblatt

Abmessungen

Download CAD-Daten → www.festo.com



Schwenkantriebe DAPS mit Handrad, einfachwirkend

Datenblatt

Baugröße	B1	B2	B3	B4	B5	D1	D2	D3	D4	D5	D6	D7
	±0,4					∅	∅				∅	
DAPS-0053-...-F0507-...	83,3	38,5	44,8	30	17	50	70	M8	M6	M5	16,2	M6x12
DAPS-0090-...-F0710-...	107,5	51	56,5	30	22	70	102	M10	M8	M5	20,2	M6x12
DAPS-0120-...-F0710-...	111,1	51	60,1	30	22	70	102	M10	M8	M5	22,5	M6x12
DAPS-0180-...-F0710-...	118	56	62	30	22	70	102	M10	M8	M5	25,5	M6x12
DAPS-0240-...-F1012-...	134,9	62	72,9	30	27	102	125	M12	M10	M5	29	M6x12
DAPS-0360-...-F1012-...	148	69,5	78,5	30	27	102	125	M12	M10	M5	31,8	M6x12
DAPS-0480-...-F1012-...	168	74,5	93,5	30	27	102	125	M12	M10	M5	36,5	M6x12
DAPS-0480-...-F14-...	168	74,5	93,5	30	27	-	140	M16	-	M5	36,5	M6x12
DAPS-0720-...-F12-...	186	84,5	101,5	30	36	-	125	M12	-	M5	41	M6x12
DAPS-0720-...-F14-...	186	84,5	101,5	30	36	-	140	M16	-	M5	41	M6x12
DAPS-0960-...-F14-...	207,7	93	114,7	30	36	-	140	M16	-	M5	46	M6x12
DAPS-0960-...-F1216-...	207,7	93	114,7	30	36	125	165	M20	M12	M5	46	M6x12

Baugröße	D8	EE	H1	H2	H3	H7	L1	L2	L3	L4	L5	L6
	∅						±2					
DAPS-0053-...-F0507-...	180	G $\frac{1}{8}$	103,3	44,8	20±0,4	32	437,5	80	24	152,1	285,4	154,8
DAPS-0090-...-F0710-...	220	G $\frac{1}{8}$	137,5	56,5	30±0,4	32	545,1	80	24	196,8	348,3	183,5
DAPS-0120-...-F0710-...	220	G $\frac{1}{8}$	141,1	60,1	30±0,4	32	568,6	80	24	204,8	363,9	199,1
DAPS-0180-...-F0710-...	300	G $\frac{1}{8}$	148	62	30±0,4	32	646,1	80	24	237	409,1	220,8
DAPS-0240-...-F1012-...	300	G $\frac{1}{4}$	164,9	72,9	30±0,4	32	685,2	80	24	260,2	425	236,4
DAPS-0360-...-F1012-...	350	G $\frac{1}{4}$	178	78,5	30±0,4	32	822,8	80	24	306,6	516,2	282,3
DAPS-0480-...-F1012-...	350	G $\frac{1}{4}$	198	93,5	30±0,5	32	854,6	80	24	324,1	530,5	297,1
DAPS-0480-...-F14-...	350	G $\frac{1}{4}$	198	93,5	30±0,5	32	854,6	80	24	324,1	530,5	297,1
DAPS-0720-...-F12-...	400	G $\frac{1}{4}$	216	101,5	30±0,5	32	1 052,4	80	24	399	653,4	365,6
DAPS-0720-...-F14-...	400	G $\frac{1}{4}$	216	101,5	30±0,5	32	1 052,4	80	24	399	653,4	365,6
DAPS-0960-...-F14-...	400	G $\frac{1}{4}$	237,7	114,7	30±0,8	32	1 084	80	24	414	670	382,9
DAPS-0960-...-F1216-...	400	G $\frac{1}{4}$	237,7	114,7	30±0,8	32	1 084	80	24	414	670	382,9

Baugröße	T1	T2	T3	T4	T5	T6	T7	T8	≈C 1	≈C 2	W1
							+0,1	+0,3	H11	h11	
DAPS-0053-...-F0507-...	12	9	13	19,3±0,4	6	7	4	4	17	12	45°
DAPS-0090-...-F0710-...	15	12	16	24,8±0,4	6	7	4	4	22	15	45°
DAPS-0120-...-F0710-...	15	12	17	24,8±0,4	6	7	4	4	22	15	45°
DAPS-0180-...-F0710-...	15	12	19	24,3±0,4	6	7	4	4	22	19	45°
DAPS-0240-...-F1012-...	18	15	19	29,5±0,4	6	7	4	4	27	19	45°
DAPS-0360-...-F1012-...	18	15	19,5	29,5±0,4	6	7	4	4	27	22	45°
DAPS-0480-...-F1012-...	18	15	19,5	38,5±0,5	6	7	4	4	36	24	45°
DAPS-0480-...-F14-...	24	-	19,5	38,5±0,5	6	7	4	4	36	24	45°
DAPS-0720-...-F12-...	18	-	19,5	38,5±0,5	6	7	4	4	36	27	45°
DAPS-0720-...-F14-...	24	-	19,5	38,5±0,5	6	7	4	4	36	27	45°
DAPS-0960-...-F14-...	24	-	18,5	48,5±0,8	6	7	4	4	46	32	45°
DAPS-0960-...-F1216-...	30	18	18,5	48,5±0,8	6	7	4	4	46	32	45°

Schwenkantriebe DAPS mit Handrad, einfachwirkend

FESTO

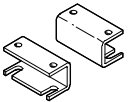
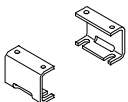
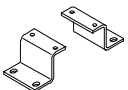
Datenblatt

Bestellangaben einfachwirkend		Teile-Nr. Typ	
Baugröße 0053		Baugröße 480	
8005026	DAPS-0053-090-RS1-F0507-MW	8005050	DAPS-0480-090-RS1-F1012-MW
8005027	DAPS-0053-090-RS2-F0507-MW	8005051	DAPS-0480-090-RS1-F14-MW
8005028	DAPS-0053-090-RS3-F0507-MW	8005052	DAPS-0480-090-RS2-F1012-MW
8005029	DAPS-0053-090-RS4-F0507-MW	8005053	DAPS-0480-090-RS2-F14-MW
Baugröße 0090		8005054	DAPS-0480-090-RS3-F1012-MW
8005030	DAPS-0090-090-RS1-F0710-MW	8005055	DAPS-0480-090-RS3-F14-MW
8005031	DAPS-0090-090-RS2-F0710-MW	8005056	DAPS-0480-090-RS4-F1012-MW
8005032	DAPS-0090-090-RS3-F0710-MW	8005057	DAPS-0480-090-RS4-F14-MW
8005033	DAPS-0090-090-RS4-F0710-MW	Baugröße 0720	
Baugröße 0120		8005058	DAPS-0720-090-RS1-F12-MW
8005034	DAPS-0120-090-RS1-F0710-MW	8005059	DAPS-0720-090-RS1-F14-MW
8005035	DAPS-0120-090-RS2-F0710-MW	8005060	DAPS-0720-090-RS2-F12-MW
8005036	DAPS-0120-090-RS3-F0710-MW	8005061	DAPS-0720-090-RS2-F14-MW
8005037	DAPS-0120-090-RS4-F0710-MW	8005062	DAPS-0720-090-RS3-F12-MW
Baugröße 0180		8005063	DAPS-0720-090-RS3-F14-MW
8005038	DAPS-0180-090-RS1-F0710-MW	8005064	DAPS-0720-090-RS4-F12-MW
8005039	DAPS-0180-090-RS2-F0710-MW	8005065	DAPS-0720-090-RS4-F14-MW
8005040	DAPS-0180-090-RS3-F0710-MW	Baugröße 0960	
8005041	DAPS-0180-090-RS4-F0710-MW	8005067	DAPS-0960-090-RS1-F1216-MW
Baugröße 0240		8005066	DAPS-0960-090-RS1-F14-MW
8005042	DAPS-0240-090-RS1-F1012-MW	8005069	DAPS-0960-090-RS2-F1216-MW
8005043	DAPS-0240-090-RS2-F1012-MW	8005068	DAPS-0960-090-RS2-F14-MW
8005044	DAPS-0240-090-RS3-F1012-MW	8005071	DAPS-0960-090-RS3-F1216-MW
8005045	DAPS-0240-090-RS4-F1012-MW	8005070	DAPS-0960-090-RS3-F14-MW
Baugröße 0360		8005073	DAPS-0960-090-RS4-F1216-MW
8005046	DAPS-0360-090-RS1-F1012-MW	8005072	DAPS-0960-090-RS4-F14-MW
8005047	DAPS-0360-090-RS2-F1012-MW		
8005048	DAPS-0360-090-RS3-F1012-MW		
8005049	DAPS-0360-090-RS4-F1012-MW		

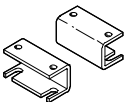
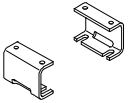
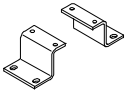
Schwenkantriebe DAPS

Zubehör

FESTO

Bestellangaben Adapterbausätze zur Montage der Sensorboxen SRAP										
	Baugröße	Abmessungen [mm]	KBK ¹⁾	Teile-Nr.	Typ					
DAPS doppelwirkend										
	DAPS-0015- ... -F03	20x30x80	3	568275	DASB-P1-HA-SB					
	DAPS-0015- ... -F04									
	DAPS-0030- ... -F0305									
	DAPS-0030- ... -F04									
	DAPS-0060- ... -F04									
	DAPS-0060- ... -F0507									
	DAPS-0106- ... -F0507									
	DAPS-0180- ... -F0710	30x30x80		572418	DASB-P1-HB-SB					
	DAPS-0240- ... -F0710									
	DAPS-0360- ... -F0710									
	DAPS-0480- ... -F1012									
	DAPS-0720- ... -F1012									
	DAPS-0960- ... -F12									
	DAPS-0960- ... -F14									
	DAPS-1440- ... -F12									
	DAPS-1440- ... -F14									
	DAPS-1920- ... -F14									
	DAPS-1920- ... -F1216									
						DAPS-2880- ... -F16	30x30x130		572419	DASB-P1-HC-SB
						DAPS-3840- ... -F16				
DAPS-5760- ... -F25										
DAPS-8000- ... -F25										
DAPS-8000- ... -F25										

- 1) Korrosionsbeständigkeitsklasse 3 nach Festo Norm 940 070
 Bauteile mit starker Korrosionsbeanspruchung. Außenliegende sichtbare Teile im direkten Kontakt zur umgebenden industrieeüblichen Atmosphäre bzw. Medien, wie Lösungsmittel und Reiniger, mit vorrangig funktioneller Anforderung an die Oberfläche

Bestellangaben Adapterbausätze zur Montage der Sensorboxen SRAP					
	Baugröße	Abmessungen [mm]	KBK ¹⁾	Teile-Nr.	Typ
DAPS einfachwirkend					
	DAPS-0015- ... -F0305	20x30x80	3	568275	DASB-P1-HA-SB
	DAPS-0015- ... -F04				
	DAPS-0030- ... -F04				
	DAPS-0030- ... -F0507				
	DAPS-0053- ... -F0507				
	DAPS-0090- ... -F0710	30x30x80		572418	DASB-P1-HB-SB
	DAPS-0120- ... -F0710				
	DAPS-0180- ... -F0710				
	DAPS-0240- ... -F1012				
	DAPS-0360- ... -F1012				
	DAPS-0480- ... -F12				
	DAPS-0480- ... -F14				
	DAPS-0720- ... -F12				
	DAPS-0720- ... -F14				
	DAPS-0960- ... -F14				
	DAPS-0960- ... -F1216				
	DAPS-1440- ... -F16	30x30x130		572419	DASB-P1-HC-SB
	DAPS-1920- ... -F16				
	DAPS-2880- ... -F16				
	DAPS-4000- ... -F25				

- 1) Korrosionsbeständigkeitsklasse 3 nach Festo Norm 940 070
 Bauteile mit starker Korrosionsbeanspruchung. Außenliegende sichtbare Teile im direkten Kontakt zur umgebenden industrieeüblichen Atmosphäre bzw. Medien, wie Lösungsmittel und Reiniger, mit vorrangig funktioneller Anforderung an die Oberfläche