

Luftblaspistolen

FESTO



Luftsparpistolen LSP-1/4-D

Datenblatt

FESTO



Betriebsdruck
0 ... 10 bar



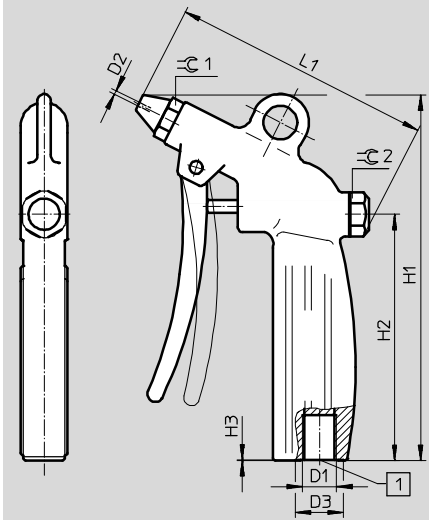
- Feine, stufenlose Dosierung des Durchflusses über Hebelbetätigung
- Robuste Aluminium-Ausführung
- Auswechselbare Düsen

Allgemeine Technische Daten	
Abluft-Funktion	Blasvorgang dosierbar
Pneumatischer Anschluss	Innengewinde G $\frac{1}{4}$
Betriebsmedium	Druckluft nach ISO 8573-1:2010 [7:--:-]
Hinweis zum Betriebs-/Steuermedium	geölter Betrieb möglich (im weiteren Betrieb erforderlich)
Betriebsdruck [bar]	0 ... 10
Normalnenndurchfluss [l/min]	120 bei 6 bar
Schalldruckpegel [dB (A)]	90 bei 6 bar
Umgebungstemperatur [°C]	-10 ... +50
Gewicht [g]	240

Hinweis: Dieses Produkt entspricht ISO 1179-1 und ISO 228-1.

Werkstoffe	
Gehäuse	Aluminium-Knetlegierung
Werkstoff-Hinweis	RoHS konform

Abmessungen Download CAD-Daten → www.festo.com



1 Dichtfläche

Hinweis
Die Blaspistole hat kein Druckregelventil.

Hinweis
Druckluft darf nicht gegen Körperteile gerichtet werden.

D1	D2	D3	H1	H2	H3	L1	C1	C2
G $\frac{1}{4}$	1,5	18,5	141	95	0,3	101	14	17

Hinweis: Dieses Produkt entspricht ISO 1179-1 und ISO 228-1.

Bestellangaben		
Pneumatischer Anschluss	Teile-Nr.	Typ
G $\frac{1}{4}$	35528	LSP-1/4-D

Luftsparpistolen LSP-1/4-C

Datenblatt

FESTO

- Feine, stufenlose Dosierung des Durchflusses über Hebelbetätigung
- Auswechselbare Düsen

 Betriebsdruck
0 ... 10 bar



Allgemeine Technische Daten

Abluft-Funktion	Blasvorgang dosierbar
Pneumatischer Anschluss	Innengewinde G $\frac{1}{4}$
Betriebsmedium	Druckluft nach ISO 8573-1:2010 [7:-:-]
Hinweis zum Betriebs-/Steuermedium	geölter Betrieb möglich (im weiteren Betrieb erforderlich)
Betriebsdruck [bar]	0 ... 10
Normalnenndurchfluss [l/min]	120 bei 6 bar
Schalldruckpegel [dB (A)]	90 bei 6 bar
Umgebungstemperatur [°C]	-10 ... +50
Gewicht [g]	125

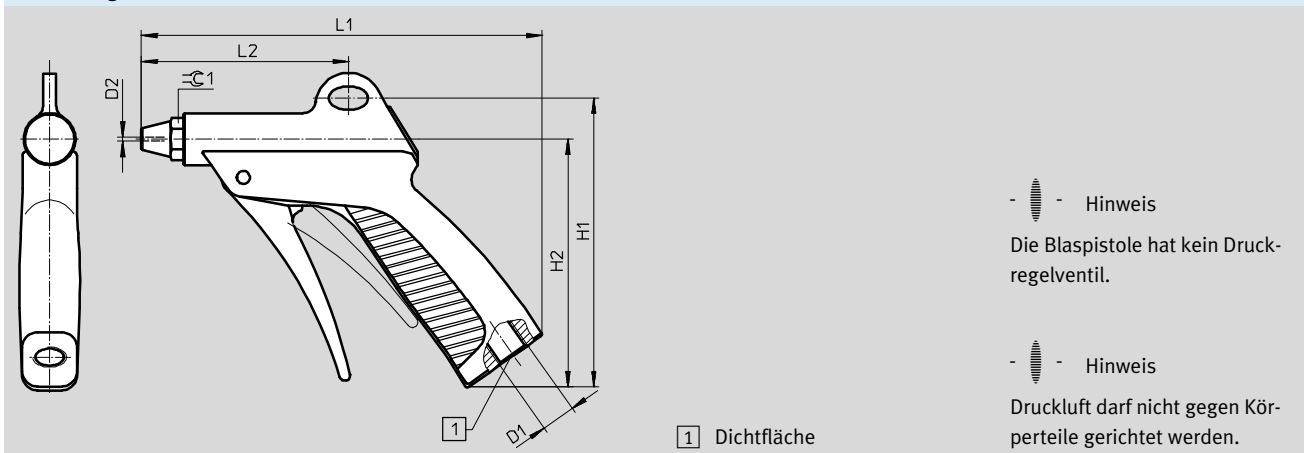
• Hinweis: Dieses Produkt entspricht ISO 1179-1 und ISO 228-1.

Werkstoffe

Gehäuse	Polyamid, verstärkt
---------	---------------------

Abmessungen

Download CAD-Daten → www.festo.com



D1	D2	H1	H2	L1	L2	$\varnothing C1$
G $\frac{1}{4}$	1,5	112	96,2	154,4	80	14

• Hinweis: Dieses Produkt entspricht ISO 1179-1 und ISO 228-1.

Bestellangaben

Pneumatischer Anschluss	Teile-Nr.	Typ
G $\frac{1}{4}$	184318	LSP-1/4-C

Luftblaspistolen

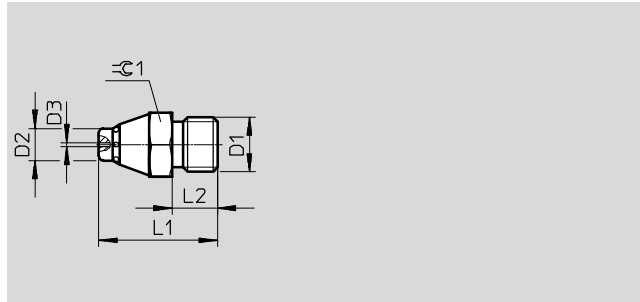
Zubehör

FESTO

Blasdüse LPZ-SD

mit Luftschuttschirm

- Zielgerichteter starker Luftstrahl mit Luftschuttschirm für Späne und Staub
- Niedriger Geräuschpegel



Betriebs- und Umweltbedingungen		
Umgebungstemperatur	[°C]	-10 ... +50
Schalldruckpegel	[dB(A)]	80

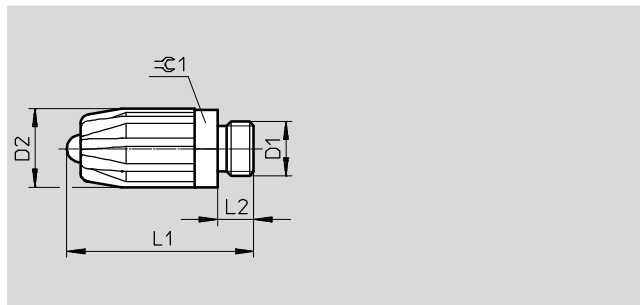
Werkstoffe	
Blasdüse	Aluminium
Werkstoff-Hinweis	RoHS konform

Abmessungen und Bestellangaben						
Pneumatischer Anschluss	D2	D3	L1	L2	±0.1	Teile-Nr. Typ
D1	∅	∅				
Außengewinde M12x1,25	7	0,8	26	10	14	184321 LPZ-SD

Blasdüse LPZ-LD

mit Geräuschdämpfung

- Kraftvoller, punktförmig auftreffender Luftstrahl
- Zum Ausblasen, Trocknen und Kühlen großer Flächen
- Niedriger Geräuschpegel



Betriebs- und Umweltbedingungen		
Umgebungstemperatur	[°C]	-10 ... +50

Werkstoffe	
Blasdüse	Zink-Druckguss verchromt, Aluminium
Werkstoff-Hinweis	RoHS konform

Abmessungen und Bestellangaben					
Pneumatischer Anschluss	D2	L1	L2	±0.1	Teile-Nr. Typ
D1	∅				
Außengewinde M12x1,25	17,6	41	8	17	184322 LPZ-LD

Luftblaspistolen

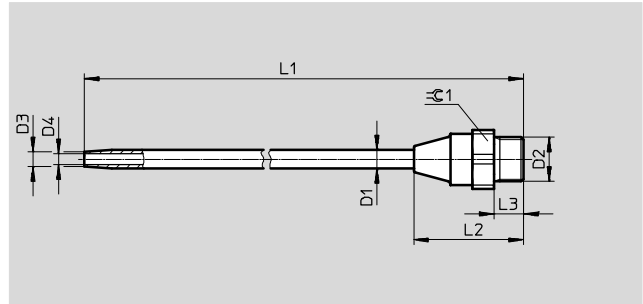
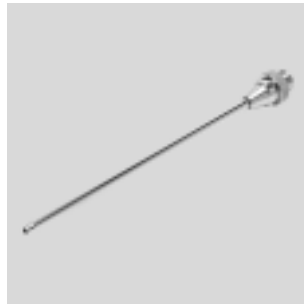
Zubehör

FESTO

Blasdüse LPZ-RG-150-B

gerades Rohr

- Zielgerichteter starker Luftstrahl für schwer zugängliche Stellen



Betriebs- und Umweltbedingungen		
Umgebungstemperatur	[°C]	-10 ... +50
Schalldruckpegel	[dB(A)]	90

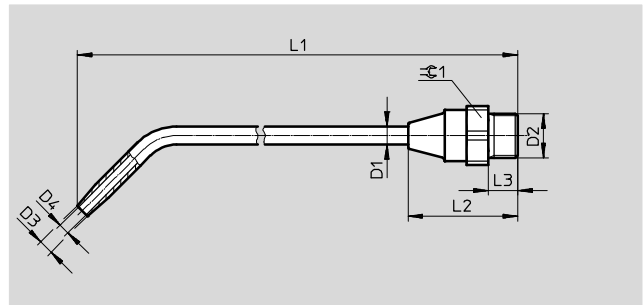
Werkstoffe	
Blasdüse	Messing, vernickelt
Werkstoff-Hinweis	RoHS konform

Abmessungen und Bestellangaben									
Pneumatischer Anschluss	D1	D3	D4	L1	L2	L3	±0.1	Teile-Nr.	Typ
D2	∅	∅	∅						
Außengewinde M12x1,25	5	4	3	173	30	8	17	565317	LPZ-RG-150-B

Blasdüse LPZ-RB-150-B

Winkelrohr

- Zielgerichteter starker Luftstrahl für schwer zugängliche Stellen
- 360° schwenkbar



Betriebs- und Umweltbedingungen		
Umgebungstemperatur	[°C]	-10 ... +50
Schalldruckpegel	[dB(A)]	90

Werkstoffe	
Blasdüse	Messing, vernickelt
Werkstoff-Hinweis	RoHS konform

Abmessungen und Bestellangaben									
Pneumatischer Anschluss	D1	D3	D4	L1	L2	L3	±0.1	Teile-Nr.	Typ
D2	∅	∅	∅						
Außengewinde M12x1,25	5	4	3	168	30	8	17	565316	LPZ-RB-150-B

Luftblaspistolen

Zubehör

FESTO

Normaldurchfluss q_n bei voller Hebelbetätigung in Abhängigkeit vom Ausgangsdruck p
gemessen mit Luftsparpistole LSP-1/4-C

