

Ruční ventily VHER

FESTO




Ruční ventily VHER

technické údaje

FESTO



Výkonné

-  - průtok
170 ... 3800 l/min

Variabilní

- ventily 4/3
ve střední poloze uzavřeno
ve střední poloze odvětráno
ve střední poloze pod tlakem
- připojení M5, G $\frac{1}{8}$, G $\frac{1}{4}$, G $\frac{1}{2}$
- ventily 3/3
ruční šoupátko VHER může být
po uzavření přívodu 2 použito
jako ventil 3/3

Praktické

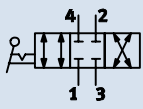
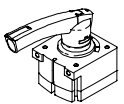
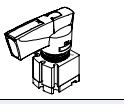
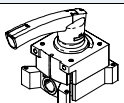
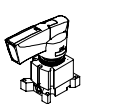
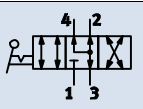
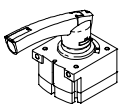
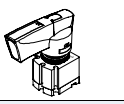
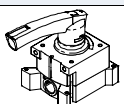
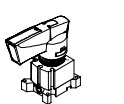
Těmito ventily lze během zdvihu
zastavit jednočinné (ventil 3/3)
nebo dvojčinné (ventil 4/3) válce.

Při uzavření ve střední poloze se píst
pohonu pohybuje tak dlouho, dokud
síly nejsou v rovnováze.
Při odvětrání ve středové poloze se
píst může pohybovat ručně, musejí
být překonávány pouze třecí síly.
Jsou-li obě strany pohonu pod tlakem,
je na přívody 2 a 4 přiveden stejný
tlak. Píst lze působením vnější síly
posouvat, samovolně se však nepohy-
buje (jsou-li obě plochy pístu stejné).

Ruční ventily VHER-AH, VHER-BH

přehled dodávek

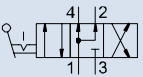
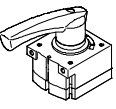
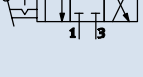
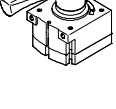
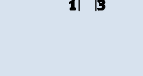
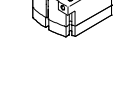
FESTO

funkce	provedení	typ	jmenovitý průtok [l/min]	ruční páka		→ strana/ internet
	připojení zdola, ve střední poloze uzavřen					
		VHER-AH-M04C-G18-UD	800	kov	nelze uzamknout	8
		VHER-AH-M04C-G14-UD	1500			
		VHER-BH-M04C-M05-UD	260	polymer	uzamykatelná	17
		VHER-BH-M04C-G18-UD	800			
		VHER-BH-M04C-G14-UD	1500			
	připojení ze strany, ve střední poloze uzavřeno					
		VHER-AH-M04C-G18-LD	600	kov	nelze uzamknout	8
		VHER-AH-M04C-G14-LD	1150			
		VHER-BH-M04C-M05-LD	170	polymer	uzamykatelná	17
		VHER-BH-M04C-G18-LD	600			
		VHER-BH-M04C-G14-LD	1150			
	připojení zdola, ve střední poloze odvětráno					
		VHER-AH-M04E-G18-UD	800	kov	nelze uzamknout	8
		VHER-AH-M04E-G14-UD	1500			
		VHER-BH-M04E-M05-UD	260	polymer	uzamykatelná	17
		VHER-BH-M04E-G18-UD	800			
		VHER-BH-M04E-G14-UD	1500			
	připojení ze strany, ve střední poloze odvětráno					
		VHER-AH-M04E-G18-LD	600	kov	nelze uzamknout	8
		VHER-AH-M04E-G14-LD	1150			
		VHER-BH-M04E-M05-LD	170	polymer	uzamykatelná	17
		VHER-BH-M04E-G18-LD	600			
		VHER-BH-M04E-G14-LD	1150			

Ruční ventily VHER-B43

přehled dodávek

FESTO

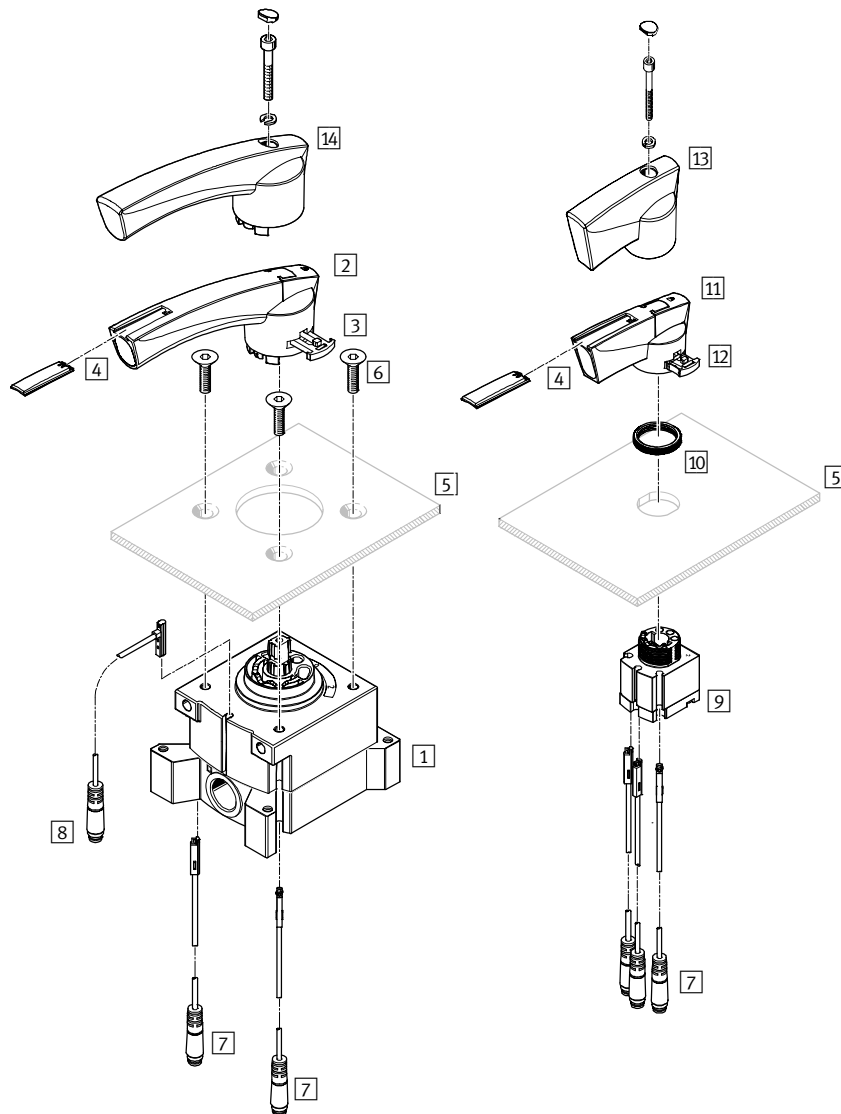
funkce	provedení	typ	jmenovitý průtok [l/min]	ruční páka	→ strana/ internet	
		připojení zdola, ve střední poloze pod tlakem				
		VHER-H-B43U-B-G18	800	kov	nelze uzamknout	26
		VHER-H-B43U-B-G14	1500			
		VHER-H-B43U-B-G12	3800			
		VHER-P-H-B43U-B-M5	260	polymer	uzamykatelná	39
		VHER-P-H-B43U-B-G18	800			
		VHER-P-H-B43U-B-G14	1500			
		VHER-P-H-B43U-B-G12	3800			
		připojení ze strany, ve střední poloze pod tlakem				
		VHER-H-B43U-G18	600	kov	nelze uzamknout	26
		VHER-H-B43U-G14	1150			
		VHER-H-B43U-G12	3200			
		VHER-P-H-B43U-M5	170	polymer	uzamykatelná	39
		VHER-P-H-B43U-G18	600			
VHER-P-H-B43U-G14	1150					
VHER-P-H-B43U-G12	3200					
		připojení zdola, ve střední poloze uzavřeno				
		VHER-H-B43C-B-G18	800	kov	nelze uzamknout	26
		VHER-H-B43C-B-G14	1500			
		VHER-H-B43C-B-G12	3800			
		VHER-P-H-B43C-B-M5	260	polymer	uzamykatelná	39
		VHER-P-H-B43C-B-G18	800			
		VHER-P-H-B43C-B-G14	1500			
		VHER-P-H-B43C-B-G12	3800			
		připojení ze strany, ve střední poloze uzavřeno				
		VHER-H-B43C-G18	600	kov	nelze uzamknout	26
		VHER-H-B43C-G14	1150			
		VHER-H-B43C-G12	3200			
		VHER-P-H-B43C-M5	170	polymer	uzamykatelná	39
		VHER-P-H-B43C-G18	600			
VHER-P-H-B43C-G14	1150					
VHER-P-H-B43C-G12	3200					
		připojení zdola, ve střední poloze odvětráno				
		VHER-H-B43E-B-G18	800	kov	nelze uzamknout	26
		VHER-H-B43E-B-G14	1500			
		VHER-H-B43E-B-G12	3800			
		VHER-P-H-B43E-B-M5	260	polymer	uzamykatelná	39
		VHER-P-H-B43E-B-G18	800			
		VHER-P-H-B43E-B-G14	1500			
		VHER-P-H-B43E-B-G12	3800			
		připojení ze strany, ve střední poloze odvětráno				
		VHER-H-B43E-G18	600	kov	nelze uzamknout	26
		VHER-H-B43E-G14	1150			
		VHER-H-B43E-G12	3200			
		VHER-P-H-B43E-M5	170	polymer	uzamykatelná	39
		VHER-P-H-B43E-G18	600			
VHER-P-H-B43E-G14	1150					
VHER-P-H-B43E-G12	3200					

Ruční ventily VHER

přehled periferií

FESTO

Montáž do panelu



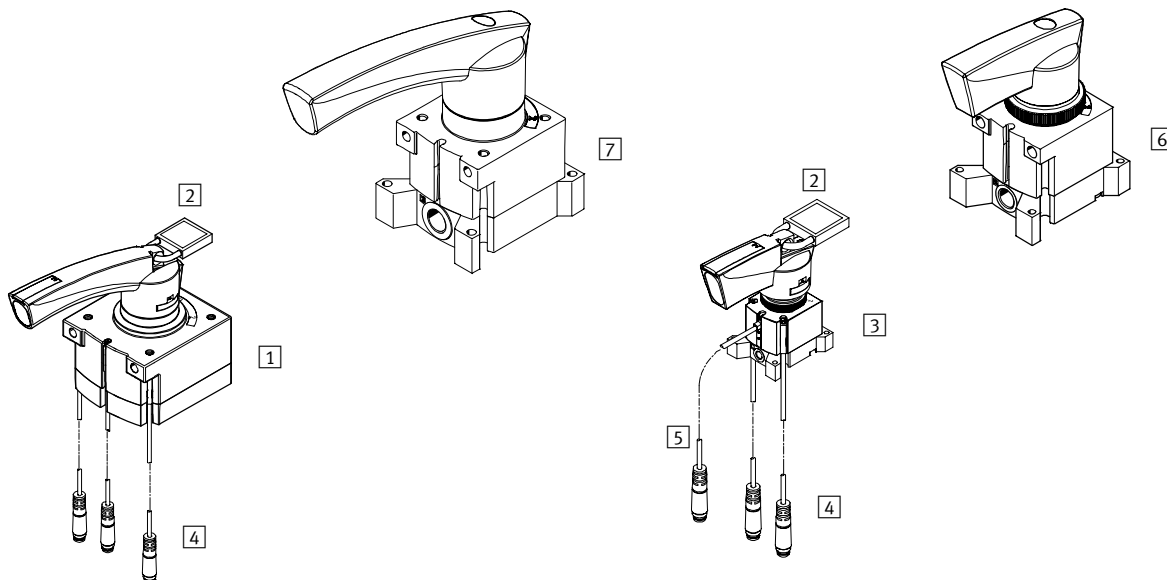
samostatné díly a příslušenství	krátký popis	→ strana/ internet
1	ruční ventily VHER ruční ventily VHER-...-B43-...	8, 17 7 26, 39
2	ovládací páky	velké, polymer (VHER-BH..., VHER-P-...-B43-...)
3	upevňovací páky	velké
4	popisové štítky	-
5	panely	není součástí dodávky
6	upevňovací šrouby	není součástí dodávky
7	čidla SM...-10-... -L-...	není součástí dodávky (elektrické připojení, výstup na podélné straně)
8	čidla SM...-10-... -Q-...	není součástí dodávky (elektrické připojení, výstup příčný)
9	ruční ventily VHER-...	připojovací rozměr M5 a G $\frac{1}{8}$ (pneumatická připojení zdola)
10	drážkované matice	upevnění do panelu
11	ovládací páky	malé, polymer
12	upevňovací páky	malé
13	ovládací páky	krátké, kov
14	ovládací páky	velké, kov (VHER-AH..., VHER-...-B43-...)

Ruční ventily VHER

přehled periferií

FESTO

Namontované ventily s příslušenstvím

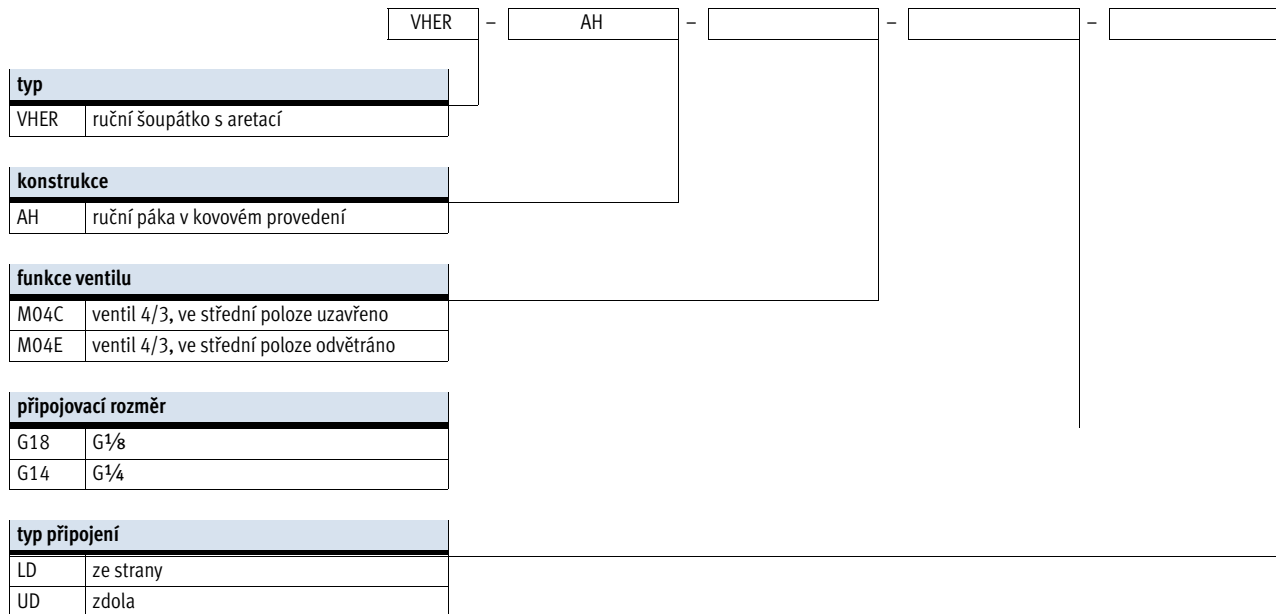


samostatné díly a příslušenství	krátký popis	→ strana/ internet
1 ruční ventily VHER-BH... ruční ventily VHER-...-B43-...	připojovací rozměr M5, G $\frac{1}{8}$, G $\frac{1}{4}$, s pákou z polymeru, velkou (pneumatická připojení zdola) připojovací rozměr M5, G $\frac{1}{8}$, G $\frac{1}{4}$, G $\frac{1}{2}$, s pákou z polymeru, velkou (pneumatická připojení zdola)	17 7 39
2 zámky	není součástí dodávky	-
3 ruční ventily VHER-BH... 4 čidla SM...-10-...-L-... 5 čidla SM...-10-...-Q-...	připojovací rozměr M5 a G $\frac{1}{8}$, s pákou z polymeru, malou (pneumatická připojení zdola) není součástí dodávky (elektrické připojení, výstup na podélné straně) není součástí dodávky (elektrické připojení, výstup příčný)	17 7 15, 24, 37, 50 15, 24, 37, 50
6 ruční ventily VHER-AH... 7 ruční ventily VHER-AH... ruční ventily VHER-...-B43-...	připojovací rozměr G $\frac{1}{8}$, s kovovou pákou, malou (pneumatická připojení ze strany) připojovací rozměr G $\frac{1}{4}$, s kovovou pákou, velkou (pneumatická připojení ze strany) připojovací rozměr G $\frac{1}{8}$, G $\frac{1}{4}$, G $\frac{1}{2}$, s kovovou pákou, velkou (pneumatická připojení ze strany)	8 7 8 7 26

Ruční ventily, VHER-AH, reverzibilní, kovová páka

FESTO

vysvětlení typového značení





- 7 - výběrový typ
dodává se do 07/2016


Ruční ventily, VHER-AH, reverzibilní, kovová páka

technické údaje VHER-AH

FESTO

-  - průtok
600 ... 1500 l/min

-  - tlak
-0,95 ... +10 barů

-  - rozsah teplot
-20 ... +80 °C



Obecné technické údaje			G1/8	G1/4
připojovací rozměr				
funkce ventilu			4/3, ve střední poloze uzavřený nebo odvětráný	
konstrukce			rotační šoupátko	
princip těsnění			bez měkkého těsnění	
upevnění			volitelná montáž do panelu nebo průchozími dírami	
řízení			přímé	
ovládání			ruční	
ovládací páka (lze demontovat)			kov	
indikace sepnutí			příslušenstvím	
montážní poloha			libovolná	
směr proudění			reverzibilní	
bez krytí signálů			ano	
funkce odvětrání			lze škrtit	
normální jmenovitý průtok	připojení ze strany	[l/min]	600	1150
	připojení zesponu	[l/min]	800	1500
jmenovitá světllost		[mm]	6	8
připojení pneumatiky 1, 2, 3, 4			G1/8	G1/4
ovládací moment při 10 barech		[Nm]	1,1	2,8

Provozní a okolní podmínky		
provozní médium		stlačený vzduch dle normy ISO 8573-1:2010 [7:4:4]
upozornění k provoznímu/řídícímu médiu		mazaný provoz je možný (od mazání pak již nelze upustit!)
provozní tlak	[bar]	-0,95 ... 10
teplota okolí	[°C]	-20 ... +80
odolnost korozi	[KBK]	2 ¹⁾

1) Třída odolnosti korozi 2 dle normy Festo 940 070:
konstrukční díly s mírnějšími nároky na odolnost korozi. Vnější viditelné části s požadavky především na vzhled povrchu, který je vystaven přímému kontaktu s okolní pro průmysl běžnou atmosférou, respektive látkami, jako jsou chladicí látky a maziva.

Čidla pro indikaci sepnutí			
připojovací rozměr	směr připojení	typ	
		SME-10-... L-...	SME-10-... Q-...
G1/8	dolů	■	■
	ze strany	-	■
G1/4	dolů	■	■
	ze strany	-	■

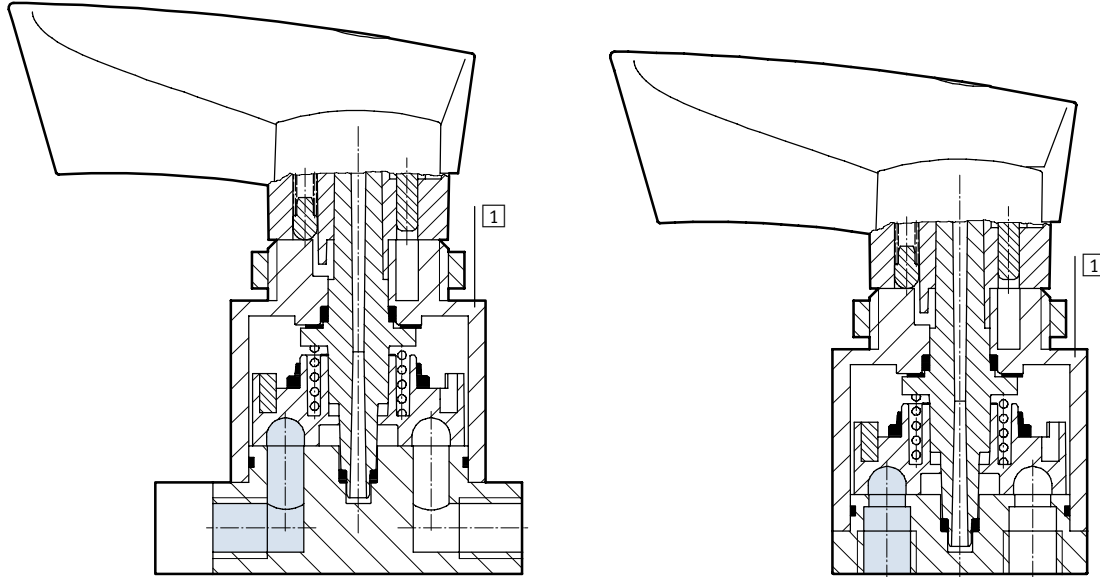
Ruční ventily, VHER-AH, reverzibilní, kovová páka

technické údaje VHER-AH

FESTO

Funkční řez

ruční ventily VHER-AH...



Materiály

1	těleso	hliníkový tlakový odlitek
-	těsnění	nitrilkaučuk
-		obsahuje látku LABS (bránící nanášení laků)
-		prosté mědi a PTFE

- 7 - výběrový typ
dodává se do 07/2016

Ruční ventily, VHER-AH, reverzibilní, kovová páka

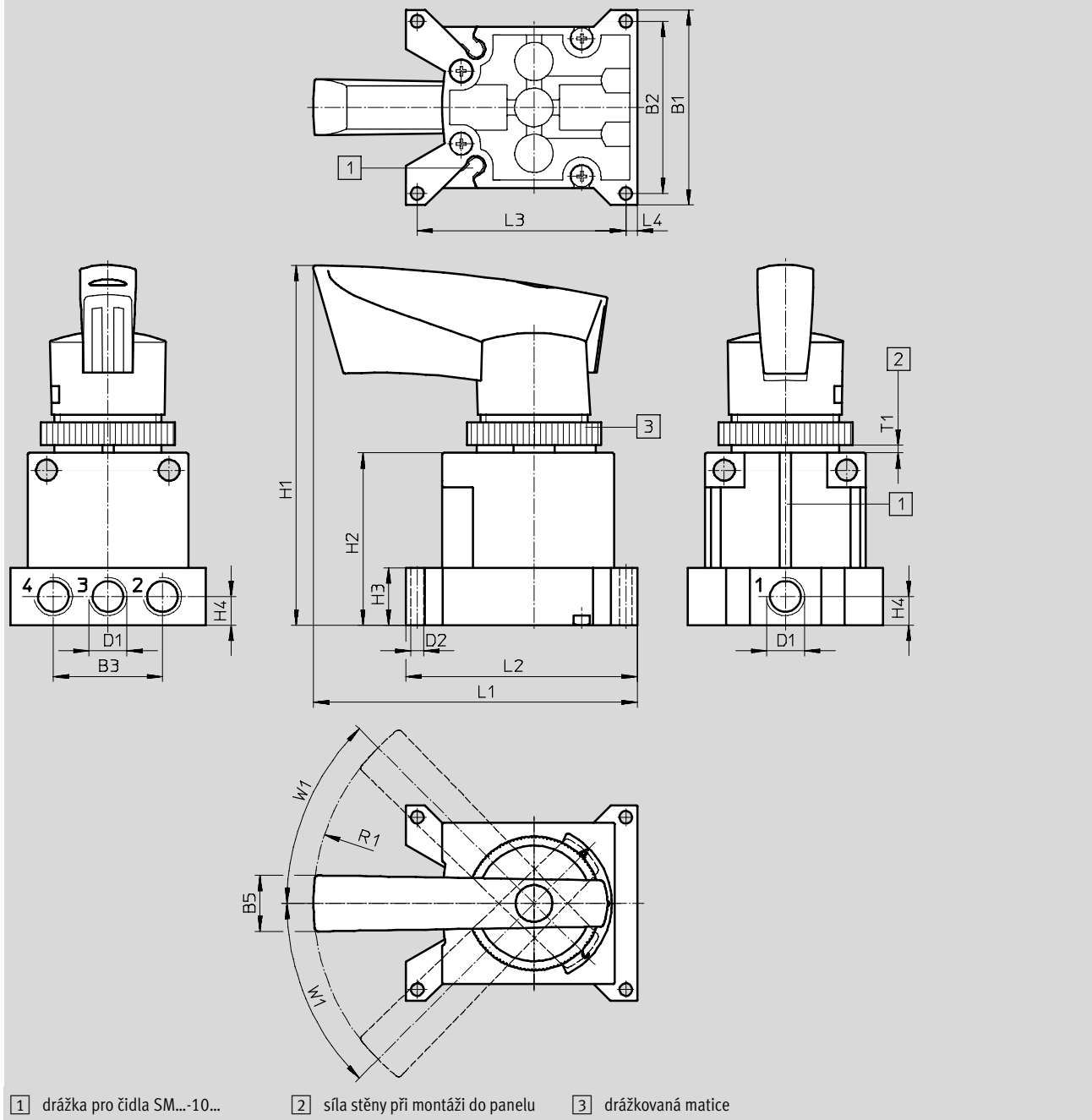
technické údaje VHER-AH

FESTO

Rozměry

modely CAD ke stažení → www.festo.com

pneumatické připojení G $\frac{1}{8}$, ze strany



typ	B1	B2	B3	B5	D1	D2 Ø	H1	H2	H3	H4	L1	L2	L3	L4	R1	T1	W1
VHER-AH...-G18-LD	51	45	28,5	14,6	G $\frac{1}{8}$	3,3	95	45	15	7,5	85	60,5	54,5	3	57,9	2 ... 4	45°

Ruční ventily, VHER-AH, reverzibilní, kovová páka

technické údaje VHER-AH

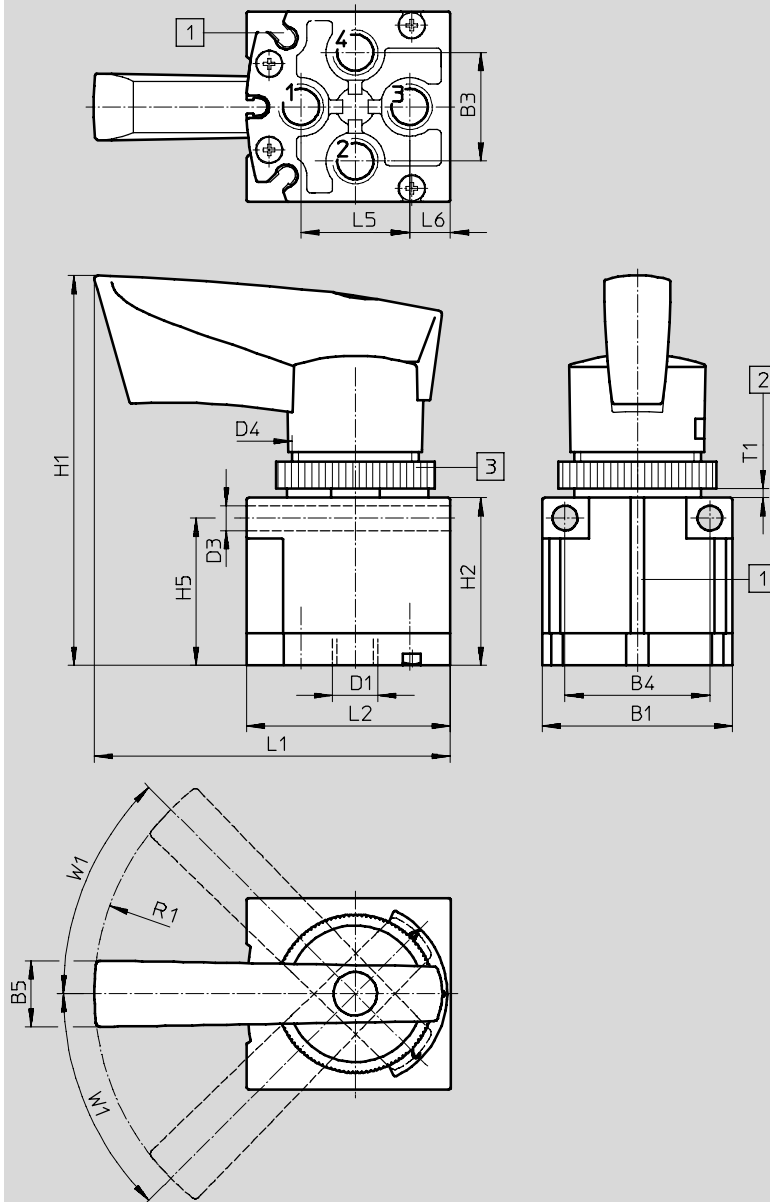
FESTO

Rozměry

pneumatické připojení G $\frac{1}{8}$, zdola

modely CAD ke stažení → www.festo.com

otvor pro montáž



1 drážka pro čidla SM...-10...

2 síla stěny při montáži do panelu

3 drážkovaná matice

typ	B1	B3	B4	B5	D1	D3 Ø	D4	H1	H2	H5	L1	L2	L5	L6	R1	T1	W1
VHER-AH...-G18-UD	42	24	32	14,6	G $\frac{1}{8}$	5,5	M30	87	37	32,5	79	45	24	9	57,9	2 ... 4	45°

- 7 - výběrový typ
dodává se do 07/2016

Ruční ventily, VHER-AH, reverzibilní, kovová páka

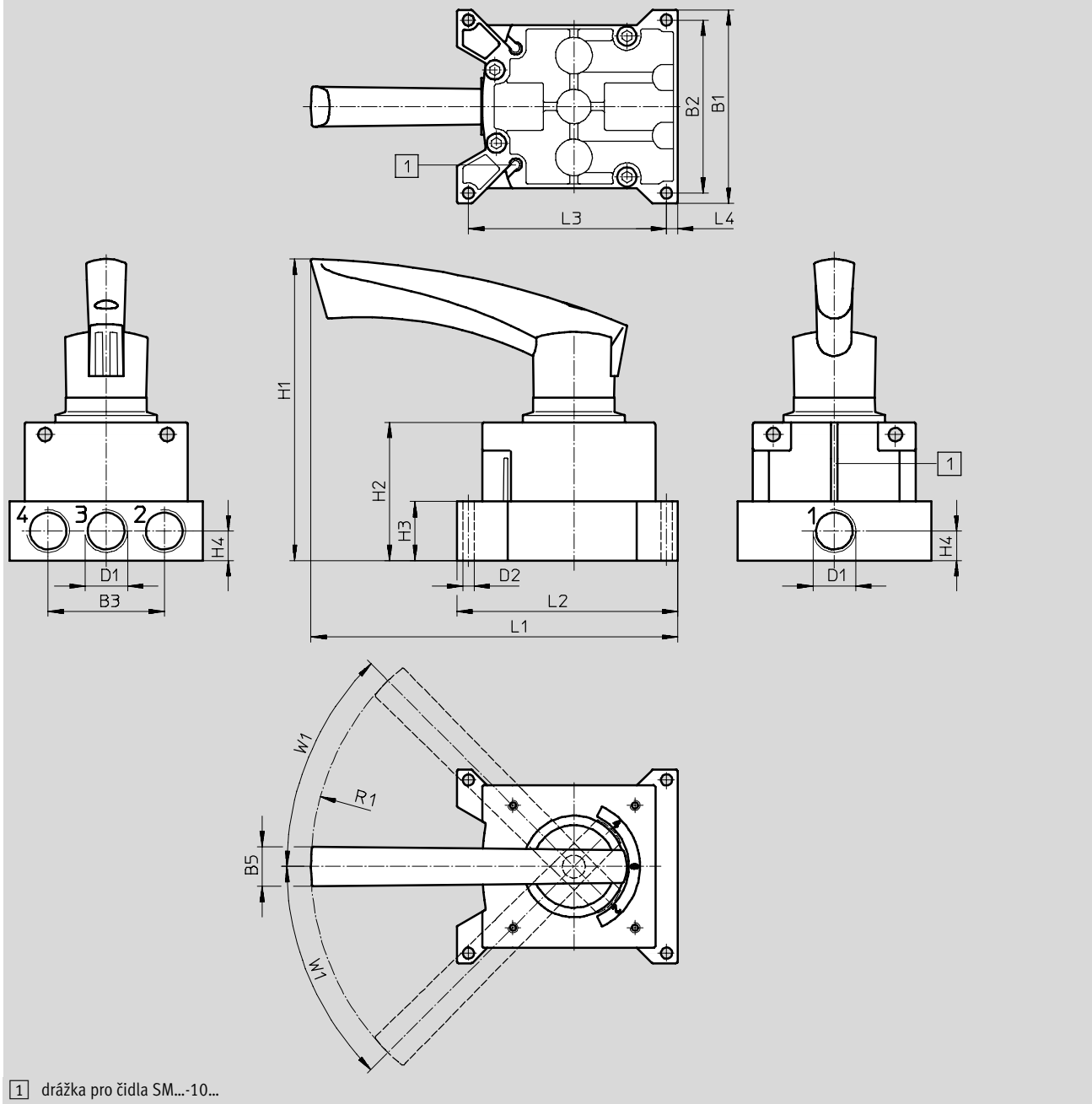
technické údaje VHER-AH

FESTO

Rozměry

modely CAD ke stažení → www.festo.com

pneumatické připojení G $\frac{1}{4}$, ze strany



typ	B1	B2	B3	B5	D1	D2 Ø	H1	H2	H3	H4	L1	L2	L3	L4	R1	W1
VHER-AH...-G14-LD	66	57,5	37,5	19,5	G $\frac{1}{4}$	4,5	136	56	20,5	10,3	165	77	69,2	4	128,7	45°

Ruční ventily, VHER-AH, reverzibilní, kovová páka

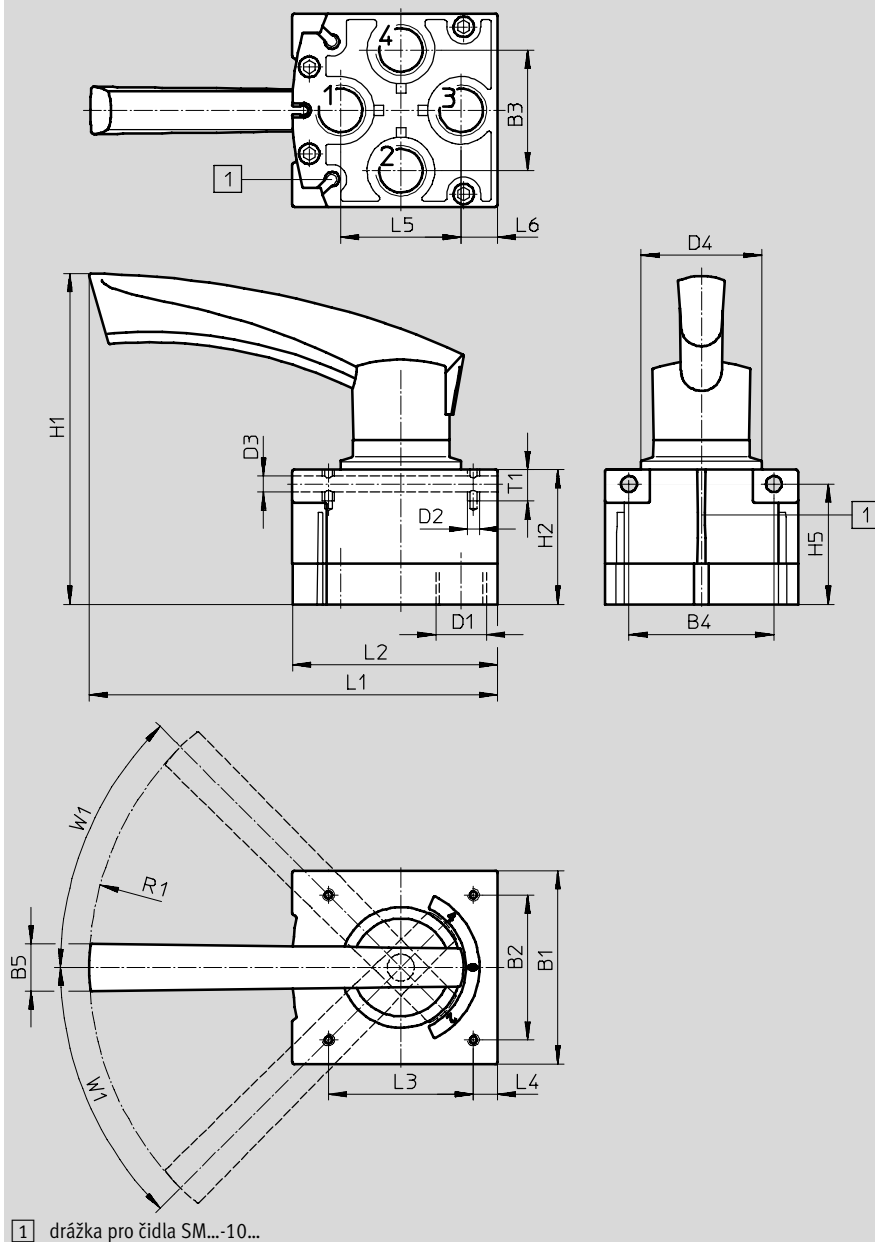
technické údaje VHER-AH

FESTO

Rozměry

pneumatické připojení G1/4, zdola

modely CAD ke stažení → www.festo.com



typ	B1	B2	B3	B4	B5	D1	D2	D3	D4	H1	H2	H5	L1	L2	L3	L4	L5	L6	R1	T1	W1
VHER-AH...-G14-UD	56	42	33	42	19,5	G1/4	M5	5,5	40,5	130	49	43,5	157	60	42	7,2	33	11,4	128,7	12	45°

Ruční ventily, VHER-AH, reverzibilní, kovová páka

FESTO

údaje pro objednávku

Údaje pro objednávku – ruční ventily							
schématická značka	popis	hmotnost [g]	směr připojení	připojovací velikost	č. dílu	typ	
ventil 4/3 ¹⁾							
	ve střední poloze uzavřeno	260	ze strany	G $\frac{1}{8}$	538178	VHER-AH-M04C-G18-LD	
		560			G $\frac{1}{4}$	538180	VHER-AH-M04C-G14-LD
		220	zdola	G $\frac{1}{8}$	538179	VHER-AH-M04C-G18-UD	
		510			G $\frac{1}{4}$	538181	VHER-AH-M04C-G14-UD
	ve střední poloze odvětráno	260	ze strany	G $\frac{1}{8}$	538184	VHER-AH-M04E-G18-LD	
		560			G $\frac{1}{4}$	538186	VHER-AH-M04E-G14-LD
		220	zdola	G $\frac{1}{8}$	538185	VHER-AH-M04E-G18-UD	
		510			G $\frac{1}{4}$	538187	VHER-AH-M04E-G14-UD

1) ruční ventil může být po uzavření přívodu 2 použit jako ventil 3/3


Údaje pro objednávku – šroubení s nástržnými koncovkami						
popis	připojení			č. dílu	typ	PE ¹⁾
připojení pneumatiky: zdola						
	G $\frac{1}{8}$	s vnějším šestihranem (krátké provedení)	pro hadice s vnějším Ø 4 mm	186264	QSM-G $\frac{1}{8}$ -4	10
			pro hadice s vnějším Ø 6 mm	186265	QSM-G $\frac{1}{8}$ -6	10
		s vnějším šestihranem	pro hadice s vnějším Ø 4 mm	186095	QS-G $\frac{1}{8}$ -4	10
			pro hadice s vnějším Ø 6 mm	186096	QS-G $\frac{1}{8}$ -6	10
			pro hadice s vnějším Ø 8 mm	186098	QS-G $\frac{1}{8}$ -8	10
		s vnitřním šestihranem (krátké provedení)	pro hadice s vnějším Ø 4 mm	186266	QSM-G $\frac{1}{8}$ -4-I	10
	pro hadice s vnějším Ø 6 mm		186267	QSM-G $\frac{1}{8}$ -6-I	10	
	G $\frac{1}{4}$	s vnějším šestihranem	pro hadice s vnějším Ø 6 mm	186097	QS-G $\frac{1}{4}$ -6	10
			pro hadice s vnějším Ø 8 mm	186099	QS-G $\frac{1}{4}$ -8	10
			pro hadice s vnějším Ø 10 mm	186101	QS-G $\frac{1}{4}$ -10	10
		s vnitřním šestihranem	pro hadice s vnějším Ø 6 mm	186108	QS-G $\frac{1}{4}$ -6-I	10
			pro hadice s vnějším Ø 8 mm	186110	QS-G $\frac{1}{4}$ -8-I	10
pro hadice s vnějším Ø 10 mm			186112	QS-G $\frac{1}{4}$ -10-I	10	
připojení pneumatiky: ze strany						
	G $\frac{1}{8}$	s vnitřním šestihranem (krátké provedení)	pro hadice s vnějším Ø 4 mm	186266	QSM-G $\frac{1}{8}$ -4-I	10
			pro hadice s vnějším Ø 6 mm	186267	QSM-G $\frac{1}{8}$ -6-I	10
		s vnitřním šestihranem	pro hadice s vnějším Ø 4 mm	186106	QS-G $\frac{1}{8}$ -4-I	10
			pro hadice s vnějším Ø 6 mm	186107	QS-G $\frac{1}{8}$ -6-I	10
	G $\frac{1}{4}$	s vnitřním šestihranem	pro hadice s vnějším Ø 8 mm	186109	QS-G $\frac{1}{8}$ -8-I	10
			pro hadice s vnějším Ø 6 mm	186108	QS-G $\frac{1}{4}$ -6-I	10
		s vnitřním šestihranem	pro hadice s vnějším Ø 8 mm	186110	QS-G $\frac{1}{4}$ -8-I	10
			pro hadice s vnějším Ø 10 mm	186112	QS-G $\frac{1}{4}$ -10-I	10

1) množství v balení

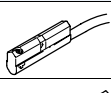
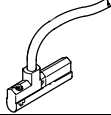
Ruční ventily, VHER-AH, reverzibilní, kovová páka

příslušenství

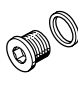
FESTO

Údaje pro objednávky – tlumiče hluku							
popis	připojení	materiál závitová část	tlumicí vložka	těleso	č. dílu	typ	PE ¹⁾
připojení pneumatiky: zdola							
	G1/8	hliníkový tlakový odlitek	PE	hliníkový tlakový odlitek	6841	U-1/8-B	1
		PE	PE	–	161419	UC-1/8	1
		–	PE	PA	2307	U-1/8	1
	G1/4	hliníkový tlakový odlitek	PE	hliníkový tlakový odlitek	6842	U-1/4-B	1
		PE	PE	–	165004	UC-1/4	1
		–	PE	PA	2316	U-1/4	1
připojení pneumatiky: ze strany							
	G1/8	PE	PE	–	161419	UC-1/8	1
	G1/4	PE	PE	–	165004	UC-1/4	1

1) množství v balení

Údaje pro objednávky – přibližovací čidla						
	směr výstupu	elektrické připojení	délka kabelu [m]	č. dílu	typ	PE ¹⁾
spínací						
	podélný	kabel, 3 vodiče	2,5	173210	SME-10-KL-LED-24	1
		konektor M8x1, 3 piny	0,3	173212	SME-10-SL-LED-24	1
	příčný	kabel, 3 vodiče	2,5	173211	SME-10-KQ-LED-24	1
		konektor M8x1, 3 piny	0,3	173213	SME-10-SQ-LED-24	1

1) množství v balení

Údaje pro objednávky						
	popis	připojení	č. dílu	typ	PE ¹⁾	
záslepky						
	pro uzavření připojení	M5	3843	B-M5	10	
		G1/8	3568	B-1/8	10	
		G1/4	3569	B-1/4	10	

1) množství v balení

Ruční ventily, VHER-BH, reverzibilní, páka z polymeru

FESTO


vysvětlení typového značení


	VHER	-	BH	-		-		-	
typ									
VHER	ruční šoupátko s aretací								
konstrukce									
BH	ruční páka v polymerovém provedení								
funkce ventilu									
M04C	ventil 4/3, ve střední poloze uzavřeno								
M04E	ventil 4/3, ve střední poloze odvětráno								
přípojovací rozměr									
M05	M5 (pouze provedení z polymeru)								
G18	G $\frac{1}{8}$								
G14	G $\frac{1}{4}$								
typ připojení									
LD	ze strany								
UD	zdola								


Ruční ventily, VHER-BH, reverzibilní, páka z polymeru

FESTO

technické údaje VHER-BH

-  - průtok
170 ... 1500 l/min

-  - tlak
-0,95 ... +10 barů

-  - rozsah teplot
-20 ... +80 °C



Obecné technické údaje					
připojovací rozměr		M5	G1/8	G1/4	
funkce ventilu		4/3, ve střední poloze uzavřeno nebo odvětráno			
konstrukce		rotační šoupátko			
princip těsnění		bez měkkého těsnění			
upevnění		montáž do panelu	volitelná montáž do panelu nebo průchozími dírami		
řízení		přímé			
ovládání		ruční			
ovládací páka (lze demontovat)		polymer (plast)			
zabezpečení ovládání		příslušenstvím (Ovládací páku lze aretovat a uzamknout ve 3 polohách. Když je ovládací páka zamčená, nelze demontovat.)			
indikace sepnutí		příslušenstvím			
montážní poloha		libovolná			
směr proudění		reverzibilní			
normální jmenovitý průtok	připojení ze strany	[l/min]	170	600	1150
	připojení zdola	[l/min]	260	800	1500
jmenovitá světlost		[mm]	4	6	8
připojení pneumatiky 1, 2, 3, 4			M5	G1/8	G1/4
ovládací moment při 10 barech		[Nm]	0,6	1,1	2,8

Provozní a okolní podmínky			
provozní médium			stlačený vzduch dle normy ISO 8573-1:2010 [7:4:4]
upozornění k provoznímu/řídícímu médiu			mazaný provoz je možný (od mazání pak již nelze upustit!)
provozní tlak		[bar]	-0,95 ... 10
teplota okolí		[°C]	-20 ... +80
odolnost korozi		[KBK]	2 ¹⁾

1) Třída odolnosti korozi 2 dle normy Festo 940 070:
konstrukční díly s mírnějšími nároky na odolnost korozi. Vnější viditelné části s požadavky především na vzhled povrchu, který je vystaven přímému kontaktu s okolní pro průmysl běžnou atmosférou, respektive látkami, jako jsou chladicí látky a maziva.

Čidla pro indikaci sepnutí			
připojovací rozměr	směr připojení	typ	
		SME-10-... L-...	SME-10-... Q-...
M5	zdola	■	■
	ze strany	-	■
G1/8	zdola	■	■
	ze strany	-	■
G1/4	zdola	■	■
	ze strany	-	■

- 7 - výběrový typ
dodává se do 07/2016

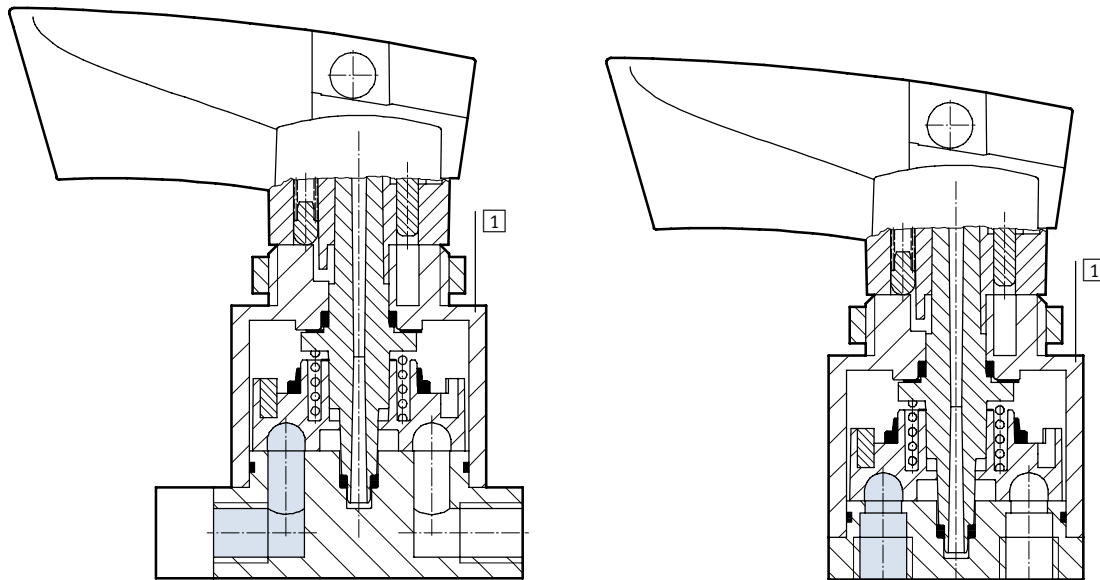
Ruční ventily, VHER-BH, reverzibilní, páka z polymeru

technické údaje VHER-BH

FESTO

Funkční řez

ruční ventily VHER-BH-...



Materiály			
připojovací rozměr	M5	G $\frac{1}{8}$	G $\frac{1}{4}$
1 těleso	vyztužený PA	vyztužený PA	hliníkový tlakový odlitek
- těsnění	nitrilkaučuk		
-	obsahuje látky LABS (bránící nanášení laků)		
-	prosté mědi a PTFE		

Ruční ventily, VHER-BH, reverzibilní, páka z polymeru

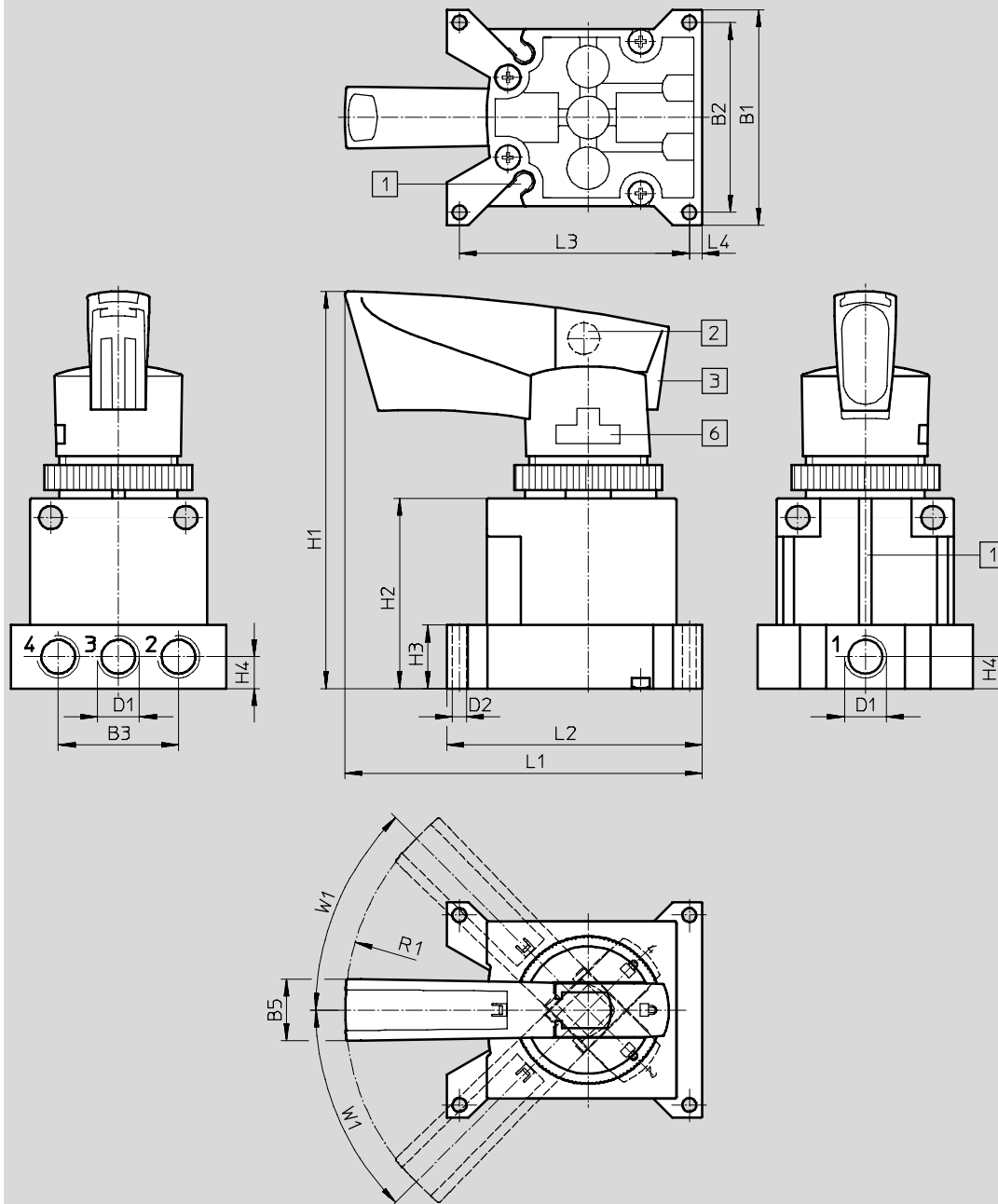
technické údaje VHER-BH

FESTO

Rozměry

pneumatické připojení M5 a G1/8, ze strany

modely CAD ke stažení → www.festo.com



1 drážka pro čidla SM...-10...

2 otvor pro zámek \varnothing 7,2 mm

3 ovládací páka, lze sejmout

6 upevnění páky, lze rozebrat

typ	B1	B2	B3	B5	D1	D2 Ø	H1	H2	H3	H4	L1	L2	L3	L4	R1	W1
VHER-BH...-M05-LD	37	32	17,4	14,6	M5	2,7	82	32	10	5	78	45	40	2,5	57,9	45°
VHER-BH...-G18-LD	51	45	28,5	14,6	G1/8	3,3	94	45	15	7,5	85	60,5	54,5	6	57,9	

- 7 - výběrový typ
dodává se do 07/2016

Ruční ventily, VHER-BH, reverzibilní, páka z polymeru

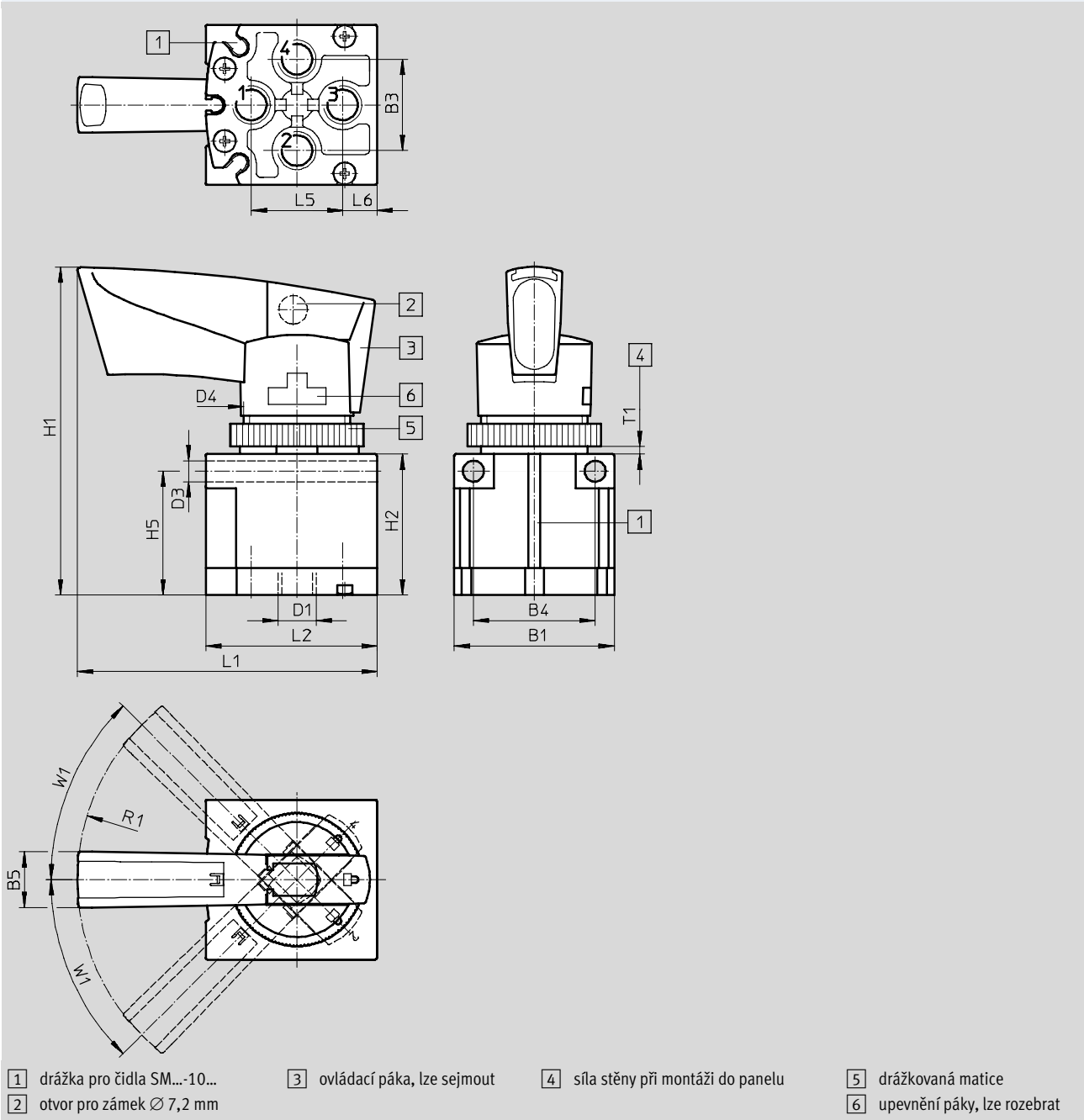
technické údaje VHER-BH

FESTO

Rozměry

modely CAD ke stažení → www.festo.com

připojení pneumatiky M5 a G $\frac{1}{8}$, zdola



typ	B1	B3	B4	B5	D1	D3 Ø	D4	H1	H2	H5	L1	L2	L5	L6	R1	T1	W1
VHER-BH...-M05-UD	30	17	-	14,6	M5	-	M22	79	28,6	-	73	33,8	17	6,5	57,9	2 ... 4	45°
VHER-BH...-G18-UD	42	24	32	14,6	G $\frac{1}{8}$	5,5	M30	86	37	32,5	79	45	24	9	57,9	1,5 ... 5,5	

- 2 - výběrový typ
dodává se do 07/2016

Ruční ventily, VHER-BH, reverzibilní, páka z polymeru

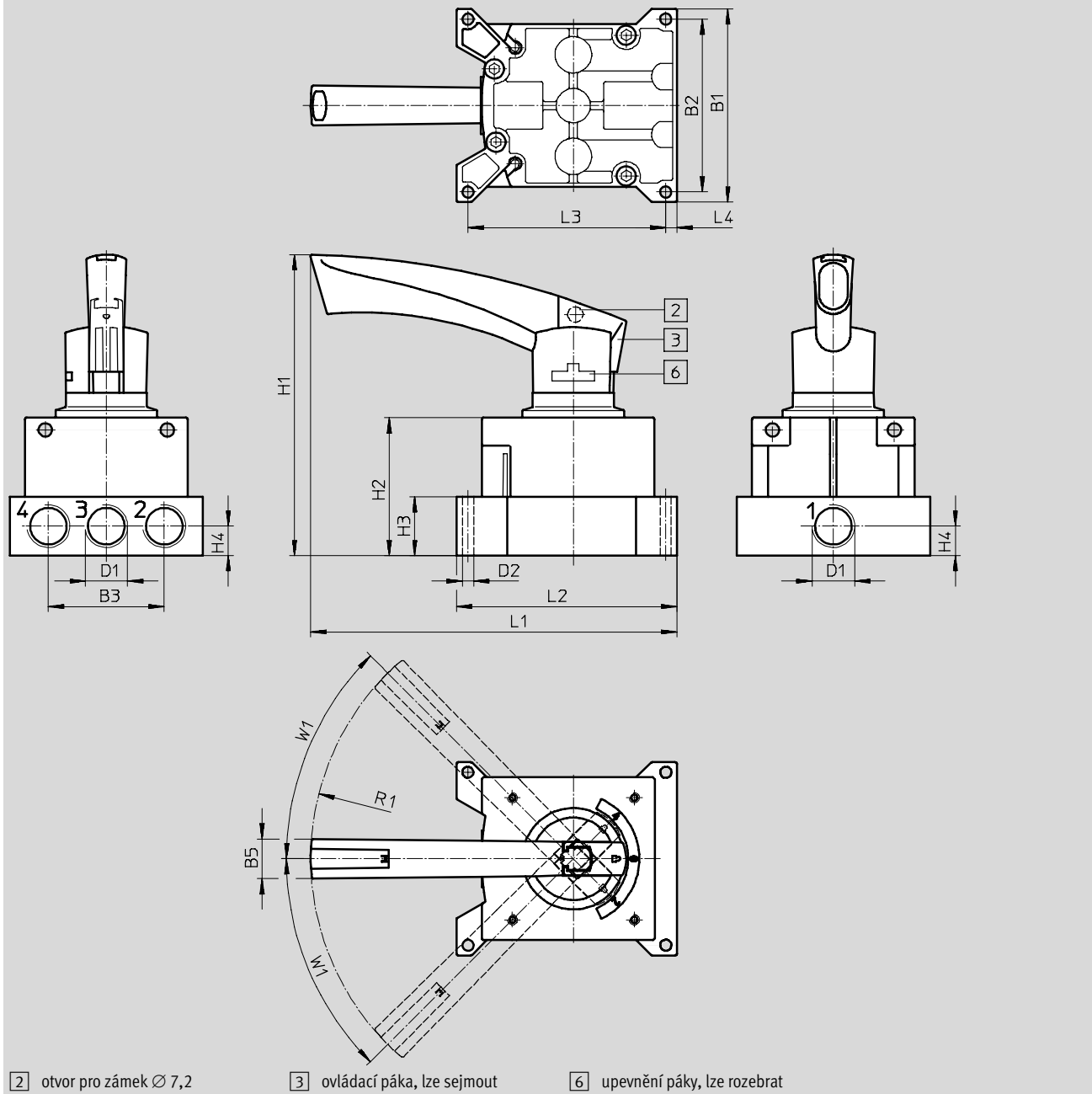
technické údaje VHER-BH

FESTO

Rozměry

pneumatické připojení G $\frac{1}{4}$, ze strany

modely CAD ke stažení → www.festo.com



typ	B1	B2	B3	B5	D1	D2 \varnothing	H1	H2	H3	H4	L1	L2	L3	L4	R1	W1
VHER-BH...-G14-LD	66	57,5	37,5	19,5	G $\frac{1}{4}$	4,5	136	55,5	20,5	10,3	166	77	69,2	4	128,7	45°

- 7 - výběrový typ
dodává se do 07/2016

Ruční ventily, VHER-BH, reverzibilní, páka z polymeru

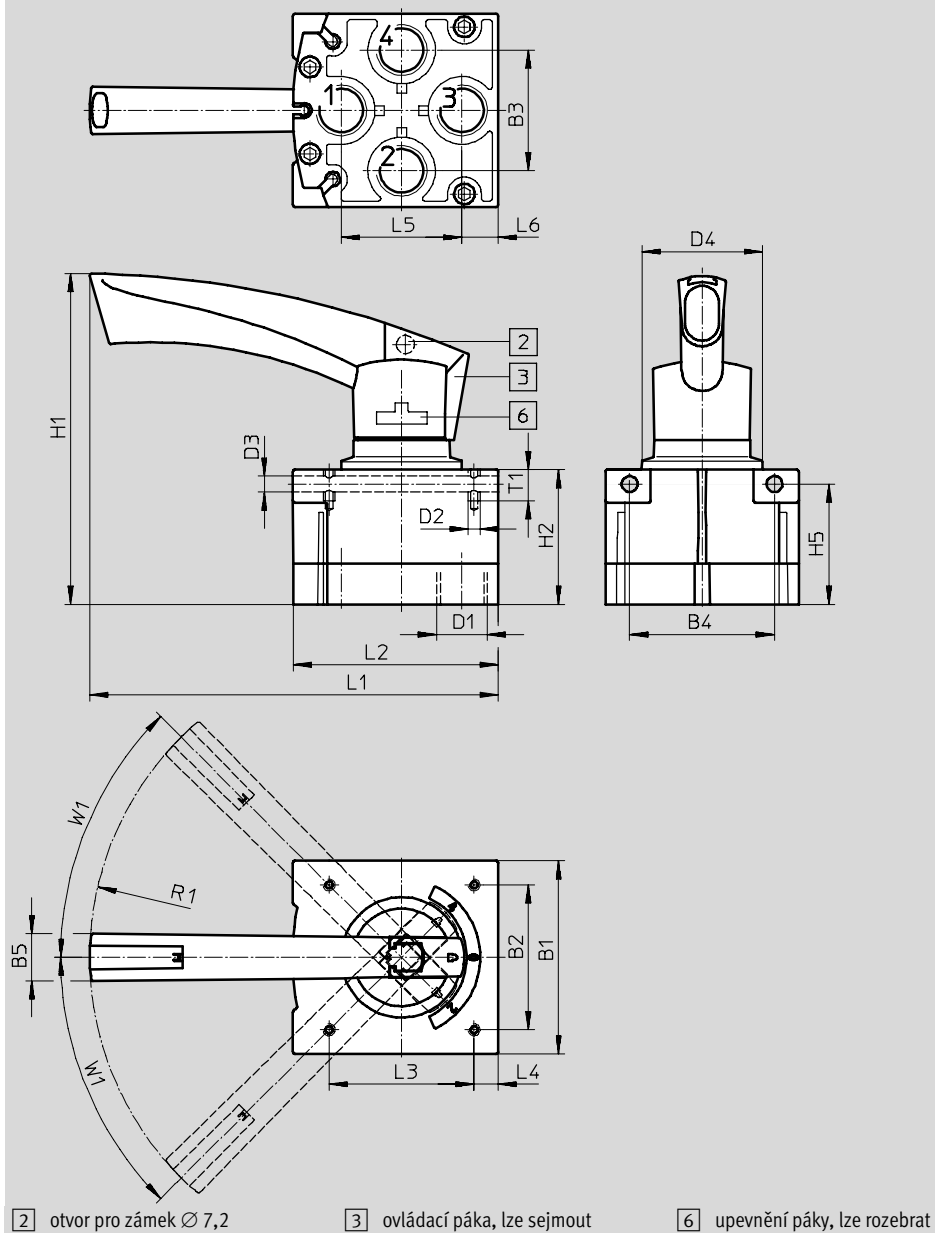
technické údaje VHER-BH

FESTO

Rozměry

modely CAD ke stažení → www.festo.com

pneumatické připojení G $\frac{1}{4}$, zdola



typ	B1	B2	B3	B4	B5	D1	D2	D3 \varnothing	D4
VHER-BH...-G14-UD	56,3	42	33	42	19,5	G $\frac{1}{4}$	M5	5,5	40,5

typ	H1	H2	H5	L1	L2	L3	L4	L5	L6	R1	T1	W1
VHER-BH...-G14-UD	129	49	43,5	157	60,2	42	7,2	33	11,7	128,7	12	45°

Ruční ventily, VHER-BH, reverzibilní, páka z polymeru

FESTO

údaje pro objednávky

Údaje pro objednávky – ruční šoupátko						
schématická značka	popis	hmotnost [g]	připojovací směr	připojovací velikost	č. dílu	typ
ventil 4/3 ¹⁾						
	ve střední poloze uzavřeno	95	ze strany	M5	538190	VHER-BH-M04C-M05-LD
		165		G1/8	538192	VHER-BH-M04C-G18-LD
		435		G1/4	538194	VHER-BH-M04C-G14-LD
		80	dolů	M5	538191	VHER-BH-M04C-M05-UD
		125		G1/8	538193	VHER-BH-M04C-G18-UD
		375		G1/4	538195	VHER-BH-M04C-G14-UD
	ve střední poloze odvětráno	95	ze strany	M5	538198	VHER-BH-M04E-M05-LD
		165		G1/8	538200	VHER-BH-M04E-G18-LD
		435		G1/4	538202	VHER-BH-M04E-G14-LD
		80	dolů	M5	538199	VHER-BH-M04E-M05-UD
		125		G1/8	538201	VHER-BH-M04E-G18-UD
		375		G1/4	538203	VHER-BH-M04E-G14-UD

1) ruční ventil může být po uzavření přívodu 2 použit jako ventil 3/3



Údaje pro objednávky – šroubení s nástrčnými koncovkami							
popis	připojení			č. dílu	typ	PE ¹⁾	
připojení pneumatiky: zdola							
	M5	s vnějším šestihranem (krátké provedení)	pro hadice s vnějším Ø 3 mm	153302	QSM-M5-3	10	
			pro hadice s vnějším Ø 4 mm	153304	QSM-M5-4	10	
			pro hadice s vnějším Ø 6 mm	153306	QSM-M5-6	10	
		s vnitřním šestihranem (krátké provedení)	pro hadice s vnějším Ø 3 mm	153313	QSM-M5-3-I	10	
			pro hadice s vnějším Ø 4 mm	153315	QSM-M5-4-I	10	
			pro hadice s vnějším Ø 6 mm	153317	QSM-M5-6-I	10	
	G1/8	s vnějším šestihranem (krátké provedení)	pro hadice s vnějším Ø 4 mm	186264	QSM-G1/8-4	10	
			pro hadice s vnějším Ø 6 mm	186265	QSM-G1/8-6	10	
			pro hadice s vnějším Ø 8 mm	186098	QS-G1/8-8	10	
		s vnějším šestihranem	pro hadice s vnějším Ø 4 mm	186095	QS-G1/8-4	10	
			pro hadice s vnějším Ø 6 mm	186096	QS-G1/8-6	10	
			pro hadice s vnějším Ø 8 mm	186098	QS-G1/8-8	10	
		s vnitřním šestihranem (krátké provedení)	pro hadice s vnějším Ø 4 mm	186266	QSM-G1/8-4-I	10	
			pro hadice s vnějším Ø 6 mm	186267	QSM-G1/8-6-I	10	
			pro hadice s vnějším Ø 8 mm	186109	QS-G1/8-8-I	10	
		G1/4	s vnějším šestihranem	pro hadice s vnějším Ø 6 mm	186097	QS-G1/4-6	10
				pro hadice s vnějším Ø 8 mm	186099	QS-G1/4-8	10
				pro hadice s vnějším Ø 10 mm	186101	QS-G1/4-10	10
s vnitřním šestihranem	pro hadice s vnějším Ø 6 mm		186108	QS-G1/4-6-I	10		
	pro hadice s vnějším Ø 8 mm		186110	QS-G1/4-8-I	10		
	pro hadice s vnějším Ø 10 mm		186112	QS-G1/4-10-I	10		
připojení pneumatiky: ze strany							
	M5	s vnitřním šestihranem (krátké provedení)	pro hadice s vnějším Ø 3 mm	153313	QSM-M5-3-I	10	
			pro hadice s vnějším Ø 4 mm	153315	QSM-M5-4-I	10	
	G1/8	s vnitřním šestihranem (krátké provedení)	pro hadice s vnějším Ø 4 mm	186266	QSM-G1/8-4-I	10	
			pro hadice s vnějším Ø 6 mm	186267	QSM-G1/8-6-I	10	
		s vnitřním šestihranem	pro hadice s vnějším Ø 4 mm	186106	QS-G1/8-4-I	10	
			pro hadice s vnějším Ø 6 mm	186107	QS-G1/8-6-I	10	
	G1/4	s vnitřním šestihranem	pro hadice s vnějším Ø 8 mm	186109	QS-G1/8-8-I	10	
			pro hadice s vnějším Ø 6 mm	186108	QS-G1/4-6-I	10	
			pro hadice s vnějším Ø 8 mm	186110	QS-G1/4-8-I	10	
			pro hadice s vnějším Ø 10 mm	186112	QS-G1/4-10-I	10	

1) množství v balení

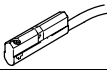
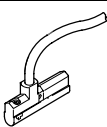
Ruční ventily, VHER-BH, reverzibilní, páka z polymeru

příslušenství

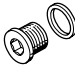
FESTO

Údaje pro objednávky – tlumiče hluku							
popis	připojení	materiál závitová část	tlumící vložka	těleso	č. dílu	typ	PE ¹⁾
připojení pneumatiky: zdola							
	M5	PE	PE	–	165003	UC-M5	1
	G1/8	hliníkový tlakový odlitek	PE	hliníkový tlakový odlitek	6841	U-1/8-B	1
		PE	PE	–	161419	UC-1/8	1
		–	PE	PA	2307	U-1/8	1
	G1/4	hliníkový tlakový odlitek	PE	hliníkový tlakový odlitek	6842	U-1/4-B	1
		PE	PE	–	165004	UC-1/4	1
–		PE	PA	2316	U-1/4	1	
připojení pneumatiky: ze strany							
	M5	PE	PE	–	165003	UC-M5	1
	G1/8	PE	PE	–	161419	UC-1/8	1
	G1/4	PE	PE	–	165004	UC-1/4	1

1) množství v balení

Údaje pro objednávky – přibližovací čidla							
	směr výstupu	elektrické připojení	délka kabelu [m]	č. dílu	typ	PE ¹⁾	
spínací							
	podélný	kabel, 3 vodiče	2,5	173210	SME-10-KL-LED-24	1	
		konektor M8x1, 3 piny	0,3	173212	SME-10-SL-LED-24	1	
	příčný	kabel, 3 vodiče	2,5	173211	SME-10-KQ-LED-24	1	
		konektor M8x1, 3 piny	0,3	173213	SME-10-SQ-LED-24	1	

1) množství v balení

Údaje pro objednávky							
	popis	připojení	č. dílu	typ	PE ¹⁾		
záslepky							
	pro uzavření připojení	M5	3843	B-M5	10		
		G1/8	3568	B-1/8	10		
		G1/4	3569	B-1/4	10		

1) množství v balení

Ruční ventily, VHER-H-B43, nereverzibilní, kovová páka

FESTO


typové značení


		VHER	-		-	H	-		-		-		-		-		
typ		VHER				H											
		ruční šoupátko s aretací															
konstrukce		-				H											
		ruční páka v kovovém provedení															
ovládání		H				H											
		ruční páka, nahoře															
funkce ventilu		B43C				H											
		ventil 4/3, s aretací, ve střední poloze uzavřeno															
		B43E				H											
		ventil 4/3, s aretací, ve střední poloze odvětráno															
		B43U				H											
		ventil 4/3, s aretací, ve střední poloze pod tlakem															
směr proudění		-				H											
		nelze obrátit															
směr připojení, pneumatické připojení		-				H											
		ze strany															
		B				H											
		zdola															
připojovací rozměr, pneumatické připojení		G18				H											
		G1/8															
		G14				H											
		G1/4															
		G12				H											
		G1/2															


Ruční ventily, VHER-H-B43, nereverzibilní, kovová páka

FESTO

technické údaje VHER-H-B43

 průtok
600 ... 3800 l/min

 tlak
-0,95 ... +10 barů

 rozsah teplot
-20 ... +80 °C



Obecné technické údaje				
připojovací rozměr	G1/8	G1/4	G1/2	
funkce ventilu	4/3, s aretací, ve střední poloze uzavřeno, odvětráno nebo pod tlakem			
konstrukce	rotační šoupátko			
princip těsnění	bez měkkého těsnění			
upevnění	volitelná montáž do panelu nebo průchozími dírami			
řízení	přímé			
ovládání	ruční			
ovládací páka (lze demontovat)	kov (hliníkový tlakový odlitek)			
zabezpečení ovládání	ne			
indikace sepnutí	příslušenstvím			
montážní poloha	libovolná			
směr proudění	nelze obrátit			
bez krytí signálů	ano			
funkce odvětrání	lze škrtit			
normální jmenovitý průtok	připojení ze strany [l/min]	600	1150	3200
	připojení zdola [l/min]	800	1500	3800
jmenovitá světlost	[mm]	6	8	12
pneumatické připojení 1, 2, 3, 4		G1/8	G1/4	G1/2
ovládací moment při 6 barech	[Nm]	0,9	2	5

Provozní a okolní podmínky			
připojovací rozměr	G1/8	G1/4	G1/2
provozní médium	stlačený vzduch dle normy ISO 8573-1:2010 [7:4:4]		
upozornění k provoznímu/řídícímu médiu	mazaný provoz je možný (od mazání pak již nelze upustit!)		
provozní tlak	[bar]	0 ... 10 (vakuum je přípustné pouze na připojení 3)	
teplota okolí	[°C]	-20 ... +80	
teplota média	[°C]	-20 ... +80	
odolnost korozi KBK ¹⁾		2	

1) Třída odolnosti korozi 2 dle normy Festo 940 070:
konstrukční díly s mírnějšími nároky na odolnost korozi. Vnější viditelné části s požadavky především na vzhled povrchu, který je vystaven přímému kontaktu s okolní pro průmysl běžnou atmosférou, respektive látkami, jako jsou chladicí látky a maziva.

Čidla pro indikaci sepnutí					
připojovací rozměr	směr připojení	typ			
		SME-10-... -L-...	SMT-10... -L-...	SME-10-... -Q-...	SMT-10... -Q-...
G1/8	zdola	■	■	■	■
	ze strany	-	-	■	■
G1/4	zdola	■	■	■	■
	ze strany	-	-	■	■
G1/2	zdola	■	■	■	■
	ze strany	-	-	■	■

Ruční ventily, VHER-H-B43, nereverzibilní, kovová páka

technické údaje VHER-H-B43

FESTO

Provoz s různými tlaky

provoz s vakuem

U ventilů VHER-B43 je směr proudění jednoznačně určen a nelze jej změnit.

Při provozu s vakuem musíte dbát na to, aby byl zachován směr proudění.

Vakuem smí být přivedeno pouze na přívod 3.

Provoz s vakuem na přívodu 3:
-0,95 ... 0 barů

upozornění

Při provozu s vakuem musejí mít ventily předřazen filtr. Do ventilu pak nebudou moci proniknout cizí

tělesa (např. při provozu s přísavkou).

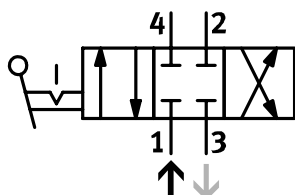
upozornění

Při provozu s vakuem se mění funkce „ve střední poloze odvětráno“ (VHER-...-B43E-...) na „ve střední poloze pod tlakem“ (VHER-...-B43U-...) a obráceně.

upozornění

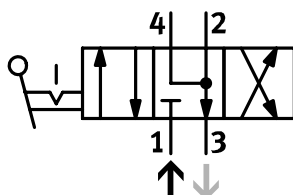
Na přívod 1 nesmí být připojeno vakuum.

při vakuovém provozu:
ve střední poloze uzavřeno
(VHER-...-B43C-...)



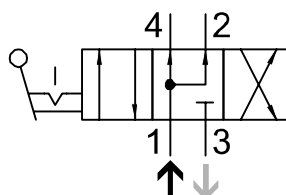
(při normálním provozu: ve střední poloze uzavřeno VHER-...-B43C-...)

při vakuovém provozu:
ve střední poloze pod tlakem
(VHER-...-B43U-...)



(při normálním provozu: ve střední poloze odvětráno VHER-...-B43E-...)

při vakuovém provozu:
ve střední poloze odvětráno
(VHER-...-B43E-...)



(při normálním provozu: ve střední poloze pod tlakem VHER-...-B43U-...)

připojení při vakuu:

- vakuum je zajištěno vakuovým ejektorem připojeným k přívodu 3
- odvětrání (případně napájení) probíhá připojením 1
- vakuový provoz (např. přísavka) probíhá na přívodu 2 (nebo 4)

Provoz se dvěma tlaky

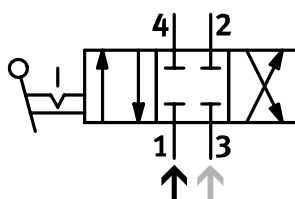
Ventily VHER-B43 jsou vhodné pro provoz se dvěma tlaky.

Při konstrukci je nutné dbát na to, že stlačený vzduch smí být přiveden pouze na přívody 1 a 3.

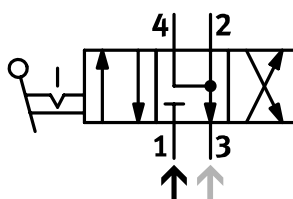
upozornění

Při provozu se dvěma tlaky musí být vyšší tlak vždy přiveden na přívod 1.

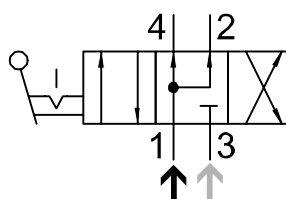
ve střední poloze uzavřeno
VHER-...-B43C-...



ve střední poloze odvětráno
VHER-...-B43E-...



ve střední poloze pod tlakem
VHER-...-B43U-...



Přívody při provozu se dvěma tlaky:

- přívod stlačeného vzduchu: přívod 1 (vyšší tlak)
- přívod stlačeného vzduchu: přívod 3 (nižší tlak)

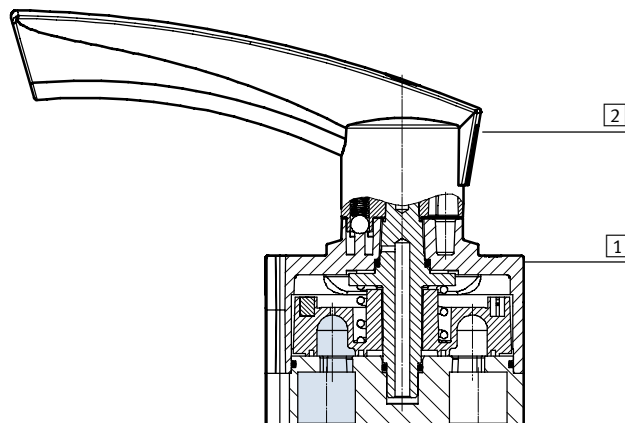
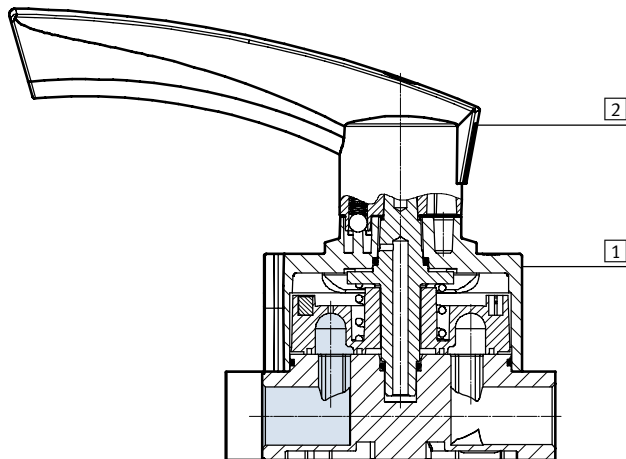
Ruční ventily, VHER-H-B43, nereverzibilní, kovová páka

technické údaje VHER-H-B43

Funkční řez

ruční ventily VHER-H-B43-...

ruční ventily VHER-H-B43...-B-...



Materiály

1	těleso	hliníkový tlakový odlitek
2	ovládací páka	kov (hliníkový tlakový odlitek)
-	těsnění	NBR
-	upozornění k materiálu	odpovídá RoHS
-	upozornění k materiálu	prosté mědi a PTFE

Ruční ventily, VHER-H-B43, nereverzibilní, kovová páka

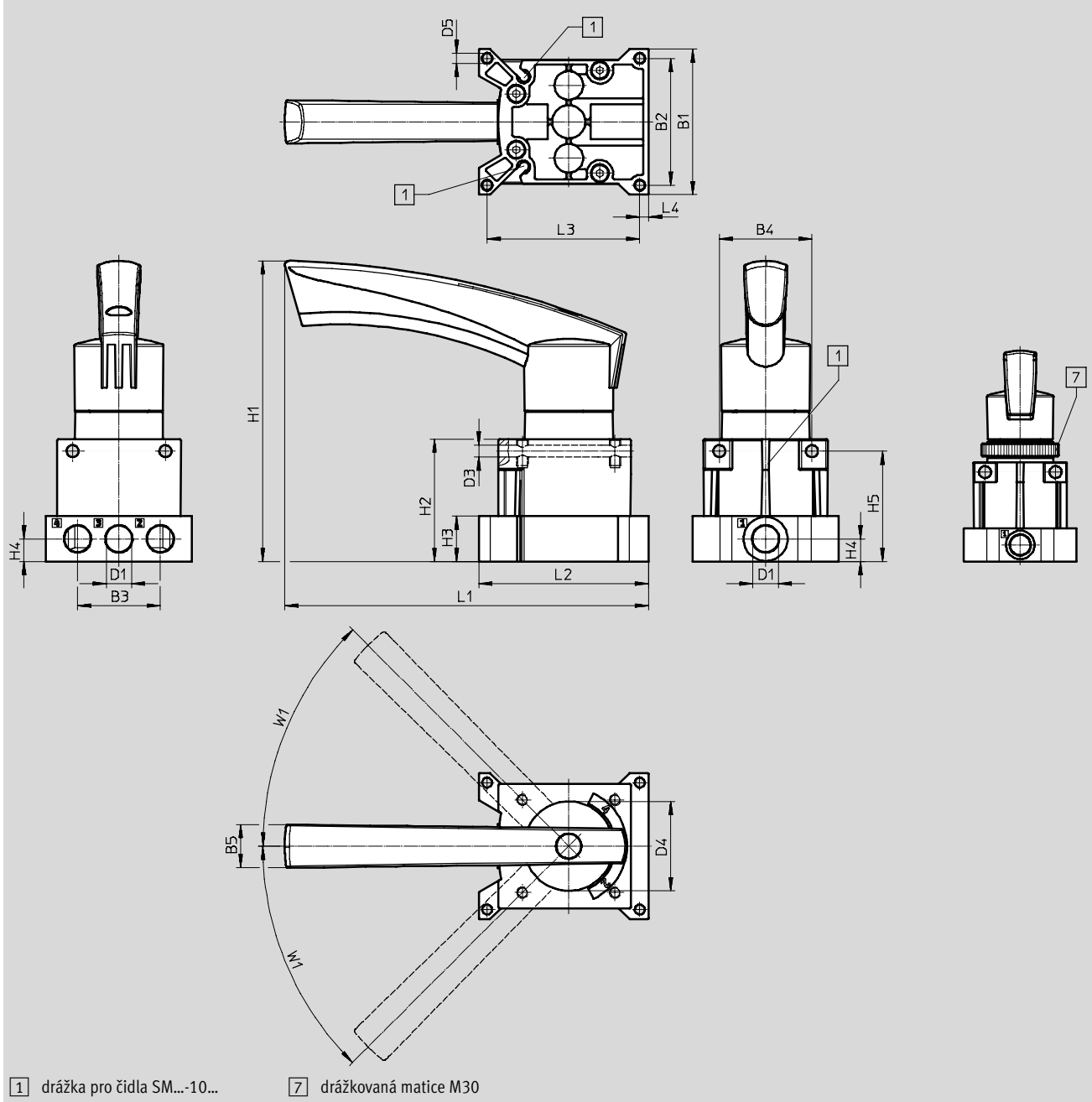
technické údaje VHER-H-B43

FESTO

Rozměry

modely CAD ke stažení → www.festo.com

pneumatické připojení G1/8, ze strany



typ	B1	B2	B3	B4	B5	D1	D3 Ø	D4 Ø	D5 Ø
VHER-H-B43...-G18	51	45	28,5	32	14,6	G1/8	5,5	30,2	3,3

typ	H1	H2	H3	H4	H5	L1	L2	L3	L4	W1
VHER-H-B43...-G18	95,6	45	15	7,5	40,5	84,9	60,5	54,5	3	45°

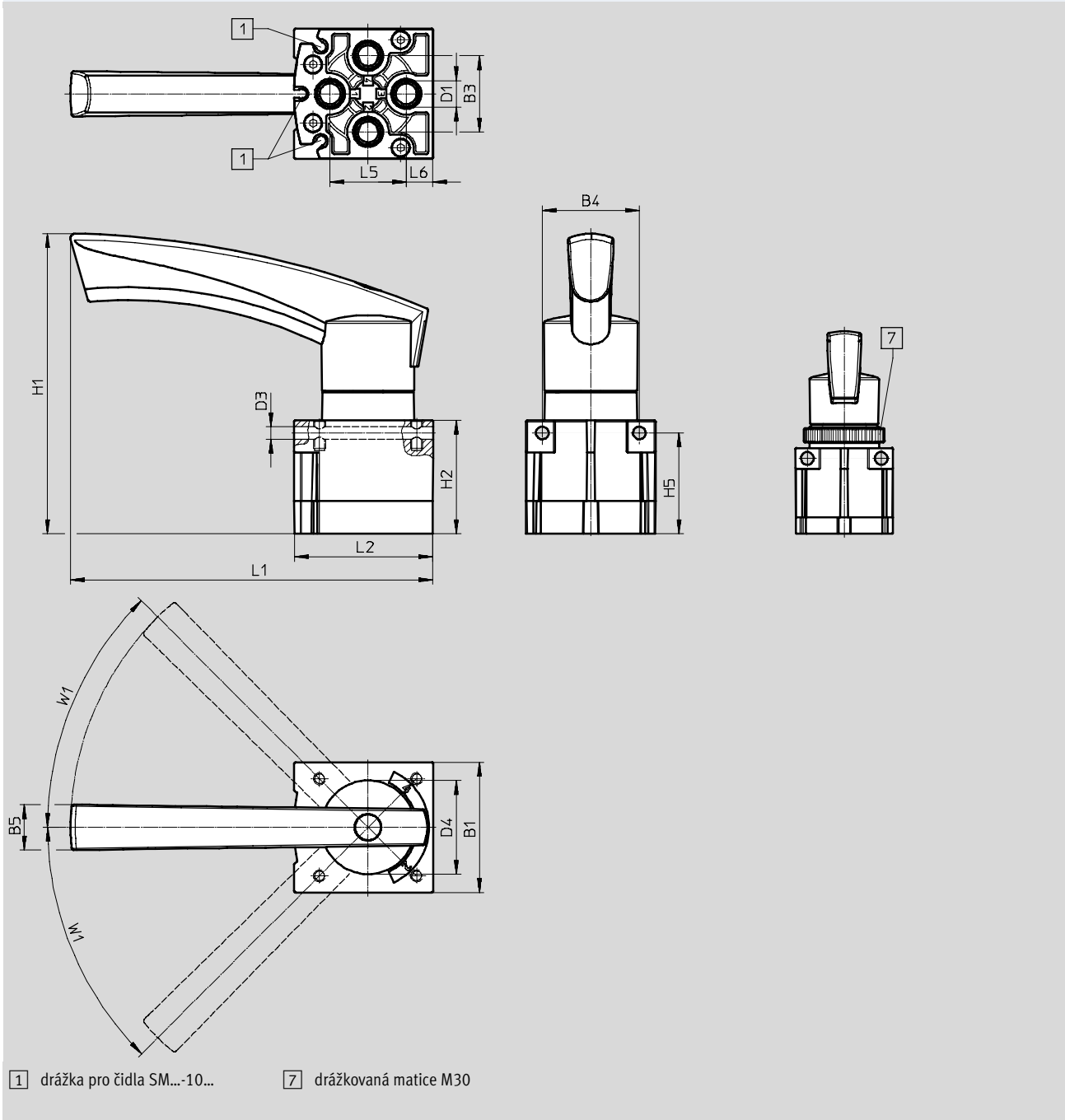
Ruční ventily, VHER-H-B43, nереverzibilní, kovová páka

technické údaje VHER-H-B43

Rozměry

modely CAD ke stažení → www.festo.com

pneumatické připojení G1/8, zdola



typ	B1	B3	B4	B5	D1	D3	D4
VHER-H-B43...-B-G18	42,2	24	32	14,6	G1/8	5,5	30,2

typ	H1	H2	H5	L1	L2	L5	L6	W1
VHER-H-B43...-B-G18	87,6	37	32,5	78,6	44,9	24	9	45°

Ruční ventily, VHER-H-B43, nereverzibilní, kovová páka

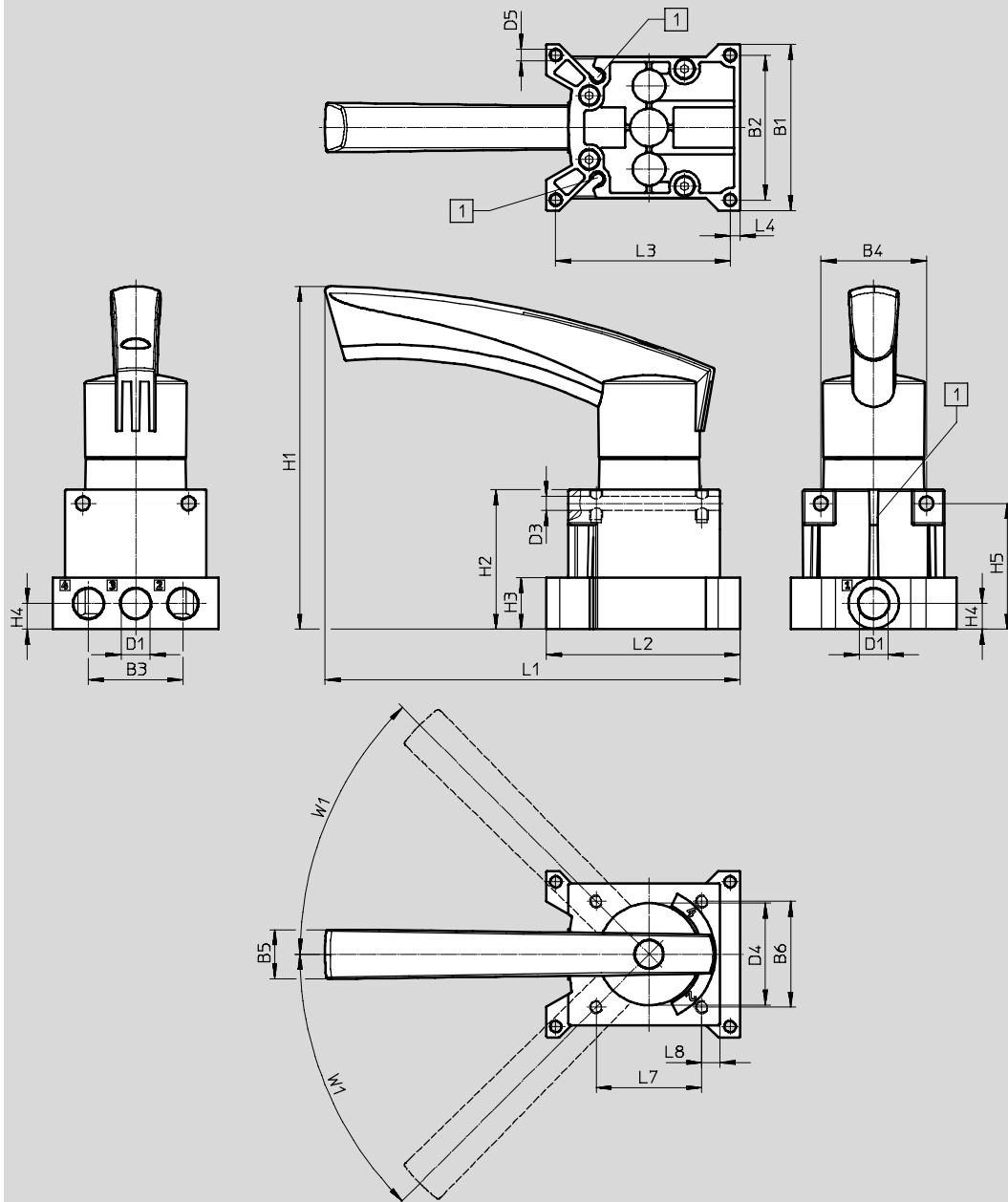
technické údaje VHER-H-B43

FESTO

Rozměry

modely CAD ke stažení → www.festo.com

pneumatické připojení G $\frac{1}{4}$, ze strany



1 drážka pro čidla SM...-10...

typ	B1	B2	B3	B4	B5	B6	D1	D3	D4	D5
VHER-H-B43...-G14	66	57,5	37,5	42	19,5	42	G $\frac{1}{4}$	5,5	40,5	4,5

typ	H1	H2	H3	H4	H5	L1	L2	L3	L4	L7	L8	W1
VHER-H-B43...-G14	136,3	55,5	20,5	10,3	50	164,8	77	69,2	4	42	7,2	45°

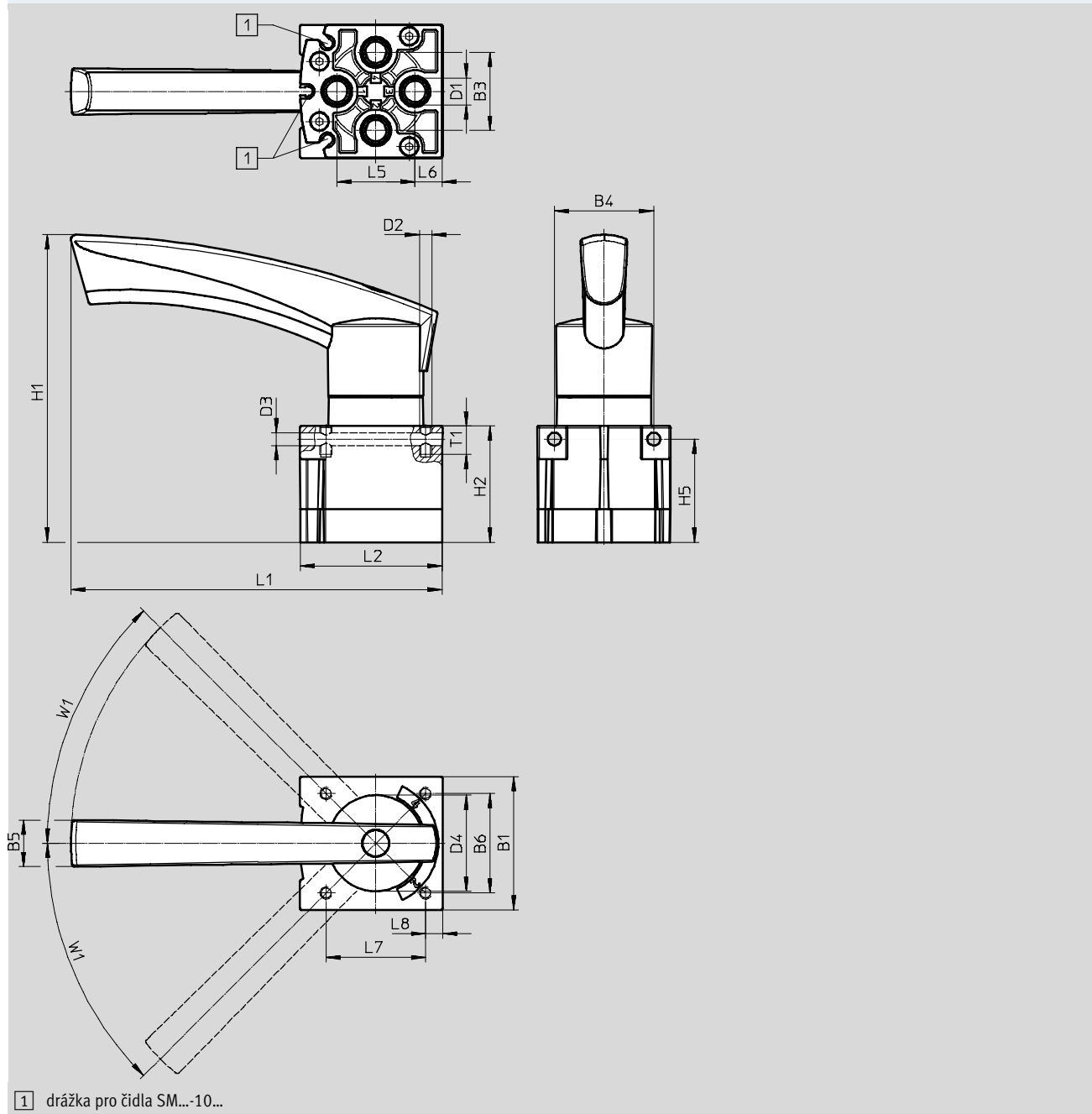
Ruční ventily, VHER-H-B43, nереverzibilní, kovová páka

technické údaje VHER-H-B43

Rozměry

modely CAD ke stažení → www.festo.com

pneumatické připojení G1/4, zdola



typ	B1	B3	B4	B5	B6	D1	D2	D3	D4
VHER-H-B43...-B-G14	56,3	33	42	19,5	42	G1/4	M5	5,5	40,5

typ	H1	H2	H5	L1	L2	L5	L6	L7	L8	T1	W1
VHER-H-B43...-B-G14	129,8	49	43,5	156,6	59,8	33	11,4	42	7,2	12	45°

Ruční ventily, VHER-H-B43, nereverzibilní, kovová páka

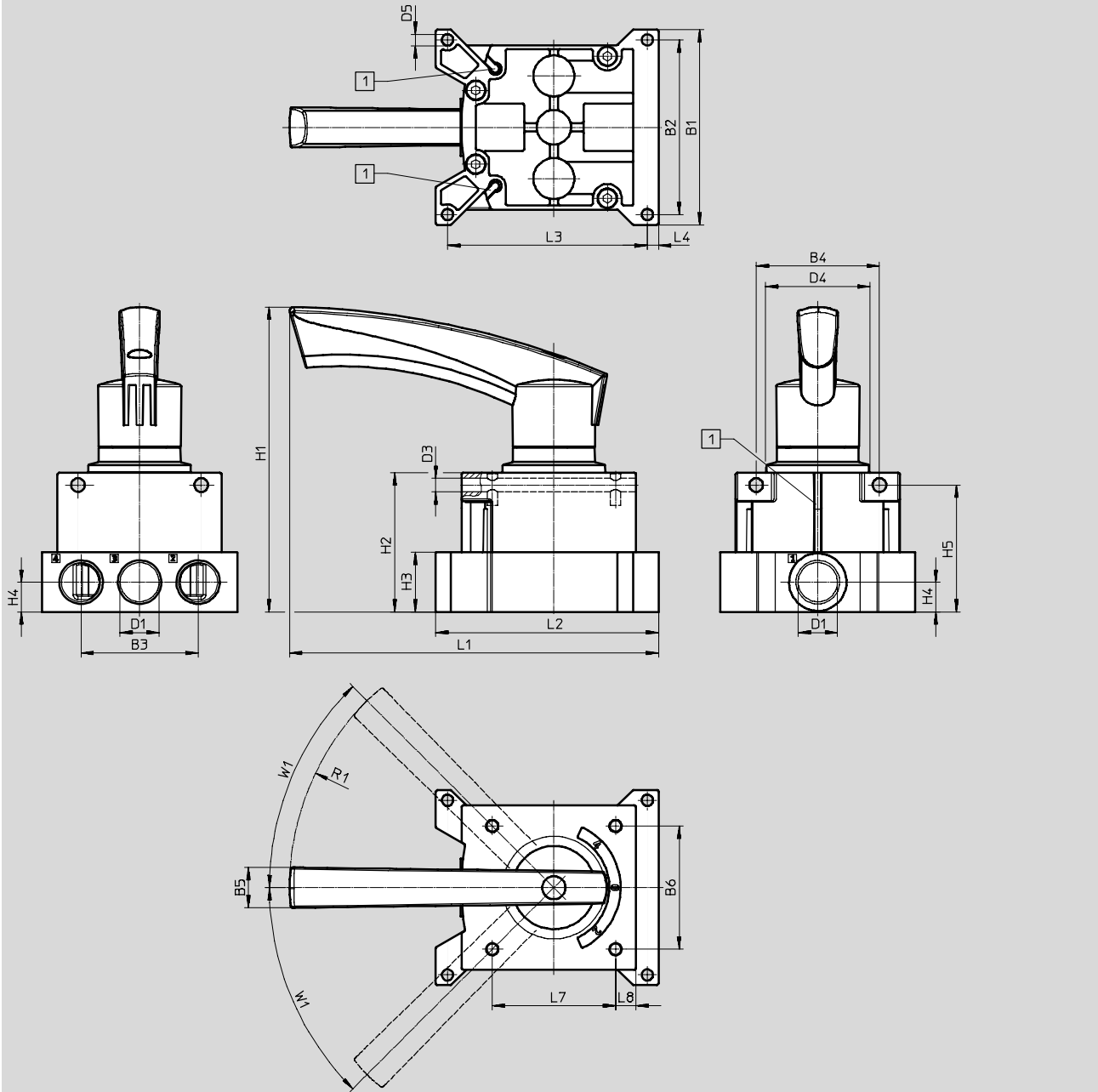
technické údaje VHER-H-B43

FESTO

Rozměry

modely CAD ke stažení → www.festo.com

pneumatické připojení G1/2, ze strany



1 drážka pro čidla SM...-10...

typ	B1	B2	B3	B4	B5	D1	D3	D4	D5
VHER-H-B43-...-G12	95	85	57	60	19,5	G1/2	6,6	51	5,5

typ	H1	H2	H3	H4	H5	L1	L2	L3	L4	L7	L8	R1	W1
VHER-H-B43-...-G12	149	68	29	14,5	61,8	180	108,5	97,3	5,5	60	10	128	45°

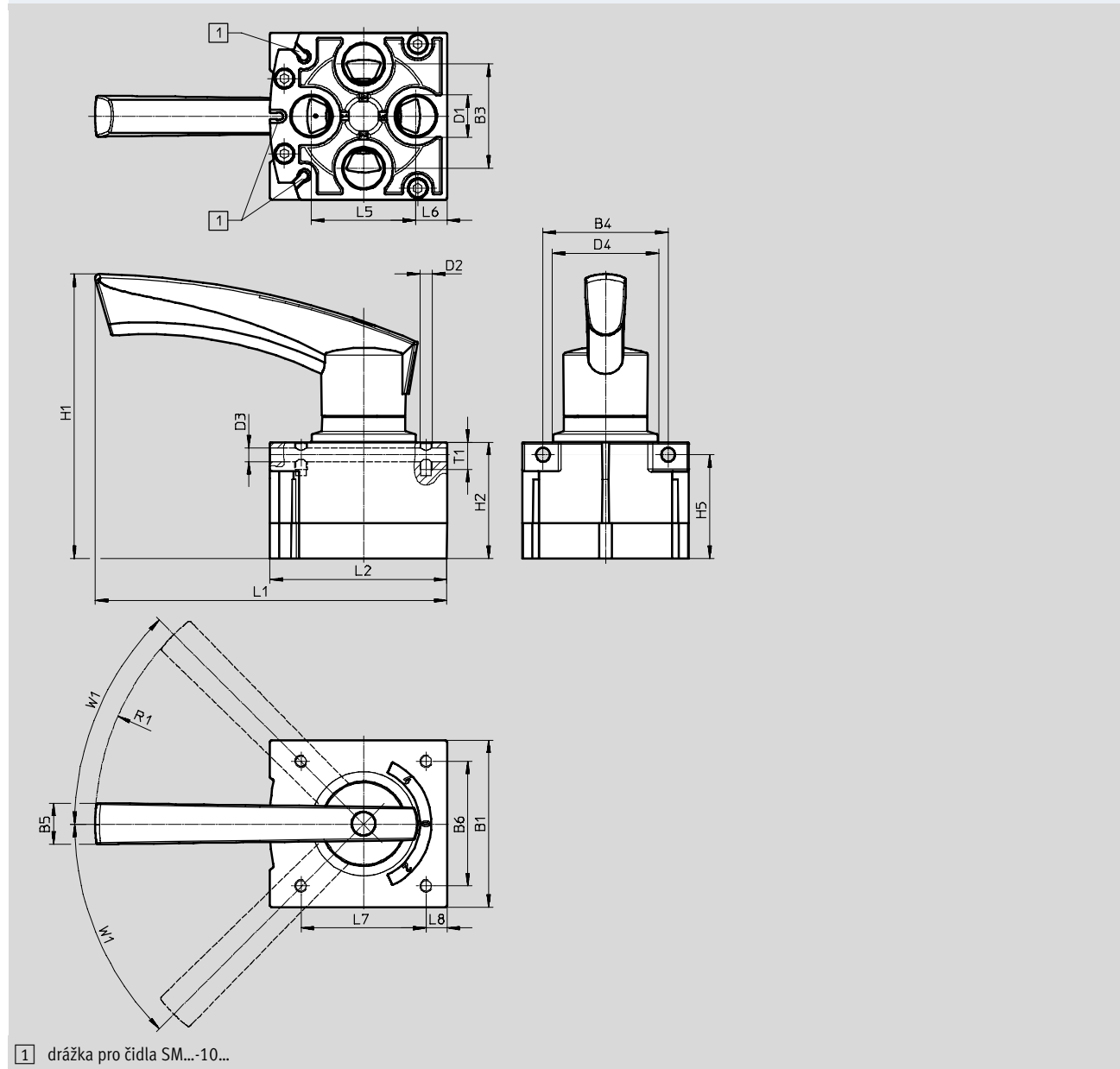
Ruční ventily, VHER-H-B43, nereverzibilní, kovová páka

technické údaje VHER-H-B43

Rozměry

modely CAD ke stažení → www.festo.com

pneumatické připojení G1/2, zdola



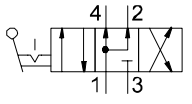
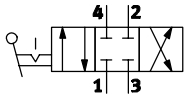
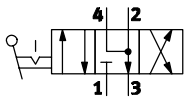
typ	B1	B3	B4	B5	B6	D1	D2	D3	D4
VHER-H-B43-...-B-G12	80	50	60	19,5	60	G1/2	M5	6,6	51

typ	H1	H2	H5	L1	L2	L5	L6	L7	L8	R1	T1	W1
VHER-H-B43-...-B-G12	136,5	55,8	49,8	168,6	84,8	50	15	60	10	128	13	45°


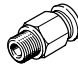



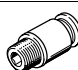


Ruční ventily, VHER-H-B43, nereverzibilní, kovová páka

údaje pro objednávky

FESTO

Údaje pro objednávky – ruční ventily								
schématická značka	popis	ovládací páka	zabezpečení ovládání	připojení pneumatiky	hmotnost [g]	šířka [mm]	č. dílu	typ
ventil 4/3 ¹⁾								
	ve střední poloze pod tlakem	kov	–	zdola	220	42	3488215	VHER-H-B43U-B-G18
					510	56	3515286	VHER-H-B43U-B-G14
					860	80	3192072	VHER-H-B43U-B-G12
		kov	–	ze strany	260	51	3488214	VHER-H-B43U-G18
					560	66	3515108	VHER-H-B43U-G14
					1010	95	3192071	VHER-H-B43U-G12
	ve střední poloze uzavřeno	kov	–	zdola	220	42	3488205	VHER-H-B43C-B-G18
					510	56	3515202	VHER-H-B43C-B-G14
					860	80	3192066	VHER-H-B43C-B-G12
		kov	–	ze strany	260	51	3488204	VHER-H-B43C-G18
					560	66	3514710	VHER-H-B43C-G14
					1010	95	3192065	VHER-H-B43C-G12
	ve střední poloze odvětráno	kov	–	zdola	220	42	3488207	VHER-H-B43E-B-G18
					510	56	3515258	VHER-H-B43E-B-G14
					860	80	3192068	VHER-H-B43E-B-G12
		kov	–	ze strany	260	51	3488206	VHER-H-B43E-G18
					560	66	3515082	VHER-H-B43E-G14
					1010	95	3192067	VHER-H-B43E-G12

1) ruční ventil může být po uzavření přívodu 2 použit jako ventil 3/3





Údaje pro objednávky – šroubení s nástržnými koncovkami						
popis	připojení			č. dílu	typ	PE ¹⁾
připojení pneumatiky: zdola, vnější šestihran						
	G1/8	závit G s těsnicím kroužkem (krátké provedení)	pro hadice s vnějším Ø 4 mm	186264	QSM-G1/8-4	10
			pro hadice s vnějším Ø 6 mm	186265	QSM-G1/8-6	10
	G1/8	závit G s těsnicím kroužkem	pro hadice s vnějším Ø 4 mm	186095	QS-G1/8-4	10
			pro hadice s vnějším Ø 6 mm	186096	QS-G1/8-6	10
			pro hadice s vnějším Ø 8 mm	186098	QS-G1/8-8	10
	G1/4	závit G s těsnicím kroužkem	pro hadice s vnějším Ø 6 mm	186097	QS-G1/4-6	10
			pro hadice s vnějším Ø 8 mm	186098	QS-G1/4-8	10
			pro hadice s vnějším Ø 10 mm	186101	QS-G1/4-10	10
	G1/2	závit G s těsnicím kroužkem	pro hadice s vnějším Ø 12 mm	186104	QS-G1/2-12	1
			pro hadice s vnějším Ø 16 mm	186105	QS-G1/2-16	1
připojení pneumatiky: zdola, vnitřní šestihran						
	G1/8	závit G s těsnicím kroužkem (krátké provedení)	pro hadice s vnějším Ø 4 mm	186266	QSM-G1/8-4-I	10
			pro hadice s vnějším Ø 6 mm	186267	QSM-G1/8-6-I	10
	G1/8	závit G s těsnicím kroužkem	pro hadice s vnějším Ø 4 mm	186106	QS-G1/8-4-I	10
			pro hadice s vnějším Ø 6 mm	186107	QS-G1/8-6-I	10
			pro hadice s vnějším Ø 8 mm	186109	QS-G1/8-8-I	10
	G1/4	závit G s těsnicím kroužkem	pro hadice s vnějším Ø 6 mm	186108	QS-G1/4-6-I	10
			pro hadice s vnějším Ø 8 mm	186110	QS-G1/4-8-I	10
			pro hadice s vnějším Ø 10 mm	186112	QS-G1/4-10-I	10
	G1/2	závit G s těsnicím kroužkem	pro hadice s vnějším Ø 12 mm	186115	QS-G1/2-12-I	1

1) množství v balení

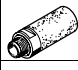

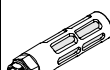
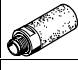
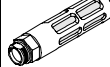
Ruční ventily, VHER-H-B43, nereverzibilní, kovová páka

příslušenství



Údaje pro objednávky – šroubení s nástrčnými koncovkami						
popis	připojení			č. dílu	typ	PE ¹⁾
připojení pneumatiky: ze strany, vnitřní šestíhran						
	G1/8	závit G s těsnícím kroužkem (krátké provedení)	pro hadice s vnějším Ø 4 mm	186266	QSM-G1/8-4-l	10
			pro hadice s vnějším Ø 6 mm	186267	QSM-G1/8-6-l	10
	G1/8	závit G s těsnícím kroužkem	pro hadice s vnějším Ø 4 mm	186106	QS-G1/8-4-l	10
			pro hadice s vnějším Ø 6 mm	186107	QS-G1/8-6-l	10
			pro hadice s vnějším Ø 8 mm	186109	QS-G1/8-8-l	10
	G1/4	závit G s těsnícím kroužkem	pro hadice s vnějším Ø 6 mm	186108	QS-G1/4-6-l	10
			pro hadice s vnějším Ø 8 mm	186110	QS-G1/4-8-l	10
			pro hadice s vnějším Ø 10 mm	186112	QS-G1/4-10-l	10
	G1/2	závit G s těsnícím kroužkem	pro hadice s vnějším Ø 12 mm	186115	QS-G1½-12-l	1

1) množství v balení

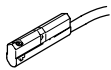
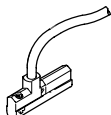
Údaje pro objednávky – tlumiče hluku							
popis	připojení	materiál závitová část	tlumicí vložka	těleso	č. dílu	typ	PE ¹⁾
připojení pneumatiky: zdola							
	G1/8	PE	PE	–	161419	UC-1/8	1
	G1/4	PE	PE	–	165004	UC-1/4	1
	G1/8	hliníkový tlakový odlitek	PE	hliníkový tlakový odlitek	6841	U-1/8-B	1
	G1/8	PA	PE	PA	2307	U-1/8	1
	G1/4	hliníkový tlakový odlitek	PE	hliníkový tlakový odlitek	6842	U-1/4-B	1
	G1/4	PA	PE	PA	2316	U-1/4	1
	G1/2	hliníkový tlakový odlitek	PE	hliníkový tlakový odlitek	6844	U-1/2-B	1
připojení pneumatiky: ze strany							
	G1/8	PE	PE	–	161419	UC-1/8	1
	G1/4	PE	PE	–	165004	UC-1/4	1
	G1/2	hliníkový tlakový odlitek	PE	hliníkový tlakový odlitek	6844	U-1/2-B	1

1) množství v balení

Ruční ventily, VHER-H-B43, nereverzibilní, kovová páka


příslušenství

FESTO

Údaje pro objednávky – přibližovací čidla								
	směr výstupu	princip snímání	spínací výstup	elektrické připojení	délka kabelu [m]	č. dílu	typ	PE ¹⁾
spínací								
	podélný	jazýčkové relé	kontaktní bipolární	kabel, 3 vodiče	2,5	173210	SME-10-KL-LED-24	1
						551365	SME-10M-DS-24V-E-2,5-L-OE²⁾	1
				konektor M8x1, 3 piny	0,3	173212	SME-10-SL-LED-24	1
						551367	SME-10M-DS-24V-E-0,3-L-M8D²⁾	1
				kabel, 2 vodiče	2,5	551369	SME-10M-ZS-24V-E-2,5-L-OE²⁾	1
						551373	SMT-10M-PS-24V-E-2,5-L-OE²⁾	1
		polovodičový	PNP	kabel, 3 vodiče	2,5	551373	SMT-10M-PS-24V-E-2,5-L-OE²⁾	1
				konektor M8x1, 3 piny	0,3	551375	SMT-10M-PS-24V-E-0,3-L-M8D²⁾	1
						551377	SMT-10M-NS-24V-E-2,5-L-OE²⁾	1
			NPN	kabel, 3 vodiče	2,5	551377	SMT-10M-NS-24V-E-2,5-L-OE²⁾	1
				konektor M8x1, 3 piny	0,3	551379	SMT-10M-NS-24V-E-0,3-L-M8D²⁾	1
						551382	SMT-10M-ZS-24V-E-2,5-L-OE²⁾	1
	příčný	jazýčkové relé	kontaktní bipolární	kabel, 3 vodiče	2,5	173211	SME-10-KQ-LED-24	1
						551366	SME-10M-DS-24V-E-2,5-Q-OE²⁾	1
				konektor M8x1, 3 piny	0,3	173213	SME-10-SQ-LED-24	1
						551368	SME-10M-DS-24V-E-0,3-Q-M8D²⁾	1
				kabel, 2 vodiče	2,5	551370	SME-10M-ZS-24V-E-2,5-Q-OE²⁾	1
						551374	SMT-10M-PS-24V-E-2,5-Q-OE²⁾	1
		polovodičový	PNP	kabel, 3 vodiče	2,5	551374	SMT-10M-PS-24V-E-2,5-Q-OE²⁾	1
				konektor M8x1, 3 piny	0,3	551376	SMT-10M-PS-24V-E-0,3-Q-M8D²⁾	1
						551378	SMT-10M-NS-24V-E-2,5-Q-OE²⁾	1
			NPN	kabel, 3 vodiče	2,5	551378	SMT-10M-NS-24V-E-2,5-Q-OE²⁾	1
				konektor M8x1, 3 piny	0,3	551380	SMT-10M-NS-24V-E-0,3-Q-M8D²⁾	1
						551383	SMT-10M-ZS-24V-E-2,5-Q-OE²⁾	1
		bezkontaktní, 2 vodiče	kabel, 2 vodiče	2,5	551383	SMT-10M-ZS-24V-E-2,5-Q-OE²⁾	1	

1) množství v balení

2) odolnost olejům, neobsahuje halogeny, odpovídá RoHS

Údaje pro objednávky					
	popis	připojení	č. dílu	typ	PE ¹⁾
záslepky					
	s těsnícím kroužkem, vnitřní šestihran, k uzavření přívodů	G1/8	3568	B-1/8	10
			534213	B-1/8-100	100
		G1/4	3569	B-1/4	10
			534214	B-1/4-50	50
		G1/2	3571	B-1/2	10
			534216	B-1/2-20	20

1) množství v balení

Ruční ventily, VHER-P-H-B43, nereverzibilní, páka z polymeru

FESTO


typové značení


		VHER	-		-	H	-		-		-		-		-	
typ		VHER	ruční šoupátko s aretací													
konstrukce		P	ruční páka z polymeru													
ovládání		H	ruční páka, nahoře													
funkce ventilu		B43C	ventil 4/3, s aretací, ve střední poloze uzavřeno													
		B43E	ventil 4/3, s aretací, ve střední poloze otevřeno													
		B43U	ventil 4/3, s aretací, ve střední poloze pod tlakem													
směr proudění		-	nelze obrátit													
směr připojení, pneumatické připojení		-	ze strany													
		B	zdola													
připojovací rozměr, pneumatické připojení		M5	M5													
		G18	G1/8													
		G14	G1/4													
		G12	G1/2													


Ruční ventily, VHER-P-H-B43, nereverzibilní, páka z polymeru

FESTO

technické údaje VHER-P-H-B43

 - průtok
170 ... 3800 l/min

 - tlak
-0,95 ... +10 barů

 - rozsah teplot
-20 ... +80 °C



Obecné technické údaje		M5	G1/8	G1/4	G1/2
připojovací rozměr		M5	G1/8	G1/4	G1/2
funkce ventilu		4/3, s aretací, ve střední poloze uzavřeno, odvětráno nebo pod tlakem			
konstrukce		rotační šoupátko			
princip těsnění		bez měkkého těsnění			
upevnění		volitelná montáž do panelu nebo průchozími dírami			
řízení		přímé			
ovládání		ruční			
ovládací páka (lze demontovat)		polymer (plast, PA)			
zabezpečení ovládání		příslušenstvím (Ovládací páku lze aretovat a uzamknout ve 3 polohách. Když je ovládací páka zamčená, nelze demontovat.)			
indikace sepnutí		příslušenstvím			
montážní poloha		libovolná			
směr proudění		nelze obrátit			
bez krytí signálů		ano			
funkce odvětrání		lze škrtit			
normální jmenovitý průtok	připojení ze strany [l/min]	170	600	1150	3200
	připojení zdola [l/min]	260	800	1500	3800
jmenovitá světlost	[mm]	4	6	8	12
pneumatické připojení 1, 2, 3, 4		M5	G1/8	G1/4	G1/2
ovládací moment při 6 barech	[Nm]	0,5	0,9	2	5

Provozní a okolní podmínky		M5	G1/8	G1/4	G1/2
připojovací rozměr		M5	G1/8	G1/4	G1/2
provozní médium		stlačený vzduch dle normy ISO 8573-1:2010 [7:4:4]			
upozornění k provoznímu/řídícímu médiu		mazaný provoz je možný (od mazání pak již nelze upustit!)			
provozní tlak	[bar]	0 ... 10 (vakuum je přípustné pouze na připojení 3)			
teplota okolí	[°C]	-20 ... +80			
teplota média	[°C]	-20 ... +80			
odolnost korozi KBK ¹⁾		2			

1) Třída odolnosti korozi 2 dle normy Festo 940 070: konstrukční díly s mírnějšími nároky na odolnost korozi. Vnější viditelné části s požadavky především na vzhled povrchu, který je vystaven přímému kontaktu s okolní pro průmysl běžnou atmosférou, respektive látkami, jako jsou chladicí látky a maziva.

Čidla pro indikaci sepnutí					
připojovací rozměr	směr připojení	typ			
		SME-10... -L-...	SMT-10... -L-...	SME-10... -Q-...	SMT-10... -Q-...
M5	zdola	■	■	■	■
	ze strany	-	-	■	■
G1/8	zdola	■	■	■	■
	ze strany	-	-	■	■
G1/4	zdola	■	■	■	■
	ze strany	-	-	■	■
G1/2	zdola	■	■	■	■
	ze strany	-	-	■	■

Ruční ventily, VHER-P-H-B43, nereverzibilní, páka z polymeru

technické údaje VHER-P-H-B43

Provoz s různými tlaky

provoz s vakuem

U ventilů VHER-B43 je směr proudění jednoznačně určen a nelze jej změnit.

Při provozu s vakuem musíte dbát na to, aby byl zachován směr proudění.

Vakuem smí být přivedeno pouze na přívod 3.

Provoz s vakuem na přívodu 3:
-0,95 ... 0 barů

upozornění

Při provozu s vakuem musejí mít ventily předřazen filtr. Do ventilu pak nebudou moci proniknout cizí

tělesa (např. při provozu s přísavkou).

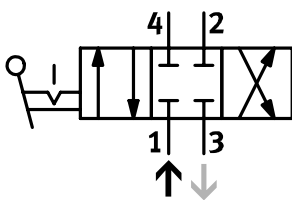
upozornění

Při provozu s vakuem se mění funkce „ve střední poloze odvětráno“ (VHER-...-B43E-...) na „ve střední poloze pod tlakem“ (VHER-...-B43U-...) a obráceně.

upozornění

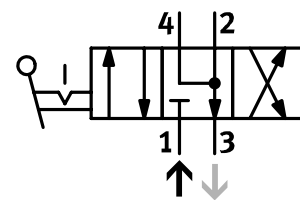
Na přívod 1 nesmí být připojeno vakuum.

při vakuovém provozu:
ve střední poloze uzavřeno
(VHER-...-B43C-...)



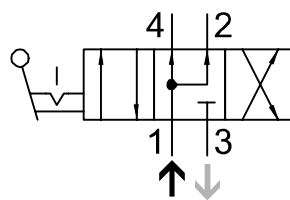
(při normálním provozu: ve střední poloze uzavřeno VHER-...-B43C-...)

při vakuovém provozu:
ve střední poloze pod tlakem
(VHER-...-B43U-...)



(při normálním provozu: ve střední poloze odvětráno VHER-...-B43E-...)

při vakuovém provozu:
ve střední poloze odvětráno
(VHER-...-B43E-...)



(při normálním provozu: ve střední poloze pod tlakem VHER-...-B43U-...)

připojení při vakuu:

- vakuum je zajištěno vakuovým ejektorem připojeným k přívodu 3
- odvětrání (případně napájení) probíhá připojením 1
- vakuový provoz (např. přísavka) probíhá na přívodu 2 (nebo 4)

Provoz se dvěma tlaky

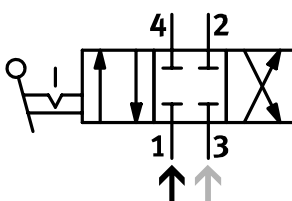
Ventily VHER-B43 jsou vhodné pro provoz se dvěma tlaky.

Při konstrukci je nutné dbát na to, že stlačený vzduch smí být přiveden pouze na přívody 1 a 3.

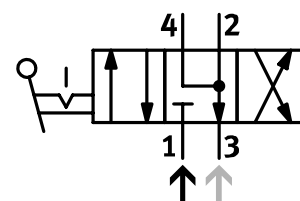
upozornění

Při provozu se dvěma tlaky musí být vyšší tlak vždy přiveden na přívod 1.

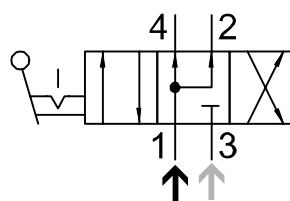
ve střední poloze uzavřeno
VHER-...-B43C-...



ve střední poloze odvětráno
VHER-...-B43E-...



ve střední poloze pod tlakem
VHER-...-B43U-...



Přívody při provozu se dvěma tlaky:

- přívod stlačeného vzduchu: přívod 1 (vyšší tlak)
- přívod stlačeného vzduchu: přívod 3 (nižší tlak)

Ruční ventily, VHER-P-H-B43, nereverzibilní, páka z polymeru

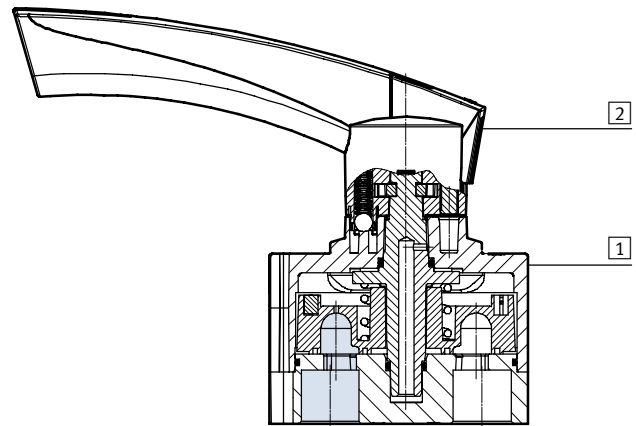
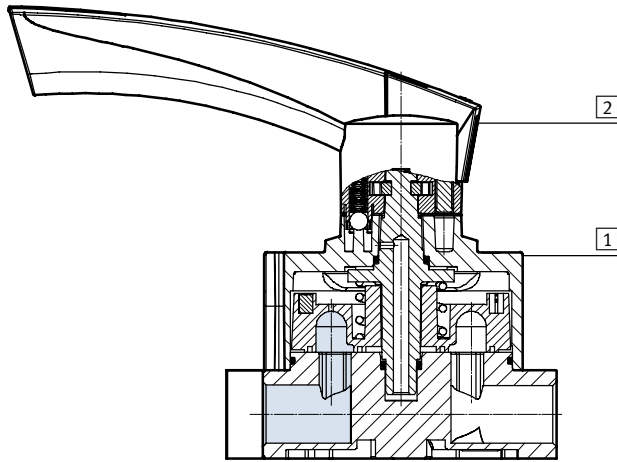
FESTO

technické údaje VHER-P-H-B43

Funkční řez

ruční šoupátka VHER-P-H-B43-...

ruční šoupátka VHER-P-H-B43...-B-...



Materiály	M5	G1/8	G1/4	G1/2
1 těleso	PA	PA	PA	hliníkový tlakový odlitek
2 ovládací páka	PA			
- těsnění	NBR			
- upozornění k materiálu	odpovídá RoHS			
- upozornění k materiálu	prostě mědi a PTFE			

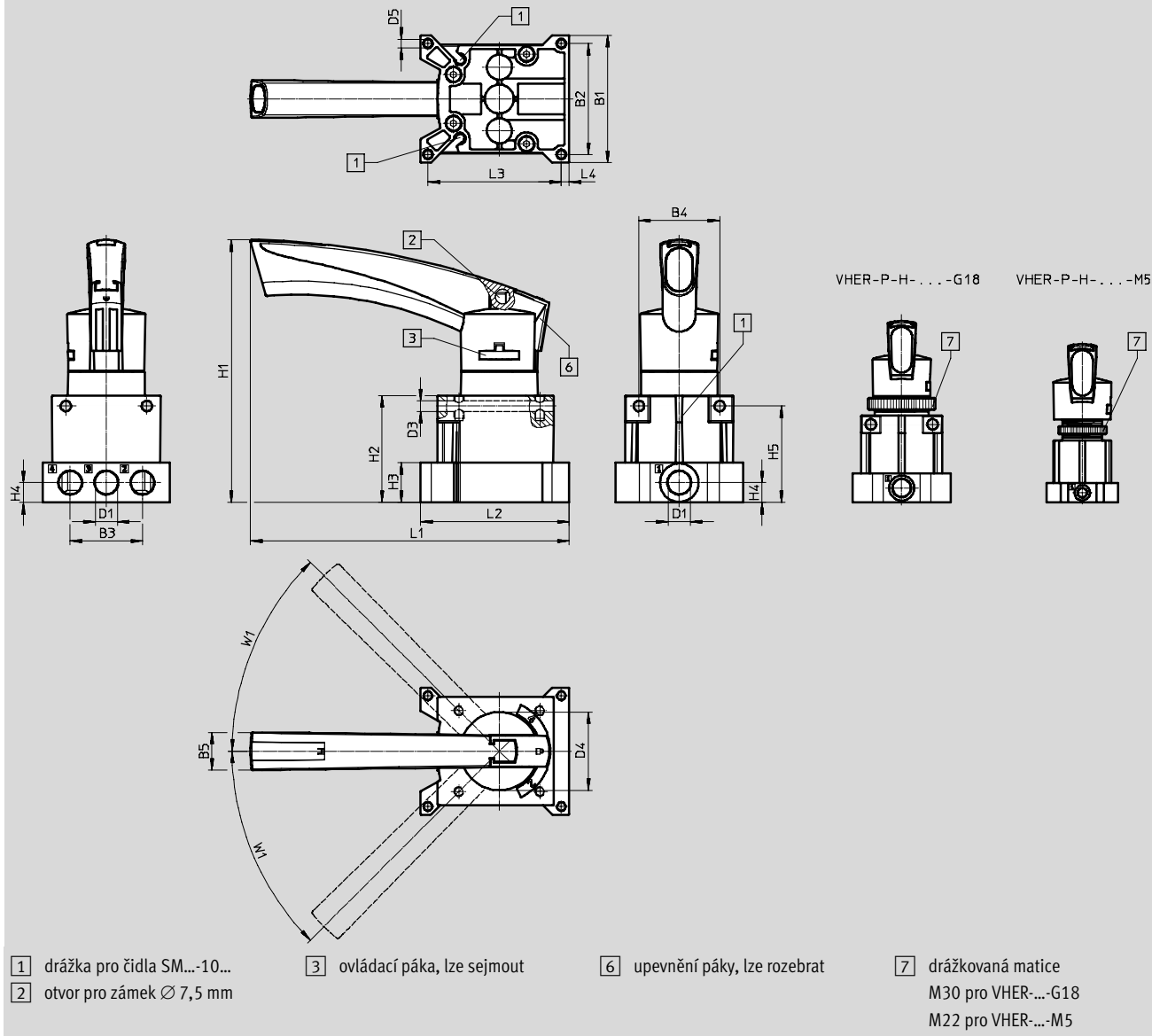
Ruční ventily, VHER-P-H-B43, nereverzibilní, páka z polymeru

technické údaje VHER-P-H-B43

Rozměry

modely CAD ke stažení → www.festo.com

pneumatické připojení M5 a G1/8, ze strany



typ	B1	B2	B3	B4	B5	D1	D3 Ø	D4 Ø	D5 Ø
VHER-P-H-B43...-M5	37	32	17,4	-	14,6	M5	-	30,2	2,7
VHER-P-H-B43...-G18	51	45	28,5	32	14,6	G1/8	5,5	30,2	3,3

typ	H1	H2	H3	H4	H5	L1	L2	L3	L4	W1
VHER-P-H-B43...-M5	82,1	32	10	5	-	77,6	45	40	2,5	45°
VHER-P-H-B43...-G18	94	45	15	7,5	40,5	84,6	60,5	54,5	3	45°

Ruční ventily, VHER-P-H-B43, nereverzibilní, páka z polymeru

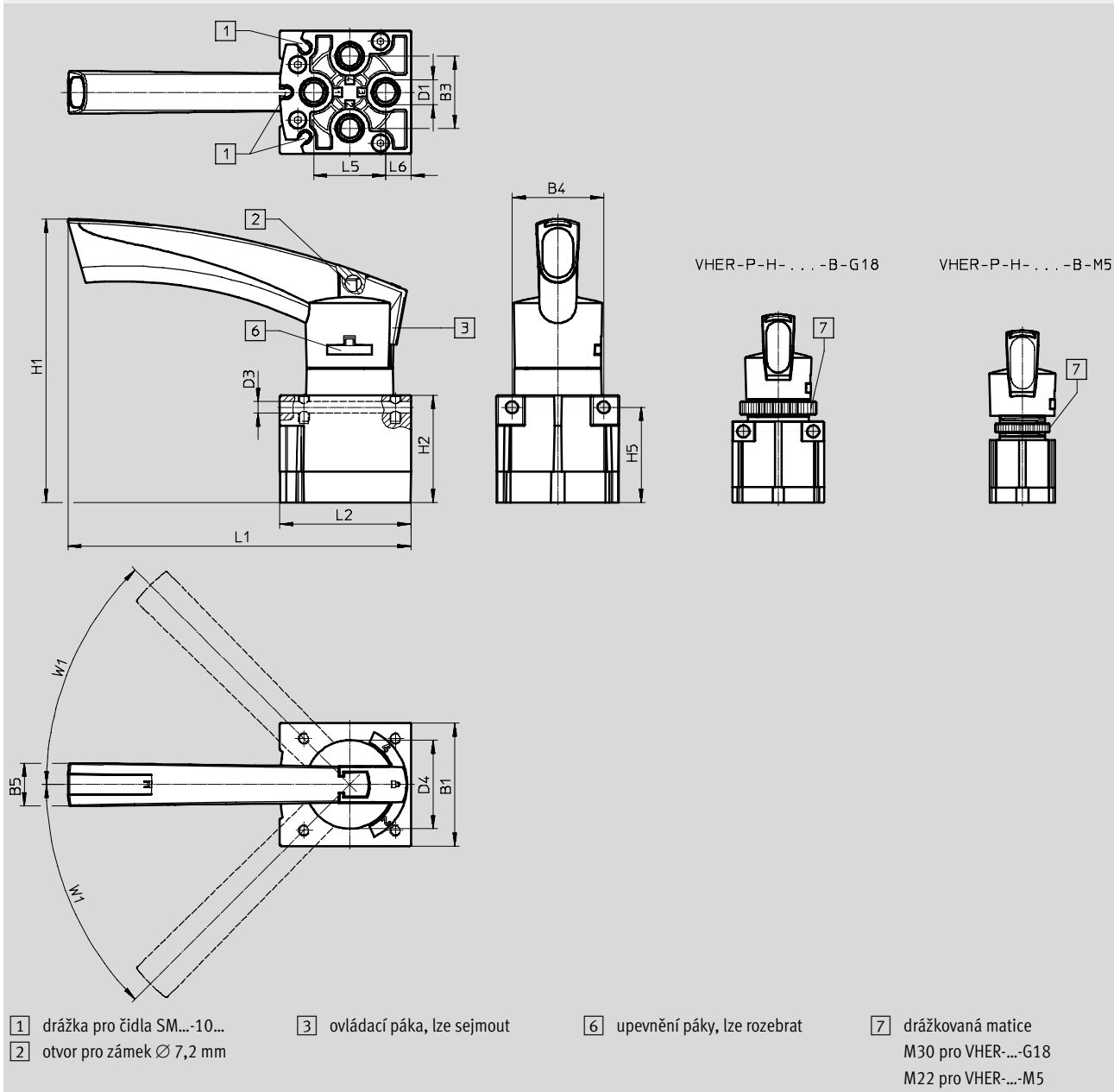
FESTO

technické údaje VHER-P-H-B43

Rozměry

modely CAD ke stažení → www.festo.com

připojení pneumatiky M5 a G1/8, zdola



- 1 drážka pro čidla SM...-10...
- 2 otvor pro zámek Ø 7,2 mm
- 3 ovládací páka, lze sejmut
- 4 upevnění páky, lze rozebrat
- 5 drážkovaná matice M30 pro VHER...-G18 M22 pro VHER...-M5

typ	B1	B3	B4	B5	D1	D3 Ø	D4 Ø
VHER-P-H-B43...-B-M5	30	17	-	14,6	M5	-	30,2
VHER-P-H-B43...-B-G18	42	24	32	14,6	G1/8	5,5	30,2

typ	H1	H2	H5	L1	L2	L5	L6	W1
VHER-P-H-B43...-B-M5	78,7	28,6	-	72,6	33,8	17	6,5	45°
VHER-P-H-B43...-B-G18	86	37	32,5	78,6	45	24	9	45°

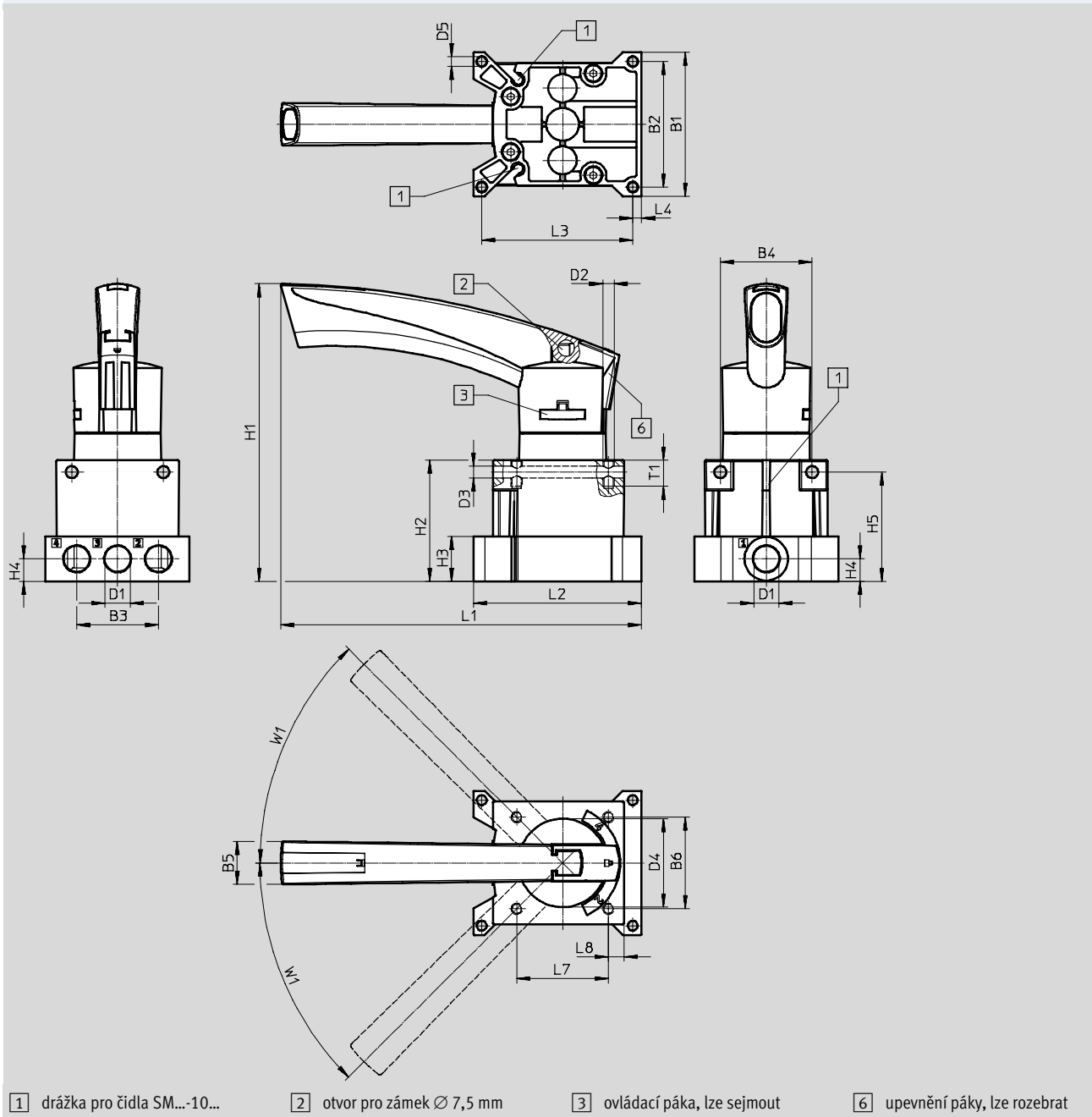
Ruční ventily, VHER-P-H-B43, nereverzibilní, páka z polymeru

technické údaje VHER-P-H-B43

Rozměry

modely CAD ke stažení → www.festo.com

pneumatické připojení G $\frac{1}{4}$, ze strany



typ	B1	B2	B3	B4	B5	B6	D1	D2	D3	D4	D5
VHER-P-H-B43...-G14	66	57,5	37,5	42	19,5	42	G $\frac{1}{4}$	M5	5,5	40,5	4,5

typ	H1	H2	H3	H4	H5	L1	L2	L3	L4	L7	L8	T1	W1
VHER-P-H-B43...-G14	135,7	55,5	20,5	10,3	50	165,3	77	69,2	4	42	7,2	12	45°

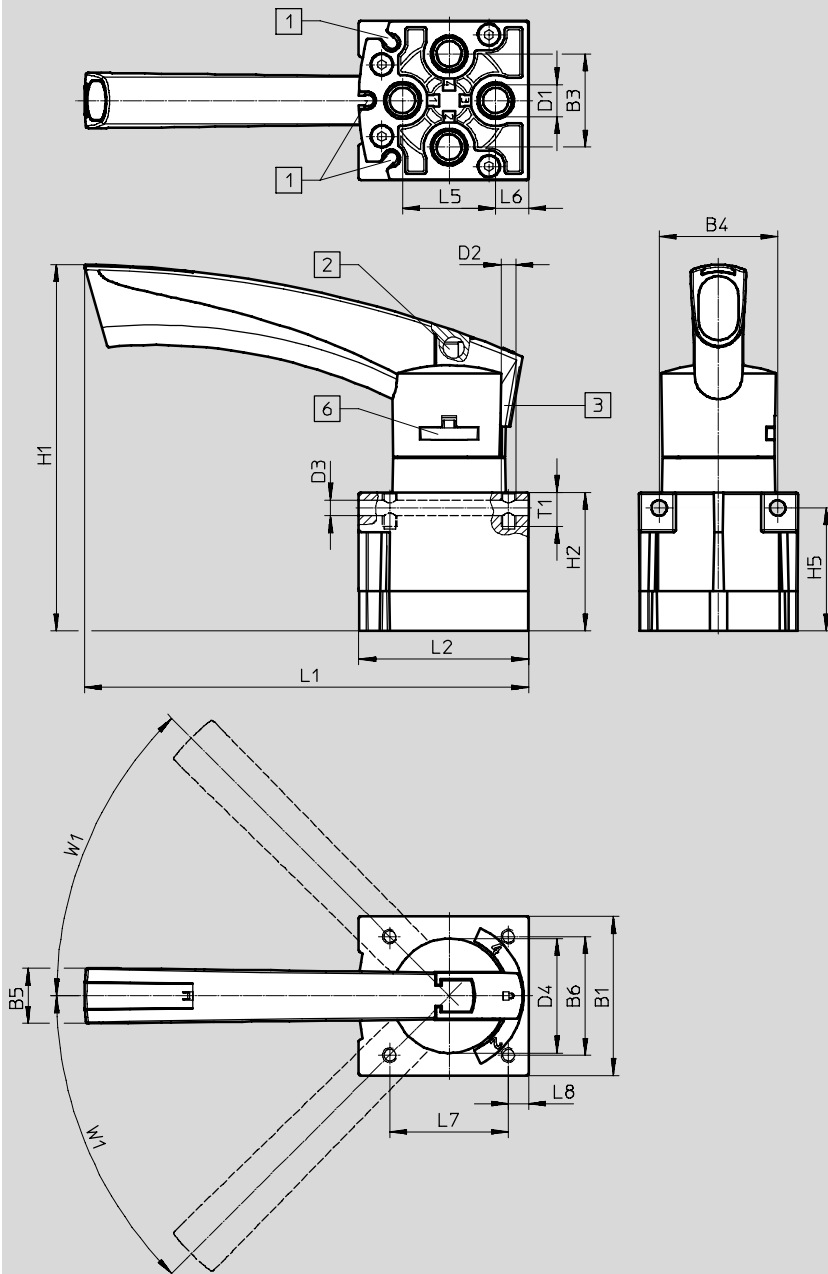
Ruční ventily, VHER-P-H-B43, nereverzibilní, páka z polymeru

technické údaje VHER-P-H-B43

Rozměry

modely CAD ke stažení → www.festo.com

pneumatické připojení G1/4, zdola



1 drážka pro čidla SM...-10...

2 otvor pro zámek \varnothing 7,2 mm

3 ovládací páka, lze sejmout

6 upevnění páky, lze rozebrat

typ	B1	B3	B4	B5	B6	D1	D2 \varnothing	D3 \varnothing	D4 \varnothing
VHER-P-H-B43...-B-G14	56,3	33	42	19,2	42	G1/4	M5	5,5	40,5

typ	H1	H2	H5	L1	L2	L5	L6	L7	L8	T1	W1
VHER-P-H-B43...-B-G14	129,2	49	43,5	157	60,2	33	11,5	42	7,2	12	45°

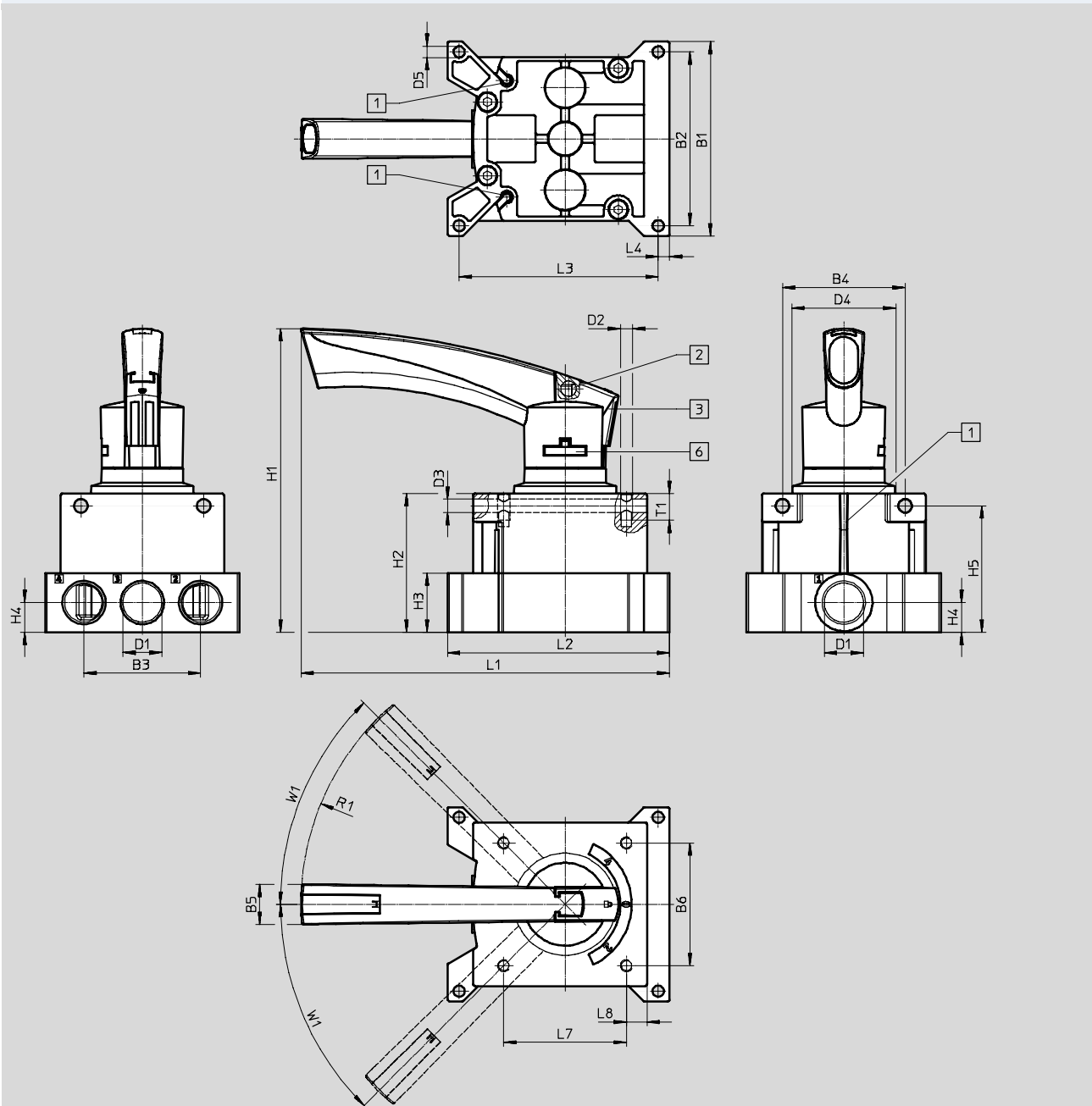
Ruční ventily, VHER-P-H-B43, nereverzibilní, páka z polymeru

technické údaje VHER-P-H-B43

Rozměry

modely CAD ke stažení → www.festo.com

pneumatické připojení G1/2, ze strany



- 1 drážka pro čidla SM...-10...
- 2 otvor pro zámek Ø 7,2 mm
- 3 ovládací páka, lze sejmout
- 6 upevnění páky, lze rozebrat

typ	B1	B2	B3	B5	B6	D1	D2	D3	D4	D5
VHER-P-H-B43-...-G12	95	85	57	19,5	60	G1/2	M5	6,6	51	5,5

typ	H1	H2	H3	H4	H5	L1	L2	L3	L4	L7	L8	R1	T1	W1
VHER-P-H-B43-...-G12	148	67,8	29	14,5	61,8	180,1	108,5	97,3	5,5	60	10	128	13	45°

Ruční ventily, VHER-P-H-B43, nereverzibilní, páka z polymeru

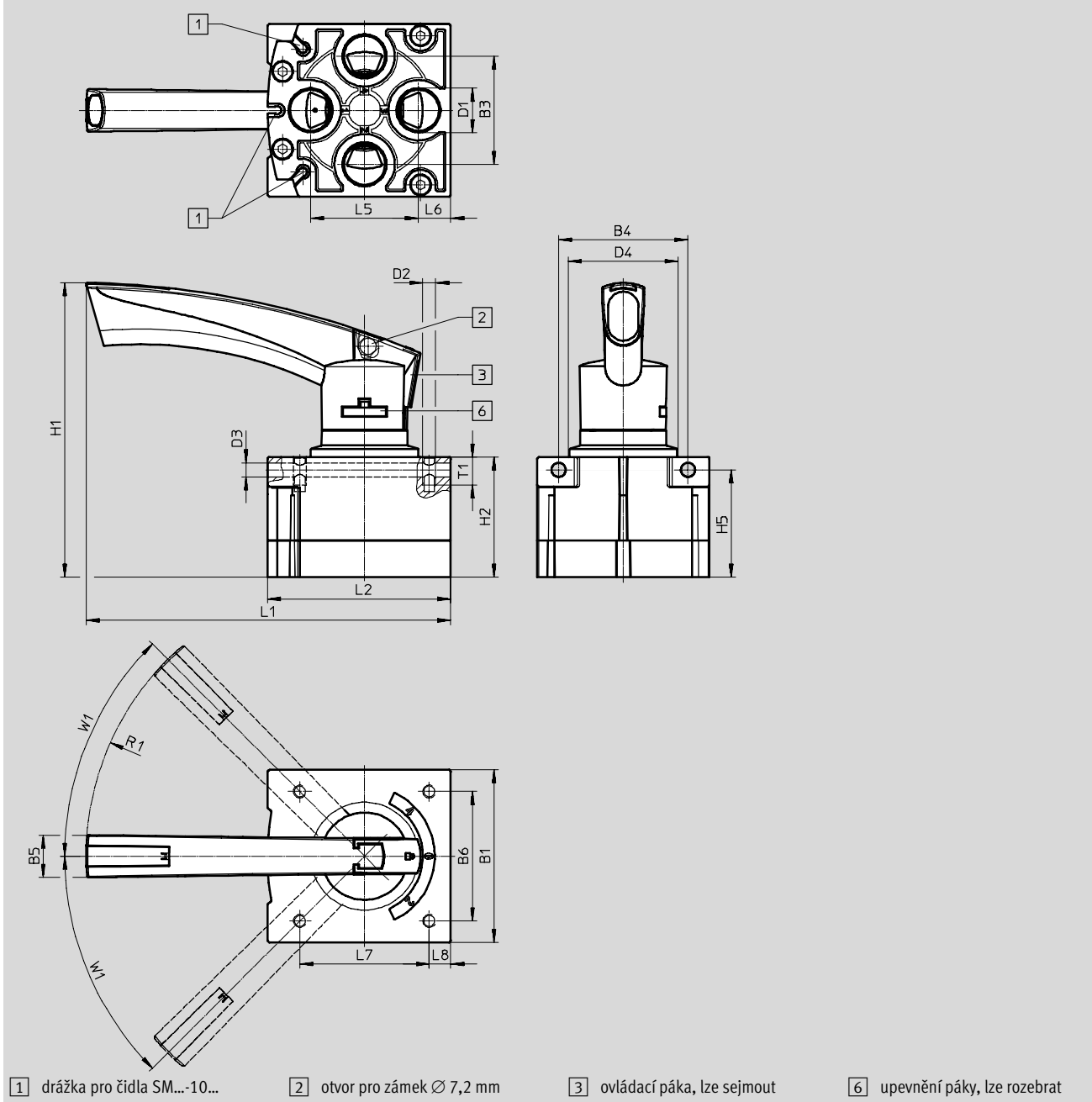
technické údaje VHER-P-H-B43

FESTO

Rozměry

modely CAD ke stažení → www.festo.com

pneumatické připojení G $\frac{1}{2}$, zdola

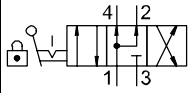
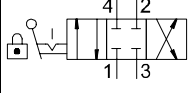
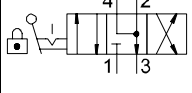


typ	B1	B3	B4	B5	B6	D1	D2	D3	D4
VHER-P-H-B43-...-B-G12	80	50	60	19,5	60	G $\frac{1}{2}$	M5	6,6	51

typ	H1	H2	H5	L1	L2	L5	L6	L7	L8	R1	T1	W1
VHER-P-H-B43-...-B-G12	137	55,8	49,8	169	84,8	50	15	60	10	128	13	45°

Ruční ventily, VHER-P-H-B43, nereverzibilní, páka z polymeru

údaje pro objednávky

Údaje pro objednávky – ruční ventily								
schématická značka	popis	ovládací páka	zabezpečení ovládání	připojení pneumatiky	hmotnost [g]	šířka [mm]	č. dílu	typ
ventily 4/3 ¹⁾								
	ve střední poloze pod tlakem	polymer	lze uzamknout příslušenstvím	zdola	80	30	3410684	VHER-P-H-B43U-B-M5
					125	42	3488217	VHER-P-H-B43U-B-G18
					375	56	3515683	VHER-P-H-B43U-B-G14
					740	80	3192084	VHER-P-H-B43U-B-G12
				ze strany	95	37	3410683	VHER-P-H-B43U-M5
					165	51	3488216	VHER-P-H-B43U-G18
					435	66	3515573	VHER-P-H-B43U-G14
					900	95	3192082	VHER-P-H-B43U-G12
	ve střední poloze uzavřeno	polymer	lze uzamknout příslušenstvím	zdola	80	30	3410680	VHER-P-H-B43C-B-M5
					125	42	3488209	VHER-P-H-B43C-B-G18
					375	56	3515601	VHER-P-H-B43C-B-G14
					740	80	3192075	VHER-P-H-B43C-B-G12
				ze strany	95	37	3410679	VHER-P-H-B43C-M5
					165	51	3488208	VHER-P-H-B43C-G18
					435	66	3515361	VHER-P-H-B43C-G14
					900	95	3192074	VHER-P-H-B43C-G12
	ve střední poloze odvětráno	polymer	lze uzamknout příslušenstvím	zdola	80	30	3410682	VHER-P-H-B43E-B-M5
					125	42	3488211	VHER-P-H-B43E-B-G18
					375	56	3515640	VHER-P-H-B43E-B-G14
					740	80	3192077	VHER-P-H-B43E-B-G12
				ze strany	95	37	3410681	VHER-P-H-B43E-M5
					165	51	3488210	VHER-P-H-B43E-G18
					435	66	3515542	VHER-P-H-B43E-G14
					900	95	3192076	VHER-P-H-B43E-G12

1) ruční ventil může být po uzavření přívodu 2 použit jako ventil 3/3

Ruční ventily, VHER-P-H-B43, nereverzibilní, páka z polymeru

příslušenství



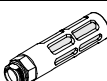

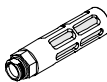
FESTO

Údaje pro objednávky – šroubení s nástrčnými koncovkami						
popis	připojení		č. dílu	typ	PE ¹⁾	
připojení pneumatiky: zdola, vnější šestihran						
	M5	metrický závit s těsnícím kroužkem (krátké provedení)	pro hadice s vnějším Ø 3 mm	153302	QSM-M5-3	10
			pro hadice s vnějším Ø 4 mm	153304	QSM-M5-4	10
			pro hadice s vnějším Ø 6 mm	153306	QSM-M5-6	10
	G1/8	závit G s těsnícím kroužkem (krátké provedení)	pro hadice s vnějším Ø 4 mm	186264	QSM-G1/8-4	10
			pro hadice s vnějším Ø 6 mm	186265	QSM-G1/8-6	10
	G1/8	závit G s těsnícím kroužkem	pro hadice s vnějším Ø 4 mm	186095	QS-G1/8-4	10
			pro hadice s vnějším Ø 6 mm	186096	QS-G1/8-6	10
			pro hadice s vnějším Ø 8 mm	186098	QS-G1/8-8	10
	G1/4	závit G s těsnícím kroužkem	pro hadice s vnějším Ø 6 mm	186097	QS-G1/4-6	10
			pro hadice s vnějším Ø 8 mm	186098	QS-G1/4-8	10
			pro hadice s vnějším Ø 10 mm	186101	QS-G1/4-10	10
	G1/2	závit G s těsnícím kroužkem	pro hadice s vnějším Ø 12 mm	186104	QS-G1/2-12	1
			pro hadice s vnějším Ø 16 mm	186105	QS-G1/2-16	1
připojení pneumatiky: zdola, vnitřní šestihran						
	M5	metrický závit s těsnícím kroužkem (krátké provedení)	pro hadice s vnějším Ø 3 mm	153313	QSM-M5-3-I	10
			pro hadice s vnějším Ø 4 mm	153315	QSM-M5-4-I	10
			pro hadice s vnějším Ø 6 mm	153317	QSM-M5-6-I	10
	G1/8	závit G s těsnícím kroužkem (krátké provedení)	pro hadice s vnějším Ø 4 mm	186266	QSM-G1/8-4-I	10
			pro hadice s vnějším Ø 6 mm	186267	QSM-G1/8-6-I	10
	G1/8	závit G s těsnícím kroužkem	pro hadice s vnějším Ø 4 mm	186106	QS-G1/8-4-I	10
			pro hadice s vnějším Ø 6 mm	186107	QS-G1/8-6-I	10
			pro hadice s vnějším Ø 8 mm	186109	QS-G1/8-8-I	10
	G1/4	závit G s těsnícím kroužkem	pro hadice s vnějším Ø 6 mm	186108	QS-G1/4-6-I	10
			pro hadice s vnějším Ø 8 mm	186110	QS-G1/4-8-I	10
			pro hadice s vnějším Ø 10 mm	186112	QS-G1/4-10-I	10
	G1/2	závit G s těsnícím kroužkem	pro hadice s vnějším Ø 12 mm	186115	QS-G1/2-12-I	1
připojení pneumatiky: ze strany, vnitřní šestihran						
	M5	metrický závit s těsnícím kroužkem (krátké provedení)	pro hadice s vnějším Ø 3 mm	153313	QSM-M5-3-I	10
			pro hadice s vnějším Ø 4 mm	153315	QSM-M5-4-I	10
	G1/8	závit G s těsnícím kroužkem (krátké provedení)	pro hadice s vnějším Ø 4 mm	186266	QSM-G1/8-4-I	10
			pro hadice s vnějším Ø 6 mm	186267	QSM-G1/8-6-I	10
	G1/8	závit G s těsnícím kroužkem	pro hadice s vnějším Ø 4 mm	186106	QS-G1/8-4-I	10
			pro hadice s vnějším Ø 6 mm	186107	QS-G1/8-6-I	10
			pro hadice s vnějším Ø 8 mm	186109	QS-G1/8-8-I	10
	G1/4	závit G s těsnícím kroužkem	pro hadice s vnějším Ø 6 mm	186108	QS-G1/4-6-I	10
			pro hadice s vnějším Ø 8 mm	186110	QS-G1/4-8-I	10
			pro hadice s vnějším Ø 10 mm	186112	QS-G1/4-10-I	10
	G1/2	závit G s těsnícím kroužkem	pro hadice s vnějším Ø 12 mm	186115	QS-G1/2-12-I	1

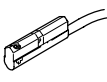
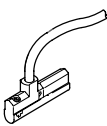
1) množství v balení

Ruční ventily, VHER-P-H-B43, nereverzibilní, páka z polymeru

příslušenství

Údaje pro objednávky – tlumiče hluku							
popis	připojení	materiál závitová část	tlumící vložka	těleso	č. dílu	typ	PE ¹⁾
připojení pneumatiky: zdola							
	M5	PE	PE	–	165003	UC-M5	1
	G1/8	PE	PE	–	161419	UC-1/8	1
	G1/4	PE	PE	–	165004	UC-1/4	1
	G1/8	hliníkový tlakový odlitek	PE	hliníkový tlakový odlitek	6841	U-1/8-B	1
	G1/8	PA	PE	PA	2307	U-1/8	1
	G1/4	hliníkový tlakový odlitek	PE	hliníkový tlakový odlitek	6842	U-1/4-B	1
	G1/4	PA	PE	PA	2316	U-1/4	1
	G1/2	hliníkový tlakový odlitek	PE	hliníkový tlakový odlitek	6844	U-1/2-B	1
připojení pneumatiky: ze strany							
	M5	PE	PE	–	165003	UC-M5	1
	G1/8	PE	PE	–	161419	UC-1/8	1
	G1/4	PE	PE	–	165004	UC-1/4	1
	G1/2	hliníkový tlakový odlitek	PE	hliníkový tlakový odlitek	6844	U-1/2-B	1

1) množství v balení

Údaje pro objednávky – přibližovací čidla									
	směr výstupu	princip snímání	spínací výstup	elektrické připojení	délka kabelu [m]	č. dílu	typ	PE ¹⁾	
spínací									
	podélný	jazýčkové relé	kontaktní bipolární	kabel, 3 vodiče	2,5	173210	SME-10-KL-LED-24	1	
							551365	SME-10M-DS-24V-E-2,5-L-OE ²⁾	1
				konektor M8x1, 3 piny	0,3	173212	SME-10-SL-LED-24	1	
							551367	SME-10M-DS-24V-E-0,3-L-M8D ²⁾	1
				kabel, 2 vodiče	2,5	551369	SME-10M-ZS-24V-E-2,5-L-OE ²⁾	1	
							551373	SMT-10M-PS-24V-E-2,5-L-OE ²⁾	1
		polovodičový	PNP	kabel, 3 vodiče	2,5	551375	SMT-10M-PS-24V-E-0,3-L-M8D ²⁾	1	
				konektor M8x1, 3 piny	0,3	551377	SMT-10M-NS-24V-E-2,5-L-OE ²⁾	1	
							551379	SMT-10M-NS-24V-E-0,3-L-M8D ²⁾	1
				kabel, 2 vodiče	2,5	551382	SMT-10M-ZS-24V-E-2,5-L-OE ²⁾	1	
	příčný	jazýčkové relé	kontaktní bipolární	kabel, 3 vodiče	2,5	173211	SME-10-KQ-LED-24	1	
							551366	SME-10M-DS-24V-E-2,5-Q-OE ²⁾	1
				konektor M8x1, 3 piny	0,3	173213	SME-10-SQ-LED-24	1	
							551368	SME-10M-DS-24V-E-0,3-Q-M8D ²⁾	1
				kabel, 2 vodiče	2,5	551370	SME-10M-ZS-24V-E-2,5-Q-OE ²⁾	1	
							551374	SMT-10M-PS-24V-E-2,5-Q-OE ²⁾	1
		polovodičový	PNP	kabel, 3 vodiče	2,5	551376	SMT-10M-PS-24V-E-0,3-Q-M8D ²⁾	1	
				konektor M8x1, 3 piny	0,3	551378	SMT-10M-NS-24V-E-2,5-Q-OE ²⁾	1	
							551380	SMT-10M-NS-24V-E-0,3-Q-M8D ²⁾	1
				kabel, 2 vodiče	2,5	551383	SMT-10M-ZS-24V-E-2,5-Q-OE ²⁾	1	



1) množství v balení

2) odolnost olejům, neobsahuje halogeny, odpovídá RoHS

Ruční ventily, VHER-P-H-B43, nereverzibilní, páka z polymeru

příslušenství

FESTO

Údaje pro objednávky					
	popis	připojení	č. dílu	typ	PE ¹⁾
záslepky					
	s těsnicím kroužkem, vnější šestihran, k uzavření přívodů	M5	3843	B-M5	10
			534212	B-M5-100	100
	s těsnicím kroužkem, vnitřní šestihran, k uzavření přívodů	G1/8	3568	B-1/8	10
			534213	B-1/8-100	100
		G1/4	3569	B-1/4	10
			534214	B-1/4-50	50
		G1/2	3571	B-1/2	10
			534216	B-1/2-20	20

1) množství v balení