



- pro rozsah signálu 0 ... 10 V,  
0 ... 20 mA pro čidla polohy  
SMH-S1-HG...
- binární výstupy  
2x PNP nebo 2x NPN
- spínací funkce volně  
programovatelné
- přímá montáž, na DIN lištu  
nebo s adaptační deskou

## Dálkové ovládání elektroniky: převodníky signálů SVE4



Sem namontovat čidla? Ale jak?

Snadno. SVE4

Chcete pomocí analogového snímače přizpůsobivě sledovat proces? Dopusud existoval jen nákladný analogový vstup pro PLC. Dnes už je to jednoduché – jsou tu převodníky signálu SVE4. Převádějí analogový výstupní signál z čidla na binární signály, které lze nastavit učením se přímo na převodníku. Jsou ideální všude tam, kde je přímo u procesu nutná kontrola při nastavování spínacího bodu.

### **Rychlá instalace**

Převodník signálu umístěný jinde než čidlo lze upevnit přímo nebo na DIN lištu.

### **Snadné uvedení do provozu**

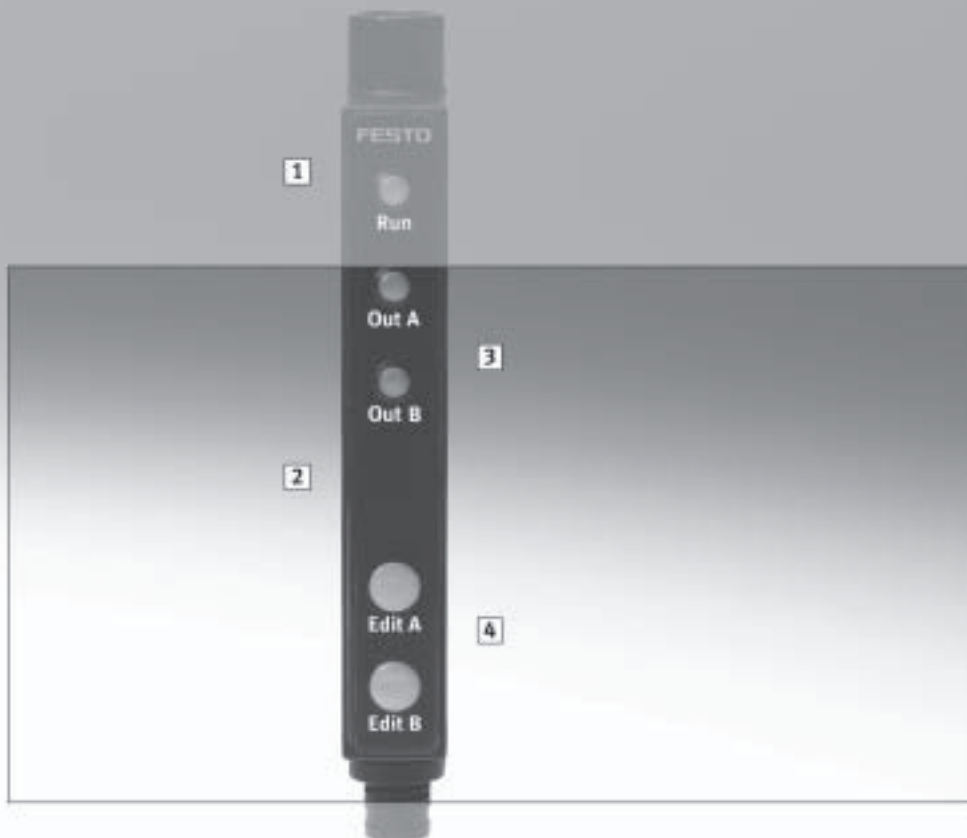
Díky integrované funkci učení se lze převodník signálu snadno uvést do provozu přímo na stroji. Tím zcela odpadá zdržení stroje během seřizování.

### **Jednoduše přizpůsobivé**

Jako standard jsou k dispozici dva nezávislé binární výstupy. Oba lze konfigurovat jako komparátor prahové hodnoty, s pevnou nebo proměnlivou hysterezí.

### **Zaručeně hospodárné**

Nastavitelné binární výstupy šetří nákladný analogový vstup do řídicího systému a nákladné programování.



- 1 Kompaktní konstrukce šetří místo na stroji.

2 Montáž na DIN lištu nebo průchozími otvory umožňuje snadné a přizpůsobivé upevnění.
- 3 2 LED zajišťují spolehlivé a trvalé sledování obou výstupů.

4 Snadné učení nezávislých binárních výstupů pomocí dvou oddělených tlačítek.

Dva výrobky, které se perfektně doplňují: převodník signálu SVE4 a čidlo polohy SMAT. Zjišťují polohu pístu pneumatického válce v rozsahu 50 mm – pro maximální spolehlivost procesů při lepení, vkládání nebo v podobných úlohách.



## Převodníky signálů SVE4

přehled dodávek, vysvětlení typového značení

Přehled dodávek						
funkce	rozsah signálu			binární výstup		→ strana
	0 ... 10 V	0 ... 20 mA	pro čidla polohy SMH-S1-HG	2x PNP	2x NPN	
převodník signálu	■	-	-	■	-	4 / 8.2-248
	■	-	-	-	■	
	-	■	-	■	-	
	-	■	-	-	■	
	-	-	■	■	-	
	-	-	■	-	■	

### Vysvětlení typového značení

SVE4 - US - R - H M8 - 2P - M8

typ	
SVE4	převodník signálu

rozsah signálu	
US	0 ... 10 V
IS	0 ... 20 mA
HS	pro čidla polohy SMH-S1-HG

indikace a obsluha	
R	indikace stavu sepnutí pomocí LED, tlačítko Teach

montáž	
H	montáž na DIN lištu

elektrické připojení (vstup signálu)	
M8	zásuvka M8x1, 4 piny

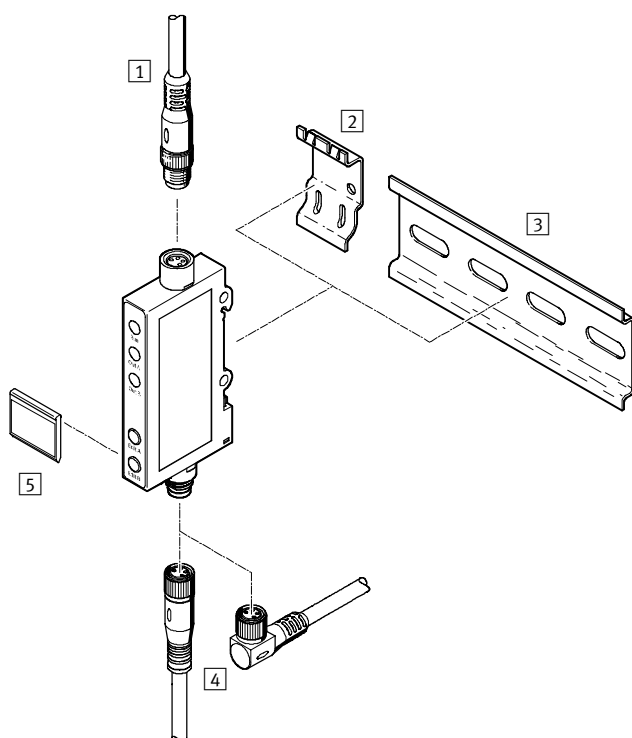
binární výstup	
2P	2x PNP
2N	2x NPN

elektrické připojení (binárních výstupů)	
M8	konektor M8x1, 4 piny

Čidla a sledovací zařízení  
čidla  
8.2

## Převodníky signálů SVE4

přehled periférií



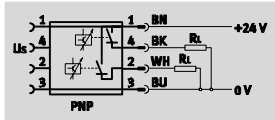
Příslušenství	→ strana
1 kabel pro vstup signálu	4 / 8.2-250
2 adaptační deska SXE3-W	4 / 8.2-250
3 montážní lišta dle DIN EN 60715	4 / 8.2-250
4 kabel pro binární výstup	4 / 8.2-250
5 držák štítků SXE3 (součástí dodávky)	-

## Převodníky signálů SVE4

technické údaje

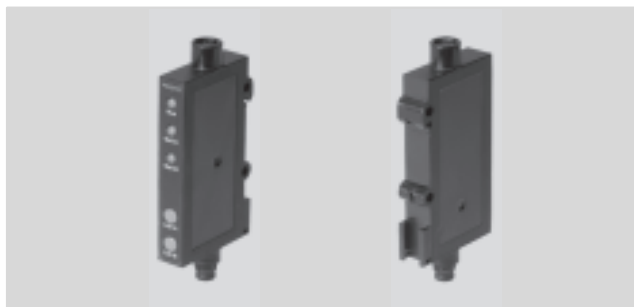
FESTO

funkce



např. se spínacím výstupem 2x PNP  
a rozsahem signálu 0 ... 10 V

- spínací funkce volně programovatelné
- montáž na DIN lištu nebo adaptační desku



Obecné technické údaje			
typ	SVE4-US	SVE4-IS	SVE4-HS
rozsah signálu	0 ... 10 ± 0,3 V	0 ... 20 ± 0,6 mA	pro čidla polohy SMH-S1-HG
možností nastavení	učení se (teach-in)		
hmotnost výrobku	[g]	19	

Elektrické údaje	
binární výstup	2x PNP 2x NPN
funkce spínacího prvku	spínací/rozpínací (lze nastavit)
spínací funkce	volně programovatelné
rozsah napájecího napětí	[V DC] 10 ... 30
elektrické připojení	vstup zásuvka M8x1, 4 piny, dle EN 60947-5-2 výstup konektor M8x1, 4 piny, dle EN 60947-5-2
odolnost zkratu	pulsní
odolnost přetížení	ano
stupeň krytí	IP65

Provozní a okolní podmínky	
teplota okolí	[°C] -20 ... +70
třída odolnosti korozi KBK <sup>1)</sup>	2
značka CE (viz prohlášení o shodě)	dle směrnice EU-EMV
certifikát	C-Tick

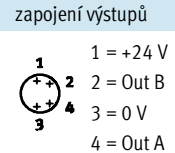
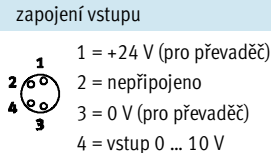
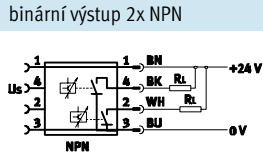
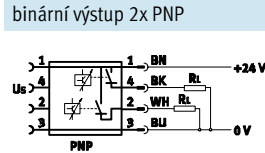
1) Třída odolnosti korozi 2 dle normy Festo 940 070:  
konstrukční díly s mírnějšími nároky na odolnost korozi. Vnější viditelné části s požadavky především na vzhled povrchu, který je vystaven přímému kontaktu s okolní pro průmysl běžnou atmosférou, respektive látkami, jako jsou chladicí látky a maziva.

Materiály	
těleso	akrylbutadienstyrol
poznámka o materiálu	prosté mědi a PTFE

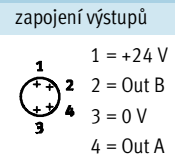
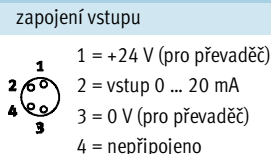
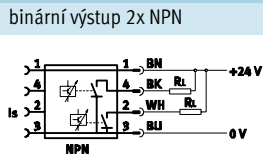
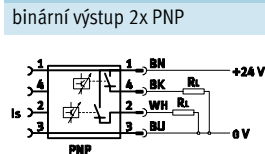
# Převodníky signálů SVE4

technické údaje

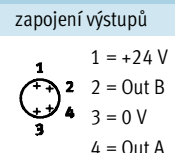
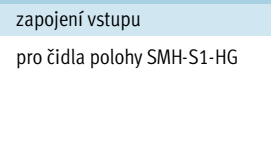
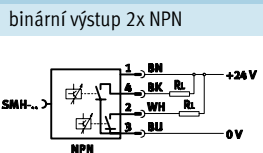
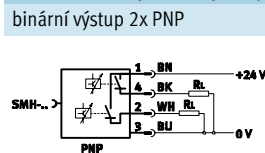
## Rozsah signálu 0 ... 10 V<sup>1)</sup>



## Rozsah signálu 0 ... 20 mA<sup>1)</sup>



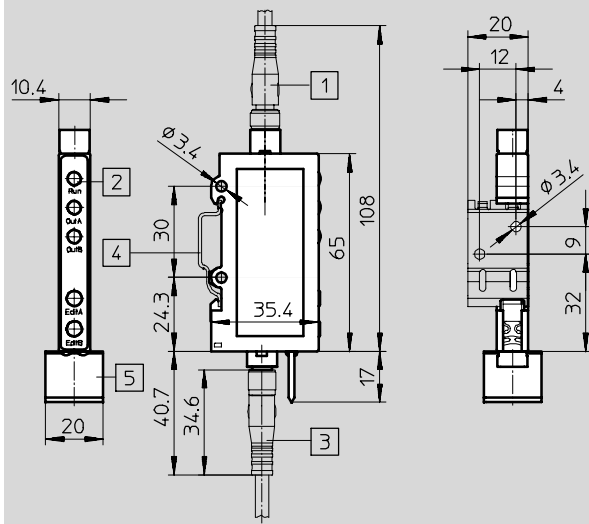
## Rozsah signálu pro čidla polohy SMH-S1-HG...<sup>1)</sup>



1) uvedené barvy vodičů platí při použití zásuvky s kabelem NEBU-M8 nebo SIM-M8

## Rozměry

CAD modely ke stažení → [www.festo.cz/engineering](http://www.festo.cz/engineering)



- 1 konektor M8x1 dle EN 60947-5-2
- 2 indikace LED
- 3 zásuvka M8x1 dle EN 60947-5-2
- 4 adaptační deska pro montáž na stěnu
- 5 držák popisových štítků

Údaje pro objednávky			spínací výstup		č. dílu	typ
rozsah signálu	0 ... 20 mA	vhodné pro čidla polohy SMH-S1-HG	2x PNP	2x NPN		
0 ... 10 V	0 ... 20 mA	vhodné pro čidla polohy SMH-S1-HG	2x PNP	2x NPN		
■	-	-	■	-	544 217	SVE4-US-R-HM8-2P-M8
■	-	-	-	■	544 220	SVE4-US-R-HM8-2N-M8
-	■	-	■	-	544 218	SVE4-IS-R-HM8-2P-M8
-	■	-	-	■	544 221	SVE4-IS-R-HM8-2N-M8
-	-	■	■	-	544 216	SVE4-HS-R-HM8-2P-M8
-	-	■	-	■	544 219	SVE4-HS-R-HM8-2N-M8

## Převodníky signálů SVE4

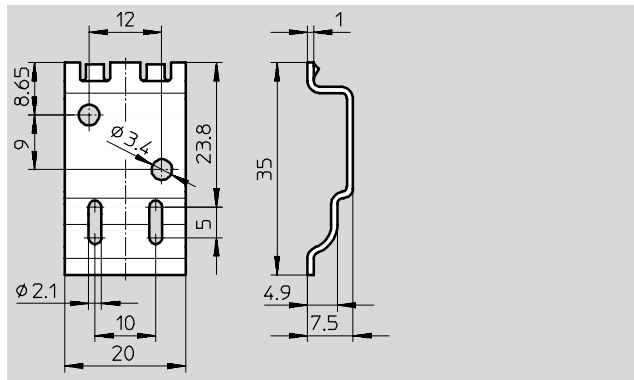
příslušenství

FESTO

### Adaptační desky SXE3-W

pro montáž na stěnu nebo na plochu

materiál:  
ocel



Údaje pro objednávky		č. dílu	typ
adaptační deska		540 214	SXE3-W

### Údaje pro objednávky – zásuvka M8x1 s kabelem pro vstup signálu technické údaje → 4 / 8.3-14

	montáž	připojení	binární výstup		délka kabelu [m]	č. dílu	typ
			PNP	NPN			
přímá zásuvka							
	převlečná matice M8x1	4 piny	■	■	2 0,1 ... 25	175 714	KSMH-1-M8-2-M8 konfigurátor pro snadný výběr spojovacích vedení specifických pro úlohy → 4 / 8.3-18

### Údaje pro objednávky – zásuvka M8x1 s kabelem pro výstupy technické údaje → 4 / 8.3-14

	montáž	připojení	binární výstup		délka kabelu [m]	č. dílu	typ
			PNP	NPN			
přímá zásuvka							
	převlečná matice M8x1	4 piny	■	■	2,5 5	541 342	NEBU-M8G4-K-2.5-LE4
						541 343	NEBU-M8G4-K-5-LE4
úhlová zásuvka							
	převlečná matice M8x1	4 piny	■	■	2,5 5	541 344	NEBU-M8W4-K-2.5-LE4
						541 345	NEBU-M8W4-K-5-LE4

### Údaje pro objednávky – montážní lišta dle DIN EN 60715 technické údaje → www.festo.cz

	délka	č. dílu	typ
	2 m	35 430	NRH-35-2000