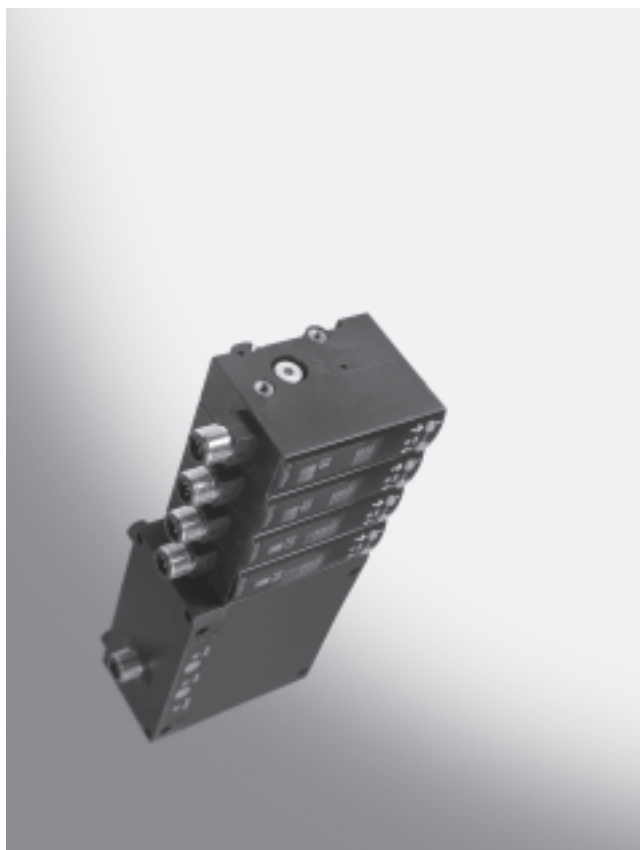


# Čidla vzduchové mezery SOPA

přehled dodávek

FESTO



- rozsah snímání 20 ... 200  $\mu\text{m}$
- spínací výstupy 2xPNP nebo 2xNPN
- lze snímat 2 hodnoty vzdálenosti
- integrovaná funkce profuku
- dvoubarevný LCD
- 2 naučitelné prahové hodnoty vzdálenosti

Podrobné informace o výrobku

→ [www.festo.com/catalogue/sopa](http://www.festo.com/catalogue/sopa)

## Technické údaje

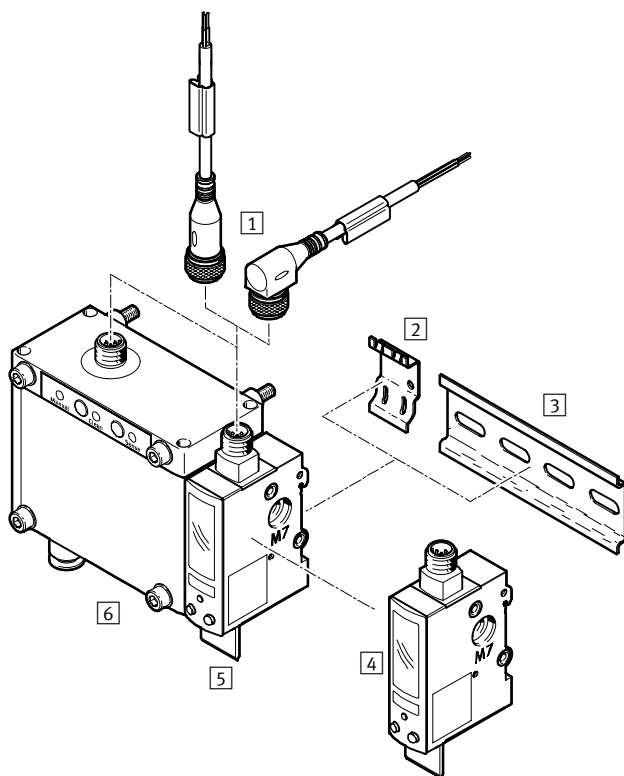
obecné informace	přesnost	snadné uvedení do provozu	bezpečnost a přizpůsobivost
Lehká, kompaktní a velmi přesná čidla – toto pneumatické řešení přináší velkou míru integrace: Čidlo SOPA je vybaveno ovládacím modulem, regulací stlačeného vzduchu, vypínáním vzduchu pro měření, funkcí profuku a až 4 měřicími moduly. Krátce řečeno: cenově atraktivní řešení s těmi nejnižšími tolerancemi.	Čidlo vzduchové mezery SOPA snímá přesně v řádu $\mu\text{m}$ , zda upnutý výrobek přesně doléhá nebo je-li výrobek přesně vyrovnán vůči vřetenu. S jedním měřicím modulem lze zjišťovat až dvě různé hodnoty vzdálenosti. Řešení pro dvoustupňové obrábění výrobků s různými kvalitami povrchu.	Lehké, kompaktní a navíc jednoduché: díky parametrizaci metodou Teach-in nebo číselným nastavením třemi tlačítky. Velmi jednoduchá montáž a uvedení do provozu stlačenému vzduchu téměř bez regulace a také integrovaná funkce profuku bez přídavného periferního zařízení.	Maximální bezpečnost zaručuje dvoubarevný LCD, který názorně vizualizuje provozní stav. Použití je přizpůsobivé díky volitelným místům měření 1 ... 4 a dalším funkcím.

# Čidla vzduchové mezery SOPA

přehled periférií

FESTO

## Přehled periférií





### Příslušenství

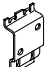
1	kabel pro binární výstup
2	adaptační deska SXE3-W (u SOPA-...-W-... jsou součástí dodávky 2 kusy)
3	montážní lišta dle DIN EN 60715
4	čidlo SOPA-M1-...
5	držák štítků SXE3 (součástí dodávky)
6	řídící modul s čidlem SOPA-CM1-...

### Údaje pro objednávky – zásuvky M12x1 s kabelem

katalogové listy → internet: nebu

	počet vodičů	délka kabelu [m]	č. dílu	typ
<b>přímá zásuvka</b>				
	4	2,5	550326	NEBU-M12G5-K-2.5-LE4
		5	541328	NEBU-M12G5-K-5-LE4
<b>úhlová zásuvka</b>				
	4	2,5	550325	NEBU-M12W5-K-2.5-LE4
		5	541329	NEBU-M12W5-K-5-LE4

### Údaje pro objednávky – adaptační deska

	č. dílu	typ
	540214	SXE3-W

# Čidla vzduchové mezery SOPA

typové značení

FESTO

SOPA		CM1	H	R1	H	Q6	2P	M12	E1
<b>funkce</b>									
SOPA	čidlo vzduchové mezery pro kontrolu dohledání nebo vzdálenosti s LCD indikací								
<b>modul</b>									
CM1	řídící modul s jedním čidlem								
CM2	řídící modul se dvěma čidly, pneumaticky propojeno								
CM3	řídící modul s třemi čidly, pneumaticky propojeno								
CM4	řídící modul se čtyřmi čidly, pneumaticky propojeno								
M1	čidlo								
<b>pomocné ruční ovládání řídicího modulu</b>									
H	s pomocným ručním ovládáním								
<b>rozsah měření vzdálenosti</b>									
R1	20 ... 200 µm								
<b>upevnění</b>									
H	upevnění na lištu DIN / průchozí díra								
W	dodatečné upevnění na stěnu								
<b>připojení pneumatiky</b>									
Q6	nástrčné připojení QS -6								
<b>elektrický výstup</b>									
2P	2 binární výstupy PNP								
2N	2 binární výstupy NPN								
<b>elektrické připojení</b>									
M12	konektor M12x1, kódování A								
<b>elektrické příslušenství</b>									
E1	přímá zásuvka, kabel 2,5 m								
E2	přímá zásuvka, kabel 5 m								
E3	úhlová zásuvka, kabel 2,5 m								
E4	úhlová zásuvka, kabel 5 m								

# Čidla vzduchové mezery SOPA

technické údaje

FESTO

Technické údaje			
typ	SOPA-M1-...	SOPA-CM...-...-H...	SOPA-CM...-...-W...
rozsah [μm]	20 ... 200		
opakovatelná přesnost spínacího bodu <sup>1)</sup>	± 2,5 μm pro rozsah snímání 30 μm až 150 μm; ± 5 μm pro rozsah snímání 20 μm až 200 μm;		
možnosti nastavení	funkce Teach-In pomocí displeje a tlačítek		
jištění proti manipulaci	elektronické blokování		
způsob indikace	vícebarevný světelný displej (LCD)		
upevnění	dle volby: na lištu DIN průchozími dírami držák na stěnu/plochý držák <sup>2)</sup>	dle volby: na lištu DIN průchozími dírami držák na stěnu/plochý držák <sup>3)</sup>	
princip snímání	pneumatické		
připojení pneumatiky	QS-6		
rozsah napájecího napětí [V DC]	15 ... 30	22,8 ... 26,4	
max. výstupní proud [mA]	100		
elektrické připojení	konektor M12x1, 5 pinů, kulatý tvar dle EN 60947-5-2		
odolnost zkratu	pulsní		
ochrana proti přepólování	pro všechna elektrická připojení		
stupeň krytí	IP65 dle IEC 60529		

1) Při konstantních provozních podmínkách (teplota a napájecí tlak) a jmenovitém průměru měřicí trysky (2 mm).

2) Adaptační deska SXE3 se musí objednat zvlášť jako příslušenství → 2.

3) Součástí dodávky jsou 2 adaptační desky SXE3-W.

Provozní a okolní podmínky			
typ	SOPA-M1-...	SOPA-CM...-...	
provozní tlak [bar]	–	4 ... 7	
napájecí tlak [bar]	0,8 ... 1,6	–	
provozní médium	stlačený vzduch dle normy ISO 8573-1:2010 [7:4:4]		
upozornění k provoznímu/ řídícímu médiu	mazaný provoz je možný (od mazání pak již nelze upustit!)		
teplota okolí [°C]	0 ... 50		
značka CE (viz prohlášení o shodě)	dle směrnice EU-EMV		
certifikát	RCM Mark		
	c UL us - Recognized (OL)		

Hmotnosti					
	SOPA-M1-...	SOPA-CM1-...	SOPA-CM2...	SOPA-CM3...	SOPA-CM4...
hmotnost výrobku [g]	60	510	570	630	690

Materiály	
těleso	polyamid, vyztužený
upozornění k materiálu	prostě mědi a PTFE odpovídá RoHS

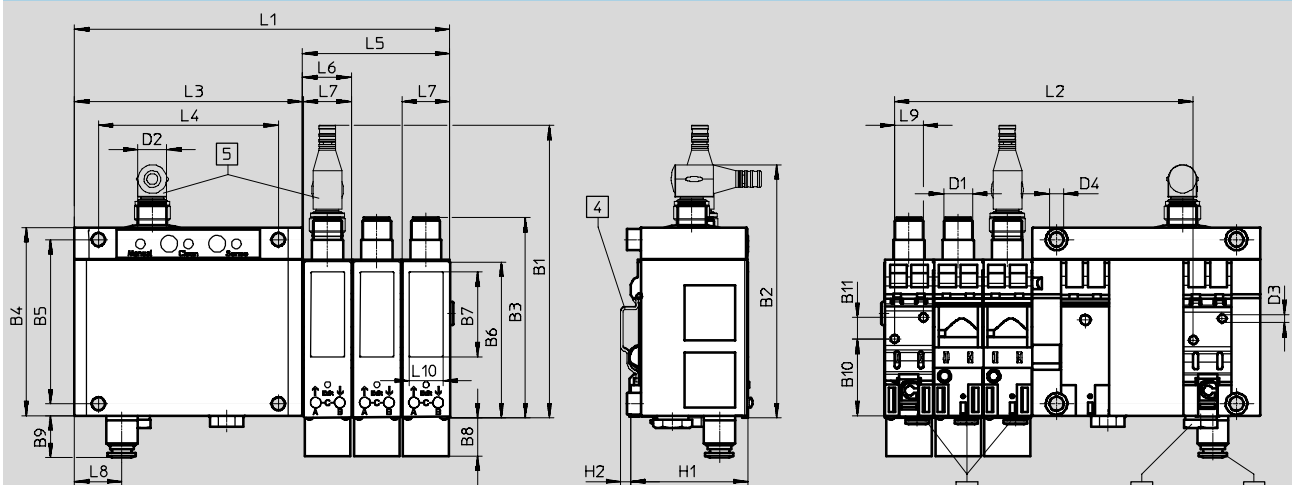
# Čidla vzduchové mezery SOPA

technické údaje

FESTO

## Rozměry

modely CAD ke stažení → [www.festo.cz/engineering](http://www.festo.cz/engineering)



- 1) přívod stlačeného vzduchu QS6 pro měřicí trysku (výstup)
- 2) lze připojit diferenciální redukční ventil
- 3) přívod stlačeného vzduchu QS6 pro napájecí tlak
- 4) plochý adaptér pro montáž na stěnu
- 5) volitelná přípojovací zásuvka pro konektor

	B1	B2	B3	B4	B5	B6	B7	B8	B9	B10	B11	D1	D2	D3 Ø	D4 Ø
SOPA-CM1H-...	122	106	82,9	78,5	68,5	65	35,4	16,8	17,4	32	9	M12x1	M12x1	3,4	5,5
SOPA-CM2H-...															
SOPA-CM3H-...															
SOPA-CM4H-...															
SOPA-...															

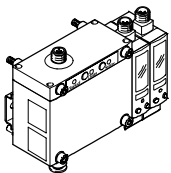
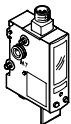
	H1	H2	L1	L2	L3	L4	L5	L6	L7	L8	L9	L10
SOPA-CM1H-...	49	4,2	115,5	83,5	95	75	20,5	20,5	20	19,8	12	14
SOPA-CM2H-...			136	104			41					
SOPA-CM3H-...			156,5	124,5			61,5					
SOPA-CM4H-...			177	145			82					
SOPA-...			$95+(n \times 20,5)$	$83,5+(n-1) \times 20,5$			$n \times 20,5$					

n = počet modulů čidel

# Čidla vzduchové mezery SOPA

technické údaje

FESTO

Údaje pro objednávky						
konstrukce	upevnění	počet čidel	výstup PNP		výstup NPN	
			č. dílu	typ	č. dílu	typ
<b>řídící modul s čidly</b>						
	na lištu DIN	1	552130	SOPA-CM1H-R1-HQ6-2P-M12	552134	SOPA-CM1H-R1-HQ6-2N-M12
		2	552131	SOPA-CM2H-R1-HQ6-2P-M12	552135	SOPA-CM2H-R1-HQ6-2N-M12
		3	552132	SOPA-CM3H-R1-HQ6-2P-M12	552136	SOPA-CM3H-R1-HQ6-2N-M12
		4	552133	SOPA-CM4H-R1-HQ6-2P-M12	552137	SOPA-CM4H-R1-HQ6-2N-M12
	držák na stěnu/ plochý držák <sup>1)</sup>	1	552138	SOPA-CM1H-R1-WQ6-2P-M12	552142	SOPA-CM1H-R1-WQ6-2N-M12
		2	552139	SOPA-CM2H-R1-WQ6-2P-M12	552143	SOPA-CM2H-R1-WQ6-2N-M12
		3	552140	SOPA-CM3H-R1-WQ6-2P-M12	552144	SOPA-CM3H-R1-WQ6-2N-M12
		4	552141	SOPA-CM4H-R1-WQ6-2P-M12	552145	SOPA-CM4H-R1-WQ6-2N-M12
<b>samostatné čidlo</b>						
	na lištu DIN	1	552146	SOPA-M1-R1-HQ6-2P-M12	552147	SOPA-M1-R1-HQ6-2N-M12

1) Součástí dodávky jsou 2 adaptační desky SXE3-W.

# Čidla vzduchové mezery SOPA

údaje pro objednávky – stavebnice výrobků

FESTO

[M] Minimální údaje		[O] Volitelné		[M] Minimální údaje		[O] Volitelné	
č. stavebnice	funkce	pomocné ruční ovládání řídicího modulu	rozsah měření vzdálenosti	připojení pneumatiky	elektrické připojení	elektrické příslušenství	
549 902	modul		upevnění	elektrický výstup			
	SOPA CM1 CM2 CM3 CM4 M1	H	R1 H W	Q6 2P 2N	M12	E1 E2 E3 E4	
<b>příklad objednávky</b>							
549902	SOPA - M1		R1 - H	Q6 - 2P	M12	+ E3	

Tabulka pro objednávky			podmínky	kód	zadání
[M]	č. stavebnice	549 902			
	funkce	čidlo vzduchové mezery pro kontrolu dosednutí a vzdálenosti s LCD indikací		SOPA	SOPA
	modul	řídicí modul s čidlem		-CM1	
		řídicí modul se dvěma čidly, pneumaticky propojeno		-CM2	
		řídicí modul s třemi čidly, pneumaticky propojeno		-CM3	
		řídicí modul se čtyřmi čidly, pneumaticky propojeno		-CM4	
		čidlo		-M1	
[O]	pomocné ruční ovládání řídicího modulu	řídicí modul s pomocným ručním ovládáním	[1]	H	
[M]	rozsah měření vzdálenosti [μm]	20 ... 200		-R1	-R1
	upevnění	upevnění na lištu DIN / průchozí díra		-H	
		dodatečné upevnění na stěnu		-W	
	připojení pneumatiky	nástrčné připojení 6 mm		Q6	Q6
	elektrický výstup	2 binární výstupy PNP		-2P	
		2 binární výstupy NPN		-2N	
	elektrické připojení	konektor M12, kódování A		-M12	-M12
[O]	elektrické příslušenství	přímá zásuvka, kabel 2,5 m		+E1	
		přímá zásuvka, kabel 5 m		+E2	
		úhlová zásuvka, kabel 2,5 m		+E3	
		úhlová zásuvka, kabel 5 m		+E4	

[1] H nelze s modulem M1 (modul čidel)

kód pro objednávky

549902 SOPA - [ ] [ ] - R1 - [ ] Q6 - [ ] - M12 + [ ]