

Průtokoměry SFAW

FESTO



Průtokoměry SFAW

technické údaje

FESTO

Všeobecné údaje

Průtokoměry SFAW se používají k měření a sledování průtoku, objemu a teploty tekutých médií v potrubních systémech nebo koncových zařízeních. Rychlost proudění se zjišťuje vírovým principem.

Z rychlosti proudění se vypočte průtok a kumulovaný objem. Teplotu média měří volitelný, integrovaný snímač teploty. Připojení na nadřazený systém je podle typu zajištěno dvěma spínacími výstupy, jedním analogo-

vým výstupem a/nebo jedním rozhraním IO-Link. Výstupy je možné nakonfigurovat podle dané úlohy. Spínací výstupy lze nakonfigurovat ke sledování prahové hodnoty nebo intervalu. Přitom lze pro výstupy

nastavit volitelně PNP nebo NPN a spínací (NO) nebo rozpínací (NC) logiku. Prostřednictvím rozhraní IO-Link lze načítat procesní hodnoty, měnit parametry a přenášet je na další zařízení.

Použití

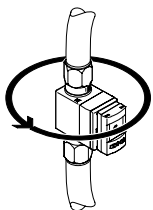
- sledování chladicího okruhu
- sledování netěsností či prasknutí potrubí
- sledování procesní vody
- sledování plněného množství

Přehled

Pro všechny montážní situace stejná snadno použitelná koncepce s krátkými časy montáže a demontáže.

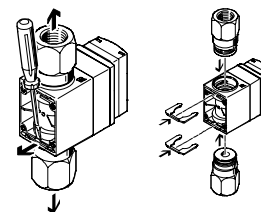
Montáž

Průtokoměr lze kolem směru průtoku otočit o 360°, takže po montáži jej lze nasměrovat bez použití nářadí.



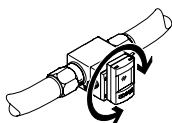
Demontáž

Průtokoměr lze rychle vyměnit díky tomu, že připojení média na průtokoměr lze odmontovat uvolněním spon na tělese průtokoměru.



Displej

Velký jasný displej (LCD) zvyšuje provozní spolehlivost a umožňuje snadno číst hodnoty průtoku či teploty média a kumulovaného objemu. Otočný displej zajišťuje dobrou čitelnost a přístup při vodorovné i svislé montáži.



Změna barvy

Podle stavu sepnutí (např. pokles pod prahovou hodnotu průtoku nebo překročení teploty média) lze pro spínací hodnoty nastavit změnu barvy displeje na červenou.

Takto lze spolehlivě zjistit stav zařízení, třebaže je daleko nebo není přístupné.

Připojení médií

- libovolný výběr nejrůznějších přívodů médií:
 - závitové připojení (vnitřní závit) (G, RC, NPT)
 - připojení svorkou dle DIN 32676
 - nátrubky
- základní těleso průtokoměru a připojení média lze získat odděleně
- velmi jednoduchá a rychlá montáž připojení médií pomocí svorek
- možnost navrhnout vlastní připojení specifická pro danou úlohu

Elektronika

maximální přizpůsobivost a nižší nároky na skladování díky přepínatelným elektrickým výstupům:

- PNP/NPN
- rozpínací/spínací
- proudový výstup 4 ... 20 mA nebo napěťový výstup 1 ... 5 V, 0 ... 10 V

Sledování signálů čidel

Sledování signálu proudění pro detekci nestabilního proudění. Příčinou nestabilního proudění může být:

- vzduch v potrubí
- plnění potrubí při spouštění zařízení
- turbulentní proudění následkem nepříznivé nebo nesprávné instalace

Průtokoměry SFAW

technické údaje

Obsluha

Sledování a nastavení prahové hodnoty průtoku, rozsahu průtoku, prahové hodnoty teploty a teplotního rozsahu učením nebo zadáním hodnot.

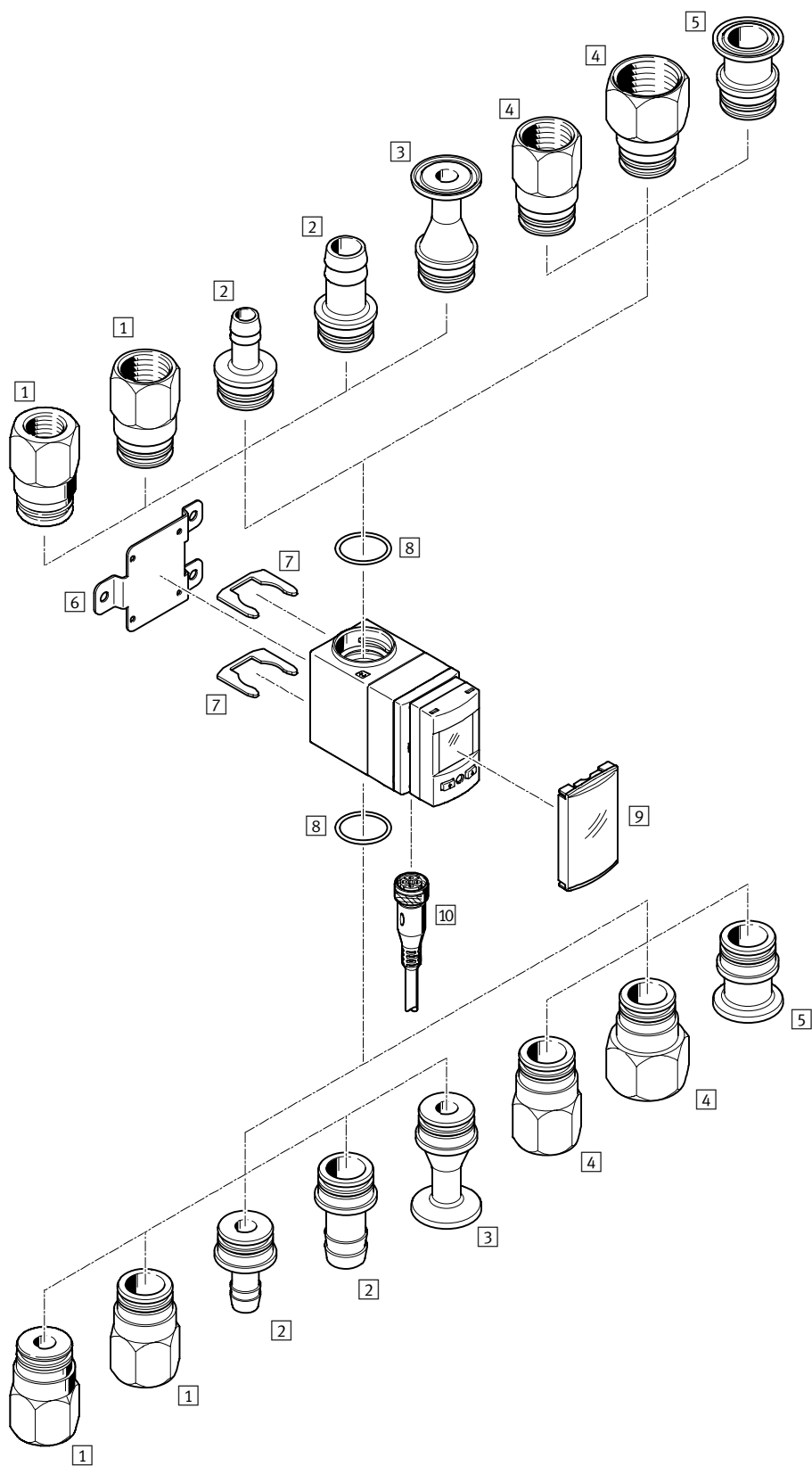
- přímo na zařízení lze nastavit indikaci průtoku, indikaci teploty média, spínací výstupy a výstup analogové hodnoty pro průtok a teplotu
- rychlé uvedení průtokoměru do provozu pomocí intuitivního menu
- červená/modrá barva displeje jako optická informace o poklesu průtoku či teploty pod prahovou hodnotu (nebo překročení prahové hodnoty)
- paměť min./max. hodnot ke sledování průtoku a teploty (ukládání průtokových a teplotních špiček)
- k zamezení nežádoucích změn spínacích stavů – integrovaný nastavitelný filtr tlumí v signálu průtokoměru generované průtokové špičky
- možnost nastavení rozsahu a analogový signál ke zvýšení dynamiky
- lze přepínat jednotky průtoku a objemu: l/min, l/h, US gal/min, cfm, l, m³, US gal, cft
- lze přepínat jednotky teploty °C, °F
- funkce ECO, libovolně nastavitelné vypínání displeje
- volitelný a libovolně nastavitelný bezpečnostní kód (4 číslice)
- všechno, co nastavíte na jednom průtokoměru (master), lze přenést na další konstrukčně stejné průtokoměry (replikace), tím lze podstatně zkrátit dobu potřebnou pro uvedení do provozu
- režim záznamu (recorder) pro ruční měření objemu s funkcemi start, stop a reset
- nastavitelné objemové impulzy

IO-Link

- integrována sériová komunikace IO-Link 1.1
- digitální přenos analogových procesních hodnot
- při použití zařízení IO-Link master lze průtokoměr parametrizovat a spravovat na dálku na úrovni řídicího systému
- automatická parametrizace po výměně průtokoměru, nemusíte nic znovu parametrizovat a nastavovat

Průtokoměry SFAW

přehled periferií



Průtokoměry SFAW

přehled periferií

FESTO

Upevňovací prvky a příslušenství			
	popis	→ strana/internet	
1	připojovací adaptéry SASA-FW-A-32-T...	vnitřní závit pro rozsah měření průtoku 32 l/min s připojovacím rozměrem G $\frac{1}{2}$, G $\frac{3}{4}$, R $\frac{1}{2}$, R $\frac{3}{4}$, NPT $\frac{1}{2}$, NPT $\frac{3}{4}$	16
2	připojovací adaptéry SASA-FW-A-32-S...	nátrubek pro rozsah měření průtoku 32 l/min s připojovacím rozměrem 13 mm nebo 19 mm	16
3	připojovací adaptéry SASA-FW-A-32-CS5...	připojení svorkou pro rozsah měření průtoku 32 l/min s připojovacím rozměrem DN15	17
4	připojovací adaptéry SASA-FW-A-100-T...	vnitřní závit pro rozsah měření průtoku 100 l/min s připojovacím rozměrem G $\frac{3}{4}$, G1, R $\frac{3}{4}$, R1, NPT $\frac{3}{4}$, NPT1	16
5	připojovací adaptéry SASA-FW-A-100-CS5...	svěrné připojení pro rozsah měření průtoku 100 l/min s připojovacím rozměrem DN20	17
6	upevnění na stěnu SAMH-FW-W	pro montáž průtokoměru na stěnu nebo naplocho	14
7	svorky SAMH-FW-SB	pro upevnění připojení média na základní těleso průtokoměru	15
8	těsnění SASF-FW-S-E	pro utěsnění připojení média proti základnímu tělesu průtokoměru	14
9	ochranné kryty SACC-PU-G	k zakrytí indikačních a obslužných prvků	15
10	spojovací kabely NEBU	–	17

Průtokoměry SFAW

vysvětlení typového značení

		SFAW	-	32	T	-	C	S5	15	-	E	-	PNLK	PNVBA	M12
typ															
SFAW	průtokoměr														
rozsah měřeného průtoku [l/min]															
32	max. 32														
100	max. 100														
další měřené veličiny															
-	bez														
T	teplota														
druh připojení, vstup															
C	svěrné připojení (clamp)														
S	nátrubky														
T	vnitřní závit														
X	vlastní připojení														
norma připojení, vstup															
-	bez														
S5	DIN 32676														
velikost připojení, vstup															
G12	vnitřní závit G1/2														
G34	vnitřní závit G3/4														
G1	vnitřní závit G1														
13	nátrubek 13 mm														
15	připojení svorkou (clamp) DN15														
20	připojení svorkou (clamp) DN20														
druh připojení, výstup															
E	shodně s připojením vstupu														
elektrický výstup 1															
PNLK	PNP nebo NPN nebo IO-Link														
elektrický výstup 2															
PNVBA	PNP nebo NPN nebo 0 ... 10 V nebo 1 ... 5 V nebo 4 ... 20 mA														
elektrické připojení															
M12	přímý konektor M12x1, 5 pinů														

Další varianty si můžete objednat jako stavebnici výrobků → 12

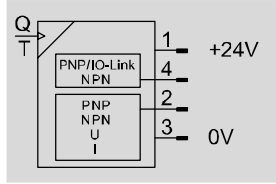
- další možnosti připojení pro vstup a výstup
- elektrické příslušenství
- ochranné prvky

Průtokoměry SFAW

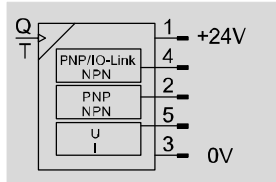
technické údaje

funkce

SFAW-...-PNLK-PNVBA



SFAW-...-PNLK-PN-VBA



- maximální přizpůsobivost a nižší nároky na skladování díky přepínatelným elektrickým výstupům:
 - PNP/NPN (lze změnit)
 - rozpínací/spínací (lze změnit)
 - proudový systém 4 ... 20 mA nebo napěťový výstup 1 ... 5 V, 0 ... 10 V lze přepnout
- volitelný výstupní impuls pro měření objemu
- filtr měřícího signálu k nastavení doby náběhu
- přídatný filtr k vyhlazení zobrazovaných hodnot



Obecné technické údaje		-32	-100
obecné informace			
certifikát		RCM Mark	
značka CE (viz prohlášení o shodě)		dle směrnice EU-EMV	
upozornění k materiálu		odpovídá RoHS	
vstupní signál/měřicí prvek			
měřená veličina		průtok, teplota	
směr proudění		jednosměrný P1 → P2	
princíp měření průtoku		vírový	
princíp měření teploty		PT1000	
rozsah měření průtoku	[l/min]	1,8 ... 32	5 ... 100
rozsah měření teploty	[°C]	0 ... 90	
provozní tlak	[bar]	0 ... 12; max. 12 barů při 40 °C, max. 6 barů při 90 °C	
max. přetěžovací tlak	[bar]	40	
provozní médium ¹⁾		tekutá média, neutrální kapaliny, voda	
teplota média	[°C]	0 ... 90	
teplota okolí	[°C]	0 ... 50	
jmenovitá teplota	[°C]	23	

1) Média s kinematickou viskozitou ≤ 1,8 mm²/s [cSt]. Musí být zaručena snášenlivost médií v kombinaci s látkami, které přicházejí s médiem do styku.

Průtokoměry SFAW

technické údaje

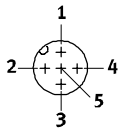
Elektrické údaje			
		-32	-100
výstup, obecný			
přesnost nulového bodu průtok ≤ 50 % celého rozsahu ¹⁾	[% FS]	±2	
přesnost průtok ≥ 50 % celého rozsahu ¹⁾	[% FS]	±3	
opakovatelná přesnost nulového bodu průtok ≤ 50 % celého rozsahu ²⁾	[% FS]	±0,5	
opakovatelná přesnost průtok ≥ 50 % celého rozsahu ²⁾	[% FS]	±1	
přesnost teploty	[°C]	±2	
rozsah teplotního koeficientu	[% FS]	typ. ±0,05 % FS/K	
Spínací výstup			
spínací výstup		2x PNP nebo 2x NPN nebo IO-Link, lze přepnout	
spínací funkce		spínač s pevnou hysterezí nebo úsekem sepnutí, volně programovatelný	
funkce spínacího prvku		spínací nebo rozpínací, lze přepnout	
spínací čas	[ms]	400 s konstantou času filtrace 150 ms (lze nastavit)	
vypínací čas	[ms]	300 s konstantou času filtrace 150 ms (lze nastavit)	
max. výstupní proud	[mA]	100	
úbytek napětí	[V]	max. 1,5	
odpor pull-down / pull-up		PNP: integrovaný; NPN: neintegrovaný	
indukční ochranné zapojení		ano	
Analogový výstup			
charakteristika průtoku	[l/min]	0 ... 32	0 ... 100
teplotní charakteristika	[°C]	0 ... 100	
výstupní charakteristika proudu	[mA]	4 ... 20	
výstupní charakteristika napětí	[V]	0 ... 10 nebo 1 ... 5, lze nastavit	
doba náběhu	[ms]	900 s konstantou času filtrace 150 ms (lze nastavit)	
max. odpor zátěže proudového výstupu	[Ohm]	500	
min. odpor zátěže na napěťovém výstupu	[kOhm]	10	
Výstup, další údaje			
odolnost zkratu		ano	
odolnost přetížení		ano	
Elektronika			
rozsah napájecího napětí DC	[V]	18 ... 30	
ochrana proti přepólování		pro všechna elektrická připojení	
IO-Link, podpora režimu SIO		ano	
Elektromechanická část			
elektrické připojení		přímý konektor, M12x1, kód A, 5 pinů	
max. délka připojovacího kabelu	[m]	30, při provozu IO-Link 20	

1) přesnost hodnoty průtoku = ±2 % celého rozsahu pro průtok ≤ 50 % celého rozsahu a ±3 % měřené hodnoty pro průtok ≥ 50 % celého rozsahu

2) opakovatelná přesnost hodnoty průtoku = < ±0,5 % celého rozsahu pro průtok ≤ 50 % celého rozsahu < ±1 % měřené hodnoty pro průtok ≥ 50 % celého rozsahu

Průtokoměry SFAW

technické údaje

Zapojení pinů		
	pin	význam
konektor M12x1, 5 pinů		
	1	provozní napětí +24 V DC
	2	spínací výstup OutB nebo OutD nebo analogový výstup
	3	0 V
	4	spínací výstup OutA nebo OutC nebo IO-Link (vedení C/Q)
	5	analogový výstup nebo neobsazeno

Mechanická část		
	-32	-100
upevnění	držák na stěnu	
montážní poloha	libovolná	
materiály ve styku s médiem	ETFE, PA6T/6I zesílený, EPDM (perox.), ušlechtilá ocel	
materiál		
těleso	vyztužený PA	
držák na stěnu	ocel, nerez	
ochranný kryt	PA	
tlačítko	TPE-O	
průhled	PA	
těsnicí kroužky	EPDM	

Indikace/obsluha		
	-32	-100
způsob indikace	světelný displej (LCD), modrý	
jednotky zobrazení	l/min, l/h, US gal/min, cfm, l, m ³ , US gal, cft, °C, °F	
indikace stavu sepnutí	optická	
možnosti nastavení	Teach-In, IO-Link, displej a tlačítka	
manipulační bezpečnost	elektronické blokování	
rozsah nastavení prahové hodnoty	[l] 0,1 ... 1999,9	
objemový impuls	[m ³] 0,01 ... 199,99	
	[cft] 0,01 ... 199,9	
	[US gal] 1 ... 19999	
	[% FS] 0 ... 90	

Imise/emise		
	-32	-100
skladovací teplota	[°C] -20 ... +80	
stupeň krytí	IP65	
třída krytí	III	
odolnost nárazům	rázový test SG2 dle FN/EN	
odolnost vibracím	EN60068-2-6/2-200Hz/0,7 mm	
odolnost korozi KBK ¹⁾	3	
kritérium LABS	bez látek LABS dle FN 942010	

1) Třída odolnosti korozi 3 dle normy Festo 940 070: konstrukční díly s přísnými nároky na odolnost korozi. Vnější viditelné části s přímým kontaktem s okolní pro průmysl běžnou atmosférou respektive látkami, jako jsou ředidla a čisticí prostředky, s požadavky především na funkci povrchu.

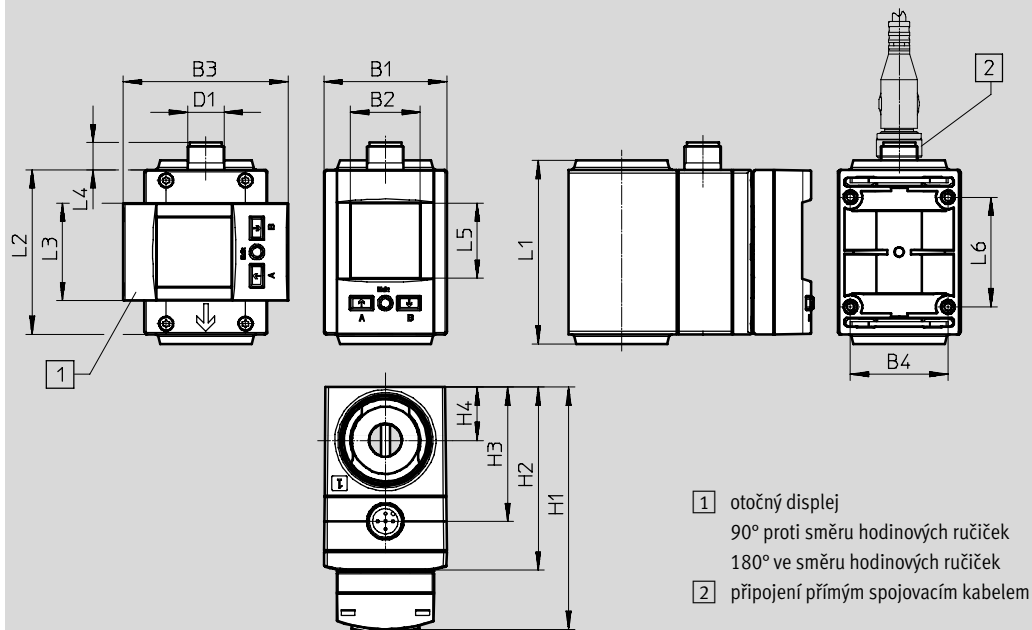
Průtokoměry SFAW

technické údaje

Rozměry

modely CAD ke stažení → www.festo.com

SFAW-...-PNLK-PNVBA-M12

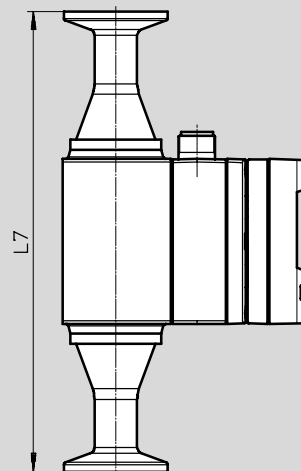
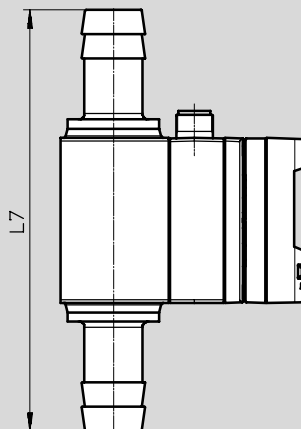
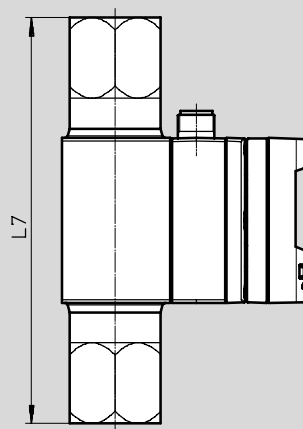


- 1 otočný displej
90° proti směru hodinových ručiček
180° ve směru hodinových ručiček
- 2 připojení přímým spojovacím kabelem

SFAW-...-T-...

SFAW-...-S-...

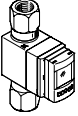
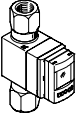
SFAW-...-C-...



typ	B1	B2	B3	B4	D1	H1	H2	H3	H4	L1	L2	L3	L4	L5	L6	L7
SFAW-32...-X-E-PNLK-PNVBA-M12	40,3	23	54	32	M12x1	79,5	60	44	17,4	60,2	54	32	8,9	24,8	36	-
SFAW-32...-T-E-PNLK-PNVBA-M12																133,2
SFAW-32...-S-E-PNLK-PNVBA-M12																126,2
SFAW-32...-C-E-PNLK-PNVBA-M12																151
SFAW-100...-X-E-PNLK-PNVBA-M12	83,5	64	48													-
SFAW-100...-T-E-PNLK-PNVBA-M12																133,2
SFAW-100...-S-E-PNLK-PNVBA-M12																138,2
SFAW-100...-C-E-PNLK-PNVBA-M12																111

Průtokoměry SFAW

technické údaje

Údaje pro objednávky					
konstrukce	rozsah měření průtoku [l/min]	měřená veličina	typ připojení	č. dílu	typ
	32	bez měření teploty	svěrné připojení (clamp)	8036883	SFAW-32-CS515-E-PNLK-PNVBA-M12
			nátrubky	8036879	SFAW-32-S13-E-PNLK-PNVBA-M12
			vnitřní závit	8036871	SFAW-32-TG12-E-PNLK-PNVBA-M12
				8036873	SFAW-32-TG34-E-PNLK-PNVBA-M12
			vlastní připojení	8036887	SFAW-32-X-E-PNLK-PNVBA-M12
		s měřením teploty	svěrné připojení (clamp)	8036884	SFAW-32T-CS515-E-PNLK-PNVBA-M12
			nátrubky	8036880	SFAW-32T-S13-E-PNLK-PNVBA-M12
			vnitřní závit	8036872	SFAW-32T-TG12-E-PNLK-PNVBA-M12
				8036874	SFAW-32T-TG34-E-PNLK-PNVBA-M12
			vlastní připojení	8036888	SFAW-32T-X-E-PNLK-PNVBA-M12
	100	bez měření teploty	svěrné připojení (clamp)	8036885	SFAW-100-CS520-E-PNLK-PNVBA-M12
			vnitřní závit	8036877	SFAW-100-TG1-E-PNLK-PNVBA-M12
				8036875	SFAW-100-TG34-E-PNLK-PNVBA-M12
			vlastní připojení	8036889	SFAW-100-X-E-PNLK-PNVBA-M12
		s měřením teploty	svěrné připojení (clamp)	8036886	SFAW-100T-CS520-E-PNLK-PNVBA-M12
			vnitřní závit	8036878	SFAW-100T-TG1-E-PNLK-PNVBA-M12
				8036876	SFAW-100T-TG34-E-PNLK-PNVBA-M12
vlastní připojení	8036890	SFAW-100T-X-E-PNLK-PNVBA-M12			

Průtokoměry SFAW

údaje pro objednávky – stavebnice výrobků

Tabulka pro objednávky		podmínky	kód	zadání
M	č. stavebnice	8022000		
	funkce	průtokoměr	SFAW	-SFAW
M	rozsah měření průtoku l/min	max. 32	-32	
		max. 100	-100	
O	další měřené veličiny	žádné		
		teplota	T	
M	druh připojení, vstup	vnitřní závit	-T	
		svěrné připojení (clamp)	-C	
		nátrubky	4 -S	
		vlastní připojení	1 -X	
O	norma připojení, vstup	žádný údaj		
		DIN32676	2 3 S5	
	velikost připojení, vstup	standardní		
		vnitřní závit G1/2	4 5 6 7 G12	
		vnitřní závit G3/4	5 6 7 G34	
		vnitřní závit G1	5 6 7 8 G1	
		vnitřní závit R1/2	4 5 6 7 R12	
		vnitřní závit R3/4	5 6 7 R34	
		vnitřní závit R1	5 6 7 8 R1	
		vnitřní závit NPT1/2	4 5 6 7 N12	
		vnitřní závit NPT3/4	5 6 7 N34	
		vnitřní závit NPT1	5 6 7 8 N1	
		nátrubek 13 mm	4 5 9 10 13	
		nátrubek 19 mm	4 5 8 9 10 19	
		svěrné připojení (clamp) DN15	11 15	
		svěrné připojení (clamp) DN20	12 20	
M	druh připojení, výstup	jako vstup	13 -E	
		vnitřní závit	-T	
		svěrné připojení (clamp)	-C	
		nátrubky	4 -S	
		vlastní připojení	13 -X	
O	norma připojení, výstup	není		
		DIN32676	14 15 S5	
	rozměr připojení, výstup	standardní		
		vnitřní závit G1/2	16 17 18 G12	
		vnitřní závit G3/4	16 17 18 G34	
		vnitřní závit G1	16 17 18 G1	
		vnitřní závit R1/2	16 17 18 R12	
		vnitřní závit R3/4	16 17 18 R34	
		vnitřní závit R1	16 17 18 R1	
		vnitřní závit NPT1/2	16 17 18 N12	
		vnitřní závit NPT3/4	16 17 18 N34	
		vnitřní závit NPT1	16 17 18 N1	
		nátrubek 13 mm	16 19 20 13	
		nátrubek 19 mm	4 16 19 20 19	
		svěrné připojení (clamp) DN15	11 15	
		svěrné připojení (clamp) DN20	12 20	

kód pro objednávky

8022000 SFAW - - - - - - - - - -

Průtokoměry SFAW

údaje pro objednávky – stavebnice výrobků

Tabulka pro objednávky		podmínky	kód	zadání
	upevnění	bez upevnění na stěnu		-W
M	elektrický výstup 1	PNP nebo NPN nebo IO-Link		-PNLK
	elektrický výstup 2	PNP nebo NPN	21	-PN
		PNP nebo NPN nebo 0 ... 10 V nebo 1 ... 5 V nebo 4 ... 20 mA		-PNVBA
O	elektrický výstup 3	žádný		
		0 ... 10 V nebo 1 ... 5 V nebo 4 ... 20 mA	22	-VBA
M	elektrické připojení	konektor M12, kódování A		-M12
O	elektrické příslušenství	bez		
		přímá zásuvka, kabel 2,5 m		+2.5S
		přímá zásuvka, kabel 5 m		+5S
	ochranné prvky	bez		
		ochranný kryt		G

- 1 X ne v kombinaci s normou připojení vstupu a ne s rozměrem připojení vstupu
- 2 S5 povinný údaj v kombinaci s druhem připojení, vstup, C
- 3 S5 ne v kombinaci s druhem připojení, vstup, S,T,X
- 4 G12, N12, R12, 10, 13, 19, S ne v kombinaci s rozsahem měření průtoku 100
- 5 G1, N1, R1, G12, G34, N12, N34, R12, R34, 13, 19 ne v kombinaci s druhem připojení, vstup, X, C
ne v kombinaci s normou připojení, vstup, S5
- 6 G1, N1, R1, G12, G34, N12, N34, R12, R34 ne v kombinaci s druhem připojení, vstup, S
- 7 G1, N1, R1, G12, G34, N12, N34, R12, R34 ne v kombinaci s druhem připojení, vstup, T
- 8 G1, N1, R1, 20 ne v kombinaci s rozsahem měření průtoku 32
- 9 13, 19 ne v kombinaci s druhem připojení, vstup, T
- 10 13, 19 povinný údaj v kombinaci s druhem připojení, vstup, S
- 11 15, 15 povinný údaj v kombinaci s rozsahem měření průtoku 32 a C
- 12 20, 20 povinný údaj v kombinaci s rozsahem měření průtoku 100 a C
- 13 E, X ne v kombinaci s normou připojení výstupu a ne s rozměrem připojení výstupu
- 14 S5 povinný údaj v kombinaci s druhem připojení, výstup, C
- 15 S5 ne v kombinaci s druhem připojení, výstup E, T, X, S
- 16 G1, N1, R1, G12, G34, N12, N34, R12, R34, 13, 19 ne v kombinaci s druhem připojení, výstup, E, X, C
ne v kombinaci s normou připojení, výstup, S5
ne v kombinaci s druhem připojení, výstup, S
- 17 G1, N1, R1, G12, G34, N12, N34, R12, R34 ne v kombinaci s druhem připojení, výstup, T
- 18 G1, N1, R1, G12, G34, N12, N34, R12, R34 ne v kombinaci s druhem připojení, výstup, T
- 19 13, 19 ne v kombinaci s druhem připojení, výstup, T
- 20 13, 19 ne v kombinaci s druhem připojení, výstup, S
- 21 PN povinný údaj pouze v kombinaci s VBA (elektrický výstup 3)
- 22 VBA ne v kombinaci s elektrickým výstupem 2, PNVBA

kód pro objednávky

- [] - [] - [] - [] - M12 - [] - [] - []

Průtokoměry SFAW

příslušenství

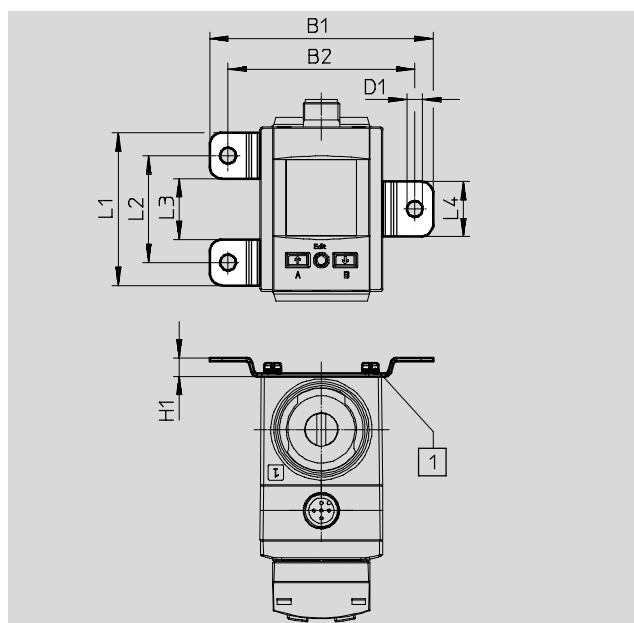
FESTO

Upevnění na stěnu SAMH-FW-W

pro montáž na stěnu nebo naplocho

materiál:

ocel, nerez

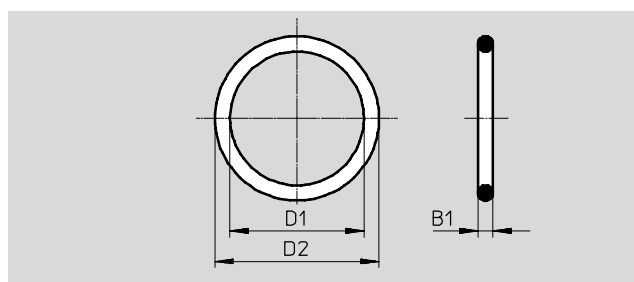


Rozměry								
typ	B1	B2	D1 Ø	H1	L1	L2	L3	L4
SAMH-FW-W	73,2	61,2	5,2	6	50	35	20	18

Údaje pro objednávky		č. dílu	typ
upevnění na stěnu		8036909	SAMH-FW-W

Těsnění SASF-FW-S-E

pro utěsnění mezi připojením média a základním tělesem průtokoměru



Rozměry					
typ	B1	D1 Ø	H1	H2	L1
SASF-FW-S-E	1,5	23	27,2	17,2	32

Údaje pro objednávky		č. dílu	typ
těsnění		8036907	SASF-FW-S-E

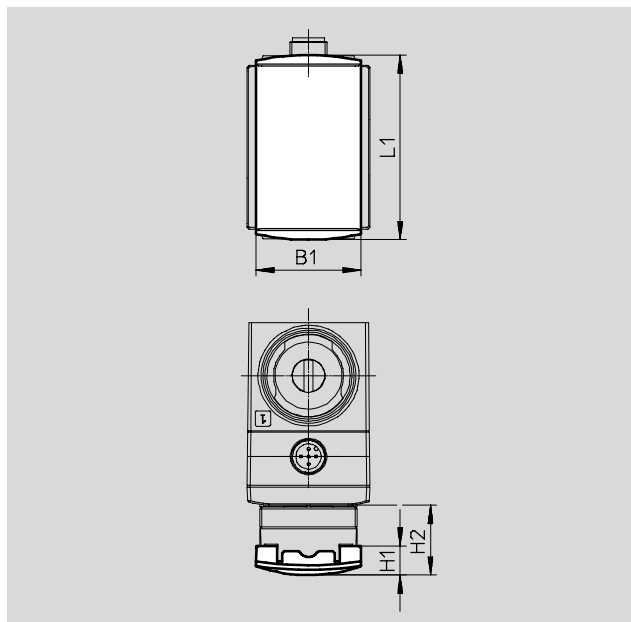
Průtokoměry SFAW

příslušenství

FESTO

Ochranné kryty SACC-PU-G

k zakrytí indikačních
a obslužných prvků

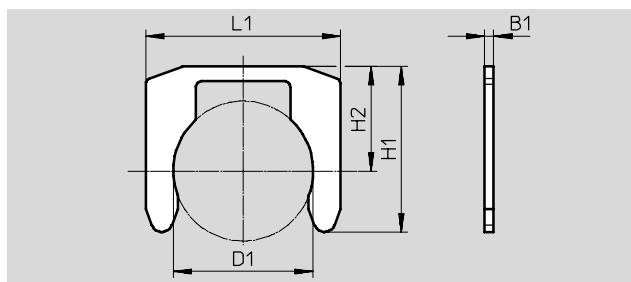


Rozměry				
typ	B1	L1	H1	H2
SACC-PU-G	34,5	60,8	9,6	23

Údaje pro objednávky		č. dílu	typ
ochranný kryt		8003353	SACC-PU-G

Svorky SAMH-FW-SB

pro upevnění připojení média
na základní těleso průtokoměru



Rozměry					
typ	B1	D1 Ø	H1	H2	L1
SAMH-FW-SB	1,5	23	27,2	17,2	32

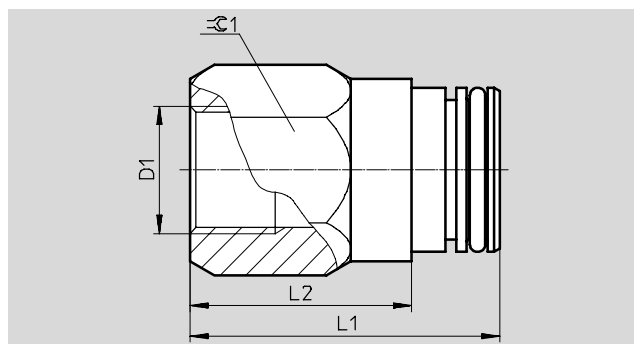
Údaje pro objednávky		č. dílu	typ
svorky		8036908	SAMH-FW-SB

Průtokoměry SFAW

příslušenství

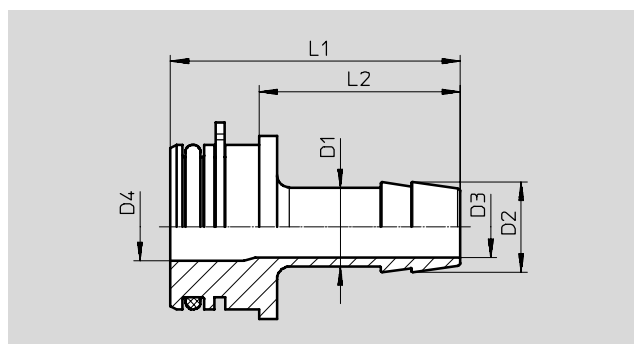
FESTO

Sada pro připojení média
SASA-FW-A- ...
připojení vnitřním závitem



Rozměry a údaje pro objednávky							
typ	rozsah měření průtoku [l/min]	D1 Ø	L1	L2	±0.1	č. dílu	typ
SASA-FW-A-32-TG12	32	G1/2	51	36,5	30	8036891	SASA-FW-A-32-TG12
SASA-FW-A-32-TG34		G3/4				8036892	SASA-FW-A-32-TG34
SASA-FW-A-32-TR12		R1/2				8036895	SASA-FW-A-32-TR12
SASA-FW-A-32-TR34		R3/4				8036896	SASA-FW-A-32-TR34
SASA-FW-A-32-TN12		1/2NPT				8036899	SASA-FW-A-32-TN12
SASA-FW-A-32-TN34		3/4NPT				8036900	SASA-FW-A-32-TN34
SASA-FW-A-100-TG34	100	G3/4	51	36,5	30	8036893	SASA-FW-A-100-TG34
SASA-FW-A-100-TG1		G1				8036894	SASA-FW-A-100-TG1
SASA-FW-A-100-TR34		R3/4				8036897	SASA-FW-A-100-TR34
SASA-FW-A-100-TR1		R1				8036898	SASA-FW-A-100-TR1
SASA-FW-A-100-TN34		3/4NPT				8036901	SASA-FW-A-100-TN34
SASA-FW-A-100-TN1		1NPT				8036902	SASA-FW-A-100-TN1

Sada pro připojení média
SASA-FW-A- ...
připojení nátrubkem



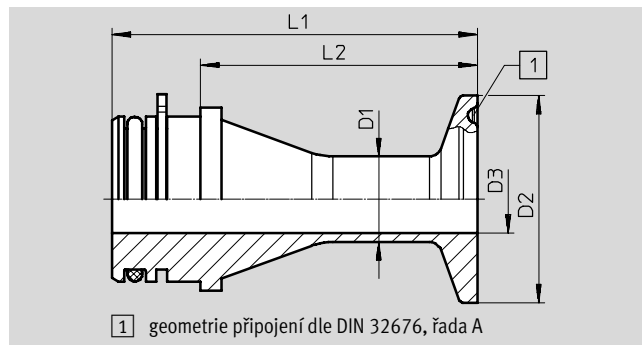
Rozměry a údaje pro objednávky									
typ	rozsah měření průtoku [l/min]	D1 Ø	D2 Ø	D3 Ø	D4 Ø	L1	L2	č. dílu	typ
SASA-FW-A-32-S13	32	13	14,8	10	11	47,5	33	8036903	SASA-FW-A-32-S13
SASA-FW-A-32-S19		19	20,8	15	19	53,5	39	8036904	SASA-FW-A-32-S19

Průtokoměry SFAW

příslušenství

FESTO

Sada pro připojení média
SASA-FW-A- ...
připojení svorkou





Rozměry a údaje pro objednávky

typ	rozsah měření průtoku [l/min]	D1 Ø	D2 Ø	D3 Ø	L1	L2	č. dílu	typ
SASA-FW-A-32-CS515	32	14	34	11	59,9	45,4	8036905	SASA-FW-A-32-CS515
SASA-FW-A-100-CS520	100	23	34	19	39,9	25,4	8036906	SASA-FW-A-100-CS520

Údaje pro objednávky – spojovací kabely

technické údaje → internet: nebu

	počet vodičů	délka kabelu [m]	č. dílu	typ
M12x1, přímá zásuvka	4	2,5	550326	NEBU-M12G5-K-2.5-LE4
		5	541328	NEBU-M12G5-K-5-LE4
M12x1, přímá zásuvka	5	2,5	541330	NEBU-M12G5-K-2,5-LE5
		5	541331	NEBU-M12G5-K-5-LE5