

Konektory pro vlastní montáž, univerzální

FESTO



Konektory pro vlastní montáž, univerzální

přehled dodávek

FESTO

funkce	konstrukce	typ	přípojovací technika	průřez přírodních vodičů [mm ²]	stupeň krytí	protokol sítě/řízení	→ strana/ internet
konektor	kulaté konektory M8						
	3 piny	NECU-S-M8G3-HX	rychlé připojení – Harax®	0,1 ... 0,14 0,14 ... 0,34	IP65, IP67	–	4
	4 piny	NECU-S-M8G4-HX	rychlé připojení – Harax®	0,14 ... 0,34	IP65, IP67	–	6
		NECU-S-M8G4-C2	šroubovací svorky	0,14 ... 0,5	IP67	–	6
	kulaté konektory M12, kód A						
	3 piny	NECU-S-M12G3-HX	rychlé připojení – Harax®	0,14 ... 0,34 0,34 ... 0,75	IP65, IP67	–	8
	4 piny	NECU-M-S-A12G4	pérová svorkovnice	0,14 ... 0,5	IP65, IP67	–	10
		NECU-S-M12G4-HX	rychlé připojení – Harax®	0,14 ... 0,34 0,34 ... 0,75	IP65, IP67	–	10
		NECU-S-M12G4-...-IS	šroubovací svorky	0,14 ... 0,5 0,75	IP65, IP67	–	10
	5 pinů	NECU-M-S-B12G5	šroubovací svorky	0,14 ... 0,75	IP67	PROFIBUS	14
	kulaté konektory M12, kód D						
	4 piny	NECU-M-S-D12G4	šroubovací svorka, lze stínit	0,14 ... 0,75	IP67	Ethernet	10
	konektory s hranatým tvarem						
	4 piny	NECU-S-ECG4	zařezávací svorky	0,14	IP40	–	16
	7 pinů	NECU-L3G7-C1	pérové svorkovnice	0,2 ... 2,5	–	–	18
	8 pinů	NECU-L3G8-C1	pérové svorkovnice	0,2 ... 2,5	–	–	19
		NECU-L3G8-C2	šroubovací svorky	0,2 ... 2,5	–	–	19
	konektory Sub-D						
	9 pinů	NECU-S1W9-C2-APB	svorky IDC	0,08 ... 0,5	IP20	PROFIBUS	21

Harax® je registrovaná obchodní známka příslušného vlastníka v určitých zemích.

Konektory pro vlastní montáž, univerzální

přehled dodávek

FESTO

funkce	konstrukce	typ	připojovací technika	průřez přírodních vodičů [mm ²]	stupeň krytí	protokol sítě/řízení	→ strana/ internet
zásuvky	kulaté konektory M8						
	4 piny	NECU-M8G4	šroubovací svorky	0,14 ... 0,5	IP67	–	23
	kulatý konektor M12						
	4 piny	SIE	šroubovací svorky	0,25 ... 0,75	IP67	–	25
	5 pinů	NECU-M-B12G5	šroubovací svorky	0,14 ... 0,75	IP67	–	27
	kulatý konektor 7/8"						
	4 piny	NECU-G78G4	šroubovací svorky	maximálně 1,5	IP67	–	29
	5 pinů	NECU-G78G5	šroubovací svorky	maximálně 1,5	IP67	–	31
	konektor AIDA Push-pull						
	5 pinů	NECU-M-PPG5	pérové svorkovnice	0,75 ... 2,5	IP65, IP67	–	33
	konektory Sub-D						
	9 pinů	NECU-S1W9-C2-ACO	šroubovací svorky, lze stínit	0,14 ... 0,5	IP20	CANopen	35

Konektory M8, 3 piny

technické údaje

FESTO

Konektory
NECU-S-M8G3

- konektor
- 3 piny
- lze namontovat kabel libovolné délky



Obecné technické údaje			
typ		NECU-S-M8G3-HX-Q3	NECU-S-M8G3-HX
elektrické připojení		přímý konektor, M8x1	
		3 piny	
		zařezávací svorky	
rozsah napájecího napětí	[V DC]	0 ... 32	
	[V AC]	0 ... 32	
odolnost napěťovým špičkám	[kV]	0,8	
proudová zatížitelnost při 40 °C	[A]	2	4
vychází z norem		EN 61076-2-104	EN 61076-2-104
		EN 61984	EN 61984
přípustný Ø kabelu	[mm]	2,1 ... 3,5	2,5 ... 5,1
přípustný Ø jednotlivých vodičů	[mm]	≥ 0,05	≥ 0,1
průřez přírodních vodičů	[mm ²]	0,1 ... 0,14	0,14 ... 0,34
přípustný Ø žíly	[mm]	0,6 ... 1	0,9 ... 1,6
přípustná izolace žíly		PP	PP
		PVC	PVC
		–	TPE-E
četnost připojování		3	3
max. dotahovací moment aretace	[Nm]	0,3	0,3
stupeň krytí		IP65	IP65
		IP67	IP67

Materiály	
těleso	PA zinkový tlakový odlitek, poniklovaný
těsnění	FPM PUR
nástrčný kontakt	pozlacený
upozornění k materiálu	prosté mědi a PTFE odpovídá RoHS

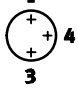
Provozní a okolní podmínky	
teplota okolí	[°C] –25 ... +85
odolnost korozi KBK ¹⁾	1
třída znečištění	3
certifikát	c UL us - Recognized (OL)

1) Třída odolnosti korozi 1 dle normy Festo 940 070: konstrukční díly s nižšími nároky na odolnost korozi. Ochrana při přepravě a skladování. Díly bez výrobních požadavků na vzhled povrchu, např. ve vnitřním prostoru nebo pod krytem.

Konektory M8, 3 piny

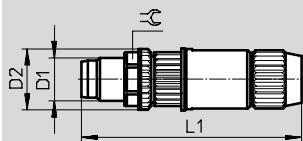
technické údaje

FESTO

Zapojení pinů		
M8x1		
3 piny	pin	barva vodiče
	1	hnědá
	3	modrá
	4	černá

Rozměry

modely CAD ke stažení → www.festo.com



typ	D1	D2	L1	≡
NECU-S-M8G	M8x1	11,5	40,8	9

Údaje pro objednávky

elektrické připojení	průřez přívodních vodičů [mm ²]	hmotnost [g]	č. dílu	typ
konektor M8x1, 3 piny, přímý, zařezávací svorky	0,1 ... 0,14	7,8	564945	NECU-S-M8G3-HX-Q3
	0,14 ... 0,34	7,8	562024	NECU-S-M8G3-HX

Konektory M8, 4 piny

technické údaje

FESTO

Konektory
NECU-S-M8G4

- konektor
- 4 piny
- lze namontovat kabel libovolné délky



Obecné technické údaje			
typ		NECU-S-M8G4-HX	NECU-S-M8G4-C2
elektrické připojení		přímý konektor, M8x1	
		4 piny	
		zařezávací svorky	šroubovací svorky
kódování konektoru		–	kódovaný uspořádáním kontaktů
rozsah napájecího napětí	[V DC]	0 ... 32	0 ... 30
	[V AC]	0 ... 32	0 ... 30
odolnost napěťovým špičkám	[kV]	0,8	0,8
proudová zatížitelnost při 40 °C	[A]	4	4
vychází z norem		EN 61076-2-104	EN 61076-2-101
		EN 61984	EN 61984
přenosová charakteristika		–	DIN EN 50173 / CAT 5
přípustný Ø kabelu	[mm]	2,5 ... 5,1	3,5 ... 5,0
přípustný Ø jednotlivých vodičů	[mm]	≥ 0,1	–
průřez přívodních vodičů	[mm ²]	0,14 ... 0,34	0,14 ... 0,5
přípustný Ø žíly	[mm]	0,9 ... 1,6	–
přípustná izolace žíly		PP	–
		PVC	–
		TPE-E	–
četnost připojování		3	–
max. dotahovací moment aretace	[Nm]	0,3	–
stupeň krytí		IP65	–
		IP67	IP67

Materiály			
typ		NECU-S-M8G4-HX	NECU-S-M8G4-C2
těleso		PA	–
		zinkový tlakový odlitek, poniklovaný	–
těsnění		FPM	–
		PUR	–
nástrčný kontakt		pozlacený	mosaz, pozlacená
převlečná matice		–	poniklovaná mosaz
upozornění k materiálu		prosté mědi a PTFE	–
		odpovídá RoHS	odpovídá RoHS

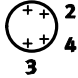
Konektory M8, 4 piny

technické údaje

FESTO

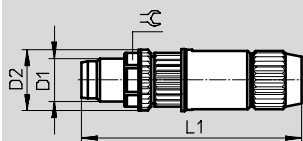
Provozní a okolní podmínky		
typ	NECU-S-M8G4-HX	NECU-S-M8G4-C2
teplota okolí [°C]	-25 ... +85	-25 ... +85
odolnost korozi KBK ¹⁾	1	1
třída znečištění	3	3
certifikát	c UL us - Recognized (OL)	-

1) Třída odolnosti korozi 1 dle normy Festo 940 070: konstrukční díly s nižšími nároky na odolnost korozi. Ochrana při přepravě a skladování. Díly bez prvořadých požadavků na vzhled povrchu, např. ve vnitřním prostoru nebo pod krytem.

Zapojení pinů		
M8x1		
4 piny	pin	barva vodiče
	1	hnědá
	2	bílá
	3	modrá
	4	černá

Rozměry

modely CAD ke stažení → www.festo.com



typ	D1	D2	L1	☞
NECU-S-M8G4-HX	M8x1	11,5	40,8	9
NECU-S-M8G4-C2	M8x1	12	49,6	9

Údaje pro objednávky					
elektrické připojení		průřez přírodních vodičů [mm ²]	hmotnost [g]	č. dílu	typ
konektor M8x1, 4 piny, přímý	zařezávací svorky	0,14 ... 0,34	7,8	562025	NECU-S-M8G4-HX
	šroubovací svorky	0,14 ... 0,5	10,9	1068198	NECU-S-M8G4-C2

Konektory M12, 3 piny

technické údaje

FESTO

Konektory
NECU-S-M12G3

- konektor
- 3 piny
- lze namontovat kabel libovolné délky



Obecné technické údaje			
typ		NECU-S-M12G3-HX	NECU-S-M12G3-HX-Q7
elektrické připojení		přímý konektor, M12x1	
		3 piny	
		zařezávací svorky	
kódování konektoru		kód A	
rozsah napájecího napětí	[V DC]	0 ... 32	0 ... 48
	[V AC]	0 ... 32	0 ... 48
odolnost napěťovým špičkám	[kV]	0,8	0,8
proudová zatížitelnost při 40 °C	[A]	4	6
vychází z norem		EN 61076-2-101	EN 61076-2-101
		EN 61984	EN 61984
přípustný Ø kabelu	[mm]	2,9 ... 5,1	4,7 ... 6,0
přípustný Ø jednotlivých vodičů	[mm]	≥ 0,1	≥ 0,1
průřez přívodních vodičů	[mm ²]	0,14 ... 0,34	0,34 ... 0,75
přípustný Ø žíly	[mm]	0,9 ... 1,6	1,6 ... 2,0
přípustná izolace žíly		PP	-
		PVC	PVC
		TPE-E	-
četnost připojování		3	3
max. dotahovací moment aretace	[Nm]	0,5	0,5
stupeň krytí		IP65	IP65
		IP67	IP67

Materiály	
těleso	PA
	zinkový tlakový odlitek, poniklovaný
těsnění	FPM
	PUR
nástrčný kontakt	pozlacený
upozornění k materiálu	prosté mědi a PTFE
	odpovídá RoHS

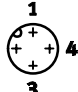
Konektory M12, 3 piny

technické údaje

FESTO

Provozní a okolní podmínky	
teplota okolí [°C]	-25 ... +85
odolnost korozi KBK ¹⁾	1
třída znečištění	3
certifikát	c UL us - Recognized (OL)

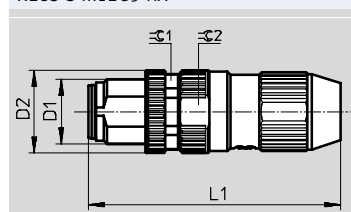
1) Třída odolnosti korozi 1 dle normy Festo 940 070: konstrukční díly s nižšími nároky na odolnost korozi. Ochrana při přepravě a skladování. Díly bez provozních požadavků na vzhled povrchu, např. ve vnitřním prostoru nebo pod krytem.

Zapojení pinů		
M12x1		
3 piny	pin	barva vodiče
	1	hnědá
	3	modrá
	4	černá

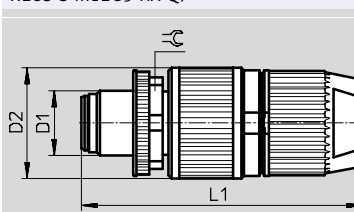
Rozměry

modely CAD ke stažení → www.festo.com

NECU-S-M12G3-HX



NECU-S-M12G3-HX-Q7



typ	D1	D2	L1	⌀	⌀1	⌀2
NECU-S-M12G3-HX	M12x1	15,3	46,75	-	13	14
NECU-S-M12G3-HX-Q7	M12x1	20,5	52,2	17	-	-

Údaje pro objednávky					
elektrické připojení	průřez přírodních vodičů [mm ²]	hmotnost [g]	č. dílu	typ	
konektory M12x1, 3 piny, přímé, zařezávací svorky	0,14 ... 0,34	17,5	562027	NECU-S-M12G3-HX	
	0,34 ... 0,75	32,8	564946	NECU-S-M12G3-HX-Q7	

Konektory M12, 4 piny

technické údaje

FESTO

Konektory

NECU-M-S-A12G4

NECU-S-M12G4

NECU-M-S-D12G4

- konektor
- 4 piny
- lze namontovat kabel libovolné délky



Obecné technické údaje				
typ		NECU-M-S-A12G4-IS	NECU-S-M12G4-HX	NECU-S-M12G4-HX-Q7
elektrické připojení		přímý konektor, M12x1		
		4 piny		
		pérové svorkovnice	zařezávací svorky	
kódování konektoru		kód A	kód A	
rozsah napájecího napětí	[V DC]	0 ... 30	0 ... 32	0 ... 48
	[V AC]	–	0 ... 32	0 ... 48
odolnost napěťovým špičkám	[kV]	–	0,8	0,8
proudová zatížitelnost při 40 °C	[A]	4	4	6
vychází z norem		EN 61076-2-101	EN 61076-2-101	EN 61076-2-101
		–	EN 61984	EN 61984
přípustný Ø kabelu	[mm]	4,0 ... 8,0	2,9 ... 5,1	4,7 ... 6,0
přípustný Ø jednotlivých vodičů	[mm]	–	≥ 0,1	≥ 0,1
průřez přívodních vodičů	[mm ²]	0,14 ... 0,5	0,14 ... 0,34	0,34 ... 0,75
přípustný Ø žíly	[mm]	–	0,9 ... 1,6	1,6 ... 2,0
přípustná izolace žíly		–	PP, PVC, TPE-E	PVC
četnost připojování		100	3	3
max. dotahovací moment aretace	[Nm]	0,8	0,5	0,5
stupeň krytí		IP65	IP65	IP65
		IP67	IP67	IP67

Materiály				
typ		NECU-M-S-A12G4-IS	NECU-S-M12G4-HX	NECU-S-M12G4-HX-Q7
těleso		–	PA	PA
		zinkový tlakový odlitek, poniklovaný	zinkový tlakový odlitek, poniklovaný	zinkový tlakový odlitek, poniklovaný
těsnění		–	FPM, PUR	FPM, PUR
nástrčný kontakt		bronz, pozlacený	pozlacený	pozlacený
upozornění k materiálu		–	prosté mědi a PTFE	prosté mědi a PTFE
		odpovídá RoHS	odpovídá RoHS	odpovídá RoHS

Provozní a okolní podmínky				
typ		NECU-M-S-A12G4-IS	NECU-S-M12G4-HX	NECU-S-M12G4-HX-Q7
teplota okolí	[°C]	–40 ... +85	–25 ... +85	–25 ... +85
odolnost korozi KBK ¹⁾		–	1	1
třída znečištění		3	3	3
certifikát		–	c UL us - Recognized (OL)	c UL us - Recognized (OL)

1) Třída odolnosti korozi 1 dle normy Festo 940 070: konstrukční díly s nižšími nároky na odolnost korozi. Ochrana při přepravě a skladování. Díly bez prořadých požadavků na vzhled povrchu, např. ve vnitřním prostoru nebo pod krytem.

Konektory M12, 4 piny

technické údaje

FESTO

Obecné technické údaje						
typ		NECU-S- M12G4-P1-Q6-IS	NECU-S- M12G4-D-IS	NECU-S- M12G4-P1-IS	NECU-S- M12G4-P2-IS	NECU-M-S- D12G4-C2-ET
elektrické připojení		přímý konektor, M12x1				
		4 piny				
		šroubovací svorky				šroubovací svorky, lze střínit
kódování konektoru		kód A				kód D
rozsah napájecího napětí	[V DC]	0 ... 30				0 ... 250
	[V AC]	–				0 ... 250
odolnost napěťovým špičkám	[kV]	2,5				2,5
proudová zatížitelnost při 40 °C	[A]	4				–
vychází z norem		EN 61076-2-101				EN 61076-2-101
		EN 61984				EN 61984
přenosová charakteristika		–				DIN EN 50173 / CAT 5
přípustný Ø kabelu	[mm]	2,5 ... 2,9	2x 3,0 nebo 2x 5,0	4,0 ... 6,0	6,0 ... 8,0	6,0 ... 8,0
průřez přírodních vodičů	[mm ²]	0,14 ... 0,5	0,75	0,75	0,75	0,14 ... 0,75
četnost připojování		50				–
max. dotahovací moment aretace	[Nm]	0,5				–
stupeň krytí		IP65				–
		IP67				IP67

Materiály		
typ	NECU-S-M12G4-...-IS	NECU-M-S-D12G4-C2-ET
těleso	PA	zinkový tlakový odlitek, poniklovaný
nástrčný kontakt	mosaz	mosaz, pozlacená
	bílý bronz, potažený	–
upozornění k materiálu	–	prosté mědi a PTFE
	odpovídá RoHS	odpovídá RoHS

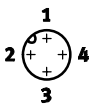
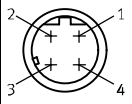
Provozní a okolní podmínky			
typ	NECU-S-M12G4-...-IS	NECU-M-S-D12G4-C2-ET	
teplota okolí	[°C]	–25 ... +85	–25 ... +85
odolnost korozi KBK ¹⁾		–	1
třída znečištění		3	3
značka CE (viz prohlášení o shodě)		–	dle směrnice EU pro nízká napětí

1) Třída odolnosti korozi 1 dle normy Festo 940 070: konstrukční díly s nižšími nároky na odolnost korozi. Ochrana při přepravě a skladování. Díly bez prvořadých požadavků na vzhled povrchu, např. ve vnitřním prostoru nebo pod krytem.

Konektory M12, 4 piny

technické údaje

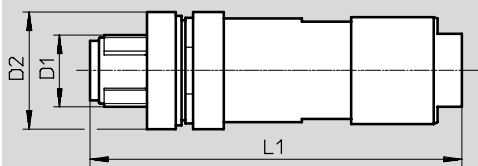
FESTO

Zapojení pinů			M12x1, kód D		
M12x1, kódování A			M12x1, kód D		
4 piny	pin	barva vodiče	4 piny	pin	barva vodiče
	1	hnědá		1	-
	2	bílá		2	-
	3	modrá		3	-
	4	černá		4	-

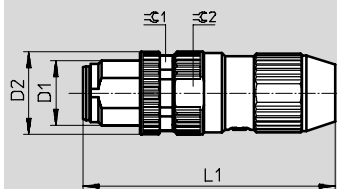
Rozměry

modely CAD ke stažení → www.festo.com

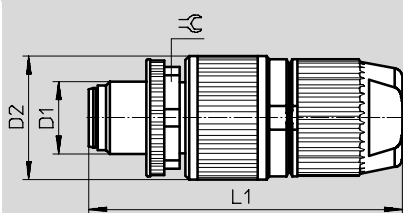
NECU-M-S-A12G4-IS



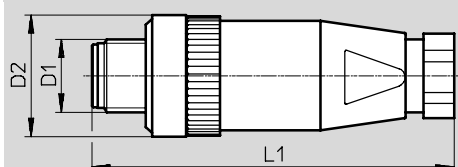
NECU-S-M12G4-HX



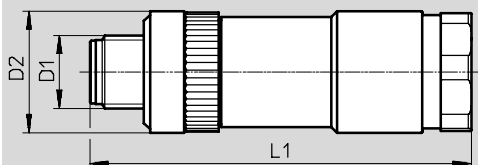
NECU-S-M12G4-HX-Q7



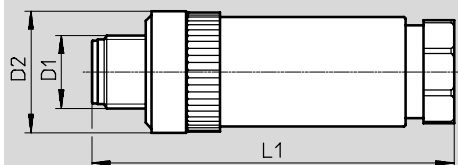
NECU-S-M12G4-P1



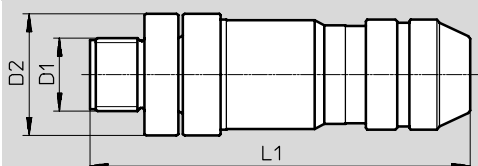
NECU-S-M12G4-D



NECU-S-M12G4-P2



NECU-M-S-D12G4-C2-ET



typ	D1	D2	L1	\varnothing	$\varnothing 1$	$\varnothing 2$
NECU-M-S-A12G4-IS	M12x1	19,2	61,1	-	-	-
NECU-S-M12G4-HX	M12x1	15,3	46,75	-	13	14
NECU-S-M12G4-HX-Q7	M12x1	20,5	52,2	17	-	-
NECU-S-M12G4-P1	M12x1	20	59,6	-	-	-
NECU-S-M12G4-D	M12x1	20	62,6	-	-	-
NECU-S-M12G4-P2	M12x1	20	59,6	-	-	-
NECU-M-S-D12G4-C2-ET	M12x1	20	62,5	-	-	-

Konektory M12, 4 piny

technické údaje

FESTO

Údaje pro objednávky					
elektrické připojení		průřez přírodních vodičů [mm ²]	hmotnost [g]	č. dílu	typ
konektory M12x1, 4 piny, přímé, kódování A	pérové svorkovnice	0,14 ... 0,5	38	575719	NECU-M-S-A12G4-IS
	zařezávací svorky	0,14 ... 0,34	17,5	562028	NECU-S-M12G4-HX
		0,34 ... 0,75	33,3	564947	NECU-S-M12G4-HX-Q7
	šroubovací svorky	0,14 ... 0,5	18	570955	NECU-S-M12G4-P1-Q6-IS
		0,75	24	570956	NECU-S-M12G4-D-IS
		0,75	17	570953	NECU-S-M12G4-P1-IS
		0,75	18	570954	NECU-S-M12G4-P2-IS
konektory M12x1, 4 piny, přímé, kódování D	šroubovací svorky, lze stínit	0,14 ... 0,75	45,3	543109	NECU-M-S-D12G4-C2-ET

Konektory M12, 5 pinů

technické údaje

FESTO

Konektory
NECU-M-S-B12G5

- konektor
- 5 pinů
- kódování B pro PROFIBUS
- lze namontovat kabel libovolné délky



Obecné technické údaje	
elektrické připojení	přímý konektor, M12x1
	5 pinů
	šroubovací svorky, lze střínit
kódování konektoru	kód B
rozsah napájecího napětí	[V DC] 0 ... 60
	[V AC] 0 ... 60
odolnost napěťovým špičkám	[kV] 1,5
proudová zatížitelnost při 40 °C	[A] 4
vychází z norem	EN 61076-2-101
	EN 61984
přenosová charakteristika	DIN EN 50173 / CAT 5
přípustný Ø kabelu	[mm] 6 ... 8
průřez přívodních vodičů	[mm ²] 0,14 ... 0,75
stupeň krytí	IP67

Materiály	
těleso	zinkový tlakový odlitek, poniklovaný
nástrčný kontakt	mosaz, pozlacená
upozornění k materiálu	prosté mědi a PTFE
	odpovídá RoHS

Provozní a okolní podmínky	
teplota okolí	[°C] -25 ... +85
odolnost korozi KBK ¹⁾	1
třída znečištění	3
značka CE (viz prohlášení o shodě)	dle směrnice EU pro nízká napětí

1) Třída odolnosti korozi 1 dle normy Festo 940 070: konstrukční díly s nižšími nároky na odolnost korozi. Ochrana při přepravě a skladování. Díly bez provozdých požadavků na vzhled povrchu, např. ve vnitřním prostoru nebo pod krytem.

Konektory M12, 5 pinů

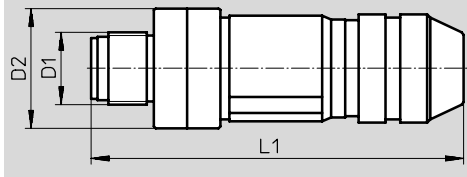
technické údaje

FESTO

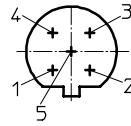
Rozměry

NECU-M-S-B12G5

modely CAD ke stažení → www.festo.com



zapojení pinů



typ	D1	D2	L1
NECU-M-S-B12G5	M12	20	62,5

Údaje pro objednávky

elektrické připojení		průřez přívodních vodičů [mm ²]	hmotnost [g]	č. dílu	typ
konektory M12x1, 5 pinů, přímé	šroubovací svorky, lze stínit	0,14 ... 0,75	46	1066354	NECU-M-S-B12G5-C2-PB

Konektory, hranaté, 4 piny

technické údaje

FESTO

Konektory
NECU-S-ECG4

- konektor
- 4 piny
- připojení napichovací technikou
- lze namontovat kabel libovolné délky



Obecné technické údaje	
elektrické připojení	přímý konektor, hranatý tvar 4 piny zařezávací svorky
rozsah napájecího napětí [V DC]	0 ... 30
odolnost napěťovým špičkám [kV]	0,8
proudová zatížitelnost při 40 °C [A]	3
přípustný Ø jednotlivých vodičů [mm]	≥ 0,07
průřez přírodních vodičů [mm ²]	0,14
přípustný Ø žíly [mm]	0,8 ... 1,0
přípustná izolace žíly	PP PVC TPE-E
četnost připojování	1
upevnění	západkou
stupeň krytí	IP40

Materiály	
těleso	PBT PC
nástrčný kontakt	pozlacený
upozornění k materiálu	odpovídá RoHS

Provozní a okolní podmínky	
teplota okolí [°C]	-20 ... +60
odolnost korozi KBK ¹⁾	1
třída znečištění	2
certifikát	c UL us - Recognized (OL)

1) Třída odolnosti korozi 1 dle normy Festo 940 070: konstrukční díly s nižšími nároky na odolnost korozi. Ochrana při přepravě a skladování. Díly bez prvořadých požadavků na vzhled povrchu, např. ve vnitřním prostoru nebo pod krytem.

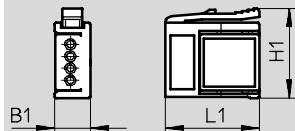
Konektory, hranaté, 4 piny

technické údaje

FESTO

Rozměry

modely CAD ke stažení → www.festo.com



typ	B1	H1	L1
NECU-S-ECG4	5,9	14,9	15,6

Údaje pro objednávky

elektrické připojení		průřez přírodních vodičů [mm ²]	hmotnost [g]	č. dílu	typ
konektor přímý, hranatý tvar, 4 piny	zařezávací svorky	0,14	3,6	570922	NECU-S-ECG4-HX-Q3

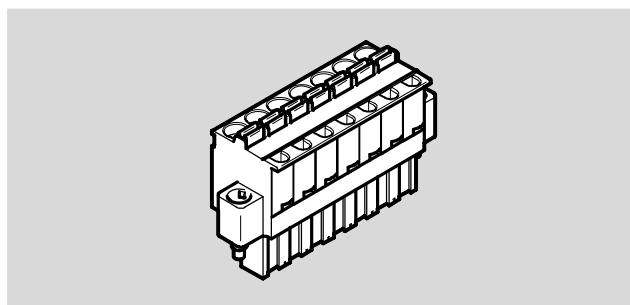
Konektory, svorkovnice, 7 pinů

technické údaje

FESTO

Svorkovnice NECU-L3G7

- konektor
- 7 pinů
- lze namontovat kabel libovolné délky



Obecné technické údaje	
elektrické připojení	konektor 7 pinů pérová svorkovnice
rozsah napájecího napětí [V DC]	0 ... 30
odolnost napěťovým špičkám [kV]	4
proudová zatížitelnost při 40 °C [A]	12
průřez přívodních vodičů [mm ²]	0,2 ... 2,5
četnost připojení	100

Materiály	
těleso	PA
nástrčný kontakt	legovaná měď, pozinkovaná
upozornění k materiálu	odpovídá RoHS

Provozní a okolní podmínky	
teplota okolí [°C]	-40 ... +85
odolnost korozi KBK ¹⁾	2
třída znečištění	3
certifikát	c UL us - Listed (OL)

1) Třída odolnosti korozi 2 dle normy Festo 940 070: konstrukční díly s mírnějšími nároky na odolnost korozi. Vnější viditelné části s požadavky především na vzhled povrchu, který je vystaven přímému kontaktu s okolní pro průmysl běžnou atmosférou, respektive látkami, jako jsou chladicí látky a maziva.

Údaje pro objednávky			
elektrické připojení	barva tělesa	č. dílu	typ
konektor přímý, 7 pinů	pérová svorkovnice černá	576319	NECU-L3G7-C1

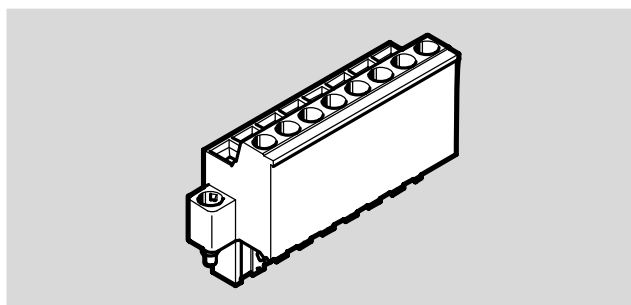
Konektory, svorkovnice, 8 pinů

technické údaje

FESTO

Svorkovnice
NECU-L3G8

- konektor
- 8 pinů
- lze namontovat kabel libovolné délky
- konektory splňují požadavky normy IEC 60079-11 týkající se vzdušných a povrchových cest a oddělovacích vzdáleností pro maximální provozní napětí 30 V DC s jiskrovou bezpečností.



Obecné technické údaje		
typ	NECU-L3G8-C1	NECU-L3G8-C2
elektrické připojení	konektor	
	8 pinů	
	pérové svorkovnice	šroubovací svorky
rozsah napájecího napětí [V DC]	0 ... 30	0 ... 30
odolnost napěťovým špičkám [kV]	4	0,8
proudová zatížitelnost při 40 °C [A]	12	12
průřez přírodních vodičů [mm ²]	0,2 ... 2,5	0,2 ... 2,5
četnost připojování	100	100
max. dotahovací moment aretace [Nm]	–	0,6
hmotnost výrobku [g]	20	20

Materiály	
těleso	PA
nástrčný kontakt	legovaná měď, pozinkovaná
upozornění k materiálu	odpovídá RoHS

Provozní a okolní podmínky	
teplota okolí [°C]	–40 ... +85
odolnost korozi KBK ¹⁾	2
třída znečištění	3

1) Třída odolnosti korozi 2 dle normy Festo 940 070: konstrukční díly s mírnějšími nároky na odolnost korozi. Vnější viditelné části s požadavky především na vzhled povrchu, který je vystaven přímému kontaktu s okolní pro průmysl běžnou atmosférou, respektive látkami, jako jsou chladicí látky a maziva.

Konektory, svorkovnice, 8 pinů

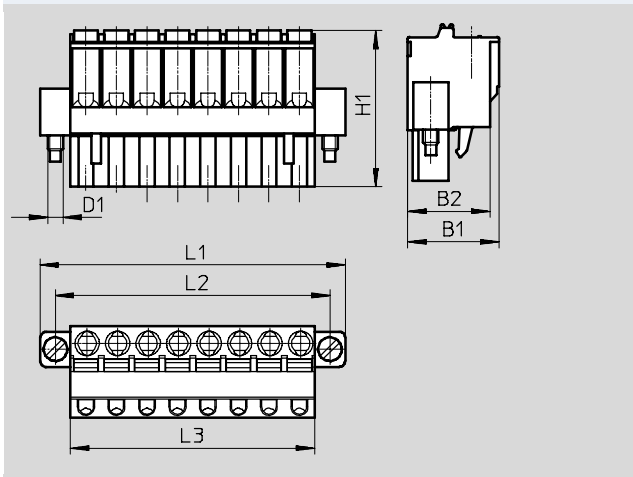
technické údaje

FESTO

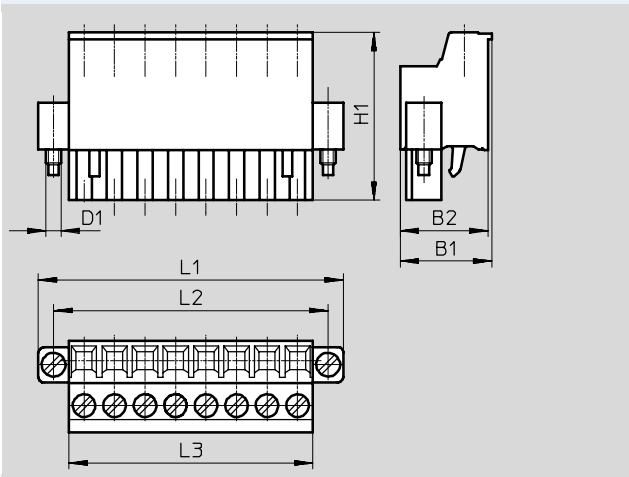
Rozměry

modely CAD ke stažení → www.festo.com

NECU-L3G8-C1



NECU-L3G8-C2



typ	B1	B2	D1	H1	L1	L2	L3
NECU-L3G8-C1	15	13,5	M2,5	25,6	50	45	40
NECU-L3G8-C2	15	14,4	M2,5	27,5	50	45	40

Údaje pro objednávky

elektrické připojení	barva tělesa	č. dílu	typ
konektor přímý, 8 pinů	pérová svorkovnice	černá	565712 NECU-L3G8-C1
		encianová	565711 NECU-L3G8-C1-IS
	šroubovací svorky	černá	565710 NECU-L3G8-C2
		encianová	565709 NECU-L3G8-C2-IS

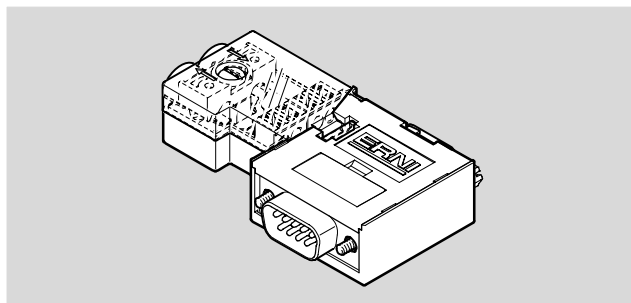
Konektory Sub-D, 9 pinů

technické údaje

FESTO

Konektory NECU-S1W9

- konektor
- 9 pinů
- lze namontovat kabel libovolné délky
- konektor pro PROFIBUS se zakončovacím odporem a programovacím rozhraním



Obecné technické údaje		
elektrické připojení		konektor Sub-D
		9 pinů
		svorky IDC
programovací rozhraní		zásuvka Sub-D
		9 pinů
přenosová rychlost	[Mbit/s]	12
přípustný Ø kabelu	[mm]	8
průřez přívodních vodičů	[mm ²]	0,08 ... 0,5
upevnění		4-40UNC
stupeň krytí		IP20

Materiály	
těleso	PC, zesíleno
upozornění k materiálu	odpovídá RoHS

Provozní a okolní podmínky		
teplota okolí	[°C]	-20 ... +70
odolnost korozi KBK ¹⁾		1
relativní vlhkost vzduchu	[%]	75 při 25 °C

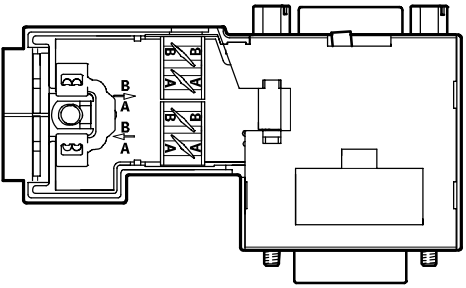
1) Třída odolnosti korozi 1 dle normy Festo 940 070: konstrukční díly s nižšími nároky na odolnost korozi. Ochrana při přepravě a skladování. Díly bez výrobních požadavků na vzhled povrchu, např. ve vnitřním prostoru nebo pod krytem.

Konektory Sub-D, 9 pinů

technické údaje

FESTO

Zapojení pinů				
Sub-D				
9 pinů	pin	barva vodiče	signál	připojovací svorky
konektory Sub-D				
	1	-	-	-
	2	-	-	-
	3	červená	RxD/TxD-P	B
	4	-	-	-
	5	-	GND	-
	6	-	VP (napájecí napětí)	-
	7	-	-	-
	8	zelená	RxD/TxD-N	A
	9	-	-	-
těleso	-	-	-	-



Rozměry		modely CAD ke stažení → www.festo.com										
typ	B1	D1	H1	H2	H3	H4	H5	H6	L1	L2	L3	L4
NECU-S1W9-C2-APB	16,2	4-40UNC	40,7	44,2	28	12	10	5,2	72,8	53,1	35,1	25

Údaje pro objednávky			
elektrické připojení	průřez přívodních vodičů [mm]	č. dílu	typ
konektor Sub-D, 9 pinů	svorky IDC	0,08 ... 0,5	574589 NECU-S1W9-C2-APB

Zásuvky M8, 4 piny

technické údaje

FESTO

Zásuvky
NECU-M8G4

- zásuvky
- 4 piny
- lze namontovat kabel libovolné délky



Obecné technické údaje		
elektrické připojení		přímá zásuvka, M8x1 4 piny
rozsah napájecího napětí	[V DC]	0 ... 30
	[V AC]	0 ... 30
odolnost napěťovým špičkám	[kV]	0,8
proudová zatížitelnost při 40 °C	[A]	3
vychází z norem		EN 61984
přípustný Ø kabelu	[mm]	3,5 ... 5,0
průřez přírodních vodičů	[mm ²]	0,14 ... 0,5
četnost připojování		500
max. dotahovací moment aretace	[Nm]	0,3
stupeň krytí		IP67

Materiály	
těleso	PBT
	poniklovaná mosaz
barva tělesa	černá
nástrčný kontakt	mosaz, pozlacená
převlečná matice	poniklovaná mosaz
upozornění k materiálu	odpovídá RoHS

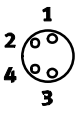
Provozní a okolní podmínky		
teplota okolí	[°C]	-40 ... +80
skladovací teplota	[°C]	-40 ... +80
odolnost korozi KBK ¹⁾		2
třída znečištění		3

1) Třída odolnosti korozi 2 dle normy Festo 940 070: konstrukční díly s mírnějšími nároky na odolnost korozi. Vnější viditelné části s požadavky především na vzhled povrchu, který je vystaven přímému kontaktu s okolní pro průmysl běžnou atmosférou, respektive látkami, jako jsou chladicí látky a maziva.

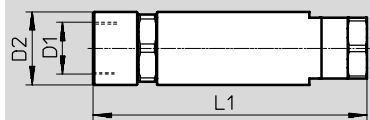
Zásuvka M8, 4 piny

technické údaje

FESTO

Zapojení pinů		
M8x1		
4 piny	pin	barva vodiče
	1	hnědá
	2	bílá
	3	modrá
	4	černá

Rozměry modely CAD ke stažení → www.festo.com



typ	D1	D2	L1
NECU-M8G	M8x1	12	45

Údaje pro objednávky					
elektrické připojení		průřez přírodních vodičů [mm ²]	hmotnost [g]	č. dílu	typ
zásuvka M8x1 přímá, 4 piny	šroubovací svorky	0,14 ... 0,5	9,5	544392	NECU-M8G4

Zásuvky M12, 4 piny

technické údaje

FESTO

Zásuvky
SIE-GD
SIE-WD-TR

- zásuvka
- 4 piny
- lze namontovat kabel libovolné délky



Obecné technické údaje		
typ	SIE-GD	SIE-WD-TR
elektrické připojení	přímá zásuvka, M12x1 4 piny	úhlová zásuvka, M12x1 4 piny
rozsah napájecího napětí	[V DC]	0 ... 250
	[V AC]	0 ... 250
odolnost napěťovým špičkám	[kV]	2,5
proudová zatížitelnost při 40 °C	[A]	4
vychází z norem	EN 61076-2-101	EN 61076-2-101
	EN 61984	EN 61984
přípustný Ø kabelu	[mm]	4 ... 6
průřez přívodních vodičů	[mm ²]	0,25 ... 0,75
max. dotahovací moment aretace	[Nm]	0,5
stupeň krytí	IP67	IP67

Materiály	
těleso	PA
převlečná matice	PA
upozornění k materiálu	odpovídá RoHS

Provozní a okolní podmínky	
teplota okolí	[°C] -25 ... +85
odolnost korozi KBK ¹⁾	4
třída znečištění	3
značka CE (viz prohlášení o shodě)	dle směrnice EU pro nízká napětí

1) Třída odolnosti korozi 4 dle normy Festo 940 070: konstrukční díly s obzvlášť přísnými nároky na odolnost korozi. Díly do prostoru s agresivními látkami, například v potravinářství nebo v chemickém průmyslu. Použití těchto dílů je nutné v daném případě ověřit speciálními zkouškami s příslušnými látkami.

Zásuvky M12, 4 piny

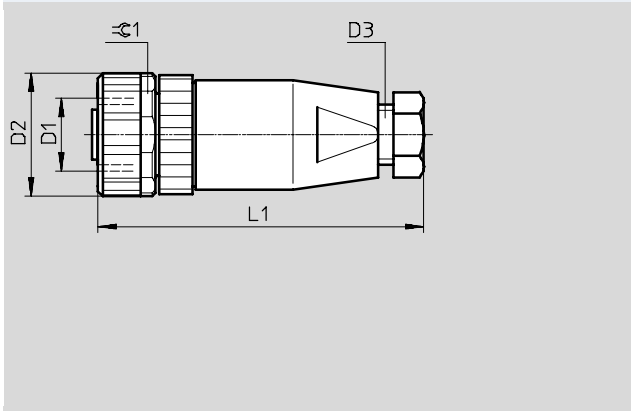
technické údaje

FESTO

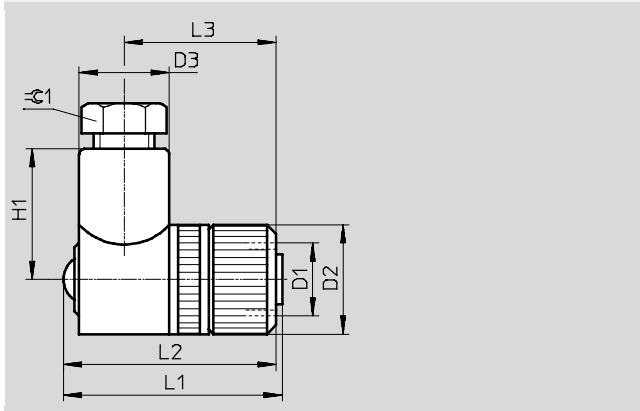
Rozměry

modely CAD ke stažení → www.festo.com

SIE-GD



SIE-WD-TR



typ	D1	D2	D3	H1	L1	L2	L3	∅1
SIE-GD	M12x1	20,2	PG7	–	54	–	–	18
SIE-WD-TR	M12x1	18	14,8	20,5	36	35	25	13

Údaje pro objednávky

elektrické připojení		průřez přívodních vodičů [mm ²]	č. dílu	typ
zásuvky M12x1, 4 piny	přímé	0,25 ... 0,75	18494	SIE-GD
	úhlové	0,25 ... 0,75	12956	SIE-WD-TR

Zásuvky M12, 5 pinů

technické údaje

FESTO

Zásuvky
NECU-M-B12G5

- zásuvka
- 5 pinů
- lze namontovat kabel libovolné délky



Obecné technické údaje		
elektrické připojení		přímá zásuvka, M12x1
		5 pinů
		šroubovací svorky, lze střínit
kódování konektoru		kód B
rozsah napájecího napětí	[V DC]	0 ... 125
	[V AC]	0 ... 125
odolnost napěťovým špičkám	[kV]	1,25
proudová zatížitelnost při 40 °C	[A]	4
vychází z norem		EN 61076-2-101
		EN 61984
přenosová charakteristika		DIN EN 50173 / CAT 5
přípustný Ø kabelu	[mm]	6 ... 8
průřez přívodních vodičů	[mm ²]	0,14 ... 0,75
stupeň krytí		IP67

Materiály	
těleso	zinkový tlakový odlitek, poniklovaný
nástrčný kontakt	mosaz, pozlacená
upozornění k materiálu	odpovídá RoHS

Provozní a okolní podmínky		
teplota okolí	[°C]	-25 ... +85
odolnost korozi KBK ¹⁾		1
třída znečištění		3
značka CE (viz prohlášení o shodě)		dle směrnice EU pro nízká napětí

1) Třída odolnosti korozi 1 dle normy Festo 940 070: konstrukční díly s nižšími nároky na odolnost korozi. Ochrana při přepravě a skladování. Díly bez prvořadých požadavků na vzhled povrchu, např. ve vnitřním prostoru nebo pod krytem.

Zásuvky M12, 5 pinů

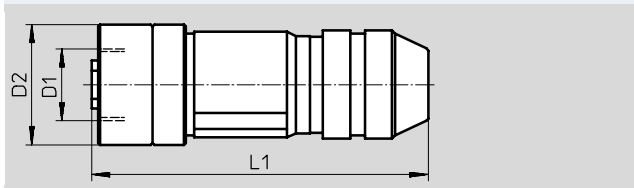
technické údaje

FESTO

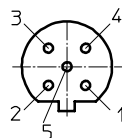
Rozměry

NECU-M-B12G5

modely CAD ke stažení → www.festo.com



zapojení pinů



typ	D1	D2	L1
NECU-M-B12G5	M12	20	56

Údaje pro objednávky

elektrické připojení		průřez přívodních vodičů [mm ²]	č. dílu	typ
zásuvky M12x1, 5 pinů, přímé	šroubovací svorky	0,14 ... 0,75	1067905	NECU-M-B12G5-C2-PB

Zásuvky 7/8", 4 piny

technické údaje

FESTO

Zásuvky
NECU-G78G4

- zásuvka
- 4 piny
- lze namontovat kabel libovolné délky



Obecné technické údaje		
elektrické připojení		přímá zásuvka, 7/8" 4 piny šroubovací svorky
kódování konektoru		ODVA AutoSIG
rozsah napájecího napětí	[V DC]	0 ... 250
	[V AC]	0 ... 250
odolnost napěťovým špičkám	[kV]	2,5
proudová zatížitelnost při 40 °C	[A]	10
vychází z norem		EN 61984
přípustný Ø kabelu	[mm]	6 ... 12
průřez přívodních vodičů	[mm ²]	maximálně 1,5
stupeň krytí		IP67

Materiály	
těleso	PA
barva tělesa	černá
těsnění	FPM
	NBR
nástrčný kontakt	legovaná měď, pozlacená
převlečná matice	zinkový tlakový odlitek, poniklovaný
upozornění k materiálu	prosté mědi a PTFE
	odpovídá RoHS

Provozní a okolní podmínky		
teplota okolí	[°C]	-25 ... +80
odolnost korozi KBK ¹⁾		1
třída znečištění		3
značka CE (viz prohlášení o shodě)		dle směrnice EU pro nízká napětí
certifikát		c CSA us (OL)

1) Třída odolnosti korozi 1 dle normy Festo 940 070: konstrukční díly s nižšími nároky na odolnost korozi. Ochrana při přepravě a skladování. Díly bez prvořadých požadavků na vzhled povrchu, např. ve vnitřním prostoru nebo pod krytem.

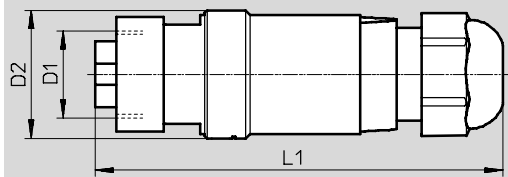
Zásuvky 7/8", 4 piny

technické údaje

FESTO

Rozměry

modely CAD ke stažení → www.festo.com



typ	D1	D2	L1
NECU-G78G4-C2	7/8"	28	89

Údaje pro objednávky

elektrické připojení	průřez přívodních vodičů [mm ²]	č. dílu	typ
zásuvka 7/8", 4 piny, přímá	šroubovací svorky maximálně 1,5	543108	NECU-G78G4-C2

Zásuvky 7/8", 5 pinů

technické údaje

FESTO

Zásuvky
NECU-G78G5

- zásuvka
- 5 pinů
- lze namontovat kabel libovolné délky



Obecné technické údaje		
elektrické připojení		přímá zásuvka, 7/8" 5 pinů šroubovací svorky
kódování konektoru		NFPA/T3.5.29 R1-2003
rozsah napájecího napětí	[V DC]	0 ... 250
	[V AC]	0 ... 250
odolnost napěťovým špičkám	[kV]	2,5
proudová zatížitelnost při 40 °C	[A]	8
vychází z norem		EN 61984
přípustný Ø kabelu	[mm]	6 ... 12
průřez přívodních vodičů	[mm ²]	maximálně 1,5
stupeň krytí		IP67

Materiály	
těleso	PA
barva tělesa	černá
těsnění	FPM
	NBR
nástrčný kontakt	legovaná měď, pozlacená
převlečná matice	zinkový tlakový odlitek, poniklovaný
upozornění k materiálu	prosté mědi a PTFE
	odpovídá RoHS

Provozní a okolní podmínky		
teplota okolí	[°C]	-25 ... +80
odolnost korozi KBK ¹⁾		1
třída znečištění		3
značka CE (viz prohlášení o shodě)		dle směrnice EU pro nízká napětí
certifikát		c CSA us (OL)

1) Třída odolnosti korozi 1 dle normy Festo 940 070: konstrukční díly s nižšími nároky na odolnost korozi. Ochrana při přepravě a skladování. Díly bez prvořadých požadavků na vzhled povrchu, např. ve vnitřním prostoru nebo pod krytem.

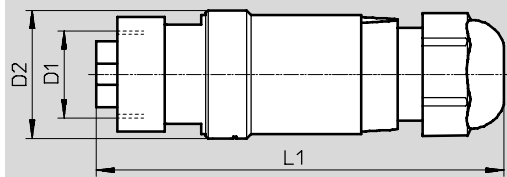
Zásuvky 7/8", 5 pinů

technické údaje

FESTO

Rozměry

modely CAD ke stažení → www.festo.com



typ	D1	D2	L1
NECU-G78G5-C2	7/8"	28	89

Údaje pro objednávky

elektrické připojení	průřez přírodních vodičů [mm ²]	hmotnost [g]	č. dílu	typ
zásuvka 7/8", 5 pinů, přímá	šroubovací svorky maximálně 1,5	10,9	543107	NECU-G78G5-C2

Zásuvky, AIDA Push-pull, 5 pinů

technické údaje

FESTO

Zásuvky
NECU-M-PPG5

- zásuvka
- 5 pinů
- lze namontovat kabel libovolné délky



Obecné technické údaje		
elektrické připojení		přímá zásuvka, AIDA Push-pull
		5 pinů
		pérové svorky
kódování		na kontaktu 2 a 5
rozsah napájecího napětí	[V DC]	0 ... 24
odolnost napěťovým špičkám	[kV]	2,5
proudová zatížitelnost při 40 °C	[A]	16
vychází z norem		EN 61984
přípustný Ø kabelu	[mm]	9 ... 13
průřez přírodních vodičů	[mm ²]	0,75 ... 2,5
stupeň krytí		IP65
		IP67

Materiály	
těleso	zinkový tlakový odlitek, poniklovaný
barva tělesa	stříbrná
těsnění	NBR
	TPE
nástrčný kontakt	legovaná měď, poniklovaná a pozlacená
upozornění k materiálu	odpovídá RoHS

Provozní a okolní podmínky		
teplota okolí	[°C]	-40 ... +100
odolnost korozi KBK ¹⁾		1
třída znečištění		3

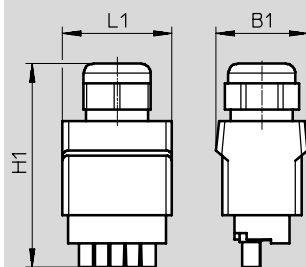
1) Třída odolnosti korozi 1 dle normy Festo 940 070: konstrukční díly s nižšími nároky na odolnost korozi. Ochrana při přepravě a skladování. Díly bez prvořadých požadavků na vzhled povrchu, např. ve vnitřním prostoru nebo pod krytem.

Zásuvky, AIDA Push-pull, 5 pinů

technické údaje

FESTO

Rozměry



typ	B1	H1	L1
NECU-M-PPG5-C1	30	66,9	36

Údaje pro objednávky

elektrické připojení	průřez přívodních vodičů [mm ²]	č. dílu	typ
zásuvky AIDA Push-pull, 5 pinů, přímé	pérové svorky	0,75 ... 2,5	563059 NECU-M-PPG5-C1

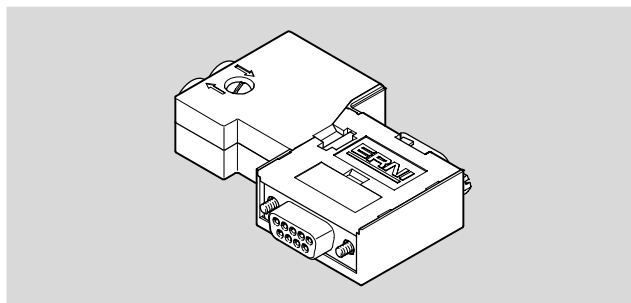
Zásuvky Sub-D, 9 pinů

technické údaje

FESTO

Zásuvky
NECU-S1W9

- zásuvka
- 9 pinů
- lze namontovat kabel libovolné délky
- zásuvka pro CANopen se zakončovacím odporem a programovacím rozhraním



Obecné technické údaje

elektrické připojení	zásuvka Sub-D
	9 pinů
	šroubovací svorky, lze stínit
programovací rozhraní	konektor Sub-D
	9 pinů
přenosová rychlost [Mbit/s]	1
přípustný Ø kabelu [mm]	8
průřez přívodních vodičů [mm ²]	0,14 ... 0,5
upevnění	4-40UNC
stupeň krytí	IP20

Materiály

těleso	PC, zesíleno
upozornění k materiálu	odpovídá RoHS

Provozní a okolní podmínky

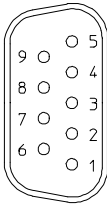
teplota okolí [°C]	-20 ... +70
odolnost korozi KBK ¹⁾	1
relativní vlhkost vzduchu [%]	75 při 25 °C

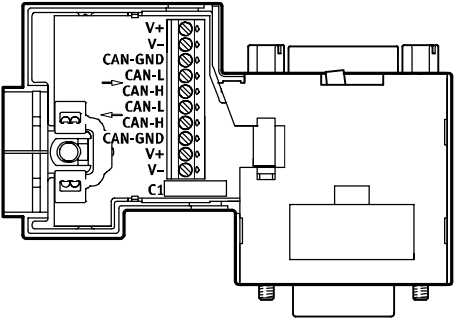
1) Třída odolnosti korozi 1 dle normy Festo 940 070: konstrukční díly s nižšími nároky na odolnost korozi. Ochrana při přepravě a skladování. Díly bez výrobních požadavků na vzhled povrchu, např. ve vnitřním prostoru nebo pod krytem.

Zásuvky Sub-D, 9 pinů

technické údaje

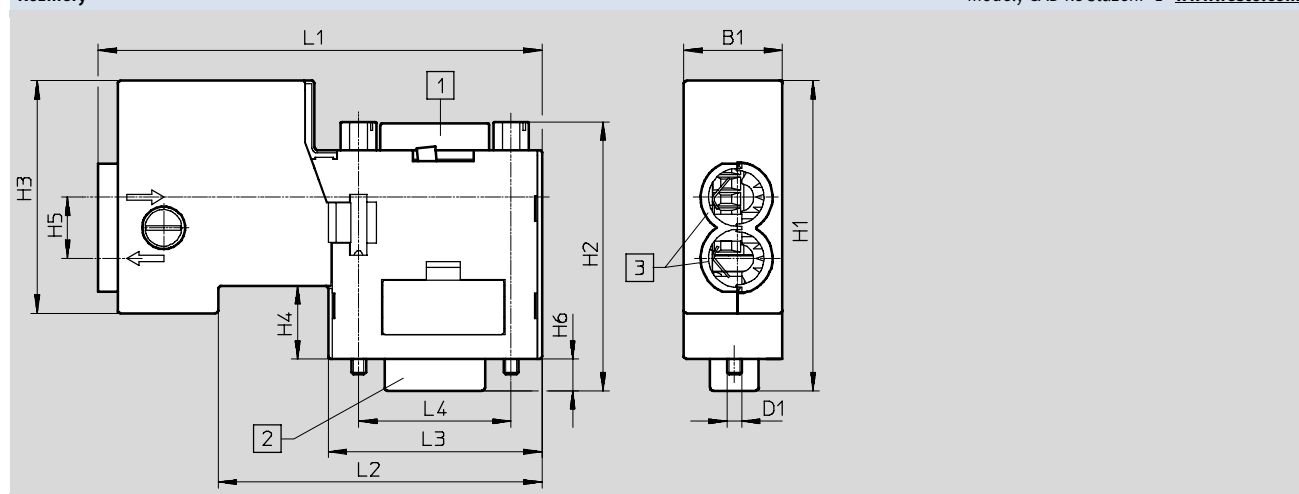
FESTO

Zapojení pinů				
Sub-D				
9 pinů	pin	barva vodiče	signál	připojovací svorky
konektory Sub-D				
	1	-	-	-
	2	bílá	příchozí/odeslaná data Low	C-L
	3	stínění	0 V rozhraní CAN	GND
	4	-	-	-
	5	-	-	-
	6	volitelné	volitelné stínění	V-
	7	hnědá	příchozí/odeslaná data High	C-H
	8	-	-	-
	9	volitelné	24 V DC napájení rozhraní CAN	V+
	těleso	-	-	-



Rozměry

modely CAD ke stažení → www.festo.com



typ	B1	D1	H1	H2	H3	H4	H5	H6	L1	L2	L3	L4
NECU-S1W9-C2-ACO	16,2	4-40UNC	50,8	43,8	38,1	12	10	5,2	72,8	53,1	35,1	25

Údaje pro objednávky			
elektrické připojení	průřez přívodních vodičů [mm]	č. dílu	typ
zásuvka Sub-D, 9 pinů	šroubovací svorky, lze stínit	0,14 ... 0,5	574588 NECU-S1W9-C2-ACO

Konektory pro vlastní připojení SIE, univerzální

příslušenství

FESTO

Indikace provozu SIE-LP-LED-GR

Slouží k indikaci provozuschopnosti
čidla SIE připojeného pomocí úhlové
zásuvky pomocí zelené LED.



Údaje pro objednávky			
rozsah napájecího napětí [V DC]	teplota okolí [°C]	č. dílu	typ
10 ... 30	-25 ... +70	12957	SIE-LP-LED-GR