

# Spojovací kabely pro ventily, zásuvka tvaru A, EN 175301-803

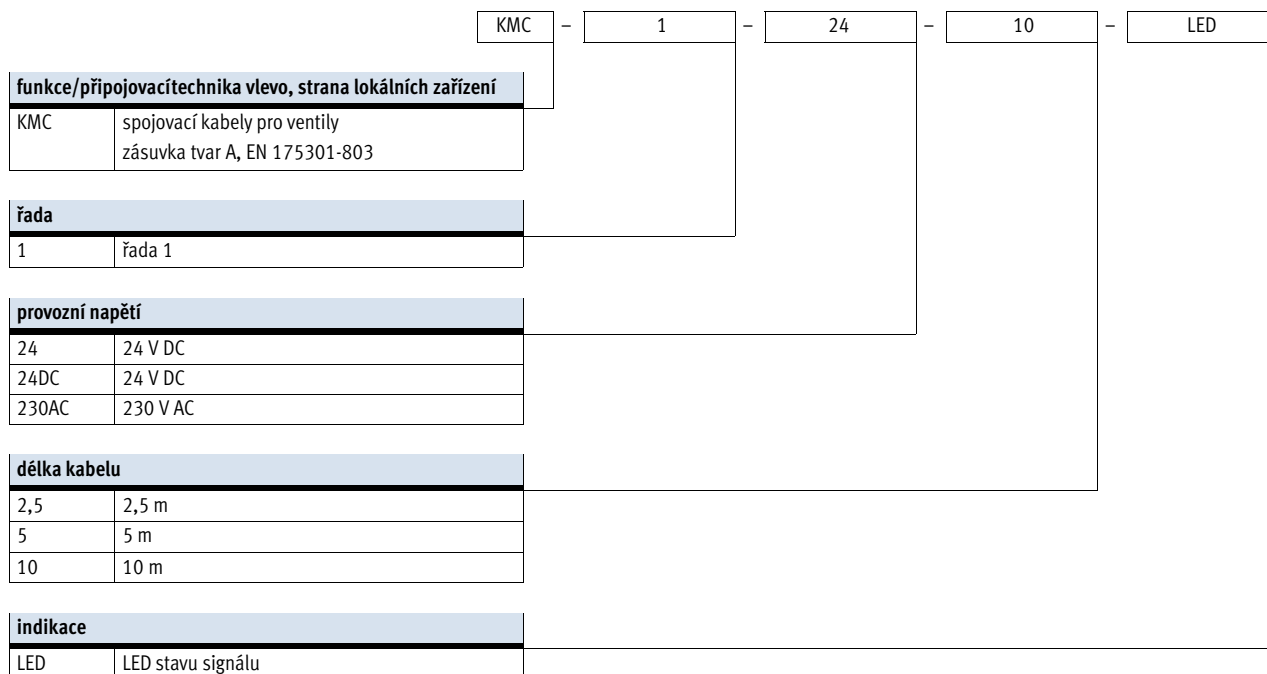
**FESTO**

typové značení – spojovací kabely s pláštěm PUR

		NEBV	-	A1	W	3	F	-	P	-	K	-	0.6	-	N	-	LE		3
<b>funkce</b>		NEBV																	
		spojovací kabely pro ventily																	
<b>připojovací technika vlevo, strana lokálních zařízení</b>		A1																	
		zásuvka tvar A, EN 175301-803																	
<b>výstup kabelu vlevo</b>		W																	
		úhlový																	
<b>počet pinů/vodičů vlevo</b>		3																	
		3 páry																	
<b>indikace</b>		-																	
		bez																	
		F																	
		LED stavu signálu																	
<b>zapojení</b>		-																	
		bez																	
		P																	
		integrované ochranné zapojení																	
<b>vlastnosti kabelu</b>		K																	
		standardní																	
<b>délka kabelu</b>		0.3																	
		0,3 m																	
		0.6																	
		0,6 m																	
<b>označení kabelu</b>		N																	
		bez držáku štítků																	
<b>připojovací technika vpravo, strana řízení</b>		LE																	
		volné konce vodičů																	
		M12																	
		konektor M12x1, kódování A, EN 61076-2-101																	
<b>výstup kabelu vpravo</b>		-																	
		volné konce vodičů																	
		W																	
		úhlový																	
<b>počet pinů/vodičů vpravo</b>		3																	
		3 páry																	

# Spojovací kabely pro ventily, zásuvka tvaru A, EN 175301-803

typové značení – spojovací kabely s pláštěm PVC



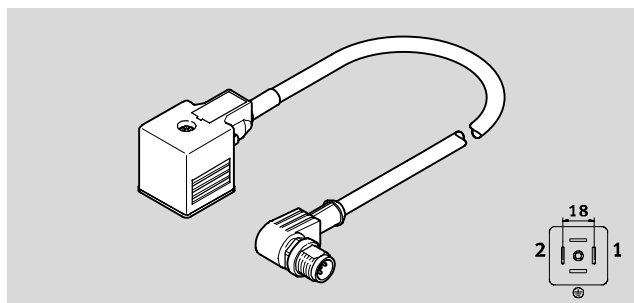
## Spojovací kabely pro ventily, zásuvka tvaru A, EN 175301-803

technické údaje – spojovací kabely s pláštěm PUR



### Spojovací kabely NEBV-A1W3

- spojovací kabely
- smontované na jedné nebo na obou stranách
- k připojení ventilů



Obecné technické údaje		
elektrické připojení 1		
funkce	strana lokálních zařízení	
typ připojení	zásuvka	
výstup kabelu	úhlový	
tvar	hranatý	
připojovací technika	připojovací obrazec tvar A, EN 175301-803	
počet pinů/vodičů	4	
obsazené piny/vodiče	4	
upevnění	na elektromagnetický ventil, středovým šroubem M3	
elektrické připojení 2		
funkce	strana řízení	
typ připojení	kabel	konektor
výstup kabelu	–	úhlový
tvar	–	válcový tvar
připojovací technika	volné konce vodičů	M12x1, kódování A dle EN 61076-2-101
počet pinů/vodičů	3	5
obsazené piny/vodiče	3	3
upevnění	–	upevňovací šrouby s velikostí klíčů 13 (šestihran)

Technické údaje – elektrická část				
jmenovité napájecí napětí	[V AC/DC]	24	110	230
jmenovité napájecí napětí	[V AC/DC]	24	110	230
rozsah napájecího napětí	[V AC]	18 ... 30	0 ... 110	0 ... 230
	[V DC]	18 ... 30	0 ... 110	0 ... 230
odolnost napěťovým špičkám	[kV]	0,8	1,5	4
proudová zatížitelnost při 40 °C	[A]	4	1	10
třída znečištění		3	3	3
indikace		žlutá LED, indikace stavu signálu	–	–
další funkce		ochranné zapojení	–	–
připojení ochranného vodiče		ano	ano	ano

Technické údaje – kabel		
složení kabelu	[mm <sup>2</sup> ]	3x 0,75
průměr kabelu	[mm]	5,9
tolerance průměru kabelu	[mm]	±0,3
vlastností kabelu		standardní
podmínky pro testy kabelů		testovací podmínky na vyžádání
označení kabelu		bez držáku štítků

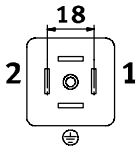
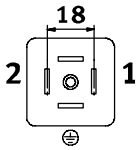
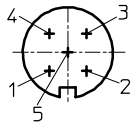
# Spojovací kabely pro ventily, zásuvka tvaru A, EN 175301-803

technické údaje – spojovací kabely s pláštěm PUR

Materiály		
elektrické připojení 2	připojovací technika	
	volné konce vodičů	M12x1, kódování A dle EN 61076-2-101
těleso	TPE-U (PUR)	TPE-U (PUR)
barva tělesa	černá	černá
převlečná matice	–	zinkový tlakový odlitek, poniklovaný
izolační obal	PP	PP
plášť kabelu	TPE-U (PUR)	TPE-U (PUR)
barva pláště kabelu	šedá	šedá
upozornění k materiálu	odpovídá RoHS	odpovídá RoHS
	obsahuje látky LABS (bránící nanášení laků)	obsahuje látky LABS (bránící nanášení laků)

Provozní a okolní podmínky				
jmenovité napájecí napětí	[V AC/DC]	24	110	230
teplota okolí	[°C]	–25 ... +80	–25 ... +80	–25 ... +80
teplota okolí při pohyblivém přívodu kabelu	[°C]	–25 ... +80	–25 ... +80	–25 ... +80
značka CE (viz prohlášení o shodě) <sup>1)</sup>		–	dle směrnice EU pro nízká napětí	dle směrnice EU pro nízká napětí
certifikáty		c CSA us (OL)	c CSA us (OL)	c CSA us (OL)
stupeň krytí		IP67	IP67	IP67
informace o stupni krytí		v namontovaném stavu	v namontovaném stavu	v namontovaném stavu

1) Další informace viz [www.festo.com/sp](http://www.festo.com/sp) → certifikáty.

Zapojení (pohled na zásuvku/konektor)					
elektrické připojení 1	pin	barva vodiče <sup>1)</sup>		pin	elektrické připojení 2
elektrické připojení 2, technika připojení s volnými konci vodičů					
	1		BK	–	volné konce vodičů
	2		BK	–	volné konce vodičů
	GND		GN YE	–	volné konce vodičů
elektrické připojení 2, technika připojení M12x1, kódování A dle EN 61076-2-101					
	1		BK	3	
	2		BK	4	
	GND		GN YE	5	

1) dle IEC 757

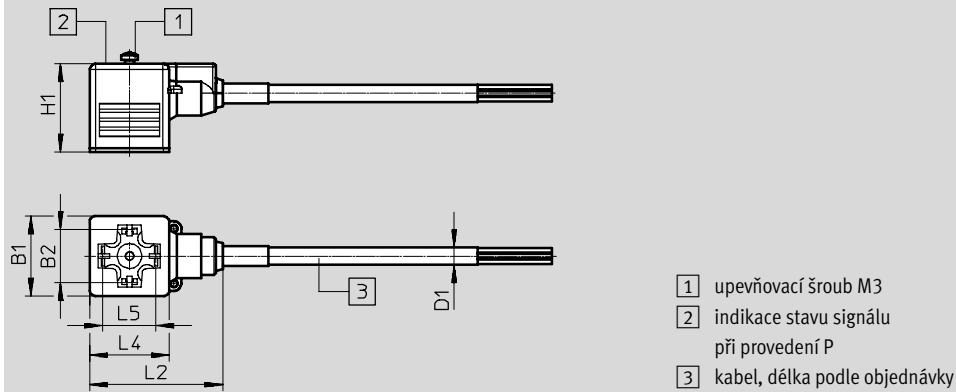
# Spojovací kabely pro ventily, zásuvka tvaru A, EN 175301-803

technické údaje – spojovací kabely s pláštěm PUR

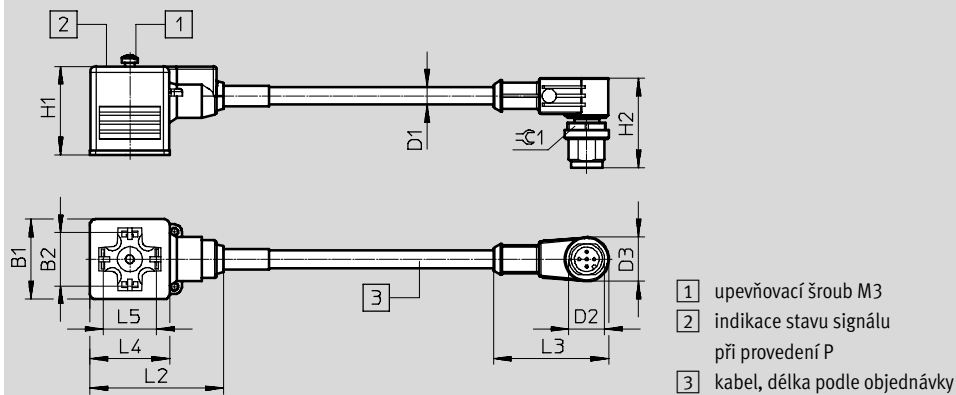
## Rozměry

modely CAD ke stažení → [www.festo.com](http://www.festo.com)

elektrické připojení 2, technika připojení s volnými konci vodičů



elektrické připojení 2, technika připojení s konektorem M12x1



typ	B1	B2	D1	D2	D3	H1	H2	L2	L3	L4	L5	≈1
NEBV-A1W3...-LE3	27	18	5,9	-	-	30	-	45	-	27	18	-
NEBV-A1W3...-M12W3	27	18	5,9	M12x1	15	30	31	45	39	27	18	13

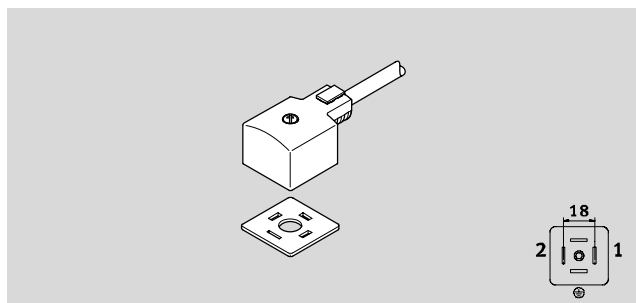
# Spojovací kabely pro ventily, zásuvka tvaru A, EN 175301-803

FESTO

technické údaje – spojovací kabely s pláštěm PVC

## Kabely KMC

- spojovací kabely
- jedna strana smontovaná
- k připojení ventilů



Obecné technické údaje	
elektrické připojení 1	
funkce	strana lokálních zařízení
typ připojení	zásuvka
výstup kabelu	úhlový
tvar	hrnatý
připojovací technika	připojovací obrazec tvar A, EN 175301-803
počet pinů/vodičů	4
obsazené piny/vodiče	4
upevnění	na elektromagnetický ventil, středovým šroubem M3
elektrické připojení 2	
funkce	strana řízení
typ připojení	kabel
připojovací technika	volné konce vodičů
počet pinů/vodičů	3
obsazené piny/vodiče	3

Technické údaje – elektrická část			
jmenovité napájecí napětí	[V]	24 DC	230 AC
jmenovité napájecí napětí	[V]	24 DC	230 AC
rozsah napájecího napětí	[V AC]	–	230 ... 254,5
	[V DC]	20,4 ... 27,6	–
proudová zatížitelnost při 40 °C	[A]	4	4
třída znečištění		3	3
indikace		žlutá LED, indikace stavu signálu	–
připojení ochranného vodiče		ano	ano

Technické údaje – kabel		
složení kabelu	[mm <sup>2</sup> ]	3x 0,75
průměr kabelu	[mm]	6
vlastnosti kabelu		standardní
podmínky pro testy kabelů		testovací podmínky na vyžádání
označení kabelu		bez držáku štítků

# Spojovací kabely pro ventily, zásuvka tvaru A, EN 175301-803

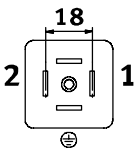
FESTO

technické údaje – kabely s pláštěm PVC

Materiály	
těleso	PC
plášť kabelu	PVC
nástrčné kontakty	bronz

Provozní a okolní podmínky		
jmenovité napájecí napětí [V]	24 DC	230 AC
teplota okolí [°C]	-20 ... +80	-20 ... +80
značka CE (viz prohlášení o shodě) <sup>1)</sup>	-	dle směrnice EU pro nízká napětí
stupeň krytí	IP67	IP67
informace o stupni krytí	v namontovaném stavu	v namontovaném stavu
certifikáty	-	Germanischer Lloyd

1) Další informace viz [www.festo.com/sp](http://www.festo.com/sp) → certifikáty.

Zapojení (pohled na zásuvku/konektor)				
elektrické připojení 1	pin	barva vodiče <sup>1)</sup>	pin	elektrické připojení 2
	1	BK	-	volné konce vodičů
	2	BK	-	volné konce vodičů
	GND	GNYE	-	volné konce vodičů

1) dle IEC 757

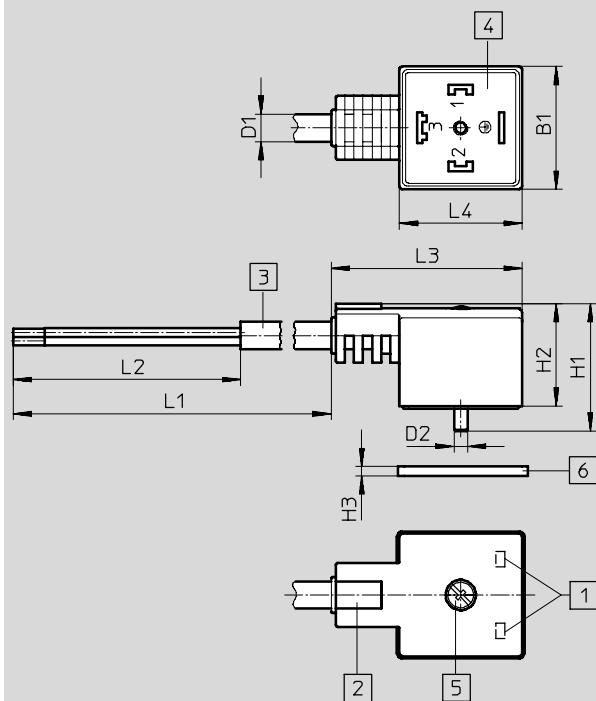
# Spojovací kabely pro ventily, zásuvka tvaru A, EN 175301-803

technické údaje – kabely s pláštěm PVC

FESTO

## Rozměry

modely CAD ke stažení → [www.festo.com](http://www.festo.com)



- 1 pole osvětlené pomocí LED
- 2 popisové pole IBS-6x10
- 3 kabel se 3 vodiči
- 4 přípojovací obrazec dle EN 175301-803, tvar A
- 5 upevňovací šroub M3
- 6 těsnění

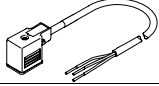
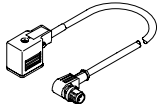
typ	B1	D1 Ø	D2 Ø	H1	H2	H3	L1	L2	L3	L4
KMC-1-...-2,5	27	6	M3	28	22,5	1,5	2550	50	42	27
KMC-1-...-5							5050			
KMC-1-...-10							10050			

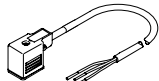


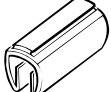
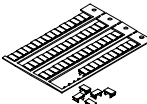
## Spojovací kabely pro ventily, zásuvka tvaru A, průmyslový standard

údaje pro objednávky

**FESTO**

Typové značení – spojovací kabely s pláštěm PUR						
	jmenovité napájecí napětí [V]		délka kabelu [m]	hmotnost [g]	č. dílu	typ
elektrické připojení 2, technika připojení s volnými konci vodičů						
	24 AC/DC	<ul style="list-style-type: none"> <li>indikace stavu signálu</li> <li>ochranné zapojení</li> </ul>	0,6	80	<b>3679778</b>	<b>NEBV-B2W3F-P-K-0.6-N-LE3</b>
	230 AC/DC	–	0,6	80	<b>3579468</b>	<b>NEBV-B2W3-K-0.6-N-LE3</b>
elektrické připojení 2, technika připojení M12x1, kódování A dle EN 61076-2-101						
	24 AC/DC	<ul style="list-style-type: none"> <li>indikace stavu signálu</li> <li>ochranné zapojení</li> </ul>	0,3	60	<b>3679773</b>	<b>NEBV-B2W3F-P-K-0.3-N-M12W3</b>
			0,6	100	<b>3679774</b>	<b>NEBV-B2W3F-P-K-0.6-N-M12W3</b>
	110 AC/DC	–	0,3	60	<b>3579463</b>	<b>NEBV-B2W3-K-0.3-N-M12W3</b>
			0,6	100	<b>3579464</b>	<b>NEBV-B2W3-K-0.6-N-M12W3</b>

Typové značení – spojovací kabely s pláštěm PVC						
	jmenovité napájecí napětí [V]		délka kabelu [m]	hmotnost [g]	č. dílu	typ
elektrické připojení 2, technika připojení s volnými konci vodičů						
	24 DC	indikace stavu signálu	2,5	170	<b>30935</b>	<b>KMF-1-24DC-2,5-LED</b>
			5	320	<b>30937</b>	<b>KMF-1-24DC-5-LED</b>
			10	620	<b>193458</b>	<b>KMF-1-24-10-LED</b>
	230 AC	–	2,5	170	<b>30936</b>	<b>KMF-1-230AC-2,5</b>
			5	320	<b>30938</b>	<b>KMF-1-230AC-5</b>

Údaje pro objednávky – příslušenství				
			č. dílu	typ
	popisové štítky k nasazení na kabel s průměrem 5 ... 8 mm	11x20 mm	<b>33361</b>	<b>KM-BZ</b>
	popisové štítky pro spojovací kabely KMF, 64 kusy, v rámečku	6x10 mm	<b>18576</b>	<b>IBS-6x10</b>

## Spojovací kabely pro ventily, zásuvka tvaru A, EN 175301-803

údaje pro objednávky – stavebnice výrobků

Tabulka pro objednávky		podmínky	kód	zadání
<b>M</b>	č. stavebnice	<b>8003577</b>		
	spojovací kabely	spojovací kabely pro ventily	<b>NEBV</b>	NEBV
	připojovací technika vlevo, strana lokálních zařízení	zásuvka tvar A, EN 175301-803	<b>-A1</b>	-A1
	výstup kabelu vlevo	úhlové	<b>W</b>	W
	počet pinů/vodičů vlevo	3 piny	<b>3</b>	3
<b>O</b>	indikace	bez		
		LED stavu signálu	<b>F</b>	
	zapojení	bez		
		integrované ochranné zapojení	<b>-P</b>	
<b>M</b>	vlastnosti kabelu	standardní	<b>-K</b>	-K
	délka kabelu [m]	0,3	<b>-0.3</b>	
		0,6	<b>-0.6</b>	
	označení kabelu	bez držáku štítků	<b>-N</b>	-N
	připojovací technika vpravo, strana řízení	volné konce vodičů	<b>-LE</b>	
		konektor M12x1, kódování A, EN 61076-2-101	<b>-M12</b>	
<b>O</b>	výstup kabelu vpravo	bez		
		úhlové	<b>W</b>	
<b>M</b>	počet pinů/vodičů vpravo	3 piny	<b>3</b>	3

**1** -0,3, W pouze s připojovací technikou vpravo M12

**M** minimální údaje  
**O** volitelné

kód pro objednávky

8003577 - NEBV - A1 W 3 - - K - - N - 3