

## Ventily s pomalým náběhem tlaku a rychlým odvětráním MS-SV, řada MS

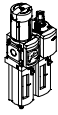
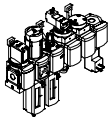





**FESTO**



# Ventily s pomalým náběhem tlaku a rychlým odvětráním MS-SV, řada MS

FESTO

přehled dodávek – jednotky pro úpravu stlačeného vzduchu řady MS

typ	velikost	připojení pneumatiky v tělese	připojovací desky	regulační rozsah [bar]						jemnost filtru [μm]			
				0,05 ... 0,7	0,05 ... 2,5	0,1 ... 4	0,3 ... 7	0,1 ... 12	0,5 ... 16	0,01	1	5	40
kód			AG...	D2	D4	D5	D6	D7	D8	A	B	C	E
<b>Jednotky pro úpravu stlačeného vzduchu</b>													
<b>MSB-FRC</b> 	4	G1/8, G1/4	G1/8, G1/4, G3/8	-	-	-	■	■	-	-	-	■	■
	6	G1/4, G3/8, G1/2	G1/4, G3/8, G1/2, G3/4	-	-	-	■	■	-	-	-	■	■
	9	-	-	-	-	-	-	-	-	-	-	-	-
	12	-	-	-	-	-	-	-	-	-	-	-	-
<b>Kombinace jednotek pro úpravu stlačeného vzduchu (další varianty lze objednat pomocí konfigurátoru → internet: msb4, msb6 nebo msb9)</b>													
<b>MSB</b> 	4	G1/4	G1/8, G1/4, G3/8	-	-	-	■	■	-	-	-	■	■
	6	G1/2	G1/4, G3/8, G1/2, G3/4	-	-	-	■	■	-	-	-	■	■
	9	-	-	-	-	-	-	-	-	-	-	-	-
	12	-	-	-	-	-	-	-	-	-	-	-	-
<b>Jednotlivá zařízení</b>													
<b>redukční ventily s filtrem MS-LFR</b> 	4	G1/8, G1/4	G1/8, G1/4, G3/8	-	-	■	■	■	-	-	-	■	■
	6	G1/4, G3/8, G1/2	G1/4, G3/8, G1/2, G3/4	-	-	■	■	■	■	-	-	■	■
	9	G3/4, G1	G1/2, G3/4, G1, G1 1/4, G1 1/2	-	-	■	■	■	■	-	-	■	■
	12	-	G1, G1 1/4, G1 1/2, G2	-	-	-	■	■	■	-	-	■	■
<b>filtry MS-LF</b> 	4	G1/8, G1/4	G1/8, G1/4, G3/8	-	-	-	-	-	-	-	-	■	■
	6	G1/4, G3/8, G1/2	G1/4, G3/8, G1/2, G3/4	-	-	-	-	-	-	-	-	■	■
	9	G3/4, G1	G1/2, G3/4, G1, G1 1/4, G1 1/2	-	-	-	-	-	-	-	-	■	■
	12	-	G1, G1 1/4, G1 1/2, G2	-	-	-	-	-	-	-	-	■	■
<b>jemné a velmi jemné filtry MS-LFM</b> 	4	G1/8, G1/4	G1/8, G1/4, G3/8	-	-	-	-	-	-	■	■	-	-
	6	G1/4, G3/8, G1/2	G1/4, G3/8, G1/2, G3/4	-	-	-	-	-	-	■	■	-	-
	9	G3/4, G1	G1/2, G3/4, G1, G1 1/4, G1 1/2	-	-	-	-	-	-	■	■	-	-
	12	-	G1, G1 1/4, G1 1/2, G2	-	-	-	-	-	-	■	■	-	-
<b>filtry s aktivním uhlím MS-LFX</b> 	4	G1/8, G1/4	G1/8, G1/4, G3/8	-	-	-	-	-	-	-	-	-	-
	6	G1/4, G3/8, G1/2	G1/4, G3/8, G1/2, G3/4	-	-	-	-	-	-	-	-	-	-
	9	G3/4, G1	G1/2, G3/4, G1, G1 1/4, G1 1/2	-	-	-	-	-	-	-	-	-	-
	12	-	G1, G1 1/4, G1 1/2, G2	-	-	-	-	-	-	-	-	-	-
<b>odlučovače vody MS-LWS</b> 	4	-	-	-	-	-	-	-	-	-	-	-	-
	6	G1/4, G3/8, G1/2	G1/4, G3/8, G1/2, G3/4	-	-	-	-	-	-	-	-	-	-
	9	G3/4, G1	G1/2, G3/4, G1, G1 1/4, G1 1/2	-	-	-	-	-	-	-	-	-	-
	12	-	G1, G1 1/4, G1 1/2, G2	-	-	-	-	-	-	-	-	-	-

# Ventily s pomalým náběhem tlaku a rychlým odvětráním MS-SV, řada MS











přehled dodávek – jednotky pro úpravu stlačeného vzduchu řady MS

typ	velikost	ochrana nádobek		odpouštění kondenzátu				ukazatel tlaku				uzamykatelné		volitelné		→ strana/ internet		
		ochranný koš z plastu	kovová nádobka	ručně	poloautomaticky	automaticky	externě, automaticky, elektricky	záslepka (bez manometru)	integrovaný manometr MS	adaptér pro manometr EN G1/8	adaptér pro manometr EN G1/4	tlaková čidla	otočná hlavice s aretací uzamykatelná (příslušeství)	otočná hlavice s integrovaným zámkem	tlumiče hluku		směr průtoku zprava doleva	
kód		R	U	M	H	V	E...	VS	AG	A8	A4	AD...	AS	E11	S	Z		
<b>Jednotky pro úpravu stlačeného vzduchu</b>																		
MSB-FRC	4	■	-	■	-	■	-	-	■	-	-	-	■	-	-	■	msb4	
	6	■	■	■	-	■	-	-	■	-	-	-	■	-	-	■	msb6	
	9	-	-	-	-	-	-	-	-	-	-	-	-	-	-	-	-	
	12	-	-	-	-	-	-	-	-	-	-	-	-	-	-	-	-	
<b>Kombinace jednotek pro úpravu stlačeného vzduchu</b>																		
MSB	4	■	■	■	-	■	-	-	■	-	-	-	■	-	-	■	msb4	
	6	■	■	■	-	■	-	-	■	-	-	-	■	-	-	■	msb6	
	9	-	-	-	-	-	-	-	-	-	-	-	-	-	-	-	-	
	12	-	-	-	-	-	-	-	-	-	-	-	-	-	-	-	-	
<b>Jednotlivá zařízení</b>																		
redukční ventily s filtrem	4	■	■	■	■	■	-	■	■	■	■	■	■	■	■	-	■	ms4-lfr
	6	■	■	■	■	■	■	■	■	■	■	■	■	■	■	-	■	ms6-lfr
MS-LFR	9	-	■	■	■	■	■	■	■	-	■	■	■	■	-	■	ms9-lfr	
	12	-	■	■	-	■	■	■	■	-	■	-	■	■	-	■	ms12-lfr	
filtry MS-LF	4	■	■	■	■	■	-	-	-	-	-	-	-	-	-	■	ms4-lf	
	6	■	■	■	■	■	■	-	-	-	-	-	-	-	-	■	ms6-lf	
	9	-	■	■	■	■	■	-	-	-	-	-	-	-	-	■	ms9-lf	
	12	-	■	■	-	■	■	-	-	-	-	-	-	-	-	■	ms12-lf	
jemné a velmi jemné filtry MS-LFM	4	■	■	■	■	■	-	-	-	-	-	-	-	-	-	■	ms4-lfm	
	6	■	■	■	■	■	■	-	-	-	-	-	-	-	-	■	ms6-lfm	
	9	-	■	■	■	■	■	-	-	-	-	-	-	-	-	■	ms9-lfm	
	12	-	■	■	-	■	■	-	-	-	-	-	-	-	-	■	ms12-lfm	
filtry s aktivním uhlím MS-LFX	4	■	■	-	-	-	-	-	-	-	-	-	-	-	-	■	ms4-lfx	
	6	■	■	-	-	-	-	-	-	-	-	-	-	-	-	■	ms6-lfx	
	9	-	■	-	-	-	-	-	-	-	-	-	-	-	-	■	ms9-lfx	
	12	-	■	-	-	-	-	-	-	-	-	-	-	-	-	■	ms12-lfx	
odlučovače vody MS-LWS	4	-	-	-	-	-	-	-	-	-	-	-	-	-	-	-	-	
	6	-	■	-	-	■	■	-	-	-	-	-	-	-	-	■	ms6-lws	
	9	-	■	-	-	■	■	-	-	-	-	-	-	-	-	■	ms9-lws	
	12	-	■	-	-	■	■	-	-	-	-	-	-	-	-	■	ms12-lws	

# Ventily s pomalým náběhem tlaku a rychlým odvětráním MS-SV, řada MS

FESTO

přehled dodávek – jednotky pro úpravu stlačeného vzduchu řady MS

typ	velikost	připojení pneumatiky v tělese	připojovací desky	regulační rozsah [bar]								elektrické napájení			
				0,05 ... 0,7	0,05 ... 2,5	0,1 ... 4	0,3 ... 7	0,1 ... 12	0,5 ... 16	24 V DC, připojovací obrazec dle EN 175301	24 V DC, připojení M12 dle normy IEC 61076-2-101	110 V AC, připojovací obrazec dle EN 175301	230 V AC, připojovací obrazec dle EN 175301		
kód			AG...	D2	D4	D5	D6	D7	D8	V24	V24P	V110	V230		
<b>Jednotlivá zařízení</b>															
redukční ventily <b>MS-LR</b>		4	G1/8, G1/4	G1/8, G1/4, G3/8	-	-	■	■	■	-	-	-	-		
		6	G1/4, G3/8, G1/2	G1/4, G3/8, G1/2, G3/4	-	-	■	■	■	■	-	-	-	-	
		9	G3/4, G1	G1/2, G3/4, G1, G1 1/4, G1 1/2	-	-	■	■	■	■	-	-	-	-	
		12	-	G1, G1 1/4, G1 1/2, G2	-	-	-	■	■	■	-	-	-	-	
redukční ventily <b>MS-LRB</b>		4	G1/4	G1/8, G1/4, G3/8	-	-	■	■	■	-	-	-	-		
		6	G1/2	G1/4, G3/8, G1/2, G3/4	-	-	■	■	■	■	-	-	-		
		9	-	-	-	-	-	-	-	-	-	-	-		
		12	-	-	-	-	-	-	-	-	-	-	-		
přesné redukční ventily <b>MS-LRP</b>		4	-	-	-	-	-	-	-	-	-	-	-		
		6	G1/4, G3/8, G1/2	G1/4, G3/8, G1/2, G3/4	■	■	■	-	■	-	-	-	-		
		9	-	-	-	-	-	-	-	-	-	-	-		
		12	-	-	-	-	-	-	-	-	-	-	-		
přesné redukční ventily <b>MS-LRPB</b>		4	-	-	-	-	-	-	-	-	-	-	-		
		6	G1/2	G1/4, G3/8, G1/2, G3/4	■	■	■	-	■	-	-	-	-		
		9	-	-	-	-	-	-	-	-	-	-	-		
		12	-	-	-	-	-	-	-	-	-	-	-		
elektrické redukční ventily <b>MS-LRE</b>		4	-	-	-	-	-	-	-	-	-	-	-		
		6	G1/4, G3/8, G1/2	G1/4, G3/8, G1/2, G3/4	-	-	■	■	■	■	-	-	-		
		9	-	-	-	-	-	-	-	-	-	-	-		
		12	-	-	-	-	-	-	-	-	-	-	-		
maznice <b>MS-LOE</b>		4	G1/8, G1/4	G1/8, G1/4, G3/8	-	-	-	-	-	-	-	-	-		
		6	G1/4, G3/8, G1/2	G1/4, G3/8, G1/2, G3/4	-	-	-	-	-	-	-	-	-		
		9	G3/4, G1	G1/2, G3/4, G1, G1 1/4, G1 1/2	-	-	-	-	-	-	-	-	-		
		12	-	G1, G1 1/4, G1 1/2, G2	-	-	-	-	-	-	-	-	-		
spouštěcí ventily <b>MS-EM(1)</b>		4	G1/8, G1/4	G1/8, G1/4, G3/8	-	-	-	-	-	-	-	-	-		
		6	G1/4, G3/8, G1/2	G1/4, G3/8, G1/2, G3/4	-	-	-	-	-	-	-	-	-		
		9	G3/4, G1	G1/2, G3/4, G1, G1 1/4, G1 1/2	-	-	-	-	-	-	-	-	-		
		12	-	G1, G1 1/4, G1 1/2, G2	-	-	-	-	-	-	-	-	-		
spouštěcí ventily <b>MS-EE</b>		4	G1/8, G1/4	G1/8, G1/4, G3/8	-	-	-	-	-	-	■	-	■		
		6	G1/4, G3/8, G1/2	G1/4, G3/8, G1/2, G3/4	-	-	-	-	-	-	■	-	■		
		9	G3/4, G1	G1/2, G3/4, G1, G1 1/4, G1 1/2	-	-	-	-	-	-	■	■	■		
		12	-	G1, G1 1/4, G1 1/2, G2	-	-	-	-	-	-	■	■	■		
ventily s pomalým náběhem tlaku <b>MS-DL</b>		4	G1/8, G1/4	G1/8, G1/4, G3/8	-	-	-	-	-	-	-	-	-		
		6	G1/4, G3/8, G1/2	G1/4, G3/8, G1/2, G3/4	-	-	-	-	-	-	-	-	-		
		9	-	-	-	-	-	-	-	-	-	-	-		
		12	-	G1, G1 1/4, G1 1/2, G2	-	-	-	-	-	-	-	-	-		
ventily s pomalým náběhem tlaku <b>MS-DE</b>		4	G1/8, G1/4	G1/8, G1/4, G3/8	-	-	-	-	-	-	■	-	■		
		6	G1/4, G3/8, G1/2	G1/4, G3/8, G1/2, G3/4	-	-	-	-	-	-	■	-	■		
		9	-	-	-	-	-	-	-	-	-	-	-		
		12	-	G1, G1 1/4, G1 1/2, G2	-	-	-	-	-	-	■	■	■		

# Ventily s pomalým náběhem tlaku a rychlým odvětráním MS-SV, řada MS








přehled dodávek – jednotky pro úpravu stlačeného vzduchu řady MS

typ	velikost	ochrana nádobek		ukazatel tlaku					uzamykatelné		volitelné		→ strana/ internet
		ochranný koš z plastu	kovová nádobka	záslepka (bez manometru)	integrovaný manometr MS	adaptér pro manometr EN G1/8	adaptér pro manometr EN G1/4	tlaková čidla	otočná hlavice s aretací uzamykatelná (přístřešenství)	otočná hlavice s integrovaným zámkem	tlumiče hluku	směr průtoku zprava doleva	
kód		R	U	VS	AG	A8	A4	AD...	AS	E11	S	Z	
<b>Jednotlivá zařízení</b>													
redukční ventily <b>MS-LR</b>	4	-	-	■	■	■	■	■	■	■	-	■	ms4-lr
	6	-	-	■	■	-	■	■	■	■	-	■	ms6-lr
	9	-	-	■	■	-	■	■	■	■	-	■	ms9-lr
	12	-	-	■	■	-	■	-	■	■	-	■	ms12-lr
redukční ventily <b>MS-LRB</b>	4	-	-	■	■	■	■	■	■	■	-	■	ms4-lrb
	6	-	-	■	■	-	■	■	■	■	-	■	ms6-lrb
	9	-	-	-	-	-	-	-	-	-	-	-	-
	12	-	-	-	-	-	-	-	-	-	-	-	-
přesné redukční ventily <b>MS-LRP</b>	4	-	-	■	-	■	■	■	■	■	-	■	ms6-lrp
	6	-	-	■	-	■	■	■	■	■	-	■	ms6-lrp
	9	-	-	-	-	-	-	-	-	-	-	-	-
	12	-	-	-	-	-	-	-	-	-	-	-	-
přesné redukční ventily <b>MS-LRPB</b>	4	-	-	■	-	■	■	■	■	■	-	■	ms6-lrpb
	6	-	-	■	-	■	■	■	■	■	-	■	ms6-lrpb
	9	-	-	-	-	-	-	-	-	-	-	-	-
	12	-	-	-	-	-	-	-	-	-	-	-	-
elektrické redukční ventily <b>MS-LRE</b>	4	-	-	■	■	-	■	-	-	-	-	■	ms6-lre
	6	-	-	■	■	-	■	-	-	-	-	■	ms6-lre
	9	-	-	-	-	-	-	-	-	-	-	-	-
	12	-	-	-	-	-	-	-	-	-	-	-	-
maznice <b>MS-LOE</b>	4	■	■	-	-	-	-	-	-	-	-	■	ms4-loe
	6	■	■	-	-	-	-	-	-	-	-	■	ms6-loe
	9	-	■	-	-	-	-	-	-	-	-	■	ms9-loe
	12	-	■	-	-	-	-	-	-	-	-	■	ms12-loe
spouštěcí ventily <b>MS-EM(1)</b>	4	-	-	■	■	■	■	■	-	-	■	■	ms4-em1
	6	-	-	■	■	-	■	■	-	-	■	■	ms6-em1
	9	-	-	■	■	-	■	-	-	-	■	■	ms9-em
	12	-	-	■	■	-	■	-	-	-	■	■	ms12-em
spouštěcí ventily <b>MS-EE</b>	4	-	-	■	■	■	■	■	-	-	■	■	ms4-ee
	6	-	-	■	■	-	■	■	-	-	■	■	ms6-ee
	9	-	-	■	■	-	■	-	-	-	■	■	ms9-ee
	12	-	-	■	■	-	■	-	-	-	■	■	ms12-ee
ventily s pomalým náběhem tlaku <b>MS-DL</b>	4	-	-	■	■	■	■	■	-	-	-	■	ms4-dl
	6	-	-	■	■	-	■	■	-	-	-	■	ms6-dl
	9	-	-	-	-	-	-	-	-	-	-	-	-
ventily s pomalým náběhem tlaku <b>MS-DE</b>	12	-	-	■	■	-	■	-	-	-	-	■	ms12-dl
	4	-	-	■	■	■	■	■	-	-	-	■	ms4-de
	6	-	-	■	■	-	■	■	-	-	-	■	ms6-de
	9	-	-	-	-	-	-	-	-	-	-	-	-
ventily s pomalým náběhem tlaku <b>MS-DE</b>	12	-	-	■	■	-	■	-	-	-	-	■	ms12-de

# Ventily s pomalým náběhem tlaku a rychlým odvětráním MS-SV, řada MS

FESTO

přehled dodávek – jednotky pro úpravu stlačeného vzduchu řady MS

typ	velikost	připojení pneumatiky v tělese	připojovací desky	úroveň vlastností PL			elektrické napájení				
				kategorie 1, 1 kanál	kategorie 3, 2 kanál	kategorie 4, 2 kanály s vlastním sledováním	24 V DC, připojovací obrazec dle EN 175301	24 V DC, připojení M12 dle normy IEC 61076-2-101 / dle normy EN 60947-5-2	110 V AC, připojovací obrazec dle EN 175301	230 V AC, připojovací obrazec dle EN 175301	
kód			AG...	C	D	F	V24	V24P	V110	V230	
<b>Jednotlivá zařízení</b>											
ventily s pomalým náběhem tlaku a rychlým odvětráním <b>MS-SV-C</b>		4	–								
		6	G1/2	G1/4, G3/8, G1/2, G3/4	■	–	–	■	■	■	■
		9	G3/4, G1	G1/2, G3/4, G1, G1 1/4, G1 1/2	■	–	–	■	■	■	■
		12	–								
ventily s pomalým náběhem tlaku a rychlým odvětráním <b>MS-SV-D</b>		4	–								
		6	G1/2	G1/4, G3/8, G1/2, G3/4	–	■	–	■	■	–	–
		9	–								
		12	–								
ventily s pomalým náběhem tlaku a rychlým odvětráním <b>MS-SV-E</b>		4	–								
		6	G1/2	G1/4, G3/8, G1/2, G3/4	–	–	■	■	–	–	–
		9	–								
		12	–								
membránové sušičky vzduchu <b>MS-LDM1</b>		4	G1/8, G1/4	G1/8, G1/4, G3/8	–	–	–	–	–	–	
		6	G1/4, G3/8, G1/2	G1/4, G3/8, G1/2, G3/4	–	–	–	–	–	–	
		9	–								
		12	–								
rozbočovací moduly <b>MS-FRM</b>		4	G1/8, G1/4	G1/8, G1/4, G3/8	–	–	–	–	–	–	
		6	G1/4, G3/8, G1/2	G1/4, G3/8, G1/2, G3/4	–	–	–	–	–	–	
		9	G3/4, G1	G1/2, G3/4, G1, G1 1/4, G1 1/2	–	–	–	–	–	–	
		12	–	G1, G1 1/4, G1 1/2, G2	–	–	–	–	–	–	
rozdělovací bloky <b>MS-FRM-FRZ</b>		4	G1/4	–	–	–	–	–	–	–	
		6	G1/2	–	–	–	–	–	–	–	
		9	–								
		12	–								
průtokoměry <b>SFAM</b>		4	–								
		6	G1/2	G1/2	–	–	–	–	–	–	
		9	–	G1, G1 1/2	–	–	–	–	–	–	
		12	–								

# Ventily s pomalým náběhem tlaku a rychlým odvětráním MS-SV, řada MS



přehled dodávek – jednotky pro úpravu stlačeného vzduchu řady MS

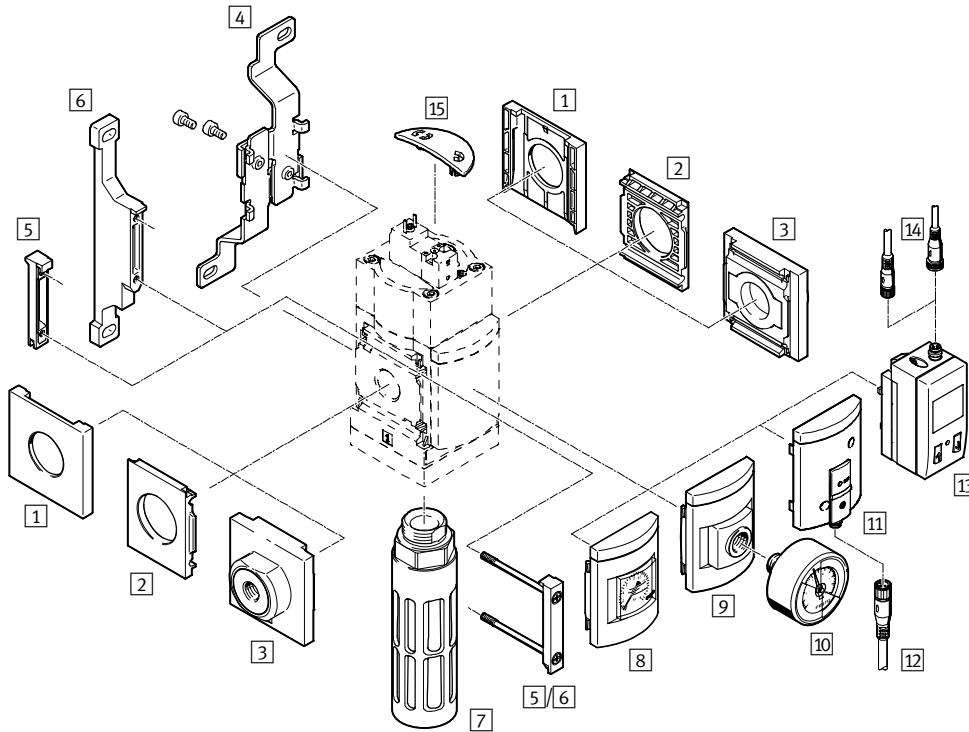
typ	velikost	ochrana nádobek		ukazatel tlaku					spínací výstup		volitelné		→ strana/ internet
		ochranný koš z plastu	kovová nádobka	záslepka (bez manometru)	integrováný manometr MS	adaptér pro manometr EN G1/8	adaptér pro manometr EN G1/4	tlaková čidla	2x PNP nebo NPN, 1 analogový výstup 4 ... 20 mA	2x PNP nebo NPN, 1 analogový výstup 0 ... 10 V	tlumiče hluku	směr průtoku zprava doleva	
kód		R	U	VS	AG	A8	A4	AD...	2SA	2SV	S	Z/R	
<b>Jednotlivá zařízení</b>													
ventily s pomalým náběhem tlaku a rychlým odvětráním <b>MS-SV-C</b>	4	-											-
	6	-	-	■	■	-	■	■	-	-	■	■	8
	9	-	-	■	■	-	■	■	-	-	■	■	44
	12	-											-
ventily s pomalým náběhem tlaku a rychlým odvětráním <b>MS-SV-D</b>	4	-											-
	6	-	-	■	■	-	■	■	-	-	■	■	18
	9	-											-
	12	-											-
ventily s pomalým náběhem tlaku a rychlým odvětráním <b>MS-SV-E</b>	4	-											-
	6	-	-	■	■	-	■	■	-	-	■	■	30
	9	-											-
	12	-											-
membránové sušičky vzduchu <b>MS-LDM1</b>	4	-	■	-	-	-	-	-	-	-	-	■	ms4-ldm1
	6	-	■	-	-	-	-	-	-	-	-	■	ms6-ldm1
	9	-											-
	12	-											-
rozbočovací moduly <b>MS-FRM</b>	4	-	-	■	■	■	■	■	-	-	-	■	ms4-frm
	6	-	-	■	■	-	■	■	-	-	-	■	ms6-frm
	9	-	-	■	■	-	■	■	-	-	-	■	ms9-frm
	12	-	-	■	-	-	-	-	-	-	-	-	ms12-frm
rozdělovací bloky <b>MS-FRM-FRZ</b>	4	-	-	-	-	-	-	-	-	-	-	■	ms4-frm
	6	-	-	-	-	-	-	-	-	-	-	■	ms6-frm
	9	-											-
	12	-											-
průtokoměry <b>SFAM</b>	4	-											-
	6	-	-	-	-	-	-	-	■	■	-	■	sfam-62
	9	-	-	-	-	-	-	-	■	■	-	■	sfam-90
	12	-											-


# Ventily s pomalým náběhem tlaku a rychlým odvětráním MS6-SV-C, řada MS

přehled periferií



## Ventily s pomalým náběhem tlaku a rychlým odvětráním MS6-SV-C



-  **upozornění**

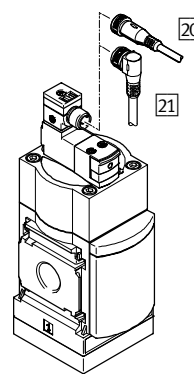
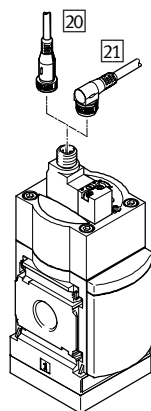
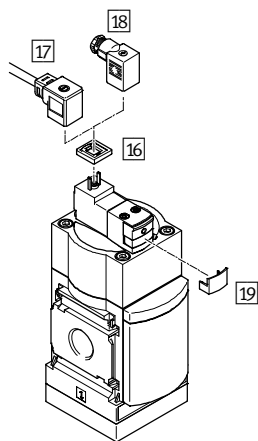
Další příslušenství:

- spojky modulů pro kombinaci s velikostí MS4/MS6 nebo velikostí MS9 → internet: amv, rmv, armv
- adaptéry pro montáž na profily → internet: ipm-80, ipm-40-80, ipm-80-80

elektrické napájení  
V24/10V24/V110/V230

elektrické napájení  
10V24P

elektrické napájení  
V24P





# Ventily s pomalým náběhem tlaku a rychlým odvětráním MS6-SV-C, řada MS

FESTO

přehled periferií

Upevňovací prvky a příslušenství						
		samostatné zařízení		kombinace		→ strana/internet
		bez připojovací desky	s připojovací deskou	bez připojovací desky	s připojovací deskou	
1	záslepky MS6-END	-	-	■	-	ms6-end
2	upevňovací desky MS6-AEND	■ <sup>1)</sup>	-	■ <sup>1)</sup>	-	ms6-aend
3	sady připojovacích desek MS6-AG...	-	■ <sup>1)</sup>	-	■ <sup>1)</sup>	ms6-ag
4	upevňovací úhelníky MS6-WB	■	■	-	-	ms6-wb
5	spojky modulů MS6-MV	-	■	■	■	ms6-mv
6	upevňovací úhelníky MS6-WP	■	■	■	■	ms6-wp
	upevňovací úhelníky (bez obrázku) MS6-WPB/WPE/WPM	■	■	■	■	ms6-wp
7	tlumiče hluku U-¾-B	■	■	■	■	58
8	manometry MS AG/RG	■	■	■	■	16
9	adaptéry pro manometry EN ¼ A4	■	■	■	■	16
10	manometry MA	■	■	■	■	59
11	tlakové snímače s indikací sepnutí AD7 ... AD10	■	■	■	■	16
12	spojovací kabely NEBU-M8...-LE3	■	■	■	■	59
13	tlakové snímače s displejem (LCD) AD1 ... AD4	■	■	■	■	16
14	spojovací kabely NEBU-M8...-LE3/NEBU-M12...-LE4	■	■	■	■	59
15	krytky MS6-SV-C-MK	■	■	■	■	57
16	světelná těsnění MEB-LD	■	■	■	■	58
17	zásuvky s kabelem KMEB	■	■	■	■	58
18	zásuvky MSSD-EB	■	■	■	■	58
19	blokovací svorky CPV18-HV	■	■	■	■	59
20	spojovací kabely NEBU-M12G5	■	■	■	■	59
21	spojovací kabely NEBU-M12W5	■	■	■	■	59

1) K montáži potřebujete spojku modulů MS6-MV [5] nebo upevňovací úhelník MS6-WP/WPB/WPE/WPM [6].

## Ventily s pomalým náběhem tlaku a rychlým odvětráním MS6-SV-C, řada MS

FESTO

typové značení

		MS	6	-	SV	-	1/2	-	C	-	10V24	-	S
<b>řada</b>													
MS	jednotka pro úpravu stlačeného vzduchu, standardní												
<b>velikost</b>													
6	šířka 62 mm												
<b>funkce</b>													
SV	ventil s pomalým náběhem tlaku a rychlým odvětráním												
<b>připojení pneumatiky</b>													
1/2	vnitřní závit G1/2												
<b>úroveň vlastností PL</b>													
C	kategorie 1, dle normy EN ISO 13849-1												
<b>elektrické napájení</b>													
10V24	napájecí napětí 24 V DC												
<b>tlumiče hluku</b>													
S	tlumiče hluku												

### Další varianty si můžete objednat jako stavebnici výrobků → 16

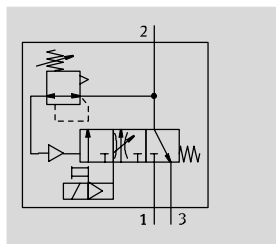
- připojovací desky
- elektrické napájení
- manometry/alternativy manometrů
- alternativní stupnice manometru
- upevnění
- ochrana před manipulací
- směr průtoku

# Ventily s pomalým náběhem tlaku a rychlým odvětráním MS6-SV-C, řada MS

FESTO

technické údaje

funkce



- - **průtok**  
5700 l/min
- - **rozsah teplot**  
0 ... +60 °C
- - **provozní tlak**  
3 ... 18 barů
- - [www.festo.com](http://www.festo.com)



Elektropneumatikky ovládaný ventil s pomalým náběhem tlaku a rychlým odvětráním pro opatrné spuštění a rychlé odvětrání částí zařízení (jeden kanál).

Pomocí hlavního škrticího ventilu ve víku se dosahuje pomalý náběh výstupního tlaku p2. Pokud výstupní tlak p2 dosáhne hodnoty nastaveného tlaku pro přepnutí (spínací tlakový bod), ventil se otevře a na výstup je přiveden plný provozní tlak p1.

- vhodné pro aplikace s vysokým průtokem v omezeném prostoru se středními požadavky na bezpečnost až do řízení kategorie 1, úroveň vlastností „c“
- velký napájecí a odvětrávací průtok
- plnicí průtok nastavitelný škrticím ventilem pro pomalý nárůst tlaku
- nastavitelná hodnota tlaku pro přepnutí
- volitelné tlakové čidlo
- volitelné zakrytí ovládacích dílů jako ochrana před manipulací

## Bezpečnostně-technické údaje

odpovídá normám	EN ISO 13849-1
bezpečnostní funkce	odvětrání
úroveň vlastností (PL)	odvětrání: až do kategorie 1, PL c
osvědčený konstrukční díl	ano
odolnost nárazům	rázový test podle stupně 2, podle normy FN 942017-5 a EN 60068-2-27
odolnost kmitům	test použitý v dopravě podle stupně 2, podle normy FN 942017-4 a EN 60068-2-6

## Obecné technické údaje

připojení pneumatiky 1, 2	G1/2 (vnitřní závit)	G1/4 ... G3/4 (s připojovací deskou AG...)
připojení pneumatiky 3	G3/4	
ovládání	elektrické	
konstrukce	pístové šoupátko	
upevnění	příslušenstvím	
	montáž do vedení	
montážní poloha	libovolná	
ukazatel tlaku	tlakové čidlo s LCD pro indikaci výstupního tlaku elektrickým výstupem	
	tlakové čidlo s indikací sepnutí výstupního tlaku elektrickým výstupem	
	manometr s indikací výstupního tlaku	
	manometr s červeno-zelenou stupnicí pro indikaci výstupního tlaku	
	připraven závit G1/4	
funkce ventilu	ventil 3/2, monostabilní, v klidu uzavřený	
	funkce pomalého náběhu tlaku, nastavitelná	
bez překrytí kanálů	ano	
funkce odvětrání	nelze škrtit	
návrat do základní polohy	mechanickou pružinou	
řízení	nepřímé	
napájení řídicím tlakem	vnitřní	
princip těsnění	měkké	

• upozornění: Tento výrobek odpovídá ISO 1179-1 a ISO 228-1.

# Ventily s pomalým náběhem tlaku a rychlým odvětráním MS6-SV-C, řada MS

FESTO

technické údaje

Hodnoty průtoku	
připojení pneumatiky	vnitřní závit G1/2
normální jmenovitý průtok $q_{N1}$ [l/min]	
v hlavní směru 1 → 2	5700
ve směru odvětrání 2 → 3	7600 <sup>2)</sup>
hodnota C [l/s*min]	
v hlavní směru 1 → 2	23,2
ve směru odvětrání 2 → 3	25,6
hodnota b	
v hlavní směru 1 → 2	0,4
ve směru odvětrání 2 → 3	0,4

1) měřeno při  $p_1 = 6$  barů a  $p_2 = 5$  barů,  $\Delta p = 1$  bar

2) měřeno proti atmosféře s tlumičem hluku S

Elektrické údaje		
napětí cívek	V24, V24P	24 V DC: 1,5 W; přípustné výkyvy napětí $\pm 10$ %
	10 V24, 10 V24P	24 V DC: 1,8 W; přípustné výkyvy napětí $-15$ % / $+10$ %
	V110	110 V AC: 50/60 Hz; při sepnutí 3,0 VA; trvale 2,4 VA; přípustné výkyvy napětí $\pm 10$ %
	V230	230 V AC: 50/60 Hz; při sepnutí 3,0 VA; trvale 2,4 VA; přípustné výkyvy napětí $-14$ % / $+10$ %
elektrické připojení	V 24, 10 V24	konektor, 2 piny, dle normy EN 175301-803, tvar C
	V110, V230	konektor, 3 piny, dle normy EN 175301-803, tvar C
	10V24P	M12x1, 2 piny, dle normy IEC 61076-2-101
	V24P	M12x1, 2 piny, dle normy EN 60947-5-2
stupeň krytí	IP65 se zásuvkou	
trvalá doba sepnutí	[%]	100
čas vypnutí	[ms]	65
čas sepnutí	[ms]	370

Provozní a okolní podmínky			
varianty	napětí cívek V24, V24P	napětí cívek 10 V24, 10 V24P	napětí cívek V110, V230
provozní tlak	[bar]	3 ... 18 (3 ... 10) <sup>2)</sup>	3 ... 10
provozní médium	stlačený vzduch dle normy ISO 8573-1:2010 [7:4:4]		
upozornění k provoznímu médium/řídícímu médium	mazaný provoz je možný (od mazání pak již nelze upustit!)		
teplota okolí	[°C]	0 ... +60 (0 ... +50) <sup>2)</sup>	
teplota média	[°C]	0 ... +60 (0 ... +50) <sup>2)</sup>	
skladovací teplota	[°C]	-10 ... +60 (0 ... +50) <sup>2)</sup>	
odolnost korozi KBK <sup>1)</sup>	2		
značka CE (viz prohlášení o shodě)	-		dle směrnice EU pro nízká napětí

1) Třída odolnosti korozi 2 dle normy Festo 940 070:

konstrukční díly s mírnějšími nároky na odolnost korozi. Vnější viditelné části s požadavky především na vzhled povrchu, který je vystaven přímému kontaktu s okolní pro průmysl běžnou atmosférou, respektive látkami, jako jsou chladicí látky a maziva.

2) s tlakovým židlem AD...

Hmotnosti [g]	
ventil s pomalým náběhem tlaku a rychlým odvětráním	886
ventil s pomalým náběhem tlaku a rychlým odvětráním s tlumičem hluku S	1006

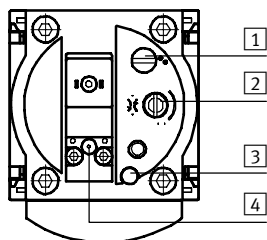
# Ventily s pomalým náběhem tlaku a rychlým odvětráním MS6-SV-C, řada MS



technické údaje

Materiály	
těleso	hliníkový tlakový odlitek
pístnice	silně legovaná ocel, nerezová
těsnění	NBR
upozornění k materiálu	odpovídá RoHS

## Nastavovací prvky



- 1 šroub k nastavení hodnoty tlaku pro přepnutí
- 2 škrťací šroub k nastavení doby plnění
- 3 pomocné ruční ovládání na ventilu s pomalým náběhem tlaku a rychlým odvětráním:
  - s aretací/s návratem
- 4 pomocné ruční ovládání na předřadném elektromagnetickém ventilu:
  - tlačítkem, ovládání shora (u napětí 10V24)
  - tlačítkem/s aretací, ovládání shora (u napětí 10V24P)
  - tlačítkem/s aretací, ovládání zepředu (u V24/V24P/V110/V230)

## Rozměry – základní typ

modely CAD ke stažení → [www.festo.com](http://www.festo.com)

s vnitřním závitem 1/2, se záslepkou

elektrické napájení  
V24/10V24/V110/V230

elektrické napájení  
10V24P

elektrické napájení  
V24P

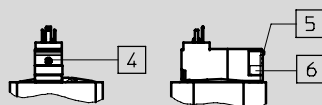
s tlumičem hluku S

1 = neobsazeno  
2 = neobsazeno  
3 = com (-)  
4 = signál (+) elektromagnet 14

- 1 připojení konektorem dle normy EN 175301-803
- 2 elektrické připojení dle normy IEC 61076-2-101, konektor M12x1, 2 piny pro NEBU-M12
- 3 elektrické připojení dle normy EN 60947-5-2, konektor M12x1, 2 piny pro NEBU-M12

→ směr průtoku

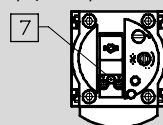
Napájecí napětí V24/V24P/V110/V230



**upozornění**

Pro pomocné ruční ovládání s aretací odstraňte šedou zásleпку [6] a šoupátko [5] zatlačte směrem dolů.

napájecí napětí 10V24/10V24P



- 4 pomocné ruční ovládání tlačítkem (stav při dodání) na předřadném elektromagnetickém ventilu
- 5 šoupátko
- 6 záslepka
- 7 pomocné ruční ovládání tlačítkem a aretací (varianta 10V24 pouze tlačítkem) na předřadném elektromagnetickém ventilu

typ	B1	B4	B5	D1	D2	D5	L1	L2	L4
MS6-SV-C	62	31	76	G3/2	M12x1	G3/4	144	71	130

typ	L8				L9		
	V24/V110/V230	10V24	10V24P	V24P	V24/V110/V230	10V24	10V24P
MS6-SV-C	37	33	37	48	26	24	26

upozornění: Tento výrobek odpovídá ISO 1179-1 a ISO 228-1.

# Ventily s pomalým náběhem tlaku a rychlým odvětráním MS6-SV-C, řada MS

FESTO

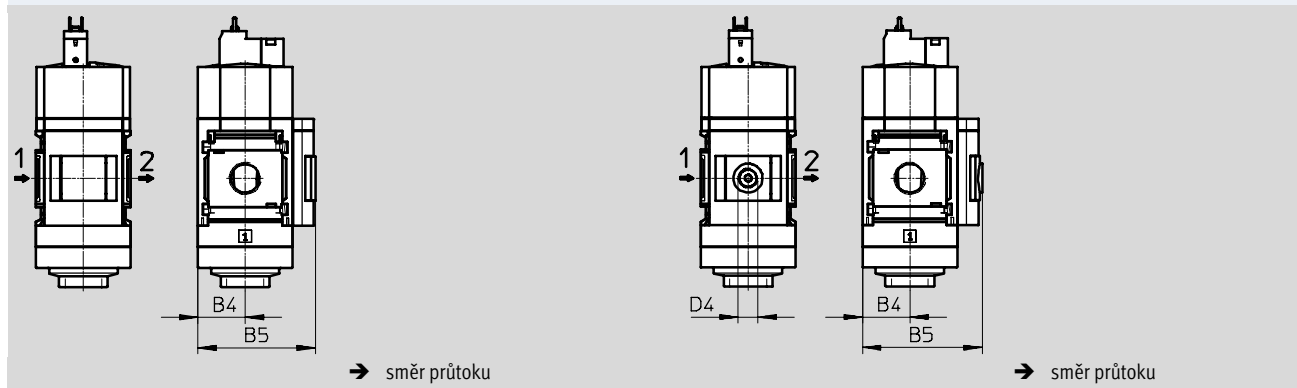
technické údaje

## Rozměry – manometr/alternativy manometru

modely CAD ke stažení → [www.festo.com](http://www.festo.com)

integrováný manometr MS se standardní stupnicí AG nebo červeno-zelenou stupnicí RG, zobrazovací jednotka [bar]

adaptér A4 pro manometr EN 1/4, bez manometru



typ	B4	B5	D4
MS6-SV-...-AG	31	77	-
MS6-SV-...-RG	31	78,5	-
MS6-SV-...-A4	31	78,5	G1/4

• upozornění: Tento výrobek odpovídá ISO 1179-1 a ISO 228-1.

# Ventily s pomalým náběhem tlaku a rychlým odvětráním MS6-SV-C, řada MS

FESTO

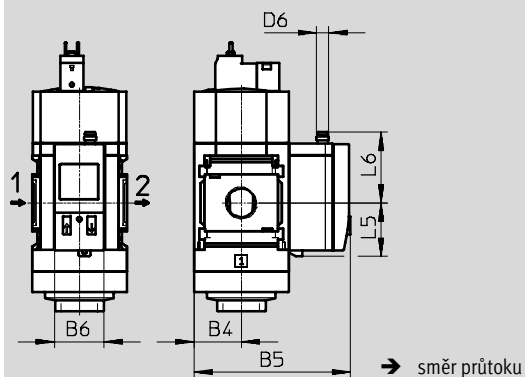
technické údaje

## Rozměry – manometr/alternativy manometru

modely CAD ke stažení → [www.festo.com](http://www.festo.com)

tlakové čidlo s LCD indikací AD1 ... AD4

technické údaje → internet: sde1



Varianta AD1:  
SDE1-D10-G2-MS-L-P1-M8  
s konektorem M8x1, 3 piny,  
1 spínací výstup PNP

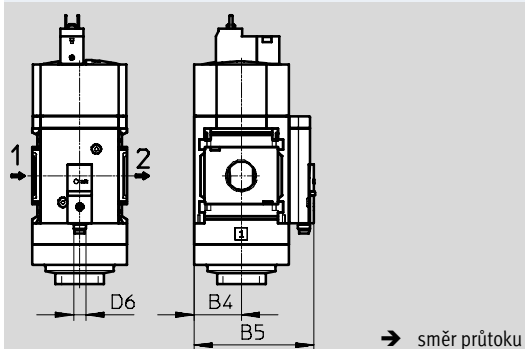
Varianta AD3:  
SDE1-D10-G2-MS-L-PI-M12  
s konektorem M12x1, 4 piny,  
1 spínací výstup PNP a analogový  
4 ... 20 mA

Varianta AD2:  
SDE1-D10-G2-MS-L-N1-M8  
s konektorem M8x1, 3 piny,  
1 spínací výstup NPN

Varianta AD4:  
SDE1-D10-G2-MS-L-NI-M12  
s konektorem M12x1, 4 piny,  
1 spínací výstup NPN a analogový  
4 ... 20 mA

## tlakové čidlo s indikací sepnutí AD7 ... AD10

technické údaje → internet: sde5



Varianta AD7:  
SDE5-D10-O-...-P-M8 s konektorem  
M8x1, 3 piny, spínač s pevnou  
hysterezí, 1 spínací výstup PNP

Varianta AD9:  
SDE5-D10-O3-...-P-M8  
s konektorem M8x1, 3 piny,  
úsek sepnutí, 1 spínací výstup PNP

Varianta AD8:  
SDE5-D10-C-...-P-M8 s konektorem  
M8x1, 3 piny, spínač s pevnou  
hysterezí, 1 rozpínací výstup PNP

Varianta AD10:  
SDE5-D10-C3-...-P-M8  
s konektorem M8x1, 3 piny, úsek  
sepnutí, 1 rozpínací výstup PNP

typ	B4	B5	B6	D6	L5	L6
MS6-SV-...-AD1/AD2	31	103	32,3	M8x1	35,1	46,7
MS6-SV-...-AD3/AD4				M12x1		55,8
MS6-SV-...-AD7/AD8/AD9/AD10	31	79	-	M8x1	-	-

## Údaje pro objednávky

velikost	připojení	s tlumičem hluku	
		č. dílu	typ
záslepky			
MS6	G½	8001469	MS6-SV-½-C-10V24-S

# Ventily s pomalým náběhem tlaku a rychlým odvětráním MS6-SV-C, řada MS

FESTO

údaje pro objednávky – stavebnice výrobků

**M** Minimální údaje →

č. stavebnice	řada	velikost	funkce	připojení pneumatiky	úroveň vlastností PL	elektrické napájení
548713	MS	6	SV	½, AGB, AGC, AGD, AGE	C	V24, V24P, 10V24, 10V24P, V110, V230
<b>příklad objednávky</b>						
<b>548713</b>	<b>MS</b>	<b>6</b>	<b>- SV</b>	<b>- AGB</b>	<b>- C</b>	<b>- 10V24</b>

Tabulka pro objednávky		podmínky	kód	zadání
rozteč	[mm] 62			
<b>M</b> č. stavebnice	<b>548713</b>			
řada	standardní		<b>MS</b>	MS
velikost	6		<b>6</b>	6
funkce	ventil s pomalým náběhem tlaku a rychlým odvětráním		<b>-SV</b>	-SV
připojení pneumatiky	vnitřní závit G½		<b>-½</b>	
	připojovací deska G¼		<b>-AGB</b>	
	připojovací deska G¾		<b>-AGC</b>	
	připojovací deska G½		<b>-AGD</b>	
	připojovací deska G¾		<b>-AGE</b>	
úroveň vlastností PL	kategorie 1, 1 kanál, dle normy EN ISO 13849-1		<b>-C</b>	-C
elektrické napájení	24 V DC (připojovací obrazec dle EN 175301), 3 ... 18 barů		<b>-V24</b>	
	24 V DC se zásuvkovým adaptérem M12 (připojovací obrazec dle normy EN 60947-5-2), 3 ... 18 barů		<b>-V24P</b>	
	24 V DC (připojovací obrazec dle EN 175301), 3 ... 10 barů		<b>-10V24</b>	
	24 V DC, M12 podle normy IEC 61076-2-101, 3 ... 10 barů		<b>-10V24P</b>	
	110 V AC (připojovací obrazec podle normy EN 175301), 3 ... 18 barů		<b>-V110</b>	
	230 V AC (připojovací obrazec podle normy EN 175301), 3 ... 18 barů		<b>-V230</b>	

kód pro objednávky

548713 MS 6 - SV - - C -



# Ventily s pomalým náběhem tlaku a rychlým odvětráním MS6-SV-C, řada MS

FESTO

údaje pro objednávky – stavebnice výrobků

→  Volitelné

tlumiče hluku	manometry/alternativy manometrů	alternativní stupnice manometru	upevnění	ochrana před manipulací	směr průtoku
S	AG, A4, RG, AD1, AD2, AD3, AD4, AD7, AD8, AD9, AD10	PSI, MPA	WP, WPM, WB	MK	Z
- S	- AG	-	- WP	-	-

Tabulka pro objednávky		podmínky	kód	zadání
rozteč	[mm] 62			
<input type="checkbox"/> tlumiče hluku	tlumiče hluku		-S	
<input type="checkbox"/> manometry/alternativy manometrů	manometry MS		-AG	
	adaptér pro manometr EN 1/4, bez manometru		-A4	
	integrováný manometr, červeno-zelená stupnice		-RG	
	tlakové čidlo s LCD, konektor M8, 1 spínací výstup PNP, 3 piny	1	-AD1	
	tlakové čidlo s LCD, konektor M8, 1 spínací výstup NPN, 3 piny	1	-AD2	
	tlakové čidlo s LCD, konektor M12, 1 spínací výstup PNP, 4 piny, 1 analogový výstup 4 ... 20 mA	1	-AD3	
	tlakové čidlo s LCD, konektor M12, 1 spínací výstup NPN, 4 piny, 1 analogový výstup 4 ... 20 mA	1	-AD4	
	tlakový spínač s indikací sepnutí, konektor M8, spínač s pevnou hysterezí, PNP, NO	1	-AD7	
	tlakový spínač s indikací sepnutí, konektor M8, spínač s pevnou hysterezí, PNP, NC	1	-AD8	
	tlakový spínač s indikací sepnutí, konektor M8, úsek sepnutí, PNP, NO	1	-AD9	
tlakový spínač s indikací sepnutí, konektor M8, úsek sepnutí, PNP, NC	1	-AD10		
alternativní stupnice manometru	psi	2	-PSI	
	MPa	2	-MPA	
upevnění	upevňovací úhelník, spojovací sada		-WP	
	upevňovací úhelník, spojovací sada	3	-WPM	
	upevňovací úhelník, těleso		-WB	
ochrana před manipulací	komplet (pomocné ruční ovládání na ventilu s pomalým náběhem tlaku a rychlým odvětráním blokováno, nastavovací šrouby blokovány, pomocné ruční ovládání na předřadném elektromagnetickém ventilu blokováno (pouze s napájecím napětím 10V24, 10V24P))		-MK	
směr průtoku	směr průtoku zprava doleva		-Z	

1 AD1 ... AD4, AD7 ... AD10

rozsah měření max. 10 barů

3 WPM

pouze s přípojovací deskou AGB, AGC, AGD nebo AGE

2 PSI, MPA

pouze v kombinaci s manomentrem AG nebo RG

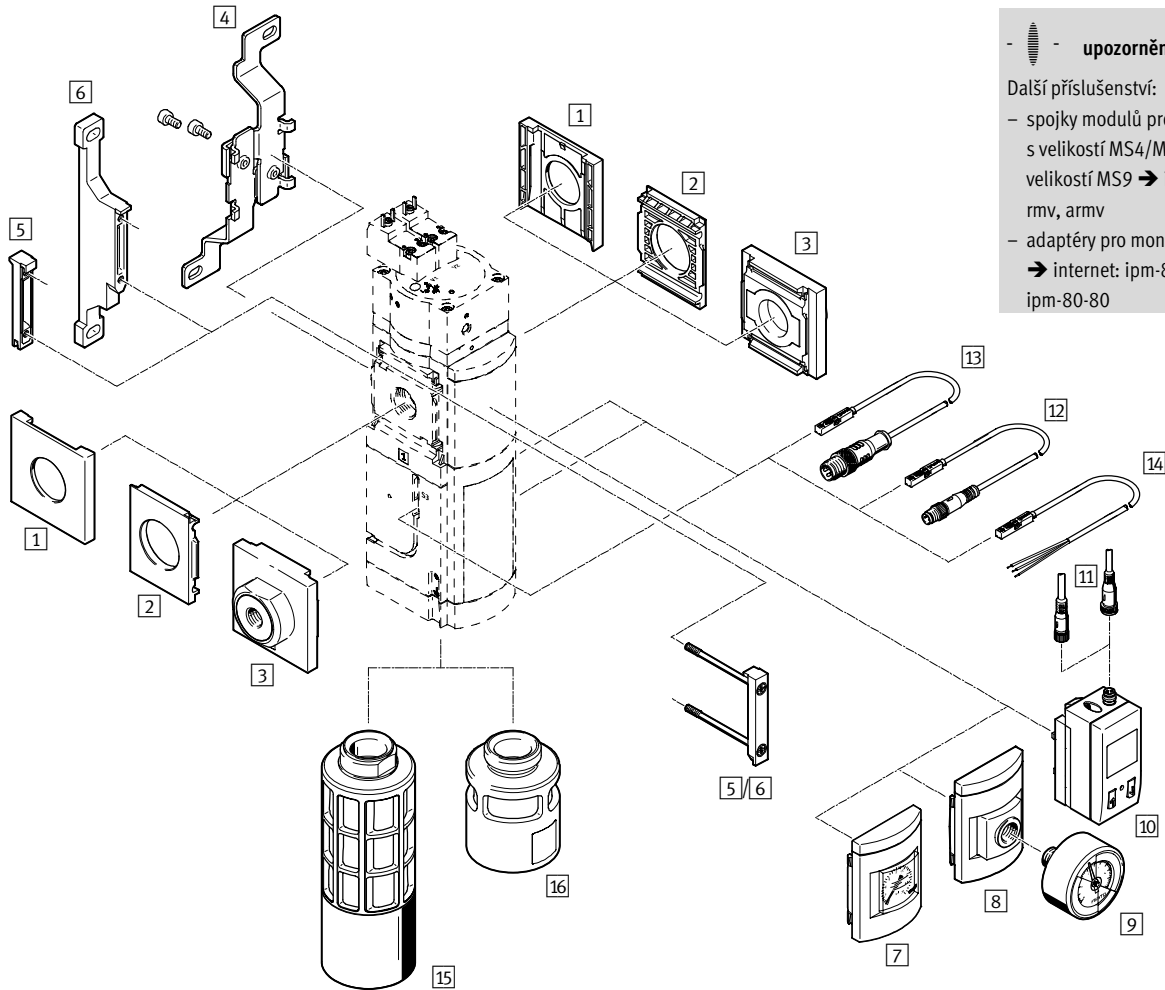
kód pro objednávky


-  -  -  -  -  -

# Ventily s pomalým náběhem tlaku a rychlým odvětráním MS6-SV-D, řada MS

přehled periferií

## Ventily s pomalým náběhem tlaku a rychlým odvětráním MS6-SV-D



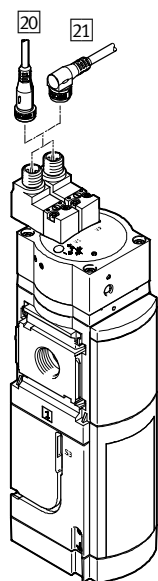
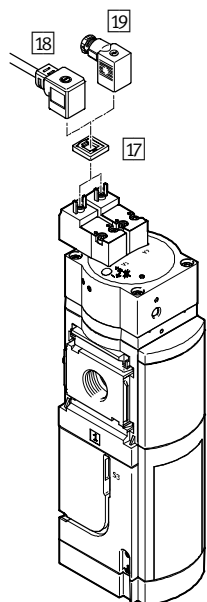
 **upozornění**

Další příslušenství:

- spojky modulů pro kombinaci s velikostí MS4/MS6 nebo velikostí MS9 → internet: amv, rmv, armv
- adaptéry pro montáž na profily → internet: ipm-80, ipm-40-80, ipm-80-80

elektrické napájení  
10V24

elektrické napájení  
10V24P



## Ventily s pomalým náběhem tlaku a rychlým odvětráním MS6-SV-D, řada MS



přehled periferií

Upevňovací prvky a příslušenství						
		samostatné zařízení		kombinace		→ strana/internet
		bez připojovací desky	s připojovací deskou	bez připojovací desky	s připojovací deskou	
1	záslepky MS6-END	-	-	■	-	ms6-end
2	upevňovací desky MS6-AEND	■ <sup>1)</sup>	-	■ <sup>1)</sup>	-	ms6-aend
3	sady připojovacích desek MS6-AG...	-	■ <sup>1)</sup>	-	■ <sup>1)</sup>	ms6-ag
4	upevňovací úhelníky MS6-WB	■	■	-	-	ms6-wb
5	spojky modulů MS6-MV	-	■	■	■	ms6-mv
6	upevňovací úhelníky MS6-WP	■	■	■	■	ms6-wp
	upevňovací úhelníky (bez obrázku) MS6-WPB/WPE/WPM	■	■	■	■	ms6-wp
7	manometry MS AG/RG	■	■	■	■	28
8	adaptéry pro manometry EN 1/4 A4	■	■	■	■	28
9	manometry MA	■	■	■	■	59
10	tlakové snímače s displejem (LCD) AD1 ... AD4	■	■	■	■	28
11	spojovací kabely NEBU-M8...-LE3/NEBU-M12...-LE4	■	■	■	■	59
12	přibližovací čidla 2M8/S3, SMT-8M-A...-M8D	■	■	■	■	28, 58
13	přibližovací čidla 2M12/S3, SMT-8M-A...-M12	■	■	■	■	28, 58
14	přibližovací čidla 2OE/S3, SMT-8M-A...-OE	■	■	■	■	28, 58
15	tlumiče hluku SO, UOS-1	■	■	■	■	28, 56
16	tlumiče hluku UOS-1-LF	■	■	■	■	56
17	světelná těsnění MEB-LD	■	■	■	■	58
18	zásuvky s kabelem KMEB	■	■	■	■	58
19	zásuvky MSSD-EB	■	■	■	■	58
20	spojovací kabely NEBU-M12G5	■	■	■	■	59
21	spojovací kabely NEBU-M12W5	■	■	■	■	59

1) K montáži potřebujete spojku modulů MS6-MV [5] nebo upevňovací úhelník MS6-WP/WPB/WPE/WPM [6].

## Ventily s pomalým náběhem tlaku a rychlým odvětráním MS6-SV-D, řada MS

vysvětlení typového značení

		MS	6	-	SV	-	1/2	-	D	-	10V24	-	20E	-	SO	-	AG
<b>řada</b>																	
MS	jednotka pro úpravu stlačeného vzduchu, standardní																
<b>velikost</b>																	
6	šířka 62 mm																
<b>funkce</b>																	
SV	ventil s pomalým náběhem tlaku a rychlým odvětráním																
<b>připojení pneumatiky</b>																	
1/2	vnitřní závit G1/2																
<b>úroveň vlastností PL</b>																	
D	kategorie 3, 2 kanály dle normy EN ISO 13849-1																
<b>elektrické napájení</b>																	
10V24	24 V DC (připojovací obrazec dle EN 175301)																
10V24P	24 V DC, M12 podle normy IEC 61076-2-101																
<b>připojovací technika</b>																	
2M8	2 čidla SMT (kabel s konektorem M8x1, 3 piny, délka kabelu 0,3 m)																
2M12	2 čidla SMT (kabel s konektorem M12x1, 3 piny, délka kabelu 0,3 m)																
20E	2 čidla SMT (kabel s volnými konci vodičů, délka kabelu 5 m)																
<b>tlumiče hluku</b>																	
	bez tlumiče hluku																
SO	otevřený tlumič hluku																
<b>manometry/alternativy manometrů</b>																	
	záslepky																
AG	manometry MS																

Další varianty si můžete objednat jako stavebnici výrobků → 28

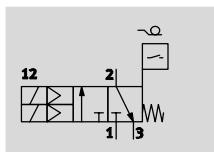
- připojovací desky
- rozšířené snímání
- manometry/alternativy manometrů
- alternativní stupnice manometru
- upevnění
- směr průtoku

# Ventily s pomalým náběhem tlaku a rychlým odvětráním MS6-SV-D, řada MS

FESTO

technické údaje

funkce



- - **průtok**  
4300 l/min
- - **rozsah teplot**  
-10 ... +50 °C
- - **provozní tlak**  
3,5 ... 10 barů
- - [www.festo.com](http://www.festo.com)



Elektropneumatický ventil s pomalým náběhem tlaku a rychlým odvětráním slouží k rychlému a bezpečnému odvětrání tlaku a k pozvolnému nárůstu tlaku v pneumatických systémech a v koncových průmyslových zařízeních.

Ventil MS6-SV-D má dvě bezpečnostní funkce:

- odvětrání
- ochrana proti nečekanému náběhu (brání spuštění)

Ventil MS6-SV-D je konstruován jako 2kanálový, tzn. uvnitř má vlastně 2 ventily, které lze řídit nezávisle na sobě prostřednictvím předřadných ventilů, které jsou na víku (V1 a V2). Při současném napájení obou cívek se ventily aktivují a ventil MS6-SV-D se přepne z klidové polohy do sepnuté polohy. Podle nastaveného škrcení postupně roste výstupní tlak p2. Při dosažení spínacího tlaku se otevře hlavní sedlo. Klidová poloha je dosa-

žena vypnutím obou cívek. Dvě čidla upevněná na tělese (S1 a S2) monitorují ventily. Na přání lze přidat také další čidlo (S3) ke sledování ventilu s pomalým náběhem tlaku. Podle daného sledování ventilů může ventil MS6-SV-D dosahovat různých kategorií a úrovní bezpečnosti dle EN ISO 13849-1.

Při vhodném zapojení do řídicího řetězce a odpovídajícím propojení signálu snímání základní polohy lze, se signály nepřímého řízení (snímání přípustnosti), při použití čidel

- S1 a S2 dosáhnout úrovně vlastností d / kategorie 3 dle EN ISO 13849-1 a EN ISO 13849-2
- S1, S2 a S3 dosáhnout úrovně vlastností e / kategorie 4 dle EN ISO 13849-1 a EN ISO 13849-2.

**- - upozornění**  
K zamezení hluku doporučujeme provozovat zařízení společně s tlumičem hluku UOS-1. Tlumič hluku lze objednat pomocí stavebnice výrobků (SO → 28) nebo jako příslušenství (UOS-1 → 56).

**- - upozornění**  
Za ventilem MS6-SV-...-D mohou být umístěna pouze zařízení, která na odvětrání nemají vliv. Ventil MS6-SV-...-D není schválený k použití jako bezpečnostní ventil pro lisy.

- odpovídá normě IEC 61508
- zpoždění sepnutí je nastavitelné škrticím ventilem pro pomalý nárůst tlaku, otevření hlavního sedla při cca 50 % provozního tlaku
- volitelné tlakové čidlo

Bezpečnostně-technické údaje	
odpovídá normám	EN ISO 13849-1 a EN ISO 13849-2
bezpečnostní funkce	odvětrání a ochrana proti nečekanému náběhu (brání spuštění)
úroveň vlastností (PL)	kategorie 3, PL d při snímání S1 a S2 kategorie 4, PL e při snímání S1, S2 a S3
úroveň integrity bezpečnosti (SIL)	SIL 3
upozornění k nucené dynamizaci	frekvence spínání alespoň 1/měsíc
úřad, který vydal certifikát	BGIA 0904020
značka CE (viz prohlášení o shodě)	dle směrnice EU pro stroje dle směrnice EU-EMV
odolnost nárazům	rázový test podle stupně 2, podle normy FN 942017-5 a EN 60068-2-27
odolnost kmitům	test použit v dopravě podle stupně 2, podle normy FN 942017-4 a EN 60068-2-6

**- - upozornění**  
**k nucené dynamizaci: frekvence spínání alespoň 1/měsíc**  
V procesně bezpečném stavu (tzn. pod tlakem) se mechanický systém netestuje. Pokud je frekvence spínání podmíněna procesem (odpojení tlaku) nižší než jednou za měsíc, musí provozovatel stroje ventil přesto vypínat v udané frekvenci.

# Ventily s pomalým náběhem tlaku a rychlým odvětráním MS6-SV-D, řada MS

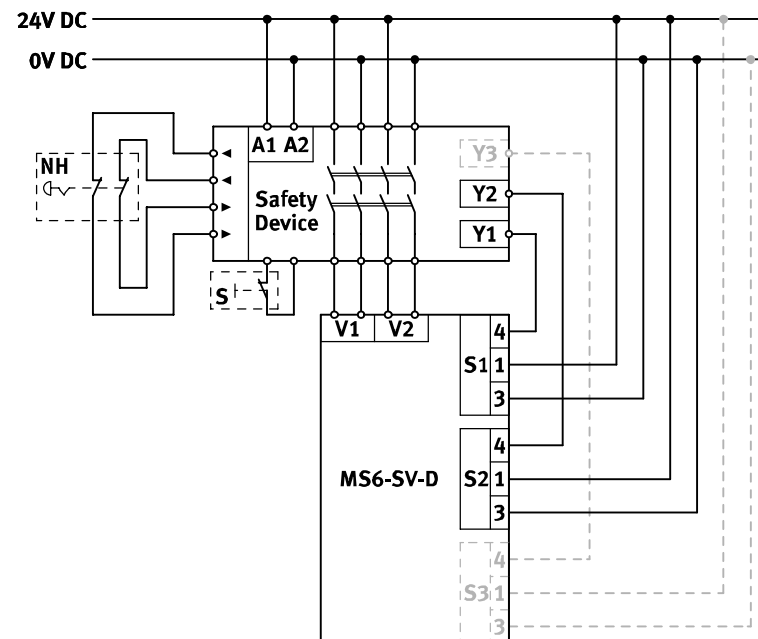
technické údaje

Logika spínání	napětí na předřadném řídicím ventilu		sepnutá poloha přibližovacího čidla			stav
	V1	V2	S1	S2	S3	
V klidové poloze (zcela odvětraný ventil MS6-SV-D) nejsou nepřímo řízené ventily V1 a V2 aktivní. Pokud budou oba nepřímo řízené ventily aktivovány, sepne ventil MS6-SV-D nejprve do polohy 1 a pak, po dosažení spínacího tlaku, samočinně do polohy 2.	0 V	0 V	1	1	1	<b>v klidu</b> pneumatické připojení 1 zablokované, průchod z pneumatického připojení 2 do 3 otevřený
	24 V	0 V	0	1	1	<b>v klidu</b> pneumatické připojení 1 zablokované, průchod z pneumatického připojení 2 do 3 otevřený
	0 V	24 V	1	0	1	<b>v klidu</b> průtok redukováný škrticím ventilem z pneumatického přívodu 1 do 2, průchod z pneumatického přívodu 2 do 3 otevřený
	24 V	24 V	0	0	1	<b>sepnutá poloha 1</b> průtok redukováný škrticím ventilem z pneumatického přívodu 1 do 2, průchod z pneumatického přívodu 2 do 3 zablokovaný
	24 V	24 V	0	0	0	<b>sepnutá poloha 2</b> plný průtok z pneumatického přívodu 1 do 2, průchod z pneumatického přívodu 2 do 3 zablokovaný

Reakční časy přibližovacích čidel <sup>1)</sup>		
přibližovací čidla	spínání	rozpínání
S1	změna úrovně signálu maximálně 4 s po napětovém signálu na V1	změna úrovně signálu maximálně 4 s po poklesu napětí na V1
S2	změna úrovně signálu maximálně 4 s po napětovém signálu na V2	změna úrovně signálu maximálně 4 s po poklesu napětí na V2
S3	změna úrovně signálu po napětovém signálu na V1 a V2, závisí na provozním tlaku p1, škrcení a objemu zařízení p2	změna úrovně signálu maximálně 5 s po poklesu napětí na V1 a V2, závisí na objemu zařízení na p2

1) Při změně úrovně signálu čidla může vzniknout ráz. Při zohlednění reakčních časů lze tento ráz ignorovat. Při diagnostice musíte zohlednit maximální uváděné reakční časy. Zpravidla jsou tyto reakční časy kratší.

## Příklad zapojení



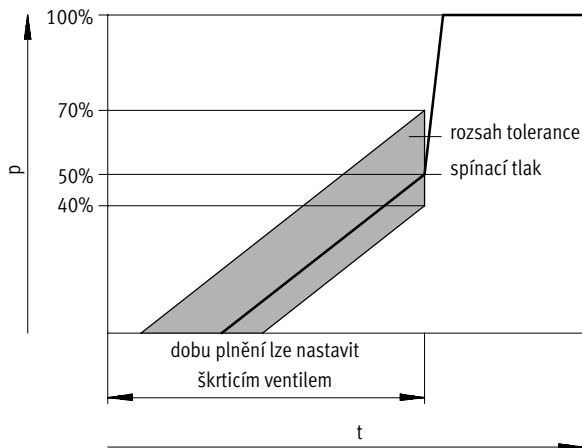
- A1, A2: elektrické napájení
- S1: čidlo S1
- S2: čidlo S2
- S3: čidlo S3
- NH: nouzové zastavení (vstupní obvod)
- Safety Device: bezpečnostní spínací zařízení nebo bezpečnostní PLC
- V1: připojení cívky nepřímo řízeného ventilu V1
- V2: připojení cívky nepřímo řízeného ventilu V2
- Y1: diagnostický vstup 1
- Y2: diagnostický vstup 2
- Y3: diagnostický vstup 3
- S: sledované spouštění (spouštěcí obvod)

# Ventily s pomalým náběhem tlaku a rychlým odvětráním MS6-SV-D, řada MS



technické údaje

## Spínací tlak

 tlak  $p$  v závislosti na čase  $t$ 


**upozornění**

Uváděná tolerance spínacího tlaku +20 % / -10 % se vztahuje na provozní tlak  $p_1$ .  
Příklad: Při provozním tlaku 4 bary je přípustný spínací tlak 1,6 baru až 2,8 baru.

## Obecné technické údaje

připojení pneumatiky 1, 2	G $\frac{1}{2}$ (vnitřní závit)	G $\frac{1}{4}$ ... G $\frac{3}{4}$ (s přípojovací deskou AG...)
připojení pneumatiky 3	G1	
ovládání	elektrické	
konstrukce	sedlový ventil	
upevnění	příslušenstvím	
	montáž do vedení	
montážní poloha	libovolná	
ukazatel tlaku	tlakové čidlo s LCD pro indikaci výstupního tlaku elektrickým výstupem	
	manometr s indikací výstupního tlaku	
	s červeno-zelenou stupnicí manometru pro indikaci výstupního tlaku	
	připraven závit G $\frac{1}{4}$	
princip snímání polohy	píst s magnetem	
funkce ventilu	ventil 3/2, monostabilní, v klidu uzavřený	
	funkce pomalého náběhu tlaku, nastavitelná	
bez překrytí kanálů	ne	
funkce odvětrání	nelze škrtit	
pomocné ruční ovládání	ne	
návrat do základní polohy	mechanickou pružinou	
řízení	nepřímé	
napájení řídicím tlakem	vnitřní	
princip těsnění	měkké	

upozornění: Tento výrobek odpovídá ISO 1179-1 a ISO 228-1.

## Hodnoty průtoku

připojení pneumatiky	vnitřní závit G $\frac{1}{2}$
normální jmenovitý průtok $q_{nN}^{1)}$ [l/min]	
v hlavním směru 1 $\rightarrow$ 2	4300
ve směru odvětrání 2 $\rightarrow$ 3	9000 <sup>2)</sup>
hodnota C [l/s*min]	
v hlavním směru 1 $\rightarrow$ 2	19,3
ve směru odvětrání 2 $\rightarrow$ 3	24,6
hodnota b	
v hlavním směru 1 $\rightarrow$ 2	0,21
ve směru odvětrání 2 $\rightarrow$ 3	0,4

1) měřeno při  $p_1 = 6$  barů a  $p_2 = 5$  barů,  $\Delta p = 1$  bar  
2) měřeno proti atmosféře s tlumičem hluku UOS-1

## Ventily s pomalým náběhem tlaku a rychlým odvětráním MS6-SV-D, řada MS

technické údaje

Elektrické údaje		
předřadný řídicí ventil		
napětí cívek		24 V DC: 1,8 W; přípustné výkyvy napětí -15 % / +10 %
elektrické připojení	10V24	2x konektor, 2 piny, dle normy EN 175301-803, tvar C
	10V24P	2x M12x1, 2 piny, dle normy IEC 61076-2-101
stupeň krytí		IP65 se zásuvkou
trvalá doba sepnutí	[%]	100
max. frekvence spínání	[Hz]	1
čas vypnutí	[ms]	40
čas sepnutí	[ms]	130
přibližovací čidla		
jmenovité napájecí napětí	[V DC]	24
elektrické připojení čidel	2M8	2x kabel s konektorem M8x1, 3 piny, otočný závit, délka kabelu 0,3 m
	2M12	2x kabel s konektorem M12x1, 3 piny, otočný závit, délka kabelu 0,3 m
	2OE	2x kabel s volnými konci vodičů, 3 vodiče, délka kabelu 5 m
	2M8 + S3	3x kabel s konektorem M8x1, 3 piny, otočný závit, délka kabelu 0,3 m
	2M12 + S3	3x kabel s konektorem M12x1, 3 piny, otočný závit, délka kabelu 0,3 m
	2OE + S3	3x kabel s volnými konci vodičů, 3 vodiče, délka kabelu 5 m
přípustné výkyvy napětí	[%]	±10
funkce spínacího prvku		spínací
princip snímání		polovodičové
indikace stavu sepnutí		žlutá LED
spínací výstup		PNP

Provozní a okolní podmínky		
provozní tlak	[bar]	3,5 ... 10
provozní médium		stlačený vzduch dle normy ISO 8573-1:2010 [7:4:4]
upozornění k provoznímu/řídicímu médiu		mazaný provoz je možný (od mazání pak již nelze upustit!)
teplota okolí	[°C]	-10 ... +50 (0 ... +50) <sup>1)</sup>
teplota média	[°C]	-10 ... +50 (0 ... +50) <sup>1)</sup>
skladovací teplota	[°C]	-10 ... +50 (0 ... +50) <sup>1)</sup>
odolnost korozi KBK <sup>2)</sup>		2
úroveň hluku	[dB (A)]	75 (s tlumičem hluku UOS-1)
značka CE (viz prohlášení o shodě)		dle směrnice EU-EMV
		dle směrnice EU pro stroje
certifikát		C-Tick

1) s tlakovým čidlem AD...

2) Třída odolnosti korozi 2 dle normy Festo 940 070:

konstrukční díly s mírnějšími nároky na odolnost korozi. Vnější viditelné části s požadavky především na vzhled povrchu, který je vystaven přímému kontaktu s okolní pro průmysl běžnou atmosférou, respektive látkami, jako jsou chladicí látky a maziva.

Hmotnosti [g]	
ventil s pomalým náběhem tlaku a rychlým odvětráním	1900
ventil s pomalým náběhem tlaku a rychlým odvětráním s tlumičem hluku UOS-1	2110

Materiály	
těleso	hliníkový tlakový odlitek
pístnice	silně legovaná ocel, nerezová
těsnění	NBR
upozornění k materiálu	odpovídá RoHS



# Ventily s pomalým náběhem tlaku a rychlým odvětráním MS6-SV-D, řada MS

technické údaje

## Rozměry – základní typ

s napájecím napětím 10V24, s vnitřním závitem 1/2, se záslepkou

modely CAD ke stažení → [www.festo.com](http://www.festo.com)

s napájecím napětím 10V24P, s vnitřním závitem 1/2, se záslepkou

1 = seřizovací šroub pro škrtkový ventil  
 2 = tlumič hluku UOS-1  
 3 = rozšířené snímání, varianta S3: třetí přídavné čidlo SMT, připojení podle zvolené techniky připojení 4  
 4 = připojovací technika,  
 – varianta 2M8: 2 čidla SMT s kabelem (konektor M8x1, 3 piny, otočný závit, délka kabelu 0,3 m)  
 – varianta 2M12: 2 čidla SMT s kabelem (konektor M12x1, 3 piny, otočný závit, délka kabelu 0,3 m)  
 – varianta 20E: 2 čidla SMT s kabelem (volné konce vodičů, délka kabelu 5 m)  
 5 = napájecí napětí,  
 – varianta 10V24: elektrické připojení podle EN 175301-803, 2x konektor, 2 piny, tvar C  
 – varianta 10V24P: elektrické připojení dle normy IEC 61076-2-101, 2x konektor M12x1, 2 piny pro NEBU-M12

→ směr průtoku

typ	B1	B2	B3	B4	B5	D1	D5	D6 Ø	L1	L2	L4	L9
MS6-SV-1/2-D-10V24	62	44	89	31	76	G1/2	G1	55	257	110	147	9
MS6-SV-1/2-D-10V24P									262	114,6		11

upozornění: Tento výrobek odpovídá ISO 1179-1 a ISO 228-1.

# Ventily s pomalým náběhem tlaku a rychlým odvětráním MS6-SV-D, řada MS

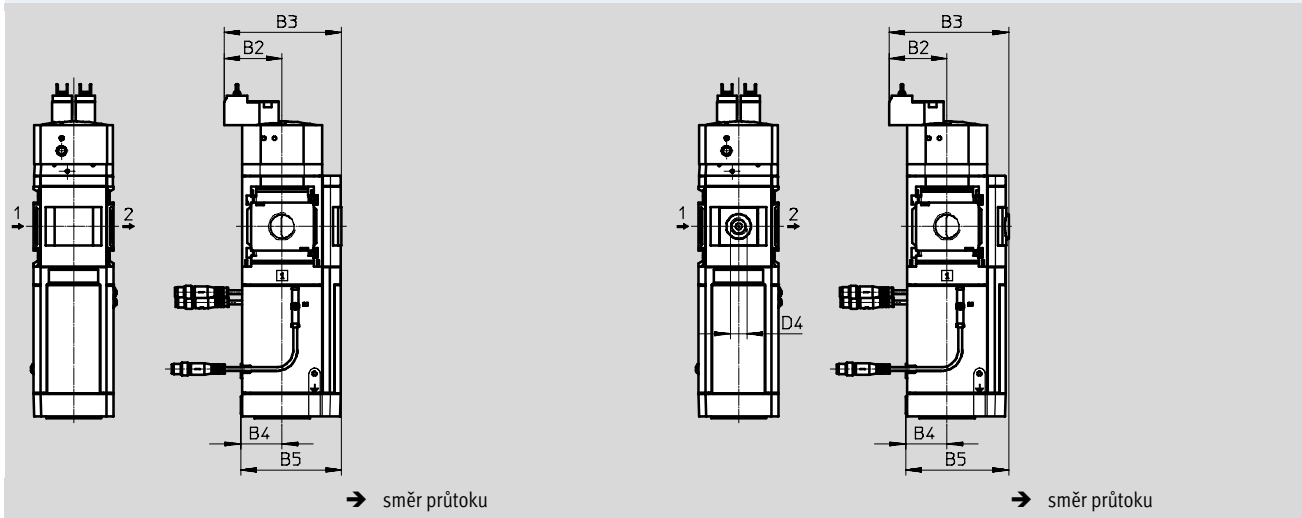
technické údaje

## Rozměry – manometr/alternativy manometru

modely CAD ke stažení → [www.festo.com](http://www.festo.com)

integrovaný manometr MS se standardní stupnicí AG nebo červeno-zelenou stupnicí RG, zobrazovací jednotka [bar]

adaptér A4 pro manometr EN 1/4, bez manometru



typ	B2	B3	B4	B5	D4
MS6-SV-...-D-...-AG	44	90	31	77	-
MS6-SV-...-D-...-RG	44	91,5	31	78,5	-
MS6-SV-...-D-...-A4	44	91,5	31	78,5	G1/4

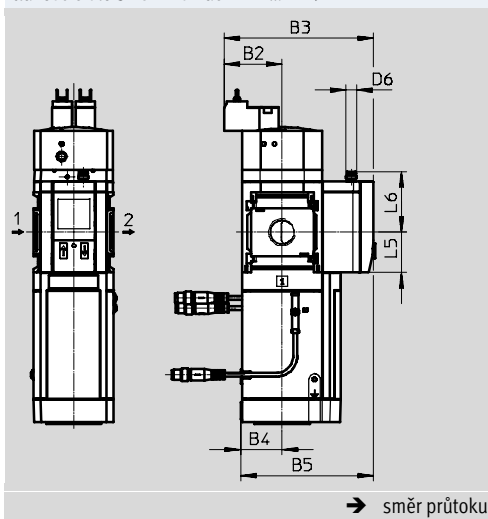
upozornění: Tento výrobek odpovídá ISO 1179-1 a ISO 228-1.

## Rozměry – manometr/alternativy manometru

modely CAD ke stažení → [www.festo.com](http://www.festo.com)

tlakové čidlo s LCD indikací AD1 ... AD4

technické údaje → internet: [sde1](http://sde1)



Varianta AD1:  
SDE1-D10-G2-MS-L-P1-M8  
s konektorem M8x1, 3 piny,  
1 spínací výstup PNP

Varianta AD3:  
SDE1-D10-G2-MS-L-PI-M12  
s konektorem M12x1, 4 piny,  
1 spínací výstup PNP a analogový  
4 ... 20 mA

Varianta AD2:  
SDE1-D10-G2-MS-L-N1-M8  
s konektorem M8x1, 3 piny,  
1 spínací výstup NPN

Varianta AD4:  
SDE1-D10-G2-MS-L-NI-M12  
s konektorem M12x1, 4 piny,  
1 spínací výstup NPN a analogový  
4 ... 20 mA

typ	B2	B3	B4	B5	D6	L5	L6
MS6-SV-...-D-...-AD1/AD2	44	116	31	103	M8x1	31,2	46,7
MS6-SV-...-D-...-AD3/AD4					M12x1		55,8

upozornění: Tento výrobek odpovídá ISO 1179-1 a ISO 228-1.

## Ventily s pomalým náběhem tlaku a rychlým odvětráním MS6-SV-D, řada MS

**FESTO**

technické údaje

Údaje pro objednávky					
velikost	připojení	bez tlumiče hluku, se záslepkou		s tlumičem hluku a manomentrem MS se standardní stupnicí, zobrazovací jednotka [bar]	
		č. dílu	typ	č. dílu	typ
elektrické připojení podle EN 175301-803 (2x konektor, 2 piny, tvar C), 2 čidla SMT s kabelem (konektor M8x1, 3 piny, otočný závit, délka kabelu 0,3 m)					
MS6	G $\frac{1}{2}$	<b>8038489</b>	<b>MS6-SV-<math>\frac{1}{2}</math>-D-10V24-2M8</b>	<b>8038490</b>	<b>MS6-SV-<math>\frac{1}{2}</math>-D-10V24-2M8-SO-AG</b>
elektrické připojení dle normy IEC 61076-2-101 (2x konektor M12x1, 2 piny pro NEBU-M12), 2 čidla SMT s kabelem (konektor M12x1, 3 piny, otočný závit, délka kabelu 0,3 m)					
MS6	G $\frac{1}{2}$	–		<b>8038491</b>	<b>MS6-SV-<math>\frac{1}{2}</math>-D-10V24P-2M12-SO-AG</b>
elektrické připojení podle EN 175301-803 (2x konektor, 2 piny, tvar C), 2 čidla SMT s kabelem (volné konce vodičů, délka kabelu 5 m)					
MS6	G $\frac{1}{2}$	–		<b>8038492</b>	<b>MS6-SV-<math>\frac{1}{2}</math>-D-10V24-20E-SO-AG</b>

## Ventily s pomalým náběhem tlaku a rychlým odvětráním MS6-SV-D, řada MS

údaje pro objednávky – stavebnice výrobků

**M** Minimální údaje →

č. stavebnice	řada	velikost	funkce	připojení pneumatiky	úroveň vlastností PL	elektrické napájení	připojovací technika
548713	MS	6	SV	1/2, AGB, AGC, AGD, AGE	D	10V24, 10V24P	2M8, 2M12, 2OE
<b>příklad objednávky</b>							
<b>548713</b>	<b>MS</b>	<b>6</b>	<b>SV</b>	<b>AGB</b>	<b>D</b>	<b>10V24</b>	<b>2OE</b>

**Tabulka pro objednávky**

rozteč	[mm]	62	podmínky	kód	zadání
<b>M</b>	č. stavebnice	<b>548713</b>			
	řada	standardní		<b>MS</b>	MS
	velikost	6		<b>6</b>	6
	funkce	ventil s pomalým náběhem tlaku a rychlým odvětráním		<b>-SV</b>	-SV
	připojení pneumatiky	vnitřní závit G1/2		<b>-1/2</b>	
		připojovací deska G1/4		<b>-AGB</b>	
		připojovací deska G3/8		<b>-AGC</b>	
		připojovací deska G1/2		<b>-AGD</b>	
		připojovací deska G3/4		<b>-AGE</b>	
	úroveň vlastností PL	kategorie 3, 2 kanály dle normy EN ISO 13849-1		<b>-D</b>	-D
	elektrické napájení	24 V DC (připojovací obrazec dle EN 175301)		<b>-10V24</b>	
		24 V DC, M12 podle normy IEC 61076-2-101		<b>-10V24P</b>	
	připojovací technika	2 čidla SMT s kabelem (konektor M8x1, 3 piny, otočný závit, délka kabelu 0,3 m)		<b>-2M8</b>	
		2 čidla SMT s kabelem (konektor M12x1, 3 piny, otočný závit, délka kabelu 0,3 m)		<b>-2M12</b>	
		2 čidla SMT s kabelem (volné konce vodičů, délka kabelu 5 m)		<b>-2OE</b>	

**kód pro objednávky**

<b>548713</b>	<b>MS</b>	<b>6</b>	-	<b>SV</b>	-		-	<b>D</b>	-		-	
---------------	-----------	----------	---	-----------	---	--	---	----------	---	--	---	--

# Ventily s pomalým náběhem tlaku a rychlým odvětráním MS6-SV-D, řada MS

**FESTO**

údaje pro objednávky – stavebnice výrobků

→  Volitelné

rozšířené snímání	tlumiče hluku	manometry/alternativy manometrů	alternativní stupnice manometru	upevnění	směr průtoku
S3	S0	AG, A4, RG, AD1, AD2, AD3, AD4	PSI, MPA	WP, WPM, WPB, WB	Z
- S3	- S0	- AG	-	- WPB	-

Tabulka pro objednávky		podmínky	kód	zadání
rozteč	[mm] 62			
<input type="checkbox"/> rozšířené snímání	přídavné čidlo SMT; je potřeba k dosažení úrovně vlastností e; připojení podle zvolené techniky připojení		-S3	
tlumiče hluku	otevřený tlumič hluku		-S0	
manometry/alternativy manometrů	manometr MS		-AG	
	adaptér pro manometr EN 1/4, bez manometru		-A4	
	integrovaný manometr, červeno-zelená stupnice		-RG	
	tlakové čidlo s LCD, konektor M8, 1 spínací výstup PNP, 3 piny		-AD1	
	tlakové čidlo s LCD, konektor M8, 1 spínací výstup NPN, 3 piny		-AD2	
	tlakové čidlo s LCD, konektor M12, 1 spínací výstup PNP, 4 piny, 1 analogový výstup 4 ... 20 mA		-AD3	
	tlakové čidlo s LCD, konektor M12, 1 spínací výstup NPN, 4 piny, 1 analogový výstup 4 ... 20 mA		-AD4	
alternativní stupnice manometru	psi	<input type="checkbox"/> 1	-PSI	
	MPa	<input type="checkbox"/> 1	-MPA	
upevnění	upevňovací úhelník, spojovací sada		-WP	
	upevňovací úhelník, spojovací sada	<input type="checkbox"/> 2	-WPM	
	upevňovací úhelník, větší montážní vzdálenost		-WPB	
	upevňovací úhelník, těleso		-WB	
směr průtoku	směr průtoku zprava doleva		-Z	

- PSI, MPA** ne s manometrem/alternativami manometrů A4, AD1, AD2, AD3, AD4  
 **WPM** pouze s připojovací deskou AGB, AGC, AGD nebo AGE

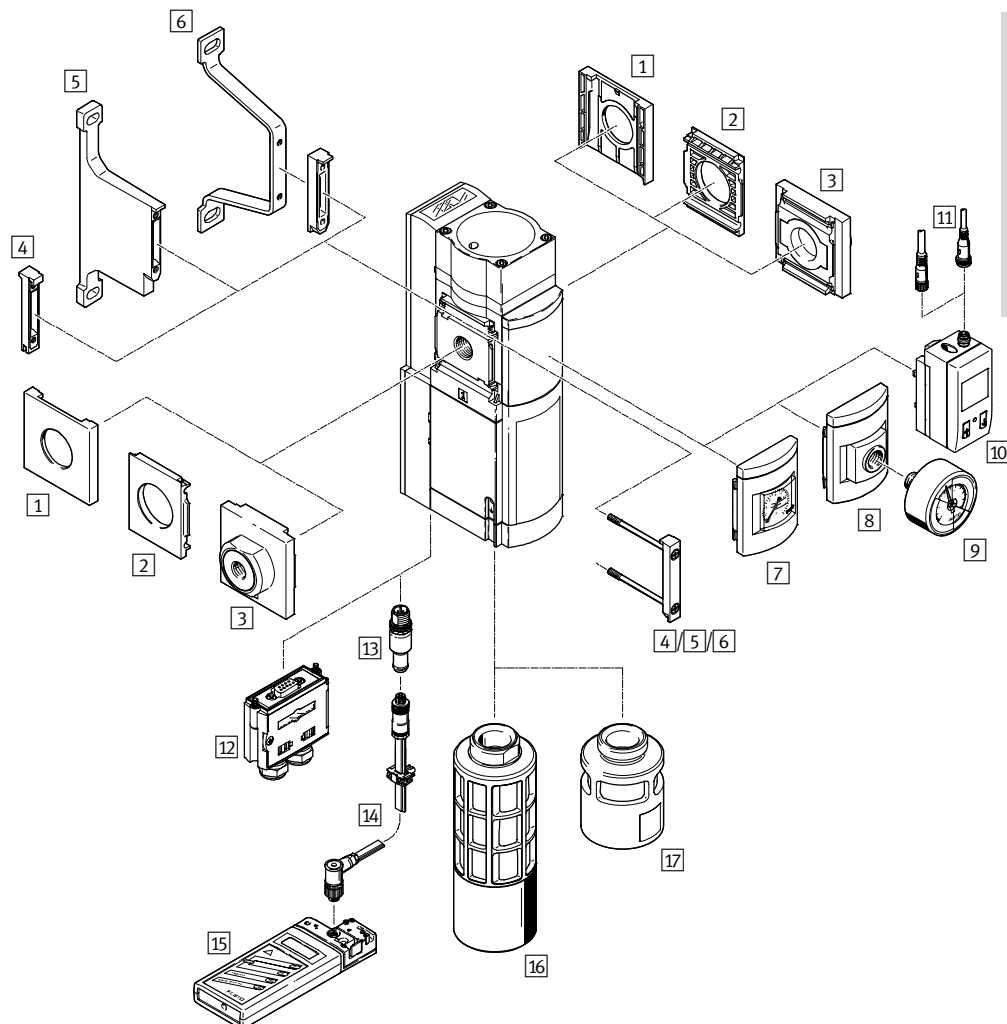
kód pro objednávky

 -  -  -  -  -  -

## Ventily s pomalým náběhem tlaku a rychlým odvětráním MS6-SV-E, řada MS

přehled periferií

### Ventily s pomalým náběhem tlaku a rychlým odvětráním MS6-SV-E



**upozornění**

Další příslušenství:

- spojky modulů pro kombinaci s velikostí MS4/MS6 nebo velikostí MS9 → internet: amv, rmv, armv
- adaptéry pro montáž na profily → internet: ipm-80, ipm-40-80, ipm-80-80

## Ventily s pomalým náběhem tlaku a rychlým odvětráním MS6-SV-E, řada MS

**FESTO**

přehled periferií

Upevňovací prvky a příslušenství						
		samostatné zařízení		kombinace		→ strana/internet
		bez přípojovací desky	s přípojovací deskou	bez přípojovací desky	s přípojovací deskou	
1	záslepky MS6-END	-	-	■	-	ms6-end
2	upevňovací desky MS6-AEND	■ <sup>1)</sup>	-	■ <sup>1)</sup>	-	ms6-aend
3	sady přípojovacích desek MS6-AG...	-	■ <sup>1)</sup>	-	■ <sup>1)</sup>	ms6-ag
4	spojky modulů MS6-MV	-	-	■	■	ms6-mv
5	upevňovací úhelníky MS6-WPB	■	■	■	■	ms6-wpb
6	upevňovací úhelníky MS6-WPE	■	■	■	■	ms6-wpe
7	manometry MS AG	■	■	■	■	42
8	adaptéry pro manometry EN 1/4 A4	■	■	■	■	42
9	manometry MA	■	■	■	■	59
10	tlakové snímače s displejem (LCD) AD1 ... AD4	■	■	■	■	42
11	spojovací kabely NEBU-M8...-LE3/NEBU-M12...-LE4	■	■	■	■	59
12	vícépólová zásuvka NECA	■	■	■	■	54
13	konfigurační konektory AS-i CACC	■	■	■	■	57
14	adresovací kabely KASI-ADR	■	■	■	■	kasi-asi
15	adresovací zařízení ASI-PRG-ADR	■	■	■	■	asi-prg-adr
16	tlumiče hluku UOS-1	■	■	■	■	56
17	tlumiče hluku UOS-1-LF	■	■	■	■	56

1) K montáži potřebujete spojku modulů MS6-MV nebo upevňovací úhelník MS6-WPB/WPE.

## Ventily s pomalým náběhem tlaku a rychlým odvětráním MS6-SV-E, řada MS

vysvětlení typového značení

		MS	6	-	SV	-	1/2	-	E	-	10V24	-	SO	-	AG
<b>řada</b>															
MS	jednotka pro úpravu stlačeného vzduchu, standardní														
<b>velikost</b>															
6	šířka 62 mm														
<b>funkce</b>															
SV	ventil s pomalým náběhem tlaku a rychlým odvětráním														
<b>připojení pneumatiky</b>															
1/2	vnitřní závit G1/2														
<b>úroveň vlastností PL</b>															
E	kategorie 4, 2 kanály, s vlastním sledováním, dle normy EN ISO 13849-1														
<b>elektrické napájení</b>															
10V24	24 V DC														
ASIS	22 ... 31,6 V DC, AS-I-Safety at Work, SPEC3.0 Profil 7.5.5														
<b>tlumiče hluku</b>															
	bez tlumiče hluku														
SO	otevřený tlumič hluku														
<b>manometry/alternativy manometrů</b>															
AG	manometry MS														
AD1	tlakové čidlo s indikací LCD, konektor M8, 1 spínací výstup PNP, 3 piny (pouze s napájecím napětím 10V24)														

Další varianty si můžete objednat jako stavebnici výrobků → 42

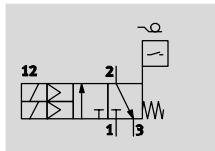
- připojovací desky
- manometry/alternativy manometrů
- alternativní stupnice manometru
- vícepólová zásuvka
- upevnění
- certifikát UL
- směr průtoku



## Ventily s pomalým náběhem tlaku a rychlým odvětráním MS6-SV-E, řada MS

technické údaje

funkce



- - **průtok**  
4300 l/min
- - **rozsah teplot**  
-10 ... +50 °C
- - **provozní tlak**  
3,5 ... 10 barů
- - [www.festo.com](http://www.festo.com)



Elektropneumatiký ventil s pomalým náběhem tlaku a rychlým odvětráním slouží k rychlému a bezpečnému odvětrání tlaku a k pozvolnému nárůstu tlaku v pneumatických systémech a v koncových průmyslových zařízeních.

U zařízení se jedná o samostatný, redundantní mechatronický systém podle požadavků normy EN ISO 13849-1. Cíle ochrany a bezpečnosti, tj. bezpečného odvětrání, je dosaženo při poruše uvnitř ventilu (např. vlivem opotřebení, znečištění, elektronické chyby). Díky konstrukci se 2 kanály

a jejímu sledování splňuje zařízení požadavky kladené na kategorie řídicích systémů 3 a 4. Lze tedy dosáhnout úrovně vlastností (performance level) max. „e“. Prostřednictvím elektrického připojení (vícepólová zásuvka NECA Sub-D, 9 pinů nebo připojovací kabel AS-i)

dostává zařízení bezpečné signály Enable (EN1/EN2) z obvyklých elektronických či elektromechanických bezpečnostních spínacích zařízení, která monitorují bezpečnostní prvky stroje (např. nouzový vypínač, světelné závary, elektrické dveřní spínače zabudovaných ochranných prvků atd.).

### upozornění

Ventily MS6-SV-...-E-10V24 smějí být použity pouze s vícepólovou zásuvkou NECA schválenou k tomuto účelu. Vícepólovou zásuvku lze objednat pomocí stavebnice výrobků (MP... → 42) nebo jako příslušenství (NECA → 54).

### upozornění

K zamezení dynamických tlaků doporučujeme provozovat zařízení společně s tlumičem hluku UOS-1. Tlumič hluku lze objednat pomocí stavebnice výrobků (SO → 42) nebo jako příslušenství (UOS-1 → 56).

### upozornění

Za ventilem MS6-SV-...-E mohou být umístěna pouze zařízení, která nenarušují pneumatické ochranné opatření – bezpečné odvětrání. Ventil MS6-SV-...-E není schválený k použití jako bezpečnostní ventil pro lisy.

- úroveň vlastností „e“ / kategorie 4 podle normy EN ISO 13849-1
- odpovídá normě IEC 61508
- zpoždění sepnutí je nastavitelné škrtkím ventilem pro pomalý nárůst tlaku
- volitelné tlakové čidlo

Bezpečnostně-technické údaje		
typ	MS6-SV-...-E-10V24	MS6-SV-...-E-ASIS
odpovídá normám	EN ISO 13849-1	
bezpečnostní funkce	odvětrání	
úroveň vlastností (PL)	odvětrání: kategorie 4, PL e	
úroveň integrity bezpečnosti (SIL)	odvětrání: SIL 3	
upozornění k nucené dynamizaci	frekvence spínání alespoň 1/měsíc	
úřad, který vydal certifikát	BGIA 0904020	-
značka CE (viz prohlášení o shodě)	dle směrnice EU pro stroje dle směrnice EU-EMV	
odolnost nárazům	rázový test podle stupně 2, podle normy FN 942017-5 a EN 60068-2-27	
odolnost kmitům	test použitý v dopravě podle stupně 2, podle normy FN 942017-4 a EN 60068-2-6	

### upozornění k nucené dynamizaci: frekvence spínání alespoň 1/měsíc

V procesně bezpečném stavu (tzn. pod tlakem) se mechanický systém netestuje. Pokud je frekvence spínání

podmíněná procesem (bezpečné odvětrání) nižší než jednou za měsíc,

musí provozovatel stroje ventil přesto vypínat v udané frekvenci.

### Doplňkové funkce MS6-SV-...-E-ASIS:

- tlaková čidla integrovaná pomocí protokolu AS-i
- sledování tlaku (překročení/nedosažení)

## Ventily s pomalým náběhem tlaku a rychlým odvětráním MS6-SV-E, řada MS

technické údaje

Princip funkce vícepólové zásuvky NECA				
stav signálu Enable		stav MS6-SV-...-E-10V24 s vícepólovou zásuvkou		
EN1	EN2	NECA-...-MP1	NECA-...-MP3	NECA-...-MP5
0 V	0 V	není přiveden tlak	MS6-SV-...-E-10V24 přejde do chybového režimu	MS6-SV-...-E-10V24 nepřejde do chybového režimu, zůstane však v bezpečném stavu, bez tlaku. <b>Upozornění:</b> Je nutná detekce zkratu a rozpoznání/ vyhodnocení chyb pomocí externího řídicího systému.
0 V	24 V	MS6-SV-...-E-10V24 přejde do chybového režimu	přiveden tlak	přiveden tlak
24 V	24 V	přiveden tlak	MS6-SV-...-E-10V24 přejde do chybového režimu	MS6-SV-...-E-10V24 nepřejde do chybového režimu, zůstane však v bezpečném stavu, bez tlaku. <b>Upozornění:</b> Je nutná detekce zkratu a rozpoznání/ vyhodnocení chyb pomocí externího řídicího systému.
24 V	0 V	MS6-SV-...-E-10V24 přejde do chybového režimu	není přiveden tlak	není přiveden tlak

**MS6-SV-...-E-10V24 s vícepólovou zásuvkou NECA**

NECA-...-MP1

**24 V**

**GND**

– statické signály Enable (EN1 = 24 V, EN2 = 24 V)

– taktované signály Enable (EN1 = 0 ... 24 V, EN2 = 0 ... 24 V) k rozpoznání příčného zkratu  
Detekce zkratu pomocí taktovaných signálů probíhá zásadně pomocí použitého bezpečnostního spínacího zařízení/bezpečnostního PLC.

**upozornění**  
Protože taktované výstupy řídicích systémů od různých výrobců nejsou normalizované, je vždy potřeba ověřit možnost jejich použití. Pokud takt leží mimo popsané hranice, ventil MS6-SV-...-E-10V24 to rozpozná jako chybu a provede bezpečné odpojení.

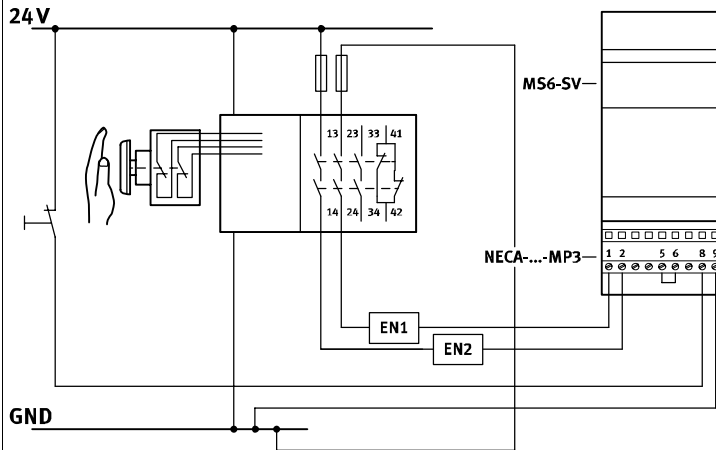
# Ventily s pomalým náběhem tlaku a rychlým odvětráním MS6-SV-E, řada MS

technické údaje

FESTO

## MS6-SV-...-E-10V24 s vícepólovou zásuvkou NECA

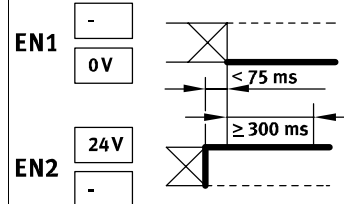
NECA-...-MP3



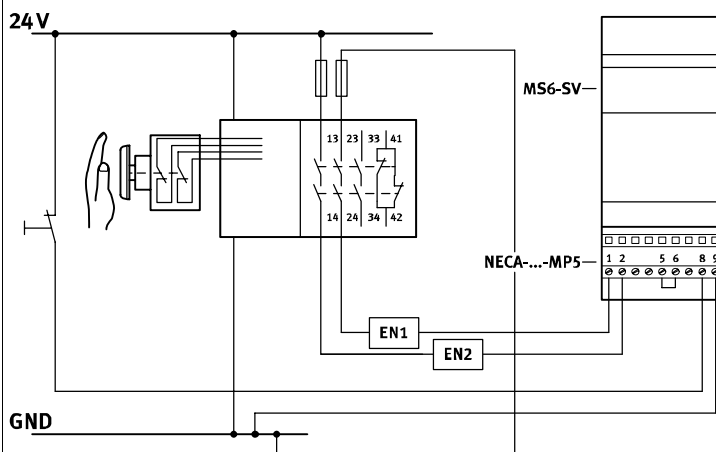
**upozornění**

Vícepólová zásuvka NECA-S1G9-P9-MP3 je určena pro konvenční zapojení s elektromechanickým bezpečnostním relé. Pokud se při použití s bipolárními polovodičovými výstupy objeví problém, použijte vícepólový konektor NECA-S1G9-P9-MP5.

- statické signály Enable s opačnými potenciály
- zpoždění změny úrovně signálů Enable je monitorováno
- chování při detekci zkratu:
  - MS6-SV-...-E-10V24 ve stavu pod tlakem: zůstává v bezpečném stavu a přechází do chybového režimu
  - MS6-SV-...-E-10V24 v odvětrávaném stavu: přejde do bezpečného stavu a přejde do chybového režimu



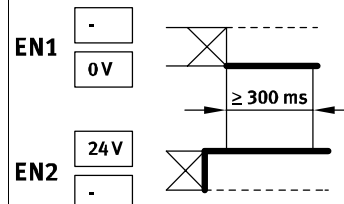
NECA-...-MP5



**upozornění**

Zkrat mezi signály Enable EN1/EN2 se nedetekuje a nevede k žádné chybové reakci. Zařízení bude pod tlakem až tehdy, co budou přivedeny správné signály Enable.

- statické signály Enable s opačnými potenciály
- zpoždění změny úrovně signálů Enable není monitorováno
- chování při detekci zkratu (předřazeným bezpečnostním spínacím zařízením/bezpečnostním PLC):
  - MS6-SV-...-E-10V24 v odvětrávaném stavu: zůstává v bezpečném stavu a nepřechází do chybového režimu
  - MS6-SV-...-E-10V24 ve stavu pod tlakem: přejde do bezpečného stavu a nepřejde do chybového režimu
- signály Enable jsou galvanicky odděleny od napájecího napětí



**upozornění**

Zpoždění mezi EN1 a EN2 musí být nastaveno samostatně. Trvání zpoždění se nevyhodnocuje.

## Ventily s pomalým náběhem tlaku a rychlým odvětráním MS6-SV-E, řada MS

technické údaje

**FESTO**

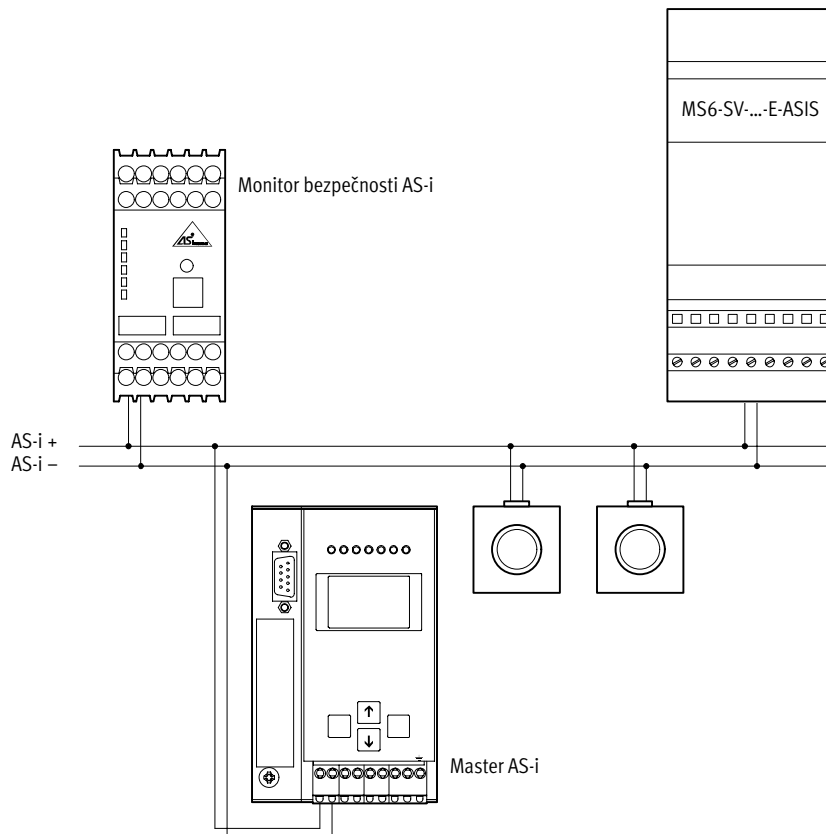
### MS6-SV-...-E-ASIS s rozhraním AS-Interface

Rozhraní AS-Interface je systém k zapojení čidel a pohonů do sítě na nejnižší úrovni automatizační hierarchie. Jedná se o otevřený síťový systém nezávislý na výrobci a umožňuje přenos dat i energie pouze po jednom kabelu. Tato snadná manipulace umožňuje hospodárnou konstrukci a současně spolehlivé provozní vlastnosti. Topologie sítě systému AS-i se snadno libovolně rozšiřuje. Síť AS-i se skládá z řídicí jednotky (zařízení master) a z příslušných částí složených z čidel a pohonů (zařízení slave). Zařízení master se cyklicky pře-

píná na všechna zařízení slave a vyměňuje si s nimi vstupní a výstupní data. Jeden datový paket se přitom skládá ze 4 bitů užitečných dat. Master komunikuje s účastníky sítě prostřednictvím sériového přenosového protokolu. Rozhraní AS-i Safety at Work je certifikovaný standard, který umožňuje použít v systému AS-i bezpečnostní součásti. Bezpečný systém AS-i je určen pro bezpečnostní aplikace do kategorie 4 podle normy EN ISO 13849-1 PL „e“.

Je možný také smíšený provoz standardních součástí a bezpečnostních součástí. Master AS-i zachází s bezpečnostními zařízeními slave stejně jako se všemi ostatními zařízeními slave a zapojuje je do sítě. Přenosový protokol a kabely systému AS-Interface jsou navrženy tak, že mohou přenášet i datové pakety související s bezpečností. Monitor bezpečnosti AS-i je centrální bezpečnostní prvek, který v rámci systému AS-i sleduje zařízení slave, jež jsou mu přiřazena. Bezpečnostní

funkce je zajištěna přenosem dalších signálů mezi bezpečnostními zařízeními slave a monitorem bezpečnosti AS-i. Tento přenos probíhá pomocí speciálního bezpečnostního protokolu. Pokud se vyskytne požadavek na zastavení nebo závada, monitor bezpečnosti AS-i vypne systém v chráněném provozu s reakčním časem maximálně 40 ms.



## Ventily s pomalým náběhem tlaku a rychlým odvětráním MS6-SV-E, řada MS



technické údaje

Obecné technické údaje		
připojení pneumatiky 1, 2	G $\frac{1}{2}$ (vnitřní závit)	G $\frac{1}{4}$ ... G $\frac{3}{4}$ (s přípojovací deskou AG...)
připojení pneumatiky 3	G1	
ovládání	elektrické	
konstrukce	sedlový ventil	
upevnění	příslušenstvím	
	montáž do vedení	
montážní poloha	libovolná	
ukazatel tlaku	tlakové čidlo s LCD pro indikaci výstupního tlaku elektrickým výstupem	
	manometr s indikací výstupního tlaku	
	připraven závit G $\frac{1}{4}$	
princip snímání polohy	princip magnetického pístu	
funkce ventilu	ventil 3/2, monostabilní, v klidu uzavřený	
	funkce pomalého náběhu tlaku, nastavitelná	
bez překrytí kanálů	ne	
funkce odvětrání	nelze škrtit	
pomocné ruční ovládání	ne	
návrat do základní polohy	mechanickou pružinou	
řízení	nepřímé	
napájení řídicím tlakem	vnitřní	
princip těsnění	měkké	

- upozornění: Tento výrobek odpovídá ISO 1179-1 a ISO 228-1.

Hodnoty průtoku	
připojení pneumatiky	vnitřní závit G $\frac{1}{2}$
normální jmenovitý průtok $q_N^{1)}$ [l/min]	
v hlavním směru 1 $\rightarrow$ 2	4300
ve směru odvětrání 2 $\rightarrow$ 3	9000 <sup>2)</sup>
hodnota C [l/s*min]	
v hlavním směru 1 $\rightarrow$ 2	19,3
ve směru odvětrání 2 $\rightarrow$ 3	24,6
hodnota b	
v hlavním směru 1 $\rightarrow$ 2	0,21
ve směru odvětrání 2 $\rightarrow$ 3	0,4

- 1) měřeno při  $p_1 = 6$  barů a  $p_2 = 5$  barů,  $\Delta p = 1$  bar  
 2) měřeno proti atmosféře s tlumičem hluku UOS-1

Elektrické údaje		
typ	MS6-SV-...-E-10V24	MS6-SV-...-E-ASIS
elektrické připojení	Sub-D, 9 pinů	2x M12
jmenovité napájecí napětí [V DC]	24	-
přípustné výkyvy napětí [%]	$\pm 10$	-
rozsah napájecího napětí [V DC]	-	22 ... 31,6
AS-Interface		
trvalá doba sepnutí [%]	100	
max. frekvence spínání [Hz]	1	
čas vypnutí [ms]	40	
čas sepnutí [ms]	130	
indikace sepnutí	LED a bezpotenciálový kontakt	LED a pomocí AS-i
stupeň krytí	IP65 se zásuvkou	

## Ventily s pomalým náběhem tlaku a rychlým odvětráním MS6-SV-E, řada MS

technické údaje

Specifické bezpečnostní údaje AS-i	
typ	MS6-SV-...-E-ASIS
rozhraní pro síť	zásuvka, M12 (ASI Out) a konektor, M12 (ASI In)
indikační LED	AS-i a stav
diagnostika jednotlivých zařízení	vstupy cyklických digitálních dat (odvětráno, pod tlakem, chyba) cyklické analogové hodnoty (vstupní tlak p1, výstupní tlak p2) acyklické hodnoty (čítač, sledování tlaku, chyba, překročení frekvence sepnutí, status)
identifikace výrobku	kód IO: 0x7 profil: 7.5.5 kód ID: 0x5 ID1: 0xF ID2: 0x5
ID výrobce AS-Interface	0x014D
ID zařízení AS-Interface	0x03A6
rozsah adres	standardní zařízení slave: 1 ... 31

Provozní a okolní podmínky		
typ	MS6-SV-...-E-10V24	MS6-SV-...-E-ASIS
provozní tlak [bar]	3,5 ... 10	3,5 ... 10
provozní médium	stlačený vzduch dle normy ISO 8573-1:2010 [7:4:4]	
upozornění k provoznímu/ řídícímu médiu	mazaný provoz je možný (od mazání pak již nelze upustit!)	
teplota okolí [°C]	-10 ... +50 (0 ... +50) <sup>2)</sup>	0 ... +50
teplota média [°C]	-10 ... +50 (0 ... +50) <sup>2)</sup>	0 ... +50
skladovací teplota [°C]	-10 ... +50 (0 ... +50) <sup>2)</sup>	0 ... +50
odolnost korozi KBK <sup>1)</sup>	2	
úroveň hluku [dB (A)]	75 (s tlumičem hluku UOS-1)	
značka CE (viz prohlášení o shodě)	dle směrnice EU-EMV dle směrnice EU pro stroje	
certifikát (varianta UL1)	c UL us - Recognized (OL)	
certifikát	C-Tick	

- 1) Třída odolnosti korozi 2 dle normy Festo 940 070:  
konstrukční díly s mírnějšími nároky na odolnost korozi. Vnější viditelné části s požadavky především na vzhled povrchu, který je vystaven přímému kontaktu s okolní pro průmysl běžnou atmosférou, respektive látkami, jako jsou chladicí látky a maziva.
- 2) s tlakovým čidlem AD...

Hmotnosti [g]	
ventil s pomalým náběhem tlaku a rychlým odvětráním	2000
ventil s pomalým náběhem tlaku a rychlým odvětráním s tlumičem hluku UOS-1	2200

Materiály	
těleso	hliníkový tlakový odlitek
pístnice	silně legovaná ocel, nerezová
těsnění	NBR
upozornění k materiálu	odpovídá RoHS

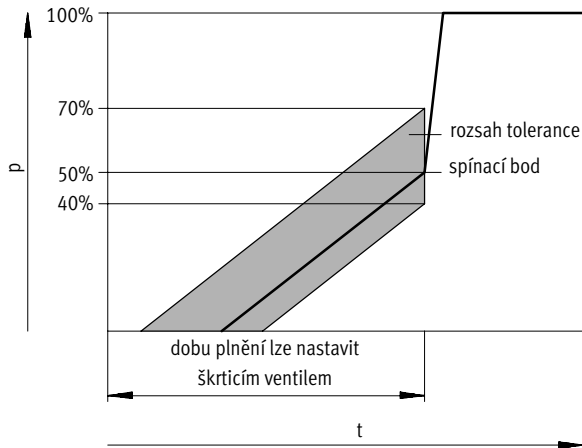
## Ventily s pomalým náběhem tlaku a rychlým odvětráním MS6-SV-E, řada MS

FESTO

technické údaje

### Spínací bod

tlak  $p$  v závislosti na čase  $t$



### upozornění

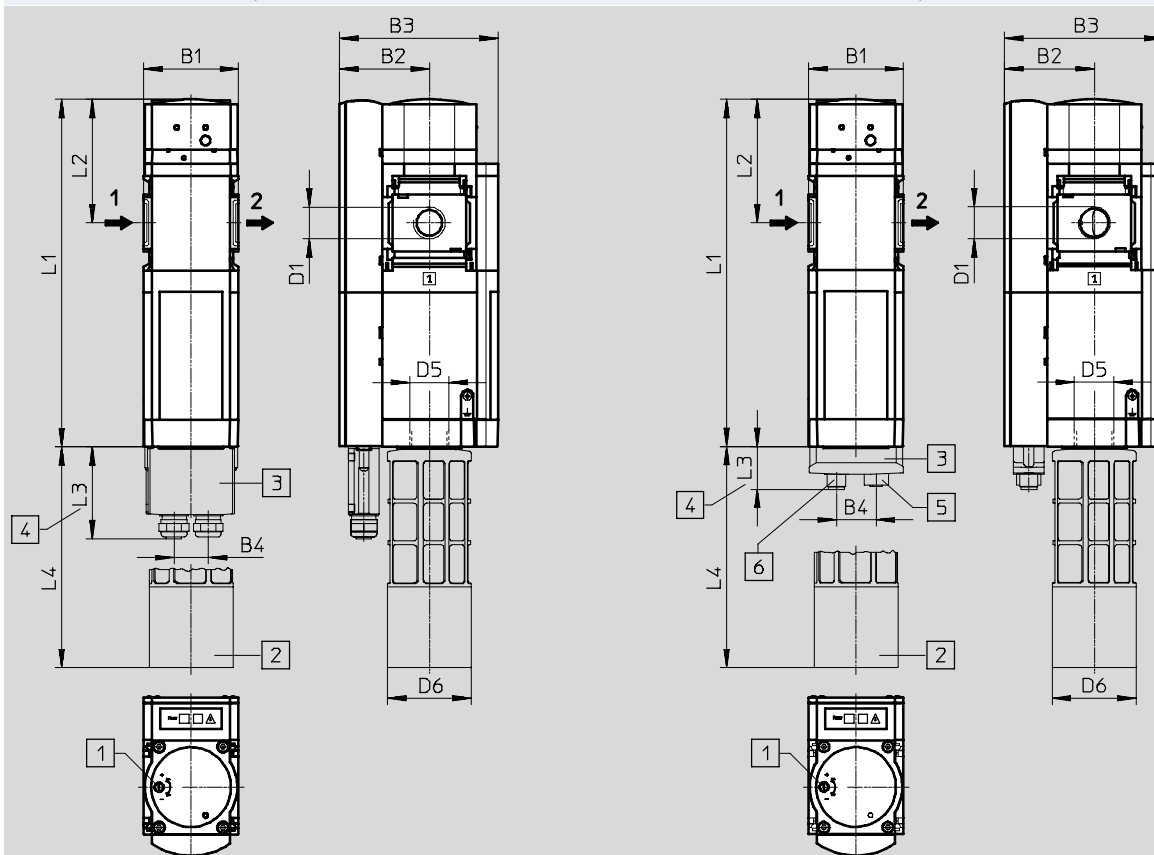
Uváděná tolerance spínacího bodu +20% / -10% se vztahuje na provozní tlak  $p_1$ .  
Příklad: Při provozním tlaku 4 bary je přípustný spínací bod 1,6 baru až 2,8 baru.

### Rozměry – základní typ

s napájecím napětím 10V24,  
s vnitřním závitem  $\frac{1}{2}$ , se záslepkou

modely CAD ke stažení [www.festo.com](http://www.festo.com)

s napájecím napětím ASIS,  
s vnitřním závitem  $\frac{1}{2}$ , se záslepkou



- |                                       |  |                        |                |
|---------------------------------------|--|------------------------|----------------|
| 1 seřizovací šroub pro škrticí ventil | 3 vícepólová zásuvka NECA nebo konfigurační konektor AS-i CACC | 4 rozměr bez kabelu    | → směr průtoku |
| 2 tlumič hluku UOS-1                  |  | 5 zásuvka M12, 5 pinů  |                |
|                                       |  | 6 konektor M12, 5 pinů |                |

typ	B1	B2	B3	B4	D1	D5	D6	L1	L2	L3	L4
MS6-SV- $\frac{1}{2}$ -E-10V24	62	59	104	22,5	G $\frac{1}{2}$	G1	55	228	81	61	145,1
MS6-SV- $\frac{1}{2}$ -E-ASIS				26,1						28,3	

upozornění: Tento výrobek odpovídá ISO 1179-1 a ISO 228-1.

## Ventily s pomalým náběhem tlaku a rychlým odvětráním MS6-SV-E, řada MS

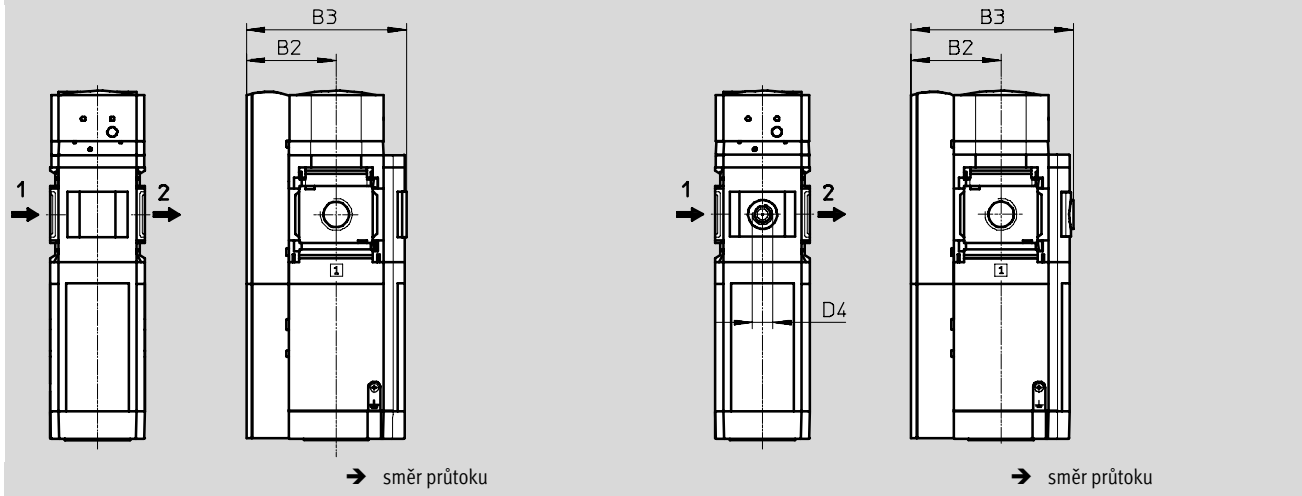
technické údaje

### Rozměry – manometr/alternativy manometru

modely CAD ke stažení → [www.festo.com](http://www.festo.com)

integrovaný manometr MS AG, zobrazovací jednotka [bar]

adaptér A4 pro manometr EN 1/4, bez manometru



typ	B2	B3	D4
MS6-SV-...-E-...-AG	59	105	—
MS6-SV-...-E-...-A4		106,5	G¼

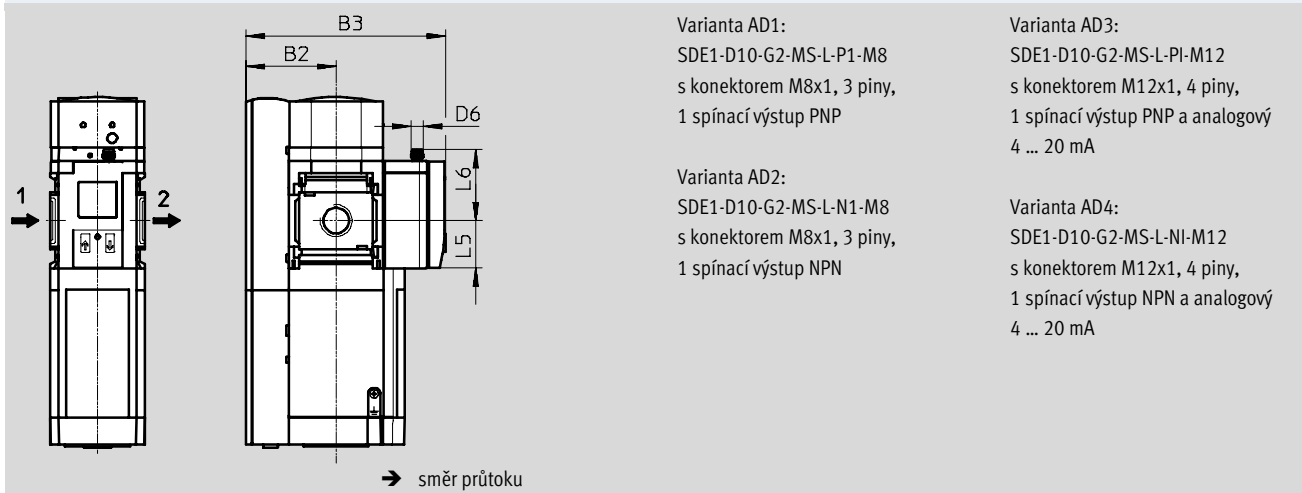
upozornění: Tento výrobek odpovídá ISO 1179-1 a ISO 228-1.

### Rozměry – manometr/alternativy manometru

modely CAD ke stažení → [www.festo.com](http://www.festo.com)

tlakové čidlo s LCD indikací AD1 ... AD4

technické údaje → internet: sde1



Varianta AD1:  
SDE1-D10-G2-MS-L-P1-M8  
s konektorem M8x1, 3 piny,  
1 spínací výstup PNP

Varianta AD2:  
SDE1-D10-G2-MS-L-N1-M8  
s konektorem M8x1, 3 piny,  
1 spínací výstup NPN

Varianta AD3:  
SDE1-D10-G2-MS-L-PI-M12  
s konektorem M12x1, 4 piny,  
1 spínací výstup PNP a analogový  
4 ... 20 mA

Varianta AD4:  
SDE1-D10-G2-MS-L-NI-M12  
s konektorem M12x1, 4 piny,  
1 spínací výstup NPN a analogový  
4 ... 20 mA

typ	B2	B3	D6	L5	L6
MS6-SV-...-E-...-AD1/AD2	59	131	M8x1	31,2	46,7
MS6-SV-...-E-...-AD3/AD4			M12x1		55,8

upozornění: Tento výrobek odpovídá ISO 1179-1 a ISO 228-1.



## Ventily s pomalým náběhem tlaku a rychlým odvětráním MS6-SV-E, řada MS

**FESTO**

technické údaje

### Údaje pro objednávky – napájecí napětí 10V24

velikost	připojení	bez tlumiče hluku		s tlumičem hluku	
		č. dílu	typ	č. dílu	typ
integrovaný manometr MS, zobrazovací jednotka [bar]					
MS6	G $\frac{1}{2}$	<b>548715</b>	<b>MS6-SV-<math>\frac{1}{2}</math>-E-10V24-AG</b>	<b>548717</b>	<b>MS6-SV-<math>\frac{1}{2}</math>-E-10V24-S0-AG</b>
tlakové čidlo s LCD, konektor M8, PNP, 3 piny					
MS6	G $\frac{1}{2}$	<b>562580</b>	<b>MS6-SV-<math>\frac{1}{2}</math>-E-10V24-AD1</b>	—	

### Údaje pro objednávky – napájecí napětí ASIS

velikost	připojení	bez tlumiče hluku		s tlumičem hluku	
		č. dílu	typ	č. dílu	typ
integrovaný manometr MS, zobrazovací jednotka [bar]					
MS6	G $\frac{1}{2}$	<b>8001480</b>	<b>MS6-SV-<math>\frac{1}{2}</math>-E-ASIS-AG</b>	<b>8001481</b>	<b>MS6-SV-<math>\frac{1}{2}</math>-E-ASIS-S0-AG</b>

## Ventily s pomalým náběhem tlaku a rychlým odvětráním MS6-SV-E, řada MS

údaje pro objednávky – stavebnice výrobků

**M** Minimální údaje →

č. stavebnice	řada	velikost	funkce	připojení pneumatiky	úroveň vlastností PL	elektrické napájení
548713	MS	6	SV	1/2, AGB, AGC, AGD, AGE	E	10V24, ASIS
<b>příklad objednávky</b>						
548713	MS	6	SV	AGB	E	10V24

Tabulka pro objednávky		rozteč	[mm]	62	podmínky	kód	zadání
<b>M</b>	č. stavebnice	548713					
	řada	standardní				MS	MS
	velikost	6				6	6
	funkce	ventil s pomalým náběhem tlaku a rychlým odvětráním				-SV	-SV
	připojení pneumatiky	vnitřní závit G1/2				-1/2	
		připojovací deska G1/4				-AGB	
		připojovací deska G3/8				-AGC	
		připojovací deska G1/2				-AGD	
		připojovací deska G3/4				-AGE	
	úroveň vlastností PL	kategorie 4, 2 kanály, s vlastním sledováním, dle normy EN ISO 13849-1				-E	-E
	elektrické napájení	24 V DC (připojovací obrazec dle EN 175301)				-10V24	
		22 ... 31,6 V DC, AS-I-Safety at Work, SPEC 3.0, profil 7.5.5				-ASIS	

**kód pro objednávky**

548713	MS	6	SV		E	
--------	----	---	----	--	---	--

## Ventily s pomalým náběhem tlaku a rychlým odvětráním MS6-SV-E, řada MS

FESTO

údaje pro objednávky – stavebnice výrobků

→  Volitelné

tlumiče hluku	manometry/ alternativy manometrů	alternativní stupnice manometru	vícepólová zásuvka	upevnění	certifikát UL	směr průtoku
SO	AG, A4, AD1, AD2, AD3, AD4	PSI, MPA	MP1, MP3, MP5	WPB	UL1	Z
- SO	- AG	-	- MP1	- WPB	-	-

Tabulka pro objednávky

rozeč	[mm]	62	podmínky	kód	zadání
<input type="checkbox"/>	tlumiče hluku	otevřený tlumič hluku		-SO	
<input type="checkbox"/>	manometry/alternativy manometrů	manometry MS		-AG	
		adaptér pro manometr EN 1/4, bez manometru		-A4	
		tlakové čidlo s LCD, konektor M8, 1 spínací výstup PNP, 3 piny	1	-AD1	
		tlakové čidlo s LCD, konektor M8, 1 spínací výstup NPN, 3 piny	1	-AD2	
		tlakové čidlo s LCD, konektor M12, 1 spínací výstup PNP, 4 piny, 1 analogový výstup 4 ... 20 mA	1	-AD3	
		tlakové čidlo s LCD, konektor M12, 1 spínací výstup NPN, 4 piny, 1 analogový výstup 4 ... 20 mA	1	-AD4	
	alternativní stupnice manometru	psi	2	-PSI	
		MPa	2	-MPA	
	vícepólová zásuvka	konektor Sub-D, 9 pinů, šroubovací svorky, bez kabelu, statické signály Enable (EN1 = 24 V, EN2 = 24 V)	1	-MP1	
		konektor Sub-D, 9 pinů, šroubovací svorky, bez kabelu, statické signály Enable (EN1 = 0 V, EN2 = 24 V), lze rozpoznávat příčný zkrat	1	-MP3	
		konektor Sub-D, 9 pinů, šroubovací svorky, bez kabelu, statické signály Enable (EN1 = 0 V, EN2 = 24 V), galvanické oddělení signálů Enable od napájecího napětí	1	-MP5	
	upevnění	upevňovací úhelník, větší montážní vzdálenost		-WPB	
	certifikát UL	cULus, ordinary location for Canada and USA	1	-UL1	
	směr průtoku	směr průtoku zprava doleva		-Z	

1 AD1, AD2, AD3, AD4, MP1, MP3, MP5, UL1

ne s napájecím napětím ASIS

2 PSI, MPA

ne s manometrem/alternativami manometrů A4, AD1, AD2, AD3, AD4

kód pro objednávky

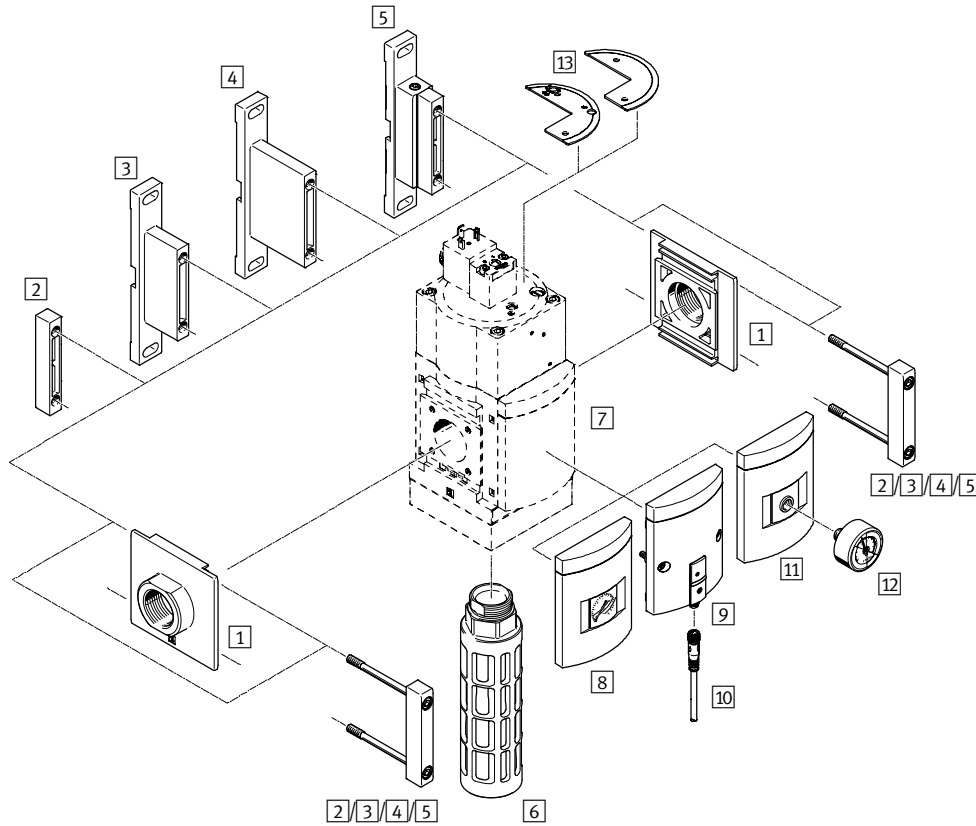
-  -  -  -  -  -  -


# Ventily s pomalým náběhem tlaku a rychlým odvětráním MS9-SV-C, řada MS

přehled periférií



## Ventily s pomalým náběhem tlaku a rychlým odvětráním MS9-SV-C



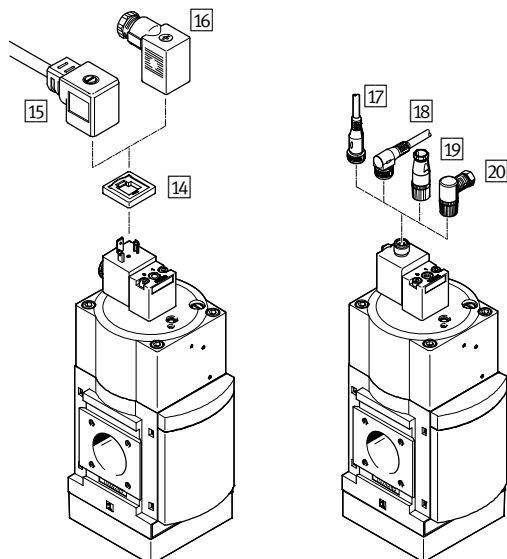
-  upozornění

Další příslušenství:

- spojky modulů pro kombinaci velikostí MS6, MS9 nebo MS12
- internet: rmv, armv

elektrické napájení  
V24/V110/V230

elektrické napájení  
10V24P



# Ventily s pomalým náběhem tlaku a rychlým odvětráním MS9-SV-C, řada MS

FESTO

přehled periferií

Upevňovací prvky a příslušenství					
		samostatné zařízení		kombinace	→ strana/ internet
		s přípojovacím závitem 3/4 nebo 1	s přípojovací deskou AG...	modul bez přípojovacího závitu, bez přípojovací desky G	
1	sada přípojovacích desek MS9-AG...	-	■	■	ms9-ag
2	spojky modulů MS9-MV	-	-	■	ms9-mv
3	upevňovací úhelníky MS9-WP	■	■	■	ms9-wp
4	upevňovací úhelníky MS9-WPB	■	■	■	ms9-wp
5	upevňovací úhelníky MS9-WPM	■	■	■	ms9-wp
6	tlumiče hluku U-1-B	■	■	■	58
7	záslepky VS	■	■	■	52
8	manometry MS AG/RG	■	■	■	52
9	tlakové snímače s indikací sepnutí AD7 ... AD10	■	■	■	52
10	spojovací kabely NEBU-M8...-LE3	■	■	■	59
11	adaptéry pro manometry EN 1/4 A4	■	■	■	52
12	manometry MA	■	■	■	59
13	krytky MS9-SV-MH/MK	■	■	■	57
14	světelná těsnění MC-LD	■	■	■	58
15	zásuvky s kabelem KMC	■	■	■	58
16	zásuvky MSSD-C	■	■	■	58
17	spojovací kabely NEBU-M12G5	■	■	■	59
18	spojovací kabely NEBU-M12W5	■	■	■	59
19	zásuvky SIE-GD	■	■	■	59
20	úhlové zásuvky SIE-WD	■	■	■	59

# Ventily s pomalým náběhem tlaku a rychlým odvětráním MS9-SV-C, řada MS

FESTO

typové značení

		MS	9	-	SV	-	G	-	C	-	V24	-	S	-	VS
<b>řada</b>															
MS		jednotka pro úpravu stlačeného vzduchu, standardní													
<b>velikost</b>															
9		šířka 90 mm													
<b>funkce</b>															
SV		ventil s pomalým náběhem tlaku a rychlým odvětráním													
<b>připojení pneumatiky</b>															
G		modul bez připojovacího závitu, bez připojovacích desek													
<b>úroveň vlastností PL</b>															
C		kategorie 1, dle normy EN ISO 13849-1													
<b>elektrické napájení</b>															
V24		napájecí napětí 24 V DC													
<b>tlumiče hluku</b>															
S		tlumiče hluku													
<b>manometry/alternativy manometrů</b>															
VS		záslepky													

Další varianty si můžete objednat jako stavebnici výrobků → 52

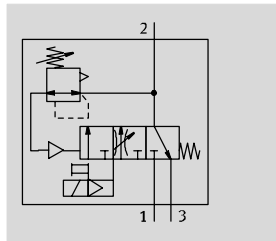
- připojovací desky
- elektrické napájení
- manometry/alternativy manometrů
- alternativní stupnice manometru
- upevnění
- ochrana před manipulací
- certifikát UL
- směr průtoku

# Ventily s pomalým náběhem tlaku a rychlým odvětráním MS9-SV-C, řada MS

FESTO

technické údaje

funkce



- - **průtok**  
8300 ... 16 550 l/min
- - **rozsah teplot**  
0 ... +60 °C
- - **provozní tlak**  
3,5 ... 16 barů
- - [www.festo.com](http://www.festo.com)



Elektropneumaticky ovládaný ventil s pomalým náběhem tlaku a rychlým odvětráním pro opatrné spuštění a rychlé odvětrání částí zařízení (jeden kanál).

Pomocí hlavního škrticího ventilu ve víku se dosahuje pomalý náběh výstupního tlaku p2. Pokud výstupní tlak p2 dosáhne hodnoty tlaku pro přepnutí (spínací tlakový bod), ventil se otevře a na výstup je přiveden plný provozní tlak p1.

- vhodné pro aplikace s vysokým průtokem v omezeném prostoru se středními požadavky na bezpečnost až do řízení kategorie 1, úroveň vlastností „c“
- velký napájecí a odvětrávací průtok
- plnicí průtok nastavitelný škrticím ventilem pro pomalý nárůst tlaku
- nastavitelná hodnota tlaku pro přepnutí
- volitelné tlakové čidlo
- volitelné zakrytí ovládacích dílů jako ochrana před manipulací

Bezpečnostně-technické údaje	
odpovídá normám	EN ISO 13849-1
bezpečnostní funkce	odvětrání
úroveň vlastností (PL)	odvětrání: až do kategorie 1, PL c
odolnost nárazům	rázový test podle stupně 1, podle normy FN 942017-5 a EN 60068-2-27
odolnost kmitům	test použití v dopravě podle stupně 1, podle normy FN 942017-4 a EN 60068-2-6

Obecné technické údaje				
připojení pneumatiky 1, 2	G3/4 (vnitřní závit)	G1 (vnitřní závit)	G1/2 ... G1 1/2 (s připojovací deskou AG...)	– (modul bez připojovacího závitu, bez připojovací desky G)
připojení pneumatiky 3	G1			
ovládání	elektrické			
konstrukce	pístové šoupátko			
upevnění	příslušenstvím			
	montáž do vedení			
montážní poloha	libovolná			
ukazatel tlaku	tlakové čidlo s indikací sepnutí výstupního tlaku elektrickým výstupem			
	manometr s indikací výstupního tlaku			
	manometr s červeno-zelenou stupnicí pro indikaci výstupního tlaku			
	připraven závit G1/4			
funkce ventilu	ventil 3/2, monostabilní, v klidu uzavřený			
	funkce pomalého náběhu tlaku, nastavitelná			
funkce odvětrání	nelze škrtit			
návrat do základní polohy	mechanickou pružinou			
řízení	nepřímé			
princip těsnění	měkké			

• upozornění: Tento výrobek odpovídá ISO 1179-1 a ISO 228-1.

# Ventily s pomalým náběhem tlaku a rychlým odvětráním MS9-SV-C, řada MS

FESTO

technické údaje

Elektrické údaje		
napětí cívek	V24	24 V DC: 8,4 W; přípustné výkyvy napětí ±10 %
	10V24P	24 V DC: 2,7 W; přípustné výkyvy napětí ±10 %
	V110	110 V AC: 50/60 Hz; při sepnutí 14,5 VA; trvale 10,5 VA; přípustné výkyvy napětí ±10 %
	V230	230 V AC: 50/60 Hz; při sepnutí 14,5 VA; trvale 10,5 VA; přípustné výkyvy napětí ±10 %
elektrické připojení	V24, V110, V230	konektor, čtyřhranný tvar dle EN 175301-803, tvar A
	10V24P	M12x1, 4 piny, dle normy IEC 61076-2-101, dle normy DESINA
stupeň krytí		IP65 se zásuvkou
trvalá doba sepnutí	[%]	100

Hodnoty průtoku							
připojení pneumatiky	vnitřní závit		připojovací desky				
	3/4	1	AGD	AGE	AGF	AGG	AGH
normální jmenovitý průtok $q_{nN^1}$ [l/min]							
v hlavním směru 1 → 2	14150	16460	8300	13250	16340	16550	15910
normální průtok $q_n$ [l/min]							
odvětrání 6 → 0 bar s tlumičem hluku S	21450	20870	21720	20900	20370	19730	19850
hodnota C [l/s*min]							
v hlavním směru 1 → 2	57,61	69,59	31,43	54,24	68,24	68,45	66,07
ve směru odvětrání 2 → 3	55,52	54,01	56,22	54,07	52,73	51,06	51,36
hodnota b							
v hlavním směru 1 → 2	0,37	0,32	0,47	0,37	0,34	0,35	0,35
ve směru odvětrání 2 → 3	0,49	0,46	0,60	0,49	0,47	0,45	0,44

1) měřeno při  $p_1 = 6$  barů a  $p_2 = 5$  barů,  $\Delta p = 1$  bar

Provozní a okolní podmínky			
varianty	napětí cívek V24	napětí cívek 10V24P	napětí cívek V110, V230
provozní tlak [bar]	3,5 ... 16 (3,5 ... 10) <sup>2)</sup>	3,5 ... 10	3,5 ... 16 (3,5 ... 10) <sup>2)</sup>
provozní médium	stlačený vzduch dle normy ISO 8573-1:2010 [7:4:4]		
upozornění k provoznímu médiu/řídícímu médiu	mazaný provoz je možný (od mazání pak již nelze upustit!)		
teplota okolí [°C]	0 ... +60 (0 ... +50) <sup>2)</sup>		
teplota média [°C]	0 ... +60 (0 ... +50) <sup>2)</sup>		
skladovací teplota [°C]	0 ... +60 (0 ... +50) <sup>2)</sup>		
odolnost korozi KBK <sup>1)</sup>	2		
hlučnost <sup>3)</sup> [dB (A)]	93 (s tlumičem hluku S)		
značka CE (viz prohlášení o shodě)	–		dle směrnice EU pro nízká napětí
certifikát (varianta UL1)	c UL us - Recognized (OL)		–

1) Třída odolnosti korozi 2 dle normy Festo 940 070: konstrukční díly s mírnějšími nároky na odolnost korozi. Vnější viditelné části s požadavky především na vzhled povrchu, který je vystaven přímému kontaktu s okolní pro průmysl běžnou atmosférou, respektive látkami, jako jsou chladicí látky a maziva.

2) s tlakovým čidlem AD...

3) při odvětrání při tlaku 10 barů ve vzdálenosti 1 m

Hmotnosti [g]	
ventil s pomalým náběhem tlaku a rychlým odvětráním	2970
ventil s pomalým náběhem tlaku a rychlým odvětráním s tlumičem hluku S	3200

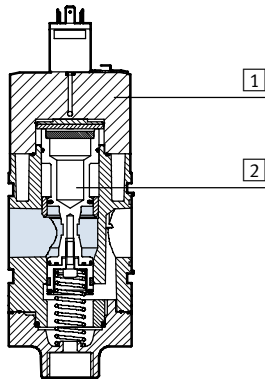


# Ventily s pomalým náběhem tlaku a rychlým odvětráním MS9-SV-C, řada MS

technické údaje

## Materiály

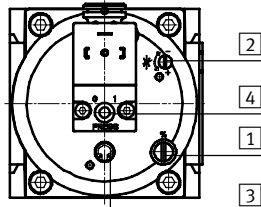
funkční řez



Ventil s pomalým náběhem tlaku a rychlým odvětráním

1	těleso	hliníkový tlakový odlitek
2	pístové šoupátko	mosaz
-	těsnění	NBR
upozornění k materiálu		odpovídá RoHS

## Nastavovací prvky



- 1 šroub k nastavení hodnoty tlaku pro přepnutí
- 2 škrťací šroub k nastavení doby plnění

- 3 pomocné ruční ovládání na ventilu s pomalým náběhem tlaku a rychlým odvětráním:
  - s aretací/s návratem do základní polohy, jakmile je aktivována elektromagnetická cívka nebo pomocné ruční ovládání na předřadném elektromagnetickém ventilu.

- 4 pomocné ruční ovládání na předřadném elektromagnetickém ventilu:
  - tlačítkem, ovládání shora

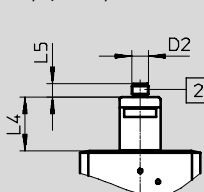
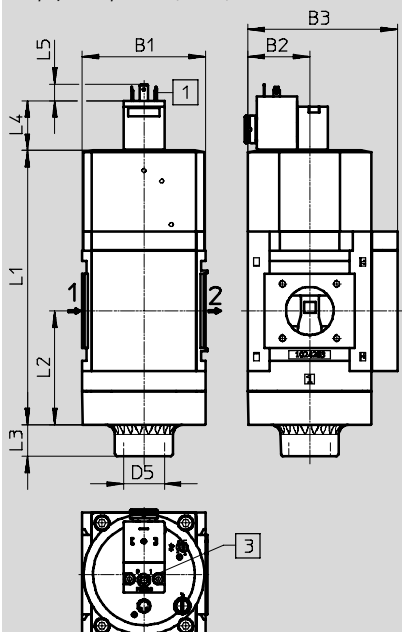
## Rozměry – základní typ

modely CAD ke stažení → [www.festo.com](http://www.festo.com)

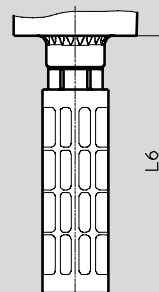
modul bez přípojovacího závitu, bez přípojovací desky, se zásepkou VS

napájecí napětí V24/V110/V230

napájecí napětí 10V24P



s tlumičem hluku S



- 1 připojení konektorem dle normy EN 175301-803
- 2 elektrické připojení dle normy IEC 61076-2-101, konektor M12x1, 4 piny podle normy DESINA
- 3 pomocné ruční ovládání

→ směr průtoku

typ	B1	B2	B3	D2	D5	L1	L2	L3	L4	L5	L6
MS9-SV-G...-V24/V110/V230	90	45	109	-	G1	200	83	23	36,4	12	189
MS9-SV-G...-10V24P				M12x1					39,2	10	

# Ventily s pomalým náběhem tlaku a rychlým odvětráním MS9-SV-C, řada MS

technické údaje

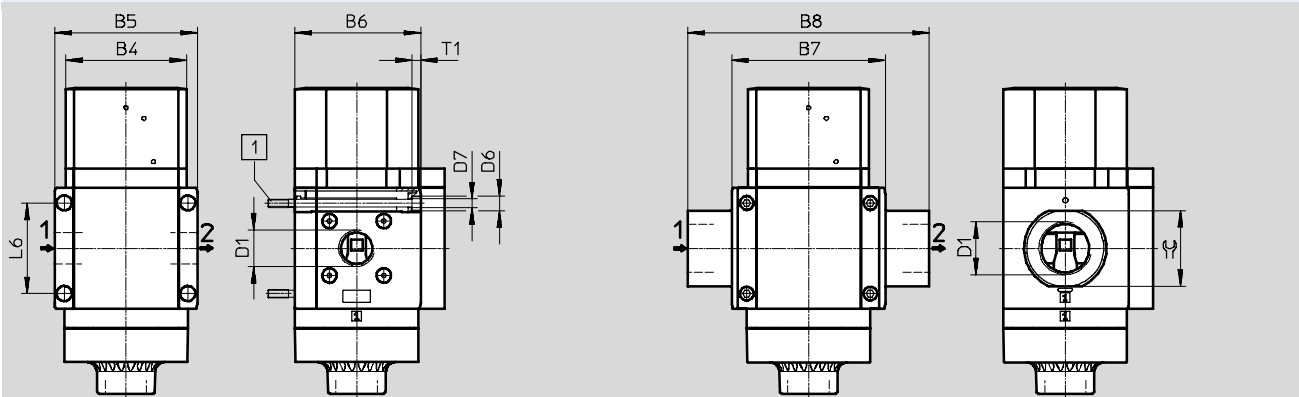
**FESTO**

## Rozměry – přípojovací závit/přípojovací deska

modely CAD ke stažení → [www.festo.com](http://www.festo.com)

s přípojovacím závitem 3/4 nebo 1

s přípojovací deskou AG...



1 upevňovací šrouby M6xmin.90 podle normy DIN 912 (nejsou součástí dodávky) pro montáž na stěnu bez upevňovacího úhelníku

→ směr průtoku

typ	B4	B5	B6	B7	B8	D1	D6	D7	L6	T1	≅
MS9-SV-3/4	90	104	91,5	-	-	G3/4	11	6,5	66	6	-
MS9-SV-1						G1					
MS9-SV-AGD	-	-	-	112	132	G1/2	-	-	-	-	30
MS9-SV-AGE					132	G3/4					36
MS9-SV-AGF					142	G1					41
MS9-SV-AGG					162	G1□					50
MS9-SV-AGH					176	G1□					55

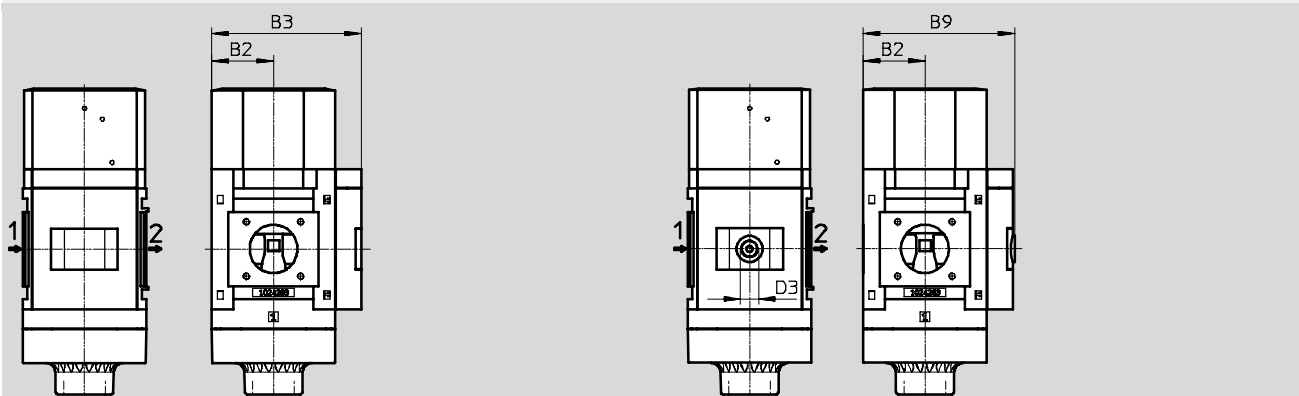
upozornění: Tento výrobek odpovídá ISO 1179-1 a ISO 228-1.

## Rozměry – manometr/alternativy manometru

modely CAD ke stažení → [www.festo.com](http://www.festo.com)

integrovaný manometr MS se standardní stupnicí AG nebo červeno-zelenou stupnicí RG

adaptér A4 pro manometr EN 1/4, bez manometru



→ směr průtoku

typ	B2	B3	B9	D3
MS9-SV-...-AG/RG	45	109	-	-
MS9-SV-...-A4		-	110	G1/4

upozornění: Tento výrobek odpovídá ISO 1179-1 a ISO 228-1.

# Ventily s pomalým náběhem tlaku a rychlým odvětráním MS9-SV-C, řada MS

**FESTO**

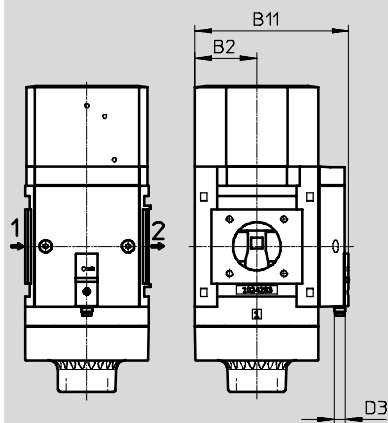
technické údaje

## Rozměry – manometr/alternativy manometru

modely CAD ke stažení → [www.festo.com](http://www.festo.com)

tlakové čidlo s indikací sepnutí AD7 ... AD10

technické údaje → internet: sde5



Varianta AD7:  
SDE5-D10-0-...-P-M8 s konektorem M8x1, 3 piny, spínač s pevnou hysterezí, 1 spínací výstup PNP

Varianta AD9:  
SDE5-D10-03-...-P-M8 s konektorem M8x1, 3 piny, úsek sepnutí, 1 spínací výstup PNP

Varianta AD8:  
SDE5-D10-C-...-P-M8 s konektorem M8x1, 3 piny, spínač s pevnou hysterezí, 1 rozpínací výstup PNP

Varianta AD10:  
SDE5-D10-C3-...-P-M8 s konektorem M8x1, 3 piny, úsek sepnutí, 1 rozpínací výstup PNP

→ směr průtoku

typ	B2	B11	D3
MS9-SV-...-AD7/AD8/AD9/AD10	45	112	M8

## Údaje pro objednávky

velikost	připojení	s tlumičem hluku	
		č. dílu	typ
záslepky			
MS9	–	570737	MS9-SV-G-C-V24-S-VS

# Ventily s pomalým náběhem tlaku a rychlým odvětráním MS9-SV-C, řada MS

**FESTO**

údaje pro objednávky – stavebnice výrobků

**M** Minimální údaje →

č. stavebnice	řada	velikost	funkce	připojení pneumatiky	úroveň vlastností PL	elektrické napájení
562176	MS	9	SV	¾, 1, AGD, AGE, AGF, AGG, AGH, G	C	V24, 10V24P, V110, V230
<b>příklad objednávky</b>						
<b>562176</b>	<b>MS</b>	<b>9</b>	- <b>SV</b>	- <b>1</b>	- <b>C</b>	- <b>V24</b>

**Tabulka pro objednávky**

rozteč	[mm]	90	podmínky	kód	zadání
<b>M</b> č. stavebnice		<b>562176</b>			
řada	standardní			<b>MS</b>	MS
velikost	9			<b>9</b>	9
funkce	ventil s pomalým náběhem tlaku a rychlým odvětráním			<b>-SV</b>	-SV
připojení pneumatiky	vnitřní závit G¾			<b>-¾</b>	
	vnitřní závit G1			<b>-1</b>	
	připojovací deska G½			<b>-AGD</b>	
	připojovací deska G¾			<b>-AGE</b>	
	připojovací deska G1			<b>-AGF</b>	
	připojovací deska G1¼			<b>-AGG</b>	
	připojovací deska G1½			<b>-AGH</b>	
	modul bez připojovacího závitu, bez připojovacích desek			<b>-G</b>	
úroveň vlastností PL	kategorie 1, 1 kanál, dle normy EN ISO 13849-1			<b>-C</b>	-C
elektrické napájení	24 V DC (připojovací obrazec dle EN 175301), 16 barů			<b>V24</b>	
	24 V DC, M12 dle normy IEC 61076-2-101, 10 barů			<b>10V24P</b>	
	110 V AC (připojovací obrazec dle normy EN 175301), 16 barů			<b>V110</b>	
	230 V AC (připojovací obrazec dle normy EN 175301), 16 barů			<b>V230</b>	

**kód pro objednávky**

<b>562176</b>	<b>MS</b>	<b>9</b>	- <b>SV</b>	-	<b>C</b>	-	
---------------	-----------	----------	-------------	---	----------	---	--

# Ventily s pomalým náběhem tlaku a rychlým odvětráním MS9-SV-C, řada MS

FESTO

údaje pro objednávky – stavebnice výrobků

<input checked="" type="checkbox"/> Minimální údaje		<input type="checkbox"/> Volitelné				
tlumiče hluku	manometry/ alternativy manometrů	alternativní stupnice manometru	upevnění	ochrana před manipulací	certifikát UL	směr průtoku
S	AG, VS, A4, RG, AD7, AD8, AD9, AD10	PSI, MPA, BAR	WP, WPM, WPB	MH, MK	UL1	Z
- S	- AG	-	-	-	-	-

Tabulka pro objednávky		podmínky	kód	zadání
rozeč	[mm]	90		
<input checked="" type="checkbox"/> M	tlumiče hluku	tlumiče hluku		-S
	manometry/alternativy manometrů	manometr MS		-AG
		záslepky		-VS
		adaptér pro manometr EN 1/4, bez manometru		-A4
		integrováný manometr, červeno-zelená stupnice	1	-RG
		tlakový spínač s indikací sepnutí, konektor M8, spínač s pevnou hysterezí, PNP, NO	2	-AD7
		tlakový spínač s indikací sepnutí, konektor M8, spínač s pevnou hysterezí, PNP, NC	2	-AD8
		tlakový spínač s indikací sepnutí, konektor M8, úsek sepnutí, PNP, NO	2	-AD9
		tlakový spínač s indikací sepnutí, konektor M8, úsek sepnutí, PNP, NC	2	-AD10
<input type="checkbox"/> O	alternativní stupnice manometru	Psi	3	-PSI
		MPa	3	-MPA
		bary	3	-BAR
	upevnění	upevňovací úhelníky	4	-WP
		upevňovací úhelníky	4	-WPM
		upevňovací úhelník pro větší vzdálenost od stěny	4	-WPB
	ochrana před manipulací	bez pomocného ručního ovládání (pomocné ruční ovládání na ventilu s pomalým náběhem tlaku a rychlým odvětráním blokováno, nastavovací šrouby otevřeny, pomocné ruční ovládání na předřadném elektromagnetickém ventilu blokováno)		-MH
		komplet (pomocné ruční ovládání na ventilu s pomalým náběhem tlaku a rychlým odvětráním blokováno, nastavovací šrouby blokovány, pomocné ruční ovládání na předřadném elektromagnetickém ventilu blokováno)		-MK
	certifikát UL	cULus, ordinary location for Canada and USA	5	-UL1
	směr průtoku	směr průtoku zprava doleva		-Z

- |                              |  |                        |   |
|------------------------------|--|------------------------|---|
| <b>1</b> RG                  | ne s alternativou se stupnicí manometru PSI, stupnice PSI slouží jako pomocná stupnice | <b>3</b> PSI, MPA, BAR | ne s manometrem/alternativami manometrů VS, A4, AD7, AD8, AD9, AD10 |
| <b>2</b> AD7, AD8, AD9, AD10 | rozsah měření max. 10 barů   | <b>4</b> WP, WPM, WPB  | ne s modulem G  |
|                              |  | <b>5</b> UL1           | ne s napájecím napětím V110, V230                                   |

kód pro objednávky

- S - - - - -

## Ventily s pomalým náběhem tlaku a rychlým odvětráním MS-SV, řada MS

příslušenství

FESTO

### Vícepólové zásuvky NECA

(objednávací kód ve stavebnici výrobků:

MP1/MP3/MP5)

- pro ventily s pomalým náběhem tlaku a rychlým odvětráním MS6-SV-E-10V24



Technické údaje	
upevnění	průchozími dírami
elektrické připojení 1	zásuvka, Sub-D, 9 pinů
elektrické připojení 2	šroubovací svorky, 9
rozsah napájecího napětí [V DC]	21,6 ... 26,4
jmenovité napájecí napětí [V DC]	24
proudová zatížitelnost při 40 °C [A]	1,0
průřez přívodních vodičů [mm <sup>2</sup> ]	0,34 ... 1,0 bez dutinek na konci vodičů
	0,34 ... 0,5 s dutinkami na konci vodičů
přípustný průměr kabelu [mm]	5,0 ... 10,0
stupeň krytí dle IEC 60529	IP65

Provozní a okolní podmínky	
relativní vlhkost vzduchu	95 %, nekondenzující
teplota okolí [°C]	0 ... +50
skladovací teplota [°C]	-20 ... +70
odolnost korozi KBK <sup>1)</sup>	2

1) Třída odolnosti korozi 2 dle normy Festo 940 070:

konstrukční díly s mírnějšími nároky na odolnost korozi. Vnější viditelné části s požadavky především na vzhled povrchu, který je vystaven přímému kontaktu s okolní pro průmysl běžnou atmosférou, respektive látkami, jako jsou chladicí látky a maziva.

Materiály	
těleso	vyztužený PA
šrouby	ocel
převlečná matice	mosaz
těsnění	NBR

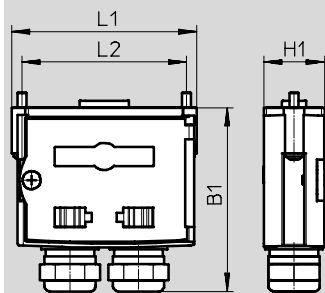
## Ventily s pomalým náběhem tlaku a rychlým odvětráním MS-SV, řada MS

**FESTO**

příslušenství


### Rozměry

modely CAD ke stažení → [www.festo.com](http://www.festo.com)



B1	H1	L1	L2
61	20	61	54,1

### Údaje pro objednávky

popis	připojení	hmotnost [g]	č. dílu	typ
pro MS6-SV-E-10V24	bez kabelu, statické signály Enable (EN1 = 24 V, EN2 = 24 V)	60	548719	NECA-S1G9-P9-MP1
	bez kabelu, statické signály Enable (EN1 = 0 V, EN2 = 24 V), možné rozpoznání příčného spojení	60	552703	NECA-S1G9-P9-MP3
	bez kabelu, statické signály Enable (EN1 = 0 V, EN2 = 24 V), galvanické oddělení signálu Enable od napájecího napětí	60	573695	NECA-S1G9-P9-MP5 

# Ventily s pomalým náběhem tlaku a rychlým odvětráním MS-SV, řada MS příslušenství

FESTO


## Tlumiče hluku UOS-1

(objednávací kód ve stavebnici výrobků: S0)

- pro ventily s pomalým náběhem tlaku a rychlým odvětráním MS6-SV-D/E

## Tlumiče hluku UOS-1-LF

- pro ventily s pomalým náběhem tlaku a rychlým odvětráním MS6-SV-D/E

 **upozornění**  
Prostorově nenáročný tlumič hluku UOS-1-LF smí být použit pouze pro úlohy s nízkým odvětrávacím výkonem. Pneumatické připojení 2 na ventilu s pomalým náběhem tlaku a rychlým odvětráním MS6-SV-D/E musí být redukováno na G $\frac{1}{4}$  pomocí připojovací desky MS6-AGB.



UOS-1



UOS-1-LF

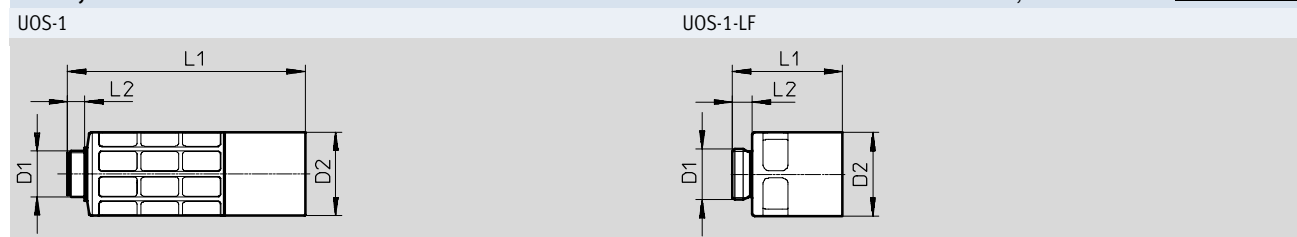
Technické údaje	
připojení pneumatiky	G1
konstrukce	otevřený tlumič hluku
upevnění	vnějším závitem
montážní poloha	libovolná
druh těsnění závitové části	bez těsnění

Provozní a okolní podmínky	
provozní tlak [bar]	0 ... 10
provozní médium	stlačený vzduch dle normy ISO 8573-1:2010 [-:-:-]
teplota okolí [°C]	-10 ... +50
odolnost korozi KBK <sup>1)</sup>	2

1) Třída odolnosti korozi 2 dle normy Festo 940 070: konstrukční díly s mírnějšími nároky na odolnost korozi. Vnější viditelné části s požadavky především na vzhled povrchu, který je vystaven přímému kontaktu s okolní pro průmysl běžnou atmosférou, respektive látkami, jako jsou chladicí látky a maziva.

Materiály		
typ	UOS-1	UOS-1-LF
těleso	POM	tvárný legovaný hliník
dutinky	tvárný legovaný hliník	-
tlumicí vložka	PE	
upozornění k materiálu	odpovídá RoHS	
	prosté mědi a PTFE	

## Rozměry modely CAD ke stažení → [www.festo.com](http://www.festo.com)



typ	D1	D2	L1	L2
UOS-1	G1	55	156,5	11,5
UOS-1-LF			72,2	13

Údaje pro objednávky			
popis		hmotnost [kg]	č. dílu typ
pro MS6-SV-D/E	pro velký odvětrávací výkon	200	552252 UOS-1
	pro menší odvětrávací výkon	157,9	1901207 UOS-1-LF



## Ventily s pomalým náběhem tlaku a rychlým odvětráním MS-SV, řada MS

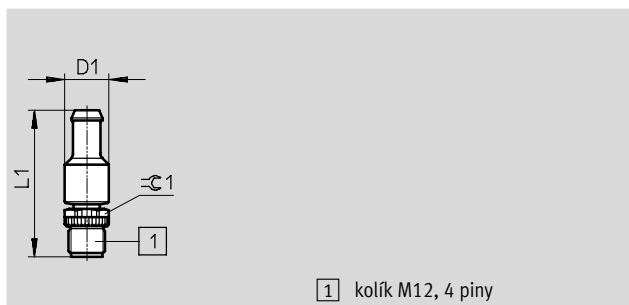
FESTO

příslušenství

### Konfigurační konektory AS-i CACC

- pro ventily s pomalým náběhem tlaku a rychlým odvětráním MS6-SV-E-ASIS

upozornění k materiálu:  
odpovídá RoHS



1 kolík M12, 4 piny

### Rozměry a údaje pro objednávku

popis	D1	L1	⌀C1	č. dílu	typ
pro MS6-SV-E-ASIS	14,5	48,3	13	573923	CACC-CP-AS

### Krytky MS-SV-MH/MK

(objednací kód ve stavebnici výrobků: MH/MK)

- pro ventily s pomalým náběhem tlaku a rychlým odvětráním MS6/9-SV-C

upozornění k materiálu:  
odpovídá RoHS



MS6-SV-C-MK



MS9-SV-MK



MS9-SV-MH


### Údaje pro objednávku

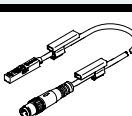
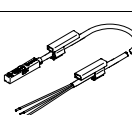
popis		KBK <sup>1)</sup>	č. dílu	typ
pro MS6-SV-C	ochrana před nežádoucí manipulací s pomocným ručním ovládáním na ventilu s pomalým náběhem tlaku a rychlým odvětráním, škrticím šroubem, nastavovacím šroubem přepínání spínacího tlakového bodu a pomocným ručním ovládáním na předřadném elektromagnetickém ventilu (pouze MS6-SV-...-C-10V24/10V24P)	2	8001479	MS6-SV-C-MK
pro MS9-SV-C	ochrana před nežádoucí manipulací s pomocným ručním ovládáním na ventilu s pomalým náběhem tlaku a rychlým odvětráním, škrticím šroubem, nastavovacím šroubem přepínání spínacího tlakového bodu a pomocným ručním ovládáním na předřadném elektromagnetickém ventilu	2	1457669	MS9-SV-MK
	ochrana před nežádoucí manipulací s pomocným ručním ovládáním na ventilu s pomalým náběhem tlaku a rychlým odvětráním a s pomocným ručním ovládáním na předřadném elektromagnetickém ventilu	2	1457670	MS9-SV-MH

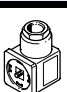
1) Třída odolnosti korozi 2 dle normy Festo 940 070: konstrukční díly s mírnějšími nároky na odolnost korozi. Vnější viditelné části s požadavky především na vzhled povrchu, který je vystaven přímému kontaktu s okolní pro průmysl běžnou atmosférou, respektive látkami, jako jsou chladicí látky a maziva.

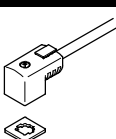
# Ventily s pomalým náběhem tlaku a rychlým odvětráním MS-SV, řada MS příslušenství

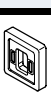
**FESTO**

Údaje pro objednávky – tlumiče hluku U-...-B				technické údaje → internet: u	
	popis	připojení pneumatiky	objednávací kód ve stavebnici výrobků	č. dílu	typ
	pro MS6-SV-C	G3/4	S	6845	U-3/4-B
	pro MS9-SV-C	G1	S	151990	U-1-B

Údaje pro objednávky – čidla SMT							technické údaje → internet: smt	
	popis	spínací výstup	funkce spínacího prvku	elektrické připojení	délka kabelu [m]	objednávací kód ve stavebnici výrobků	č. dílu	typ
	pro MS6-SV-D	PNP	spínací	kabel s konektorem, 3 vodiče	0,3	2M8/S3	574334	SMT-8M-A-PS-24V-E-0,3-M8D
				kabel s konektorem M12x1, 3 piny	0,3	2M12/S3	574337	SMT-8M-A-PS-24V-E-0,3-M12
	pro MS6-SV-D	PNP	spínací	kabel, 3 vodiče	5	20E/S3	574336	SMT-8M-A-PS-24V-E-5,0-OE

Údaje pro objednávky – zásuvky MSSD				technické údaje → internet: mssd	
	popis	elektrické připojení	druh upevnění kabelu	č. dílu	typ
	pro MS6-SV-C/D	3 piny	šroubovací svorky	151687	MSSD-EB
		4 piny	napichovací technika	192745	MSSD-EB-S-M14
		3 piny	šroubovací svorky	539712	MSSD-EB-M12
	pro MS9-SV-C	3 piny	šroubovací svorky	34583	MSSD-C
		4 piny	napichovací technika	192748	MSSD-C-S-M16



Údaje pro objednávky – zásuvky s kabelem KMEB/KMC						technické údaje → internet: kmeb, kmc	
	popis	provozní elektrické napájení	elektrické připojení	indikace stavu sepnutí	délka kabelu [m]	č. dílu	typ
	pro MS6-SV-C/D	24 V DC	2 piny	LED	2,5	547268	KMEB-3-24-2.5-LED
					5	547269	KMEB-3-24-5-LED
				-	2,5	547270	KMEB-3-24-2,5
					5	547271	KMEB-3-24-5
					3 piny	LED	2,5
			5	151689	KMEB-1-24-5-LED		
			10	193457	KMEB-1-24-10-LED		
		230 V AC	3 piny	-	2,5	151690	KMEB-1-230AC-2,5
					5	151691	KMEB-1-230AC-5
				24 V DC	3 piny	LED	2,5
5	30933						KMC-1-24DC-5-LED
10	193459						KMC-1-24-10-LED
230 V AC	3 piny	-	2,5	30932	KMC-1-230AC-2,5		
			5	30934	KMC-1-230AC-5		

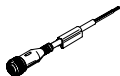

Údaje pro objednávky – světelná těsnění MEB-LD/MC-LD				technické údaje → internet: meb, mc	
	popis	rozsah napájecího napětí	č. dílu	typ	
	pro zásuvky s kabelem KMEB a zásuvky MSSD-EB	12 ... 24 V DC	151717	MEB-LD-12-24DC	
		230 V DC/AC ±10 %	151718	MEB-LD-230AC	
	pro zásuvky s kabelem KMC a zásuvky MSSD-C	12 ... 24 V DC	19145	MC-LD-12-24DC	
		230 V DC/AC ±10 %	19146	MC-LD-230AC	

# Ventily s pomalým náběhem tlaku a rychlým odvětráním MS-SV, řada MS

příslušenství


**FESTO**

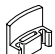
Údaje pro objednávky – spojovací kabely NEBU-M8				technické údaje → internet: nebu	
	elektrické připojení	počet vodičů	délka kabelu [m]	č. dílu	typ
	M8x1, přímá zásuvka	3	2,5	541333	NEBU-M8G3-K-2.5-LE3
			5	541334	NEBU-M8G3-K-5-LE3
	M8x1, úhlová zásuvka	3	2,5	541338	NEBU-M8W3-K-2.5-LE3
			5	541341	NEBU-M8W3-K-5-LE3

Údaje pro objednávky – spojovací kabely NEBU-M12				technické údaje → internet: nebu	
	elektrické připojení	počet vodičů	délka kabelu [m]	č. dílu	typ
	M12x1, přímá zásuvka	4	2,5	550326	NEBU-M12G5-K-2.5-LE4
			5	541328	NEBU-M12G5-K-5-LE4
	M12x1, úhlová zásuvka	4	2,5	550325	NEBU-M12W5-K-2.5-LE4
			5	541329	NEBU-M12W5-K-5-LE4

Údaje pro objednávky – zásuvky pro čidla SIE-GD			technické údaje → internet: sie-gd	
	elektrické připojení		č. dílu	typ
	M12x1, 4 piny		18494	SIE-GD

Údaje pro objednávky – úhlové zásuvky SIE-WD			technické údaje → internet: sie-wd	
	elektrické připojení		č. dílu	typ
	M12x1, 4 piny		12956	SIE-WD-TR

Údaje pro objednávky – manometry MA						
	jmenovitá velikost	připojení pneumatiky	rozsah zobrazení		č. dílu	typ
			[bar]	[psi]		
	manometry MA, EN 837-1				technické údaje → internet: ma	
	40	R $\frac{1}{4}$	0 ... 16	0 ... 232	187080	MA-40-16-R $\frac{1}{4}$ -EN
		G $\frac{1}{4}$	0 ... 16	0 ... 232	183901	MA-40-16-G $\frac{1}{4}$ -EN
manometry MA, EN 837-1, s červeným/zeleným polem				technické údaje → internet: ma		
50	R $\frac{1}{4}$	0 ... 16	–	525729	MA-50-16-R $\frac{1}{4}$ -E-RG	

Údaje pro objednávky – blokovací svorky CPV18-HV				technické údaje → internet: cpv18-hv	
	popis		č. dílu	typ	PE <sup>1)</sup>
	pro MS6-SV-C-...-V24	kryt pomocného ručního ovládní, svorka zabraňuje sepnutí	530056	CPV18-HV	10

1) množství v balení