

## Odlučovače vody MS-LWS, řada MS

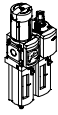
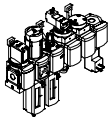





**FESTO**



# Odlučovače vody MS-LWS, řada MS

přehled dodávek – jednotky pro úpravu stlačeného vzduchu řady MS

FESTO

typ	velikost	připojení pneumatiky v tělese	připojovací desky	regulační rozsah [bar]						jemnost filtru [μm]			
				0,05 ... 0,7	0,05 ... 2,5	0,1 ... 4	0,3 ... 7	0,1 ... 12	0,5 ... 16	0,01	1	5	40
kód			AG.../AQ...	D2	D4	D5	D6	D7	D8	A	B	C	E
<b>Kombinace jednotek pro úpravu stlačeného vzduchu</b>													
<b>MSB-FRC</b> 	4	G1/8, G1/4	G1/8, G1/4, G3/8	-	-	-	■	■	-	-	-	■	■
	6	G1/4, G3/8, G1/2	G1/4, G3/8, G1/2, G3/4	-	-	-	■	■	-	-	-	■	■
	9	-	-	-	-	-	-	-	-	-	-	-	-
	12	-	-	-	-	-	-	-	-	-	-	-	-
<b>Kombinace jednotek pro úpravu stlačeného vzduchu (další varianty lze objednat pomocí konfigurátoru → internet: msb4, msb6 nebo msb9)</b>													
<b>MSB</b> 	4	G1/4	G1/8, G1/4, G3/8	-	-	-	■	■	-	-	-	■	■
	6	G1/2	G1/4, G3/8, G1/2, G3/4	-	-	-	■	■	-	-	-	■	■
	9	-	-	-	-	-	-	-	-	-	-	-	-
	12	-	-	-	-	-	-	-	-	-	-	-	-
<b>Jednotlivá zařízení</b>													
redukční ventily s filtrem <b>MS-LFR</b> 	4	G1/8, G1/4	G1/8, G1/4, G3/8	-	-	■	■	■	-	-	-	■	■
	6	G1/4, G3/8, G1/2	G1/4, G3/8, G1/2, G3/4	-	-	■	■	■	■	-	-	■	■
	9	G3/4, G1	G1/2, G3/4, G1, G1 1/4, G1 1/2	-	-	■	■	■	■	-	-	■	■
	12	-	G1, G1 1/4, G1 1/2, G2	-	-	-	■	■	■	-	-	■	■
filtry <b>MS-LF</b> 	4	G1/8, G1/4	G1/8, G1/4, G3/8	-	-	-	-	-	-	-	-	■	■
	6	G1/4, G3/8, G1/2	G1/4, G3/8, G1/2, G3/4	-	-	-	-	-	-	-	-	■	■
	9	G3/4, G1	G1/2, G3/4, G1, G1 1/4, G1 1/2	-	-	-	-	-	-	-	-	■	■
	12	-	G1, G1 1/4, G1 1/2, G2	-	-	-	-	-	-	-	-	■	■
jemné a velmi jemné filtry <b>MS-LFM</b> 	4	G1/8, G1/4	G1/8, G1/4, G3/8	-	-	-	-	-	-	■	■	-	-
	6	G1/4, G3/8, G1/2	G1/4, G3/8, G1/2, G3/4	-	-	-	-	-	-	■	■	-	-
	9	G3/4, G1	G1/2, G3/4, G1, G1 1/4, G1 1/2	-	-	-	-	-	-	■	■	-	-
	12	-	G1, G1 1/4, G1 1/2, G2	-	-	-	-	-	-	■	■	-	-
filtry s aktivním uhlím <b>MS-LFX</b> 	4	G1/8, G1/4	G1/8, G1/4, G3/8	-	-	-	-	-	-	-	-	-	-
	6	G1/4, G3/8, G1/2	G1/4, G3/8, G1/2, G3/4	-	-	-	-	-	-	-	-	-	-
	9	G3/4, G1	G1/2, G3/4, G1, G1 1/4, G1 1/2	-	-	-	-	-	-	-	-	-	-
	12	-	G1, G1 1/4, G1 1/2, G2	-	-	-	-	-	-	-	-	-	-
odlučovače vody <b>MS-LWS</b> 	4	-	-	-	-	-	-	-	-	-	-	-	-
	6	G1/4, G3/8, G1/2	G1/4, G3/8, G1/2, G3/4	-	-	-	-	-	-	-	-	-	-
	9	G3/4, G1	G1/2, G3/4, G1, G1 1/4, G1 1/2	-	-	-	-	-	-	-	-	-	-
	12	-	G1, G1 1/4, G1 1/2, G2	-	-	-	-	-	-	-	-	-	-

# Odlučovače vody MS-LWS, řada MS

přehled dodávek – jednotky pro úpravu stlačeného vzduchu řady MS













typ	velikost	ochrana nádobek		odpouštění kondenzátu				ukazatel tlaku					uzamykatelné		volitelné		→ strana/ internet
		ochranný koš z plastu	kovová nádobka	ručně	poloautomaticky	automaticky	externě, automaticky, elektricky	záslepka (bez manometru)	integrováný manometr MS	adaptér pro manometr EN G <sup>1</sup> / <sub>8</sub>	adaptér pro manometr EN G <sup>1</sup> / <sub>4</sub>	tlakové čidlo	otočná hlavice s aretací uzamykatelná (příslušenství)	otočná hlavice s integrovaným zámkem	tlumiče hluku	směr průtoku zprava doleva	
kód		R	U	M	H	V	E...	VS	AG	A8	A4	AD...	AS	E11	S	Z	
<b>Kombinace jednotek pro úpravu stlačeného vzduchu</b>																	
<b>MSB-FRC</b>	4	■	-	■	-	■	-	-	■	-	-	-	■	-	-	■	msb4
	6	■	■	■	-	■	-	-	■	-	-	-	■	-	-	■	msb6
	9	-	-	-	-	-	-	-	-	-	-	-	-	-	-	-	-
	12	-	-	-	-	-	-	-	-	-	-	-	-	-	-	-	-
<b>Kombinace jednotek pro úpravu stlačeného vzduchu</b>																	
<b>MSB</b>	4	■	■	■	-	■	-	-	■	-	-	-	■	-	-	■	msb4
	6	■	■	■	-	■	-	-	■	-	-	-	■	-	-	■	msb6
	9	-	-	-	-	-	-	-	-	-	-	-	-	-	-	-	-
	12	-	-	-	-	-	-	-	-	-	-	-	-	-	-	-	-
<b>Jednotlivá zařízení</b>																	
redukční ventily s filtrem	4	■	■	■	■	■	-	■	■	■	■	■	■	■	-	■	ms4-lfr
	6	■	■	■	■	■	■	■	■	-	■	■	■	■	-	■	ms6-lfr
<b>MS-LFR</b>	9	-	■	■	■	■	■	■	■	-	■	■	■	■	-	■	ms9-lfr
	12	-	■	■	-	■	■	■	■	-	■	-	■	■	-	■	ms12-lfr
filtry <b>MS-LF</b>	4	■	■	■	■	■	-	-	-	-	-	-	-	-	-	■	ms4-lf
	6	■	■	■	■	■	■	-	-	-	-	-	-	-	-	■	ms6-lf
	9	-	■	■	■	■	■	-	-	-	-	-	-	-	-	■	ms9-lf
	12	-	■	■	-	■	■	-	-	-	-	-	-	-	-	■	ms12-lf
jemné a velmi jemné filtry <b>MS-LFM</b>	4	■	■	■	■	■	-	-	-	-	-	-	-	-	-	■	ms4-lfm
	6	■	■	■	■	■	■	-	-	-	-	-	-	-	-	■	ms6-lfm
	9	-	■	■	■	■	■	-	-	-	-	-	-	-	-	■	ms9-lfm
	12	-	■	■	-	■	■	-	-	-	-	-	-	-	-	■	ms12-lfm
filtry s aktivním uhlím <b>MS-LFX</b>	4	■	■	-	-	-	-	-	-	-	-	-	-	-	-	■	ms4-lfx
	6	■	■	-	-	-	-	-	-	-	-	-	-	-	-	■	ms6-lfx
	9	-	■	-	-	-	-	-	-	-	-	-	-	-	-	■	ms9-lfx
	12	-	■	-	-	-	-	-	-	-	-	-	-	-	-	■	ms12-lfx
odlučovače vody <b>MS-LWS</b>	4	-	-	-	-	-	-	-	-	-	-	-	-	-	-	-	-
	6	-	■	-	-	■	■	-	-	-	-	-	-	-	-	■	8
	9	-	■	-	-	■	■	-	-	-	-	-	-	-	-	■	16
	12	-	■	-	-	■	■	-	-	-	-	-	-	-	-	■	24

# Odlučovače vody MS-LWS, řada MS

přehled dodávek – jednotky pro úpravu stlačeného vzduchu řady MS

**FESTO**

typ	velikost	připojení pneumatiky v tělese	připojovací desky	regulační rozsah [bar]								elektrické napájení			
				0,05 ... 0,7	0,05 ... 2,5	0,1 ... 4	0,3 ... 7	0,1 ... 12	0,5 ... 16	24 V DC, připojovací obrazec dle EN 175301	24 V DC, připojení M12 podle normy IEC 61076-2-101	110 V AC, připojovací obrazec dle EN 175301	230 V AC, připojovací obrazec dle EN 175301		
kód			AG.../AQ...	D2	D4	D5	D6	D7	D8	V24	V24P	V110	V230		
<b>Jednotlivá zařízení</b>															
redukční ventily <b>MS-LR</b>		4	G1/8, G1/4	G1/8, G1/4, G3/8	-	-	■	■	■	-	-	-	-		
		6	G1/4, G3/8, G1/2	G1/4, G3/8, G1/2, G3/4	-	-	■	■	■	■	-	-	-		
		9	G3/4, G1	G1/2, G3/4, G1, G1 1/4, G1 1/2	-	-	■	■	■	■	-	-	-		
		12	-	G1, G1 1/4, G1 1/2, G2	-	-	-	■	■	■	-	-	-		
redukční ventily <b>MS-LRB</b>		4	G1/4	G1/8, G1/4, G3/8	-	-	■	■	■	-	-	-	-		
		6	G1/2	G1/4, G3/8, G1/2, G3/4	-	-	■	■	■	■	-	-	-		
		9	-	-	-	-	-	-	-	-	-	-	-		
		12	-	-	-	-	-	-	-	-	-	-	-		
přesné redukční ventily <b>MS-LRP</b>		4	-	-	-	-	-	-	-	-	-	-	-		
		6	G1/4, G3/8, G1/2	G1/4, G3/8, G1/2, G3/4	■	■	■	-	■	-	-	-	-		
		9	-	-	-	-	-	-	-	-	-	-	-		
		12	-	-	-	-	-	-	-	-	-	-	-		
přesné redukční ventily <b>MS-LRPB</b>		4	-	-	-	-	-	-	-	-	-	-	-		
		6	G1/2	G1/4, G3/8, G1/2, G3/4	■	■	■	-	■	-	-	-	-		
		9	-	-	-	-	-	-	-	-	-	-	-		
		12	-	-	-	-	-	-	-	-	-	-	-		
elektrické redukční ventily <b>MS-LRE</b>		4	-	-	-	-	-	-	-	-	-	-	-		
		6	G1/4, G3/8, G1/2	G1/4, G3/8, G1/2, G3/4	-	-	■	■	■	■	-	-	-		
		9	-	-	-	-	-	-	-	-	-	-	-		
		12	-	-	-	-	-	-	-	-	-	-	-		
maznice <b>MS-LOE</b>		4	G1/8, G1/4	G1/8, G1/4, G3/8	-	-	-	-	-	-	-	-	-		
		6	G1/4, G3/8, G1/2	G1/4, G3/8, G1/2, G3/4	-	-	-	-	-	-	-	-	-		
		9	G3/4, G1	G1/2, G3/4, G1, G1 1/4, G1 1/2	-	-	-	-	-	-	-	-	-		
		12	-	G1, G1 1/4, G1 1/2, G2	-	-	-	-	-	-	-	-	-		
spouštěcí ventily <b>MS-EM(1)</b>		4	G1/8, G1/4	G1/8, G1/4, G3/8	-	-	-	-	-	-	-	-	-		
		6	G1/4, G3/8, G1/2	G1/4, G3/8, G1/2, G3/4	-	-	-	-	-	-	-	-	-		
		9	G3/4, G1	G1/2, G3/4, G1, G1 1/4, G1 1/2	-	-	-	-	-	-	-	-	-		
		12	-	G1, G1 1/4, G1 1/2, G2	-	-	-	-	-	-	-	-	-		
spouštěcí ventily <b>MS-EE</b>		4	G1/8, G1/4	G1/8, G1/4, G3/8	-	-	-	-	-	-	■	-	■		
		6	G1/4, G3/8, G1/2	G1/4, G3/8, G1/2, G3/4	-	-	-	-	-	-	■	-	■		
		9	G3/4, G1	G1/2, G3/4, G1, G1 1/4, G1 1/2	-	-	-	-	-	-	■	■	■		
		12	-	G1, G1 1/4, G1 1/2, G2	-	-	-	-	-	-	■	■	■		
ventily s pomalým náběhem tlaku <b>MS-DL</b>		4	G1/8, G1/4	G1/8, G1/4, G3/8	-	-	-	-	-	-	-	-	-		
		6	G1/4, G3/8, G1/2	G1/4, G3/8, G1/2, G3/4	-	-	-	-	-	-	-	-	-		
		9	-	-	-	-	-	-	-	-	-	-	-		
		12	-	G1, G1 1/4, G1 1/2, G2	-	-	-	-	-	-	-	-	-		
ventily s pomalým náběhem tlaku <b>MS-DE</b>		4	G1/8, G1/4	G1/8, G1/4, G3/8	-	-	-	-	-	-	■	-	■		
		6	G1/4, G3/8, G1/2	G1/4, G3/8, G1/2, G3/4	-	-	-	-	-	-	■	-	■		
		9	-	-	-	-	-	-	-	-	-	-	-		
		12	-	G1, G1 1/4, G1 1/2, G2	-	-	-	-	-	-	■	■	■		

# Odlučovače vody MS-LWS, řada MS

přehled dodávek – jednotky pro úpravu stlačeného vzduchu řady MS



typ	velikost	ochrana nádobek		ukazatel tlaku					uzamykatelné		volitelné		→ strana/ internet
		ochranný koš z plastu	kovová nádobka	záslepka (bez manometru)	integrováný manometr MS	adaptér pro manometr EN G1/8	adaptér pro manometr EN G1/4	tlakové čidlo	otočná hlavice s aretací uzamykatelná (příslušenství)	otočná hlavice s integrovaným zámkem	tlumiče hluku	směr průtoku zprava doleva	
kód		R	U	VS	AG	A8	A4	AD...	AS	E11	S	Z	
<b>Jednotlivá zařízení</b>													
redukční ventily <b>MS-LR</b>	4	-	-	■	■	■	■	■	■	■	-	■	ms4-lr
	6	-	-	■	■	-	■	■	■	■	-	■	ms6-lr
	9	-	-	■	■	-	■	■	■	■	-	■	ms9-lr
	12	-	-	■	■	-	■	-	■	■	-	■	ms12-lr
redukční ventily <b>MS-LRB</b>	4	-	-	■	■	■	■	■	■	■	-	■	ms4-lrb
	6	-	-	■	■	-	■	■	■	■	-	■	ms6-lrb
	9	-	-	-	-	-	-	-	-	-	-	-	-
	12	-	-	-	-	-	-	-	-	-	-	-	-
přesné redukční ventily <b>MS-LRP</b>	4	-	-	■	-	■	■	■	■	■	-	■	-
	6	-	-	■	-	■	■	■	■	■	-	■	ms6-lrp
	9	-	-	-	-	-	-	-	-	-	-	-	-
	12	-	-	-	-	-	-	-	-	-	-	-	-
přesné redukční ventily <b>MS-LRPB</b>	4	-	-	■	-	■	■	■	■	■	-	■	-
	6	-	-	■	-	■	■	■	■	■	-	■	ms6-lrpb
	9	-	-	-	-	-	-	-	-	-	-	-	-
	12	-	-	-	-	-	-	-	-	-	-	-	-
elektrické redukční ventily <b>MS-LRE</b>	4	-	-	■	■	-	■	-	-	-	-	■	-
	6	-	-	■	■	-	■	-	-	-	-	■	ms6-lre
	9	-	-	-	-	-	-	-	-	-	-	-	-
	12	-	-	-	-	-	-	-	-	-	-	-	-
maznice <b>MS-LOE</b>	4	■	■	-	-	-	-	-	-	-	-	■	ms4-loe
	6	■	■	-	-	-	-	-	-	-	-	■	ms6-loe
	9	-	■	-	-	-	-	-	-	-	-	■	ms9-loe
	12	-	■	-	-	-	-	-	-	-	-	■	ms12-loe
spouštěcí ventily <b>MS-EM(1)</b>	4	-	-	■	■	■	■	■	-	-	■	■	ms4-em1
	6	-	-	■	■	-	■	■	-	-	■	■	ms6-em1
	9	-	-	■	■	-	■	-	-	-	■	■	ms9-em
	12	-	-	■	■	-	■	-	-	-	■	■	ms12-em
spouštěcí ventily <b>MS-EE</b>	4	-	-	■	■	■	■	■	-	-	■	■	ms4-ee
	6	-	-	■	■	-	■	■	-	-	■	■	ms6-ee
	9	-	-	■	■	-	■	-	-	-	■	■	ms9-ee
	12	-	-	■	■	-	■	-	-	-	■	■	ms12-ee
ventily s pomalým náběhem tlaku <b>MS-DL</b>	4	-	-	■	■	■	■	■	-	-	-	■	ms4-dl
	6	-	-	■	■	-	■	■	-	-	-	■	ms6-dl
	9	-	-	-	-	-	-	-	-	-	-	-	-
	12	-	-	■	■	-	■	-	-	-	-	■	ms12-dl
ventily s pomalým náběhem tlaku <b>MS-DE</b>	4	-	-	■	■	■	■	■	-	-	-	■	ms4-de
	6	-	-	■	■	-	■	■	-	-	-	■	ms6-de
	9	-	-	-	-	-	-	-	-	-	-	-	-
	12	-	-	■	■	-	■	-	-	-	-	■	ms12-de

# Odlučovače vody MS-LWS, řada MS

přehled dodávek – jednotky pro úpravu stlačeného vzduchu řady MS



typ	velikost	připojení pneumatiky v tělese	připojovací desky	úroveň vlastností PL			elektrické napájení				
				kategorie 1, 1 kanál	kategorie 3, 2 kanál	kategorie 4, 2 kanály s vlastním sledováním	24 V DC, připojovací obrazec dle EN 175301	24 V DC, připojení M12 dle normy IEC 61076-2-101 / dle normy EN 60947-5-2	110 V AC, připojovací obrazec dle EN 175301	230 V AC, připojovací obrazec dle EN 175301	
kód			AG.../AQ...	C	D	F	V24	V24P	V110	V230	
<b>Jednotlivá zařízení</b>											
ventily s pomalým náběhem tlaku a rychlým odvětráním <b>MS-SV-C</b>		4	–								
		6	G1/2	G1/4, G3/8, G1/2, G3/4	■	–	–	■	■	■	■
		9	G3/4, G1	G1/2, G3/4, G1, G1 1/4, G1 1/2	■	–	–	■	■	■	■
		12	–								
ventily s pomalým náběhem tlaku a rychlým odvětráním <b>MS-SV-D</b>		4	–								
		6	G1/2	G1/4, G3/8, G1/2, G3/4	–	■	–	■	■	–	–
		9	–								
		12	–								
ventily s pomalým náběhem tlaku a rychlým odvětráním <b>MS-SV-E</b>		4	–								
		6	G1/2	G1/4, G3/8, G1/2, G3/4	–	–	■	■	–	–	–
		9	–								
		12	–								
membránové sušičky vzduchu <b>MS-LDM1</b>		4	G1/8, G1/4	G1/8, G1/4, G3/8	–	–	–	–	–	–	–
		6	G1/4, G3/8, G1/2	G1/4, G3/8, G1/2, G3/4	–	–	–	–	–	–	–
		9	–								
		12	–								
rozbočovací moduly <b>MS-FRM</b>		4	G1/8, G1/4	G1/8, G1/4, G3/8	–	–	–	–	–	–	–
		6	G1/4, G3/8, G1/2	G1/4, G3/8, G1/2, G3/4	–	–	–	–	–	–	–
		9	G3/4, G1	G1/2, G3/4, G1, G1 1/4, G1 1/2	–	–	–	–	–	–	–
		12	–	G1, G1 1/4, G1 1/2, G2	–	–	–	–	–	–	–
rozdělovací bloky <b>MS-FRM-FRZ</b>		4	G1/4	–	–	–	–	–	–	–	–
		6	G1/2	–	–	–	–	–	–	–	–
		9	–								
		12	–								
průtokoměry <b>SFAM</b>		4	–								
		6	G1/2	G1/2	–	–	–	–	–	–	–
		9	–	G1, G1 1/2	–	–	–	–	–	–	–
		12	–								

# Odlučovače vody MS-LWS, řada MS

přehled dodávek – jednotky pro úpravu stlačeného vzduchu řady MS



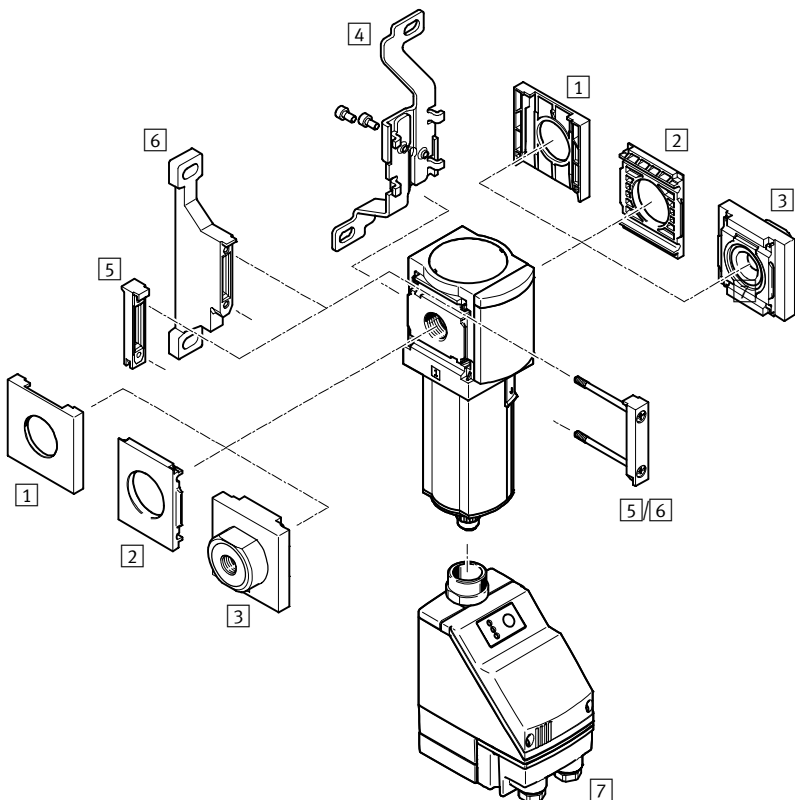
typ	velikost	ochrana nádobek		ukazatel tlaku				spínací výstup			volitelné		→ strana/ internet
		ochranný koš z plastu	kovová nádobka	záslepka (bez manometru)	integrováný manometr MS	adaptér pro manometr EN G1/8	adaptér pro manometr EN G1/4	tlakové čidlo	2x PNP nebo NPN, 1 analogový výstup 4 ... 20 mA	2x PNP nebo NPN, 1 analogový výstup 0 ... 10 V	tlumiče hluku	směr průtoku zprava doleva	
kód		R	U	VS	AG	A8	A4	AD...	2SA	2SV	S	Z/R	
<b>Jednotlivá zařízení</b>													
ventily s pomalým náběhem tlaku a rychlým odvětráním <b>MS-SV-C</b>	4	-											-
	6	-	-	■	■	-	■	■	-	-	■	■	ms6-sv
	9	-	-	■	■	-	■	■	-	-	■	■	ms9-sv
	12	-											-
ventily s pomalým náběhem tlaku a rychlým odvětráním <b>MS-SV-D</b>	4	-											-
	6	-	-	■	■	-	■	■	-	-	■	■	ms6-sv
	9	-											-
	12	-											-
ventily s pomalým náběhem tlaku a rychlým odvětráním <b>MS-SV-E</b>	4	-											-
	6	-	-	■	■	-	■	■	-	-	■	■	ms6-sv
	9	-											-
	12	-											-
membránové sušičky vzduchu <b>MS-LDM1</b>	4	-	■	-	-	-	-	-	-	-	-	■	ms4-ldm1
	6	-	■	-	-	-	-	-	-	-	-	■	ms6-ldm1
	9	-											-
	12	-											-
rozbočovací moduly <b>MS-FRM</b>	4	-	-	■	■	■	■	■	-	-	-	■	ms4-frm
	6	-	-	■	■	-	■	■	-	-	-	■	ms6-frm
	9	-	-	■	■	-	■	■	-	-	-	■	ms9-frm
	12	-	-	■	-	-	-	-	-	-	-	-	ms12-frm
rozdělovací bloky <b>MS-FRM-FRZ</b>	4	-	-	-	-	-	-	-	-	-	-	■	ms4-frm
	6	-	-	-	-	-	-	-	-	-	-	■	ms6-frm
	9	-											-
	12	-											-
průtokoměry <b>SFAM</b>	4	-											-
	6	-	-	-	-	-	-	-	■	■	-	■	sfam-62
	9	-	-	-	-	-	-	-	■	■	-	■	sfam-90
	12	-											-


# Odlučovače vody MS6-LWS, řada MS

přehled periferií

FESTO

## Odlučovače vody MS6-LWS



-  - **upozornění**

Další příslušenství:

- spojky modulů pro kombinaci s velikostí MS4/MS6 nebo velikostí MS9 → internet: amv, rmv, armv
- adaptéry pro montáž na profily → internet: ipm-80, ipm-40-80, ipm-80-80

Upevňovací prvky a příslušenství	samostatné zařízení		kombinace		→ strana/internet
	bez přípojovací desky	s přípojovací deskou	bez přípojovací desky	s přípojovací deskou	
[1] zástěpky MS6-END	■	-	■	-	ms6-end
[2] upevňovací desky MS6-AEND	■ <sup>1)</sup>	-	■ <sup>1)</sup>	-	ms6-aend
[3] sady přípojovacích desek MS6-AG...	-	■ <sup>1)</sup>	-	■ <sup>1)</sup>	ms6-ag
sady přípojovacích desek MS6-AQ...	-	■ <sup>1)</sup>	-	■ <sup>1)</sup>	ms6-aq
[4] upevňovací úhelníky MS6-WB	■	■	-	-	ms6-wb
[5] spojky modulů MS6-MV	-	■	■	■	ms6-mv
[6] upevňovací úhelníky MS6-WP	■	■	■	■	ms6-wp
upevňovací úhelníky (bez obrázku) MS6-WPB/WPE/WPM	■	■	■	■	ms6-wp
[7] odpouštění kondenzátu automatická, elektricky řízená E2/E3/E4	■	■	■	■	14

1) K montáži potřebujete spojku modulů MS6-MV [5] nebo upevňovací úhelník MS6-WP/WPB/WPE/WPM [6].



# Odlučovače vody MS6-LWS, řada MS

typové značení

FESTO

		MS	6	-	LWS	-	1/4	-	U	-	V
<b>řada</b>											
MS	jednotka pro úpravu stlačeného vzduchu, standardní										
<b>velikost</b>											
6	šířka 62 mm										
<b>funkce</b>											
LWS	odlučovač vody										
<b>připojení pneumatiky</b>											
1/4	závit G1/4										
3/8	závit G3/8										
1/2	závit G1/2										
<b>ochrana nádobek</b>											
U	integrována jako kovová nádobka										
<b>odpouštění kondenzátu</b>											
V	automaticky										

Další varianty si můžete objednat jako stavebnici výrobků → 14

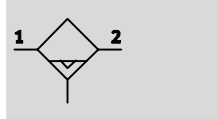
- připojovací desky
- odpouštění kondenzátu
- upevnění
- certifikáty EU
- certifikáty UL
- alternativní směr průtoku

# Odlučovače vody MS6-LWS, řada MS

technické údaje

FESTO

odpouštění kondenzátu  
automaticky



- - průtok  
2400 ... 3 800 l/min
- - rozsah teplot  
+1 ... +60 °C
- - vstupní tlak  
0,8 ... 16 barů
- - [www.festo.com](http://www.festo.com)



Odlučovač vody zbavuje stlačený  
vzduch z kondenzované vody.  
Nevyžaduje žádnou údržbu.

- konstantní vysoké odlučování vody  
(99 %) až do maximálního průtoku
- kovová nádobka

- volitelně s poloautomatickým  
nebo automatickým odpouštěním  
kondenzátu ovládaným elektricky

- volitelná varianta zařízení EX4  
k použití v prostoru s rizikem  
výbuchu, zóny 1, 2, 21 a 22

Obecně technické údaje	
velikost	MS6
připojení pneumatiky 1, 2	
vnitřní závit	G1/4, G3/8 nebo G1/2
připojovací deska AG...	G1/4, G3/8, G1/2 nebo G3/4
připojovací deska AQ...	NPT1/4, NPT3/8, NPT1/2 nebo NPT3/4
konstrukce	odstředivý odlučovač
upevnění	příslušenstvím montáž do vedení
montážní poloha	svisle ±5°
třída čistoty výstupního vzduchu	stlačený vzduch podle normy ISO 8573-1:2010 [7:7:4] (s variantou E2, E3 nebo E4: [-:7:4])
ochrana nádobek	integrována jako kovová nádobka
odpouštění kondenzátu	automaticky automaticky, elektricky ovládané
stupeň odlučování kondenzátu [%]	99
max. množství kondenzátu [ml]	38

• Upozornění: tento výrobek odpovídá ISO 1179-1 a ISO 228-1.

Normální jmenovitý průtok q <sub>N</sub> <sup>1)</sup>			
velikost	MS6		
připojení pneumatiky	G1/4	G3/8	G1/2
q <sub>N</sub> [l/min]	2400	3500	3800

1) měřeno při p<sub>1</sub> = 6 barů a Δp = 1 bar

# Odlučovače vody MS6-LWS, řada MS

technické údaje

Provozní a okolní podmínky		
odpouštění kondenzátu	automaticky V	automaticky, elektricky ovládané E2/E3/E4
velikost	MS6	MS6
provozní tlak [bar]	2 ... 12 (2 ... 10) <sup>1)</sup>	0,8 ... 16 (0,8 ... 10) <sup>1)</sup>
provozní médium	stlačený vzduch dle normy ISO 8573-1:2010 [7:-:-] inertní plyny	stlačený vzduch dle normy ISO 8573-1:2010 [-:-:-]
teplota okolí [°C]	+5 ... +60	+1 ... +60
teplota média [°C]	+5 ... +60	+1 ... +60
skladovací teplota [°C]	-10 ... +60	+1 ... +60
odolnost korozi KBK <sup>2)</sup>	2	
certifikát UL	c UL us - Recognized (OL)	

1) Hodnota v závorkách platí pro MS6-LWS s certifikátem UL.

2) Třída odolnosti korozi 2 dle normy Festo 940 070:

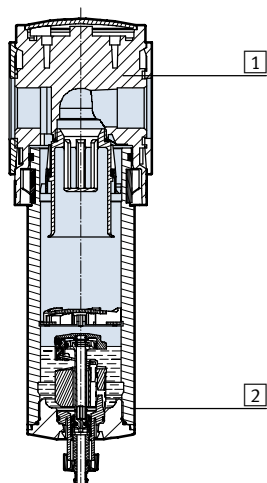
konstrukční díly s mírnějšími nároky na odolnost korozi. Vnější viditelné části s požadavky především na vzhled povrchu, který je vystaven přímému kontaktu s okolní pro průmysl běžnou atmosférou, respektive látkami, jako jsou chladicí látky a maziva.

ATEX	
certifikát EU	EX4
kategorie ATEX pro plyn	II 2G
ochrana proti zapálení a výbuchu plynu	c T6 X
kategorie ATEX pro prach	II 2D
ochrana proti zapálení a výbuchu prachu	c 60 °C X
teplota okolí Ex	+5 °C ≤ Ta ≤ +60 °C
značka CE (viz prohlášení o shodě)	dle směrnice EU pro ochranu proti výbuchu (ATEX)

Hmotnosti [g]	
velikost	MS6
odlučovač vody	820
odlučovač vody s automatickým, elektricky řízeným odpouštěním kondenzátu, E2/E3/E4	1800

## Materiály

funkční řez



odlučovač vody	
1 těleso	hliníkový tlakový odlitek
2 nádobka průhled	tvárný legovaný hliník PA
- těsnění	NBR
upozornění k materiálu	odpovídá RoHS (ne s variantou E2, E3 nebo E4) prosté mědi a PTFE

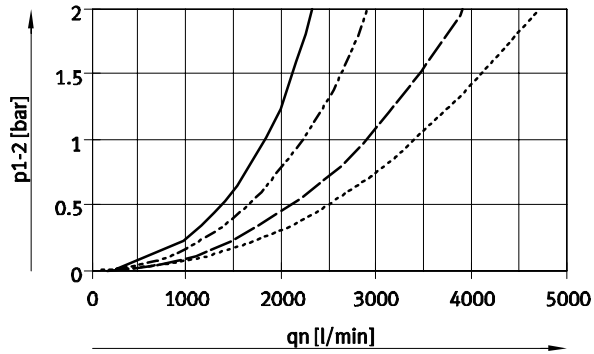
# Odlučovače vody MS6-LWS, řada MS

technické údaje

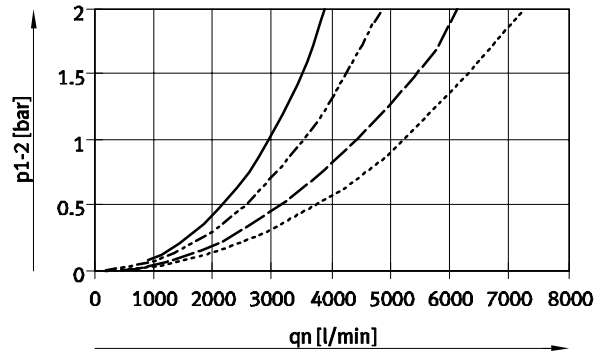
FESTO

Normální jmenovitý průtok  $q_n$  v závislosti na tlakové diferenci  $p_{1-2}$

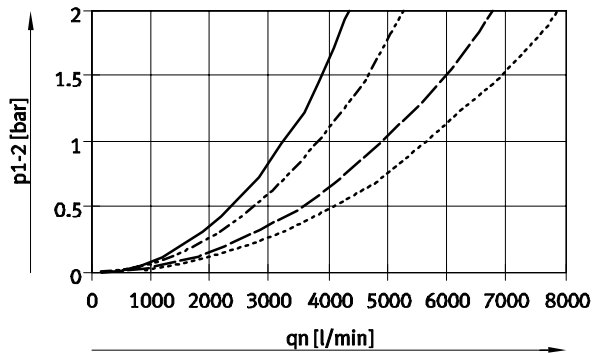
MS6-LWS-1/4



MS6-LWS-3/8



MS6-LWS-1/2



- 4 barů
- - - 6 barů
- · - · 10 barů
- · · · 14 barů

# Odlučovače vody MS6-LWS, řada MS

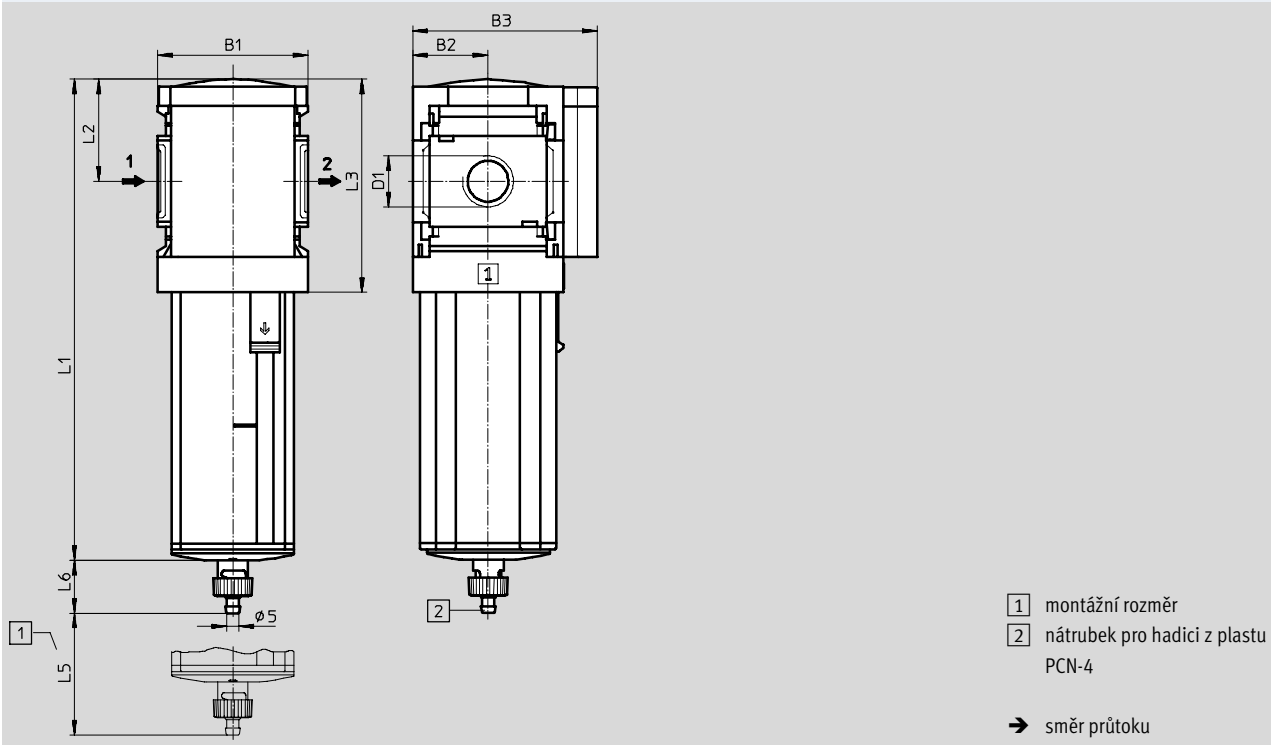
technické údaje

FESTO

## Rozměry – základní typ

modely CAD ke stažení → [www.festo.com](http://www.festo.com)

automatické odpouštění kondenzátu V



typ	B1	B2	B3	D1	L1	L2	L3	L5	L6
MS6-LWS-1/4-...-V	62	31	76	G1/4	198	42	87	68	22
MS6-LWS-3/8-...-V				G3/8					
MS6-LWS-1/2-...-V				G1/2					

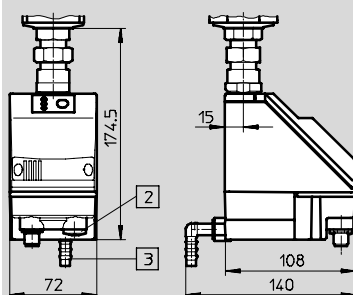
Upozornění: tento výrobek odpovídá ISO 1179-1 a ISO 228-1.

## Rozměry – odpouštění kondenzátu

modely CAD ke stažení → [www.festo.com](http://www.festo.com)

automatické, elektricky řízené E2/E3/E4

technické údaje → internet: pwea



Odpouštění kondenzátu PWEA:

- 2 elektrické připojení: šroubovací svorky PG9
- 3 připojení otočné o 360° pro hadici z plastu PUN-H-12x2

## Údaje pro objednávky

velikost	odpouštění kondenzátu	připojení	č. dílu	typ
kovová nádobka				
MS6	automaticky	G1/4	564868	MS6-LWS-1/4-U-V
		G3/8	564869	MS6-LWS-3/8-U-V
		G1/2	564870	MS6-LWS-1/2-U-V

# Odlučovače vody MS6-LWS, řada MS

údaje pro objednávky – stavebnice výrobků

FESTO

**M** Minimální údaje →

č. stavebnice	řada	velikost	funkce	připojení pneumatiky	ochrana nádobek	odpouštění kondenzátu
564858	MS	6	LWS	1/4, 3/8, 1/2, AG..., AQ...	U	V, E2, E3, E4
<b>příklad objednávky</b>						
<b>564858</b>	<b>MS</b>	<b>6</b>	<b>LWS</b>	<b>AGB</b>	<b>U</b>	<b>V</b>

## Tabulka pro objednávky

šifra	[mm]	62	podmínky	kód	zadání
<b>M</b> č. stavebnice		<b>564858</b>			
řada	standardní			<b>MS</b>	MS
velikost	6			<b>6</b>	6
funkce	odlučovač vody			<b>-LWS</b>	-LWS
připojení pneumatiky	vnitřní závit G1/4		1	-1/4	
	vnitřní závit G3/8		1	-3/8	
	vnitřní závit G1/2		1	-1/2	
	připojovací deska G1/4			-AGB	
	připojovací deska G3/8			-AGC	
	připojovací deska G1/2			-AGD	
	připojovací deska G3/4			-AGE	
	připojovací deska NPT1/4		1	-AQN	
	připojovací deska NPT3/8		1	-AQP	
	připojovací deska NPT1/2		1	-AQR	
připojovací deska NPT3/4		1	-AQS		
ochrana nádobek	kovová nádobka			<b>-U</b>	-U
odpouštění kondenzátu	plně automatické (P1 max. 12 barů)			<b>-V</b>	
	externí plně automatické odpouštění kondenzátu, elektricky, 110 V AC, plně automatické (P1 max. 16 barů)		1	<b>-E2</b>	
	externí plně automatické odpouštění kondenzátu, elektricky, 230 V AC, plně automatické (P1 max. 16 barů)		1	<b>-E3</b>	
	externí plně automatické odpouštění kondenzátu, elektricky, 24 V DC, plně automatické (P1 max. 16 barů)		1	<b>-E4</b>	

1 1/4, 3/8, 1/2, AQN, AQP, AQR, AQS, E2, E3, E4, WPM  
ne s certifikací EU EX4

### kód pro objednávky

<b>564858</b>	<b>MS</b>	<b>6</b>	<b>LWS</b>		<b>-U</b>	
---------------	-----------	----------	------------	--	-----------	--

# Odlučovače vody MS6-LWS, řada MS

FESTO

údaje pro objednávky – stavebnice výrobků

→  Volitelné

upevnění	certifikát EU	certifikát UL	směr průtoku
WP, WPM, WB	EX4	UL1	Z
- WP	-	-	-

Tabulka pro objednávky			
šířka	[mm]	62	podmínky kód zadání
<input type="checkbox"/> upevnění	základní provedení upevňovacího úhelníku		<input type="checkbox"/> -WP
	upevňovací úhelník k zavěšení jednotky pro úpravu stlačeného vzduchu	<input type="checkbox"/> <input type="checkbox"/>	-WPM
	upevňovací úhelník uprostřed vzadu (upevnění na stěnu nahoře a dole), nepotřebujete přípojovací desky		-WB
certifikát EU	II 2GD podle směrnice EU 94/9/EG		-EX4
certifikát UL	cULus, ordinary location for Canada and USA		-UL1
směr průtoku	směr průtoku zprava doleva		-Z

WP, WPM pouze s přípojovací deskou AGB, AGC, AGD, AGE, AQN, AQP, AQR nebo AQS

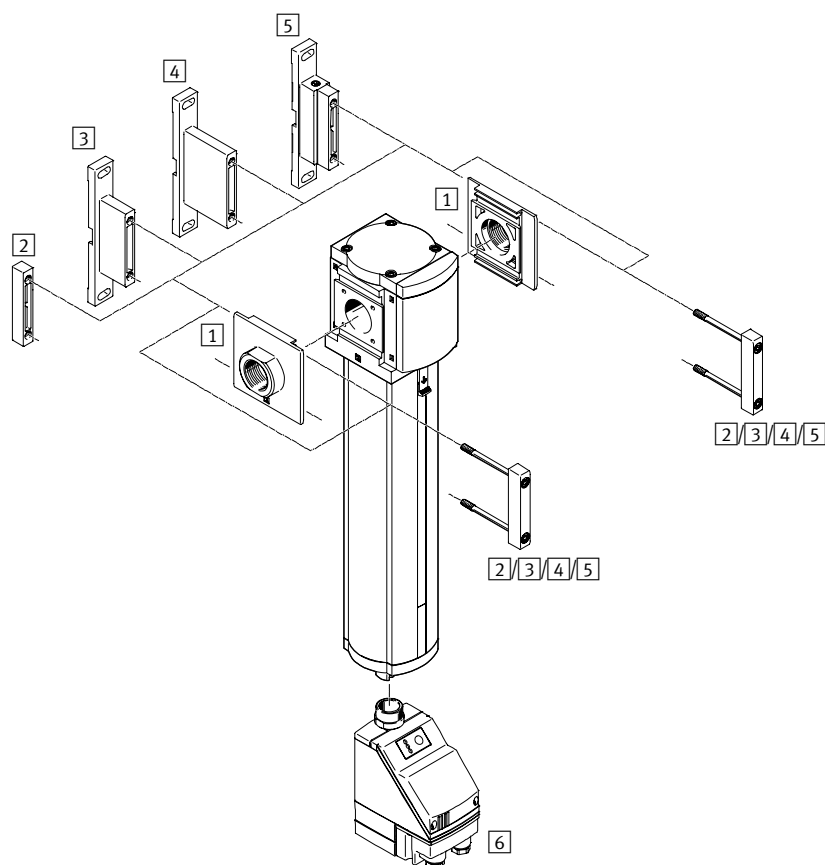
kód pro objednávky


-  -  -  -

# Odlučovače vody MS9-LWS, řada MS

přehled periferií

**FESTO**



-  **upozornění**  
 Další příslušenství:  
 - spojky modulů pro kombinaci velikostí MS6, MS9 nebo MS12  
 → internet: rmv, armv

Upevňovací prvky a příslušenství		samostatné zařízení			kombinace modul bez připojovacího závitů, bez připojovací desky G	→ strana/ internet
		s připojovacím závitem 3/4 nebo 1	s připojovací deskou AG... ne s certifikací EU EX4	s certifikací EU EX4		
1	sady připojovacích desek MS9-AG...	-	■	■	■	ms9-ag
2	spojky modulů MS9-MV	-	-	-	■	ms9-mv
3	upevňovací úhelníky MS9-WP	■	■	■	■	ms9-wp
4	upevňovací úhelníky MS9-WPB	■	■	■	■	ms9-wp
5	upevňovací úhelníky MS9-WPM	■	■	-	■	ms9-wp
6	odpouštění kondenzátu automatická, elektricky řízená E2/E3/E4	■	■	-	■	22



# Odlučovače vody MS9-LWS, řada MS

typové značení

FESTO

řada		MS	9	-	LWS	-	G	-	U	-	V
řada		MS	jednotka pro úpravu stlačeného vzduchu, standardní								
velikost		9	šířka 90 mm								
funkce		LWS	odlučovač vody								
připojovací rozměr		G	modul bez připojovacího závitu, bez připojovacích desek								
ochrana nádobek		U	integrována jako kovová nádobka								
odpouštění kondenzátu		V	automaticky								

Další varianty si můžete objednat jako stavebnici výrobků → 22

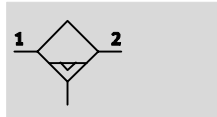
- připojovací desky
- odpouštění kondenzátu
- upevnění
- certifikáty EU
- certifikáty UL
- alternativní směr průtoku

# Odlučovače vody MS9-LWS, řada MS

technické údaje

FESTO

odpouštění kondenzátu  
automaticky



- - průtok  
12 000 ... 15 000 l/min
- - rozsah teplot  
+1 ... +60 °C
- - provozní tlak  
0,8 ... 16 barů



Odlučovač vody zbavuje stlačený  
vzduch z kondenzované vody.

- konstantní vysoké odlučování vody (99 %) až do maximálního průtoku
- kovová nádobka
- volitelně s poloautomatickým nebo automatickým odpouštěním kondenzátu ovládaným elektricky
- volitelná varianta zařízení EX4 k použití v prostoru s rizikem výbuchu, zóny 1, 2, 21 a 22

Obecné technické údaje	
velikost	MS9
připojení pneumatiky 1, 2	
vnitřní závit	G3/4 nebo G1
připojovací deska AG...	G1/2, G3/4, G1, G1 1/4 nebo G1 1/2
modul bez připojovacího závitů/desky G	-
konstrukce	odstředivý odlučovač
upevnění	příslušenstvím
	montáž do vedení
montážní poloha	svisle ±5°
třída čistoty výstupního vzduchu	stlačený vzduch dle normy ISO 8573-1:2010 [-:7:4]
ochrana nádobek	integrována jako kovová nádobka
odpouštění kondenzátu	automaticky
	automaticky, elektricky ovládané
stupeň odlučování kondenzátu [%]	99
max. množství kondenzátu [ml]	220

Upozornění: tento výrobek odpovídá ISO 1179-1 a ISO 228-1.

Normální jmenovitý průtok qnN <sup>1)</sup> [l/min]			
připojení pneumatiky	závitem G3/4 nebo připojovací deskou AGE	závitem G1 nebo připojovací deskou AGF	bez připojovacího závitů G
qnN [l/min]	12 000 ±15 %	15 000 ±15 %	15 000 ±15 %

1) měřeno při p1 = 6 barů a Δp = 1 bar

Provozní a okolní podmínky		
odpouštění kondenzátu	automaticky V	automaticky, elektricky ovládané E2/E3/E4
provozní tlak [bar]	2 ... 12	0,8 ... 16
provozní médium	stlačený vzduch dle normy ISO 8573-1:2010 [-:--:-]	
teplota okolí [°C]	+5 ... +60	+1 ... +60
teplota média [°C]	+5 ... +60	+1 ... +60
skladovací teplota [°C]	+5 ... +60	+1 ... +60
odolnost korozi KBK <sup>1)</sup>	2	
certifikát (varianta UL1)	c UL us - Recognized (OL)	

1) Třída odolnosti korozi 2 dle normy Festo 940 070: konstrukční díly s mírnějšími nároky na odolnost korozi. Vnější viditelné části s požadavky především na vzhled povrchu, který je vystaven přímému kontaktu s okolní pro průmysl běžnou atmosférou, respektive látkami, jako jsou chladicí látky a maziva.

# Odlučovače vody MS9-LWS, řada MS

technické údaje

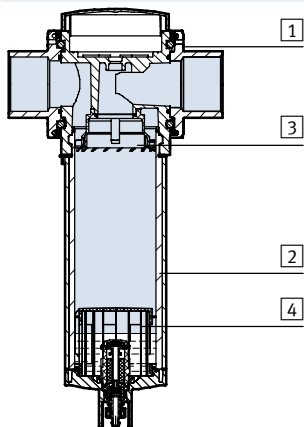
FESTO

ATEX	
certifikát EU	EX4
kategorie ATEX pro plyn	II 2G
ochrana proti zapálení a výbuchu plynu	c T6 X
kategorie ATEX pro prach	II 2D
ochrana proti zapálení a výbuchu prachu	c 60 °C X
teplota okolí Ex	+5 °C ≤ Ta ≤ +60 °C
značka CE (viz prohlášení o shodě)	dle směrnice EU pro ochranu proti výbuchu (ATEX)

Hmotnosti [g]	
odlučovač vody	2000
odlučovač vody s automatickým, elektricky řízeným odpouštěním kondenzátu, E2/E3/E4	2400

## Materiály

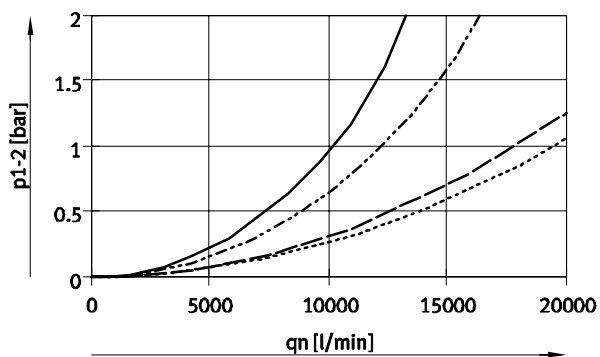
funkční řez



odlučovač vody	
1 těleso	hliníkový tlakový odlitek
2 nádobka	tvárný legovaný hliník
průhled	PA
3 přepážka pro rotaci vzduchu	POM
4 dělicí talíř	POM
- kryt	vztužený PA
- přípojovací deska, spojka modulů, upevňovací úhelník	hliníkový tlakový odlitek
- těsnění	NBR
upozornění k materiálu	odpovídá RoHS (ne s variantou E2, E3 nebo E4)

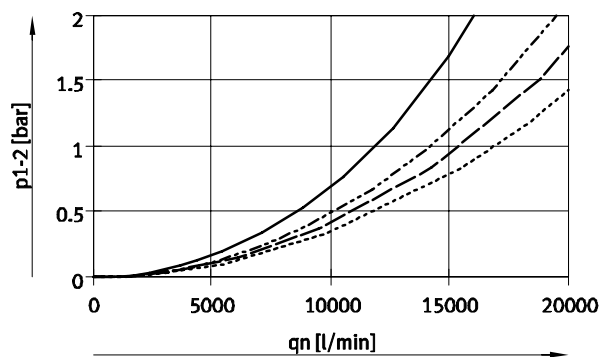
## Normální jmenovitý průtok $q_n$ v závislosti na tlakové diferencii $\Delta p_{1-2}$

MS9-LWS-3/4/AGE, připojení pneumatiky G3/4



— 4 barů      - - - 10 barů  
 - - - - 6 barů      ····· 12 barů

MS9-LWS-1/AGF, připojení pneumatiky G1



# Odlučovače vody MS9-LWS, řada MS

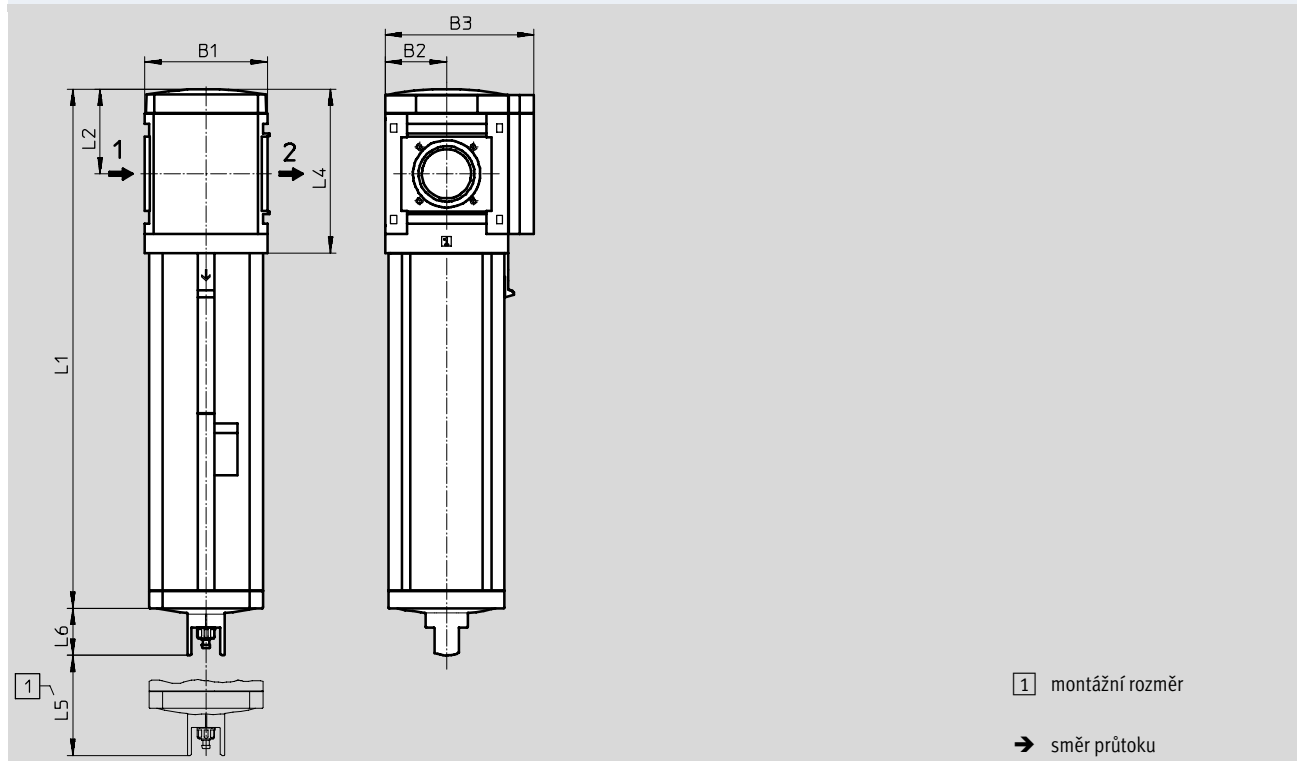
technické údaje

FESTO

## Rozměry – základní typ

modely CAD ke stažení → [www.festo.com](http://www.festo.com)

bez připojovacího závitu G, automatické odpouštění kondenzátu V



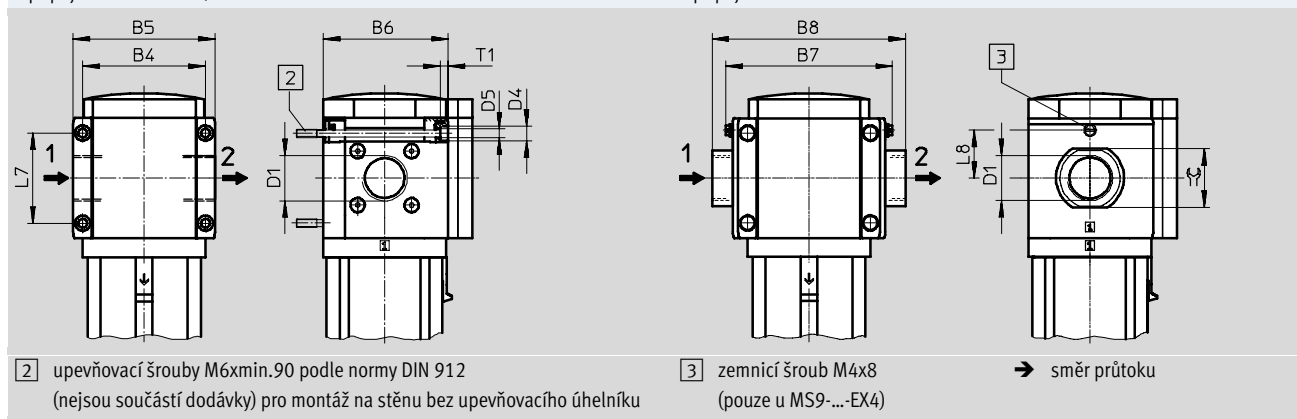
typ	B1	B2	B3	L1	L2	L4	L5	L6
MS9-LWS-G	90	45	109	310,5	62	120	50	34,5

## Rozměry – připojovací závit/připojovací deska

modely CAD ke stažení → [www.festo.com](http://www.festo.com)

s připojovacím závitem 3/4 nebo 1

s připojovací deskou AG...



2) upevňovací šrouby M6x11.90 podle normy DIN 912 (nejsoú součástí dodávky) pro montáž na stěnu bez upevňovacího úhelníku

3) zemnicí šroub M4x8 (pouze u MS9-...-EX4)

→ směr průtoku

typ	B4	B5	B6	B7		B8	D1	D4	D5	L7	L8	T1	=C
					EX4								
MS9-LWS-3/4	90	104	91,5	-	-	-	G3/4	11	6,5	66	-	6	-
MS9-LWS-1							G1						
MS9-LWS-AGD	-	-	-	112	122	132	G1/2	-	-	-	35	-	30
MS9-LWS-AGE						132	G3/4						36
MS9-LWS-AGF						142	G1						41
MS9-LWS-AGG						162	G1 1/4						50
MS9-LWS-AGH						176	G1 1/2						55

Upozornění: tento výrobek odpovídá ISO 1179-1 a ISO 228-1.

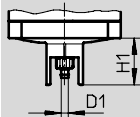
# Odlučovače vody MS9-LWS, řada MS

technické údaje

## Rozměry – odpouštění kondenzátu

modely CAD ke stažení → [www.festo.com](http://www.festo.com)

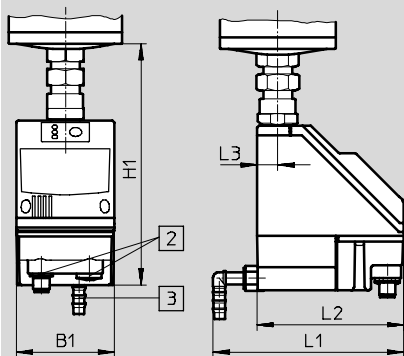
plně automatické V



nátrubek pro hadici u plastu PCN-4

automatické, elektricky řízené E2/E3/E4

technické údaje → internet: pwea



Odpouštění kondenzátu PWEA:

- 2 elektrické připojení:  
šroubovací svorky PG9
- 3 připojení otočné o 360°  
pro hadici z plastu  
PUN-H-12x2

typ	B1	D1	H1	L1	L2	L3
MS9-LWS-...-V	-	5	34,5	-	-	-
MS9-LWS-...-E2/E3/E4	72	-	178	140	108	15

## Údaje pro objednávky

velikost	odpouštění kondenzátu	připojení	č. dílu	typ
MS9	automaticky	-	571468	MS9-LWS-G-U-V

# Odlučovače vody MS9-LWS, řada MS



údaje pro objednávky – stavebnice výrobků

**M** Minimální údaje →

č. stavebnice	řada	velikost	funkce	připojení pneumatiky	nádobka
567857	MS	9	LWS	¾, 1, AG..., G	U
<b>příklad objednávky</b>					
<b>567857</b>	<b>MS</b>	<b>9</b>	<b>- LWS</b>	<b>- AGD</b>	<b>- U</b>

Tabulka pro objednávky		šířka	[mm]	90	podmínky	kód	zadání
<b>M</b>	č. stavebnice	<b>567857</b>					
	řada	standardní				<b>MS</b>	MS
	velikost	9				<b>9</b>	9
	funkce	odlučovač vody				<b>-LWS</b>	-LWS
	připojení pneumatiky	vnitřní závit G¾		<input type="checkbox"/>		<b>-¾</b>	
		vnitřní závit G1		<input type="checkbox"/>		<b>-1</b>	
		připojovací deska G½				<b>-AGD</b>	
		připojovací deska G¾				<b>-AGE</b>	
		připojovací deska G1				<b>-AGF</b>	
		připojovací deska G1¼				<b>-AGG</b>	
		připojovací deska G1½				<b>-AGH</b>	
		modul bez připojovacího závitu, bez připojovacích desek		<input type="checkbox"/>		<b>-G</b>	
<b>↓</b>	nádobka	kovová nádobka				<b>-U</b>	-U

¾, 1, G, E2, E3, E4, WPM

ne s certifikací EU EX4

kód pro objednávky

<b>567857</b>	<b>MS</b>	<b>9</b>	<b>- LWS</b>		<b>- U</b>
---------------	-----------	----------	--------------	--	------------

# Odlučovače vody MS9-LWS, řada MS

údaje pro objednávky – stavebnice výrobků

<input checked="" type="checkbox"/> Minimální údaje	<input type="checkbox"/> Volitelné			
odpouštění kondenzátu	upevnění	certifikát EU	certifikát UL	směr průtoku
V, E2, E3, E4	WP, WPM, WPB	EX4	UL1	Z
- <b>V</b>	- <b>WP</b>	-	-	- <b>Z</b>

Tabulka pro objednávky		rozeč	[mm]	90	podmínky	kód	zadání
<input checked="" type="checkbox"/>	odpouštění kondenzátu	plně automatické (P1 max. 12 barů)					-V
<input checked="" type="checkbox"/>	externí, automatické, elektrické	110 V AC, přípojovací svorky (P1 max. 16 barů)			<input type="checkbox"/>		-E2
		230 V AC, přípojovací svorky (P1 max. 16 barů)			<input type="checkbox"/>		-E3
		24 V DC, přípojovací svorky (P1 max. 16 barů)			<input type="checkbox"/>		-E4
<input type="checkbox"/>	upevnění	základní provedení upevňovacího úhelníku			<input type="checkbox"/>		-WP
		upevňovací úhelník k zavěšení jednotky pro úpravu stlačeného vzduchu			<input type="checkbox"/>	<input type="checkbox"/>	-WPM
		upevňovací úhelník pro větší vzdálenost od stěny			<input type="checkbox"/>		-WPB
	certifikát EU	II 2GD podle směrnice EU 94/9/EG					-EX4
	certifikát UL	cULus, ordinary location for Canada and USA					-UL1
	směr průtoku	směr průtoku zprava doleva					-Z

- ¾, 1, G, E2, E3, E4, WPM      ne s certifikací EU EX4  
 WP, WPM, WPB      ne s pneumatickým připojením G

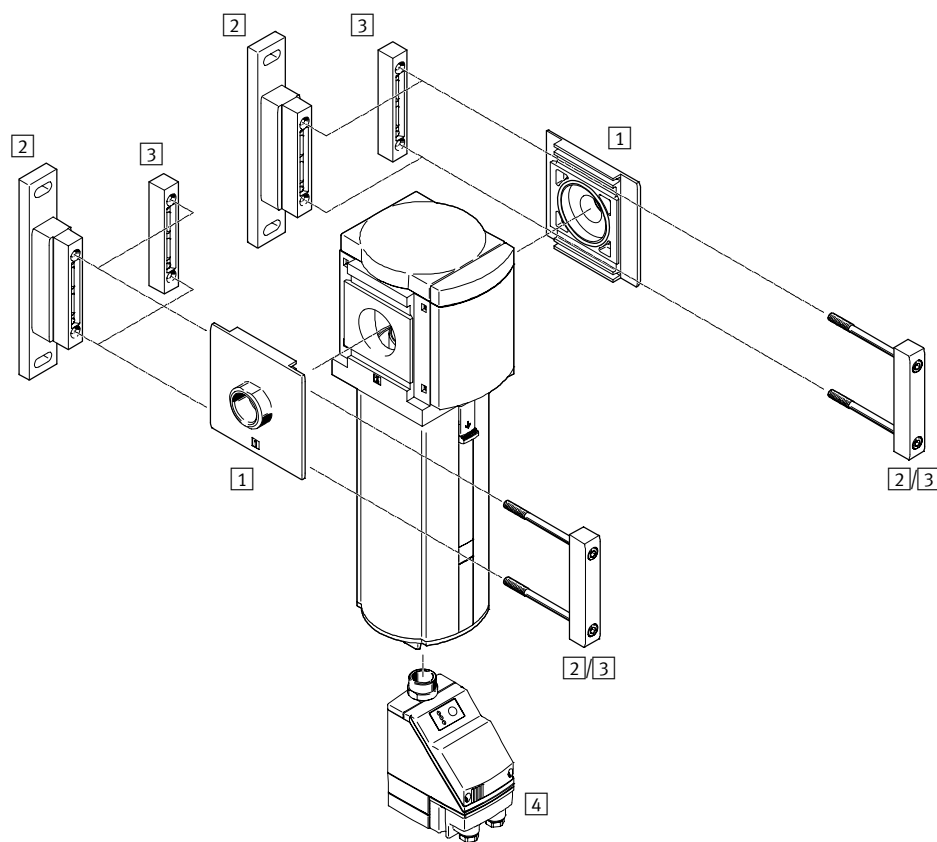
kód pro objednávky


-  -  -  -  -

# Odlučovače vody MS12-LWS, řada MS

přehled periférií

FESTO



-  upozornění

Další příslušenství:

- spojky modulů pro kombinaci s velikostí MS9
- internet: armv

Upevňovací prvky a příslušenství		→ strana/internet
1	sady připojovacích desek MS12-AG...	ms12-ag
2	upevňovací úhelníky MS12-WP	ms12-wp
3	spojky modulů MS12-MV	ms12-mv
4	plně automatická odpouštění kondenzátu, elektricky ovládaná E2/E3/E4	30



# Odlučovače vody MS12-LWS, řada MS

typové značení

FESTO

	MS	12	-	LWS	-	G	-	U	-	V
<b>řada</b>										
MS	jednotka pro úpravu stlačeného vzduchu, standardní									
<b>velikost</b>										
12	šířka 124 mm									
<b>funkce</b>										
LWS	odlučovač vody									
<b>připojení pneumatiky</b>										
G	modul bez připojovacího závitu, bez připojovacích desek									
<b>ochrana nádobek</b>										
U	integrován jako kovová nádobka									
<b>odpouštění kondenzátu</b>										
V	automaticky									

Další varianty si můžete objednat jako stavebnici výrobků → 30

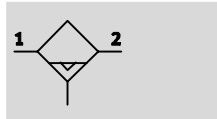
- připojení pneumatiky
- odpouštění kondenzátu
- upevnění
- směr průtoku

# Odlučovače vody MS12-LWS, řada MS

technické údaje

FESTO

odpouštění kondenzátu  
automaticky



- - průtok  
25 000 l/min

- - rozsah teplot  
+1 ... +60 °C

- - provozní tlak  
0,8 ... 16 barů



Odlučovač vody zbavuje stlačený  
vzduch zkondenzované vody.

- konstantní vysoké odlučování vody (99 %) až do maximálního průtoku
- kovová nádobka
- volitelně s poloautomatickým nebo automatickým odpouštěním kondenzátu ovládaným elektricky

Obecné technické údaje	
připojení pneumatiky 1, 2	
připojovací deska AG...	G1, G1¼, G1½ nebo G2
modul bez připojovacího závitu/desky G	–
konstrukce	odstředivý odlučovač
upevnění	příslušenstvím
	montáž do vedení
montážní poloha	svísle ±5°
třída čistoty výstupního vzduchu	stlačený vzduch dle normy ISO 8573-1:2010 [–:–:4]
ochrana nádobek	integrován jako kovová nádobka
odpouštění kondenzátu	automaticky
	automaticky, elektricky ovládané
stupeň odlučování kondenzátu [%]	99
max. množství kondenzátu [ml]	400

• Upozornění: tento výrobek odpovídá ISO 1179-1 a ISO 228-1.

Hodnoty průtoku		
normální jmenovitý průtok $q_{nN}^{1)}$	[l/min]	25 000 ±15 %
max. normální průtok $q_{n \max.}$	[l/min]	40 000 ±15 %

1) měřeno při  $p_1 = 6$  barů a  $\Delta p = 0,5$  baru

Provozní a okolní podmínky		
odpouštění kondenzátu	automaticky V	automaticky, elektricky ovládané E2/E3/E4
provozní tlak [bar]	2 ... 12	0,8 ... 16
provozní médium	stlačený vzduch dle normy ISO 8573-1:2010 [–:–:–]	
teplota okolí [°C]	+5 ... +60	+1 ... +60
teplota média [°C]	+5 ... +60	+1 ... +60
skladovací teplota [°C]	+5 ... +60	+1 ... +60
odolnost korozi KBK <sup>1)</sup>	2	

1) Třída odolnosti korozi 2 dle normy Festo 940 070: konstrukční díly s mírnějšími nároky na odolnost korozi. Vnější viditelné části s požadavky především na vzhled povrchu, který je vystaven přímému kontaktu s okolní pro průmysl běžnou atmosférou, respektive látkami, jako jsou chladicí látky a maziva.

# Odlučovače vody MS12-LWS, řada MS

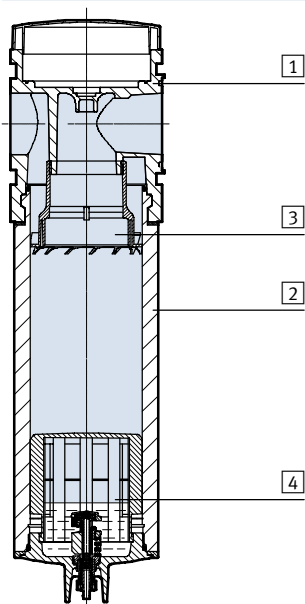
technické údaje

FESTO

Hmotnosti [g]	
odlučovač vody	6300
odlučovač vody s automatickým, elektricky řízeným odpouštěním kondenzátu, E2/E3/E4	7000
Příslušenství	
připojovací deska AG...	1300
upevňovací úhelník WP	700

## Materiály

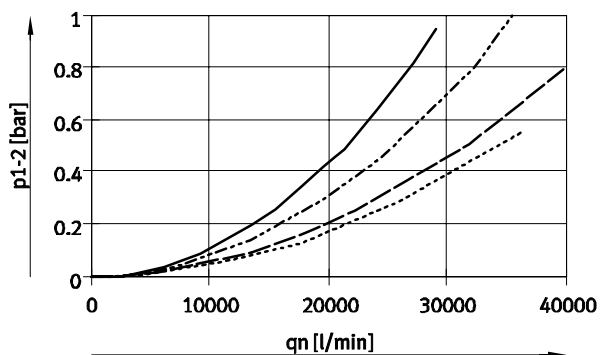
funkční řez



odlučovač vody		
1	těleso	hliníkový tlakový odlitek
2	nádobka	tvárný legovaný hliník
	průhled	PA
3	přepážka pro rotaci vzduchu	POM
4	dělicí talíř	POM
-	kryt	vztužený PA
-	připojovací deska, spojka modulů, upevňovací úhelník	hliníkový tlakový odlitek
-	těsnění	NBR
upozornění k materiálu		odpovídá RoHS (ne s variantou E2, E3 nebo E4)

## Normální jmenovitý průtok $q_n$ v závislosti na tlakové diferencii $\Delta p_{1-2}$

MS12-LWS-AGH/AGI, pneumatické připojení G1½/G2



— 4 barů                      - · - · 10 barů  
 - - - 6 barů                    · · · · · 12 barů

# Odlučovače vody MS12-LWS, řada MS

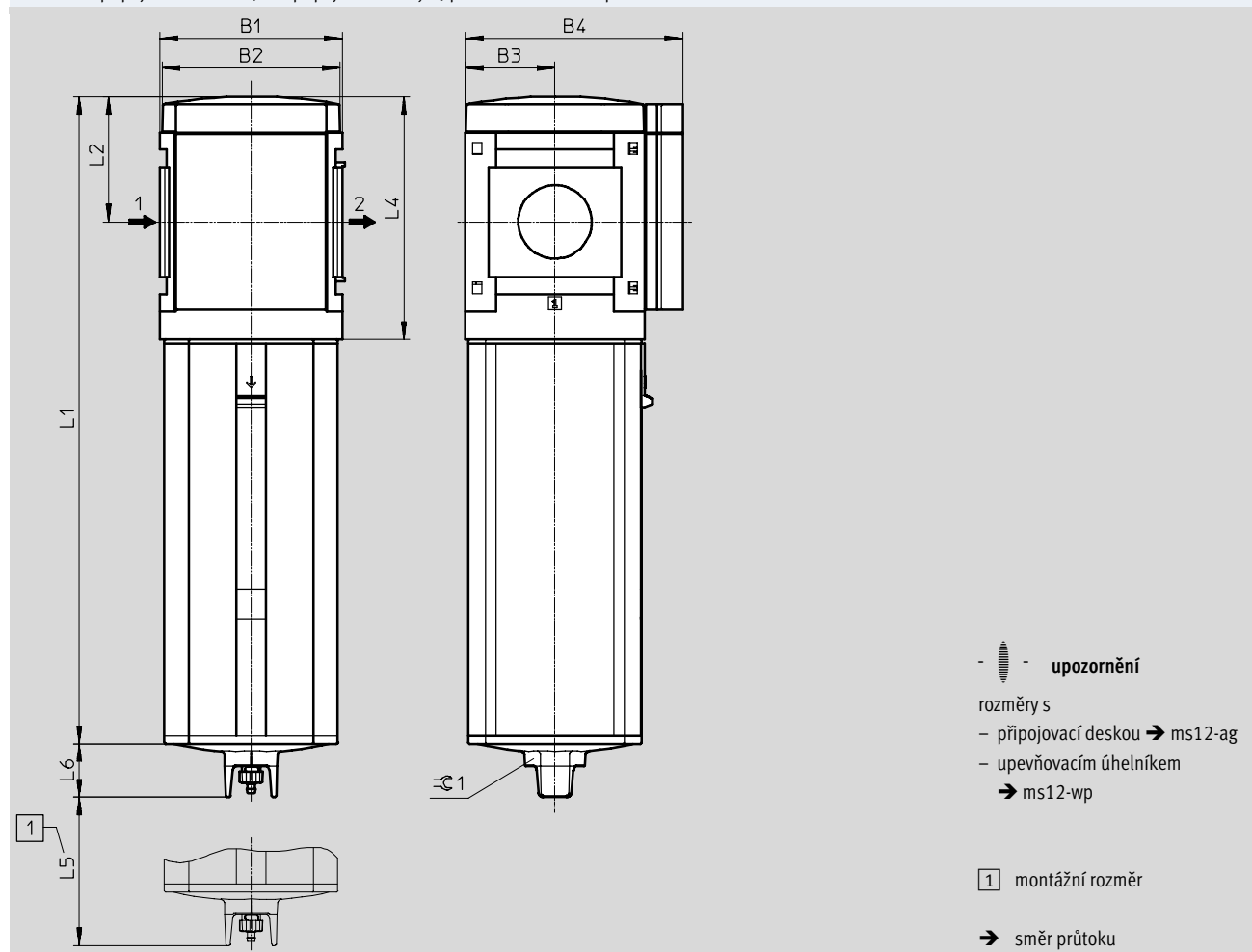
technické údaje

**FESTO**

## Rozměry – základní typ

modely CAD ke stažení → [www.festo.com](http://www.festo.com)

modul bez přípojovacího závitu, bez přípojovací desky G, plně automatické odpouštění kondenzátu V



typ	B1	B2	B3	B4	L1	L2	L4	L5	L6	⌀ 1
MS12-LWS-G	124	122	61	148	441	85	165	60	36	36

# Odlučovače vody MS12-LWS, řada MS

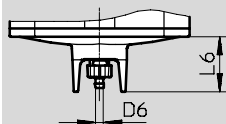
technické údaje

**FESTO**

## Rozměry – odpouštění kondenzátu

modely CAD ke stažení → [www.festo.com](http://www.festo.com)

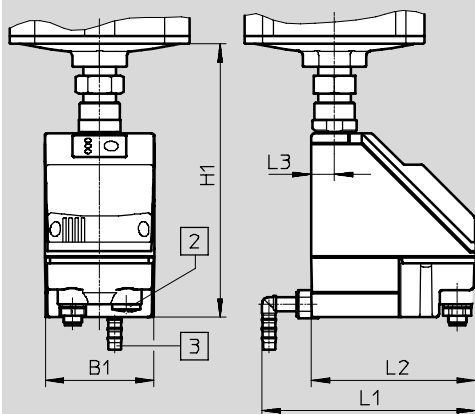
plně automatické V



nátrubek pro hadici u plastu PCN-4

automatické, elektricky řízené E2/E3/E4

technické údaje → internet: pwea



Odpouštění kondenzátu PWEA:

- 2 elektrické připojení:  
šroubovací svorky PG9
- 3 připojení otočné o 360°  
pro hadici z plastu  
PUN-H-12x2

typ	B1	D6	H1	L1	L2	L3	L6
MS12-LWS-...-V	-	5	-	-	-	-	36
MS12-LWS-...-E2/E3/E4	72	-	179	140	108	15,4	-

## Údaje pro objednávky

velikost	odpouštění kondenzátu	připojení	č. dílu	typ
MS12	automaticky	-	8005550	MS12-LWS-G-U-V

# Odlučovače vody MS12-LWS, řada MS

údaje pro objednávky – stavebnice výrobků



M Minimální údaje						O Volitelné		
č. stavebnice	řada	velikost	funkce	připojení pneumatiky	nádobka	odpouštění kondenzátu	upevnění	směr průtoku
569827	MS	12	LWS	AG..., G	U	V, E2, E3, E4	WP	Z
<b>příklad objednávky</b>								
569827	MS	12	LWS	G	U	V		

Tabulka pro objednávky		rozteč	[mm]	124	podmínky	kód	zadání
M	č. stavebnice	569827					
	řada	standardní				MS	MS
	velikost	12				12	12
	funkce	odlučovač vody				-LWS	-LWS
	připojení pneumatiky	připojovací deska G1				-AGF	
		připojovací deska G1¼				-AGG	
		připojovací deska G1½				-AGH	
		připojovací deska G2				-AGI	
		modul bez připojovacího závitu, bez připojovacích desek			1	-G	
	nádobka	kovová nádobka				-U	-U
	odpouštění kondenzátu	plně automatické (P1 max. 12 barů)				-V	
		externí,	110 V AC, připojovací svorky (P1 max. 16 barů)				-E2
		automatické,	230 V AC, připojovací svorky (P1 max. 16 barů)				-E3
		elektrické	24 V DC, připojovací svorky (P1 max. 16 barů)				-E4
O	upevnění	základní provedení upevňovacího úhelníku			2	-WP	
	směr průtoku	směr průtoku zprava doleva				-Z	

- 1 G ne s druhem upevnění WP
- 2 WP pouze s připojovací deskou AGF, AGG, AGH nebo AGI

kód pro objednávku

569827	MS	12	-	LWS	-		-	U	-		-		-	
--------	----	----	---	-----	---	--	---	---	---	--	---	--	---	--