

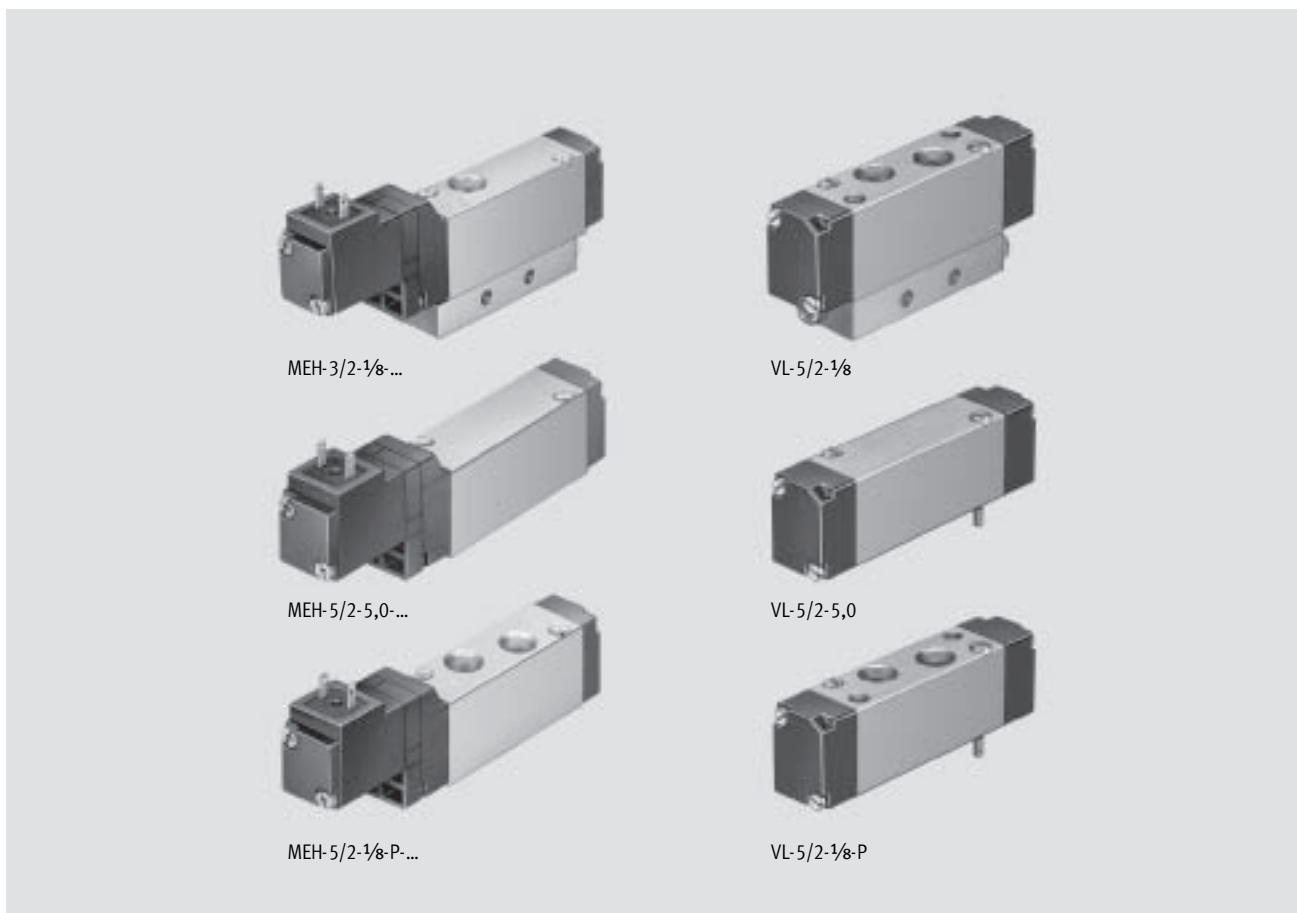




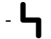
- elektricky nebo pneumaticky ovládané ventily
- ventily s vnitřním nebo vnějším přívodem řídicího tlaku
- bateriová montáž pro 2 ... 10 ventilů nebo samostatná montáž

Elektromagneticky/pneumaticky ovládané ventily, Midi

hlavní údaje

FESTO



Parametr	Varianty	Možnosti kombinací	Montáž
<ul style="list-style-type: none"> -  - průtok 200 ... 700 l/min -  - šířka 18 mm -  - napětí 24 V DC 110 nebo 230 V AC 	<ul style="list-style-type: none"> ■ elektricky a pneumaticky ovládané ventily ■ ventily 3/2, 5/2 a 5/3 ■ ventily na přípojovací desku ■ ventily s výstupy na tělese a připojením na desku 	<ul style="list-style-type: none"> ■ libovolný počet ventilů přidáním řadové přípojovací desky ■ 2 ... 10 ventilů jako baterie, s krycími deskami pro rezervní pozice ■ připravený konektor s kabelem, LED a ochranným zapojením ■ kabel a elektromagnetická cívka pro samostatné připojení ■ pomocné ruční ovládání 	<ul style="list-style-type: none"> ventily s výstupy na tělese a připojením na desku: ■ samostatná montáž či ventily na přípojovací desku ■ přípojovací deska ■ řadová přípojovací deska ventily se závitovým připojením shora: ■ blok PRS

Elektromagneticky/pneumaticky ovládané ventily, Midi

FESTO

hlavní údaje

Způsoby montáže

připojení ze strany

AS-ME-1/8

AS-VL-1/8



přívody zespolu

AU-ME-1/8



bateriová montáž

řadová připojovací deska

AW-ME-1/8



AW-VL-1/8



mezideska

ZP-ME-1/8



sada koncových desek

EP-ME-1/8



krycí deska pro rezervní místa

PRMEB-5



připojovací blok

PRS-ME-1/8



krycí deska pro rezervní místa

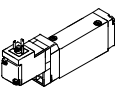
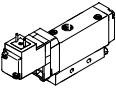
PRSB-ME-1/8

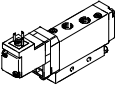
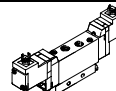


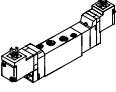
Elektromagnetické ventily MEH/MEBH, Midi

přehled dodávek – elektromagnetické ventily

FESTO

funkce	provedení	typ	jmenovitý průtok [l/min]	připojení pneumatiky	provozní napětí		ventil s výstupy a připojením na desku	ventil na připojovací desky
					[V DC]	[V AC]		
ventily 3/2	elektromagnetický ventil							
		MEBH-3/2-...	700	5,0 mm	24	110, 230	-	■
			600	G1/8			■	-
		MOEBH-3/2-...	700	5,0 mm	24	110, 230	-	■
			600	G1/8			■	-
		MEH-3/2-...	700	5,0 mm	24	-	-	■
			600	G1/8			■	-
		MOEH-3/2-...	700	5,0 mm	24	-	-	■
			600	G1/8			■	-

funkce	provedení	typ	jmenovitý průtok [l/min]	připojení pneumatiky	provozní napětí		ventil s výstupy a připojením na desku	ventil na připojovací desky
					[V DC]	[V AC]		
ventily 5/2	elektromagnetický ventil							
		MEBH-5/2-...	700	5,0 mm	24	110, 230	-	■
			600	G1/8			■	-
		MEH-5/2-...	700	5,0 mm	24	-	-	■
			600	G1/8			■	-
	elektromagnetický impulsní ventil							
		JMEBH-5/2-...	700	5,0 mm	24	110, 230	-	■
			650	G1/8			■	-
		JMEH-5/2-...	700	5,0 mm	24	-	-	■
			650	G1/8			■	-

funkce	provedení	typ	jmenovitý průtok [l/min]	připojení pneumatiky	provozní napětí		ventil s výstupy a připojením na desku	ventil na připojovací desky
					[V DC]	[V AC]		
ventily 5/3	elektromagnetický ventil							
		MEBH-5/3...	500	5,0 mm	24	110, 230	-	■
			600	G1/8			■	-
			400	5,0 mm			-	■
			300	G1/8			■	-
			400	5,0 mm			-	■
			200	G1/8			■	-
		MEH-5/3...	500	5,0 mm	24	-	-	■
			600	G1/8			■	-
			400	5,0 mm			-	■
			300	G1/8			■	-
			400	5,0 mm			-	■
			200	G1/8			■	-

Ventily pro standardní úlohy
Midi-Pneumatic

2.4

Elektromagnetické ventily MEH/MEBH, Midi

přehled dodávek – elektromagnetické ventily

FESTO

typ	napájení řídicím tlakem		návrat do základní polohy		základní poloha		→ strana
	vnitřní	vnější	pneumatickou pružinou	mechanickou pružinou	uzavřená	otevřená	
elektromagnetický ventil							
MEBH-3/2-...	■	-	-	■	■	-	2 / 2.4-9
MOEBH-3/2-...	■	-	-	■	-	■	
MEH-3/2-...	■	-	-	■	■	-	2 / 2.4-21
MOEH-3/2-...	■	-	-	■	-	■	

typ	přívod řídicího tlaku		návrat do základní polohy		základní poloha		→ strana
	vnitřní	vnější	pneumatickou pružinou	mechanickou pružinou	uzavřená	otevřená	
elektromagnetický ventil							
MEBH-5/2-...	■	■	■	■	-	-	2 / 2.4-9
MEH-5/2-...	■	■	■	■	-	-	2 / 2.4-21
elektromagnetický impulsní ventil							
JMEBH-5/2-...	■	■	-	-	-	-	2 / 2.4-9
JMEH-5/2-...	■	■	-	-	-	-	2 / 2.4-21

typ	přívod řídicího tlaku		návrat do základní polohy		základní poloha			→ strana
	vnitřní	vnější	pneumatickou pružinou	mechanickou pružinou	uzavřená	odvětraná	pod tlakem	
elektromagnetický ventil								
MEBH-5/3...	■	■	-	■	■	-	-	2 / 2.4-9
	■	■	-	■	-	■	-	
	■	■	-	■	-	-	■	
MEH-5/3...	■	■	-	■	■	-	-	2 / 2.4-21
	■	■	-	■	-	■	-	
	■	■	-	■	-	-	■	

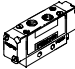
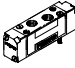
Ventily pro standardní úlohy
Midi-Pneumatic

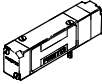
2.4

Pneumaticky ovládané ventily VL/J, Midi

přehled dodávek – pneumaticky ovládané ventily

FESTO

funkce	provedení	typ	jmenovitý průtok [l/min]	připojení pneumatiky	ventil s výstupy a připojením na desku	ventil na připojovací desky
ventily 5/2	pneumaticky ovládaný ventil					
		VL-5/2-...	700	5,0 mm	-	■
			600	G $\frac{1}{8}$	■	-
	pneumaticky ovládaný impulsní ventil					
		J-5/2-...	700	5,0 mm	-	■
			650	G $\frac{1}{8}$	■	-

funkce	provedení	typ	jmenovitý průtok [l/min]	připojení pneumatiky	ventil s výstupy a připojením na desku	ventil na připojovací desky
ventily 5/3	pneumaticky ovládaný ventil					
		VL-5/3...	600	5,0 mm	-	■
			500	G $\frac{1}{8}$	■	-
			350	5,0 mm	-	■
			350	G $\frac{1}{8}$	■	-
			300	5,0 mm	-	■
			300	G $\frac{1}{8}$	■	-

Pneumaticky ovládané ventily VL/J, Midi

přehled dodávek – pneumaticky ovládané ventily

typ	přívod řídicího tlaku		návrat do základní polohy		→ strana
	vnitřní	vnější	pneumatickou pružinou	mechanickou pružinou	
pneumaticky ovládaný ventil					
VL-5/2-...	■	-	-	■	2 / 2.4-34
pneumaticky ovládaný impulsní ventil					
J-5/2-...	■	-	-	-	2 / 2.4-34

typ	přívod řídicího tlaku		základní poloha			→ strana
	vnitřní	vnější	uzavřená	odvětraná	pod tlakem	
pneumaticky ovládaný ventil						
VL-5/3...	■	-	■	-	-	2 / 2.4-34
	■	-	-	■	-	
	■	-	-	-	■	

Elektromagnetické ventily MEH/MEBH, Midi

vysvětlení typového značení

FESTO

Ventily pro standardní úlohy
Midi-Pneumatic


2.4


		MEBH	-	5/2	-	1/8	-	P	-	L	-		-	B	-	110AC
typ																
MEBH	monostabilní, s elektromagnetickou cívkou ED															
MOEBH	monostabilní, s elektromagnetickou cívkou EB, základní poloha otevřená															
MEH	monostabilní, s elektromagnetickou cívkou E															
MOEH	monostabilní, s elektromagnetickou cívkou E, základní poloha otevřená															
JMEBH	impulsní, s elektromagnetickou cívkou EB															
JMEH	impulsní, s elektromagnetickou cívkou E															
funkce ventilu																
3/2	ventil 3/2															
5/2	ventil 5/2															
5/3	ventil 5/3															
základní poloha																
G	uzavřená															
E	odvětraná															
B	pod tlakem															
konstrukce, připojení pneumatiky/jmenovitá šířka																
1/8	ventil s výstupy G1/8 a připojením na desku															
5,0	ventil na připojovací desky, Js 5 mm															
druh montáže																
P	na připojovací blok PRS-ME															
návrat do základní polohy																
	mechanickou pružinou															
L	pneumatickou pružinou															
přívod řídicího tlaku																
	vnitřní															
S	vnější															
generace																
B	řada B															
provozní napětí																
	24 V DC															
110AC	110 V AC															
230AC	230 V AC															

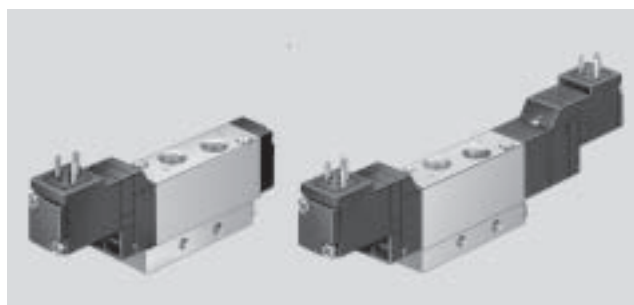
Elektromagnetické ventily MEBH, Midi

technické údaje

FESTO

-  - průtok
200 ... 700 l/min

-  - napětí
24 V DC
110/230 V AC



Obecné technické údaje							
typ		MEBH-3/2-...	MEBH-5/2-...	JMEBH-5/2-...	MEBH-5/3...		
konstrukce		pístové šoupátko					
způsob upevnění	...-1/8	2 průchozí díry					
	...-5,0	na přípojovací desce se 2 šrouby M3					
	...-1/8-P	na přípojovací desce se 2 šrouby M3					
připojení pneumatiky	...-1/8	G1/8					
	...-5,0	přípojovací deska					
	...-1/8-P	G1/8					
jmenovitá světlost	[mm]	5					
normální jmenovitý průtok 1 > 2, 1 > 4					G	E	B
	...-1/8	600/500	600	650	600	300	200
	...-5,0	700/600	700	700	500	400	400
	...-1/8-P	600/500	600	650	650	300	200
materiály		těleso: hliník těsnění: nitrilkaučuk					
hmotnost	[g]						
	...-1/8	105	105	142	153		
	...-5,0	105	105	146	150		
	...-1/8-P	105	105	142	153		

Provozní a okolní podmínky							
typ		MEBH-3/2-...	MEBH-5/2-...	JMEBH-5/2-...	MEBH-5/3...		
provozní médium		filtrovaný stlačený vzduch, mazaný nebo nemazaný ¹⁾ vakuum					
rozsah provozního tlaku	vnitřní přívod řídicího tlaku	[bar]	2 ... 8	2,5 ... 8	1,5 ... 8	3 ... 8	
	vnější přívod řídicího tlaku	[bar]	-	-0,9 ... +10			
rozsah řídicího tlaku		[bar]	-	2,5 ... 8	1,5 ... 8	3 ... 8	
teplota okolí		[°C]	-5 ... +50				
teplota média		[°C]	-5 ... +50				

1) Při provozu s mazaným tlakovým vzduchem se smí používat pouze oleje viskozitní třídy 32.

Elektromagnetické ventily MEBH, Midi

technické údaje

FESTO

Spínací časy ventilu [ms]							
typ	MEBH-3/2-... MOEBH-3/2-...		MEBH-5/2-...		JMEBH-5/2-...	MEBH-5/3...	
způsob návratu	mechanicky	pneumaticky	mechanicky	pneumaticky	-	mechanicky	pneumaticky
zapnutí	10	-	10	15	-	12	-
vypnutí	28	-	28	18	-	25	-
přepnutí	-	-	-	-	10	-	-

Elektrické údaje			
elektromagnetická cívka EB			
elektrické připojení		konektor, čtyřhranný tvar dle EN 175 301-803, tvar C	
provozní napětí	stejnoseměrné napětí	[V DC]	24
	střídavé napětí	[V AC]	110/230 (50 ... 60 Hz)
jmenovitý příkon cívek	stejnoseměrné napětí	[W]	2,5
	střídavé napětí	[VA]	2,4
stupeň krytí dle EN 60 529		IP65 (ve spojení se zásuvkou)	

Elektromagnetické ventily MEBH, Midi

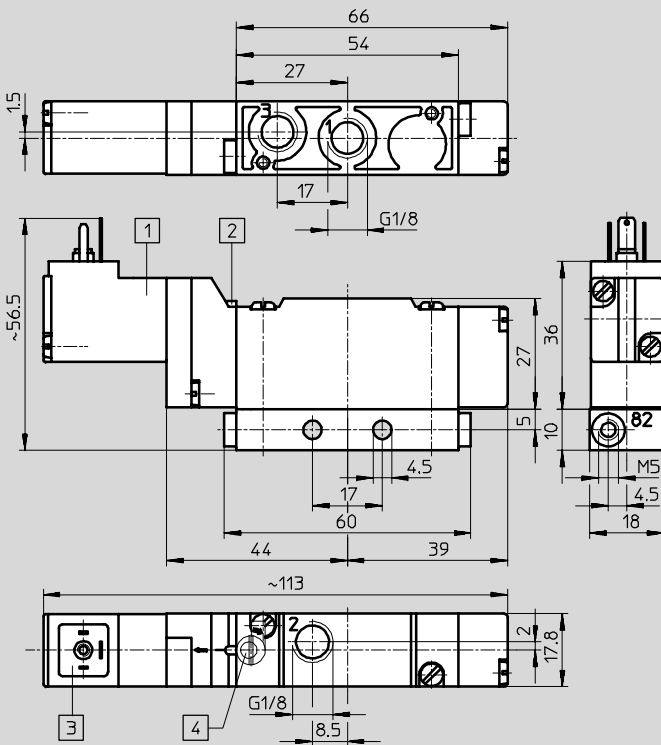
technické údaje - ventily 3/2

FESTO

Rozměry

ventil s výstupem na tělese G1/8 a připojením na desku

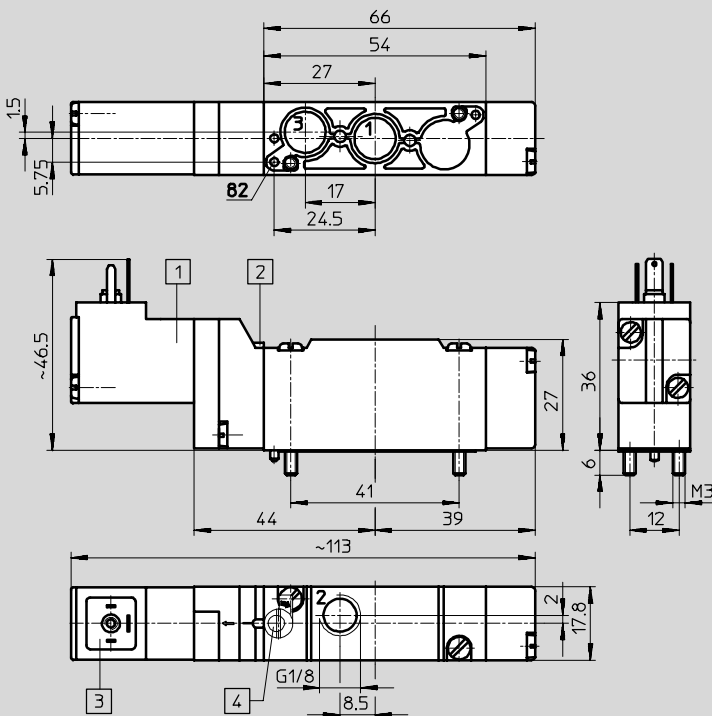
CAD modely ke stažení → www.festo.cz/engineering



- 1) elektromagnetickou cívku lze pootočit o 180°¹⁾
- 2) pomocné ruční ovládání
- 3) pro zásuvky dle EN 175 301-803, tvar C: MSSD-EB nebo KMEB-...
- 4) nástavba pomocného ručního ovládání (příslušenství) AHB-ME-1/8

1) Těsnění se nesmí pootočit!

ventil s výstupy na tělese a připojením na připojovací blok PRS-ME



- 1) elektromagnetickou cívku lze pootočit o 180°¹⁾
- 2) pomocné ruční ovládání
- 3) pro zásuvky dle EN 175 301-803, tvar C: MSSD-EB nebo KMEB-...
- 4) nástavba pomocného ručního ovládání (příslušenství) AHB-ME-1/8

1) Těsnění se nesmí pootočit!

Ventily pro standardní úlohy
Midi-Pneumatic

2.4

Elektromagnetické ventily MEBH, Midi

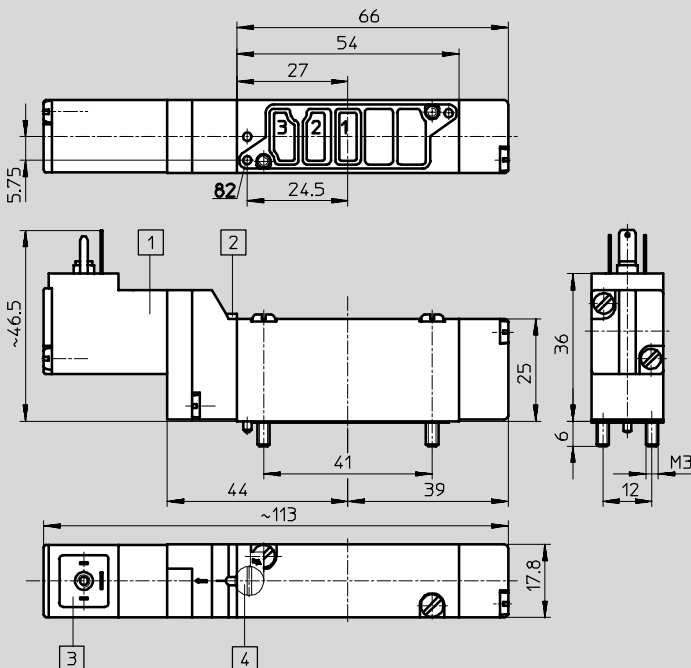
technické údaje - ventily 3/2

FESTO

Rozměry

ventil na přípojovací desky

CAD modely ke stažení → www.festo.cz/engineering



- 1) elektromagnetickou cívku lze pootočit o 180°¹⁾
- 2) pomocné ruční ovládání
- 3) pro zásuvky EN 175 301-803, tvar C:
MSSD-EB nebo KMEB-...
- 4) nástavba pomocného ručního ovládání (příslušenství)
AHB-ME-1/8

1) Těsnění se nesmí pootočit!

Údaje pro objednávky

schématická značka	popis	napětí	č. dílu	typ
základní poloha uzavřená				
	ventil s výstupem G $\frac{1}{8}$ a připojením na desku	24 V DC	172 998	MEBH-3/2-1/8-B
		110 V AC	173 042	MEBH-3/2-1/8-B-110AC
		230 V AC	173 084	MEBH-3/2-1/8-B-230AC
	ventil s výstupem a připojením na blok PRS-ME	24 V DC	173 000	MEBH-3/2-1/8-P-B
		110 V AC	173 056	MEBH-3/2-1/8-P-B-110AC
		230 V AC	173 098	MEBH-3/2-1/8-P-B-230AC
	ventil na přípojovací desky	24 V DC	172 999	MEBH-3/2-5,0-B
		110 V AC	173 070	MEBH-3/2-5,0-B-110AC
		230 V AC	173 112	MEBH-3/2-5,0-B-230AC
základní poloha otevřená				
	ventil s výstupem G $\frac{1}{8}$ a připojením na desku	24 V DC	173 001	MOEBH-3/2-1/8-B
		110 V AC	173 053	MOEBH-3/2-1/8-B-110AC
		230 V AC	173 095	MOEBH-3/2-1/8-B-230AC
	ventil s výstupem a připojením na blok PRS-ME	24 V DC	173 003	MOEBH-3/2-1/8-P-B
		110 V AC	173 067	MOEBH-3/2-1/8-P-B-110AC
		230 V AC	173 109	MOEBH-3/2-1/8-P-B-230AC
	ventil na přípojovací desky	24 V DC	173 002	MOEBH-3/2-5,0-B
		110 V AC	173 081	MOEBH-3/2-5,0-B-110AC
		230 V AC	173 123	MOEBH-3/2-5,0-B-230AC

Elektromagnetické ventily MEBH, Midi

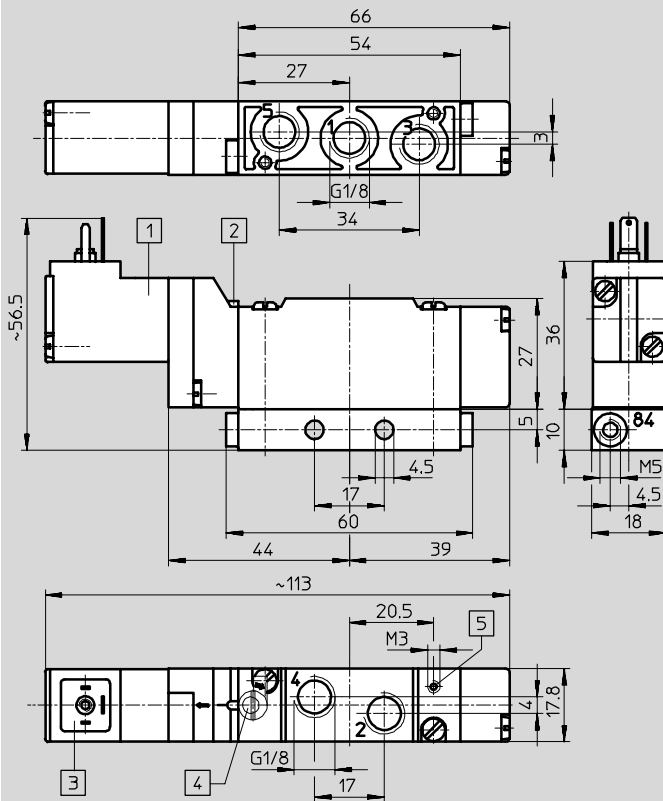
technické údaje – ventily 5/2

FESTO

Rozměry

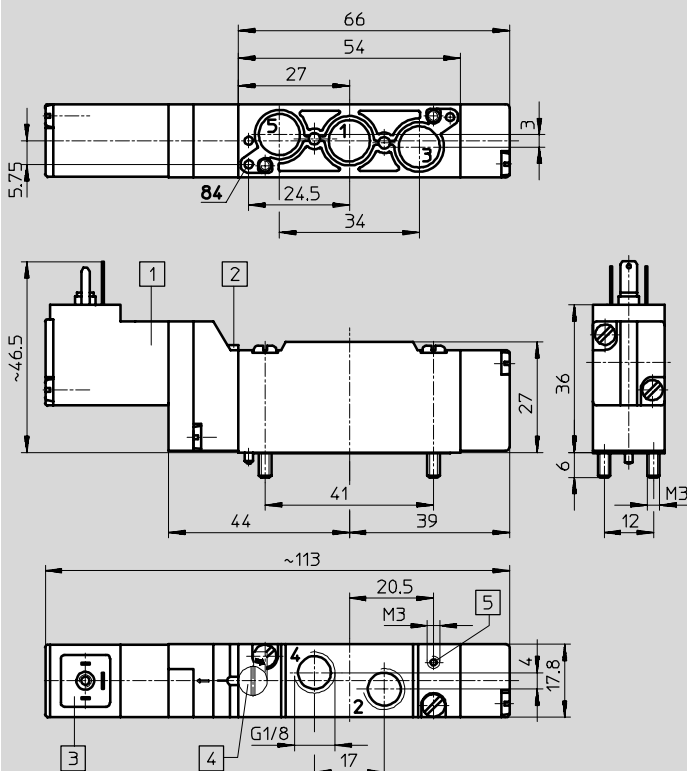
ventil s výstupem G1/8 na tělese a připojením na desku

CAD modely ke stažení → www.festo.cz/engineering



- 1) elektromagnetickou cívku lze pootočit o 180°¹⁾
 - 2) pomocné ruční ovládání
 - 3) pro zásuvky dle EN 175 301-803, tvar C: MSSD-EB nebo KMEB-...
 - 4) nastavba pomocného ručního ovládání (příslušenství) AHB-ME-1/8
 - 5) připojení pro vnější přívod řídicího tlaku u typů S
- 1) Těsnění se nesmí pootočit!

ventil s výstupy na tělese a připojením na blok PRS-ME



- 1) elektromagnetickou cívku lze pootočit o 180°¹⁾
 - 2) pomocné ruční ovládání
 - 3) pro zásuvky dle EN 175 301-803, tvar C: MSSD-EB nebo KMEB-...
 - 4) nastavba pomocného ručního ovládání (příslušenství) AHB-ME-1/8
 - 5) připojení pro vnější přívod řídicího tlaku u typů S
- 1) Těsnění se nesmí pootočit!

Ventily pro standardní úlohy
Midi-Pneumatic

2.4

Elektromagnetické ventily MEBH, Midi

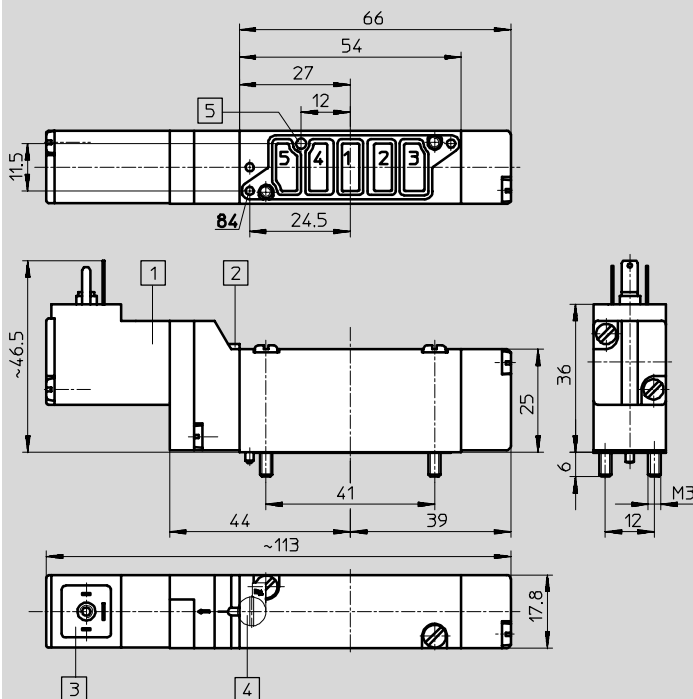
technické údaje – ventily 5/2

FESTO

Rozměry

ventil na připojovací desky

CAD modely ke stažení → www.festo.cz/engineering



- 1) elektromagnetickou cívku lze pootočit o 180°¹⁾
- 2) pomocné ruční ovládání
- 3) pro zásuvky dle EN 175 301-803, tvar C: MSSD-EB nebo KMEB-...
- 4) nastavba pomocného ovládání (příslušenství) AHB-ME-1/8
- 5) vnější přívod řídicího tlaku u typů S

1) Těsnění se nesmí pootočit!

Elektromagnetické ventily MEBH, Midi

technické údaje – ventily 5/2

FESTO

Údaje pro objednávku				
schématická značka	popis	napětí	č. dílu	typ
návrat do základní polohy mechanickou pružinou, vnitřní přívod stlačeného vzduchu				
	ventil s výstupem G $\frac{1}{8}$ a připojením na desku	24 V DC	173 004	MEBH-5/2- $\frac{1}{8}$ -B
		110 V AC	173 043	MEBH-5/2- $\frac{1}{8}$ -B-110AC
		230 V AC	173 085	MEBH-5/2- $\frac{1}{8}$ -B-230AC
	ventil s výstupy a připojením na blok PRS-ME	24 V DC	173 006	MEBH-5/2- $\frac{1}{8}$ -P-B
		110 V AC	173 057	MEBH-5/2- $\frac{1}{8}$ -P-B-110AC
		230 V AC	173 099	MEBH-5/2- $\frac{1}{8}$ -P-B-230AC
	ventil na připojovací desky	24 V DC	173 005	MEBH-5/2-5,0-B
		110 V AC	173 071	MEBH-5/2-5,0-B-110AC
		230 V AC	173 113	MEBH-5/2-5,0-B-230AC
návrat do základní polohy mechanickou pružinou, vnější přívod stlačeného vzduchu				
	ventil s výstupem G $\frac{1}{8}$ a připojením na desku	24 V DC	173 007	MEBH-5/2- $\frac{1}{8}$ -S-B
		110 V AC	173 046	MEBH-5/2- $\frac{1}{8}$ -S-B-110AC
		230 V AC	173 088	MEBH-5/2- $\frac{1}{8}$ -S-B-230AC
	ventil s výstupy a připojením na blok PRS-ME	24 V DC	173 009	MEBH-5/2- $\frac{1}{8}$ -P-S-B
		110 V AC	173 060	MEBH-5/2- $\frac{1}{8}$ -P-S-B-110AC
		230 V AC	173 102	MEBH-5/2- $\frac{1}{8}$ -P-S-B-230AC
	ventil na připojovací desky	24 V DC	173 008	MEBH-5/2-5,0-S-B
		110 V AC	173 074	MEBH-5/2-5,0-S-B-110AC
		230 V AC	173 116	MEBH-5/2-5,0-S-B-230AC
návrat do základní polohy pneumatickou pružinou, vnitřní přívod stlačeného vzduchu				
	ventil s výstupem G $\frac{1}{8}$ a připojením na desku	24 V DC	173 010	MEBH-5/2- $\frac{1}{8}$ -L-B
		110 V AC	173 044	MEBH-5/2- $\frac{1}{8}$ -L-B-110AC
		230 V AC	173 086	MEBH-5/2- $\frac{1}{8}$ -L-B-230AC
	ventil s výstupy a připojením na blok PRS-ME	24 V DC	173 012	MEBH-5/2- $\frac{1}{8}$ -P-L-B
		110 V AC	173 058	MEBH-5/2- $\frac{1}{8}$ -P-L-B-110AC
		230 V AC	173 100	MEBH-5/2- $\frac{1}{8}$ -P-L-B-230AC
	ventil na připojovací desky	24 V DC	173 011	MEBH-5/2-5,0-L-B
		110 V AC	173 072	MEBH-5/2-5,0-L-B-110AC
		230 V AC	173 114	MEBH-5/2-5,0-L-B-230AC
návrat do základní polohy pneumatickou pružinou, vnější přívod stlačeného vzduchu				
	ventil s výstupem G $\frac{1}{8}$ a připojením na desku	24 V DC	173 013	MEBH-5/2- $\frac{1}{8}$ -L-S-B
		110 V AC	173 045	MEBH-5/2- $\frac{1}{8}$ -L-S-B-110AC
		230 V AC	173 087	MEBH-5/2- $\frac{1}{8}$ -L-S-B-230AC
	ventil s výstupy a připojením na blok PRS-ME	24 V DC	173 015	MEBH-5/2- $\frac{1}{8}$ -P-L-S-B
		110 V AC	173 059	MEBH-5/2- $\frac{1}{8}$ -P-L-S-B-110AC
		230 V AC	173 101	MEBH-5/2- $\frac{1}{8}$ -P-L-S-B-230AC
	ventil na připojovací desky	24 V DC	173 014	MEBH-5/2-5,0-L-S-B
		110 V AC	173 073	MEBH-5/2-5,0-L-S-B-110AC
		230 V AC	173 115	MEBH-5/2-5,0-L-S-B-230AC

Ventily pro standardní úlohy
Midi-Pneumatic

2.4

Elektromagnetické ventily MEBH, Midi

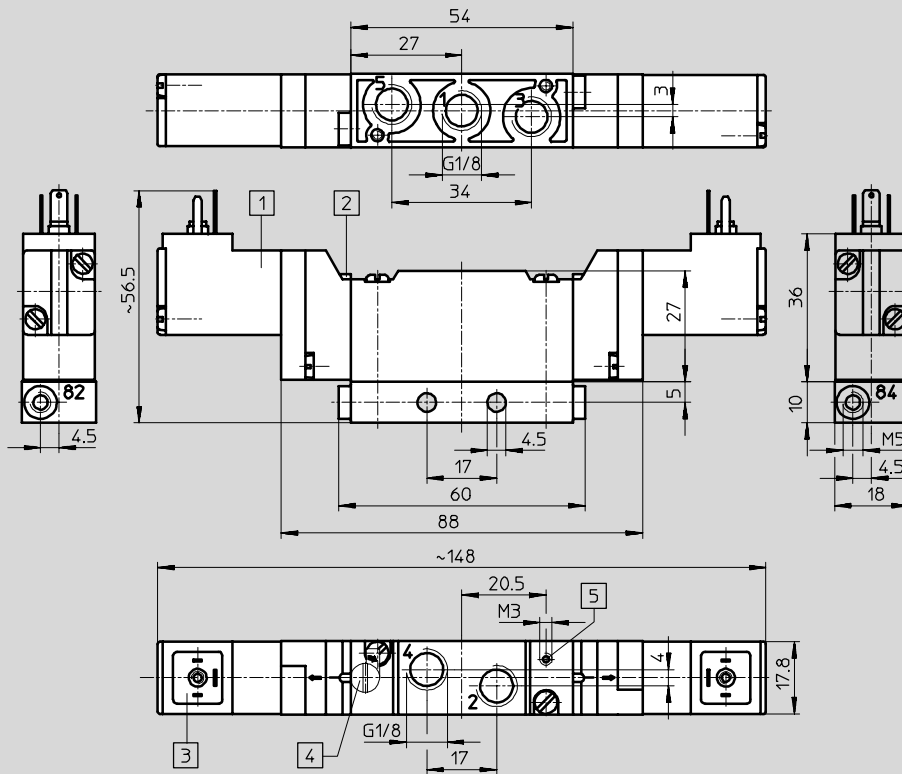
technické údaje – ventily 5/2, impulsní

FESTO

Rozměry

ventil s výstupy G1/8 na tělese a připojením na desku

CAD modely ke stažení → www.festo.cz/engineering

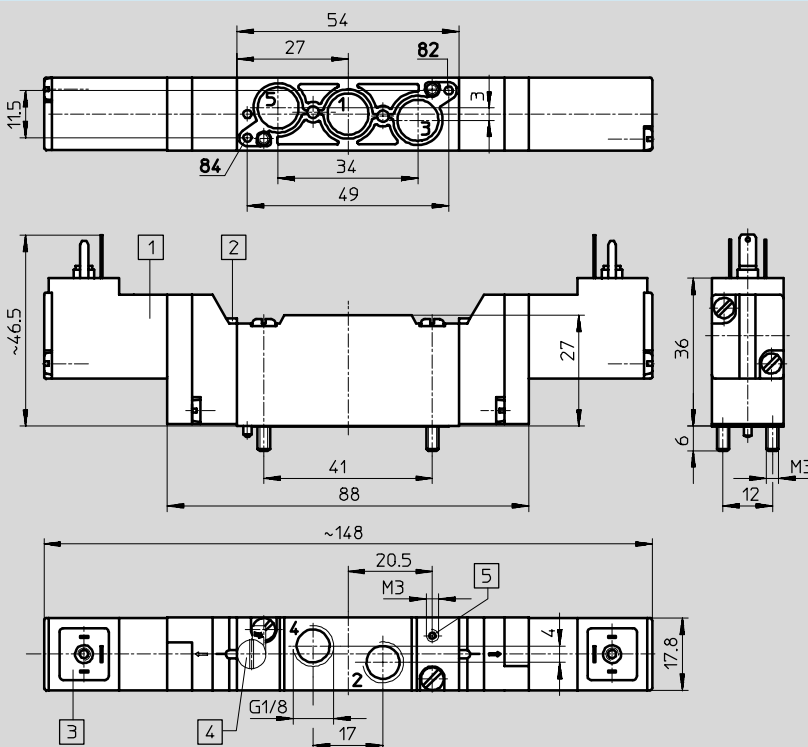


- 1) elektromagnetickou cívku lze pootočit o 180°¹⁾
 - 2) pomocné ruční ovládání
 - 3) pro zásuvky dle EN 175 301-803, tvar C: MSSD-EB nebo KMEB-...
 - 4) nastavba pomocného ručního ovládání (příslušenství) AHB-ME-1/8
 - 5) vnější přívod řídicího tlaku u typů S
- 1) Těsnění se nesmí pootočit!

Ventily pro standardní úlohy
Midi-Pneumatic

2.4

ventil s výstupy G1/8 a připojením na přípojovací blok PRS-ME



- 1) elektromagnetickou cívku lze pootočit o 180°¹⁾
 - 2) pomocné ruční ovládání
 - 3) pro zásuvky dle EN 175 301-803, tvar C: MSSD-EB nebo KMEB-...
 - 4) nastavba pomocného ručního ovládání (příslušenství) AHB-ME-1/8
 - 5) vnější přívod řídicího tlaku u typů S
- 1) Těsnění se nesmí pootočit!

Elektromagnetické ventily MEBH, Midi

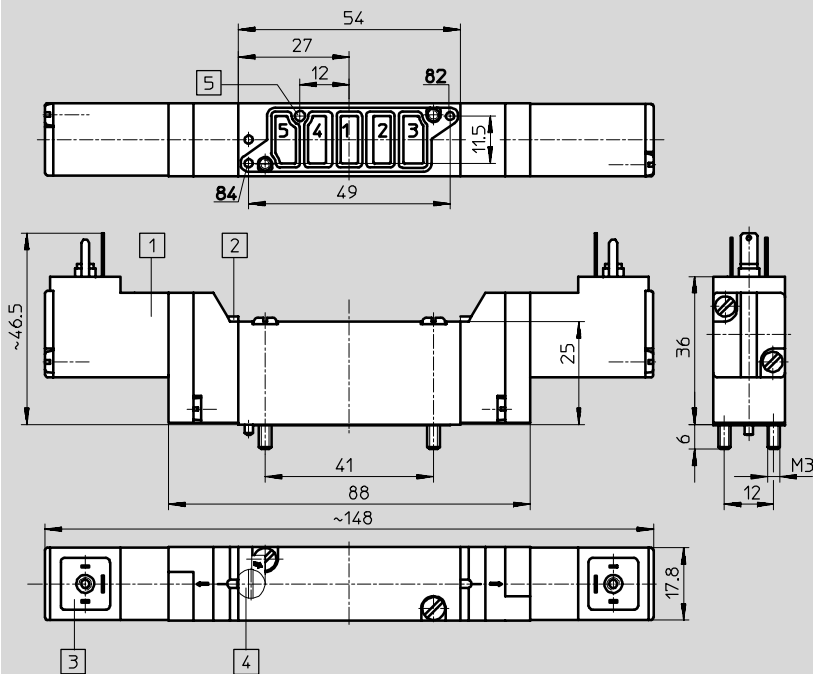
technické údaje – ventily 5/2, impulsní

FESTO

Rozměry

ventil na připojovací desky

CAD modely ke stažení → www.festo.cz/engineering



- 1) elektromagnetickou cívku lze pootočit o 180°¹⁾
- 2) pomocné ruční ovládání
- 3) pro zásuvky dle EN 175 301-803, tvar C: MSSD-EB nebo KMEB-...
- 4) nastavba pomocného ručního ovládání (příslušenství) AHB-ME-1/8
- 5) vnější přívod řídicího tlaku u typů S

1) Těsnění se nesmí pootočit!

Ventily pro standardní úlohy
Midi-Pneumatic

2.4

Údaje pro objednávku				
schématická značka	popis	napětí	č. dílu	typ
vnitřní přívod řídicího tlaku				
	ventil s výstupy G $\frac{1}{8}$ a připojením na desku	24 V DC	173 034	JMEBH-5/2-1/8-B
		110 V AC	173 040	JMEBH-5/2-1/8-B-110AC
		230 V AC	173 082	JMEBH-5/2-1/8-B-230AC
	ventil s výstupy a připojením na blok PRS-ME	24 V DC	173 036	JMEBH-5/2-1/8-P-B
		110 V AC	173 054	JMEBH-5/2-1/8-P-B-110AC
		230 V AC	173 096	JMEBH-5/2-1/8-P-B-230AC
	ventil na připojovací desky	24 V DC	173 035	JMEBH-5/2-5,0-B
		110 V AC	173 068	JMEBH-5/2-5,0-B-110AC
		230 V AC	173 110	JMEBH-5/2-5,0-B-230AC
vnější přívod řídicího tlaku				
	ventil s výstupy G $\frac{1}{8}$ a připojením na desku	24 V DC	173 037	JMEBH-5/2-1/8-S-B
		110 V AC	173 041	JMEBH-5/2-1/8-S-B-110AC
		230 V AC	173 083	JMEBH-5/2-1/8-S-B-230AC
	ventil s výstupy a připojením na blok PRS-ME	24 V DC	173 039	JMEBH-5/2-1/8-P-S-B
		110 V AC	173 055	JMEBH-5/2-1/8-P-S-B-110AC
		230 V AC	173 097	JMEBH-5/2-1/8-P-S-B-230AC
	ventil na připojovací desky	24 V DC	173 038	JMEBH-5/2-5,0-S-B
		110 V AC	173 069	JMEBH-5/2-5,0-S-B-110AC
		230 V AC	173 111	JMEBH-5/2-5,0-S-B-230AC

Elektromagnetické ventily MEBH, Midi

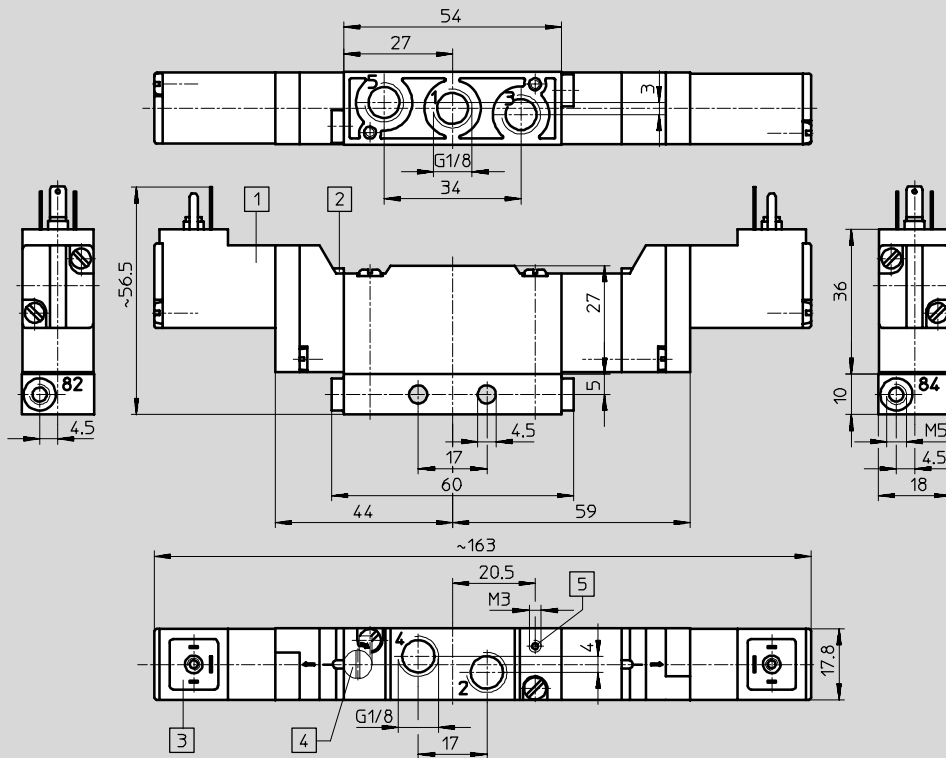
technické údaje – ventily 5/3

FESTO

Rozměry

ventil s výstupy G1/8 na tělese a připojením na desku

CAD modely ke stažení → www.festo.cz/engineering

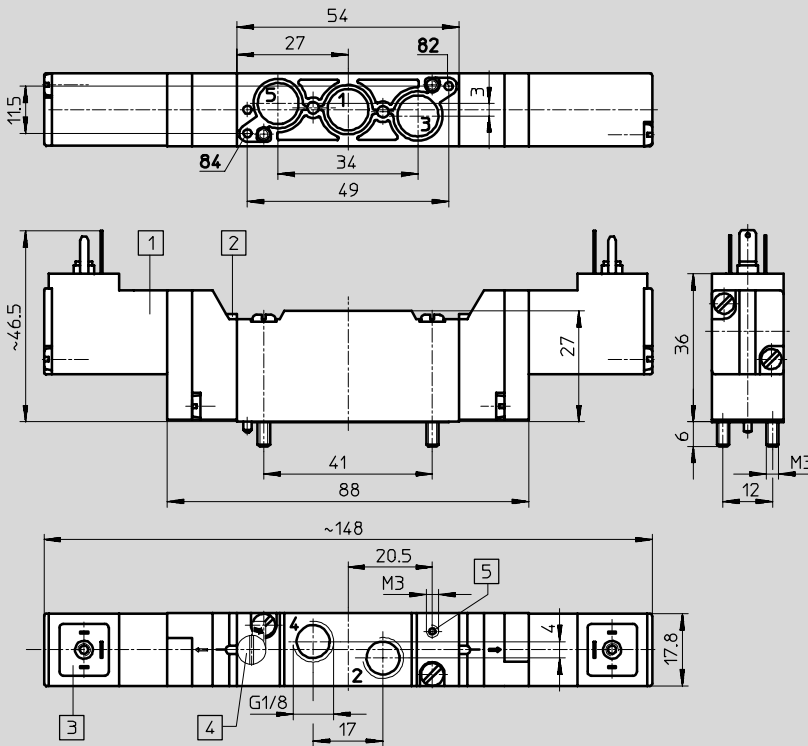


- 1) elektromagnetickou cívku lze pootočit o 180°¹⁾
 - 2) pomocné ruční ovládání
 - 3) pro zásuvky dle EN 175 301-803, tvar C: MSSD-EB nebo KMEB-...
 - 4) nastavba pomocného ručního ovládání (příslušenství) AHB-ME-1/8
 - 5) připojení pro vnější řídicí tlak u typů S
- 1) Těsnění se nesmí pootočit!

Ventily pro standardní úlohy
Midi-Pneumatic

2.4

ventil s výstupy na tělese a připojením na připojovací blok PRS-ME



- 1) elektromagnetickou cívku lze pootočit o 180°¹⁾
 - 2) pomocné ruční ovládání
 - 3) pro zásuvky dle EN 175 301-803, tvar C: MSSD-EB nebo KMEB-...
 - 4) nastavba pomocného ručního ovládání (příslušenství) AHB-ME-1/8
 - 5) vnější přívod řídicí tlak u typů S
- 1) Těsnění se nesmí pootočit!

Elektromagnetické ventily MEBH, Midi

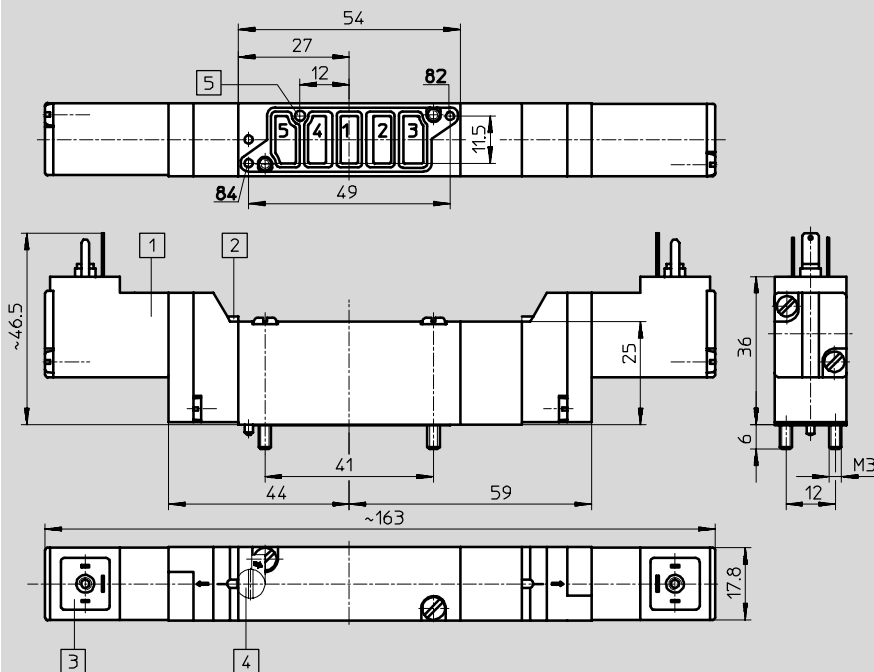
technické údaje – ventily 5/3

FESTO

Rozměry

CAD modely ke stažení → www.festo.cz/engineering

ventil na připojovací desky



- 1) elektromagnetickou cívku lze pootočit o 180°¹⁾
- 2) pomocné ruční ovládání
- 3) pro zásuvky dle EN 175 301-803, tvar C: MSSD-EB nebo KMEB-...
- 4) nastavba pomocného ručního ovládání (příslušenství) AHB-ME-1/8
- 5) vnější přívod řídicího tlaku u typů S

1) Těsnění se nesmí pootočit!

Ventily pro standardní úlohy
Midi-Pneumatic

2.4

Údaje pro objednávku				
schématická značka	popis	napětí	č. dílu	typ
základní poloha uzavřená, vnitřní přívod řídicího tlaku				
	ventil s výstupy G $\frac{1}{8}$ a připojením na desky	24 V DC	173 016	MEBH-5/3G-1/8-B
		110 V AC	173 051	MEBH-5/3G-1/8-B-110AC
		230 V AC	173 093	MEBH-5/3G-1/8-B-230AC
	ventil s výstupy a připojením na blok PRS-ME	24 V DC	173 018	MEBH-5/3G-1/8-P-B
		110 V AC	173 065	MEBH-5/3G-1/8-P-B-110AC
		230 V AC	173 107	MEBH-5/3G-1/8-P-B-230AC
	ventil na připojovací desky	24 V DC	173 017	MEBH-5/3G-5,0-B
		110 V AC	173 079	MEBH-5/3G-5,0-B-110AC
		230 V AC	173 121	MEBH-5/3G-5,0-B-230AC
základní poloha uzavřená, vnější přívod řídicího tlaku				
	ventil s výstupy G $\frac{1}{8}$ a připojením na desky	24 V DC	173 019	MEBH-5/3G-1/8-S-B
		110 V AC	173 052	MEBH-5/3G-1/8-S-B-110AC
		230 V AC	173 094	MEBH-5/3G-1/8-S-B-230AC
	ventil s výstupy a připojením na blok PRS-ME	24 V DC	173 021	MEBH-5/3G-1/8-P-S-B
		110 V AC	173 066	MEBH-5/3G-1/8-P-S-B-110AC
		230 V AC	173 108	MEBH-5/3G-1/8-P-S-B-230AC
	ventil na připojovací desky	24 V DC	173 020	MEBH-5/3G-5,0-S-B
		110 V AC	173 080	MEBH-5/3G-5,0-S-B-110AC
		230 V AC	173 122	MEBH-5/3G-5,0-S-B-230AC

Elektromagnetické ventily MEBH, Midi

technické údaje – ventily 5/3


FESTO


Údaje pro objednávku				
schématická značka	popis	napětí	č. dílu	typ
základní poloha odvětraná, vnitřní přívod řídicího tlaku				
	ventil s výstupy G $\frac{1}{8}$ a připojením na desky	24 V DC	173 022	MEBH-5/3E- $\frac{1}{8}$ -B
		110 V AC	173 049	MEBH-5/3E- $\frac{1}{8}$ -B-110AC
		230 V AC	173 091	MEBH-5/3E- $\frac{1}{8}$ -B-230AC
	ventil s výstupy a připojením na blok PRS-ME	24 V DC	173 024	MEBH-5/3E- $\frac{1}{8}$ -P-B
		110 V AC	173 063	MEBH-5/3E- $\frac{1}{8}$ -P-B-110AC
		230 V AC	173 105	MEBH-5/3E- $\frac{1}{8}$ -P-B-230AC
	ventil na připojovací desky	24 V DC	173 023	MEBH-5/3E-5,0-B
		110 V AC	173 077	MEBH-5/3E-5,0-B-110AC
		230 V AC	173 119	MEBH-5/3E-5,0-B-230AC
základní poloha odvětraná, vnější přívod řídicího tlaku				
	ventil s výstupy G $\frac{1}{8}$ a připojením na desky	24 V DC	173 025	MEBH-5/3E- $\frac{1}{8}$ -S-B
		110 V AC	173 050	MEBH-5/3E- $\frac{1}{8}$ -S-B-110AC
		230 V AC	173 092	MEBH-5/3E- $\frac{1}{8}$ -S-B-230AC
	ventil s výstupy a připojením na blok PRS-ME	24 V DC	173 027	MEBH-5/3E- $\frac{1}{8}$ -P-S-B
		110 V AC	173 064	MEBH-5/3E- $\frac{1}{8}$ -P-S-B-110AC
		230 V AC	173 106	MEBH-5/3E- $\frac{1}{8}$ -P-S-B-230AC
	ventil na připojovací desky	24 V DC	173 026	MEBH-5/3E-5,0-S-B
		110 V AC	173 078	MEBH-5/3E-5,0-S-B-110AC
		230 V AC	173 120	MEBH-5/3E-5,0-S-B-230AC
základní poloha pod tlakem, vnitřní přívod řídicího tlaku				
	ventil s výstupy na G $\frac{1}{8}$ a připojením na desky	24 V DC	173 028	MEBH-5/3B- $\frac{1}{8}$ -B
		110 V AC	173 047	MEBH-5/3B- $\frac{1}{8}$ -B-110AC
		230 V AC	173 089	MEBH-5/3B- $\frac{1}{8}$ -B-230AC
	ventil s výstupy a připojením na blok PRS-ME	24 V DC	173 030	MEBH-5/3B- $\frac{1}{8}$ -P-B
		110 V AC	173 061	MEBH-5/3B- $\frac{1}{8}$ -P-B-110AC
		230 V AC	173 103	MEBH-5/3B- $\frac{1}{8}$ -P-B-230AC
	ventil na připojovací desky	24 V DC	173 029	MEBH-5/3B-5,0-B
		110 V AC	173 075	MEBH-5/3B-5,0-B-110AC
		230 V AC	173 117	MEBH-5/3B-5,0-B-230AC
základní poloha pod tlakem, vnější přívod řídicího tlaku				
	ventil s výstupy G $\frac{1}{8}$ a připojením na desky	24 V DC	173 031	MEBH-5/3B- $\frac{1}{8}$ -S-B
		110 V AC	173 048	MEBH-5/3B- $\frac{1}{8}$ -S-B-110AC
		230 V AC	173 090	MEBH-5/3B- $\frac{1}{8}$ -S-B-230AC
	ventil s výstupy a připojením na blok PRS-ME	24 V DC	173 033	MEBH-5/3B- $\frac{1}{8}$ -P-S-B
		110 V AC	173 062	MEBH-5/3B- $\frac{1}{8}$ -P-S-B-110AC
		230 V AC	173 104	MEBH-5/3B- $\frac{1}{8}$ -P-S-B-230AC
	ventil na připojovací desky	24 V DC	173 032	MEBH-5/3B-5,0-S-B
		110 V AC	173 076	MEBH-5/3B-5,0-S-B-110AC
		230 V AC	173 118	MEBH-5/3B-5,0-S-B-230AC

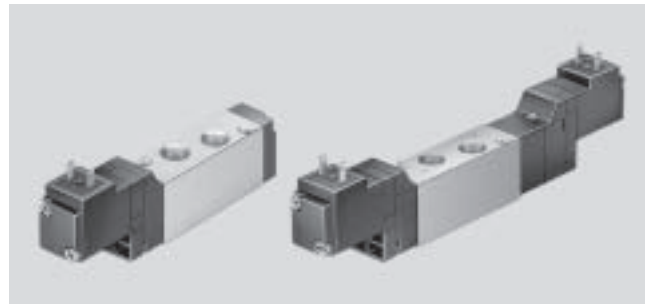
Elektromagnetické ventily MEH, Midi

technické údaje

FESTO

-  - průtok
200 ... 700 l/min

-  - napětí
24 V DC



Obecné technické údaje							
typ		MEH-3/2-...	MEH-5/2-...	JMEH-5/2-...	MEH-5/3...		
konstrukce		pístové šoupátko					
způsob upevnění	...-1/8	2 průchozí díry					
	...-5,0	na přípojovací desce se 2 šrouby M3					
	...-1/8-P	na přípojovací desce se 2 šrouby M3					
připojení pneumatiky	...-1/8	G1/8					
	...-5,0	přípojovací deska					
	...-1/8-P	G1/8					
jmenovitá světlost	[mm]	5					
normální jmenovitý průtok 1 > 2, 1 > 4					G	E	B
	...-1/8	600/500	600	650	600	300	200
	...-5,0	700/600	700	700	500	400	400
	...-1/8-P	600/500	600	650	650	300	200
materiály		těleso: hliník těsnění: nitrilkaučuk					
hmotnost	[g]						
	...-1/8	105	105	142	153		
	...-5,0	105	105	146	150		
...-1/8-P	105	105	142	153			

Provozní a okolní podmínky							
typ		MEH-3/2-...	MEH-5/2-...	JMEH-5/2-...	MEH-5/3...		
provozní médium		filtrovaný stlačený vzduch, mazaný nebo nemazaný ¹⁾ vakuum					
rozsah provozního tlaku	vnitřní přívod řídicího tlaku	[bar]	2 ... 8	2,5 ... 8	1,5 ... 8	3 ... 8	
	vnější přívod řídicího tlaku	[bar]	-	-0,9 ... +10			
rozsah řídicího tlaku		[bar]	-	2,5 ... 8	1,5 ... 8	3 ... 8	
teplota okolí		[°C]	-5 ... +50				
teplota média		[°C]	-5 ... +50				

1) Při provozu s mazaným stlačeným vzduchem se smí používat pouze oleje viskozitní třídy 32.

Elektromagnetické ventily MEH, Midi

technické údaje

FESTO

Spínací časy ventilu [ms]							
typ	MEH-3/2-... MOEH-3/2-...		MEH-5/2-...		JMEH-5/2-...	MEH-5/3...	
způsob návratu	mechanicky	pneumaticky	mechanicky	pneumaticky	–	mechanicky	pneumaticky
zapnutí	10	–	10	15	–	12	–
vypnutí	28	–	28	18	–	25	–
přepnutí	–	–	–	–	10	–	–

Elektrické údaje	
elektromagnetická cívka	
elektrické připojení	konektor, čtyřhranný tvar
provozní napětí	[V DC] 24
jmenovitý příkon cívek	[W] 1,5
stupeň krytí dle EN 60 529	IP65 (ve spojení se zásuvkou)

Elektromagnetické ventily MEH, Midi

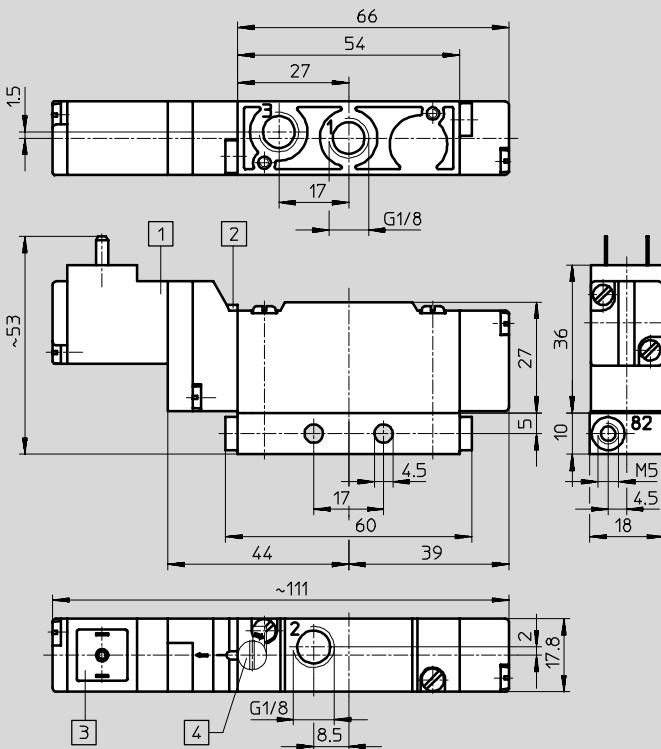
technické údaje – ventily 3/2

FESTO

Rozměry

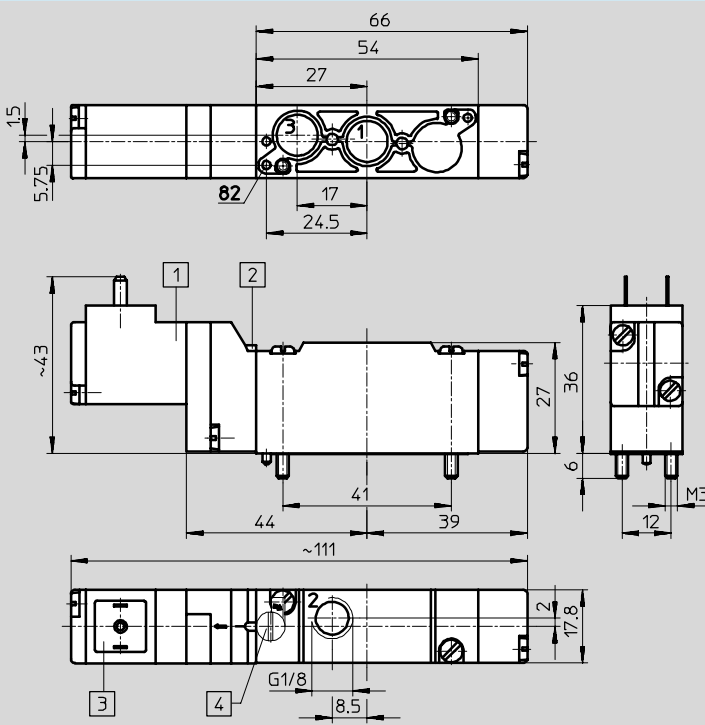
ventil s výstupy G 1/8 na tělese a připojením na desku

CAD modely ke stažení → www.festo.cz/engineering



- 1) elektromagnetickou cívku lze pootočit o 180°¹⁾
 - 2) pomocné ruční ovládání
 - 3) pro nástrčné dutinky DIN 46 247 nebo zásuvky typ MSSD-E typ KME
 - 4) nástavba pomocného ovládání (příslušenství) AHB-ME-1/8
- 1) Těsnění se nesmí pootočit!

ventil s výstupy na tělese a připojením na připojovací blok PRS-ME



- 1) elektromagnetickou cívku lze pootočit o 180°¹⁾
 - 2) pomocné ruční ovládání
 - 3) pro nástrčné dutinky DIN 46 247 nebo zásuvky typ MSSD-E typ KME
 - 4) nástavba pomocného ovládání (příslušenství) AHB-ME-1/8
- 1) Těsnění se nesmí pootočit!

Elektromagnetické ventily MEH, Midi

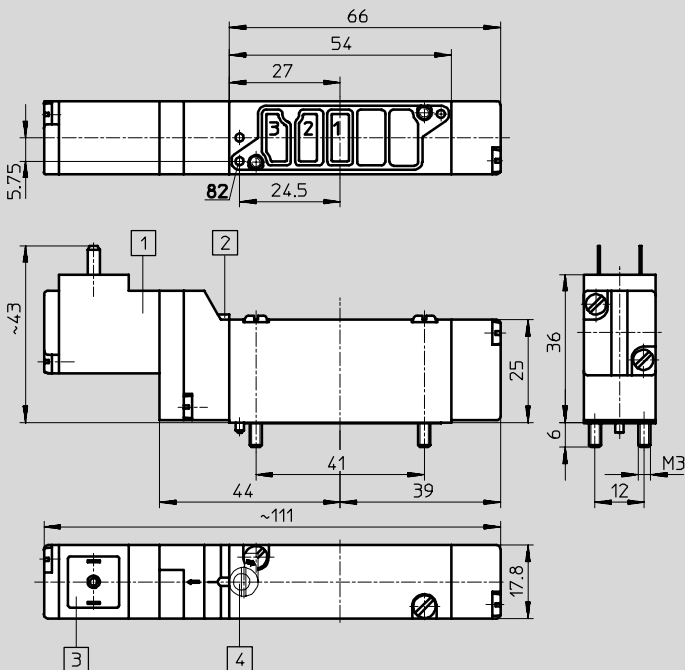
technické údaje – ventily 3/2

FESTO

Rozměry

ventil na přípojovací desku

CAD modely ke stažení → www.festo.cz/engineering



- 1) elektromagnetickou cívku lze pootočit o 180°¹⁾
 - 2) pomocné ruční ovládání
 - 3) pro nástrčné dutinky DIN 46 247 nebo zásuvky typ MSSD-E typ KME
 - 4) nástavba pomocného ručního ovládání (příslušenství) AHB-ME-1/8
- 1) Těsnění se nesmí pootočit!

Údaje pro objednávky

schématická značka	popis	napětí	č. dílu	typ
základní poloha uzavřená				
	ventil s výstupy G $\frac{1}{8}$ a připojením na desku	24 V DC	173 124	MEH-3/2-1/8-B
	ventil s výstupy a připojením na blok PRS-ME		173 126	MEH-3/2-1/8-P-B
	ventil na přípojovací desky		173 125	MEH-3/2-5,0-B
základní poloha otevřená				
	ventil s výstupy G $\frac{1}{8}$ a připojením na desku	24 V DC	173 428	MOEH-3/2-1/8-B
	ventil s výstupy a připojením na blok PRS-ME		173 430	MOEH-3/2-1/8-P-B
	ventil na přípojovací desky		173 429	MOEH-3/2-5,0-B

Elektromagnetické ventily MEH, Midi

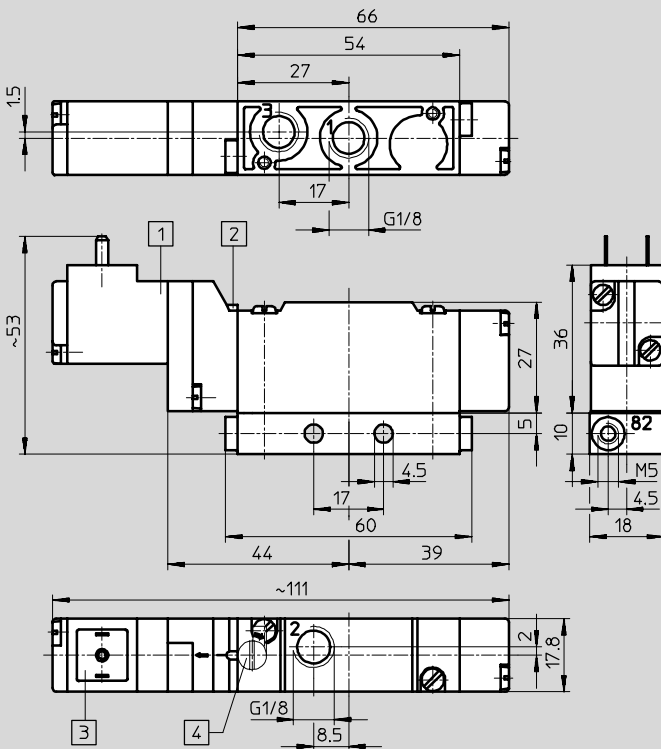
technické údaje – ventily 5/2

FESTO

Rozměry

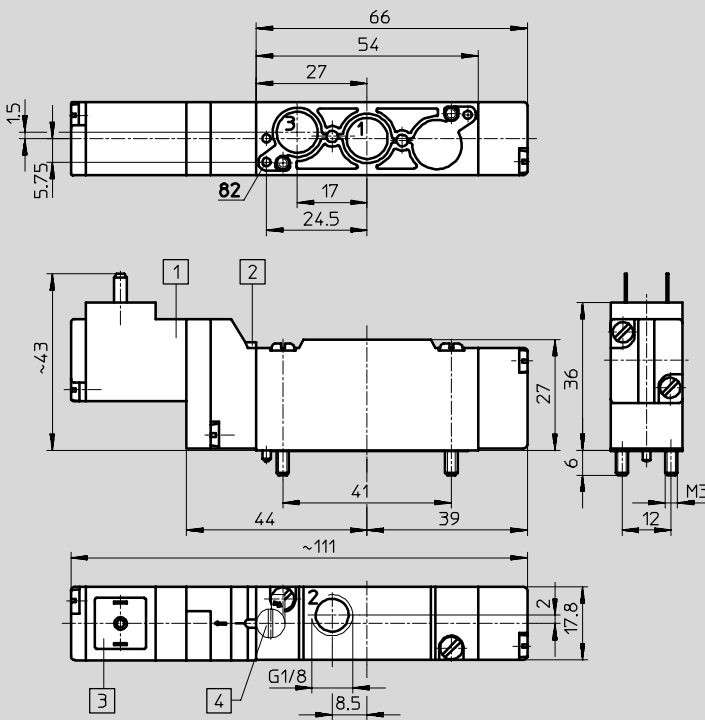
ventil s výstupy G1/8 na tělese a připojením na desku

CAD modely ke stažení → www.festo.cz/engineering



- 1) elektromagnetickou cívku lze pootočit o 180°¹⁾
 - 2) pomocné ruční ovládání
 - 3) pro nástrčné dutinky DIN 46 247 nebo zásuvky typ MSSD-E typ KME
 - 4) nástavba pomocného ručního ovládání (příslušenství) AHB-ME-1/8
 - 5) vnější přívod řídicího tlaku u typů S
- 1) Těsnění se nesmí pootočit!

ventil s výstupy na tělese a připojením na připojovací blok PRS-ME



- 1) elektromagnetickou cívku lze pootočit o 180°¹⁾
 - 2) pomocné ruční ovládání
 - 3) pro nástrčné dutinky DIN 46 247 nebo zásuvky typ MSSD-E typ KME
 - 4) nástavba pomocného ručního ovládání (příslušenství) AHB-ME-1/8
 - 5) vnější přívod řídicího tlaku u typů S
- 1) Těsnění se nesmí pootočit!

Elektromagnetické ventily MEH, Midi

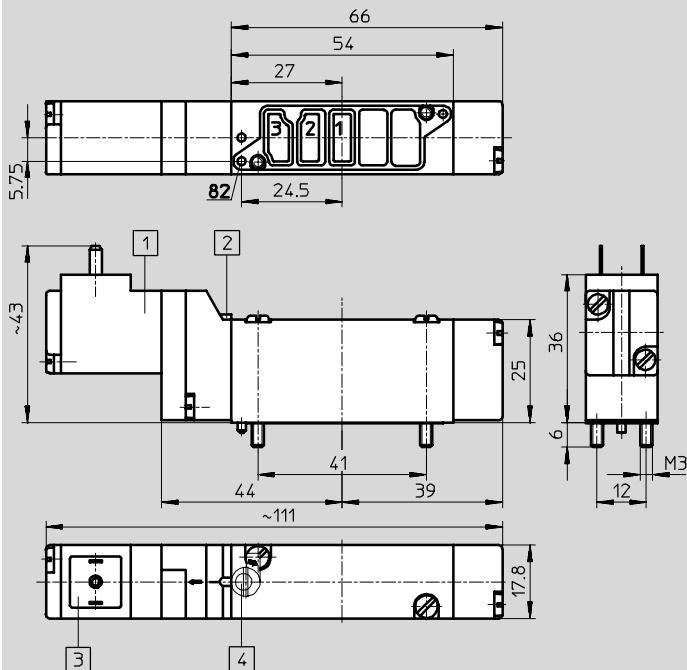
technické údaje – ventily 5/2

FESTO

Rozměry

ventil na připojovací desky

CAD modely ke stažení → www.festo.cz/engineering



- 1) elektromagnetickou cívku lze pootočit o 180°¹⁾
 - 2) pomocné ruční ovládání
 - 3) vhodné pro nástrčné dutinky DIN 46 247 nebo zásuvky typ MSSD-E typ KME
 - 4) nastavba pomocného ručního ovládání (příslušenství) AHB-ME-1/8
 - 5) vnější přívod řídicího tlaku u typů S
- 1) Těsnění se nesmí pootočit!

Elektromagnetické ventily MEH, Midi

technické údaje – ventily 5/2

FESTO

Údaje pro objednávky				
schématická značka	popis	napětí	č. dílu	typ
návrat do základní polohy mechanickou pružinou, vnitřní přívod stlačeného vzduchu				
	ventil s výstupy G $\frac{1}{8}$ a připojením na desku	24 V DC	173 127	MEH-5/2- $\frac{1}{8}$ -B
	ventil s výstupy a připojením na blok PRS-ME		173 129	MEH-5/2- $\frac{1}{8}$ -P-B
	ventil na připojovací desky		173 128	MEH-5/2-5,0-B
návrat do základní polohy mechanickou pružinou, vnější přívod stlačeného vzduchu				
	ventil s výstupy G $\frac{1}{8}$ a připojením na desku	24 V DC	173 130	MEH-5/2- $\frac{1}{8}$ -S-B
	ventil s výstupy a připojením na blok PRS-ME		173 132	MEH-5/2- $\frac{1}{8}$ -P-S-B
	ventil na připojovací desky		173 131	MEH-5/2-5,0-S-B
návrat do základní polohy pneumatickou pružinou, vnitřní přívod stlačeného vzduchu				
	ventil s výstupy G $\frac{1}{8}$ a připojením na desku	24 V DC	173 133	MEH-5/2- $\frac{1}{8}$ -L-B
	ventil s výstupy a připojením na blok PRS-ME		173 135	MEH-5/2- $\frac{1}{8}$ -P-L-B
	ventil na připojovací desky		173 134	MEH-5/2-5,0-L-B
návrat do základní polohy pneumatickou pružinou, vnější přívod stlačeného vzduchu				
	ventil s výstupy G $\frac{1}{8}$ a připojením na desku	24 V DC	173 136	MEH-5/2- $\frac{1}{8}$ -L-S-B
	ventil s výstupy a připojením na blok PRS-ME		173 138	MEH-5/2- $\frac{1}{8}$ -P-L-S-B
	ventil na připojovací desky		173 137	MEH-5/2-5,0-L-S-B

Ventily pro standardní úlohy
Midi-Pneumatic

2.4

Elektromagnetické ventily MEH, Midi

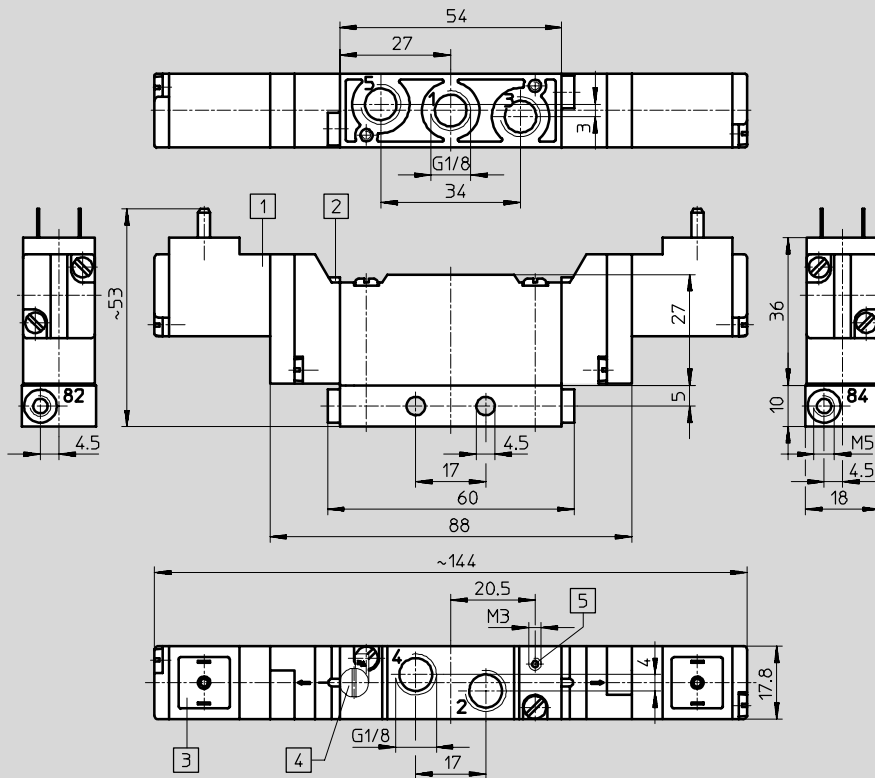
technické údaje – ventily 5/2, impulsní

FESTO

Rozměry

ventil s výstupy G 1/8 na tělese a připojením na desku

CAD modely ke stažení → www.festo.cz/engineering

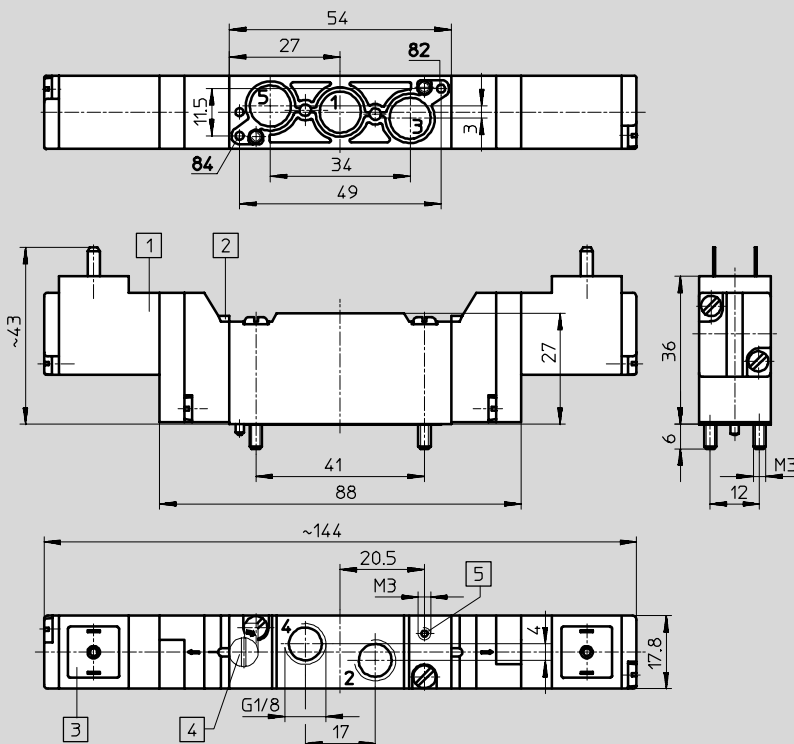


- 1) elektromagnetickou cívku lze pootočit o 180°¹⁾
 - 2) pomocné ruční ovládání
 - 3) pro nástrčné dutinky DIN 46 247 nebo zásuvky typ MSSD-E typ KME
 - 4) nastavba pomocného ručního ovládání (příslušenství) AHB-ME-1/8
 - 5) vnější přívod řídicího tlaku u typů S
- 1) Těsnění se nesmí pootočit!

Ventily pro standardní úlohy
Midi-Pneumatic

2.4

ventil s výstupy na tělese a připojením na přípojovací blok PRS-ME



- 1) elektromagnetickou cívku lze pootočit o 180°¹⁾
 - 2) pomocné ruční ovládání
 - 3) pro nástrčné dutinky DIN 46 247 nebo zásuvky typ MSSD-E typ KME
 - 4) nastavba pomocného ručního ovládání (příslušenství) AHB-ME-1/8
 - 5) vnější přívod řídicího tlaku u typů S
- 1) Těsnění se nesmí pootočit!

Elektromagnetické ventily MEH, Midi

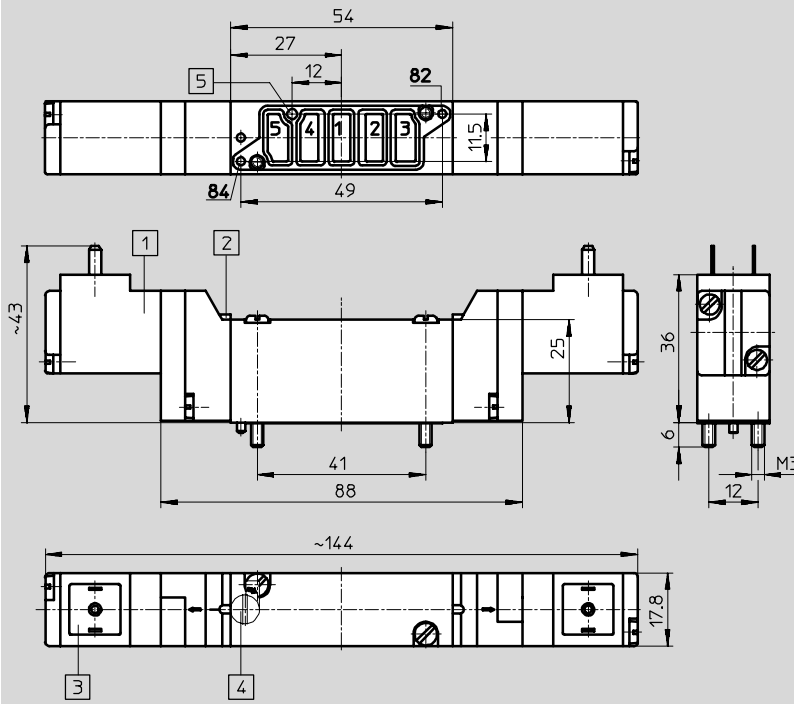
technické údaje – ventily 5/2, impulsní

FESTO

Rozměry

ventil na připojovací desky

CAD modely ke stažení → www.festo.cz/engineering



- 1) elektromagnetickou cívku lze pootočit o 180°¹⁾
 - 2) pomocné ruční ovládání
 - 3) pro nástrčné dutinky DIN 46 247 nebo zásuvky typ MSSD-E typ KME
 - 4) nastavba pomocného ručního ovládání (příslušenství) AHB-ME-1/8
 - 5) vnější přívod řídicího tlaku u typů S
- 1) Těsnění se nesmí pootočit!

Ventily pro standardní úlohy
Midi-Pneumatic

2.4

Údaje pro objednávky

schématická značka	popis	napětí	č. dílu	typ
ventily 5/2				
vnitřní přívod řídicího tlaku				
	ventil s výstupy G 1/8 a připojením na desku	24 V DC	173 431	JMEH-5/2-1/8-B
	ventil s výstupy a připojením na blok PRS-ME		173 433	JMEH-5/2-1/8-P-B
	ventil na připojovací desky		173 432	JMEH-5/2-5,0-B
vnější přívod řídicího tlaku				
	ventil s výstupy G 1/8 a připojením na desku	24 V DC	173 434	JMEH-5/2-1/8-S-B
	ventil s výstupy a připojením na blok PRS-ME		173 436	JMEH-5/2-1/8-P-S-B
	ventil na připojovací desky		173 435	JMEH-5/2-5,0-S-B

Elektromagnetické ventily MEH, Midi

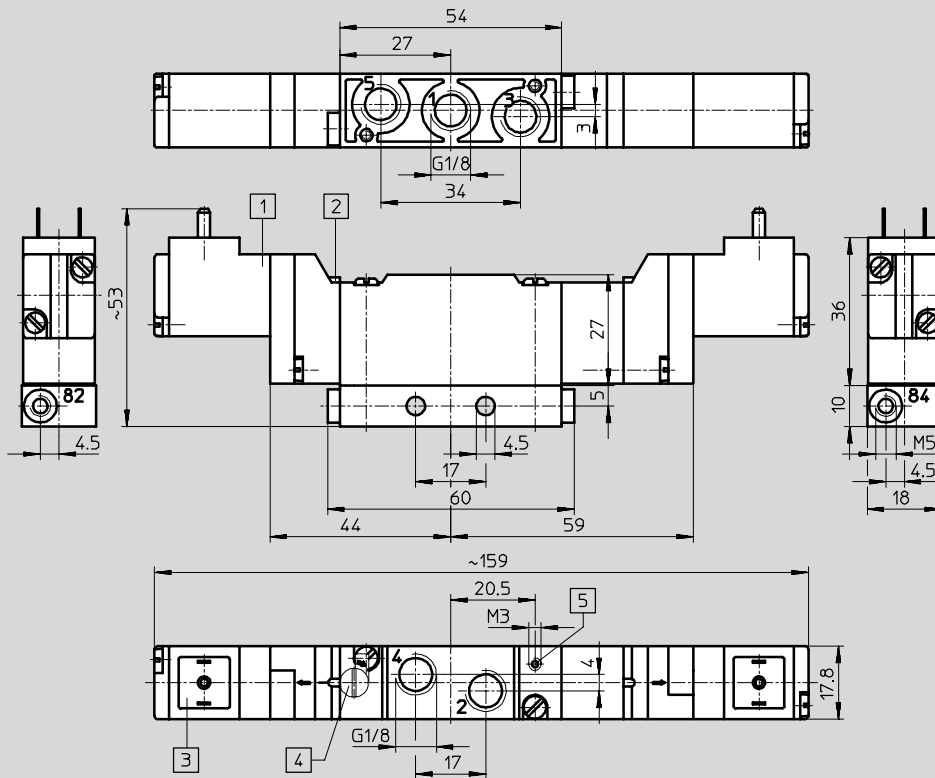
technické údaje – ventily 5/3

FESTO

Rozměry

ventil s výstupy G1/8 na tělese a připojením na desku

CAD modely ke stažení → www.festo.cz/engineering

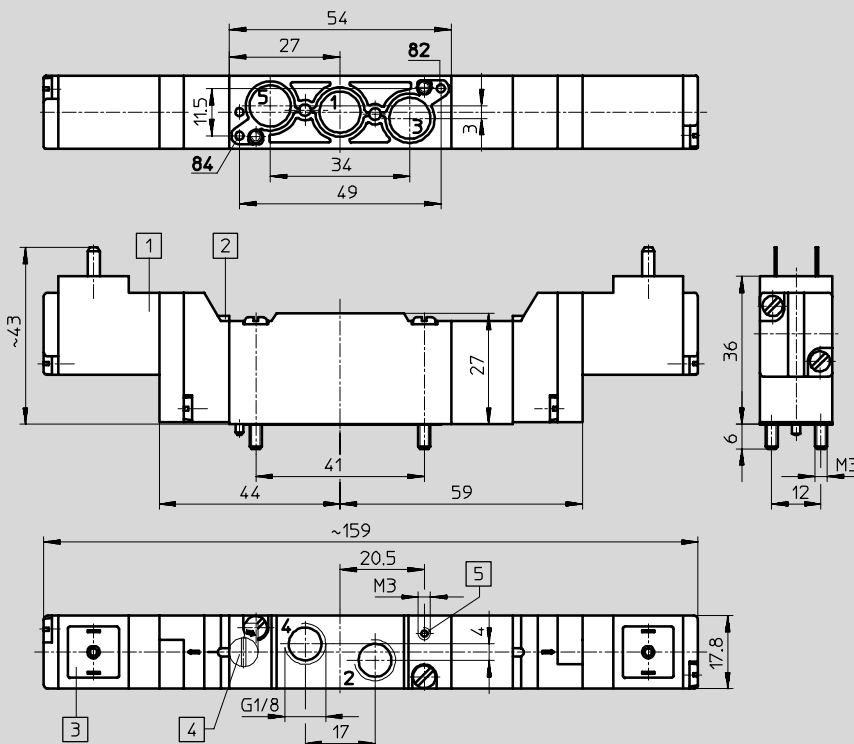


- 1) elektromagnetickou cívku lze pootočit o 180°¹⁾
 - 2) pomocné ruční ovládání
 - 3) pro nástrčné dutinky DIN 46 247 nebo zásuvky typ MSSD-E typ KME
 - 4) nastavba pomocného ručního ovládání (příslušenství) AHB-ME-1/8
 - 5) vnější přívod řídicího tlaku u typů S
- 1) Těsnění se nesmí pootočit!

Ventily pro standardní úlohy
Midi-Pneumatic

2.4

ventil s výstupy na tělese a připojením na připojovací blok PRS-ME



- 1) elektromagnetickou cívku lze pootočit o 180°¹⁾
 - 2) pomocné ruční ovládání
 - 3) pro nástrčné dutinky DIN 46 247 nebo zásuvky typ MSSD-E typ KME
 - 4) nastavba pomocného ručního ovládání (příslušenství) AHB-ME-1/8
 - 5) vnější přívod řídicího tlaku u typů S
- 1) Těsnění se nesmí pootočit!

Elektromagnetické ventily MEH, Midi

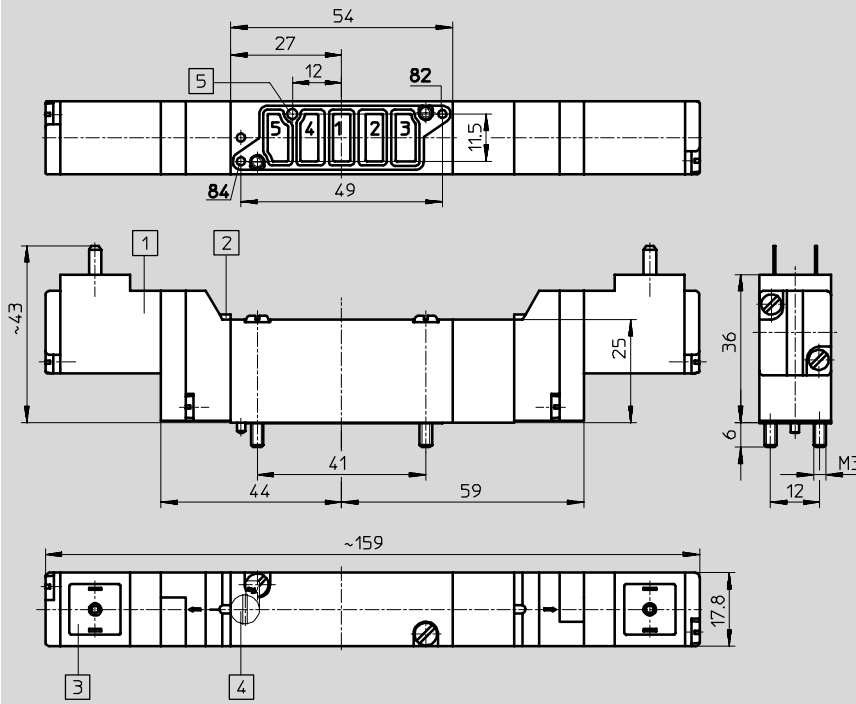
technické údaje – ventily 5/3

FESTO

Rozměry

ventil na přípojovací desky

CAD modely ke stažení → www.festo.cz/engineering



Elektromagnetické ventily MEH, Midi

technické údaje – ventily 5/3

FESTO

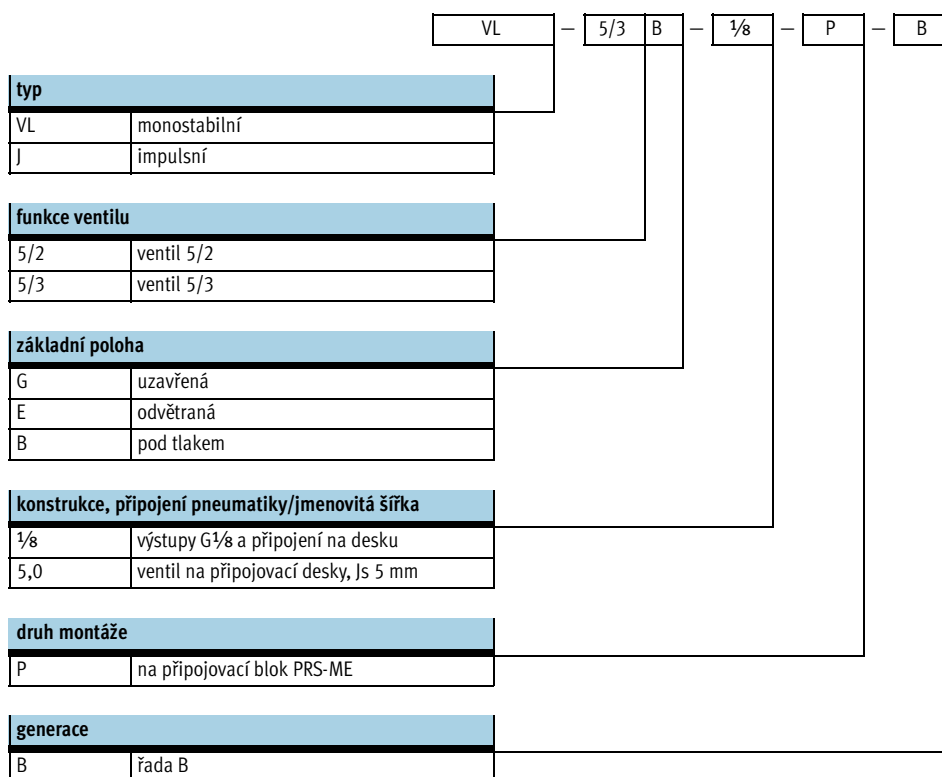
Ventily pro standardní úlohy
Midi-Pneumatic

2.4

Údaje pro objednávky				
schématická značka	popis	napětí	č. dílu	typ
základní poloha uzavřená, vnitřní přívod řídicího tlaku				
	ventil s výstupy G $\frac{1}{8}$ a připojením na desku	24 V DC	173 139	MEH-5/3G- $\frac{1}{8}$ -B
	ventil s výstupy a připojením na blok PRS-ME		173 141	MEH-5/3G- $\frac{1}{8}$ -P-B
	ventil na připojovací desky		173 140	MEH-5/3G-5,0-B
základní poloha uzavřená, vnější přívod řídicího tlaku				
	ventil s výstupy G $\frac{1}{8}$ a připojením na desku	24 V DC	173 142	MEH-5/3G- $\frac{1}{8}$ -S-B
	ventil s výstupy a připojením na blok PRS-ME		173 144	MEH-5/3G- $\frac{1}{8}$ -P-S-B
	ventil na připojovací desky		173 143	MEH-5/3G-5,0-S-B
základní poloha odvětraná, vnitřní přívod řídicího tlaku				
	ventil s výstupy G $\frac{1}{8}$ a připojením na desku	24 V DC	173 145	MEH-5/3E- $\frac{1}{8}$ -B
	ventil s výstupy a připojením na blok PRS-ME		173 147	MEH-5/3E- $\frac{1}{8}$ -P-B
	ventil na připojovací desky		173 146	MEH-5/3E-5,0-B
základní poloha odvětraná, vnější přívod řídicího tlaku				
	ventil s výstupy G $\frac{1}{8}$ a připojením na desku	24 V DC	173 148	MEH-5/3E- $\frac{1}{8}$ -S-B
	ventil s výstupy a připojením na blok PRS-ME		173 150	MEH-5/3E- $\frac{1}{8}$ -P-S-B
	ventil na připojovací desky		173 149	MEH-5/3E-5,0-S-B
základní poloha pod tlakem, vnitřní přívod řídicího tlaku				
	ventil s výstupy G $\frac{1}{8}$ a připojením na desku	24 V DC	173 151	MEH-5/3B- $\frac{1}{8}$ -B
	ventil s výstupy a připojením na blok PRS-ME		173 153	MEH-5/3B- $\frac{1}{8}$ -P-B
	ventil na připojovací desky		173 152	MEH-5/3B-5,0-B
základní poloha pod tlakem, vnější přívod řídicího tlaku				
	ventil s výstupy G $\frac{1}{8}$ a připojením na desku	24 V DC	173 154	MEH-5/3B- $\frac{1}{8}$ -S-B
	ventil s výstupy a připojením na blok PRS-ME		173 156	MEH-5/3B- $\frac{1}{8}$ -P-S-B
	ventil na připojovací desky		173 155	MEH-5/3B-5,0-S-B

Pneumatické ventily VL/J, Midi


vysvětlení typového značení

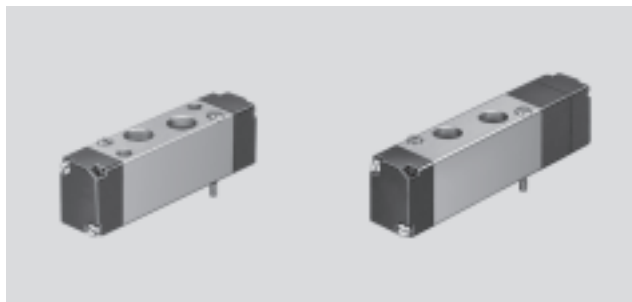


Pneumaticky ovládané ventily VL/J, Midi

technické údaje

FESTO

-  - průtok
300 ... 700 l/min



Obecné technické údaje							
typ		VL-5/2-...	J-5/2-...	VL-5/3...			
konstrukce		pístové šoupátko, přímá montáž					
způsob upevnění	...-1/8	2 průchozí díry					
	...-5,0	na přípojovací desce se 2 šrouby M3					
	...-1/8-P	na přípojovací desce se 2 šrouby M3					
připojení pneumatiky	pracovní výstupy	...-1/8	G1/8				
		...-5,0	na přípojovací desku				
	ovládací vedení	...-1/8-P	G1/8				
			M5				
jmenovitá světlost	[mm]	5					
normální jmenovitý průtok 1 > 2, 1 > 4		...-1/8	600	650	G	E	B
		...-5,0	700	700	500	350	300
		...-1/8-P	600	650	600	350	300
					500	350	300
materiály		těleso: hliník těsnění: nitrilkaučuk					
hmotnost	[g]	...-1/8	75	75	95		
		...-5,0	65	65	85		
		...-1/8-P	60	60	80		

Provozní a okolní podmínky						
typ		VL-5/2-...	J-5/2-...	VL-5/3...		
provozní médium		filtrovaný stlačený vzduch, mazaný nebo nemazaný ¹⁾ vakuum				
rozsah provozního tlaku	[bar]	-0,9 ... +10				
rozsah řídicího tlaku	[bar]	2,5 ... 8	1,5 ... 8	3 ... 8		
teplota okolí	[°C]	-5 ... +50				
teplota média	[°C]	-5 ... +50				

1) Při provozu s mazaným stlačeným vzduchem se smí používat pouze oleje viskozitní třídy 32.

Spínací časy ventilu [ms]			
typ	VL-5/2-...	J-5/2-...	VL-5/3-...
zapnutí	6	-	6
vypnutí	24	-	22
přepnutí	-	5	-

Pneumaticky ovládané ventily VL/J, Midi

technické údaje – ventily 5/2

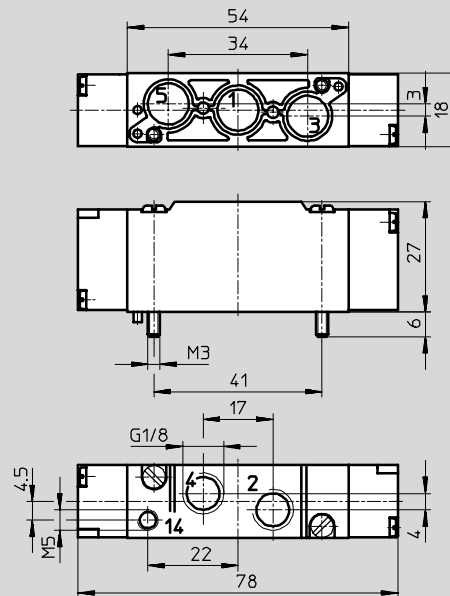
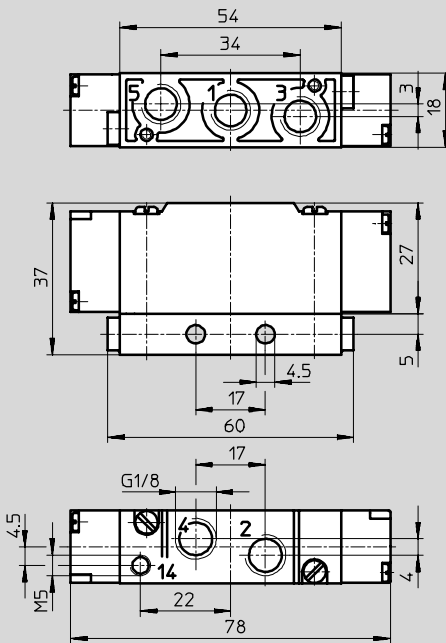
FESTO

Rozměry

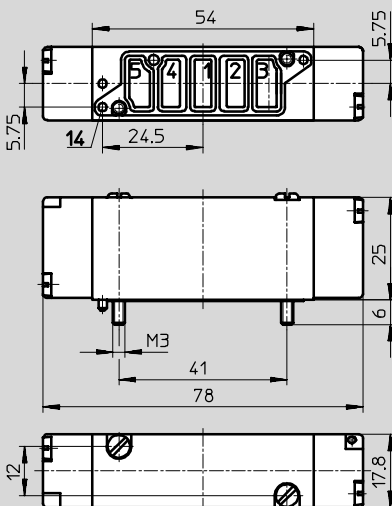
CAD modely ke stažení → www.festo.cz/engineering

ventil s výstupy G $\frac{1}{8}$ na tělese a připojením na desku

ventil s výstupy a připojením na blok PRS-ME



ventil na připojovací desky



Údaje pro objednávky

schématická značka	popis	č. dílu	typ
	ventil s výstupy G $\frac{1}{8}$ a připojením na desku	173 168	VL-5/2- $\frac{1}{8}$ -B
	ventil na připojovací desky	173 169	VL-5/2-5,0-B
	ventil s polomanžetou pro připojovací blok PRS-ME	173 170	VL-5/2- $\frac{1}{8}$ -P-B

Ventily pro standardní úlohy
Midi-Pneumatic

2.4

Pneumaticky ovládané ventily VL/J, Midi

technické údaje – ventily 5/2, impulsní

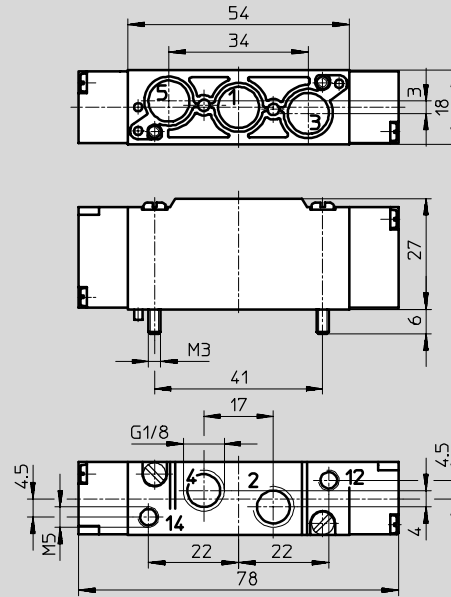
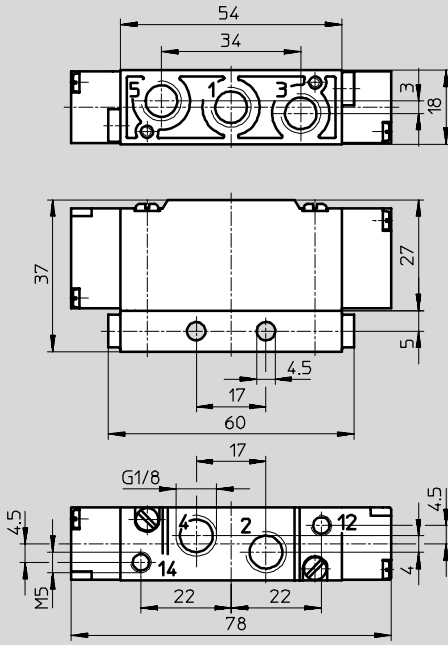
FESTO

Rozměry

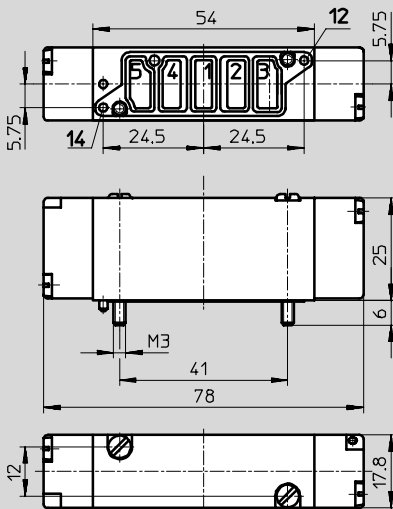
ventil s výstupy G1/8 na tělese a připojením na desku

CAD modely ke stažení → www.festo.cz/engineering

ventil s výstupy na tělese a připojením na blok PRS-ME



ventil na připojovací desky



Údaje pro objednávky

schématická značka	popis	č. dílu	typ
	ventil s výstupy G1/8 a připojením na desku	173 171	J-5/2-1/8-B
	ventil na připojovací desky	173 172	J-5/2-5,0-B
	ventil s výstupy a připojením na blok PRS-ME	173 173	J-5/2-1/8-P-B

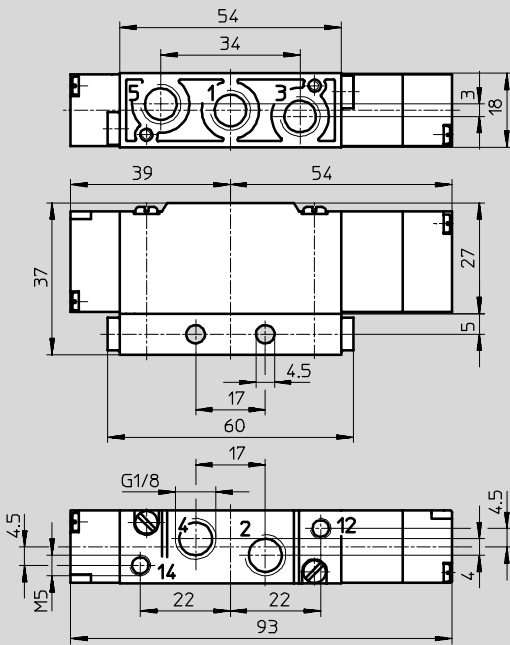
Pneumaticky ovládané ventily VL/J, Midi

technické údaje – ventily 5/3



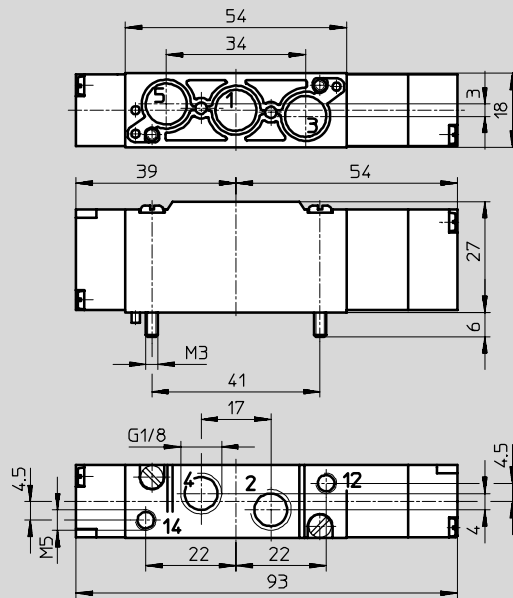
Rozměry

ventil s výstupy G1/8 na tělese a připojením na desku

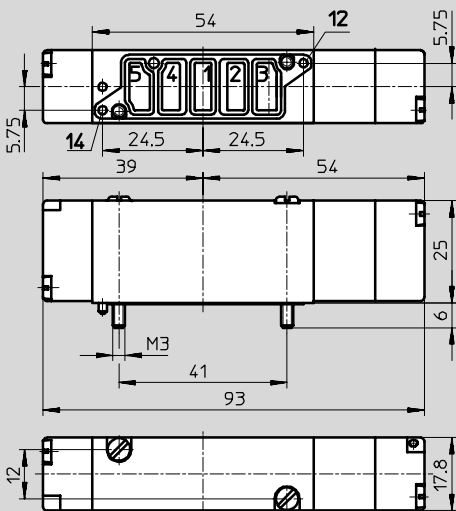


CAD modely ke stažení → www.festo.cz/engineering

ventil s výstupy na tělese a připojením na blok PRS-ME



ventil na připojovací desku



Ventily pro standardní úlohy
Midi-Pneumatic

2.4

Pneumaticky ovládané ventily VL/J, Midi

technické údaje – ventily 5/3

FESTO

Údaje pro objednávky			
schématická značka	popis	č. dílu	typ
základní poloha uzavřená			
	ventil s výstupy G $\frac{1}{8}$ a příp. na desku	173 174	VL-5/3G-$\frac{1}{8}$-B
	ventil na přípojovací desky	173 175	VL-5/3G-5,0-B
	ventil s výstupy a připojením na blok PRS-ME	173 176	VL-5/3G-$\frac{1}{8}$-P-B
základní poloha odvětraná			
	ventil s výstupy G $\frac{1}{8}$ a příp. na desku	173 177	VL-5/3E-$\frac{1}{8}$-B
	ventil na přípojovací desky	173 178	VL-5/3E-5,0-B
	ventil s výstupy a připojením na blok PRS-ME	173 179	VL-5/3E-$\frac{1}{8}$-P-B
základní poloha pod tlakem			
	ventil s výstupy G $\frac{1}{8}$ a připojení na desku	173 180	VL-5/3B-$\frac{1}{8}$-B
	ventil na přípojovací desky	173 181	VL-5/3B-5,0-B
	ventil s výstupy a připojením na blok PRS-ME	173 182	VL-5/3B-$\frac{1}{8}$-P-B

Ventily pro standardní úlohy
Midi-Pneumatic

2.4

Elektromagneticky/pneumaticky ovládané ventily, Midi

příslušenství



Samostatná připojovací deska AS

materiál:
hliníkový tlakový odlitek

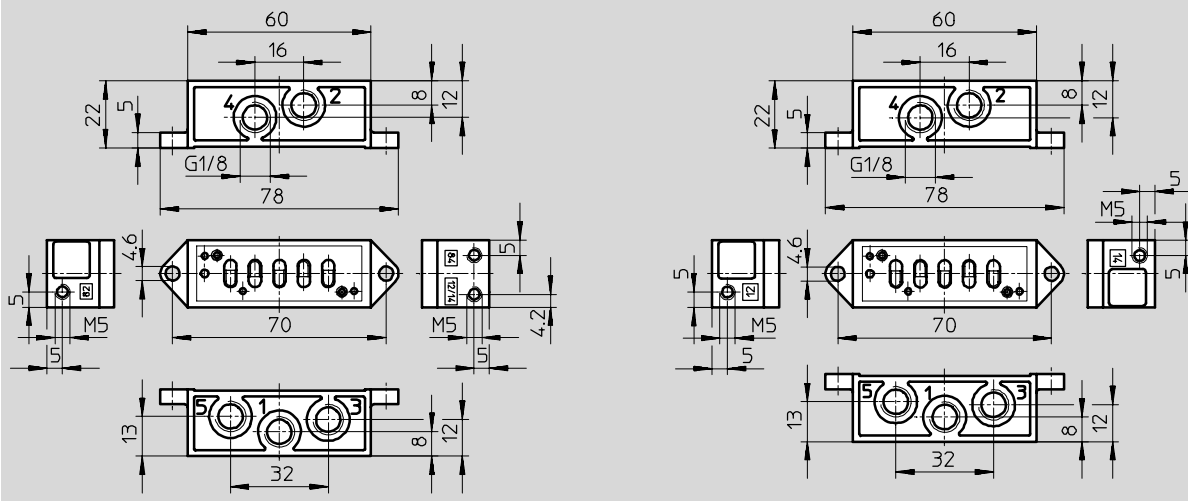


Rozměry

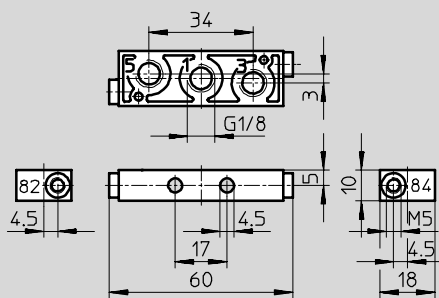
CAD modely ke stažení → www.festo.cz/engineering

AS-ME-1/8

AS-VL-1/8



AU-ME-1/8



Údaje pro objednávky

krátký popis		připojení pneumatiky	hmotnost [g]	č. dílu	typ
pro elektromagnetické ventily	připojení ze strany	1, 2, 3, 4, 5	50	33 405	AS-ME-1/8
pro pneumaticky ovládané ventily		G1/8	50	152	AS-VL-1/8
pro ventily typ ...-1/8-P	přívody zespolu		15	803	AU-ME-1/8

Ventily pro standardní úlohy
Midi-Pneumatic

2.4

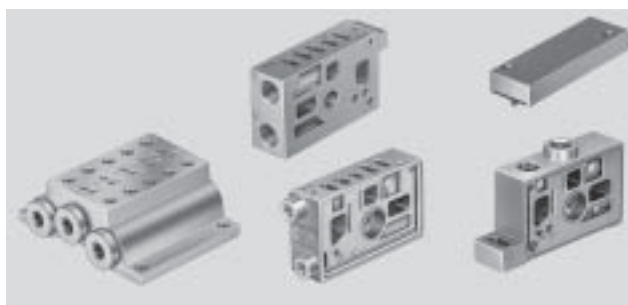
Elektromagneticky/pneumaticky ovládané ventily, Midi

příslušenství

FESTO

Řadové přípojovací desky AW, EP, ZP

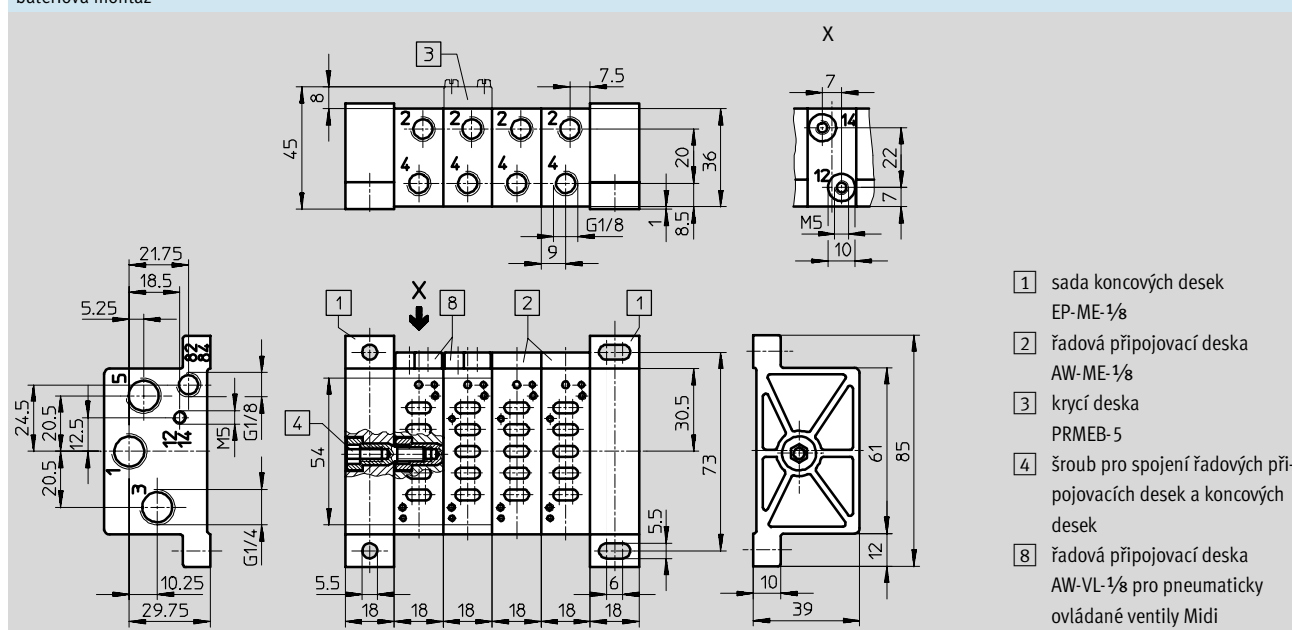
materiál:
hliníkový tlakový odlitek



Rozměry

CAD modely ke stažení → www.festo.cz/engineering

bateriová montáž



Údaje pro objednávky

označení	krátký popis	rozsah dodávky	hmotnost [g]	č. dílu	typ
řadová přípojovací deska	pro elektromagnetické ventily	1 deska, těsnění a spojovací šrouby	75	33 406	AW-ME-1/8
	pro pneumaticky ovládané ventily			152 801	AW-VL-1/8
krycí deska pro rezervní místa	–	–	–	31 798	PRMEB-5
sada koncových desek	–	2 koncové desky, těsnění a spojovací šrouby	160	33 407	EP-ME-1/8
mezideska	s přídavným přívodem P	–	95	152 592	ZP-ME-1/8-P
	s odděleným přívodem P pro vytváření tlakových zón			152 591	ZP-ME-1/8-Z

Elektromagneticky/pneumaticky ovládané ventily, Midi

příslušenství

FESTO

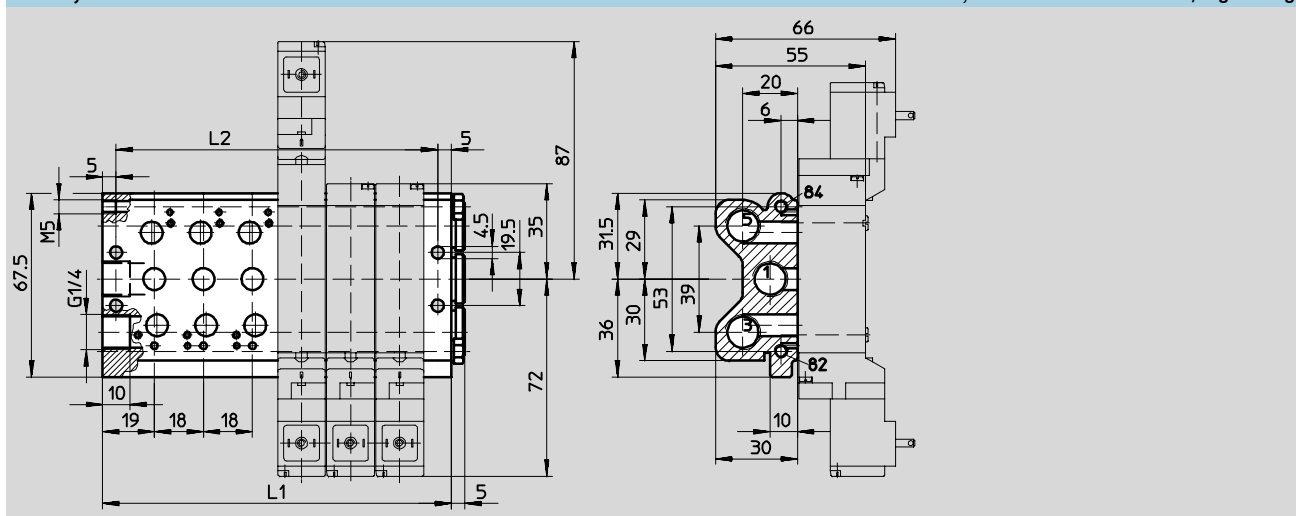
Připojovací blok PRS-ME

materiál:
hliníkový tlakový odlitek



Rozměry

CAD modely ke stažení → www.festo.cz/engineering



počet ventilových pozic	L1	L2
2	56	46
3	74	64
4	92	82

počet ventilových pozic	L1	L2
5	110	100
6	128	118
7	146	136

počet ventilových pozic	L1	L2
8	164	154
9	182	172
10	200	190

Údaje pro objednávky – připojovací blok							
připojení pneumatiky	1, 3, 5	2, 4	82, 84	počet ventilových pozic	hmotnost [g]	č. dílu	typ
G $\frac{1}{4}$	G $\frac{1}{8}$ na ventilu	M5		2	200	33 408	PRS-ME- $\frac{1}{8}$ -2
				4	300	33 409	PRS-ME- $\frac{1}{8}$ -4
				6	430	33 410	PRS-ME- $\frac{1}{8}$ -6
				8	540	33 411	PRS-ME- $\frac{1}{8}$ -8
				10	680	33 412	PRS-ME- $\frac{1}{8}$ -10



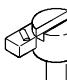
Údaje pro objednávky – krycí deska		
krátký popis	č. dílu	typ
krycí deska pro rezervní místa	31 799	PRSB-ME- $\frac{1}{8}$

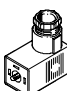


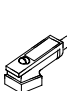

- - Upozornění
- Při kombinované montáži řadové připojovací desky AW-ME- $\frac{1}{8}$ a AW-VL- $\frac{1}{8}$ je nutné dodržet následující montážní postup:
1. koncová deska s napájením vzduchem
 2. řadové připojovací desky pro elektromagnetické ventily
 3. řadové připojovací desky pro pneumaticky ovládané ventily
 4. koncová deska se spojovacím šroubem

Elektromagneticky/pneumaticky ovládané ventily, Midi

příslušenství

FESTO

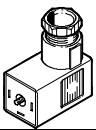
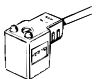

Údaje pro objednávky		č. dílu	typ
krátký popis			
nástrčná šroubení QS			
	-	→	svazek 3
tlumič hluku			
	-	→	svazek 3
pomocné ruční ovládání, s aretací		technické údaje → 2 / 7.6-1	
	pro ventily Midi MEH, MOEH, JMEH	152 797	AHB-ME-1/8

Údaje pro objednávky – zásuvky, zásuvka s kabelem, světelné těsnění pro elektromagnetické cívky EB					
	napětí	délka kabelu [m]	indikace stavu sepnutí s LED	č. dílu	typ
zásuvka bez kabelu				technické údaje → 2 / 7.2-1	
	-	-	-	151 687	MSSD-EB
zásuvka bez kabelu s napichovací technikou				technické údaje → 2 / 7.2-1	
	-	-	-	192 745	MSSD-EB-S-M14
zásuvka s kabelem PVC				technické údaje → 2 / 7.3-0	
	24 V DC	2,5	■	151 688	KMEB-1-24-2,5-LED
	24 V DC	5	■	151 689	KMEB-1-24-5-LED
	24 V DC	10	■	193 457	KMEB-1-24-10-LED
	až do 240 V	2,5	-	151 690	KMEB-1-230AC-2,5
	až do 240 V	5	-	151 691	KMEB-1-230AC-5
zásuvka s kabelem PUR				technické údaje → 2 / 7.3-0	
	24 V DC	2,5	■	174 844	KMEB-2-24-2,5-LED
	24 V DC	5	■	174 845	KMEB-2-24-5-LED
	až do 240 V	2,5	-	174 846	KMEB-2-230AC-2,5
	až do 240 V	5	-	174 847	KMEB-2-230AC-5
světelné těsnění				technické údaje → 2 / 7.4-1	
	12 ... 24 V DC	-	-	151 717	MEB-LD-12-24DC
	230 V AC	-	-	151 718	MEB-LD-230AC

Elektromagneticky/pneumaticky ovládané ventily, Midi

příslušenství

FESTO

Údaje pro objednávky – zásuvky, zásuvky s kabelem, světelné těsnění pro elektromagnetické cívky E					
	napětí	délka kabelu [m]	indikace stavu sepnutí diodou LED	č. dílu	typ
zásuvka bez kabelu technické údaje → 2 / 7.2-1					
	–	–	–	14 098	MSSD-E
zásuvka s kabelem technické údaje → 2 / 7.3-0					
	24 V DC	2,5	■	30 943	KME-1-24DC-2,5-LED
		5	■	30 945	KME-1-24DC-5-LED
		10	■	193 455	KME-1-24DC-10-LED
světelné těsnění technické údaje → 2 / 7.4-1					
	24 V DC	–	–	19 141	ME-LD-12-24DC

Ventily pro standardní úlohy
Midi-Pneumatic

2.4