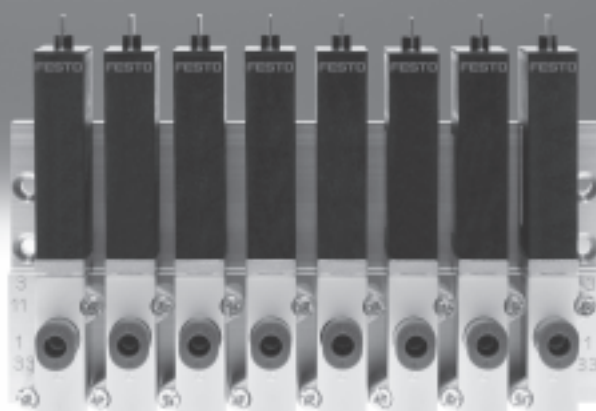


Elektromagnetické ventily MH2/MH3/MH4, rychlé ventily

FESTO



Rychlé ventily Festo: více než jen rychlé spínání

Špičkový rychlý ventil – až 2 milisekundy

V moderní automatizaci je stále více žádaná rychlost, dynamika a přesnost. Optimální odpovědí je použití pneumatické techniky! Výsledek: kratší čas cyklu při nižších investičních nákladech na díly. To vše s vysokou bezpečností procesů, velkou robustností a dlouhou životností.



Rychlá výroba

Rychlé ventily jsou technickou finesou, pokud jde o dosahování vysokých rychlostí. Se spínacím časem ≤ 2 ms a opakovatelnou přesností $\leq 0,2$ ms tvoří světovou špičku v technologii – a to také ve 24hodinovém provozu, s více než 500 milióny cyklů.

Snadné vybavení stávajících zařízení nebo jako průkopník pro nově navrhovaná zařízení. Přirozeně malé, včetně maximální hustoty montáže. Nepostradatelné při třídění vyfukování, vychylování klapky, při lepení, dávkování, balení a samozřejmě také vhodné pro vakuové úlohy.

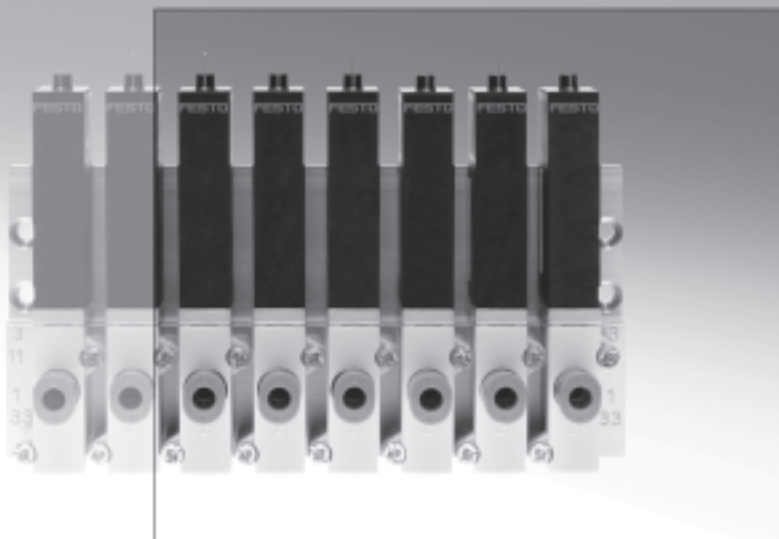
Rychlejší sepnutí

Extrémně krátký čas sepnutí umožňuje krátké časy cyklů. Velmi přesné spínání lze využít pro řízení technologických kroků.

Také výkon výroby a velmi dobré vytížení stroje. Velmi vysoká opakovatelná přesnost spínacího času zajišťuje vždy stále stejné procesy, zlepšuje jejich kvalitu a kvalitu dílů a v důsledku tak snižuje zmetkovost a vícepráce.

Rychlejší instalace

Díky různým možnostem připojení, jako je závit nebo integrovaná nástrčná připojení QS, a díky různým možnostem upevnění pro jednotlivé ventily nebo baterie ventilů, lze instalaci optimálně přizpůsobit místním podmínkám a snížit potřebu místa na minimum. Rychlé ventily lze použít přímo bez dodatečných ochranných opatření, takže jsou zaručeny velmi krátké pneumatické přívody, krátké signální cesty a rychlé reakční časy.



- Varianty s pomocnou elektronikou nebo bez ní, jako ventily 3/2 a 5/2
- Minimální spínací časy při vysoké přesnosti opakování a výjimečné životnosti
- Přímě řízený sedlový ventil se stupněm krytí IP65

Výhody pro konstrukci

- velmi rychlý takt stroje
- výjimečně krátké časy cyklu
- vysoká opakovatelná přesnost
- vhodné pro vakuum díky přímo řízenému sedlovému ventilu
- přizpůsobivý princip konstrukce
- lze ovládat přímo standardním řídicím systémem (PLC)
- díky stupni krytí IP65 přímá montáž

Výhody při nákupu

- vše od jediného dodavatele
- nižší náklady na objednávání
- žádné další upevňovací prvky
- žádné náklady na další výstupní výkon
- použití standardního řízení PLC
- vyšší produktivita zařízení

Výhody při montáži

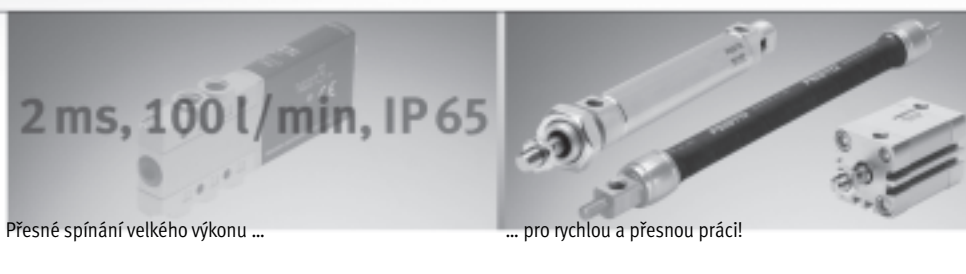
- snadná instalace
- přímé pneumatické připojení pomocí integrovaných koncovek QS
- snížení nákladů na montáž díky hotovým kabelům
- není nutná žádná další ochrana – stupeň krytí je IP65



Rychlé a přesné – robustní a hospodárné

Nejvyšší výkon, stabilita v procesu a velmi snadná manipulace

Rychlé ventily MH zkracují takty strojů a díky velmi dobré opakovatelné přesnosti zlepšují kvalitu procesu a výrobků.



integrováno:

elektronika pro rychlé spínání

- všechny ventily 3/2 a 5/2 lze dodat s integrovanou elektronikou
- elektronika umožňuje konstantní dynamiku nezávisle na výkyvech teploty nebo napájecího napětí
- snadná instalace, žádné další potřebné know-how v oblasti elektroniky a pneumatiky – Festo plug & work

Optimalizováno: systémy a procesy

- přímá montáž díky IP65 – necitlivost na prach a vlhkost
- přímé ovládání 24 V DC/1 A – použití standardních výstupů řídicího systému
- velmi dlouhá životnost – 500 milionů cyklů, bez údržby, nepřetržitý třísměnný provoz – včetně maximální hospodárnosti!

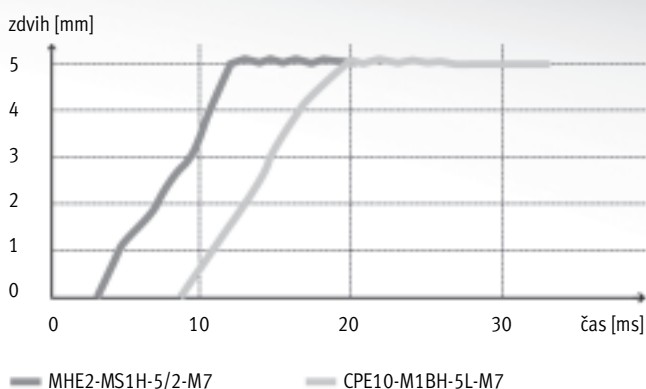
technické údaje

- opakovatelná přesnost $\leq 0,2$ ms pro např. přesné dávkování/lepení
- spínací čas ≤ 3 ms pro krátké časy cyklu a velmi rychlé reakce
- šířka 10 mm pro vysokou hustotu montáže
- variabilní koncepce připojení jako samostatný ventil, ventil s výstupy na tělese nebo varianta s připojovacími deskami pro instalaci optimalizovanou podle potřeby
- stupeň krytí IP65 pro montáž přímo na stroj bez dodatečných ochranných opatření
- snadná instalace díky přímému ovládání standardním řídicím systémem s 24 V DC/1 A

Rychlé ventily a optimální řídicí řetězec — dvě záruky úspěchu

Chcete-li dosahovat rychlosti v pneumatické technice, musíte vytvořit ideální dvojici ventil-válec, tzn. musejí být vzájemně přizpůsobeny. Při správné kombinaci lze dosáhnout až o 30 % vyšší efektivity. Válce s malými průměry a krátkými zdvihy potřebují rychlé ventily!

Kompaktní válec ADN-32-5 – s rychlým ventilem je o 30 % rychlejší



... kompaktní válec s průměrem pístu 32 mm a zdvihem 5 mm

... univerzální ventil 5/2 CPE10

... rychlý ventil MH2

typ ventilu		CPE10	MH2-5/2
průtok	[l/min]	350	100
spínací čas ventilu	[ms]	16	1,7
čas cyklu	[ms]	20	14
	[%]	100	70
výsledek			o 30 % rychlejší

Malé a rychlé – dobrá kombinace

Při malém objemu válce, a především u válců s krátkým zdvihem, hraje doba sepnutí klíčovou roli. V našem příkladu je kombinace s rychlým ventilem o 30 % rychlejší. Konkrétně: v době, kdy je válec ovládaný rychlým ventilem v koncové poloze, pohyb válce s univerzálním ventilem ještě ani nezačal!

Délka znamená ztráty – hadice na mušce

V pneumatické technice jde často o to, aby hadice byly co nejkratší. Například zkrácení metrové hadice na 0,5 m přinese zlepšení max. možného průtoku o 20 %. Již od délky hadice 2 m je nutné počítat se ztrátami 50 % – doporučuje se pak použití nejbližší větší hadice.

Malé a blízko – chytrá alternativa

Krátké a malé hadice jsou ideální pro montáž ventilů do blízkosti válců. Malé a lehké rychlé ventily jsou vhodné pro montáž přímo na stroj – také díky vysokému stupni krytí IP65. V kombinaci s malými a lehkými šroubeními je navíc celková hmotnost nižší – čímž podstatně narůstá efektivita pohybujících se systémů.

To přináší rozhodující zvýšení efektivity zařízení a tím i hospodárnosti, přičemž oba ventily potřebují přibližně stejný prostor a stejně váží, ale rychlý ventil má menší spotřebu vzduchu a desetkrát delší životnost!

Elektromagnetické ventily MH2, rychlé ventily

přehled dodávek

funkce	schématická značka	tvar	spínací čas [ms]				napájecí napětí [V DC]	prosté mědi a PTFE	→ strana/ internet
			vyp. ²⁾	zap. ²⁾	vyp.	zap.			
ventil 3/2 ¹⁾		normální jmenovitý průtok 100 l/min							
		samostatné ventily	2	1,7	3,5	7	24	■	10
		ventily s výstupy na tělese a připojením na desku	2	1,7	3,5	7	24	■	20
		ventil na připojovací desky	2	1,7	3,5	7	24	■	32

1) při uzavření přívodu 3 nebo 33 lze použít jako ventil 2/2

2) s integrovanou elektronikou pro rychlé spínání

funkce	schématická značka	tvar	spínací čas [ms]		napájecí napětí [V DC]	prosté mědi a PTFE	→ strana/ internet
			vyp.	zap.			
ventily 5/2		normální jmenovitý průtok 100 l/min					
		samostatné ventily	1,7	1,9	24	■	15
		ventily s výstupy na tělese a připojením na desku	1,7	1,9	24	■	26
		ventil na připojovací desky	1,7	1,9	24	■	38

Možnosti montáže							
tvar	samostatné ventily		ventily s výstupy na tělese a připojením na desku		ventil na připojovací desky		
	ventil 3/2	ventil 5/2	ventil 3/2	ventil 5/2	ventil 3/2	ventil 5/2	
nožové kontakty							
	přímá montáž	■	■	-	-	-	-
	samostatné připojovací desky	-	-	■	■	■	■
	montáž do baterie	-	-	■	■	■	■
zalitý kabel							
	přímá montáž	■	■	-	-	-	-
	samostatné připojovací desky	-	-	-	-	■	■
	montáž do baterie	-	-	-	-	■	■

Elektromagnetické ventily MH3, rychlé ventily

přehled dodávek

funkce	schématická značka	tvar	spínací čas [ms]				napájecí napětí [V DC]	prosté mědi a PTFE	→ strana/ internet
			vyp. ²⁾	zap. ²⁾	vyp.	zap.			
ventil 3/2 ¹⁾		normální jmenovitý průtok 200 l/min							
		samostatné ventily	2,8	2,3	4,5	8,3	24	■	46
		ventily s výstupy na tělese a připojením na desku	2,8	2,3	4,5	8,3	24	■	51
		ventil na připojovací desky	2,8	2,3	4,5	8,3	24	■	57

1) při uzavření přívodu 3 nebo 33 lze použít jako ventil 2/2

2) s integrovanou elektronikou pro rychlé spínání

Možnosti montáže				
tvar		samostatné ventily	ventily s výstupy na tělese a připojením na desku	ventil na připojovací desky
nožové kontakty				
	přímá montáž	■	-	-
	samostatné připojovací desky	-	■	■
	montáž do baterie	-	■	■
zalitý kabel				
	přímá montáž	■	-	-
	samostatné připojovací desky	-	■	■
	montáž do baterie	-	■	■

Elektromagnetické ventily MH4, rychlé ventily

přehled dodávek

FESTO

funkce	schématická značka	tvar	spínací čas [ms]				napájecí napětí [V DC]	prosté mědi a PTFE	→ strana/ internet
			vyp. ²⁾	zap. ²⁾	vyp.	zap.			
ventil 3/2 ¹⁾	normální jmenovitý průtok 400 l/min								
		samostatné ventily	3,5	3,5	5	10,5	24	■	66
		ventily s výstupy na tělese a připojením na desku	3,5	3,5	5	10,5	24	■	70
		ventil na připojovací desky	3,5	3,5	5	10,5	24	■	76

1) při uzavření přívodu 3 nebo 33 lze použít jako ventil 2/2

2) s integrovanou elektronikou pro rychlé spínání

Možnosti montáže				
tvar		samostatné ventily	ventily s výstupy na tělese a připojením na desku	ventil na připojovací desky
nožové kontakty				
	přímá montáž	■	-	-
	samostatné připojovací desky	-	■	■
	montáž do baterie	-	■	■
zalitý kabel				
	přímá montáž	■	-	-
	samostatné připojovací desky	-	■	■
	montáž do baterie	-	■	■

Elektromagnetické ventily MH2, rychlé ventily

FESTO

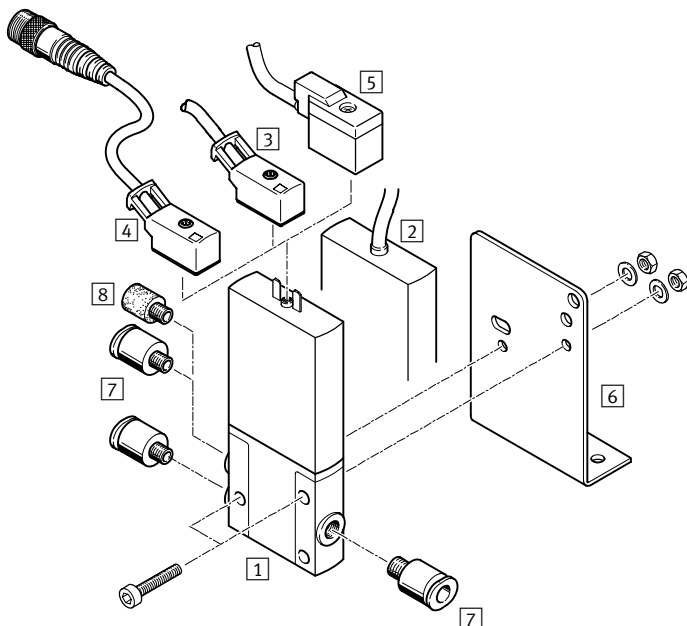
typové značení

MH		P	2	-	M	S	5	H	-	3/2	-	O	-	M5	-	TC
řada ventilů																
MH	rychlé ventily															
tvar																
E	samostatný ventil															
P	ventil s výstupy na tělese a připojením na desku															
A	ventil na připojovací desky															
velikost																
2	průtok 90 až 100 l/min															
druh ovládání																
M	elektromagneticky															
spínací čas																
-	7 ms															
S	2 ms															
napájecí napětí																
1	24 V DC															
pomocné ruční ovládání																
H	tlačítkem															
funkce ventilu																
3/2	ventil 3/2															
5/2	ventil 5/2															
v klidu																
G	uzavřen															
O	otevřen															
připojení pneumatiky																
2	jmenovitá světlost 2 mm															
M5	závit M5															
M7	závit M7															
QS4	připojení nástrčnou koncovkou pro hadice s vnějším Ø 4 mm															
elektrické připojení																
-	nožové kontakty pro zásuvky KMYZ															
K	zalitý kabel, 2,5 m dlouhý															

Elektromagnetické ventily MHE2, rychlé ventily

přehled periferních zařízení – samostatné ventily 3/2

Připojení nožovými kontakty – připojení zalitým kabelem



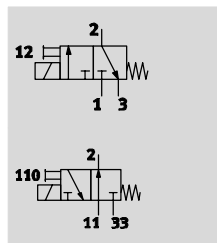
Ventily a příslušenství		
	krátký popis	→ strana/internet
1	samostatné ventily MHE2 s nožovými kontakty	11
2	samostatné ventily MHE2-...-K se zalitým kabelem	11
3	zásuvky s kabelem KMYZ-3 (IP65) s LED a kabelem PUR	44
4	zásuvky s kabelem KMYZ-3 (IP65) s LED, kabelem PUR a konektorem M8	44
5	zásuvky s kabelem KMYZ-4 (IP40) s kabelem PVC	44
6	upevňovací úhelníky MHE2-BG-L	13
7	šroubení s nástrčnými koncovkami QS pro připojení hadic na stlačený vzduch s tolerovaným vnějším průměrem	qs
8	tlumiče hluku UC pro montáž do odvětrávacích výstupů	uc

Elektromagnetické ventily MHE2, rychlé ventily


FESTO


technické údaje – samostatné ventily, ventil 3/2

funkce



-  - napětí
24 V DC

-  - tlak
-0,9 ... +8 barů

-  - rozsah teplot
-5 ... +60 °C



Obecné technické údaje

funkce ventilu	3/2, monostabilní ¹⁾
konstrukce	tlakově odlehčený sedlový ventil
princip těsnění	měkké
ovládání	elektrické
řízení	přímé
směr proudění	lze obrátit s omezeními ²⁾
funkce odvětrání	lze škrtit
pomocné ruční ovládání	tlačítkem
montážní poloha	libovolná
rozteč	[mm] 14 (minimální vzdálenost 4 mm)
jmenovitá světlost	[mm] 2
normální jmenovitý průtok	[l/min] 100
upevnění	průchozími dírami
připojení pneumatiky	připojovací závit M7 nástrčné připojení pro hadici s vnějším Ø 4 mm
hmotnost výrobku	[g] 60

1) při uzavření přívodu 3 nebo 33 lze použít jako ventil 2/2

2) v rozsahu tlaku -0,5 až +0,5 baru může docházet k malým netěsnostem

Provozní a okolní podmínky

provozní médium	stlačený vzduch dle normy ISO 8573-1:2010 [7:4:4]
upozornění k provoznímu/řídícímu médiu	mazaný provoz je možný (od mazání pak již nelze upustit!)
provozní tlak	[bar] -0,9 ... +8
provozní tlak v reverzním režimu	[bar] -0,9 ... 0
teplota okolí	[°C] -5 ... +60 (100 % ED)
teplota média	[°C] -5 ... +60 (100 % ED)
odolnost korozi KBK	2 ¹⁾
certifikát	c UL us - Recognized (OL)

1) Třída odolnosti korozi 2 dle normy Festo 940 070:
konstrukční díly s mírnějšími nároky na odolnost korozi. Vnější viditelné části s požadavky především na vzhled povrchu, který je vystaven přímému kontaktu s okolní pro průmysl běžnou atmosférou, respektive látkami, jako jsou chladicí látky a maziva.

Elektromagnetické ventily MHE2, rychlé ventily

FESTO

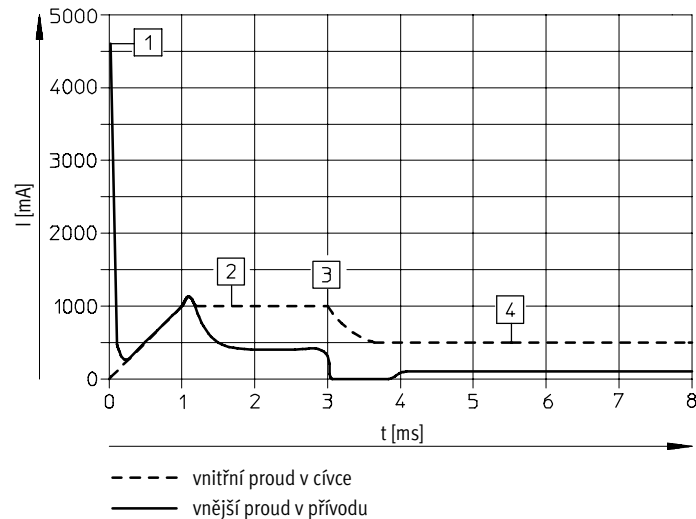
technické údaje – samostatné ventily, ventily 3/2

Elektrické údaje		
napájecí napětí	[V DC]	24 ±10 %
typ připojení		nožové kontakty nebo zalitý kabel
příkon		
s elektronikou pro rychlé spínání	[W]	5 po dobu cca 3 ms (proud při sepnutí 1 A), pak 1,25
bez elektroniky pro rychlé spínání	[W]	2,88
stupeň krytí dle EN 60529		
se zalitým kabelem		IP65
se zásuvkou s kabelem KMYZ-3		IP65
se zásuvkou s kabelem KMYZ-3 a konektorem M8		IP65
se zásuvkou s kabelem KMYZ-4		IP40

Spínací časy a frekvence		
s elektronikou pro rychlé spínání		
čas zapnutí/vypnutí	[ms]	1,7/2 +10 % ... -30 %
maximální spínací frekvence	[Hz]	330 ¹⁾
značka CE		dle směrnice EU-EMV
bez elektroniky pro rychlé spínání		
čas zapnutí/vypnutí	[ms]	7/3,5
maximální spínací frekvence	[Hz]	130

1) Od 125 Hz je nutné omezit okolní teplotu.

Průběh proudu pro ventily s elektronikou pro rychlé spínání



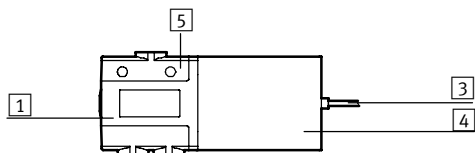
- 1) nabíjení kondenzátoru
- 2) regulovaný proud do cívky 1 A
- 3) pokles na přidržný proud
- 4) regulovaný přidržný proud 0,5 A

Elektromagnetické ventily MHE2, rychlé ventily

FESTO

technické údaje – samostatné ventily, ventily 3/2

Materiály



1	těleso	zinkový tlakový odlitek, potažený
3	plášť kabelu	polyuretan
4	těleso cívký	polyamid
5	připojovací deska	polyamid
-	těsnění	nitrilkaučuk/ hydrogenovaný nitrilkaučuk
	poznámka o materiálu	prosté mědi a PTFE

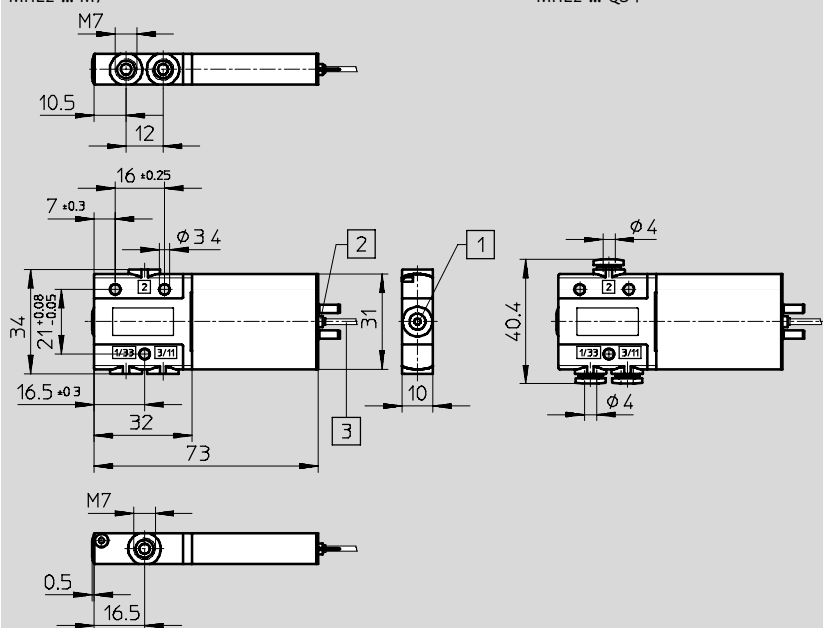
Rozměry

modely CAD ke stažení → www.festo.cz/engineering

ventil s nožovými kontakty nebo zalitým kabelem

MHE2...-M7

MHE2...-QS4

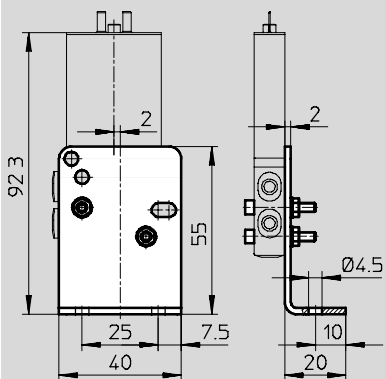


1 pomocné ruční ovládní,
tlačítkem

2 nožové kontakty pro zásuvku
s kabelem KMYZ-3, KMYZ-4

3 kabel 2,5 m

upevňovací úhelník MHE2-BG-L



Elektromagnetické ventily MHE2, rychlé ventily

FESTO

technické údaje – samostatné ventily, ventily 3/2

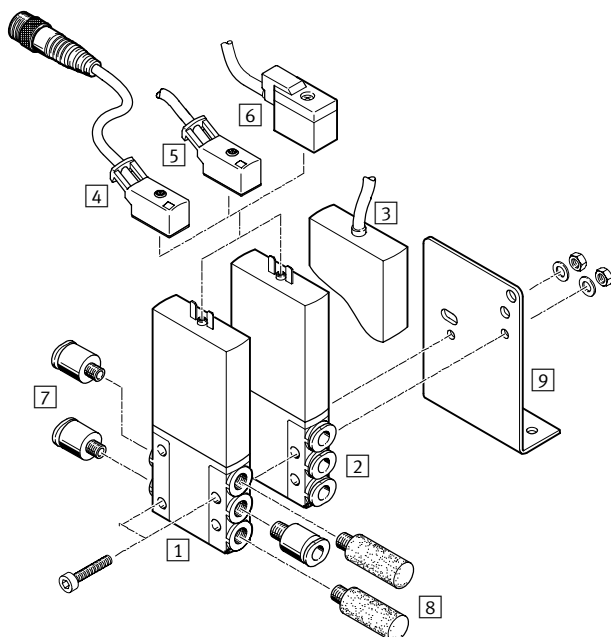
Údaje pro objednávky – ventily					
	připojení pneumatiky	v klidu	elektrické připojení	č. dílu	typ
spínací čas 2 ms					
provozní napětí 24 V DC	připojovací závit M7	otevřen	nožové kontakty	196151	MHE2-MS1H-3/20-M7
			kabel	196153	MHE2-MS1H-3/20-M7-K
		uzavřen	nožové kontakty	196131	MHE2-M1H-3/2G-M7
			kabel	196133	MHE2-MS1H-3/2G-M7-K
	nástrčné připojení QS 4	otevřen	nožové kontakty	196155	MHE2-MS1H-3/20-QS4
			kabel	196157	MHE2-MS1H-3/20-QS4-K
		uzavřen	nožové kontakty	196135	MHE2-MS1H-3/2G-QS4
			kabel	196137	MHE2-MS1H-3/2G-QS4-K
spínací čas 7 ms					
provozní napětí 24 V DC	připojovací závit M7	otevřen	nožové kontakty	196150	MHE2-M1H-3/20-M7
			kabel	196152	MHE2-M1H-3/20-M7-K
		uzavřen	nožové kontakty	196130	MHE2-M1H-3/2G-M7
			kabel	196132	MHE2-M1H-3/2G-M7-K
	nástrčné připojení QS 4	otevřen	nožové kontakty	196154	MHE2-M1H-3/20-QS4
			kabel	196156	MHE2-M1H-3/20-QS4-K
		uzavřen	nožové kontakty	196134	MHE2-M1H-3/2G-QS4
			kabel	196136	MHE2-M1H-3/2G-QS4-K

Údaje pro objednávky – specifické příslušenství		
název	č. dílu	typ
upevňovací úhelník	196165	MHE2-BG-L

Elektromagnetické ventily MHE2, rychlé ventily

přehled periferních zařízení – samostatné ventily 5/2

Připojení nožovými kontakty – připojení zalitým kabelem



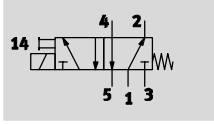
Ventily a příslušenství		krátký popis	→ strana/internet
1	samostatné ventily MHE2-...QS-4	s nožovými kontakty a připojením QS-4	16
2	samostatné ventily MHE2-...-M7	s nožovými kontakty a připojením M7	16
3	samostatné ventily MHE2-...-K	se zalitým kabelem	16
4	zásuvky s kabelem KMYZ-3 (IP65)	s LED, kabelem PUR a konektorem M8	44
5	zásuvky s kabelem KMYZ-3 (IP65)	s LED a kabelem PUR	44
6	zásuvky s kabelem KMYZ-4 (IP40)	s kabelem PVC	44
7	šroubení s nástrčnými koncovkami QS	pro připojení hadic na stlačený vzduch s tolerovaným vnějším průměrem	QS
8	tlumiče hluku UC	pro montáž do odvětrávacích výstupů	UC
9	upevňovací úhelníky MHE2-BG-L	–	18

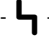
Elektromagnetické ventily MHE2, rychlé ventily

technické údaje – samostatné ventily, ventil 5/2

FESTO

funkce



-  - napětí
24 V DC
-  - tlak
-0,9 ... +8 barů
-  - rozsah teplot
-5 ... +60 °C



Obecné technické údaje	
funkce ventilu	5/2, monostabilní
konstrukce	tlakově odlehčený sedlový ventil
princip těsnění	měkké
ovládání	elektrické
řízení	přímé
směr proudění	lze obrátit s omezeními ²⁾
funkce odvětrání	lze škrtit
pomocné ruční ovládání	tlačítkem
montážní poloha	libovolná
rozteč	[mm] 14
jmenovitá světlost	[mm] 2
normální jmenovitý průtok	[l/min] 90
upevnění	průchozími dírami
připojení pneumatiky	připojovací závit M7
	nástrčné připojení pro hadici s vnějším Ø 4 mm
hmotnost výrobku	[g] 65

Provozní a okolní podmínky	
provozní médium	stlačený vzduch dle normy ISO 8573-1:2010 [7:4:4]
upozornění k provoznímu/řídícímu médiu	mazaný provoz je možný (od mazání pak již nelze upustit!)
provozní tlak	[bar] -0,9 ... +8
teplota okolí	[°C] -5 ... +60 (100 % ED)
teplota média	[°C] -5 ... +60 (100 % ED)
odolnost korozi KBK	2 ¹⁾
certifikát	c UL us - Recognized (OL)

- 1) Třída odolnosti korozi 2 dle normy Festo 940 070: konstrukční díly s mírnějšími nároky na odolnost korozi. Vnější viditelné části s požadavky především na vzhled povrchu, který je vystaven přímému kontaktu s okolní pro průmysl běžnou atmosférou, respektive látkami, jako jsou chladicí látky a maziva.
- 2) Při reverzním provozu se mohou objevit netěsnosti směrem ven.

Elektromagnetické ventily MHE2, rychlé ventily

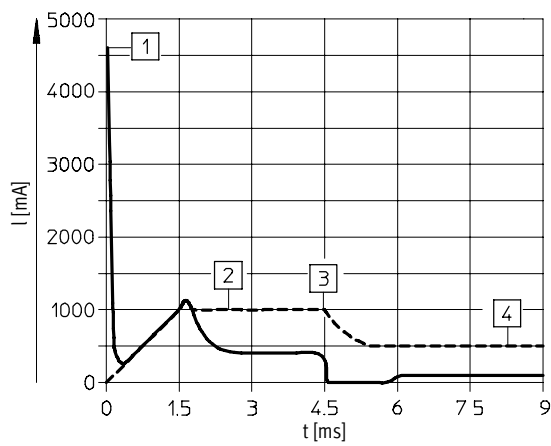
technické údaje – samostatné ventily, ventily 5/2

Elektrické údaje		
napájecí napětí	[V DC]	24 ±10 %
typ připojení		nožové kontakty nebo zalitý kabel
příkon		
fáze nízkého proudu	[W]	1,625
fáze vysokého proudu	[W]	6,5
stupeň krytí dle EN 60529		
se zalitým kabelem		IP65
se zásuvkou s kabelem KMYZ-3		IP65
se zásuvkou s kabelem KMYZ-3 a konektorem M8		IP65
se zásuvkou s kabelem KMYZ-4		IP40

Spínací časy a frekvence		
čas zapnutí	[ms]	1,9 +10 % ...-30 %
čas vypnutí	[ms]	1,7 +10 % ...-30 %
maximální spínací frekvence	[Hz]	300 ¹⁾
značka CE		dle směrnice EU-EMV

1) Od 100 Hz je nutné omezit okolní teplotu.

Průběh proudu



- 1) nabíjení kondenzátoru
- 2) regulovaný proud v cívice 1A
- 3) pokles na přídržný proud
- 4) regulovaný přídržný proud 0,5 A

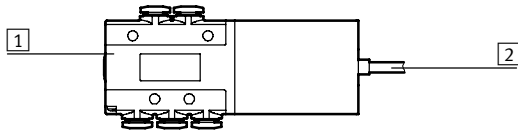
----- vnitřní proud v cívice
 ————— vnější proud v přívodu

Elektromagnetické ventily MHE2, rychlé ventily

FESTO

technické údaje – samostatné ventily, ventily 5/2

Materiály



1	těleso	zinkový tlakový odlitek, potažený
2	plášť kabelu	polyuretan
-	těsnění	nitrilkaučuk/ hydrogenovaný nitrilkaučuk
-	šrouby	pozinkovaná ocel
	poznámka o materiálu	prosté mědi a PTFE

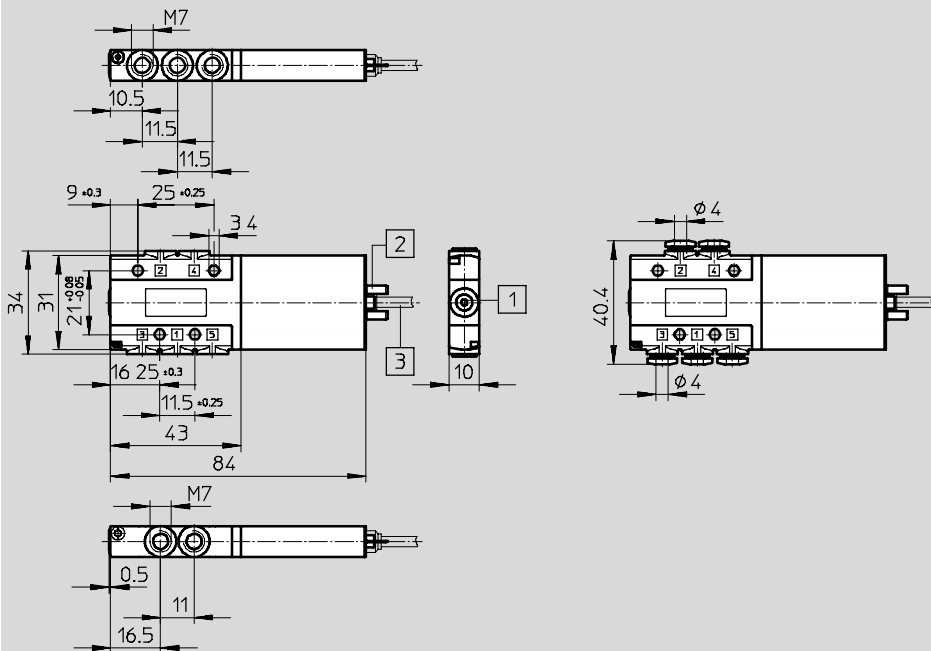
Rozměry

modely CAD ke stažení → www.festo.cz/engineering

ventil s nožovými kontakty nebo zalitým kabelem

MHE2...-M7

MHE2...-QS4

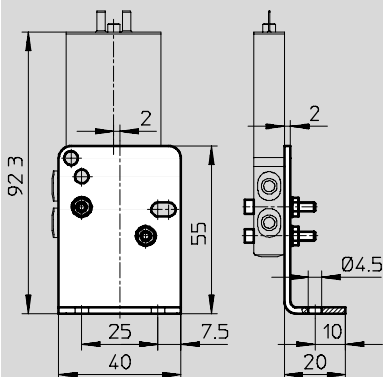


1 pomocné ruční ovládání, tlačítkem

2 nožové kontakty pro zásuvku s kabelem KMYZ-3, KMYZ-4

3 kabel 2,5 m

upevňovací úhelník MHE2-BG-L



Elektromagnetické ventily MHE2, rychlé ventily

FESTO

technické údaje – samostatné ventily, ventily 5/2

Údaje pro objednávky – ventily				
	připojení pneumatiky	elektrické připojení	č. dílu	typ
provozní napětí 24 V DC	připojovací závit M7	nožové kontakty	525113	MHE2-MS1H-5/2-M7
		kabel	525115	MHE2-MS1H-5/2-M7-K
	nástrčné připojení QS 4	nožové kontakty	525117	MHE2-MS1H-5/2-QS-4
		kabel	525119	MHE2-MS1H-5/2-QS-4-K

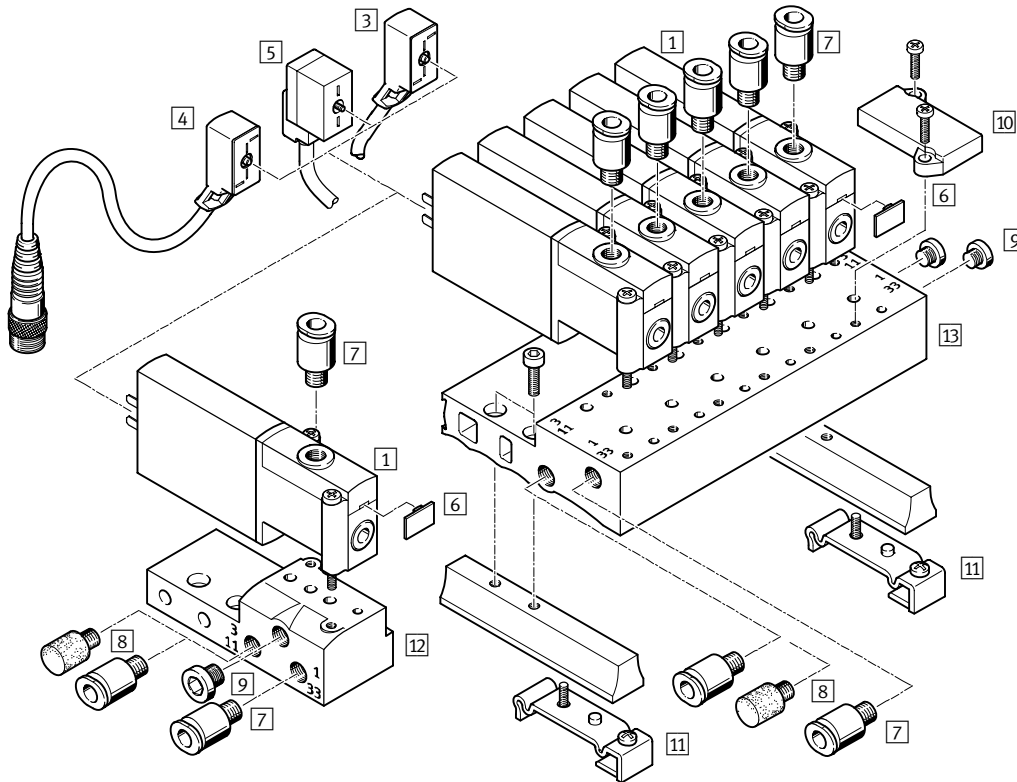
Údaje pro objednávky – specifické příslušenství		
název	č. dílu	typ
upevňovací úhelník	196165	MHE2-BG-L

Elektromagnetické ventily MHP2, rychlé ventily

přehled periferních zařízení – ventily s výstupy na tělese, 3/2

FESTO

Připojení nožovými kontakty – připojení zalitým kabelem ...-K



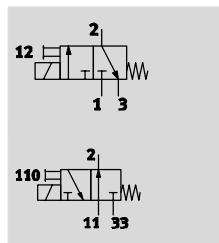
Ventily a příslušenství	krátký popis	→ strana/internet	
1	s výstupem a připojením na desku MHP2	s nožovými kontakty	21
3	zásuvky s kabelem KMYZ-3 (IP65)	s LED a kabelem PUR	44
4	zásuvky s kabelem KMYZ-3 (IP65)	s LED, kabelem PUR a konektorem M8	44
5	zásuvky s kabelem KMYZ-4 (IP40)	s kabelem PVC	44
6	popisové štítky MH-BZ-80X	pro označení ventilů	44
7	nástrčná šroubení QS	pro připojení hadic na stlačený vzduch s tolerovaným vnějším průměrem	qs
8	tlumiče hluku UC	pro montáž do odvětrávacích výstupů	uc
9	záslepky B	pro uzavření nepotřebných přívodů	44
10	krycí desky MHAP2-BP-3	pro zaslepení prázdných pozic	44
11	upevnění na lištu DIN MHAP2-BG-NRH-35	–	44
12	samostatné připojovací desky MHA2-AS-3-M5	v případě ventilu s výstupy na tělese se samostatná připojovací deska používá také pro ventil na připojovací desky; výstup pak musí být uzavřen záslepkou	24
13	připojovací desky MHP2-PR...-3	pro ventily s výstupem a připojením na desku	24

Elektromagnetické ventily MHP2, rychlé ventily


FESTO


technické údaje – ventily s výstupy na tělese, 3/2

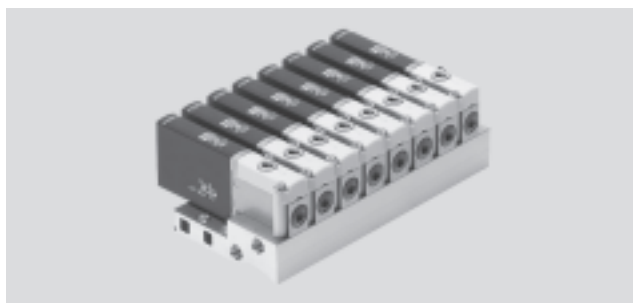
funkce



 napětí
24 V DC

 tlak
-0,9 ... +8 barů

 rozsah teplot
-5 ... +40 °C



Obecné technické údaje

funkce ventilu	3/2, monostabilní ¹⁾
konstrukce	tlakově odlehčený sedlový ventil
princip těsnění	měkké
ovládání	elektrické
řízení	přímé
směr proudění	lze obrátit s omezeními ²⁾
funkce odvětrání	lze škrtit
pomocné ruční ovládání	tlačítkem
montážní poloha	libovolná
rozteč	[mm] 14
jmenovitá světlost	[mm] 2
normální jmenovitý průtok	[l/min] 100
upevnění	na přípojovací desku
přípojení pneumatiky	přípojovací závit M5 nástrčné přípojení pro hadici s vnějším Ø 4 mm
hmotnost výrobku	[g] 50

- 1) při uzavření přívodu 3 nebo 33 lze použít jako ventil 2/2
2) v rozsahu tlaku -0,5 až +0,5 baru může docházet k malým netěsnostem

Provozní a okolní podmínky

provozní médium	stlačený vzduch dle normy ISO 8573-1:2010 [7:4:4]
upozornění k provoznímu/řídícímu médiu	mazaný provoz je možný (od mazání pak již nelze upustit!)
provozní tlak	[bar] -0,9 ... +8
provozní tlak v reverzním režimu	[bar] -0,9 ... 0
teplota okolí	[°C] -5 ... +40 (100 % ED)
teplota média	[°C] -5 ... +40 (100 % ED)
odolnost korozi KBK	2 ¹⁾
certifikát	c UL us - Recognized (OL)

- 1) Třída odolnosti korozi 2 dle normy Festo 940 070:
konstrukční díly s mírnějšími nároky na odolnost korozi. Vnější viditelné části s požadavky především na vzhled povrchu, který je vystaven přímému kontaktu s okolní pro průmysl běžnou atmosférou, respektive látkami, jako jsou chladicí látky a maziva.

Elektromagnetické ventily MHP2, rychlé ventily

FESTO

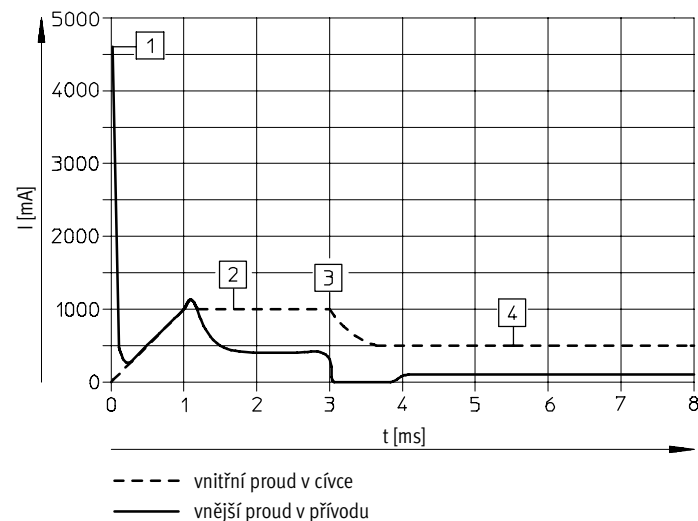
technické údaje – ventily s výstupy na tělese, 3/2

Elektrické údaje		
napájecí napětí	[V DC]	24 ±10 %
typ připojení		nožové kontakty
příkon		
s elektronikou pro rychlé spínání	[W]	5 po dobu cca 3 ms (proud při sepnutí 1 A), pak 1,25
bez elektroniky pro rychlé spínání	[W]	2,88
stupeň krytí dle EN 60529		
se zalitým kabelem		IP65
se zásuvkou s kabelem KMH		IP40
se zásuvkou s kabelem KMYZ-3		IP65
se zásuvkou s kabelem KMYZ-3 a konektorem M8		IP65
se zásuvkou s kabelem KMYZ-4		IP40

Spínací časy a frekvence		
s elektronikou pro rychlé spínání		
čas zapnutí/vypnutí	[ms]	1,7/2 +10 % ...-30 %
maximální spínací frekvence	[Hz]	330 ¹⁾
značka CE		dle směrnice EU-EMV
bez elektroniky pro rychlé spínání		
čas zapnutí/vypnutí	[ms]	7/3,5
maximální spínací frekvence	[Hz]	130

1) Od 100 Hz je nutné omezit okolní teplotu.

Průběh proudu pro ventily s elektronikou pro rychlé spínání



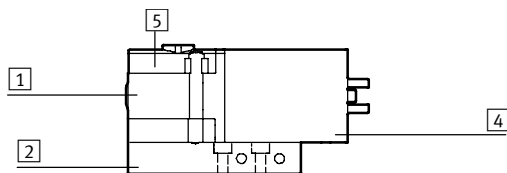
- 1) nabíjení kondenzátoru
- 2) regulovaný proud do cívky 1 A
- 3) pokles na předřizný proud
- 4) regulovaný předřizný proud 0,5 A

Elektromagnetické ventily MHP2, rychlé ventily

technické údaje – ventily s výstupy na tělese, 3/2

FESTO

Materiály

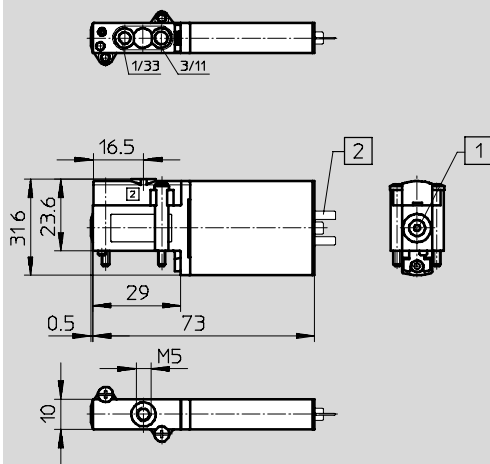


1	těleso	zinkový tlakový odlitek
2	ventil na připojovací desce	hliník v provedení pro baterii, zinkový tlakový odlitek v provedení pro samostatnou připojovací desku
4	těleso cívký	polyamid
5	připojovací deska	polyamid
-	těsnění	nitrilkaučuk/ hydrogenovaný nitrilkaučuk
	poznámka o materiálu	prosté mědi a PTFE

Rozměry

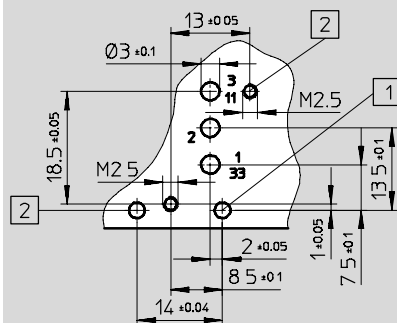
modely CAD ke stažení → www.festo.cz/engineering

ventil s nožovými kontakty



- 1 pomocné ruční ovládání,
tlačítkem
- 2 nožové kontakty pro zásuvku
s kabelem KMYZ-3, KMYZ-4

připojovací obrazec na připojovací desce



- 1 otvor pro kódovací kolík,
hluboký $1,7^{+0,2}$ mm
- 2 upevňovací závit,
hluboký $4,6^{+1}$ mm

Elektromagnetické ventily MHP2, rychlé ventily

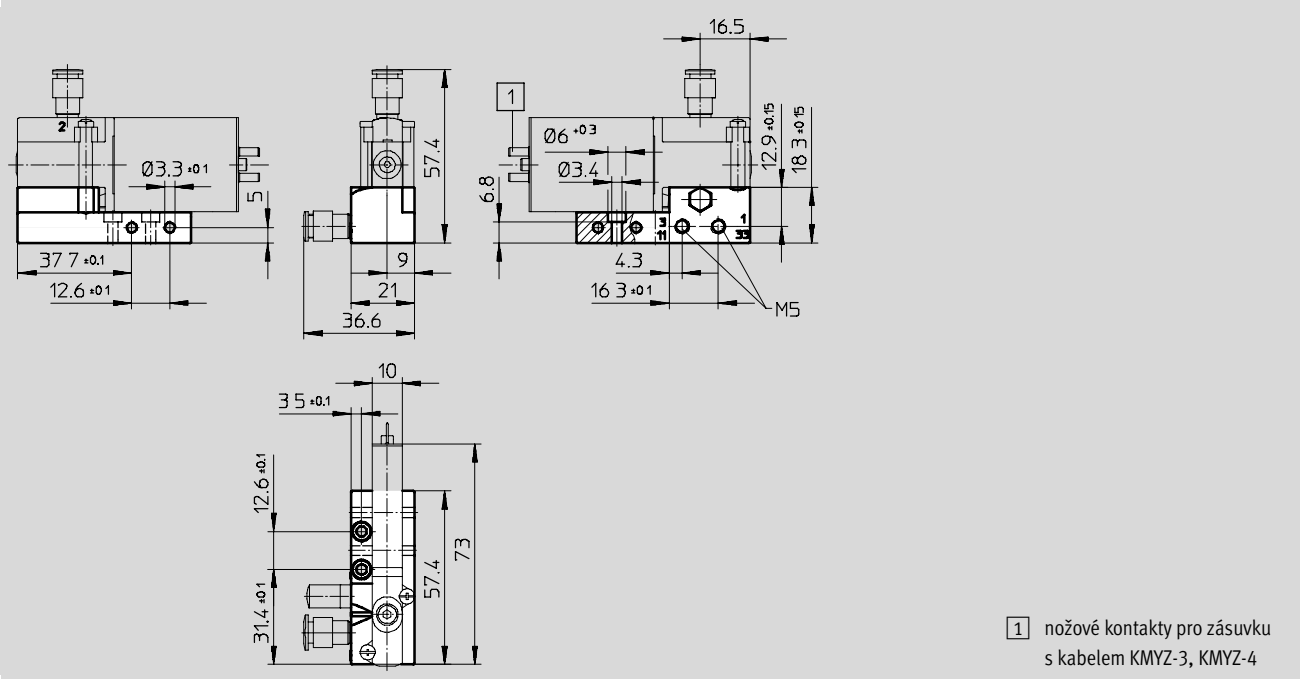
technické údaje – ventily s výstupy na tělese, 3/2

FESTO

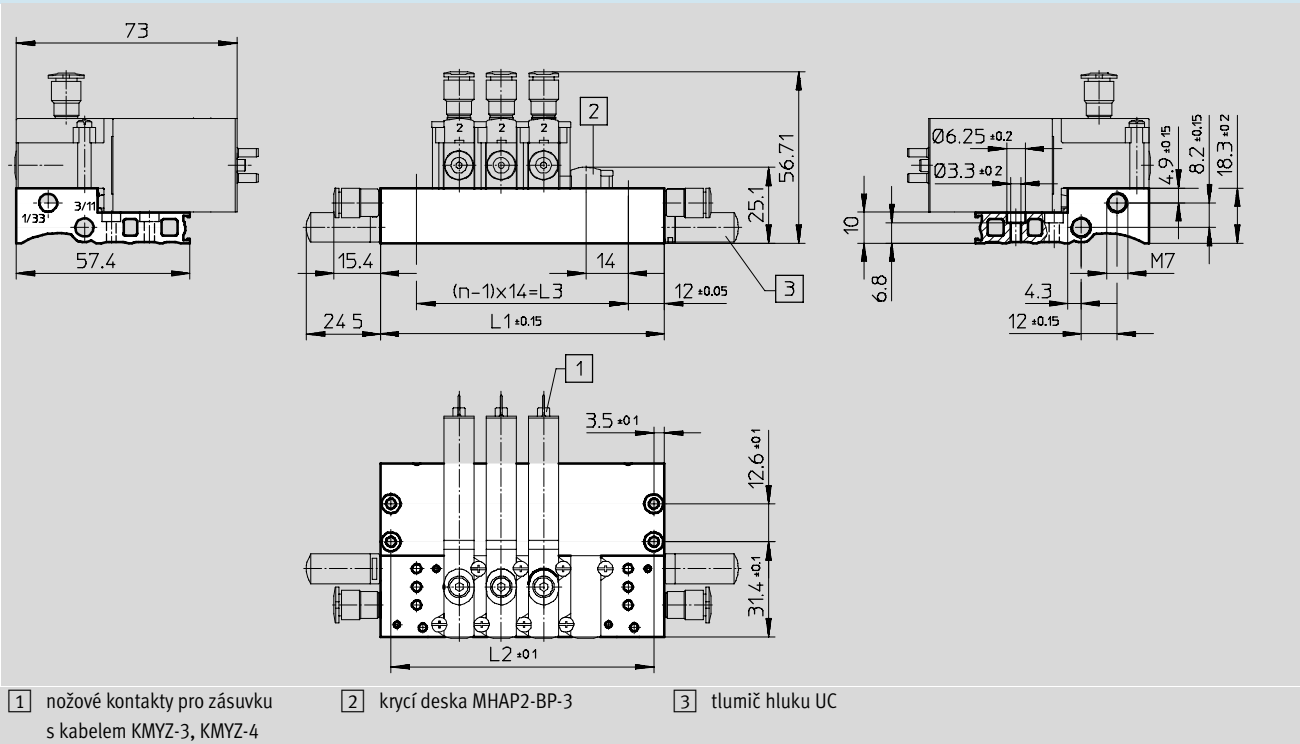
Rozměry

samostatné připojovací desky

modely CAD ke stažení → www.festo.cz/engineering



montáž do baterie



počet pozic n	L1	L2	L3
2	38	31	14
3	52	45	28
4	66	59	42

počet pozic n	L1	L2	L3
5	80	73	56
6	94	87	70
7	108	101	84

počet pozic n	L1	L2	L3
8	122	115	98
9	136	129	112
10	150	143	126

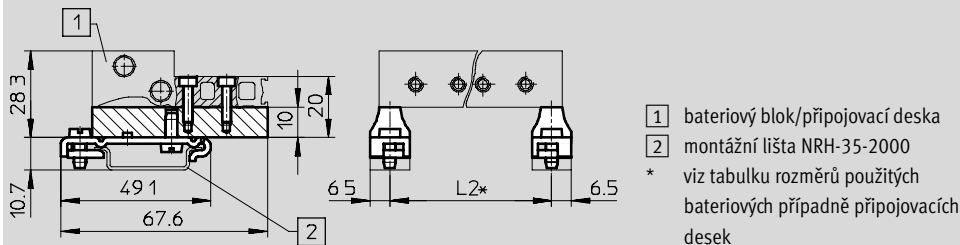
Elektromagnetické ventily MHP2, rychlé ventily

technické údaje – ventily s výstupy na tělese, 3/2

Rozměry

modely CAD ke stažení → www.festo.cz/engineering

upevnění na lištu DIN MHAP-BG-NRH-35



počet pozic n	2	3	4	5	6	7	8	9	10
L1	38	52	66	80	94	108	122	136	150
L2	31	45	59	73	87	101	115	129	143
L3	14	28	42	56	70	84	98	112	126

Údaje pro objednávky – ventily

	připojení pneumatiky	v klidu	elektrické připojení	č. dílu	typ
spínací čas 2 ms					
provozní napětí 24 V DC	připojovací závit M5	pod tlakem	nožové kontakty	196143	MHP2-MS1H-3/20-M5
		uzavřen	nožové kontakty	196123	MHP2-MS1H-3/2G-M5
spínací čas 7 ms					
provozní napětí 24 V DC	připojovací závit M5	pod tlakem	nožové kontakty	196142	MHP2-M1H-3/20-M5
		uzavřen	nožové kontakty	196122	MHP2-M1H-3/2G-M5

-  upozornění

Ventily typu 3/2G a typu 3/20 nesmějí být společně na jedné připojovací desce.

Údaje pro objednávky – specifické příslušenství

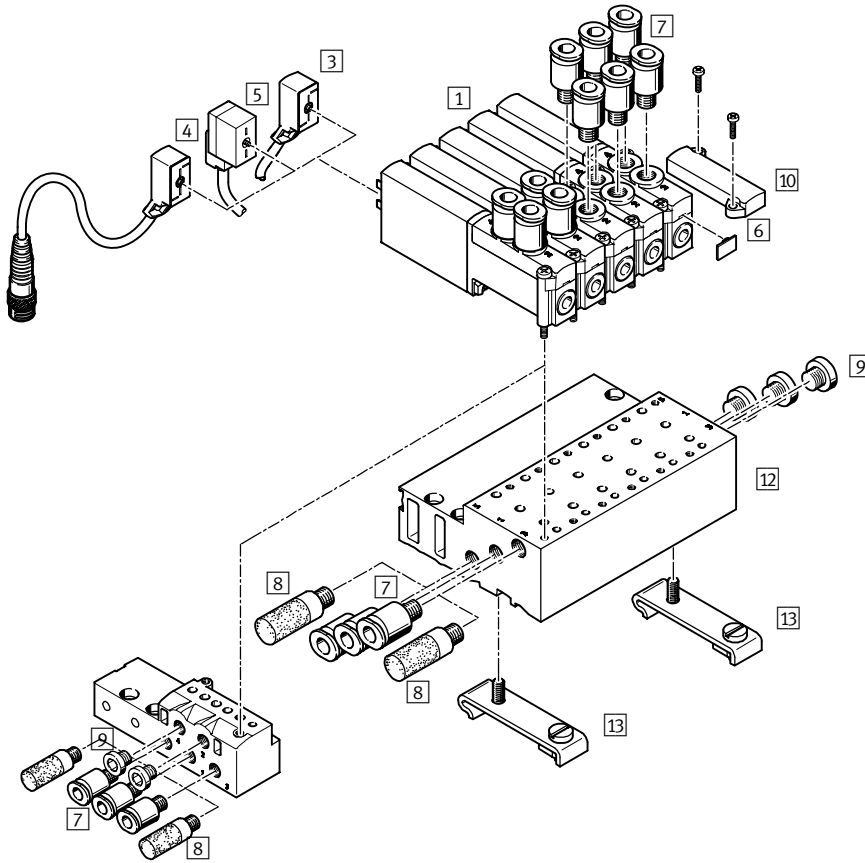
název		č. dílu	typ
samostatné připojovací desky	1 ventil	197438	MHA2-AS-3-M5
připojovací deska pro	2 ventily	197442	MHP2-PR2-3
	4 ventily	197443	MHP2-PR4-3
	6 ventilů	197444	MHP2-PR6-3
	8 ventilů	197445	MHP2-PR8-3
	10 ventilů	197446	MHP2-PR10-3

Elektromagnetické ventily MHP2, rychlé ventily

přehled periferních zařízení – ventily s výstupy na tělese, 5/2

FESTO

Připojení nožovými kontakty – připojení zalitým kabelem ...-K



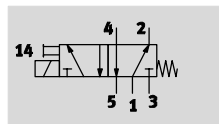
Ventily a příslušenství			
	krátký popis	→ strana/internet	
1	s výstupem a připojením na desku MHP2	s nožovými kontakty	27
3	zásuvky s kabelem KMYZ-3 (IP65)	s LED a kabelem PUR	44
4	zásuvky s kabelem KMYZ-3 (IP65)	s LED, kabelem PUR a konektorem M8	44
5	zásuvky s kabelem KMYZ-4 (IP40)	s kabelem PVC	44
6	popisové štítky MH-BZ-80X	pro označení ventilů	44
7	nástrčná šroubení QS	pro připojení hadic na stlačený vzduch s tolerovaným vnějším průměrem	qs
8	tlumiče hluku UC	pro montáž do odvětrávacích výstupů	uc
9	záslepky B	pro uzavření nepotřebných přívodů	44
10	krycí desky MHAP2-BP-5	pro zaslepení prázdných pozic	44
11	samostatné připojovací desky MHA2-AS-3-M5	v případě ventilu s výstupy na tělese se samostatná připojovací deska používá také pro ventily na připojovací desky a musí být uzavřena záslepkou	31
12	připojovací desky MHP2-PR...-5	pro ventily s výstupy na tělese	31
13	upevnění na lištu DIN CPV10/14-VI-BG-NRH-35	–	44

Elektromagnetické ventily MHP2, rychlé ventily


FESTO


technické údaje – ventily s výstupy na tělese, 5/2

funkce



-  - napětí
24 V DC

-  - tlak
-0,9 ... +8 barů

-  - rozsah teplot
-5 ... +40 °C



Obecné technické údaje	
funkce ventilu	5/2, monostabilní
konstrukce	tlakově odlehčený sedlový ventil
princip těsnění	měkké
ovládání	elektrické
řízení	přímé
směr proudění	lze obrátit s omezeními ²⁾
funkce odvětrání	lze škrtit
pomocné ruční ovládání	tlačítkem
montážní poloha	libovolná
rozteč	[mm] 14
jmenovitá světlost	[mm] 2
normální jmenovitý průtok	[l/min] 90
upevnění	na přípojovací desku
připojení pneumatiky	přípojovací závit M5 nástrčné připojení pro hadici s vnějším Ø 4 mm
hmotnost výrobku	[g] 65

Provozní a okolní podmínky	
provozní médium	stlačený vzduch dle normy ISO 8573-1:2010 [7:4:4]
upozornění k provoznímu/řídícímu médiu	mazaný provoz je možný (od mazání pak již nelze upustit!)
provozní tlak	[bar] -0,9 ... +8
teplota okolí	[°C] -5 ... +40 (100 % ED)
teplota média	[°C] -5 ... +40 (100 % ED)
odolnost korozi KBK	2 ¹⁾
certifikát	c UL us - Recognized (OL)

- 1) Třída odolnosti korozi 2 dle normy Festo 940 070: konstrukční díly s mírnějšími nároky na odolnost korozi. Vnější viditelné části s požadavky především na vzhled povrchu, který je vystaven přímému kontaktu s okolní pro průmysl běžnou atmosférou, respektive látkami, jako jsou chladicí látky a maziva.
- 2) Při reverzním provozu se mohou objevit netěsnosti směrem ven.

Elektromagnetické ventily MHP2, rychlé ventily

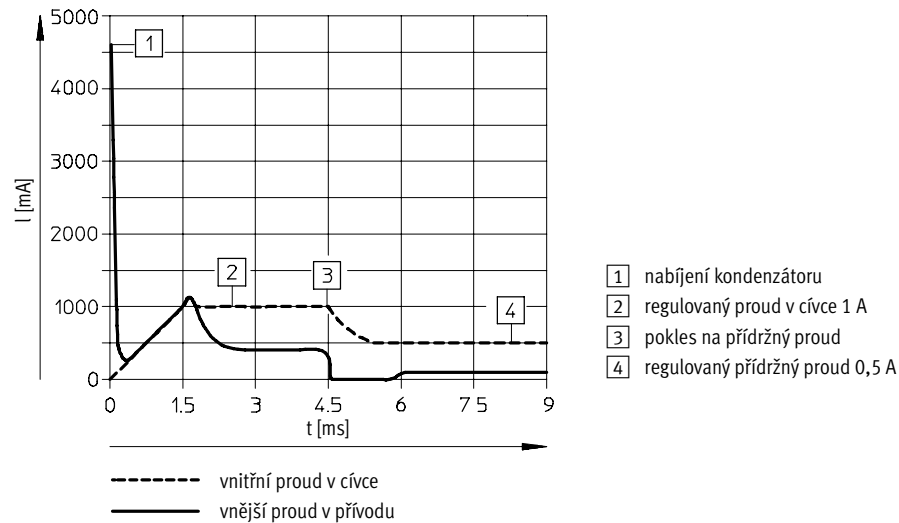
technické údaje – ventily s výstupy na tělese, 5/2

Elektrické údaje		
napájecí napětí	[V DC]	24 ±10 %
typ připojení		nožové kontakty
příkon		
fáze nízkého proudu	[W]	1,625
fáze vysokého proudu	[W]	6,5
stupeň krytí dle EN 60529		
se zásuvkou s kabelem KMYZ-3		IP65
se zásuvkou s kabelem KMYZ-3 a konektorem M8		IP65
se zásuvkou s kabelem KMYZ-4		IP40

Spínací časy a frekvence		
čas zapnutí	[ms]	1,9 +10 % ... -30 %
čas vypnutí	[ms]	1,7 +10 % ... -30 %
maximální spínací frekvence	[Hz]	300 ¹⁾
značka CE		dle směrnice EU-EMV

1) Od 75 Hz je nutné omezit okolní teplotu.

Průběh proudu

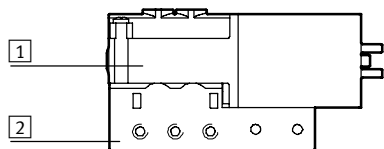


Elektromagnetické ventily MHP2, rychlé ventily

technické údaje – ventily 5/2 s výstupy na tělese

FESTO

Materiály

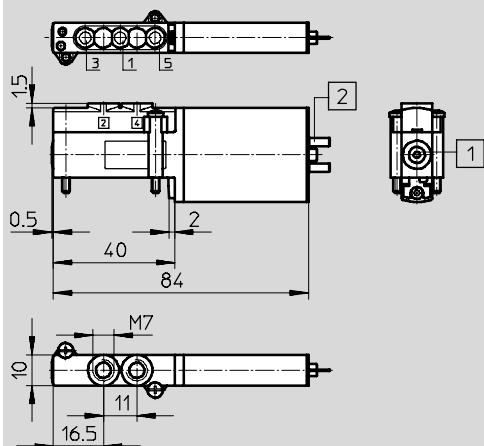


1	těleso	zinkový tlakový odlitek, potažený
2	ventil na přípojovací desce	zinkový tlakový odlitek
-	těsnění	nitrilkaučuk/ hydrogenovaný nitrilkaučuk
-	šrouby	pozinkovaná ocel
-	poznámka o materiálu	prosté mědi a PTFE

Rozměry

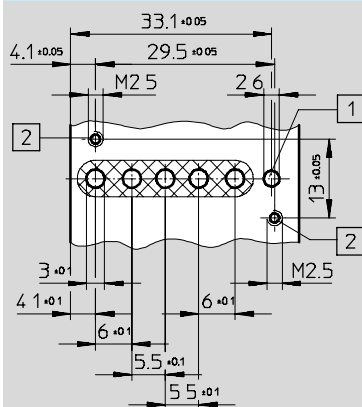
modely CAD ke stažení → www.festo.cz/engineering

ventil s nožovými kontakty




- 1 pomocné ruční ovládání,
tlačítkem
- 2 nožové kontakty pro zásuvku
s kabelem KMYZ-3, KMYZ-4

přípojovací obrazec na přípojovací desce



- 1 otvor pro kódovací kolík,
hluboký 1,7 mm
- 2 upevňovací závit,
hluboký 4,6 mm

-  upozornění

U ventilů s výstupy na tělese
odpadají připojení 2 a 4.

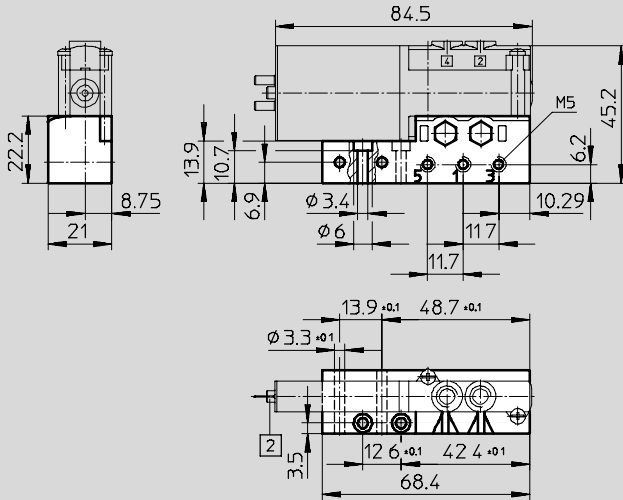
Elektromagnetické ventily MHP2, rychlé ventily

technické údaje – ventily 5/2 s výstupy na tělese

Rozměry

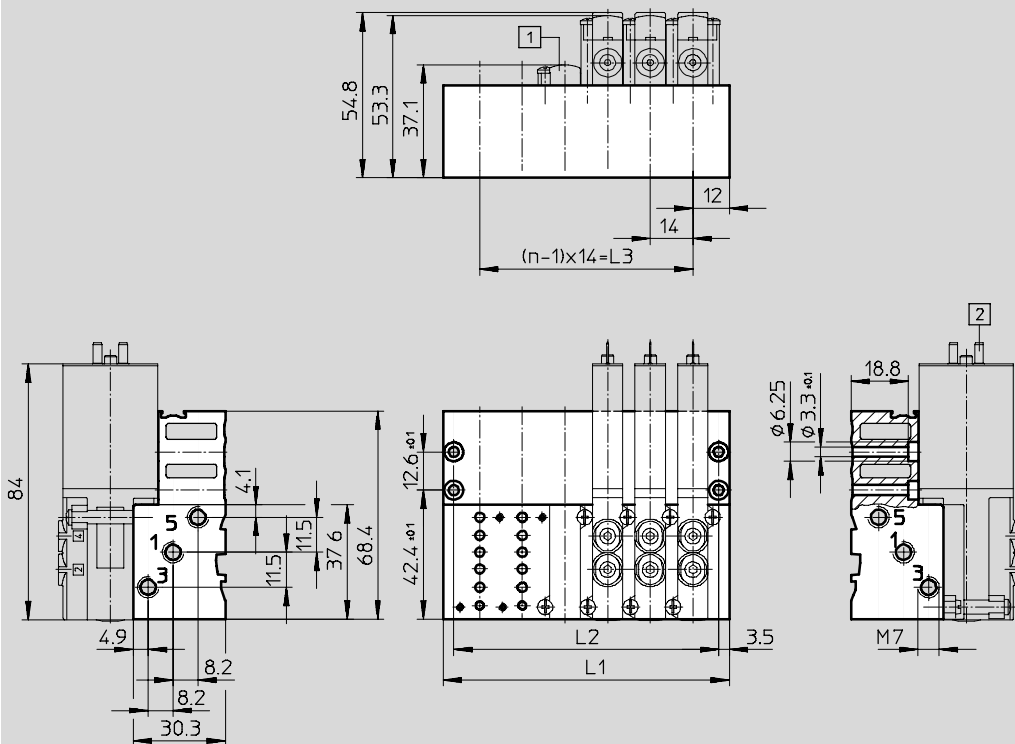
modely CAD ke stažení → www.festo.cz/engineering

samostatné připojovací desky



- 2 nožové kontakty pro zásuvku s kabelem KMYZ-3, KMYZ-4
- 3 kabel 2,5 m

montáž do baterie



- 1 krycí deska MHAP2-BP-5
- 2 nožové kontakty pro zásuvku s kabelem KMYZ-3, KMYZ-4

počet pozic n	L1	L2	L3
2	38	31	14
3	52	45	18
4	66	59	42

počet pozic n	L1	L2	L3
5	80	73	56
6	94	87	70
7	108	101	84

počet pozic n	L1	L2	L3
8	122	115	98
9	136	129	112
10	150	143	126

Elektromagnetické ventily MHP2, rychlé ventily

FESTO

technické údaje – ventily s výstupy na tělese, 5/2

Údaje pro objednávky – ventily				
	připojení pneumatiky	elektrické připojení	č. dílu	typ
provozní napětí 24 V DC	připojovací závit M5	nožové kontakty	525105	MHP2-MS1H-5/2-M5

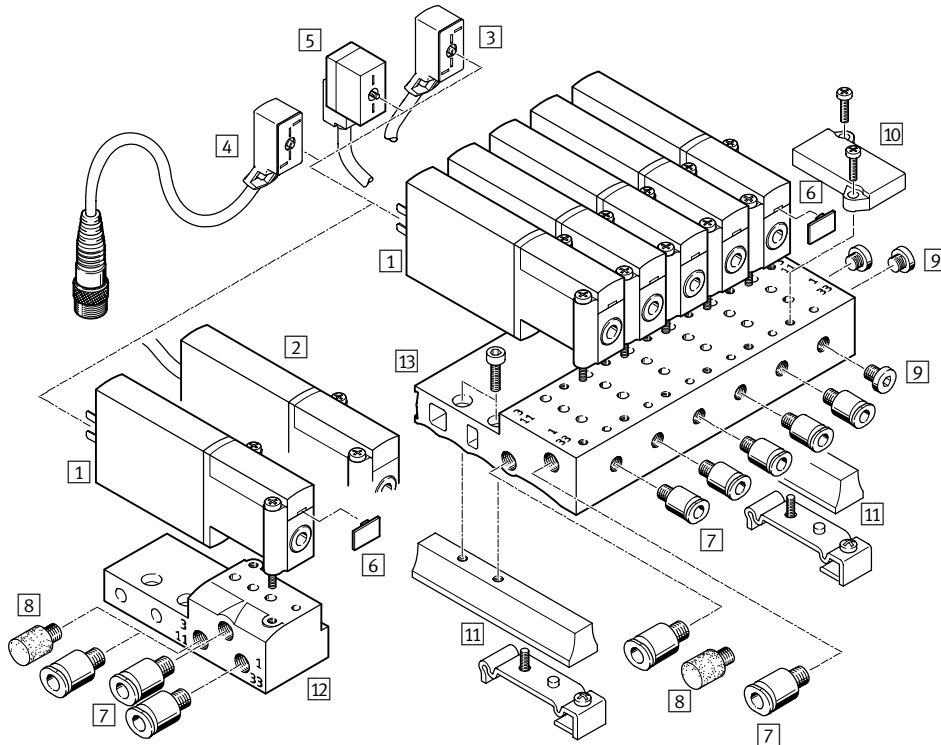
Údaje pro objednávky – specifické příslušenství				
název			č. dílu	typ
samostatné připojovací desky	1 ventil		525120	MHA2-AS-5-M5
připojovací desky pro	2 ventily		525122	MHP2-PR2-5
	4 ventily		525123	MHP2-PR4-5
	6 ventilů		525124	MHP2-PR6-5
	8 ventilů		525125	MHP2-PR8-5
	10 ventilů		525126	MHP2-PR10-5

Elektromagnetické ventily MHA2, rychlé ventily

FESTO

přehled periferních zařízení – ventily pro přípojovací desky, 3/2

Připojení nožovými kontakty – připojení zalitým kabelem ...-K



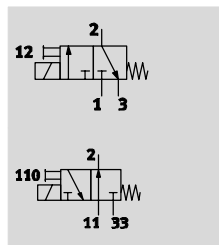
Ventily a příslušenství		krátký popis	→ strana/internet
1	ventily na přípojovací desky MHA2	s nožovými kontakty	33
2	ventily na přípojovací desky MHA2-...-K	se zalitým kabelem	33
3	zásuvky KMYZ-3 (IP 65)	s LED a kabelem PUR	44
4	zásuvky KMYZ-3 (IP 65)	s LED, kabelem PUR a konektorem M8	44
5	zásuvky KMYZ-4 (IP 40)	s kabelem PVC	44
6	popisové štítky MH-BZ-80X	pro označení ventilů	44
7	nástrčná šroubení QS	pro připojení hadic na stlačený vzduch s tolerovaným vnějším průměrem	qs
8	tlumiče hluku UC	pro montáž do odvětrávacích výstupů	uc
9	záslepky B	pro uzavření nepotřebných přívodů	44
10	krycí desky MHAP2-BP-3	pro zaslepení prázdných pozic	44
11	upevnění na lištu DIN MHAP2-BG-NRH-35	–	44
12	samostatné přípojovací desky MHA2-AS-3-M5	pro ventily na přípojovací desku	36
13	bateriové bloky MHA2-PR...-3-M5	pro ventily na přípojovací desku	36

Elektromagnetické ventily MHA2, rychlé ventily


FESTO


technické údaje – ventily pro připojovací desky, 3/2

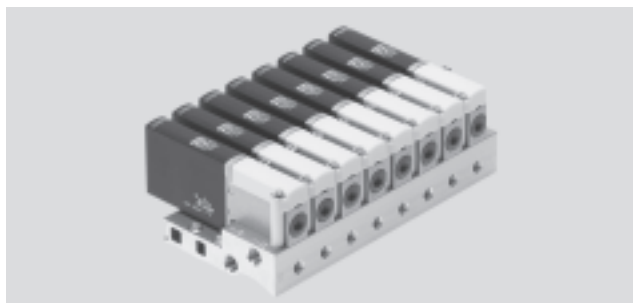
funkce



-  - napětí
24 V DC

-  - tlak
-0,9 ... +8 barů

-  - rozsah teplot
-5 ... +40 °C



Obecné technické údaje

funkce ventilu	3/2, monostabilní ¹⁾
konstrukce	tlakově odlehčený sedlový ventil
princip těsnění	měkké
ovládání	elektrické
řízení	přímé
směr proudění	lze obrátit s omezeními ²⁾
funkce odvětrání	lze škrtit
pomocné ruční ovládání	tlačítkem
montážní poloha	libovolná
rozteč	[mm] 14
jmenovitá světlost	[mm] 2
normální jmenovitý průtok	[l/min] 100
upevnění	na připojovací desku
připojení pneumatiky	připojovací závit M5 resp. M7
hmotnost výrobku	[g] 50

- 1) při uzavření přívodu 3 nebo 33 lze použít jako ventil 2/2
2) v rozsahu tlaku -0,5 až +0,5 baru může docházet k malým netěsnostem

Provozní a okolní podmínky

provozní médium	stlačený vzduch dle normy ISO 8573-1:2010 [7:4:4]
upozornění k provoznímu/řídícímu médiu	mazaný provoz je možný (od mazání pak již nelze upustit!)
provozní tlak	[bar] -0,9 ... +8
provozní tlak v reverzním režimu	[bar] -0,9 ... 0
teplota okolí	[°C] -5 ... +40 (100 % ED)
teplota média	[°C] -5 ... +40 (100 % ED)
odolnost korozi KBK	2 ¹⁾
certifikát	c UL us - Recognized (OL)

- 1) Třída odolnosti korozi 2 dle normy Festo 940 070:
konstrukční díly s mírnějšími nároky na odolnost korozi. Vnější viditelné části s požadavky především na vzhled povrchu, který je vystaven přímému kontaktu s okolní pro průmysl běžnou atmosférou, respektive látkami, jako jsou chladicí látky a maziva.

Elektromagnetické ventily MHA2, rychlé ventily

FESTO

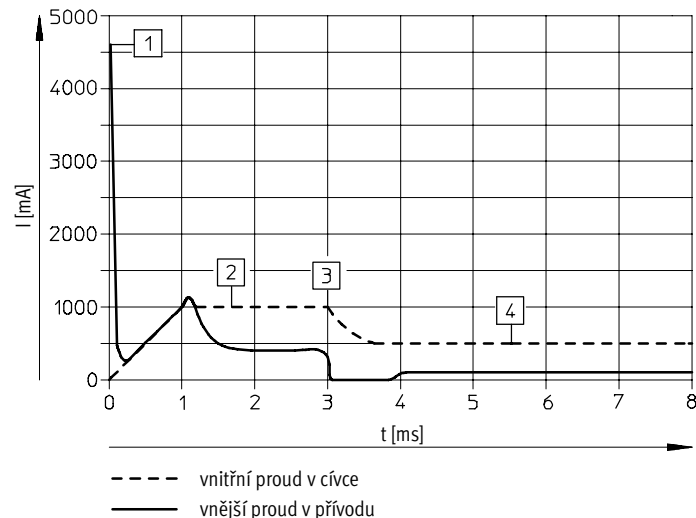
technické údaje – ventily pro připojovací desky, 3/2

Elektrické údaje		
napájecí napětí	[V DC]	24 ±10 %
typ připojení		nožové kontakty nebo zalitý kabel
příkon		
s elektronikou pro rychlé spínání	[W]	5 po dobu cca 3 ms (proud při sepnutí 1 A), pak 1,25
bez elektroniky pro rychlé spínání	[W]	2,88
stupeň krytí dle EN 60529		
se zalitým kabelem		IP65
se zásuvkou s kabelem KMH		IP40
se zásuvkou s kabelem KMYZ-3		IP65
se zásuvkou s kabelem KMYZ-3 a konektorem M8		IP65
se zásuvkou s kabelem KMYZ-4		IP40
s patičí MHAP-PI		IP40
s připojovacím konektorem Sub-D		IP40

Spínací časy a frekvence		
s elektronikou pro rychlé spínání		
čas zapnutí/vypnutí	[ms]	1,7/2 +10 % ... -30 %
maximální spínací frekvence	[Hz]	330 ¹⁾
značka CE		dle směrnice EU-EMV
bez elektroniky pro rychlé spínání		
čas zapnutí/vypnutí	[ms]	7/3,5
maximální spínací frekvence	[Hz]	130

1) Od 100 Hz je nutné omezit okolní teplotu.

Průběh proudu pro ventily s elektronikou pro rychlé spínání



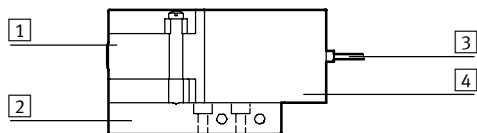
- 1 nabíjení kondenzátoru
- 2 regulovaný proud do cívky 1 A
- 3 pokles na přídržný proud
- 4 regulovaný přídržný proud 0,5 A

Elektromagnetické ventily MHA2, rychlé ventily

technické údaje – ventily pro přípojovací desky, 3/2

FESTO

Materiály

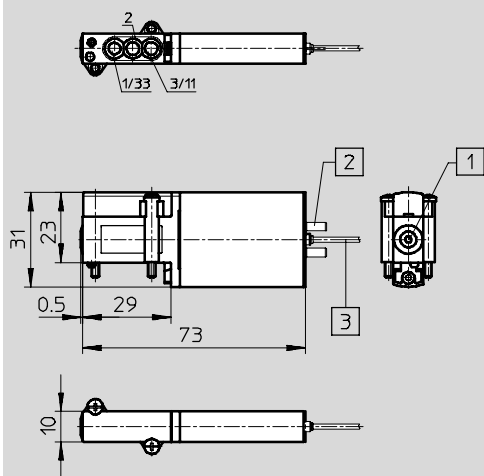


1	těleso	zinkový tlakový odlitek, potažený
2	ventil na přípojovací desce	hliník v provedení pro baterii, zinkový tlakový odlitek v provedení pro samostatnou přípojovací desku
3	plášť kabelu	polyuretan
4	těleso cívky	polyamid
-	těsnění	nitrilkaučuk/ hydrogenovaný nitrilkaučuk
	poznámka o materiálu	prosté mědi a PTFE

Rozměry

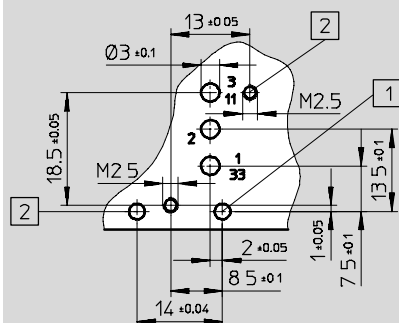
modely CAD ke stažení → www.festo.cz/engineering

ventil s nožovými kontakty nebo zalitým kabelem ...-K



- 1 pomocné ruční ovládání
- 2 nožové kontakty pro zásuvku s kabelem KMYZ-3, KMYZ-4, s tlačítkem
- 3 kabel 2,5 m

přípojovací obrazec na přípojovací desce



- 1 otvor pro kódovací kolík, hluboký 1,7^{+0,2} mm
- 2 upěvňovací závit, hluboký 4,6⁺¹ mm

Elektromagnetické ventily MHA2, rychlé ventily

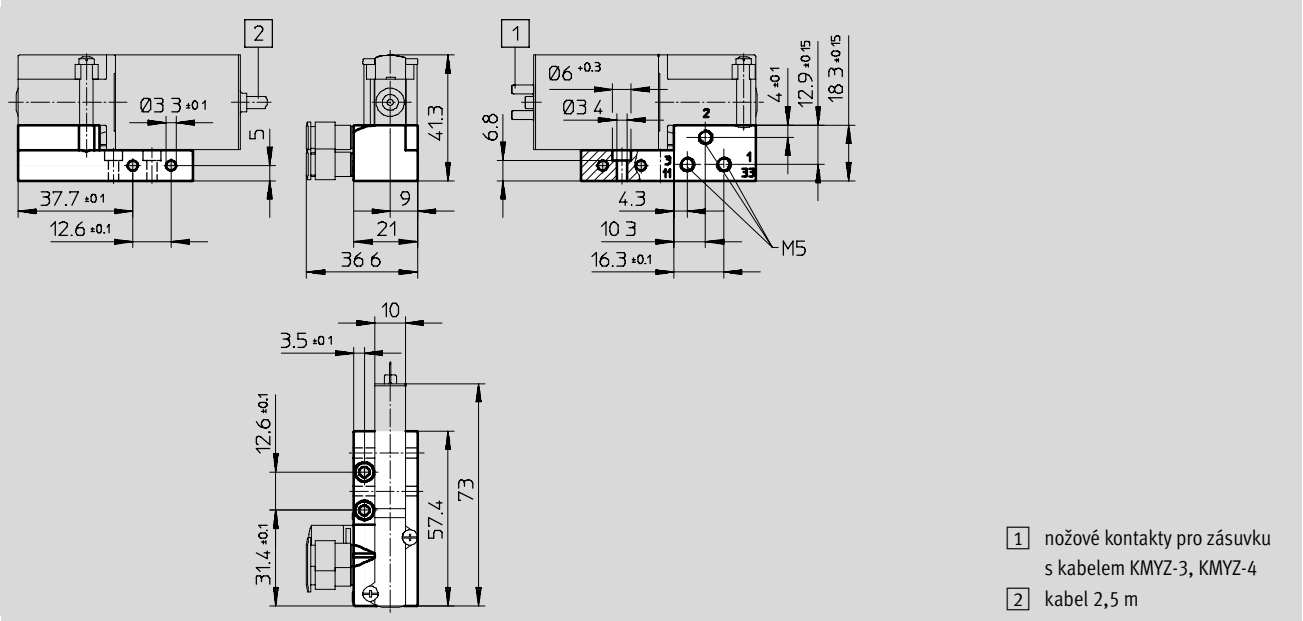
technické údaje – ventily pro přípojovací desky, 3/2

FESTO

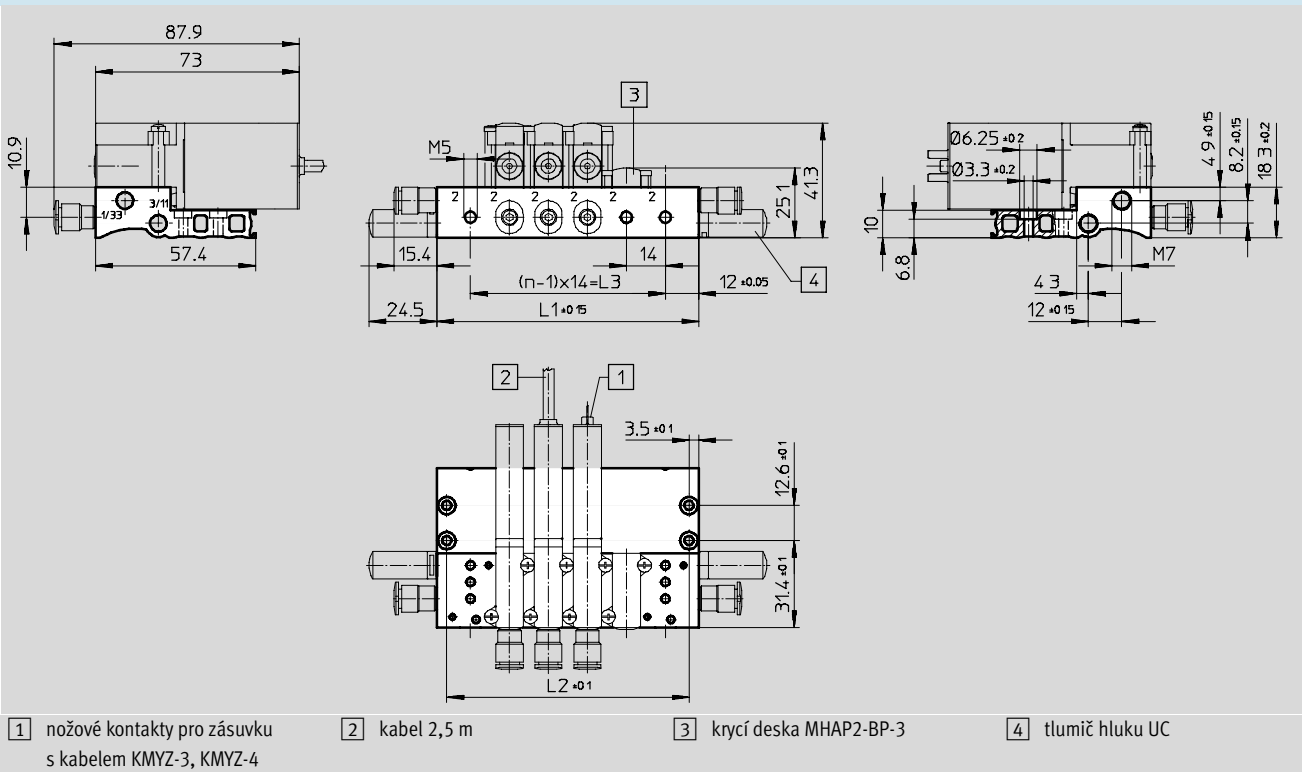
Rozměry

samostatné přípojovací desky

modely CAD ke stažení → www.festo.cz/engineering



montáž do baterie



počet pozic n	L1	L2	L3
2	38	31	14
3	52	45	18
4	66	59	42

počet pozic n	L1	L2	L3
5	80	73	56
6	94	87	70
7	108	101	84

počet pozic n	L1	L2	L3
8	122	115	98
9	136	129	112
10	150	143	126

Elektromagnetické ventily MHA2, rychlé ventily

FESTO

technické údaje – ventily pro připojovací desky, 3/2

Údaje pro objednávky – ventily				
	v klidu	elektrické připojení	č. dílu	typ
spínací čas 2 ms				
provozní napětí 24 V DC	pod tlakem	nožové kontakty	196139	MHA2-MS1H-3/20-2
		kabel	196141	MHA2-MS1H-3/20-2-K
	uzavřen	nožové kontakty	196119	MHA2-MS1H-3/2G-2
		kabel	196121	MHA2-MS1H-3/2G-2-K
spínací čas 7 ms				
provozní napětí 24 V DC	pod tlakem	nožové kontakty	196138	MHA2-M1H-3/20-2
		kabel	196140	MHA2-M1H-3/20-2-K
	uzavřen	nožové kontakty	196118	MHA2-M1H-3/2G-2
		kabel	196120	MHA2-M1H-3/2G-2-K

 upozornění

Ventily 3/2G a 3/20 nesmějí být společně na jedné připojovací desce.

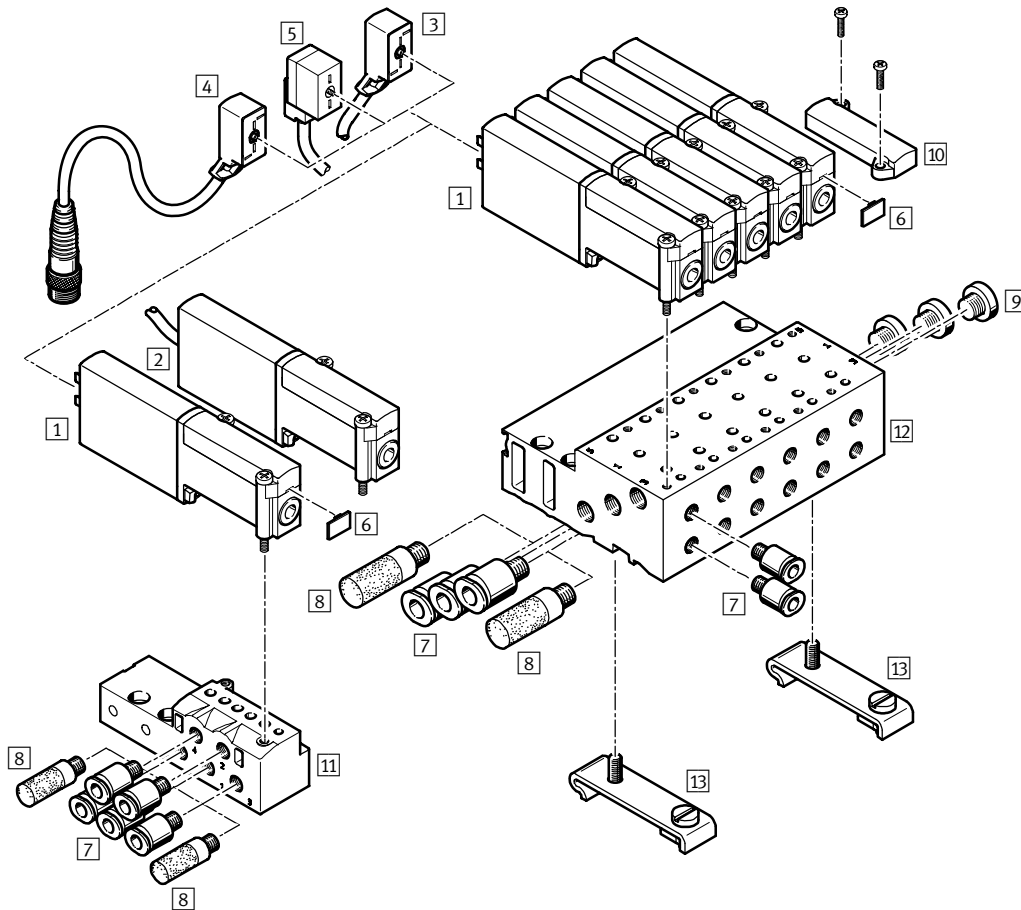
Údaje pro objednávky – specifické příslušenství			
název		č. dílu	typ
samostatné připojovací desky	1 ventil	197438	MHA2-AS-3-M5
bateriový blok pro	2 ventily	197447	MHA2-PR2-3-M5
	4 ventily	197448	MHA2-PR4-3-M5
	6 ventilů	197449	MHA2-PR6-3-M5
	8 ventilů	197450	MHA2-PR8-3-M5
	10 ventilů	197451	MHA2-PR10-3-M5

Elektromagnetické ventily MHA2, rychlé ventily

FESTO

přehled periferních zařízení – ventily pro přípojovací desky, 5/2

Připojení nožovými kontakty – připojení zalitým kabelem ...-K



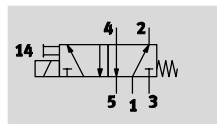
Ventily a příslušenství		→ strana/internet	
	krátký popis		
1	ventily na přípojovací desky MHA2	s nožovými kontakty	39
2	ventily na přípojovací desky MHA2-...-K	se zalitým kabelem	39
3	zásuvky KMYZ-3 (IP 65)	s LED a kabelem PUR	44
4	zásuvky KMYZ-3 (IP 65)	s LED, kabelem PUR a konektorem M8	44
5	zásuvky KMYZ-4 (IP 40)	s kabelem PVC	44
6	popisové štítky MH-BZ-80X	pro označení ventilů	44
7	nástrčná šroubení QS	pro připojení hadic na stlačený vzduch s tolerovaným vnějším průměrem	qs
8	tlumiče hluku UC	pro montáž do odvětrávacích výstupů	uc
9	záslepky B	pro uzavření nepotřebných přívodů	44
10	krycí desky MHAP2-BP-5	pro zaslepení prázdných pozic	44
11	samostatné přípojovací desky MHA2-AS-5-M5	pro ventily na přípojovací desku	43
12	bateriové bloky MHA2-PR...-5-M5	pro ventily na přípojovací desku	43
13	upevnění na lištu DIN CPV10/14-VI-BG-NRH-35	-	44

Elektromagnetické ventily MHA2, rychlé ventily


FESTO


technické údaje – ventily pro přípojovací desky, 5/2

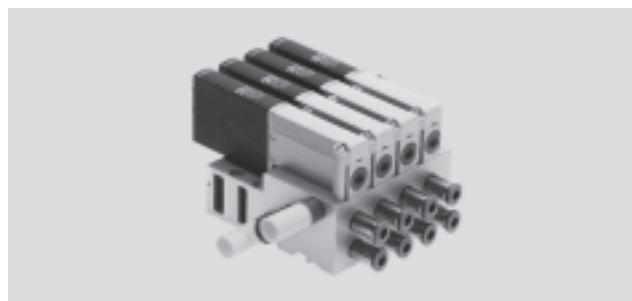
funkce



-  - napětí
24 V DC

-  - tlak
-0,9 ... +8 barů

-  - rozsah teplot
-5 ... +40 °C



Obecné technické údaje	
funkce ventilu	5/2, monostabilní
konstrukce	tlakově odlehčený sedlový ventil
princip těsnění	měkké
ovládání	elektrické
řízení	přímé
směr proudění	lze obrátit s omezeními ²⁾
funkce odvětrání	lze škrtit
pomocné ruční ovládání	tlačítkem
montážní poloha	libovolná
rozteč	[mm] 14
jmenovitá světlost	[mm] 2
normální jmenovitý průtok	[l/min] 90
upevnění	na přípojovací desku
max. dotahovací moment, upevnění ventilu	[Nm] 0,4
připojení pneumatiky	ventil na přípojovací desce
hmotnost výrobku	[g] 65

Provozní a okolní podmínky	
provozní médium	stlačený vzduch dle normy ISO 8573-1:2010 [7:4:4]
upozornění k provoznímu/řídícímu médiu	mazaný provoz je možný (od mazání pak již nelze upustit!)
provozní tlak	[bar] -0,9 ... +8
teplota okolí	[°C] -5 ... +40 (100 % ED)
teplota média	[°C] -5 ... +40 (100 % ED)
odolnost korozi KBK	2 ¹⁾
certifikát	c UL us - Recognized (OL)

- 1) Třída odolnosti korozi 2 dle normy Festo 940 070: konstrukční díly s mírnějšími nároky na odolnost korozi. Vnější viditelné části s požadavky především na vzhled povrchu, který je vystaven přímému kontaktu s okolní pro průmysl běžnou atmosférou, respektive látkami, jako jsou chladicí látky a maziva.
- 2) v rozsahu tlaku -0,5 až +0,5 baru může docházet k malým netěsnostem

Elektromagnetické ventily MHA2, rychlé ventily

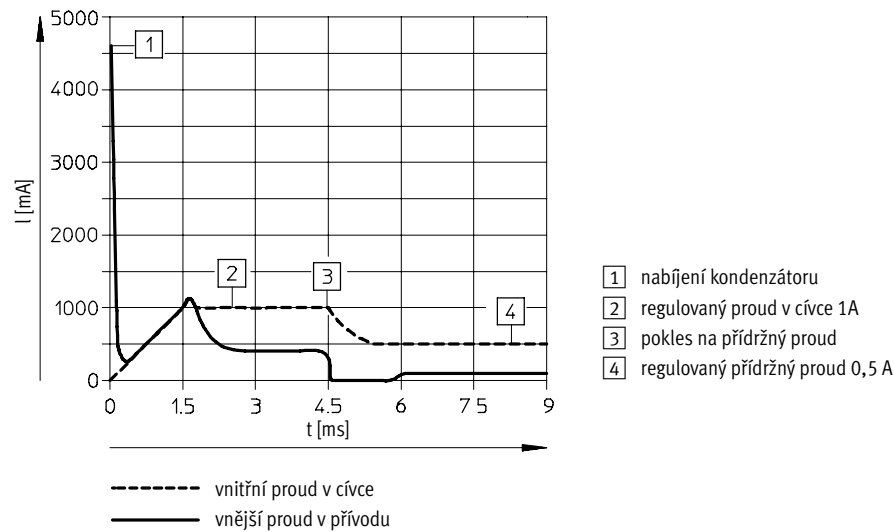
technické údaje – ventily pro připojovací desky, 5/2

Elektrické údaje		
napájecí napětí	[V DC]	24 ±10 %
typ připojení		nožové kontakty nebo zalitý kabel
příkon		
fáze nízkého proudu	[W]	1,625
fáze vysokého proudu	[W]	6,5
stupeň krytí dle EN 60529		
se zalitým kabelem		IP65
se zásuvkou s kabelem KMYZ-3		IP65
se zásuvkou s kabelem KMYZ-3 a konektorem M8		IP65
se zásuvkou s kabelem KMYZ-4		IP40

Spínací časy a frekvence		
čas zapnutí	[ms]	1,9 +10 % ... -30 %
čas vypnutí	[ms]	1,7 +10 % ... -30 %
maximální spínací frekvence	[Hz]	300 ¹⁾
značka CE		dle směrnice EU-EMV

1) Od 125 Hz je nutné omezit okolní teplotu.

Průběh proudu

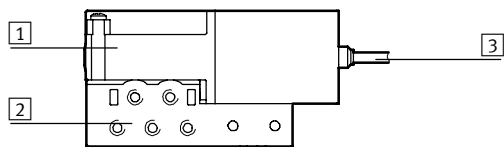


Elektromagnetické ventily MHA2, rychlé ventily

technické údaje – ventily pro přípojovací desky, 5/2

FESTO

Materiály

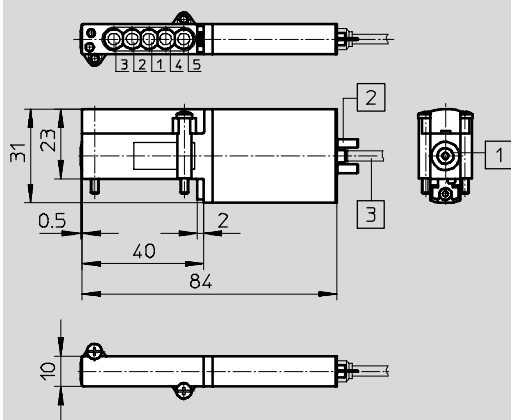


1	těleso	zinkový tlakový odlitek
2	ventíl na přípojovací desce	zinkový tlakový odlitek
3	plášť kabelu	polyuretan
-	těsnění	nitrilkaučuk/ hydrogenovaný nitrilkaučuk
	poznámka o materiálu	prosté mědi a PTFE

Rozměry

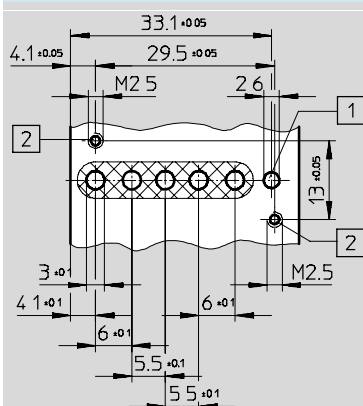
modely CAD ke stažení → www.festo.cz/engineering

ventil s nožovými kontakty nebo zalitým kabelem ...-K




- 1 pomocné ruční ovládání, tlačítkem
- 2 nožové kontakty pro zásuvku s kabelem KMYZ-3, KMYZ-4
- 3 kabel 2,5 m

přípojovací obrazec na přípojovací desce



- 1 otvor pro kódovací kolík, hluboký 1,7 mm
- 2 upevňovací závit, hluboký 4,6 mm

-  - upozornění

U ventilů s výstupem na tělese odpadají připojení 2 a 4.

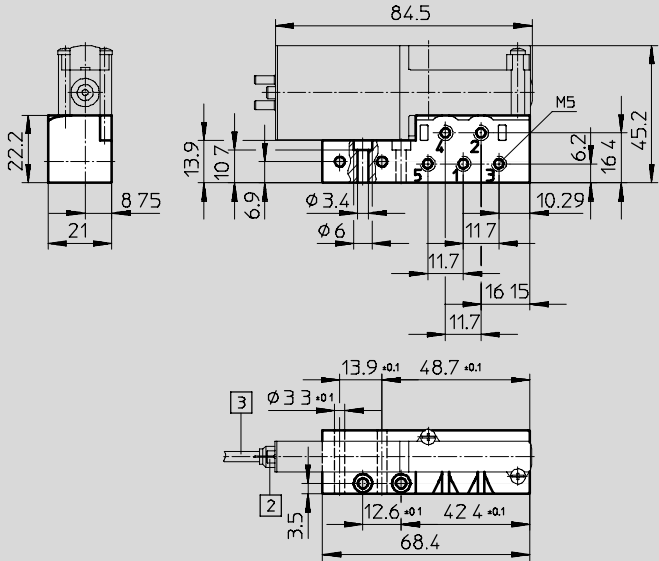
Elektromagnetické ventily MHA2, rychlé ventily

technické údaje – ventily pro přípojovací desky, 5/2

Rozměry

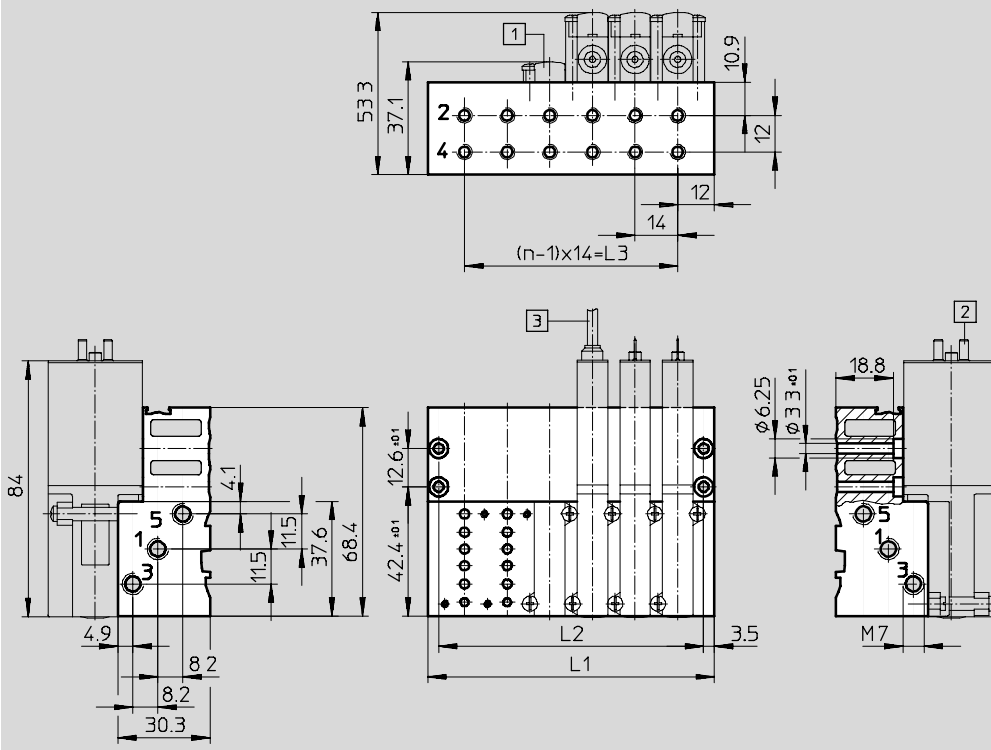
modely CAD ke stažení → www.festo.cz/engineering

samostatné přípojovací desky



- 2 nožové kontakty pro zásuvku s kabelem KMYZ-3, KMYZ-4
- 3 kabel 2,5 m

montáž do baterie



- 1 krycí deska MHAP2-BP-5
- 2 nožové kontakty pro zásuvku s kabelem KMYZ-3, KMYZ-4
- 3 kabel 2,5 m

počet pozic n	L1	L2	L3
2	38	31	14
3	52	45	18
4	66	59	42

počet pozic n	L1	L2	L3
5	80	73	56
6	94	87	70
7	108	101	84

počet pozic n	L1	L2	L3
8	122	115	98
9	136	129	112
10	150	143	126

Elektromagnetické ventily MHA2, rychlé ventily

FESTO

technické údaje – ventily pro připojovací desky, 5/2



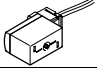
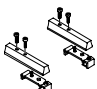


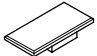
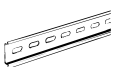
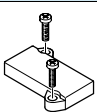


Údaje pro objednávky – ventily				
	v klidu	elektrické připojení	č. dílu	typ
provozní napětí 24 V DC	uzavřen	nožové kontakty	525101	MHA2-MS1H-5/2-2
		kabel	525103	MHA2-MS1H-5/2-2-K

Údaje pro objednávky – specifické příslušenství				
název			č. dílu	typ
samostatné připojovací desky	1 ventil		525120	MHA2-AS-5-M5
	2 ventily		525127	MHA2-PR2-5-M5
bateriový blok pro	4 ventily		525128	MHA2-PR4-5-M5
	6 ventilů		525129	MHA2-PR6-5-M5
	8 ventilů		525130	MHA2-PR8-5-M5
	10 ventilů		525131	MHA2-PR10-5-M5

Elektromagnetické ventily MH2, rychlé ventily

příslušenství

FESTO

Údaje pro objednávky		č. dílu	typ
zásuvky s kabelem			
	stupeň krytí IP65 s LED, kabel PUR, volný konec kabelu	délka 2,5 m	193693 KMYZ-3-24-2,5-LED-PUR-B
		délka 5 m	193695 KMYZ-3-24-5-LED-PUR-B
		délka 10 m	196066 KMYZ-3-24-10-LED-PUR-B
	stupeň krytí IP65 s LED, kabel PUR, konektor M8x1, 3 piny	délka 0,5 m	525654 KMYZ-3-24-M8-0,5-LED-PUR
		délka 2,5 m	525655 KMYZ-3-24-M8-2,5-LED-PUR
	stupeň krytí IP40, kabel PVC, volný konec kabelu	délka 0,5 m	193690 KMYZ-4-24-0,5-B
		délka 2,5 m	193691 KMYZ-4-24-2,5-B
upevnění na lištu DIN			
	pro elektromagnetické ventily 3/2	525053	MHAP2-BG-NRH-35
	pro elektromagnetické ventily 5/2	162556	CPV10/14-VI-BG-NRH-35
záslepky			
	pro závit M5	10 kusů	3843 B-M5
	pro závit M7	10 kusů	174309 B-M7
popisové štítky			
	pro elektromagnetický ventil	80 kusů v rámečku	197259 MH-BZ-80X
lišty DIN			
		2 m	35430 NRH-35-2000
krycí desky			
	pro elektromagnetické ventily 3/2	konektor	197470 MHAP2-BP-3
		patice	197471 MHAP2-BP-3-PI
	pro elektromagnetické ventily 5/2		525132 MHAP2-BP-5
tlumiče hluku			
			→ internet: uc
šroubení s nástrčnými koncovkami			
			→ internet: quick star

Elektromagnetické ventily MH3, rychlé ventily

vysvětlení typového značení ventilů

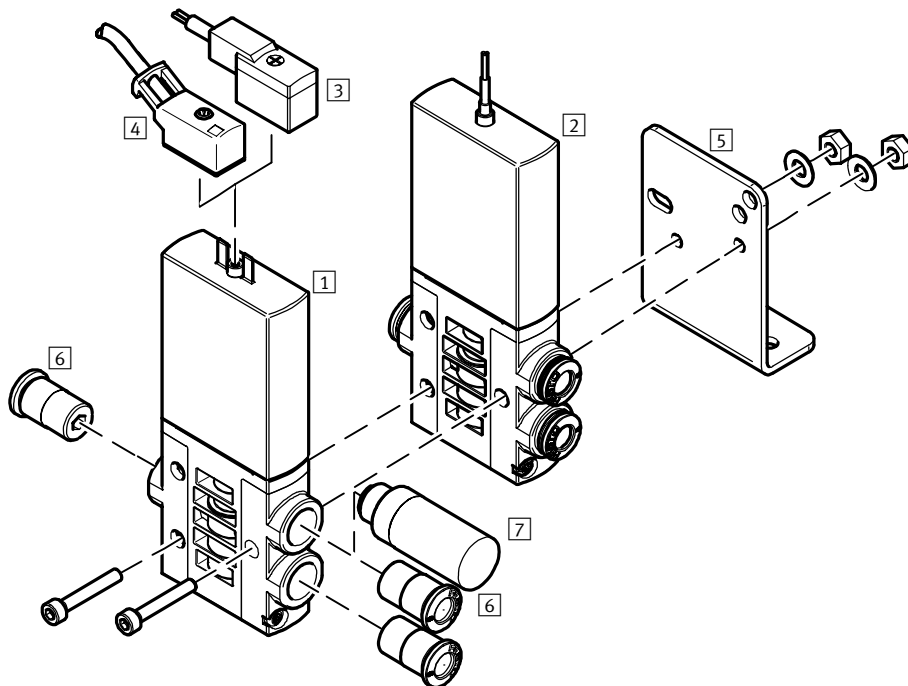
		MH	P	3	-	M	S	1	H	-	3/2	-	0	-	QS6	-	K
řada ventilů																	
MH	rychlé ventily																
tvar																	
E	samostatný ventil																
P	ventil s výstupy na tělese a připojením na desku																
A	ventil na připojovací desky																
velikost																	
3	průtok 200 l/min																
druh ovládání																	
M	elektromagneticky																
spínací čas																	
-	8,3 ms																
S	3 ms																
napájecí napětí																	
1	24 V DC																
pomocné ruční ovládání																	
H	tlačítkem																
funkce ventilu																	
3/2	ventily 3/2																
v klidu																	
G	uzavřen																
O	otevřen																
připojení pneumatiky																	
3	jmenovitá světlost 3 mm																
1/8	závit G1/8																
QS6	připojení nástrčnou koncovkou pro hadice s vnějším Ø 6 mm																
elektrické připojení																	
-	nožové kontakty pro zásuvky KMYZ																
K	zalitý kabel, 2,5 m dlouhý																

Elektromagnetické ventily MHE3, rychlé ventily

přehled periferních zařízení – samostatné ventily

FESTO

Připojení nožovými kontakty – připojení zalitým kabelem



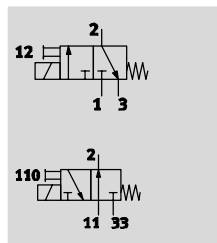
Ventily a příslušenství		
	krátký popis	→ strana/internet
1	samostatné ventily MHE3 s nožovými kontakty	47
2	samostatné ventily MHE3-...-K s kabelem	47
3	zásuvky s kabelem KMYZ-4 (IP 40) s kabelem PVC	63
4	zásuvky s kabelem KMYZ-3 (IP 65) s LED, kabelem PUR, konektorem M8 nebo otevřeným koncem	63
5	upevňovací úhelníky MHE2-BG-L	50
6	šroubení s nástrčnými koncovkami QS pro připojení hadic na stlačený vzduch s tolerovaným vnějším průměrem	qs
7	tlumiče hluku UC pro montáž do odvětrávacích výstupů	uc

Elektromagnetické ventily MHE3, rychlé ventily

FESTO

technické údaje – samostatné ventily

funkce



- - napětí
24 V DC

- - tlak
-0,9 ... +8 barů

- - rozsah teplot
-5 ... +60 °C



Obecné technické údaje		
funkce ventilu		3/2, monostabilní ¹⁾
konstrukce		tlakově odlehčený sedlový ventil
princip těsnění		měkké
ovládání		elektrické
řízení		přímé
směr proudění		lze obrátit s omezeními ²⁾
funkce odvětrání		lze škrtit
pomocné ruční ovládání		tlačítkem
montážní poloha		libovolná
rozteč	[mm]	19 (minimální vzdálenost 5mm)
jmenovitá světlost	[mm]	3
normální jmenovitý průtok	[l/min]	200
upevnění		průchozími dírami
připojení pneumatiky		připojovací závit G ¹ / ₈ nástrčné připojení pro hadici s vnějším Ø 6 mm
hmotnost výrobku	[g]	120

- 1) při uzavření přívodu 3 nebo 33 lze použít jako ventil 2/2
2) v rozsahu tlaku -0,5 až +0,5 baru může docházet k malým netěsnostem

Provozní a okolní podmínky		
provozní médium		stlačený vzduch dle normy ISO 8573-1:2010 [7:4:4]
upozornění k provoznímu/řídícímu médiu		mazaný provoz je možný (od mazání pak již nelze upustit!)
provozní tlak	[bar]	-0,9 ... +8
provozní tlak v reverzním režimu	[bar]	-0,9 ... 0
teplota okolí	[°C]	-5 ... +60
teplota média	[°C]	-5 ... +60
odolnost korozi KBK		2 ¹⁾
certifikát		c UL us - Recognized (OL)

- 1) Třída odolnosti korozi 2 dle normy Festo 940 070:
konstrukční díly s mírnějšími nároky na odolnost korozi. Vnější viditelné části s požadavky především na vzhled povrchu, který je vystaven přímému kontaktu s okolní pro průmysl běžnou atmosférou, respektive látkami, jako jsou chladicí látky a maziva.

Elektromagnetické ventily MHE3, rychlé ventily

FESTO

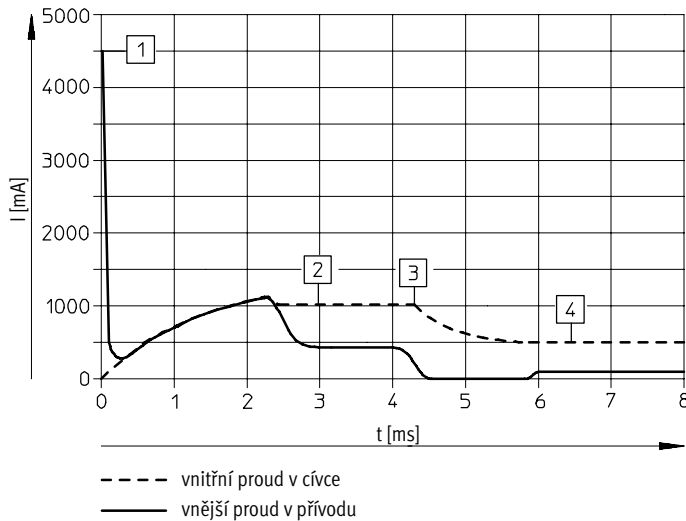
technické údaje – samostatné ventily

Elektrické údaje		
napájecí napětí	[V DC]	24 ±10 %
typ připojení		nožové kontakty nebo zalitý kabel
příkon		
s elektronikou pro rychlé spínání	[W]	při spínání: 6,5 po dobu cca 4,5 ms (proud při sepnutí 1 A) trvale: 1,6
bez elektroniky pro rychlé spínání	[W]	3,7
stupeň krytí dle EN 60529		
se zalitým kabelem		IP65
se zásuvkou s kabelem KMYZ-3		IP65
se zásuvkou s kabelem KMYZ-3 a konektorem M8		IP65
se zásuvkou s kabelem KMYZ-4		IP40

Spínací časy a frekvence		
s elektronikou pro rychlé spínání		
čas zapnutí/vypnutí	[ms]	2,3/2,8 +10 % ... -30 %
max. spínací frekvence	[Hz]	280 ¹⁾
značka CE		dle směrnice EU-EMV
bez elektroniky pro rychlé spínání		
čas zapnutí/vypnutí	[ms]	8,3/4,5
max. spínací frekvence	[Hz]	130

1) Od 90 Hz je nutné omezit okolní teplotu.

Průběh proudu pro ventily s elektronikou pro rychlé spínání



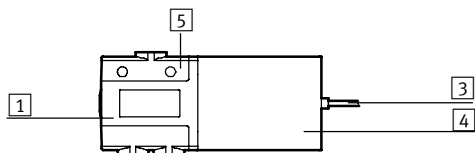
- 1) nabíjení kondenzátoru
- 2) regulovaný proud do cívký 1 A
- 3) pokles na přídržný proud
- 4) regulovaný přídržný proud 0,5 A

Elektromagnetické ventily MHE3, rychlé ventily

technické údaje – samostatné ventily

FESTO

Materiály



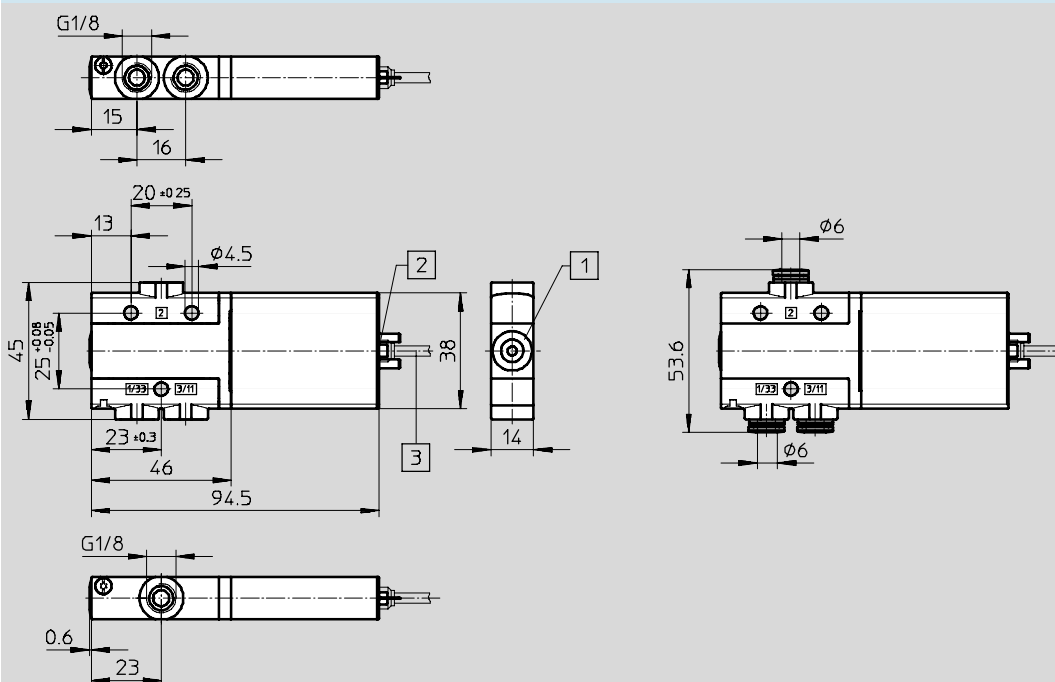
1	těleso	zinkový tlakový odlitek, potažený
3	plášť kabelu	polyuretan
4	těleso cívký	polyamid
5	přípojovací deska	polyamid
-	těsnění	nitrilkaučuk/ hydrogenovaný nitrilkaučuk
	poznámka o materiálu	prosté mědi a PTFE

Rozměry

modely CAD ke stažení → www.festo.cz/engineering

ventil s přípojovacím závitem G1/8

ventil s nástrčným připojením QS 6

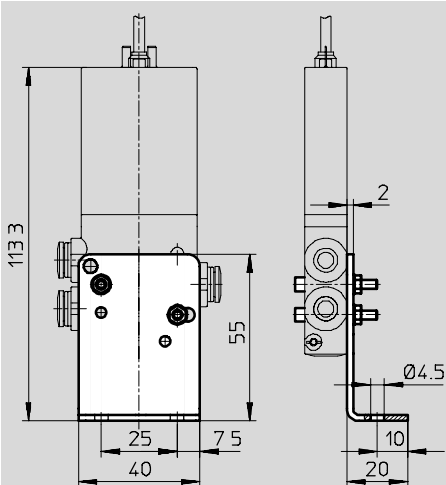


1 pomocné ruční ovládání, tlačítkem

2 nožové kontakty pro zásuvku s kabelem KMYZ-3, KMYZ-4

3 kabel 2,5 m

upevňovací úhelník MHE2-BG-L



Elektromagnetické ventily MHE3, rychlé ventily

FESTO

technické údaje – samostatné ventily

Údaje pro objednávky – ventily					
	připojení pneumatiky	v klidu	elektrické připojení	č. dílu	typ
spínací čas 3/2,3 ms					
provozní napětí 24 V DC	připojovací závit G $\frac{1}{8}$	otevřen	nožové kontakty	525167	MHE3-MS1H-3/20- $\frac{1}{8}$
			kabel	525169	MHE3-MS1H-3/20- $\frac{1}{8}$ -K
		uzavřen	nožové kontakty	525147	MHE3-MS1H-3/2G- $\frac{1}{8}$
		kabel	525149	MHE3-MS1H-3/2G- $\frac{1}{8}$ -K	
	nástrčné připojení QS 6	otevřen	nožové kontakty	525171	MHE3-MS1H-3/20-QS6
		uzavřen	nožové kontakty	525151	MHE3-MS1H-3/2G-QS6
		kabel	525153	MHE3-MS1H-3/2G-QS6-K	
spínací čas 8,3/4,5 ms					
provozní napětí 24 V DC	připojovací závit G $\frac{1}{8}$	otevřen	nožové kontakty	525166	MHE3-M1H-3/20- $\frac{1}{8}$
			kabel	525168	MHE3-M1H-3/20- $\frac{1}{8}$ -K
		uzavřen	nožové kontakty	525146	MHE3-M1H-3/2G- $\frac{1}{8}$
		kabel	525148	MHE3-M1H-3/2G- $\frac{1}{8}$ -K	
	nástrčné připojení QS 6	otevřen	nožové kontakty	525170	MHE3-M1H-3/20-QS6
		uzavřen	nožové kontakty	525150	MHE3-M1H-3/2G-QS6
		kabel	525152	MHE3-M1H-3/2G-QS6-K	

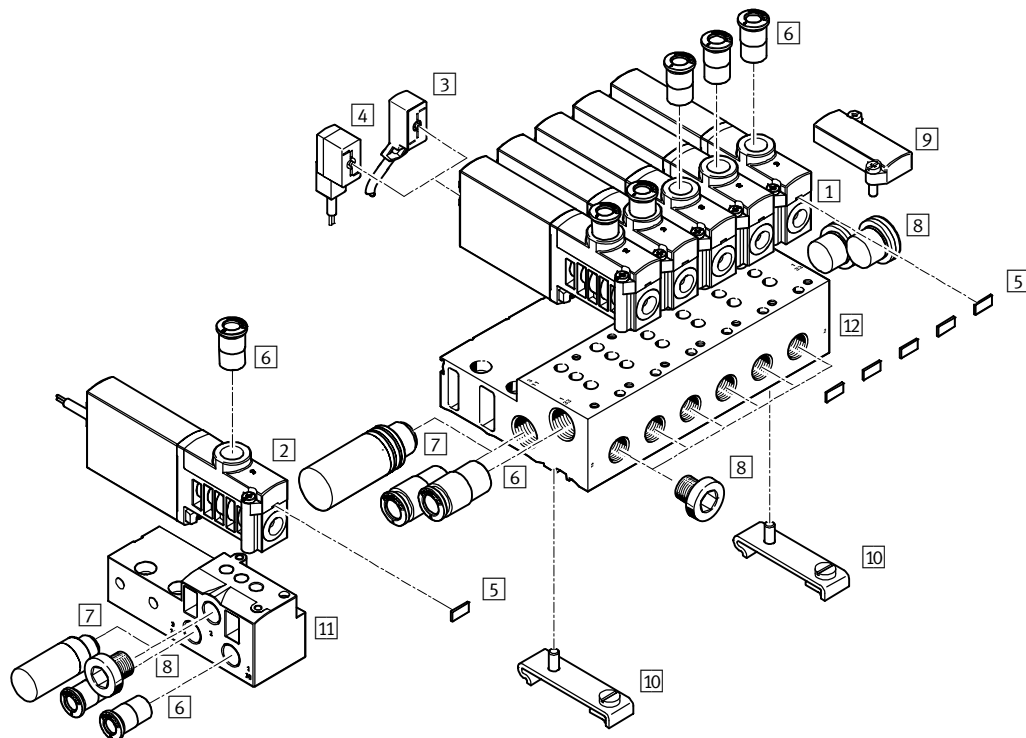
Údaje pro objednávky – specifické příslušenství				
název	hmotnost [kg]	KBK	č. dílu	typ
upevňovací úhelník	55	2 ¹⁾	196165	MHE2-BG-L

1) Třída odolnosti korozi 2 dle normy Festo 940 070: konstrukční díly s mírnějšími nároky na odolnost korozi. Vnější viditelné části s požadavky především na vzhled povrchu, který je vystaven přímému kontaktu s okolní pro průmysl běžnou atmosférou, respektive látkami, jako jsou chladicí látky a maziva.

Elektromagnetické ventily MHP3, rychlé ventily

přehled periferních zařízení – ventily s výstupy na tělese a připojením na desku

Připojení nožovými kontakty – připojení zalitým kabelem



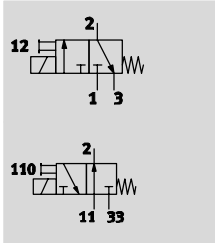
Ventily a příslušenství		krátký popis	→ strana/internet
1	ventily s výstupy na tělese a připojením na desku MHP3	s nožovými kontakty	52
2	ventily s výstupy na tělese a připojením na desku MHP3-...-K	s kabelem	52
3	zásuvky s kabelem KMYZ-4 (IP 40)	s kabelem PVC	63
4	zásuvky s kabelem KMYZ-3 (IP 65)	s LED, kabelem PUR, konektorem M8 nebo otevřeným koncem	63
5	popisové štítky MH-BZ-80X	pro označení ventilů	63
6	šroubení s nástrčnými koncovkami QS	pro připojení hadic na stlačený vzduch s tolerovaným vnějším průměrem	qs
7	tlumiče hluku UC	pro montáž do odvětrávacích výstupů	uc
8	záslepky B	pro uzavření nepotřebných přívodů	63
9	krycí desky MHAP3-BP-3	pro zaslepení prázdných pozic	63
10	upevnění na lištu DIN CPV10/14-VI-BG-NRH-35	-	63
11	samostatné připojovací desky MHA3-AS-3-1/8	v případě ventilu s výstupy na tělese se samostatná připojovací deska používá také pro ventil na připojovací desky a musí být uzavřena záslepkou	55
12	připojovací desky MHA3-PR	pro ventily s výstupem a připojením na desku	55


Elektromagnetické ventily MHP3, rychlé ventily

technické údaje – ventily s výstupem na tělese a připojením na desku

FESTO

funkce



-  - napětí
24 V DC
-  - tlak
-0,9 ... +8 barů
-  - rozsah teplot
-5 ... +40 °C



Obecné technické údaje		
funkce ventilu		3/2, monostabilní ¹⁾
konstrukce		tlakově odlehčený sedlový ventil
princip těsnění		měkké
ovládání		elektrické
řízení		přímé
směr proudění		lze obrátit s omezeními ²⁾
funkce odvětrání		lze skrtit
pomocné ruční ovládání		tlačítkem
montážní poloha		libovolná
rozteč	[mm]	19
jmenovitá světlost	[mm]	3
normální jmenovitý průtok	[l/min]	200
upevnění		na připojovací desku, průchozí dírou
připojení pneumatiky		připojovací závit G ¹ / ₈
		nástrčné připojení pro hadici s vnějším Ø 6 mm
hmotnost výrobku	[g]	120

- 1) při uzavření přívodu 3 nebo 33 lze použít jako ventil 2/2
 2) v rozsahu tlaku -0,5 až +0,5 baru může docházet k malým netěsnostem

Provozní a okolní podmínky		
provozní médium		stlačený vzduch dle normy ISO 8573-1:2010 [7:4:4]
upozornění k provoznímu/řídícímu médiu		mazaný provoz je možný (od mazání pak již nelze upustit!)
provozní tlak	[bar]	-0,9 ... +8
provozní tlak v reverzním režimu	[bar]	-0,9 ... 0
teplota okolí	[°C]	-5 ... +40
teplota média	[°C]	-5 ... +40
odolnost korozi KBK		2 ¹⁾
certifikát		c UL us - Recognized (OL)

- 1) Třída odolnosti korozi 2 dle normy Festo 940 070:
 konstrukční díly s mírnějšími nároky na odolnost korozi. Vnější viditelné části s požadavky především na vzhled povrchu, který je vystaven přímému kontaktu s okolní pro průmysl běžnou atmosférou, respektive látkami, jako jsou chladicí látky a maziva.

Elektromagnetické ventily MHP3, rychlé ventily

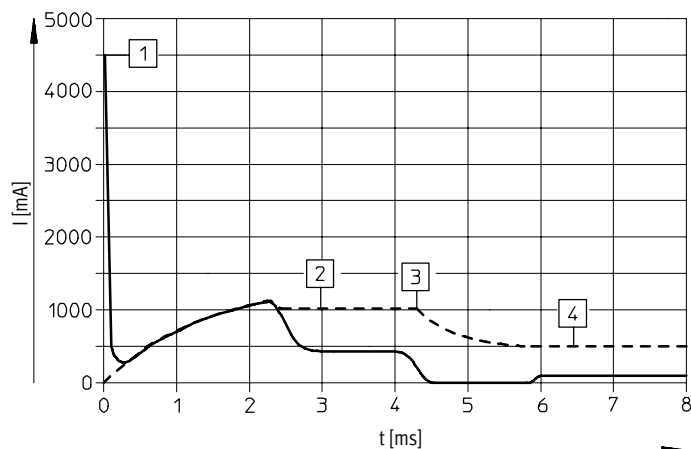
technické údaje – ventily s výstupem na tělese a připojením na desku

Elektrické údaje		
napájecí napětí	[V DC]	24 ±10 %
typ připojení		nožové kontakty nebo zalitý kabel
příkon		
s elektronikou pro rychlé spínání	[W]	při spínání: 6,5 po dobu cca 4,5 ms (proud při sepnutí 1 A) trvale: 1,6
bez elektroniky pro rychlé spínání	[W]	3,7
stupeň krytí dle EN 60529		
se zalitým kabelem		IP65
se zásuvkou s kabelem KMYZ-3		IP65
se zásuvkou s kabelem KMYZ-3 a konektorem M8		IP65
se zásuvkou s kabelem KMYZ-4		IP40

Spínací časy a frekvence		
s elektronikou pro rychlé spínání		
čas zapnutí/vypnutí	[ms]	2,3/2,8 +10 % ... -30 %
max. spínací frekvence	[Hz]	280 ¹⁾
značka CE		dle směrnice EU-EMV
bez elektroniky pro rychlé spínání		
čas zapnutí/vypnutí	[ms]	8,3/4,5
max. spínací frekvence	[Hz]	130

1) Od 100 Hz je nutné omezit okolní teplotu.

Průběh proudu



--- vnitřní proud v cívice
 — vnější proud v přívodu

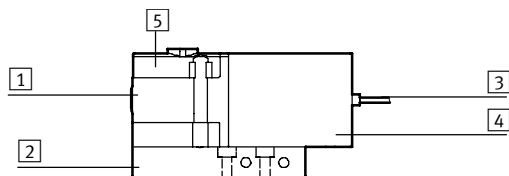
- 1 nabíjení kondenzátoru
- 2 regulovaný proud do cívky 1 A
- 3 pokles na přídržný proud
- 4 regulovaný přídržný proud 0,5 A

Elektromagnetické ventily MHP3, rychlé ventily

technické údaje – ventily s výstupem na tělese a připojením na desku

FESTO

Materiály



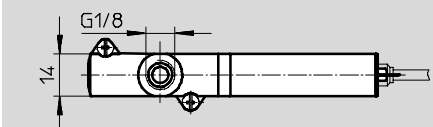
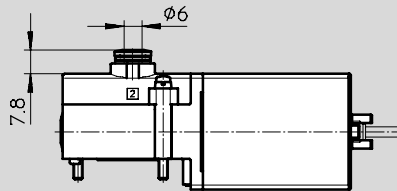
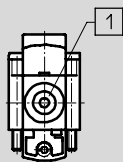
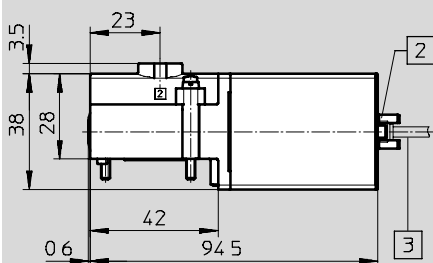
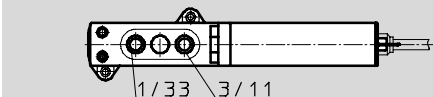
1	těleso	zinkový tlakový odlitek, potažený
2	ventil na připojovací desce	hliník v provedení pro baterii, zinkový tlakový odlitek v provedení pro samostatnou připojovací desku
3	plášť kabelu	polyuretan
4	těleso cívky	polyamid
5	připojovací deska	polyamid
-	těsnění	nitrilkaučuk/ hydrogenovaný nitrilkaučuk
	poznámka o materiálu	prostě mědi a PTFE

Rozměry

ventil s připojovacím závitem G1/8

modely CAD ke stažení → www.festo.cz/engineering

ventil s nástrčným připojením QS 6

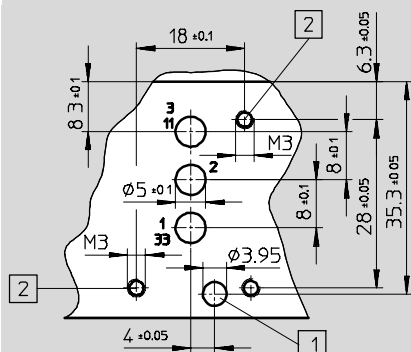


1 pomocné ruční ovládání, tlačítkem

2 nožové kontakty pro zásuvku s kabelem KMYZ-3, KMYZ-4

3 kabel 2,5 m

připojovací obrazec na připojovací desce



- upozornění

U ventilů s výstupem a připojením na desku odpadá připojení 2.

Při použití jako ventil 2/2, v klidu uzavřen, odpadá připojení 3/11.

Při použití jako ventil 2/2, v klidu otevřen, odpadá připojení 1/33.

1 otvor pro kódovací kolík, hluboký 2 mm

2 upevňovací závit, hluboký 8 mm

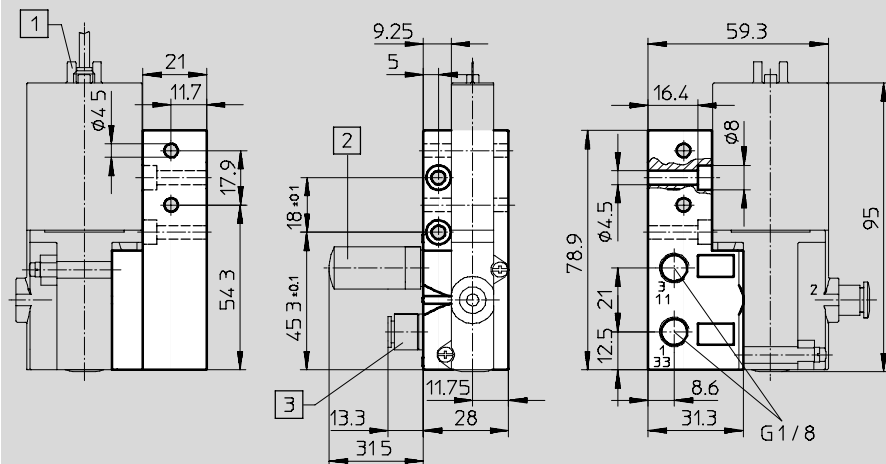
Elektromagnetické ventily MHP3, rychlé ventily

technické údaje – ventily s výstupem na tělese a připojením na desku

Rozměry

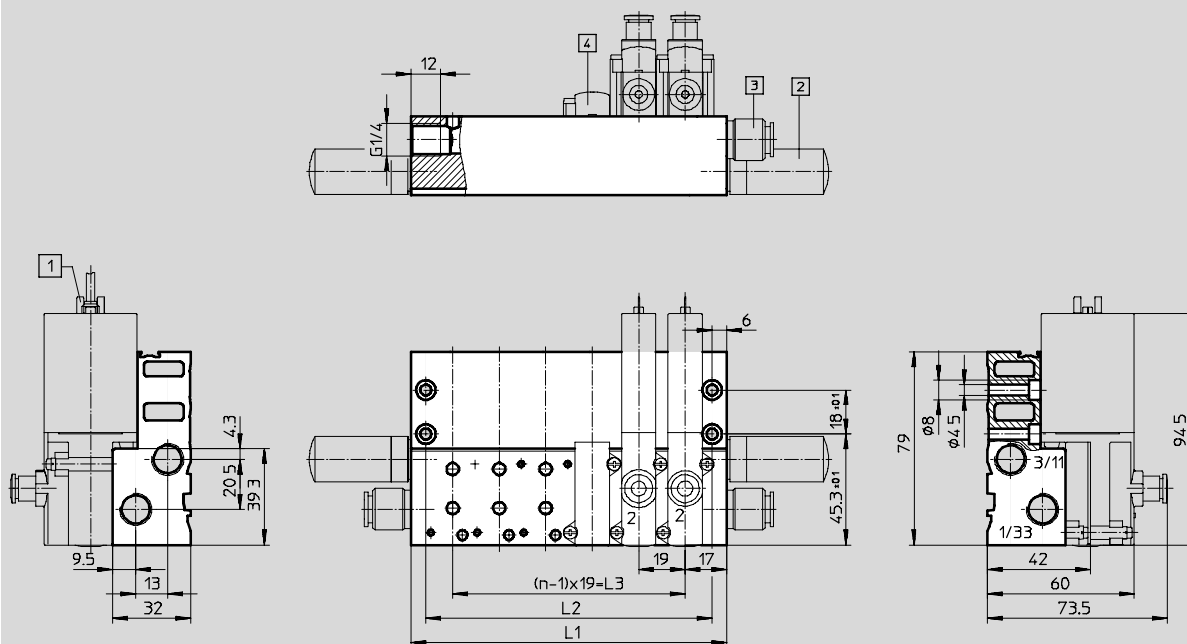
modely CAD ke stažení → www.festo.cz/engineering

samostatná přípojovací deska



- 1 nožové kontakty pro zásuvku s kabelem KMYZ-3, KMYZ-4
- 2 tlumič hluku UC-1/8
- 3 šroubení s nástrčnými koncovkami

bateriová montáž



- 1 nožové kontakty pro zásuvku s kabelem KMYZ-3, KMYZ-4 nebo zalitý kabel
- 2 tlumič hluku UC-1/4
- 3 šroubení s nástrčnými koncovkami
- 4 krycí deska MHAP3-BP-3

počet pozic n	L1	L2	L3
2	53	41	19
4	91	79	57
6	129	117	95

počet pozic n	L1	L2	L3
8	167	155	133
10	205	193	171

Elektromagnetické ventily MHP3, rychlé ventily

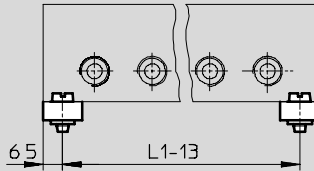
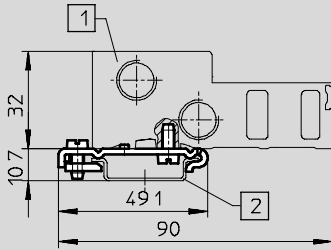
FESTO

technické údaje – ventily s výstupem na tělese a připojením na desku

Rozměry

modely CAD ke stažení → www.festo.cz/engineering

upevnění na lištu DIN CPV10/14-VI-BG-NRH-35



1 připojovací deska
2 montážní lišta NRH-35

typ	počet pozic n	L1
MHA3-PR2-1/8	2	53
MHA3-PR4-1/8	4	91
MHA3-PR6-1/8	6	129

typ	počet pozic n	L1
MHA3-PR8-1/8	8	167
MHA3-PR10-1/8	10	205

Údaje pro objednávky – ventily

	připojení pneumatiky	v klidu	elektrické připojení	č. dílu	typ
spínací čas 3/2,3 ms					
provozní napětí 24 V DC	připojovací závit G1/8	otevřen	nožové kontakty	525159	MHP3-MS1H-3/20-1/8
		uzavřen	nožové kontakty	525139	MHP3-MS1H-3/2G-1/8
	nástrčné připojení QS 6	uzavřen	nožové kontakty	525143	MHP3-MS1H-3/2G-QS6
			kabel	525145	MHP3-MS1H-3/2G-QS6-K
spínací čas 8,3/4,5 ms					
provozní napětí 24 V DC	připojovací závit G1/8	otevřen	nožové kontakty	525158	MHP3-M1H-3/20-1/8
		uzavřen	nožové kontakty	525138	MHP3-M1H-3/2G-1/8
	nástrčné připojení QS 6	uzavřen	nožové kontakty	525142	MHP3-M1H-3/2G-QS6

- upozornění

Ventily 3/2G a 3/20 nesmějí být společně na jedné připojovací desce.

Údaje pro objednávky – specifické příslušenství

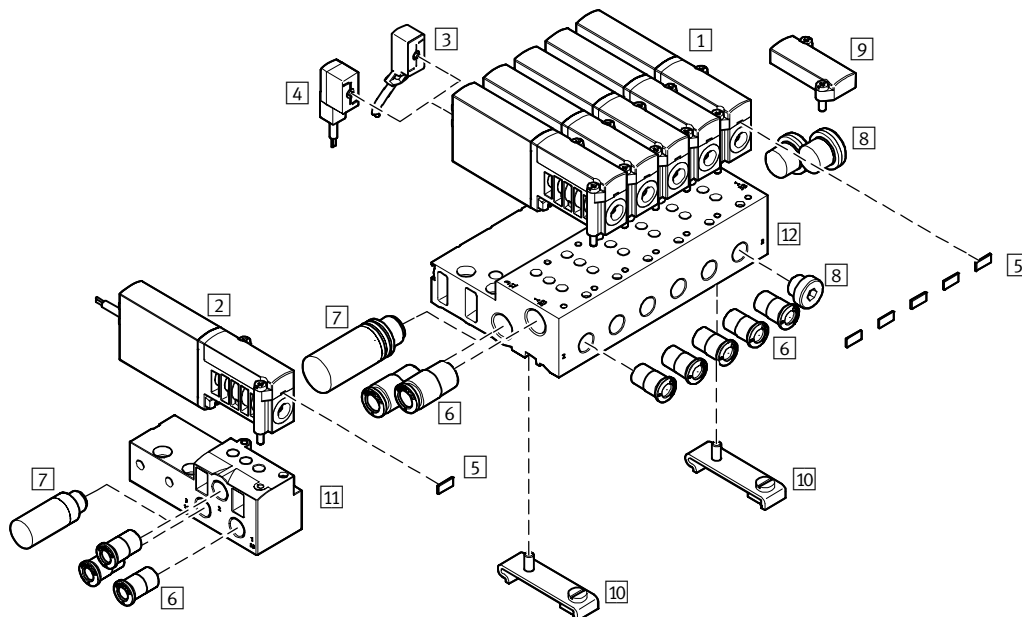
název		č. dílu	typ
samostatné připojovací desky	1 ventil	525214	MHA3-AS-3-1/8
připojovací blok pro	2 ventily	525221	MHA3-PR2-1/8
	4 ventily	525222	MHA3-PR4-1/8
	6 ventilů	525223	MHA3-PR6-1/8
	8 ventilů	525224	MHA3-PR8-1/8
	10 ventilů	525225	MHA3-PR10-1/8

Elektromagnetické ventily MHA3, rychlé ventily

přehled periferních zařízení – ventily pro přípojovací desky

FESTO

Připojení nožovými kontakty – připojení zalitým kabelem



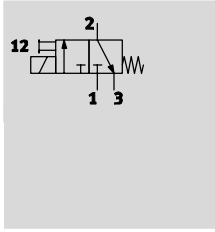
Ventily a příslušenství			
	krátký popis	→ strana/internet	
1	ventily na přípojovací desky MHA3	s nožovými kontakty	58
2	ventily na přípojovací desky MHA3-...-K	s kabelem	58
3	zásuvky s kabelem KMYZ-4 (IP 40)	s kabelem PVC	63
4	zásuvky s kabelem KMYZ-3 (IP 65)	s LED, kabelem PUR, konektorem M8 nebo otevřeným koncem	63
5	popisové štítky MH-BZ-80X	pro označení ventilů	63
6	šroubení s nástrčnými koncovkami QS	pro připojení hadic na stlačený vzduch s tolerovaným vnějším průměrem	qs
7	tlumiče hluku UC	pro montáž do odvětrávacích výstupů	uc
8	záslepky B	pro uzavření nepotřebných přívodů	63
9	krycí desky MHAP3-BP-3	pro zaslepení prázdných pozic	63
10	upevnění na lištu DIN CPV10/14-VI-BG-NRH-35	–	63
11	samostatné přípojovací desky MHA3-AS-3-1/8	pro ventily na přípojovací desku	61
12	bateriové bloky MHA3-PR...-3-1/8	pro ventily na přípojovací desku	61

Elektromagnetické ventily MHA3, rychlé ventily

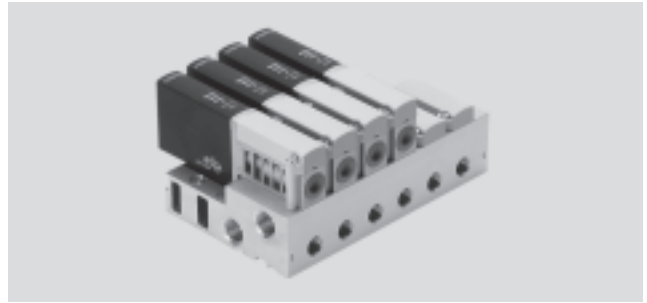
technické údaje – ventily pro připojovací desky

FESTO

funkce



-  - napětí
24 V DC
-  - tlak
-0,9 ... +8 barů
-  - rozsah teplot
-5 ... +40 °C



Obecné technické údaje		
funkce ventilu		3/2, monostabilní ¹⁾
konstrukce		tlakově odlehčený sedlový ventil
princip těsnění		měkké
ovládání		elektrické
řízení		přímé
směr proudění		lze obrátit s omezeními ²⁾
funkce odvětrání		lze škrtit
pomocné ruční ovládání		tlačítkem
montážní poloha		libovolná
rozteč	[mm]	19
jmenovitá světlost	[mm]	3
normální jmenovitý průtok	[l/min]	200
upevnění		na připojovací desku, průchozí dírou
připojení pneumatiky		připojovací závit G ¹ / ₈
hmotnost výrobku	[g]	120

- 1) při uzavření přívodu 3 nebo 33 lze použít jako ventil 2/2
 2) v rozsahu tlaku -0,5 až +0,5 baru může docházet k malým netěsnostem

Provozní a okolní podmínky		
provozní médium		stlačený vzduch dle normy ISO 8573-1:2010 [7:4:4]
upozornění k provoznímu/řídícímu médiu		mazaný provoz je možný (od mazání pak již nelze upustit!)
provozní tlak	[bar]	-0,9 ... +8
provozní tlak v reverzním režimu	[bar]	-0,9 ... 0
teplota okolí	[°C]	-5 ... +40
teplota média	[°C]	-5 ... +40
odolnost korozi KBK		2 ¹⁾
certifikát		c UL us - Recognized (OL)

- 1) Třída odolnosti korozi 2 dle normy Festo 940 070:
 konstrukční díly s mírnějšími nároky na odolnost korozi. Vnější viditelné části s požadavky především na vzhled povrchu, který je vystaven přímému kontaktu s okolní pro průmysl běžnou atmosférou, respektive látkami, jako jsou chladicí látky a maziva.

Elektromagnetické ventily MHA3, rychlé ventily

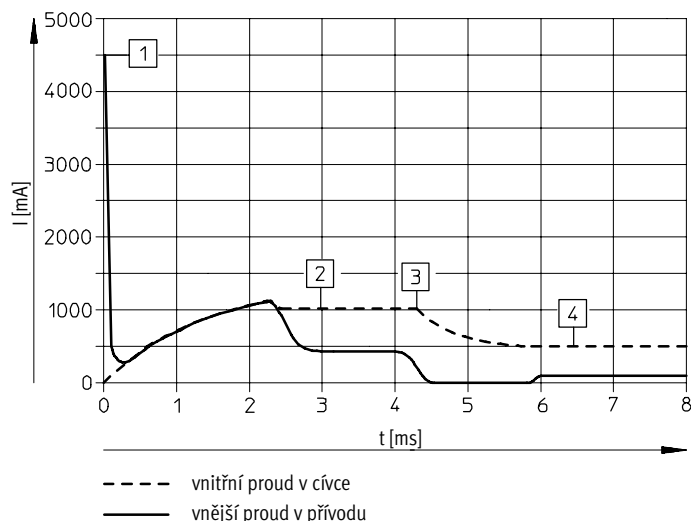
technické údaje – ventily na přípojovací desky

Elektrické údaje		
napájecí napětí	[V DC]	24 ±10 %
typ připojení		nožové kontakty nebo zalitý kabel
příkon		
s elektronikou pro rychlé spínání	[W]	při spínání: 6,5 trvale: 1,6
bez elektroniky pro rychlé spínání	[W]	3,7
stupeň krytí dle EN 60529		
se zalitým kabelem		IP65
se zásuvkou s kabelem KMYZ-3		IP65
se zásuvkou s kabelem KMYZ-3 a konektorem M8		IP65
se zásuvkou s kabelem KMYZ-4		IP40

Spínací časy a frekvence		
s elektronikou pro rychlé spínání		
čas zapnutí/vypnutí	[ms]	2,3/2,8 +10 % ... -30 %
max. spínací frekvence	[Hz]	280 ¹⁾
značka CE		dle směrnice EU-EMV
bez elektroniky pro rychlé spínání		
čas zapnutí/vypnutí	[ms]	8,3/4,5
max. spínací frekvence	[Hz]	130

1) Od 100 Hz je nutné omezit okolní teplotu.

Průběh proudu s elektronikou pro rychlé spínání

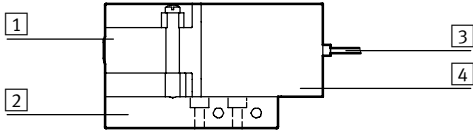


- 1 nabíjení kondenzátoru
- 2 regulovaný proud do cívky 1 A
- 3 pokles na přídržný proud
- 4 regulovaný přídržný proud 0,5 A

Elektromagnetické ventily MHA3, rychlé ventily

technické údaje – ventily na přípojovací desky

Materiály

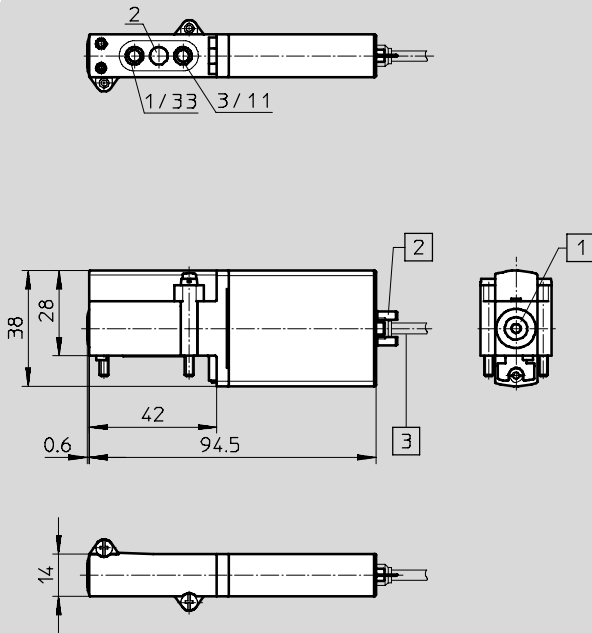


1	těleso	zinkový tlakový odlitek, potažený
2	ventil na přípojovací desce	hliník v provedení pro baterii, zinkový tlakový odlitek v provedení pro samostatnou přípojovací desku
3	plášť kabelu	polyuretan
4	těleso cívky	polyamid
-	těsnění	nitrilkaučuk/ hydrogenovaný nitrilkaučuk
	poznámka o materiálu	prosté mědi a PTFE

Rozměry

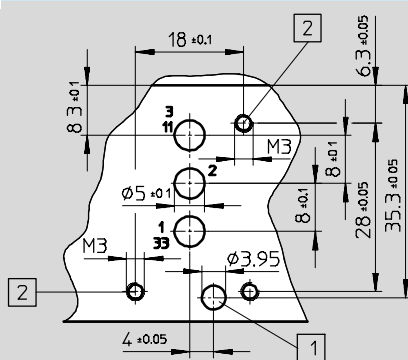
modely CAD ke stažení → www.festo.cz/engineering

ventil



- 1 pomocné ruční ovládání, tlačítkem
- 2 nožové kontakty pro zásuvku s kabelem KMYZ-3, KMYZ-4
- 3 kabel 2,5 m

přípojovací obrazec na přípojovací desce



- 1 otvor pro kódovací kolík, hluboký 2 mm
- 2 upevňovací závit, hluboký 8 mm

Elektromagnetické ventily MHA3, rychlé ventily

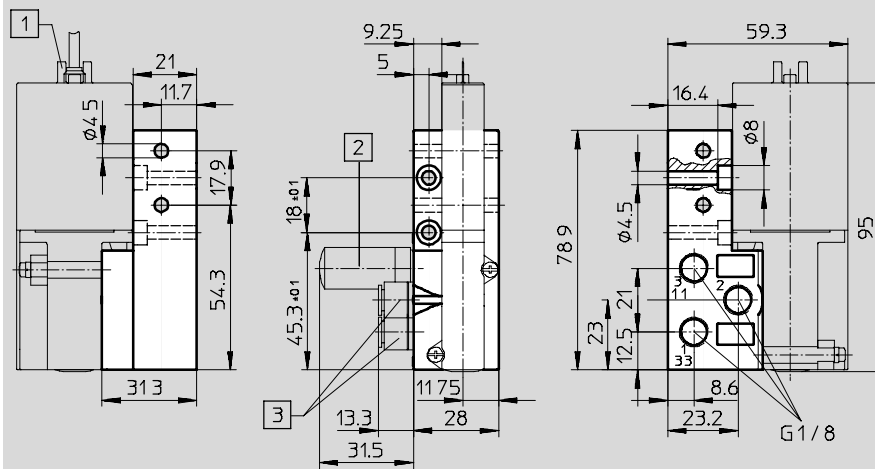
technické údaje – ventily na přípojovací desky

FESTO

Rozměry

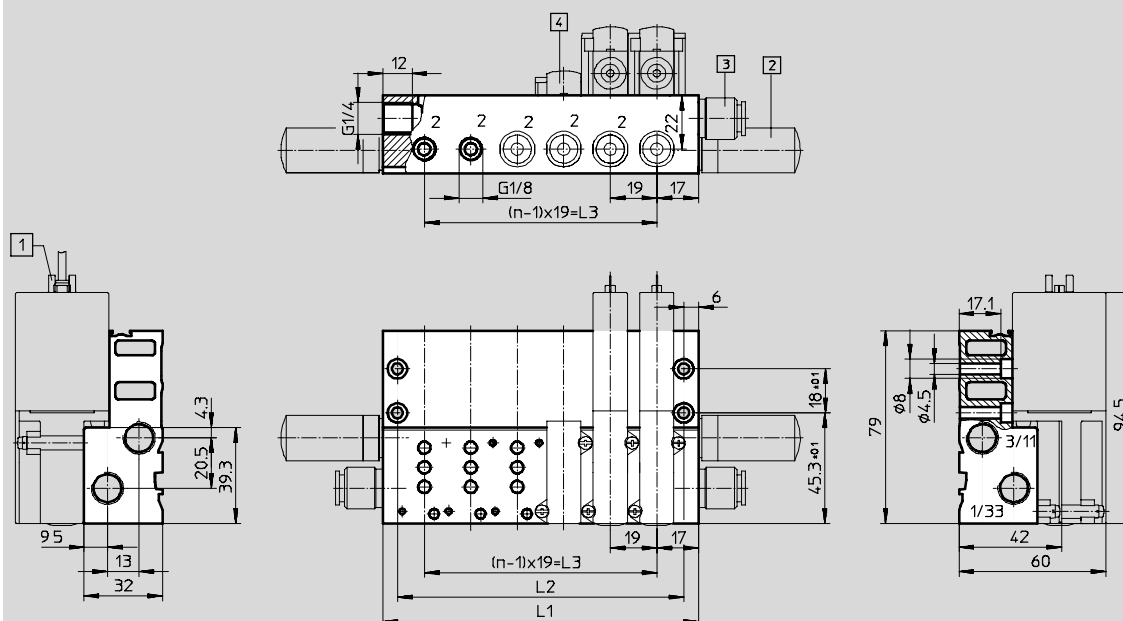
samostatná přípojovací deska

modely CAD ke stažení → www.festo.cz/engineering



- 1 nožové kontakty pro zásuvku s kabelem KMYZ-3, KMYZ-4
- 2 tlumič hluku UC-1/8
- 3 šroubení s nástrčnými koncovkami

bateriová montáž



- 1 nožové kontakty pro zásuvku s kabelem KMYZ-3, KMYZ-4 nebo zalitý kabel
- 2 tlumič hluku UC-1/4
- 3 šroubení s nástrčnými koncovkami
- 4 krycí deska MHAP3-BP-3

počet pozic n	L1	L2	L3
2	53	41	19
4	91	79	57
6	129	117	95

počet pozic n	L1	L2	L3
8	167	155	133
10	205	193	171

Elektromagnetické ventily MHA3, rychlé ventily

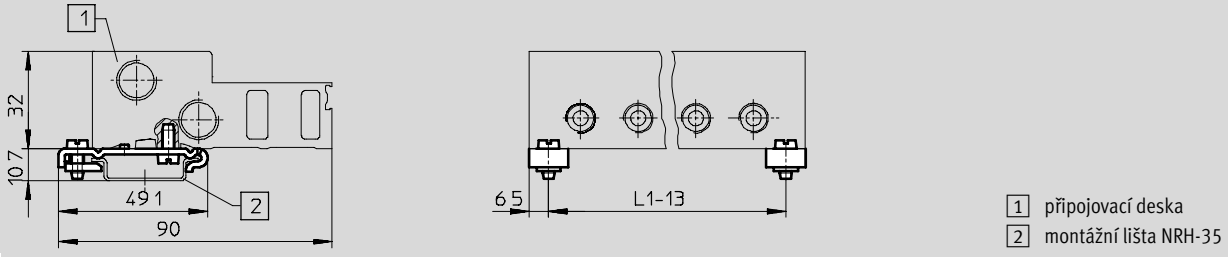
FESTO

technické údaje – ventily na přípojovací desky

Rozměry

modely CAD ke stažení → www.festo.cz/engineering

upevnění na lištu DIN CPV10/14-VI-BG-NRH-35



1 přípojovací deska
2 montážní lišta NRH-35

typ	počet pozic n	L1
MHA3-PR2-1/8	2	53
MHA3-PR4-1/8	4	91
MHA3-PR6-1/8	6	129

typ	počet pozic n	L1
MHA3-PR8-1/8	8	167
MHA3-PR10-1/8	10	205

Údaje pro objednávku – ventily

v klidu		elektrické připojení	č. dílu	typ
spínací čas 3/2,3 ms				
provozní napětí 24 V DC	uzavřen	nožové kontakty	525135	MHA3-MS1H-3/2G-3
		kabel	525137	MHA3-MS1H-3/2G-3-K
spínací čas 8,3/4,5 ms				
provozní napětí 24 V DC	uzavřen	nožové kontakty	525134	MHA3-M1H-3/2G-3
		kabel	525136	MHA3-M1H-3/2G-3-K


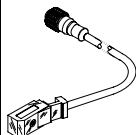
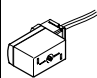

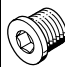
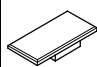
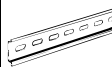
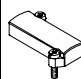


Údaje pro objednávku – specifické příslušenství

název		č. dílu	typ
samostatné přípojovací desky	1 ventil	525214	MHA3-AS-3-1/8
přípojovací blok pro	2 ventily	525221	MHA3-PR2-1/8
	4 ventily	525222	MHA3-PR4-1/8
	6 ventilů	525223	MHA3-PR6-1/8
	8 ventilů	525224	MHA3-PR8-1/8
	10 ventilů	525225	MHA3-PR10-1/8

Elektromagnetické ventily MH3, rychlé ventily

příslušenství

FESTO

Údaje pro objednávky			č. dílu	typ
zásuvky s kabelem				
	stupeň krytí IP65 s LED, kabel PUR, volný konec kabelu	délka 2,5 m	193693	KMYZ-3-24-2,5-LED-PUR-B
		délka 5 m	193695	KMYZ-3-24-5-LED-PUR-B
		délka 10 m	196066	KMYZ-3-24-10-LED-PUR-B
	stupeň krytí IP65 s LED, kabel PUR, konektor M8x1, 3 piny	délka 0,5 m	525654	KMYZ-3-24-M8-0,5-LED-PUR
		délka 2,5 m	525655	KMYZ-3-24-M8-2,5-LED-PUR
	stupeň krytí IP40, kabel PVC, volný konec kabelu	délka 0,5 m	193690	KMYZ-4-24-0,5-B
		délka 2,5 m	193691	KMYZ-4-24-2,5-B
upevnění na lištu DIN				
	pro připojovací bloky		162556	CPV10/14-VI-BG-NRH-35
záslepky				
	pro závit G1/8	10 kusů	3569	B-1/8
	pro závit G1/4	10 kusů	3568	B-1/4
popisové štítky				
	pro elektromagnetický ventil	80 kusů v rámečku	197259	MH-BZ-80X
lišty DIN				
		2 m	35430	NRH-35-2000
krycí desky				
	pro připojovací bloky		525226	MHAP3-BP-3
tlumiče hluku				
			→ internet: uc	
šroubení s nástrčnými koncovkami				
			→ internet: quick star	

Elektromagnetické ventily MH4, rychlé ventily

vysvětlení typového značení ventilů

MH P 4 - M S 1 H - 3/2 - 0 - QS8

řada ventilů

MH	rychlé ventily
----	----------------

tvar

E	samostatný ventil
P	ventil s výstupy na tělese a připojením na desku
A	ventil na připojovací desky

velikost

4	průtok 400 l/min
---	------------------

druh ovládání

M	elektromagneticky
---	-------------------

spínací čas

-	10,5 ms
S	3,5 ms

napájecí napětí

1	24 V DC
---	---------

pomocné ruční ovládání

H	tlačítkem
---	-----------

funkce ventilu

3/2	ventily 3/2
-----	-------------

v klidu

G	uzavřen
O	otevřen

připojení pneumatiky

4	jmenovitá světlost 4 mm
1/4	závit G1/4
QS8	připojení nástrčnou koncovkou pro hadice s vnějším Ø 8 mm

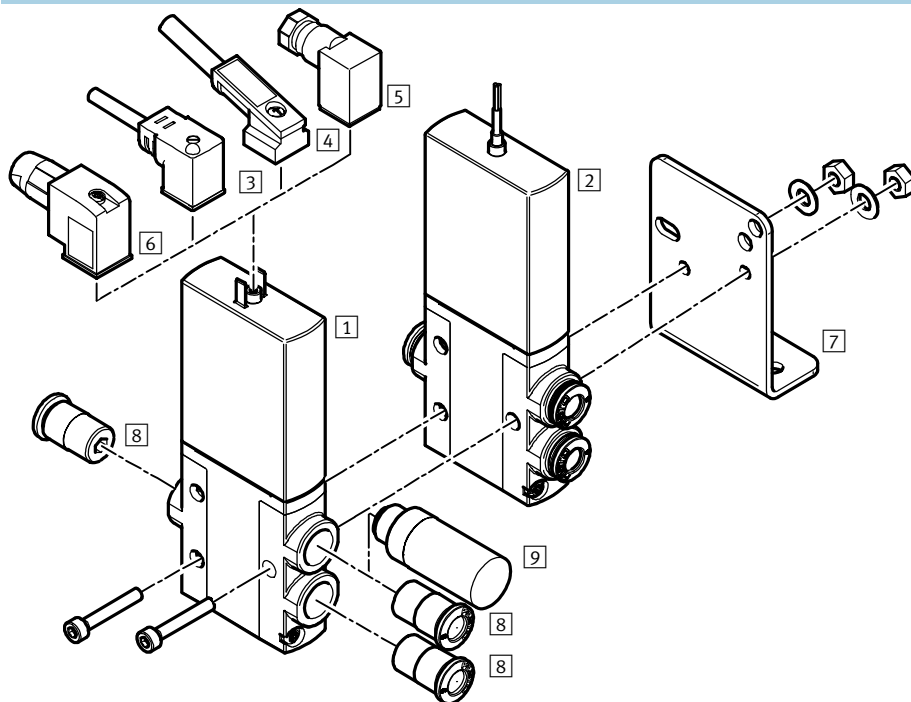
elektrické připojení

-	nožové kontakty pro zásuvky KMEB
K	zalitý kabel, 2,5 m dlouhý

Elektromagnetické ventily MHE4, rychlé ventily

přehled periferních zařízení – samostatné ventily

Připojení nožovými kontakty – připojení zalitým kabelem



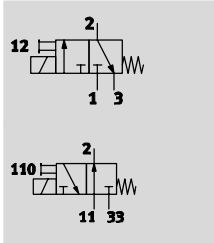
Ventily a příslušenství			
	krátký popis	→ strana/internet	
1	samostatné ventily MHE4	s nožovými kontakty	66
2	samostatné ventily MHE4-...-K	s kabelem	66
3	zásuvky s kabelem KMEB-1 (IP65)	PVC kabel, s nebo bez LED	82
4	zásuvky s kabelem KMEB-2 (IP65)	s LED, bez LED; PUR kabel, s nebo bez LED	82
5	zásuvky MSSD-EB (IP65)	s upínacími šrouby	82
6	zásuvky MSSD-EB-S-M14 (IP65)	s nožovou svorkou	82
7	upevňovací úhelníky MHE2-BG-L	–	69
8	šroubení s nástrčnými koncovkami QS	pro připojení hadic na stlačený vzduch s tolerovaným vnějším průměrem	qs
9	tlumiče hluku UC	pro montáž do odvětrávacích výstupů	uc


Elektromagnetické ventily MHE4, rychlé ventily

technické údaje – samostatné ventily

FESTO

funkce



-  - napětí
24 V DC
-  - tlak
-0,9 ... +8 barů
-  - rozsah teplot
-5 ... +60 °C



Obecné technické údaje		
funkce ventilu		3/2, monostabilní ¹⁾
konstrukce		tlakově odlehčený sedlový ventil
princip těsnění		měkké
ovládání		elektrické
řízení		přímé
směr proudění		lze obrátit s omezeními ²⁾
funkce odvětrání		lze škrtit
pomocné ruční ovládání		tlačítkem
montážní poloha		libovolná
rozteč	[mm]	24
jmenovitá světlost	[mm]	4
normální jmenovitý průtok	[l/min]	400
upevnění		průchozími dírami
připojení pneumatiky		připojovací závit G1/4 nástrčné připojení pro hadici s vnějším Ø 8 mm
hmotnost výrobku	[g]	270

- 1) při uzavření přívodu 3 nebo 33 lze použít jako ventil 2/2
2) v rozsahu tlaku -0,5 až +0,5 baru může docházet k malým netěsnostem

Provozní a okolní podmínky		
provozní médium		stlačený vzduch dle normy ISO 8573-1:2010 [7:4:4]
upozornění k provoznímu/řídícímu médiu		mazaný provoz je možný (od mazání pak již nelze upustit!)
provozní tlak	[bar]	-0,9 ... +8
provozní tlak v reverzním režimu	[bar]	-0,9 ... 0
teplota okolí	[°C]	-5 ... +60
teplota média	[°C]	-5 ... +60
odolnost korozi KBK		2 ¹⁾
certifikát		c UL us - Recognized (OL)

- 1) Třída odolnosti korozi 2 dle normy Festo 940 070: konstrukční díly s mírnějšími nároky na odolnost korozi. Vnější viditelné části s požadavky především na vzhled povrchu, který je vystaven přímému kontaktu s okolní pro průmysl běžnou atmosférou, respektive látkami, jako jsou chladicí látky a maziva.

Elektromagnetické ventily MHE4, rychlé ventily

FESTO

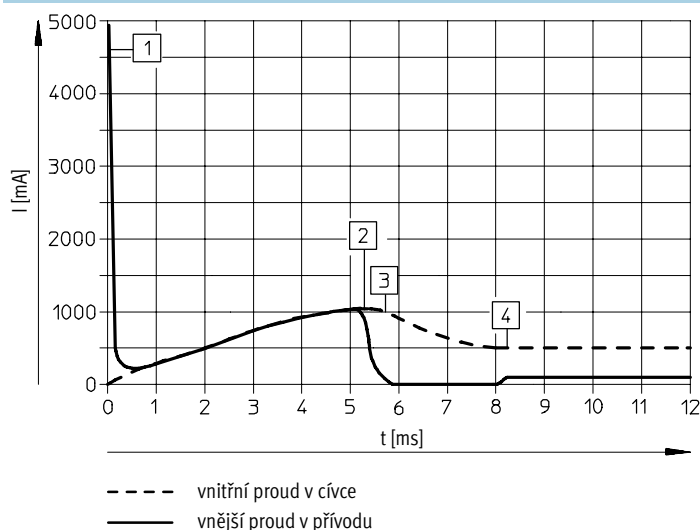
technické údaje – samostatné ventily

Elektrické údaje		
napájecí napětí	[V DC]	24 ±10 %
typ připojení		nožové kontakty nebo zalitý kabel
příkon		
s elektronikou pro rychlé spínání	[W]	při spínání: 8,5 trvale: 2,125
bez elektroniky pro rychlé spínání	[W]	5,6
stupeň krytí dle EN 60529		
se zalitým kabelem		IP65
se zásuvkou s kabelem KMEB		IP65

Spínací časy a frekvence		
s elektronikou pro rychlé spínání		
čas zapnutí/vypnutí	[ms]	3,5/3,5 +10 % ... -30 %
max. spínací frekvence	[Hz]	210 ¹⁾
značka CE		dle směrnice EU-EMV
bez elektroniky pro rychlé spínání		
čas zapnutí/vypnutí	[ms]	10,5/5
max. spínací frekvence	[Hz]	120

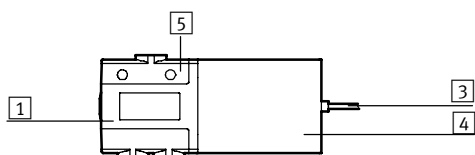
1) Od 90 Hz je nutné omezit okolní teplotu.

Průběh proudu s elektronikou pro rychlé spínání



- 1 nabíjení kondenzátoru
- 2 regulovaný proud do cívky 1 A
- 3 pokles na přídržný proud
- 4 regulovaný přídržný proud 0,5 A

Materiály



1	těleso	zinkový tlakový odlitek, potažený
3	plášť kabelu	polyuretan
4	těleso cívky	polyamid
5	připojovací deska	polyamid
-	těsnění	nitrilkaučuk/ hydrogenovaný nitrilkaučuk
	poznámka o materiálu	prostě mědi a PTFE

Elektromagnetické ventily MHE4, rychlé ventily

technické údaje – samostatné ventily

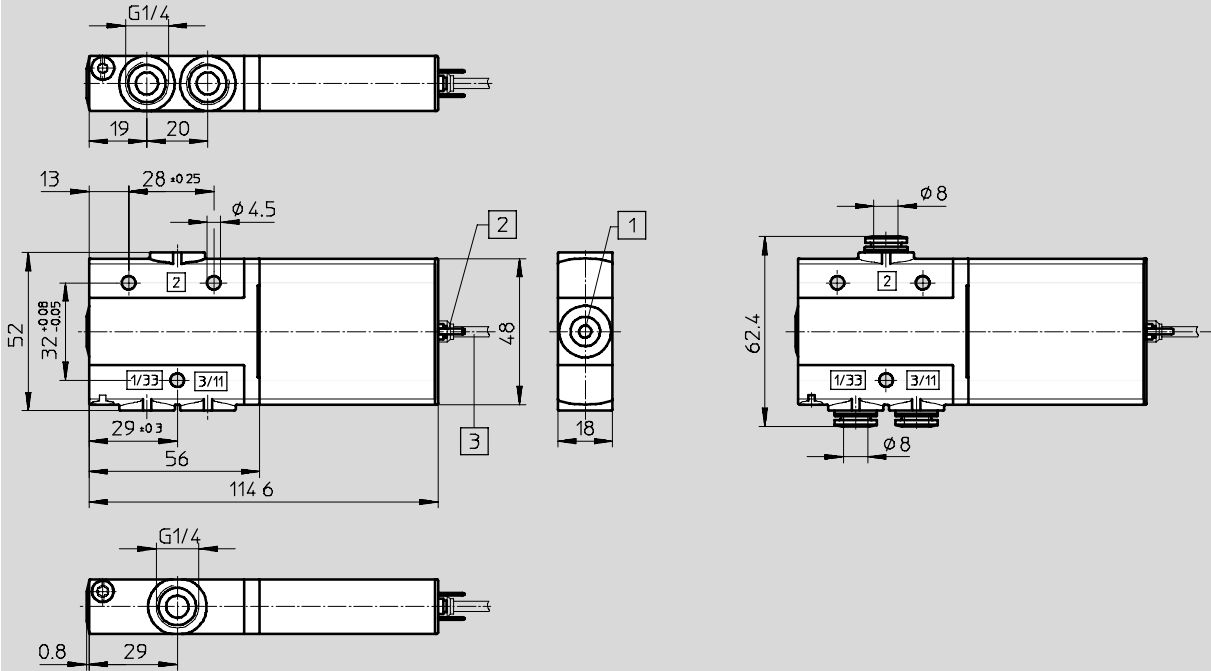
FESTO

Rozměry

modely CAD ke stažení → www.festo.cz/engineering

ventil s přípojovacím závitem G1/4

ventil s nástrčným připojením QS 8

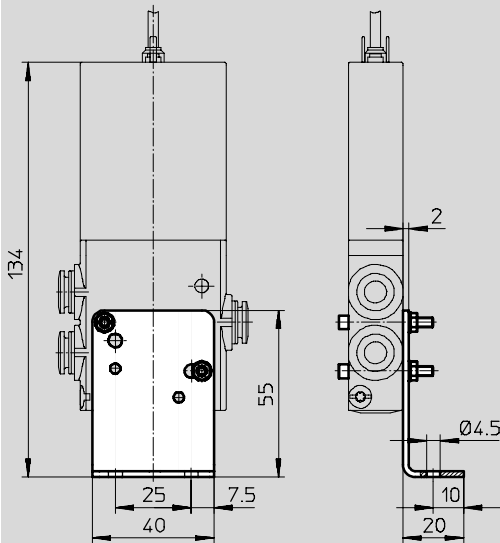


1 pomocné ruční ovládání, tlačítkem

2 nožové kontakty pro zásuvky s kabelem KMEB

3 kabel 2,5 m

upevňovací úhelník MHE2-BG-L



Elektromagnetické ventily MHE4, rychlé ventily

FESTO

technické údaje – samostatné ventily

Údaje pro objednávky – ventily					
	připojení pneumatiky	v klidu	elektrické připojení	č. dílu	typ
spínací čas 3,5/3,5 ms					
provozní napětí 24 V DC	připojovací závit G $\frac{1}{4}$	otevřen	nožové kontakty	525207	MHE4-MS1H-3/20- $\frac{1}{4}$
		uzavřen	nožové kontakty	525187	MHE4-MS1H-3/2G- $\frac{1}{4}$
	nástrčné připojení QS 8	otevřen	kabel	525189	MHE4-MS1H-3/2G- $\frac{1}{4}$ -K
			nožové kontakty	525211	MHE4-MS1H-3/20-QS8
		uzavřen	kabel	525213	MHE4-MS1H-3/20-QS8-K
			nožové kontakty	525191	MHE4-MS1H-3/2G-QS8
kabel	525193	MHE4-MS1H-3/2G-QS8-K			
spínací čas 10,5/5 ms					
provozní napětí 24 V DC	připojovací závit G $\frac{1}{4}$	otevřen	nožové kontakty	525206	MHE4-M1H-3/20- $\frac{1}{4}$
			kabel	525208	MHE4-M1H-3/20- $\frac{1}{4}$ -K
	nástrčné připojení QS 8	uzavřen	nožové kontakty	525186	MHE4-M1H-3/2G- $\frac{1}{4}$
			kabel	525188	MHE4-M1H-3/2G- $\frac{1}{4}$ -K
		otevřen	nožové kontakty	525210	MHE4-M1H-3/20-QS8
			uzavřen	nožové kontakty	525190

Údaje pro objednávky – specifické příslušenství				
název	hmotnost [kg]	KBK	č. dílu	typ
upevňovací úhelník	55	2 ¹⁾	196165	MHE2-BG-L

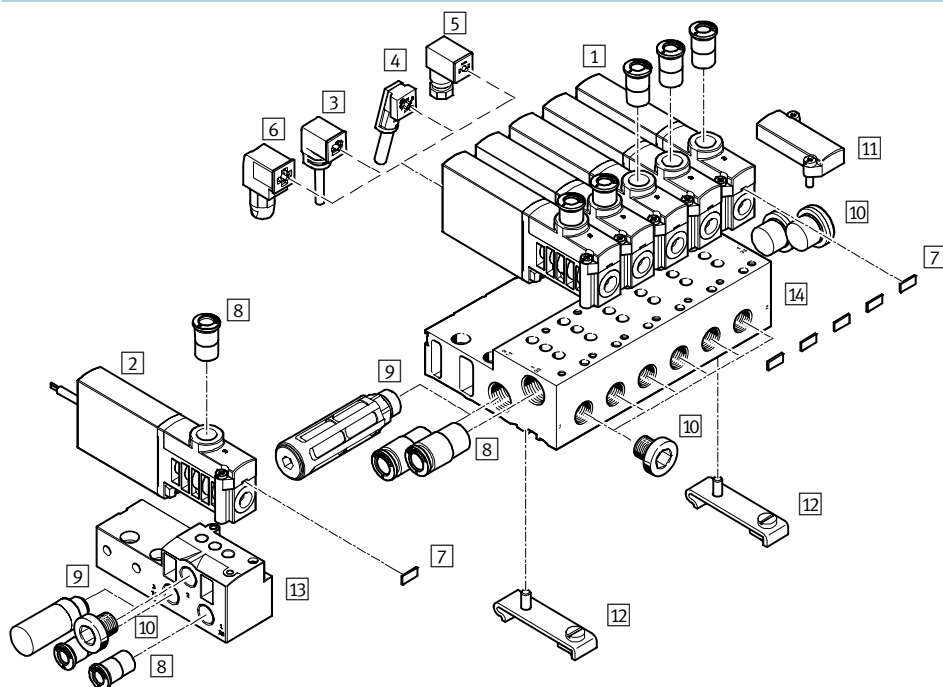
- 1) Třída odolnosti korozi 2 dle normy Festo 940 070: konstrukční díly s mírnějšími nároky na odolnost korozi. Vnější viditelné části s požadavky především na vzhled povrchu, který je vystaven přímému kontaktu s okolní pro průmysl běžnou atmosférou, respektive látkami, jako jsou chladicí látky a maziva.

Elektromagnetické ventily MHP4, rychlé ventily

přehled periferních zařízení – ventily s výstupy na tělese a připojením na desku

FESTO

Připojení nožovými kontakty – připojení zalitým kabelem



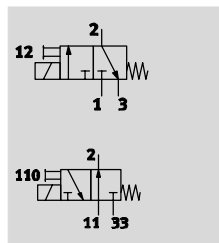
Ventily a příslušenství	krátký popis	→ strana/ internet	
1	ventily s výstupy na tělese a připojením na desku MHP4	s nožovými kontakty	71
2	ventily s výstupy na tělese a připojením na desku MHP4-...-K	s kabelem	71
3	zásuvky MSSD-EB (IP65)	s upínacími šrouby	82
4	zásuvky MSSD-EB-S-M14 (IP65)	s nožovými svorkami	82
5	zásuvky s kabelem KMEB-1 (IP65)	PVC kabel, s nebo bez LED	82
6	zásuvky s kabelem KMEB-2 (IP65)	PUR kabel, s nebo bez LED	82
7	popisové štítky MH-BZ-80X	pro označení ventilů	82
8	šroubení s nástrčnými koncovkami QS	pro připojení hadic na stlačený vzduch s tolerovaným vnějším průměrem	qs
9	tlumiče hluku UC	pro montáž do odvětrávacích výstupů	uc
10	záslepky B	pro uzavření nepotřebných přívodů	82
11	krycí desky MHAP4-BP-3	pro zaslepení prázdných pozic	82
12	upevnění na lištu DIN CPV10/14-VI-BG-NRH-35	-	82
13	samostatné připojovací desky MHA4-AS-3-1/4	v případě ventilu s výstupy na tělese se samostatná připojovací deska používá také pro ventil na připojovací desky; nadbytečné připojení musí pak být uzavřeno záslepkou	74
14	připojovací desky MHA4-PR	pro ventily s výstupem a připojením na desku	74

Elektromagnetické ventily MHP4, rychlé ventily


FESTO


technické údaje – ventily s výstupem na tělese a připojením na desku

funkce



-  - napětí
24 V DC

-  - tlak
-0,9 ... +8 barů

-  - rozsah teplot
-5 ... +40 °C



Obecné technické údaje

funkce ventilu		3/2, monostabilní ¹⁾
konstrukce		tlakově odlehčený sedlový ventil
princip těsnění		měkké
ovládání		elektrické
řízení		přímé
směr proudění		lze obrátit s omezeními ²⁾
funkce odvětrání		lze skrtit
pomocné ruční ovládání		tlačítkem
montážní poloha		libovolná
rozteč	[mm]	24
jmenovitá světlost	[mm]	4
normální jmenovitý průtok	[l/min]	400
upevnění		na připojovací desku, průchozí dírou
připojení pneumatiky		připojovací závit G $\frac{1}{4}$ nástrčné připojení pro hadici s vnějším \varnothing 8 mm
hmotnost výrobku	[g]	270

- 1) při uzavření přívodu 3 nebo 33 lze použít jako ventil 2/2
2) v rozsahu tlaku -0,5 až +0,5 baru může docházet k malým netěsnostem

Provozní a okolní podmínky

provozní médium		stlačený vzduch dle normy ISO 8573-1:2010 [7:4:4]
upozornění k provoznímu/řídícímu médiu		mazaný provoz je možný (od mazání pak již nelze upustit!)
provozní tlak	[bar]	-0,9 ... +8
provozní tlak v reverzním režimu	[bar]	-0,9 ... 0
teplota okolí	[°C]	-5 ... +40
teplota média	[°C]	-5 ... +40
odolnost korozi KBK		2 ¹⁾
certifikát		c UL us - Recognized (OL)

- 1) Třída odolnosti korozi 2 dle normy Festo 940 070:
konstrukční díly s mírnějšími nároky na odolnost korozi. Vnější viditelné části s požadavky především na vzhled povrchu, který je vystaven přímému kontaktu s okolní pro průmysl běžnou atmosférou, respektive látkami, jako jsou chladicí látky a maziva.

Elektromagnetické ventily MHP4, rychlé ventily

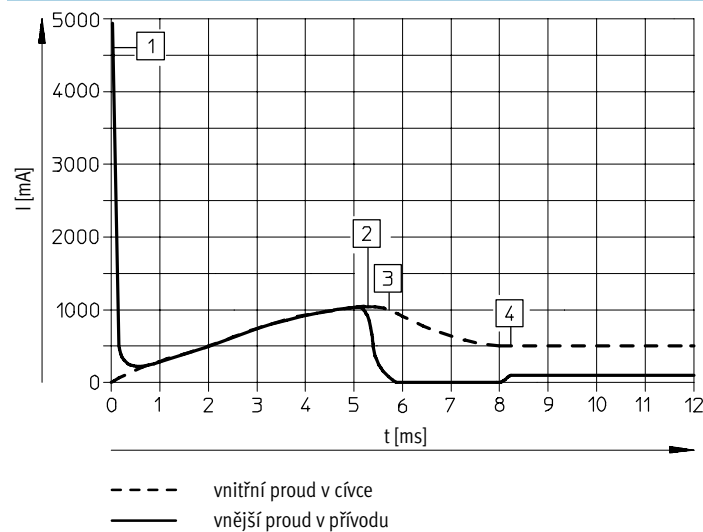
technické údaje – ventily s výstupem na tělese a připojením na desku

Elektrické údaje		
napájecí napětí	[V DC]	24 ±10 %
typ připojení		nožové kontakty nebo zalitý kabel
příkon		
s elektronikou pro rychlé spínání	[W]	při spínání: 8,5 trvale: 2,125
bez elektroniky pro rychlé spínání	[W]	5,6
stupeň krytí dle EN 60529		
se zalitým kabelem		IP65
se zásuvkou s kabelem KMEB		IP65

Spínací časy a frekvence		
s elektronikou pro rychlé spínání		
čas zapnutí/vypnutí	[ms]	3,5/3,5 +10 % ... -30 %
max. spínací frekvence	[Hz]	210 ¹⁾
značka CE		dle směrnice EU-EMV
bez elektroniky pro rychlé spínání		
čas zapnutí/vypnutí	[ms]	10,5/5
max. spínací frekvence	[Hz]	120

1) Od 100 Hz je nutné omezit okolní teplotu.

Průběh proudu s elektronikou pro rychlé spínání



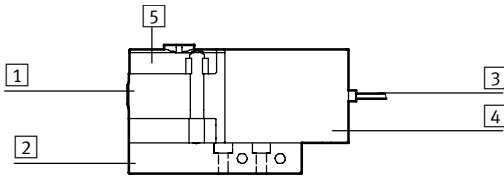
- 1 nabíjení kondenzátoru
- 2 regulovaný proud do cívky 1 A
- 3 pokles na přídržný proud
- 4 regulovaný přídržný proud 0,5 A

Elektromagnetické ventily MHP4, rychlé ventily

technické údaje – ventily s výstupem na tělese a připojením na desku

FESTO

Materiály



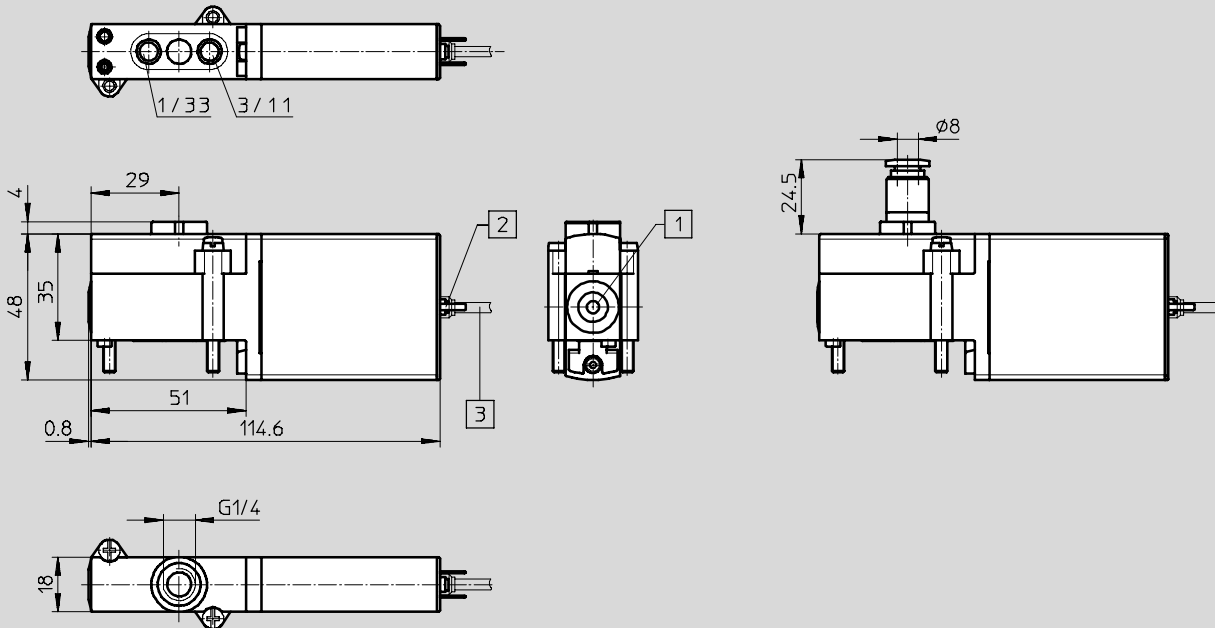
1	těleso	zinkový tlakový odlitek, potažený
2	ventil na připojovací desce	hliník v provedení pro baterii, zinkový tlakový odlitek v provedení pro samostatnou připojovací desku
3	plášť kabelu	polyuretan
4	těleso cívky	polyamid
5	připojovací deska	polyamid
-	těsnění	nitrilkaučuk/ hydrogenovaný nitrilkaučuk
	poznámka o materiálu	prosté mědi a PTFE

Rozměry

modely CAD ke stažení → www.festo.cz/engineering

ventil s připojovacím závitem G1/4

ventil s nástrčným připojením QS 8

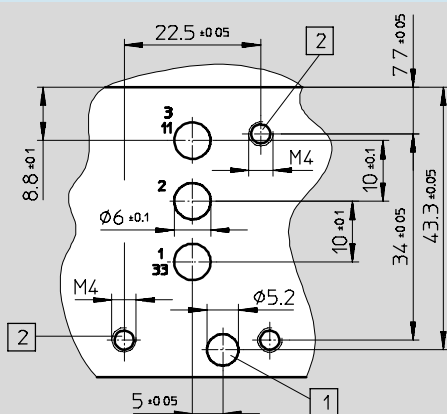


1 pomocné ruční ovládání, tlačítkem

2 nožové kontakty pro zásuvky s kabelem KMEB

3 kabel 2,5 m

připojovací obrazec na připojovací desce



⚠ upozornění

U ventilů s výstupem a připojením na desku odpadá připojení 2.

Při použití jako ventil 2/2, v klidu uzavřen, odpadá připojení 3/11.

Při použití jako ventil 2/2, v klidu otevřen, odpadá připojení 1/33.

- 1 otvor pro kódovací kolík, hluboký 2,5 mm
- 2 upevňovací závit, hluboký 13 mm

Elektromagnetické ventily MHP4, rychlé ventily

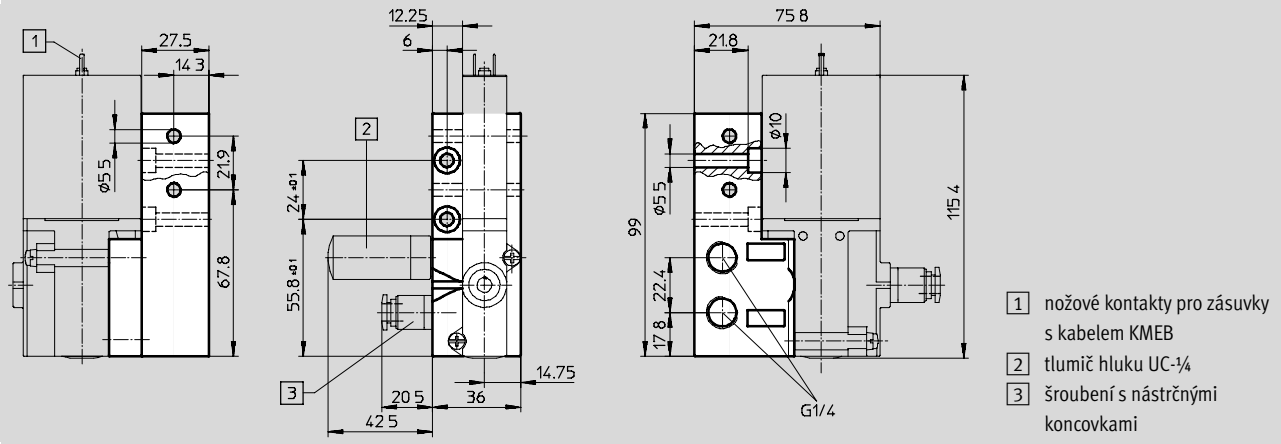
technické údaje – ventily s výstupem na tělese a připojením na desku

FESTO

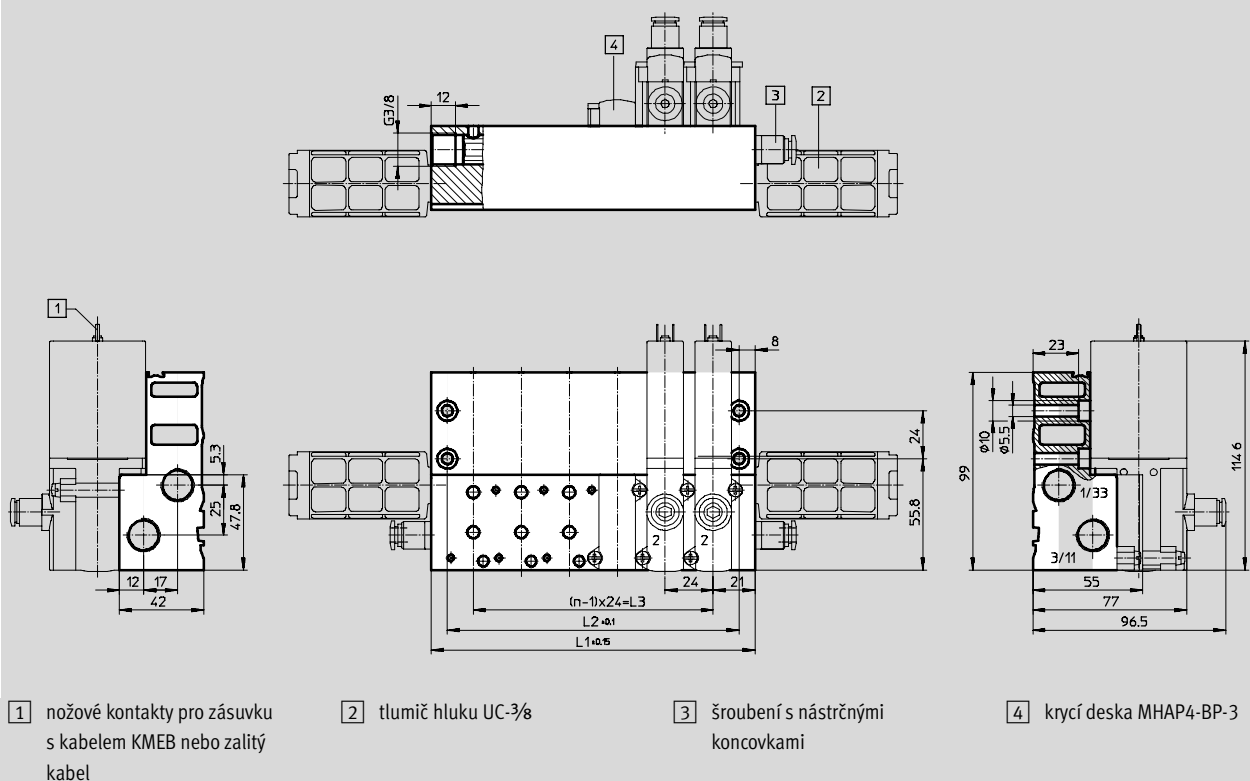
Rozměry

modely CAD ke stažení → www.festo.cz/engineering

samostatná přípojovací deska



bateriová montáž



počet pozic n	L1	L2	L3
2	66	50	24
4	114	98	72
6	162	146	120

počet pozic n	L1	L2	L3
8	210	194	168
10	258	242	216

Elektromagnetické ventily MHP4, rychlé ventily

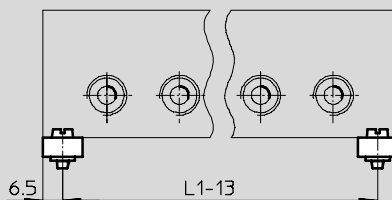
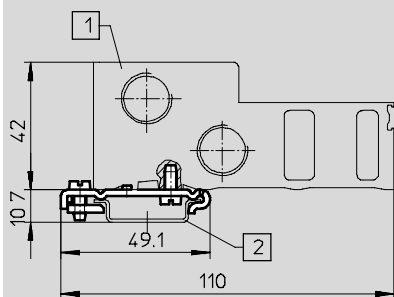
FESTO

technické údaje – ventily s výstupem na tělese a připojením na desku

Rozměry

modely CAD ke stažení → www.festo.cz/engineering

upevnění na lištu DIN CPV10/14-VI-BG-NRH-35



- 1 připojovací deska
- 2 montážní lišta NRH-35

typ	počet pozic n	L1
MHA4-PR2-3	2	66
MHA4-PR4-3	4	114
MHA4-PR6-3	6	162

typ	počet pozic n	L1
MHA4-PR8-3	8	210
MHA4-PR10-3	10	258

Údaje pro objednávky – ventily

	připojení pneumatiky	v klidu	elektrické připojení	č. dílu	typ
spínací čas 3,5/3,5 ms					
provozní napětí 24 V DC	připojovací závit G $\frac{1}{4}$	otevřen	nožové kontakty	525199	MHP4-MS1H-3/20- $\frac{1}{4}$
		uzavřen	nožové kontakty	525179	MHP4-MS1H-3/2G- $\frac{1}{4}$
	nástrčné připojení QS 8	uzavřen	nožové kontakty	525183	MHP4-MS1H-3/2G-QS8
spínací čas 10,5/5 ms					
provozní napětí 24 V DC	připojovací závit G $\frac{1}{4}$	otevřen	nožové kontakty	525198	MHP4-M1H-3/20- $\frac{1}{4}$
		uzavřen	nožové kontakty	525178	MHP4-M1H-3/2G- $\frac{1}{4}$

upozornění

Ventily 3/2G a 3/20 nesmějí být společně na jedné připojovací desce.

Údaje pro objednávky – specifické příslušenství

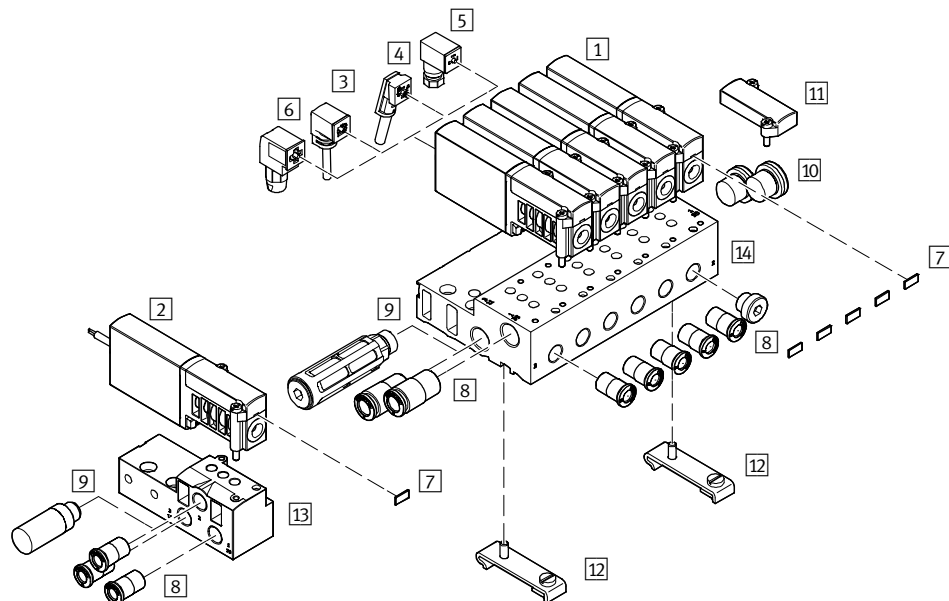
název		č. dílu	typ
samostatné připojovací desky	1 ventil	525227	MHA4-AS-3- $\frac{1}{4}$
připojovací deska pro	2 ventily	525234	MHA4-PR2- $\frac{1}{4}$
	4 ventily	525235	MHA4-PR4- $\frac{1}{4}$
	6 ventilů	525236	MHA4-PR6- $\frac{1}{4}$
	8 ventilů	525237	MHA4-PR8- $\frac{1}{4}$
	10 ventilů	525238	MHA4-PR10- $\frac{1}{4}$

Elektromagnetické ventily MHA4, rychlé ventily

přehled periferních zařízení – ventily pro přípojovací desky

FESTO

Připojení nožovými kontakty – připojení zalitým kabelem



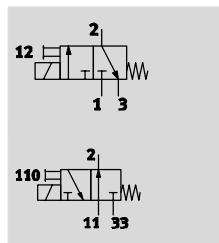
Ventily a příslušenství			
	krátký popis	→ strana/internet	
1	ventily na přípojovací desku MHA4	s nožovými kontakty	82
2	ventily na přípojovací desku MHA4-...-K	s kabelem	82
3	zásuvky s kabelem KMEB-1 (IP65)	PVC kabel, s nebo bez LED	82
4	zásuvky s kabelem KMEB-2 (IP65)	PUR kabel, s nebo bez LED	82
5	zásuvky MSSD-EB (IP65)	s upínacími šrouby	82
6	zásuvky MSSD-EB-S-M14 (IP65)	s nožovými svorkami	82
7	popisové štítky MH-BZ-80X	pro označení ventilů	82
8	šroubení s nástrčnými koncovkami QS	pro připojení hadic na stlačený vzduch s tolerovaným vnějším průměrem	qs
9	tlumiče hluku UC	pro montáž do odvětrávacích výstupů	uc
10	záslepky B	pro uzavření nepotřebných přívodů	82
11	krycí desky MHAP4-BP-3	pro zaslepení prázdných pozic	82
12	upevnění na lištu DIN CPV10/14-VI-BG-NRH-35	–	82
13	samostatné přípojovací desky MHA4-AS-3-1/4	pro ventily na přípojovací desku	80
14	přípojovací desky MHA4-PR...-3	pro ventily na přípojovací desku	80

Elektromagnetické ventily MHA4, rychlé ventily


FESTO


technické údaje – ventily pro připojovací desky

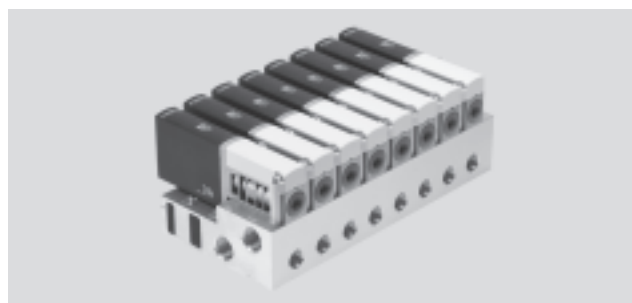
funkce



-  - napětí
24 V DC

-  - tlak
-0,9 ... +8 barů

-  - rozsah teplot
-5 ... +40 °C



Obecné technické údaje

funkce ventilu	3/2, monostabilní ¹⁾
konstrukce	tlakově odlehčený sedlový ventil
princip těsnění	měkké
ovládání	elektrické
řízení	přímé
směr proudění	lze obrátit s omezeními ²⁾
funkce odvětrání	lze škrtit
pomocné ruční ovládání	tlačítkem
montážní poloha	libovolná
rozteč	[mm] 24
jmenovitá světlost	[mm] 4
normální jmenovitý průtok	[l/min] 400
upevnění	na připojovací desku, průchozí dírou
připojení pneumatiky	připojovací závit G $\frac{1}{4}$
hmotnost výrobku	[g] 270

- 1) při uzavření přívodu 3 nebo 33 lze použít jako ventil 2/2
2) v rozsahu tlaku -0,5 až +0,5 baru může docházet k malým netěsnostem

Provozní a okolní podmínky

provozní médium	stlačený vzduch dle normy ISO 8573-1:2010 [7:4:4]
upozornění k provoznímu/řídícímu médiu	mazaný provoz je možný (od mazání pak již nelze upustit!)
provozní tlak	[bar] -0,9 ... +8
provozní tlak v reverzním režimu	[bar] -0,9 ... 0
teplota okolí	[°C] -5 ... +40
teplota média	[°C] -5 ... +40
odolnost korozi KBK	2 ¹⁾
certifikát	c UL us - Recognized (OL)

- 1) Třída odolnosti korozi 2 dle normy Festo 940 070:
konstrukční díly s mírnějšími nároky na odolnost korozi. Vnější viditelné části s požadavky především na vzhled povrchu, který je vystaven přímému kontaktu s okolní pro průmysl běžnou atmosférou, respektive látkami, jako jsou chladicí látky a maziva.

Elektromagnetické ventily MHA4, rychlé ventily

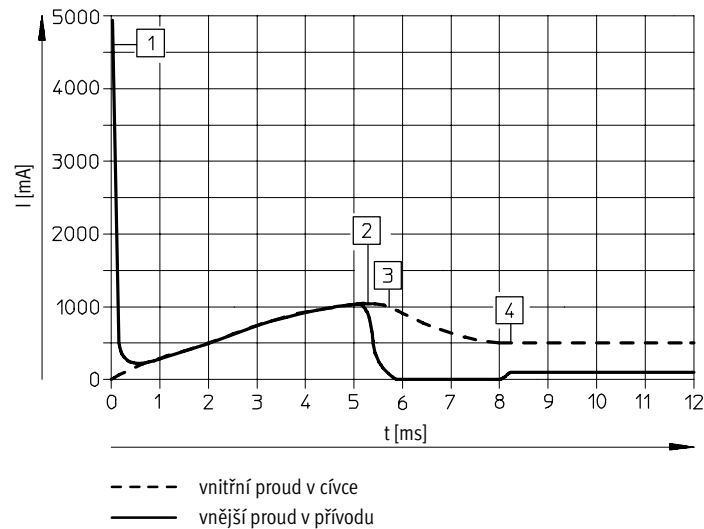
technické údaje – ventily na přípojovací desky

Elektrické údaje		
napájecí napětí	[V DC]	24 ±10 %
typ připojení		nožové kontakty nebo zalitý kabel
příkon		
s elektronikou pro rychlé spínání	[W]	při spínání: 8,5 trvale: 2,125
bez elektroniky pro rychlé spínání	[W]	5,6
stupeň krytí dle EN 60529		
se zalitým kabelem		IP65
se zásuvkou s kabelem KMEB		IP65

Spínací časy a frekvence		
s elektronikou pro rychlé spínání		
čas zapnutí/vypnutí	[ms]	3,5/3,5 +10 % ... -30 %
max. spínací frekvence	[Hz]	210 ¹⁾
značka CE		dle směrnice EU-EMV
bez elektroniky pro rychlé spínání		
čas zapnutí/vypnutí	[ms]	10,5/5
max. spínací frekvence	[Hz]	120

1) Od 100 Hz je nutné omezit okolní teplotu.

Průběh proudu s elektronikou pro rychlé spínání



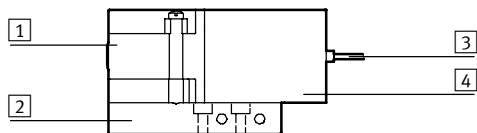
- 1 nabíjení kondenzátoru
- 2 regulovaný proud do cívky 1 A
- 3 pokles na přídržný proud
- 4 regulovaný přídržný proud 0,5 A

Elektromagnetické ventily MHA4, rychlé ventily

technické údaje – ventily na přípojovací desky

FESTO

Materiály

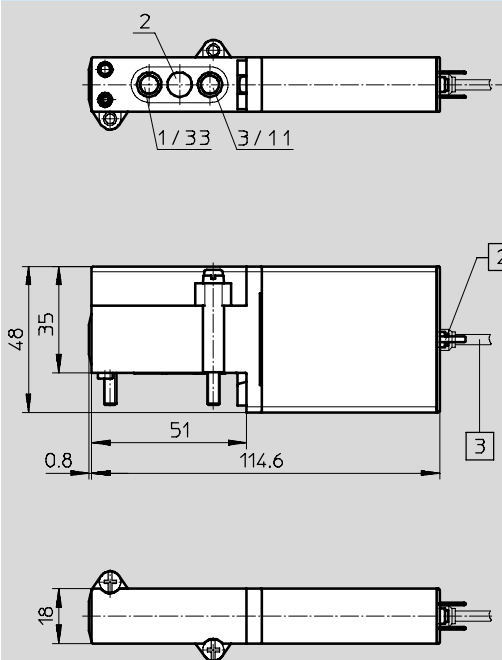


1	těleso	zinkový tlakový odlitek, potažený
2	ventil na přípojovací desce	hliník v provedení pro baterii, zinkový tlakový odlitek v provedení pro samostatnou přípojovací desku
3	plášť kabelu	polyuretan
4	těleso cívký	polyamid
-	těsnění	nitrilkaučuk/ hydrogenovaný nitrilkaučuk
	poznámka o materiálu	prosté mědi a PTFE

Rozměry

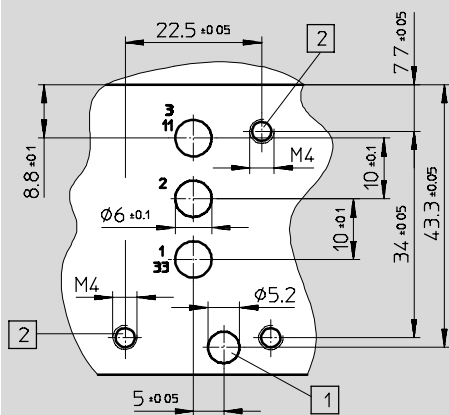
modely CAD ke stažení → www.festo.cz/engineering

ventil



- 1 pomocné ruční ovládání,
tlačítkem
- 2 nožové kontakty pro zásuvky
s kabelem KMEB
- 3 kabel 2,5 m

přípojovací obrazec na přípojovací desce



- 1 otvor pro kódovací kolík,
hluboký 2,5 mm
- 2 upevňovací závit,
hluboký 13 mm

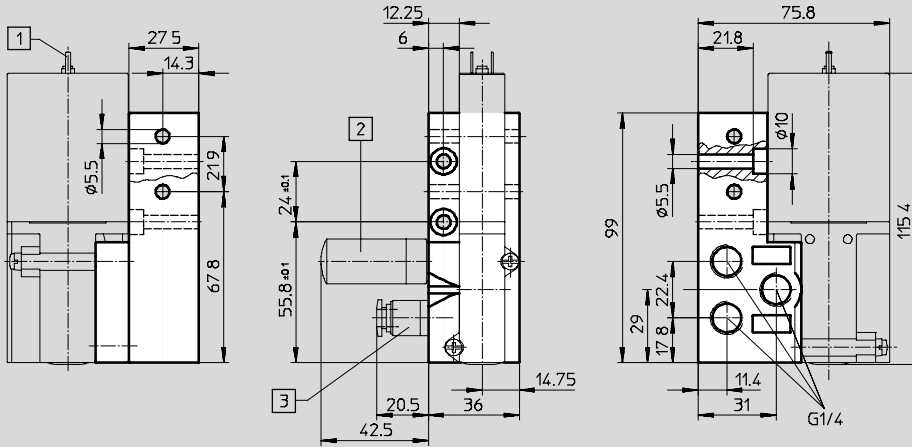
Elektromagnetické ventily MHA4, rychlé ventily

technické údaje – ventily na přípojovací desky

Rozměry

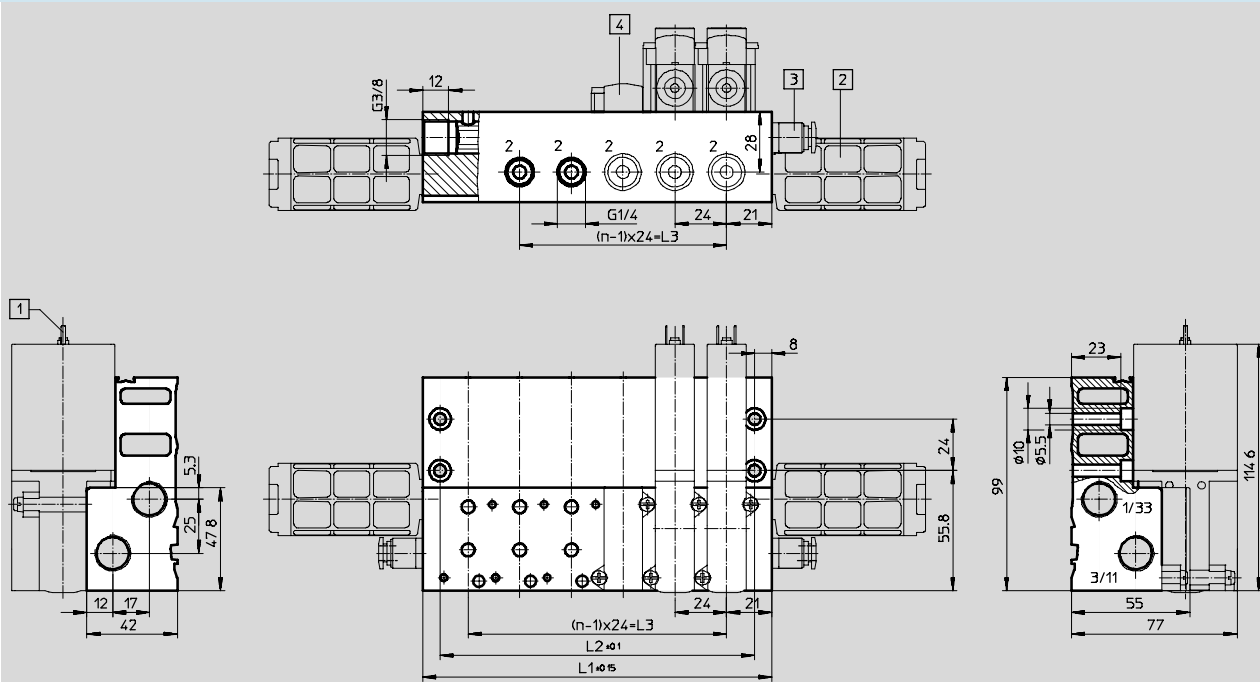
modely CAD ke stažení → www.festo.cz/engineering

samostatná přípojovací deska



- 1 nožové kontakty pro zásuvky s kabelem KMEB
- 2 tlumič hluku UC-1/4
- 3 šroubení s nástrčnými koncovkami

bateriová montáž



- 1 nožové kontakty pro zásuvku s kabelem KMEB nebo zalitý kabel
- 2 tlumič hluku UC-3/8
- 3 šroubení s nástrčnými koncovkami
- 4 krycí deska MHAP4-BP-3

počet pozic n	L1	L2	L3
2	66	50	24
4	114	98	72
6	162	146	120

počet pozic n	L1	L2	L3
8	210	194	168
10	258	242	216

Elektromagnetické ventily MHA4, rychlé ventily

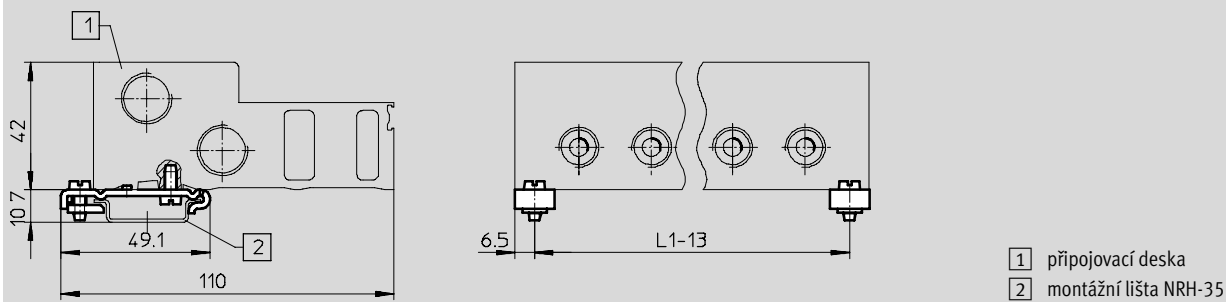
FESTO

technické údaje – ventily na přípojovací desky

Rozměry

modely CAD ke stažení → www.festo.cz/engineering

upevnění na lištu DIN CPV10/14-VI-BG-NRH-35



typ	počet pozic n	L1
MHA4-PR2-3	2	66
MHA4-PR4-3	4	114
MHA4-PR6-3	6	162

typ	počet pozic n	L1
MHA4-PR8-3	8	210
MHA4-PR10-3	10	258

Údaje pro objednávky – ventily

v klidu		elektrické připojení	č. dílu	typ
spínací čas 3,5/3,5 ms				
provozní napětí 24 V DC	uzavřen	nožové kontakty	525175	MHA4-MS1H-3/2G-4
		kabel	525177	MHA4-MS1H-3/2G-4-K
spínací čas 10,5/5 ms				
provozní napětí 24 V DC	otevřen	kabel	525196	MHA4-M1H-3/20-4-K
		nožové kontakty	525174	MHA4-M1H-3/2G-4
		kabel	525176	MHA4-M1H-3/2G-4-K

⚠ upozornění

Ventily 3/2G a 3/20 nesmějí být společně na jedné přípojovací desce.

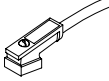
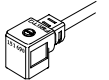
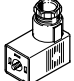



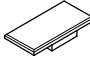
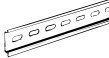
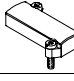


Údaje pro objednávky – specifické příslušenství

název		č. dílu	typ
samostatné přípojovací desky	1 ventil	525227	MHA4-AS-3-1/4
přípojovací deska pro	2 ventily	525234	MHA4-PR2-1/4
	4 ventily	525235	MHA4-PR4-1/4
	6 ventilů	525236	MHA4-PR6-1/4
	8 ventilů	525237	MHA4-PR8-1/4
	10 ventilů	525238	MHA4-PR10-1/4

Elektromagnetické ventily MH4, rychlé ventily

příslušenství

FESTO

Údaje pro objednávky		č. dílu	typ
zásuvky s kabelem			
	stupeň krytí IP65 s LED, kabel PUR, volný konec kabelu	délka 2,5 m	174844 KMEB-2-24-2,5-LED
		délka 5 m	174845 KMEB-2-24-5-LED
	stupeň krytí IP65 bez LED, kabel PUR, volný konec kabelu	délka 2,5 m	174846 KMEB-2-230-2,5
		délka 5 m	174847 KMEB-2-230-5
	stupeň krytí IP65 s LED, kabel PVC, volný konec kabelu	délka 2,5 m	151688 KMEB-1-24-2,5-LED
		délka 5 m	151689 KMEB-1-24-5-LED
		délka 10 m	193457 KMEB-1-24-10-LED
	stupeň krytí IP65 bez LED, kabel PVC, volný konec kabelu	délka 2,5 m	151690 KMEB-1-230AC-2,5
		délka 5 m	151691 KMEB-1-230AC-5
zásuvky			
	úhlová zásuvka, 3 piny, šroubovací svorky	151687	MSSD-EB
	úhlová zásuvka, 3 piny, napichovací technika	192745	MSSD-EB-S-M14
upevnění na lištu DIN			
	pro připojovací bloky	162556	CPV10/14-VI-BG-NRH-35
záslepky			
	pro závit G $\frac{1}{4}$	10 kusů	3568 B-$\frac{1}{4}$
	pro závit G $\frac{3}{8}$	10 kusů	3570 B-$\frac{3}{8}$
popisové štítky			
	pro elektromagnetický ventil	80 kusů v rámečku	197259 MH-BZ-80X
lišty DIN			
		2 m	35430 NRH-35-2000
krycí desky			
	pro připojovací bloky	525239	MHAP4-BP-3
tlumiče hluku			
			→ internet: uc
šroubení s nástrčnými koncovkami			
			→ internet: quick star