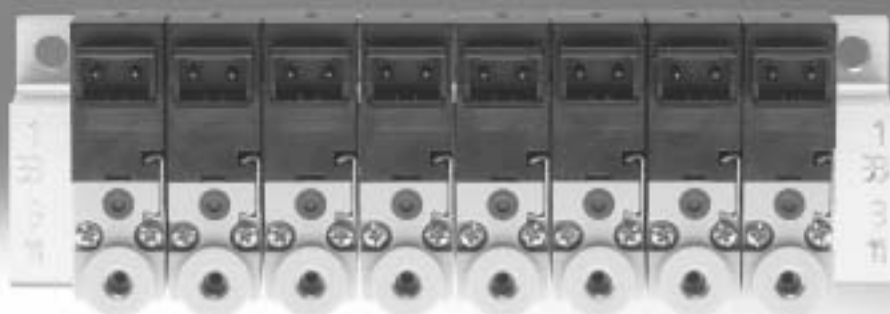


# Elektromagnetické ventily MH1, miniaturní



## Ucelený program pro mnohostranné uplatnění

FESTO



### Extrémně miniaturizované

Nová miniaturizovaná generace sedlových ventilů: ve verzích 2/2 jsou k výběru průtoky od 14 l/min a ve verzi 3/2 průtoky od 10 l/min. Dodávají se buď jako ventily se samostatným připojením pro montáž na desky nebo předem namontované na liště PR. Kromě toho: při použití lišty PR lze dosáhnout velmi vysoké hustoty montáže. Rychlý a jako stvořený pro zvýšenou spotřebu: velký bratr MH2 s průtokem až do 100 l/min.

### Extrémně partnerské

Pod souhrnným pojmem „kompaktní“ nabízí Festo široký sortiment pohonů, bezpístnicových pohonů, minisaní a příslušenství. Výrobky jsou vzájemně optimálně přizpůsobené a vhodné pro všechny provozy, v nichž se vyrábějí a obrábějí malé výrobky. A to vše v příslušné kvalitě Festo a se všemi přidávanými hodnotami, které náš podnik, působící po celém světě, může nabídnout.

### Extrémně mnohostranné a rychlé

Miniaturní ventily lze spojovat díky pneumatickému vícenásobnému připojení a elektrickému vícepólovému konektoru. Samostatné elektrické přířady mohou být vyvedeny vodorovně, nahore nebo dole. Už samotná elektrická připojení nabízejí možnost výběru mezi vodorovným, shora nebo zespodu. Další zajímavá varianta: montáž na plošný spoj včetně připojení. Všechno předem otestováno a sestaveno pro technologii Festo plug & work. A pokud Vám jde o co nejrychlejší chod zařízení, je to zcela jednoduché – spínací čas miniaturních ventilů dosahuje hodnoty 4 ms.

**Miniaturní ventily nejen pro elektronický průmysl, ...**

... ale také pro lehké montáže, lékařskou techniku, průmysl polovodičů a všude tam, kde záleží na extrémně malých, kompaktních a rychlých ventilech nebo kde jsou nutné ovládací ventily pro armatury (např. procesní technika). Se spínacími časy od cca 4 ms splní každé přání ohledně rychlosti. Velmi snadno lze také realizovat funkce s využitím vakua. 100% trvalá doba sepnutí a možný provoz na tři směny zaručují nejvyšší hospodárnost.

Miniaturní ventily s průtoky od 10 a 14 l/min vždy lehce zvládnou objem pro nepřímé řízení procesních ventilů. A také průtok je dostatečný pro široké spektrum malých kompaktních válců, otočných pohonů a saní Festo. Pro velkou spotřebu až do 100 l/min: MH2.



# Elektromagnetické ventily MH1, miniaturní

technické údaje – pneumatická část

FESTO

## Provoz s různými tlaky

### vakuový provoz

U ventilů MH1 je směr proudění jednoznačně určen a nelze jej změnit.

Při provozu s vakuem musíte také dbát na to, aby byl zachován směr proudění.

To zajistíte tak, že vakuum přivedete na přípojení 3 nebo 2 (33 nebo 11).

### reverzní provoz

Reverzní provoz není možný, protože směr proudění nelze obrátit.

 upozornění

Na přívod 1 nesmí být připojeno vakuum.

### ventil 2/2, MH...-2/2G-...

- při vakuovém provozu musíte vakuum přivést na přípojení 2
- odfukovací impuls musí být realizován dalším ventilem

### ventil 3/2, MH...-3/2G-...

- při vakuovém provozu musíte vakuum přivést na přípojení 3
- odvětrání (případně napájení) probíhá přípojením 1
- při vakuovém provozu v klidové poloze otevřený

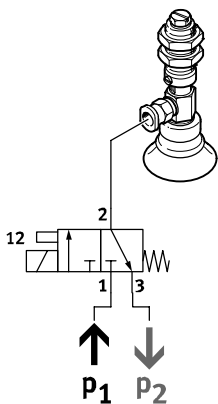
### ventil 3/2, MH...-3/2O-...

- při vakuovém provozu musíte vakuum přivést na přípojení 33
- odvětrání (případně napájení) probíhá přípojením 11
- při vakuovém provozu v klidové poloze uzavřený

### 2x ventil 2/2, MHA1-2X2/2G-...

- při vakuovém provozu musíte vakuum přivést na přípojení 11
- vyfukovací impuls se přivádí na přípojení 1

## Příklad



U ventilu 3/2, v klidové poloze uzavřeném, je vakuový provoz realizován tak, že k přívodu 3 je přivedeno vakuum (P2) a přívodem 1 probíhá odvětrání, např. přes tlumič hluku (P1).

Klidová poloha se při tomto provozu změní z „uzavřené“ na „otevřenou“.

# Elektromagnetické ventily MH1, miniaturní

přehled dodávek

FESTO

funkce	schématická značka	konstrukce	napětí [V DC]			→ strana/ internet
			5	12	24	
ventily 2/2		<b>normální jmenovitý průtok 14 l/min</b>				
		ventil s výstupy na tělese a připojením na desku	■	■	■	7
		ventil na připojovací desky	■	■	■	17
		<b>normální jmenovitý průtok 30 l/min, řízené vakuem nebo vyfukovací impuls</b>				
		ventil na připojovací desky	-	-	■	34
ventil 3/2 <sup>1)</sup>		<b>normální jmenovitý průtok 10 l/min</b>				
		ventil s výstupy na tělese a připojením na desku	■	■	■	7
		ventil na připojovací desky	■	■	■	17
		ventil pro připojovací desky s LED	-	-	■	17
2x ventil 2/2		<b>normální jmenovitý průtok 30 l/min, řízené vakuem a vyfukovací impuls</b>				
		ventil pro připojovací desky s LED	-	-	■	34

1) při uzavření přívodu 1 nebo 3 lze použít jako ventil 2/2

Možnosti montáže				
tvar		ventil s výstupy na tělese a připojením na desku	ventil na připojovací desky	
elektrické připojení		bez LED	bez LED	s LED
<b>konektor vzadu (HC)</b>				
	samostatné připojovací desky	■	■	■
	montáž do baterie	■	■	■
	připojovací deska s 2x ventil 2/2 v namontovaném stavu	-	-	■
<b>konektor nahoře (TC)</b>				
	samostatné připojovací desky	■	■	■
	montáž do baterie	■	■	■
<b>konektor dole (PI)</b>				
	samostatná připojovací deska s patič	■	■	■
	bateriová montáž s patičemi	■	■	■
	bateriová montáž s patičemi a elektrickým vícepólovým konektorem	■	■	■
	montáž do baterie na plošný spoj pájecí patič	■	■	■
	bateriová montáž na plošný spoj s pájecími patičemi a pneumatickým vícepólovým připojením	-	■	■

# Elektromagnetické ventily MH1, miniaturní

FESTO

typové značení

MH A 1 - M 4 L H - 3/2 - O - M3 - HC

## řada ventilů

MH	miniaturní a rychlé ventily
----	-----------------------------

## tvar

P	ventil s výstupy na tělese a připojením na desku
A	ventil na připojovací desky

## velikost

1	průtok 10 ... 14 l/min
---	------------------------

## druh pohonu

M	elektromagneticky
---	-------------------

## napájecí napětí

4	5 V DC
5	12 V DC
1	24 V DC

## indikace stavu signálu

-	bez
L	LED

## pomocné ruční ovládání

H	tlačítkem/s aretací
---	---------------------

## funkce ventilu

2/2	ventily 2/2
3/2	ventily 3/2

## v klidu

G	uzavřen
O	otevřen

## připojení pneumatiky

0,6	jmenovitá světlost 0,65 mm
0,9	jmenovitá světlost 0,9 mm
M3	závit M3

## elektrické připojení

HC	konektor vzadu pro zásuvku KMH/NEBV-H1G2
TC	konektor nahoře pro zásuvku KMH/NEBV-H1G2
PI	konektor dole pro připojení Plug-In dole



upozornění

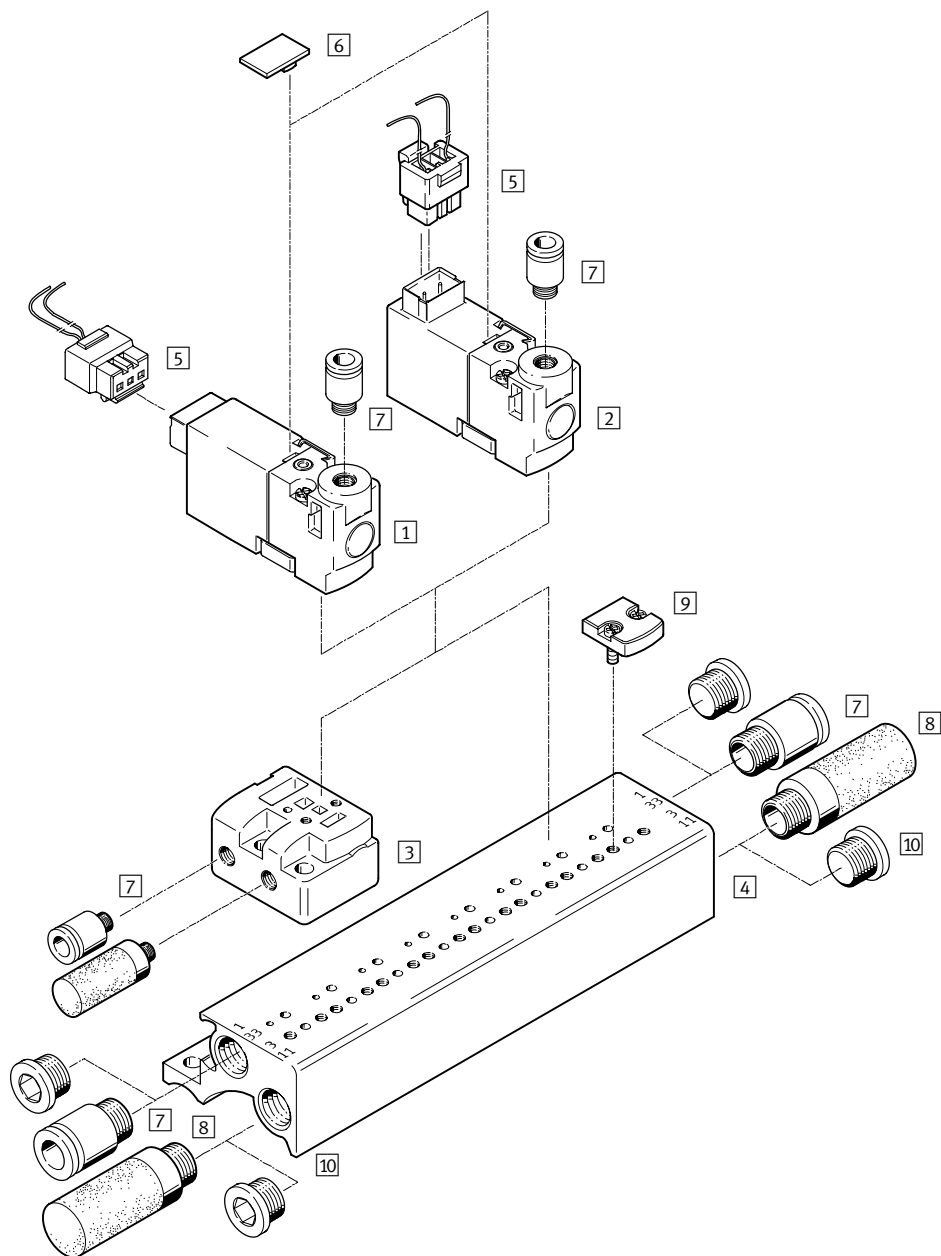
Další varianty a příslušenství lze konfigurovat a objednat jako stavebnici výrobků.

# Elektromagnetické ventily MHP1, miniaturní

přehled periferních zařízení – ventily s výstupem na tělese, baterie ventilů

FESTO

Konektor vzadu ...-HC, konektor nahoře ...-TC



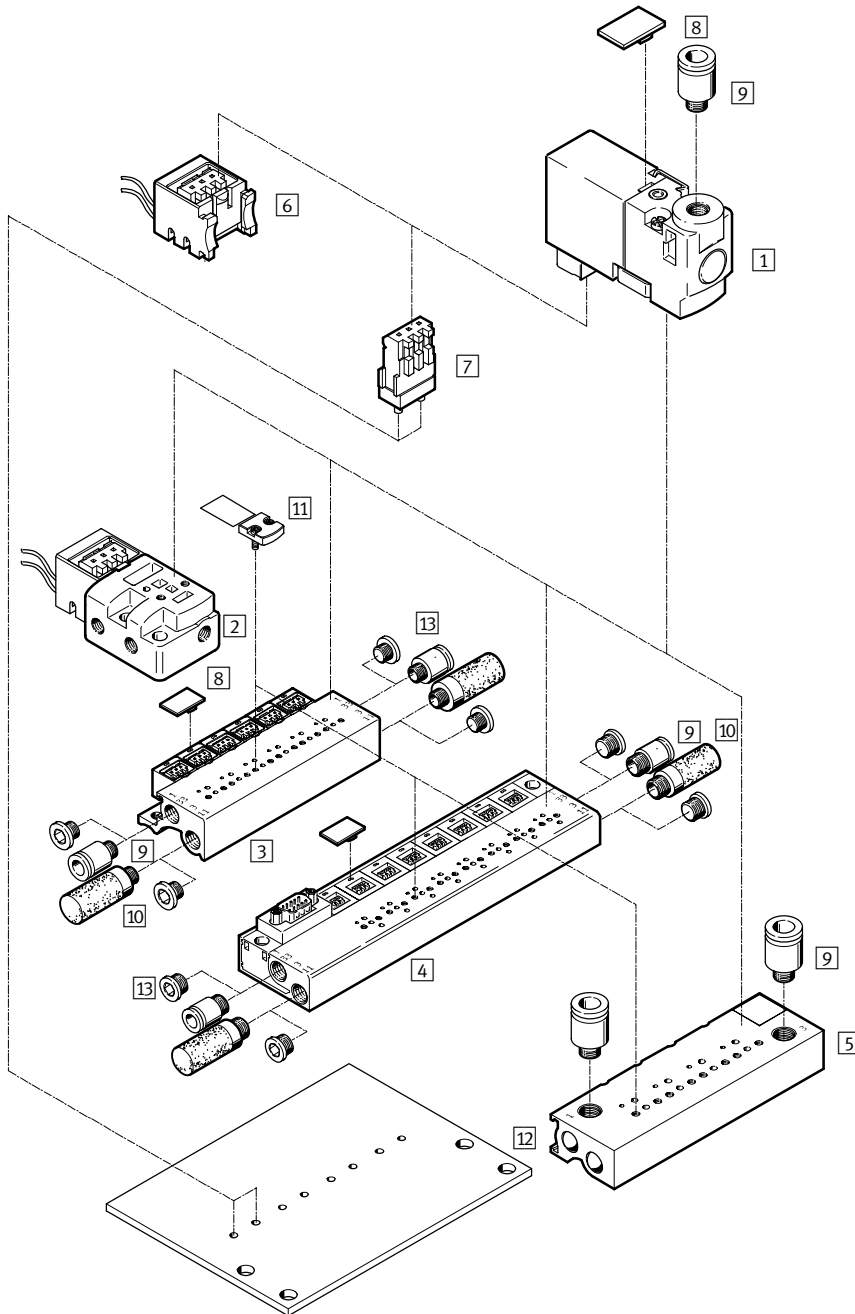
Příslušenství		→ strana/ internet	→ strana/ internet
1	ventily s výstupem a připojením na desku MHP1-...-HC	9	6
2	ventily s výstupem a připojením na desku MHP1-...-TC	9	7
3	samostatné připojovací desky MHP1-AS-3-M3	11	8
4	připojovací desky MHP1-PR...-3	11	9
5	zásuvky s kabelem KMH/NEBV-H1G2	36	10
			6
			7
			8
			9
			10

# Elektromagnetické ventily MHP1, miniaturní

přehled periferních zařízení – ventily s výstupem na tělese, ventilové terminály

FESTO

Konektor dole ...-PI



Příslušenství		→ strana/ internet	→ strana/ internet
1	ventily s výstupy na tělese MHP1-...-PI	9	
2	samostatné připojovací desky MHP1-AS-3-M3-PI	11	
3	připojovací desky MHP1-PR...-3-PI s patičkami	11	
4	připojovací desky MHP1-PR...-3-PI-D s patičkami a elektrickým vícepólovým konektorem	13	
5	připojovací desky MHP1-PR...-3-PI-PCB pro montáž na plošný spoj	14	
6	nástrčné podstavce MHAP-PI	36	
			7 pájecí patice PCBC-A
			8 popisové štítky MH-BZ-80x
			9 nástrčná šroubení QS/QSM
			10 tlumiče hluku UC
			11 krycí desky MHAP1-BP-3-PI pro prázdné pozice
			12 plošné spoje (vlastní výroba)
			13 záslepky B

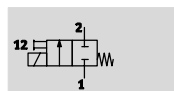
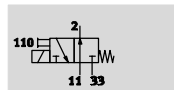
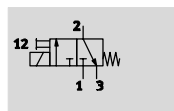


# Elektromagnetické ventily MHP1, miniaturní

FESTO

technické údaje – ventily s výstupem na tělese a připojením na desku

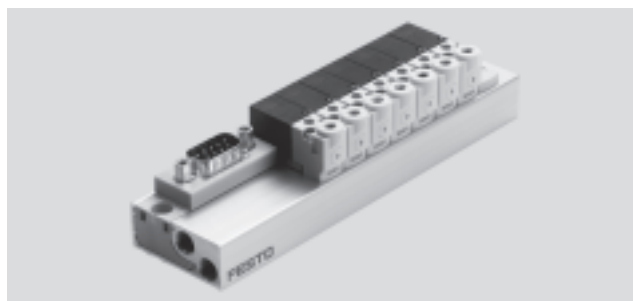
funkce



- - napětí  
5, 12, 24 V DC

- - tlak  
-0,9 ... +8 barů

- - rozsah teplot  
-5 ... +50 °C



Obecné technické údaje			
funkce ventilu		2/2, monostabilní	3/2, monostabilní
konstrukce		sedlový ventil s pružinou pro návrat	
princíp těsnění		měkké	
ovládání		elektrické	
návrat do základní polohy		mechanickou pružinou	
řízení		přímé	
směr proudění		nelze obrátit	
funkce odvětrání		-	lze škrtit
pomocné ruční ovládání		tlačítkem	
upevnění		na připojovací desku, průchozí dírou	
montážní poloha		libovolná	
jmenovitá světlost	[mm]	0,9	0,65
normální jmenovitý průtok	[l/min]	14 (2 → 0 barů)	10
rozteč	[mm]	10	10
připojení pneumatiky	samostatné připojovací desky	1, 33	M3
		2	M3
		3, 11	-
	montáž do baterie	1, 33	M7
		2	M3
		3, 11	-
hmotnost výrobku		[g]	10

Provozní a okolní podmínky			
funkce ventilu		2/2, monostabilní	3/2, monostabilní
provozní médium		stlačený vzduch dle normy ISO 8573-1:2010 [7:4:4]	
upozornění k provoznímu/řídícímu médiu		mazaný provoz je možný (od mazání pak již nelze upustit!)	
rozsah	v klidu uzavřen	[bar]	-0,9 ... +2
provozního tlaku	v klidu pod tlakem	[bar]	-
teplota okolí	samostatná montáž	[°C]	-5 ... +50
	montáž do baterie	[°C]	-5 ... +40
teplota média	samostatná montáž	[°C]	-5 ... +50
	montáž do baterie	[°C]	-5 ... +40
skladovací teplota		[°C]	-20 ... +60
odolnost korozi KBK			2 <sup>2)</sup>

1) Při zvláštním zapojení lze provozovat s vakuem.

2) Třída odolnosti korozi 2 dle normy Festo 940 070: konstrukční díly s mírnějšími nároky na odolnost korozi. Vnější viditelné části s požadavky především na vzhled povrchu, který je vystaven přímému kontaktu s okolní pro průmysl běžnou atmosférou, respektive látkami, jako jsou chladicí látky a maziva.

# Elektromagnetické ventily MHP1, miniaturní

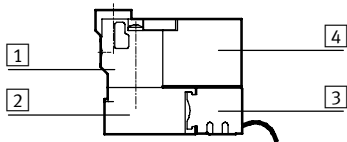
FESTO

technické údaje – ventily s výstupem na tělese a připojením na desku

Elektrické údaje		
funkce ventilu		2/2, monostabilní   3/2, monostabilní
napájecí napětí	[V DC]	5 ±10 %, 12 ±10 % nebo 24 ±10 %
typ připojení		konektor
příkon	[W]	1
trvalá doba sepnutí		100 %
stupeň krytí dle EN 60529		
se zásuvkou KMH/NEBV-H1G2		IP40
s patičí MHAP-PI		
s pájecí patičí PCBC-A		
s připojovacím konektorem Sub-D		

Spínací časy a frekvence		
funkce ventilu		2/2, monostabilní   3/2, monostabilní
čas zap/vyp	[ms]	4/5   4/4
maximální spínací frekvence	[Hz]	20

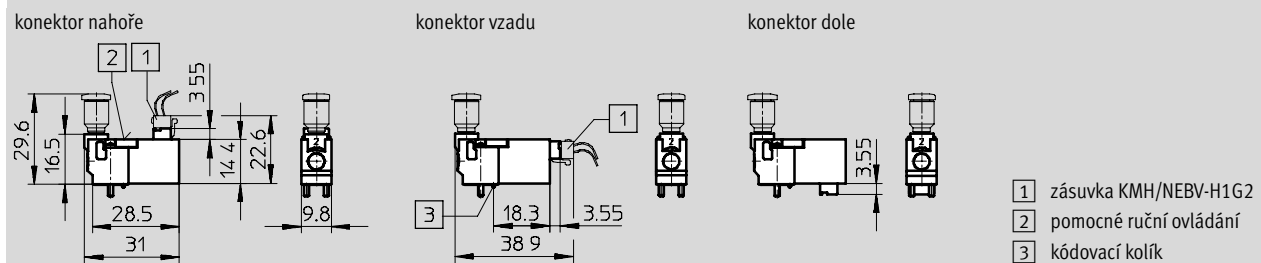
## Materiály



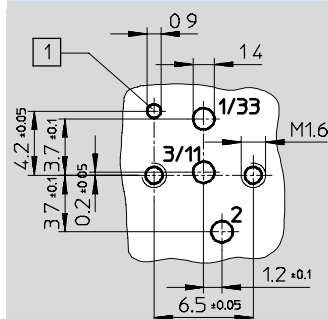
1	těleso	zesílený PA, zesílený PPS
2	připojovací deska	hliník
3	patice	PA
4	těleso cívky	PA
-	těsnění	FPM, HNBR, NBR
-	poznámka o materiálu	prosté mědi a PTFE

## Rozměry

modely CAD ke stažení → [www.festo.cz/engineering](http://www.festo.cz/engineering)



## připojovací obrazec na připojovací desce



⚠ upozornění

U ventilů s výstupem a připojením na desku odpadá připojení 2. Při použití jako ventil 2/2, v klidu

uzavřen, odpadá připojení 3/11. Při použití jako ventil 2/2, v klidu otevřen, odpadá připojení 1/33.

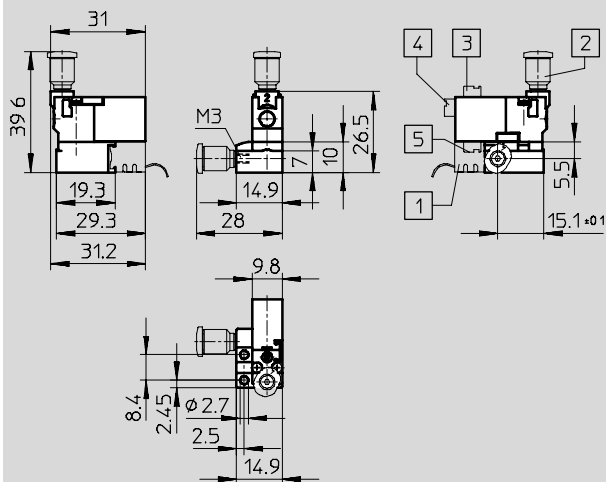
# Elektromagnetické ventily MHP1, miniaturní

technické údaje – ventily s výstupem na tělese a připojením na desku

## Rozměry – ventil 2/2

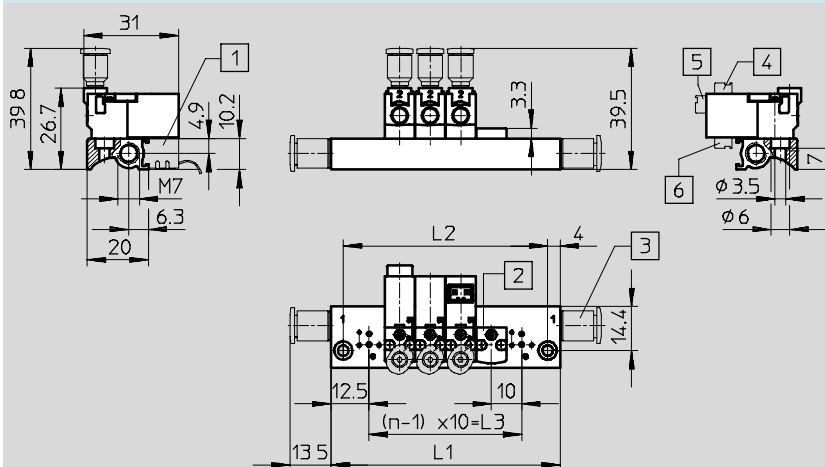
samostatné připojovací desky

modely CAD ke stažení → [www.festo.cz/engineering](http://www.festo.cz/engineering)



- 1 patice MHAP-PI
- 2 šroubení QSM
- 3 konektor nahoře
- 4 konektor vzadu
- 5 konektor dole

## montáž do baterie



- 1 patice MHAP-PI
- 2 krycí deska MHAP1
- 3 šroubení QSM
- 4 konektor nahoře
- 5 konektor vzadu
- 6 konektor dole

počet pozic n	L1 ±0,15	L2 ±0,1	L3
2	35	27	10
3	45	37	20
4	55	47	30
5	65	57	40
6	75	67	50
7	85	77	60
8	95	87	70

počet pozic n	L1 ±0,15	L2 ±0,1	L3
9	105	97	80
10	115	107	90
11	125	117	100
12	135	127	110
13	145	137	120
14	155	147	130
15	165	157	140

počet pozic n	L1 ±0,15	L2 ±0,1	L3
16	175	167	150
17	185	177	160
18	195	187	170
19	205	197	180
20	215	207	190
21	225	217	200
22	235	227	210

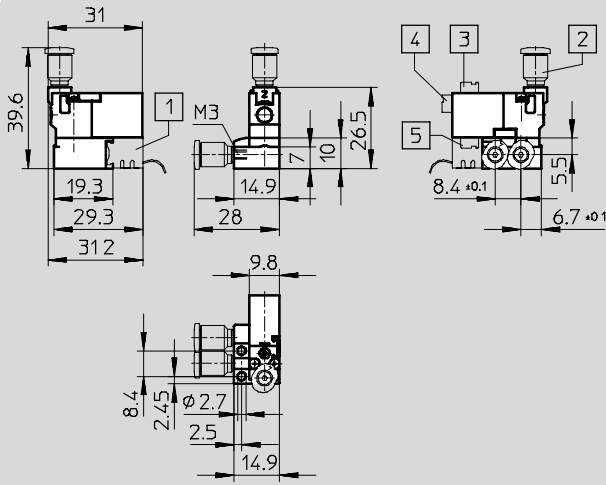
# Elektromagnetické ventily MHP1, miniaturní

technické údaje – ventily s výstupem na tělese a připojením na desku

## Rozměry – ventil 3/2

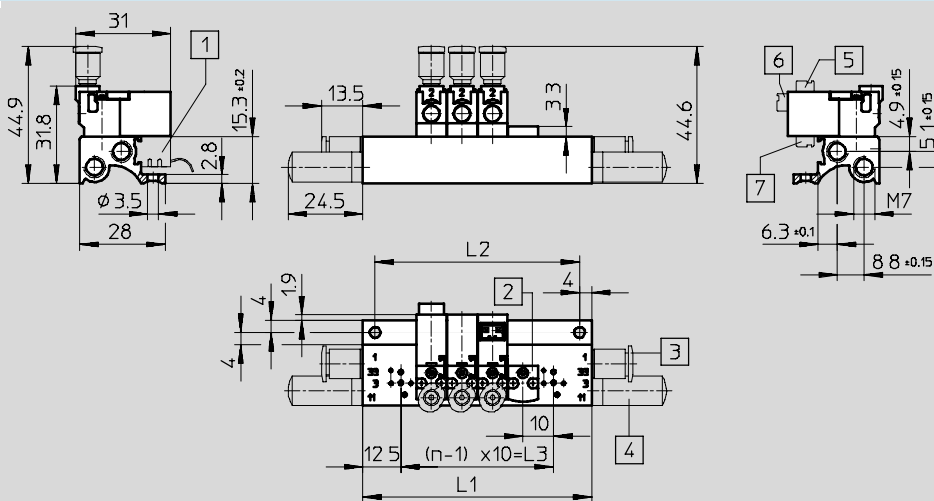
modely CAD ke stažení → [www.festo.cz/engineering](http://www.festo.cz/engineering)

samostatné připojovací desky



- 1 patice MHAP-PI
- 2 šroubení QSM
- 3 konektor nahoře
- 4 konektor vzadu
- 5 konektor dole

## montáž do baterie



- 1 patice MHAP-PI
- 2 krycí deska MHAP1
- 3 šroubení QSM
- 4 tlumič hluku
- 5 konektor nahoře
- 6 konektor vzadu
- 7 konektor dole

počet pozic n	L1 ±0,15	L2 ±0,1	L3
2	35	27	10
3	45	37	20
4	55	47	30
5	65	57	40
6	75	67	50
7	85	77	60
8	95	87	70

počet pozic n	L1 ±0,15	L2 ±0,1	L3
9	105	97	80
10	115	107	90
11	125	117	100
12	135	127	110
13	145	137	120
14	155	147	130
15	165	157	140

počet pozic n	L1 ±0,15	L2 ±0,1	L3
16	175	167	150
17	185	177	160
18	195	187	170
19	205	197	180
20	215	207	190
21	225	217	200
22	235	227	210

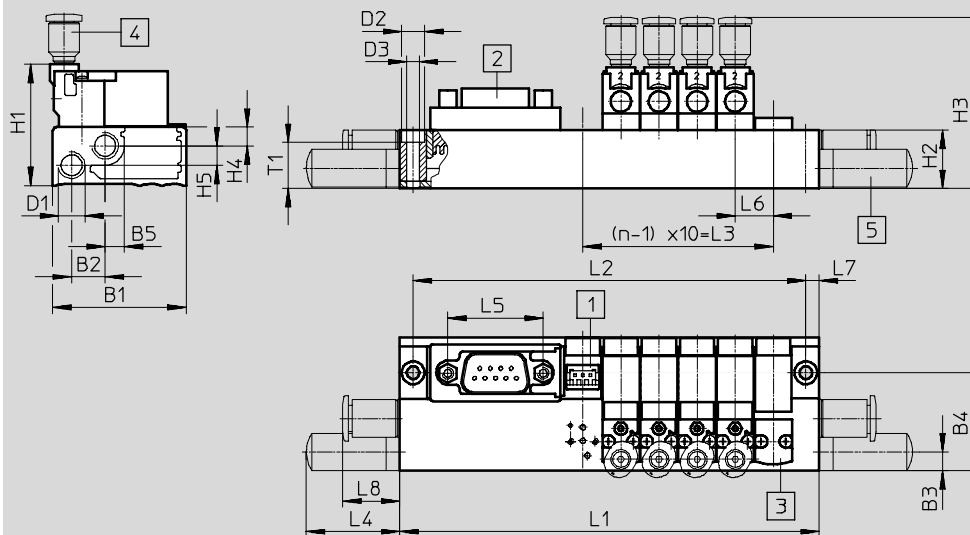
# Elektromagnetické ventily MHP1, miniaturní

technické údaje – ventily s výstupem na tělese a připojením na desku

## Rozměry – ventil 3/2

modely CAD ke stažení → [www.festo.cz/engineering](http://www.festo.cz/engineering)

bateriová montáž s elektrickým vícepólovým konektorem



- 1 patice MHAP-PI
- 2 konektor Sub-D, výstup konektoru nahoru (standard)
- 3 krycí deska MHAP1
- 4 šroubení QSM
- 5 tlumič hluku

počet pozic n	L1 ±0,15	L2 ±0,1	L3
2	70	63	10
4	90	83	30
6	110	103	50
8	130	123	70

počet pozic n	L1 ±0,15	L2 ±0,1	L3
10	172	165	90
12	192	185	110
14	212	205	130
16	232	225	150

počet pozic n	L1 ±0,15	L2 ±0,1	L3
18	252	245	170
20	272	265	190
22	292	285	210

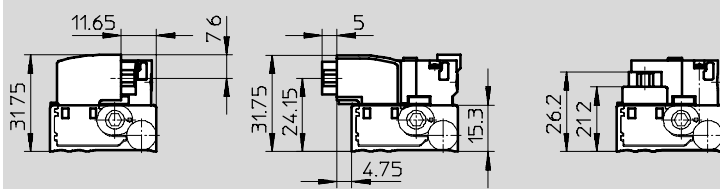
typ	L4	L5	L6	L7	L8	B1	B2	B3	B4	B5	D1	D2	D3	H1	H2	H3	H4	H5	T1
MHP1	25	25	10	4	15	35	9	5	26	5	M7	6	3	32	15	45	5	5	12

## elektrický vícepólový konektor – varianty výstupu konektorů

k pneumatické straně

k elektrické straně

nahoru (standard)



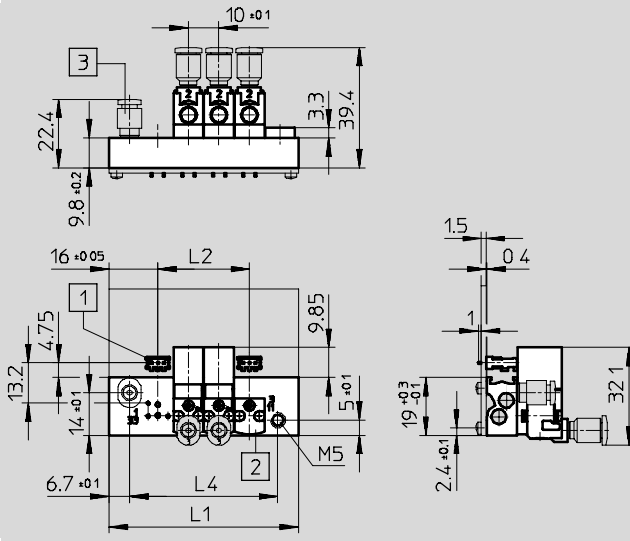
# Elektromagnetické ventily MHP1, miniaturní

technické údaje – ventily s výstupem na tělese a připojením na desku

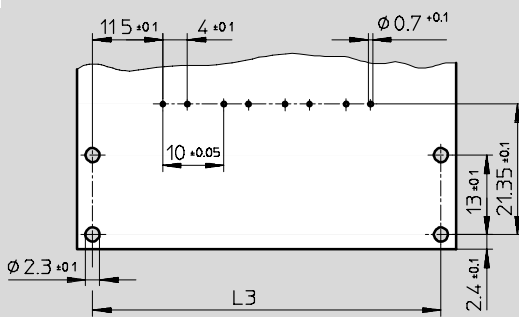
## Rozměry – ventil 3/2

modely CAD ke stažení → [www.festo.cz/engineering](http://www.festo.cz/engineering)

bateriová montáž na plošný spoj



## připojovací obrazec na plošný spoj



počet pozic n	L1 ±0,15	L2	L3 ±0,1	L4 ±0,1
2	42	10	37	28,6
4	62	30	57	48,6
6	82	50	77	68,6
8	102	70	97	88,6
10	122	90	117	108,6

## Elektromagnetické ventily MHP1, miniaturní

technické údaje – ventily s výstupem na tělese a připojením na desku

FESTO

Údaje pro objednávky – ventily 2/2			
elektrické připojení	napájecí napětí	v klidu uzavřen	
		č. dílu	typ
připojovací závit M3			
konektor vzadu	5 V DC	197045	MHP1-M4H-2/2G-M3-HC
	12 V DC	197046	MHP1-M5H-2/2G-M3-HC
	24 V DC	197047	MHP1-M1H-2/2G-M3-HC
konektor nahoře	5 V DC	197048	MHP1-M4H-2/2G-M3-TC
	12 V DC	197049	MHP1-M5H-2/2G-M3-TC
	24 V DC	197050	MHP1-M1H-2/2G-M3-TC
konektor dole	5 V DC	197051	MHP1-M4H-2/2G-M3-PI
	12 V DC	197052	MHP1-M5H-2/2G-M3-PI
	24 V DC	197053	MHP1-M1H-2/2G-M3-PI

 upozornění

Ventily typu 2/2G a typu 3/2O nesmějí být společně na jedné připojovací desce.

Údaje pro objednávky – specifické příslušenství			
název		č. dílu	typ
ventily s nástrčným připojením vzadu nebo nahoře			
samostatné připojovací desky		197188	MHP1-AS-2-M3
připojovací blok pro	2 ventily	197196	MHP1-P2-2
	4 ventily	197197	MHP1-P4-2
	6 ventilů	197198	MHP1-P6-2
	8 ventilů	197200	MHP1-P8-2
	10 ventilů	197201	MHP1-P10-2
ventily s konektorem dole			
samostatné připojovací desky		197190	MHP1-AS-2-M3-PI
připojovací desky s patičkami pro	2 ventily	197217	MHP1-P2-2-PI
	4 ventily	197218	MHP1-P4-2-PI
	6 ventilů	197219	MHP1-P6-2-PI
	8 ventilů	197220	MHP1-P8-2-PI
	10 ventilů	197221	MHP1-P10-2-PI

 upozornění


Připojovací a bateriové bloky s lichým počtem ventilů a s 11 ... 24 ventily, nebo i další varianty, lze sestavit a objednat jako stavebnici výrobků MH1 na internetu.

# Elektromagnetické ventily MHP1, miniaturní


technické údaje – ventily s výstupem na tělese a připojením na desku

FESTO

Údaje pro objednávky – ventily 3/2					
elektrické připojení	napájecí napětí	v klidu uzavřen		v klidu otevřen	
		č. dílu	typ	č. dílu	typ
připojovací závit M3					
konektor vzadu	5 V DC	197009	MHP1-M4H-3/2G-M3-HC	197027	MHP1-M4H-3/20-M3-HC
	12 V DC	197010	MHP1-M5H-3/2G-M3-HC	197028	MHP1-M5H-3/20-M3-HC
	24 V DC	197011	MHP1-M1H-3/2G-M3-HC	197029	MHP1-M1H-3/20-M3-HC
konektor nahoře	5 V DC	197012	MHP1-M4H-3/2G-M3-TC	197030	MHP1-M4H-3/20-M3-TC
	12 V DC	197013	MHP1-M5H-3/2G-M3-TC	197031	MHP1-M5H-3/20-M3-TC
	24 V DC	197014	MHP1-M1H-3/2G-M3-TC	197032	MHP1-M1H-3/20-M3-TC
konektor dole	5 V DC	197015	MHP1-M4H-3/2G-M3-PI	197033	MHP1-M4H-3/20-M3-PI
	12 V DC	197016	MHP1-M5H-3/2G-M3-PI	197034	MHP1-M5H-3/20-M3-PI
	24 V DC	197017	MHP1-M1H-3/2G-M3-PI	197035	MHP1-M1H-3/20-M3-PI

 upozornění  
Ventily 3/2G a 3/20 nesmějí být společně na jedné připojovací desce.

Údaje pro objednávky – specifické příslušenství		
název	č. dílu	typ
ventily s nástrčným připojením vzadu nebo nahoře		
samostatné připojovací desky	197184	MHP1-AS-3-M3
připojovací desky pro	2 ventily	197191 MHP1-PR2-3
	4 ventily	197192 MHP1-PR4-3
	6 ventilů	197193 MHP1-PR6-3
	8 ventilů	197194 MHP1-PR8-3
	10 ventilů	197195 MHP1-PR10-3
ventily s konektorem dole		
samostatné připojovací desky	197186	MHP1-AS-3-M3-PI
připojovací desky s patičkami pro	2 ventily	197212 MHP1-PR2-3-PI
	4 ventily	197213 MHP1-PR4-3-PI
	6 ventilů	197214 MHP1-PR6-3-PI
	8 ventilů	197215 MHP1-PR8-3-PI
	10 ventilů	197216 MHP1-PR10-3-PI
připojovací desky s patičkami a elektrickým vícepólovým konektorem pro	4 ventily	197233 MHP1-PR4-3-PI-D9
	6 ventilů	197234 MHP1-PR6-3-PI-D9
	8 ventilů	197235 MHP1-PR8-3-PI-D9
	10 ventilů	197236 MHP1-PR10-3-PI-D25
připojovací desky pro montáž na plošný spoj pro	2 ventily	197242 MHP1-PR2-3-PI-PCB
	4 ventily	197243 MHP1-PR4-3-PI-PCB
	6 ventilů	197244 MHP1-PR6-3-PI-PCB
	8 ventilů	197245 MHP1-PR8-3-PI-PCB
	10 ventilů	197246 MHP1-PR10-3-PI-PCB

 upozornění  
Připojovací a bateriové bloky s lichým počtem ventilů a s 11 ... 24 ventily, nebo i další varianty, lze sestavit a objednat jako stavebnici výrobků MH1 na internetu.

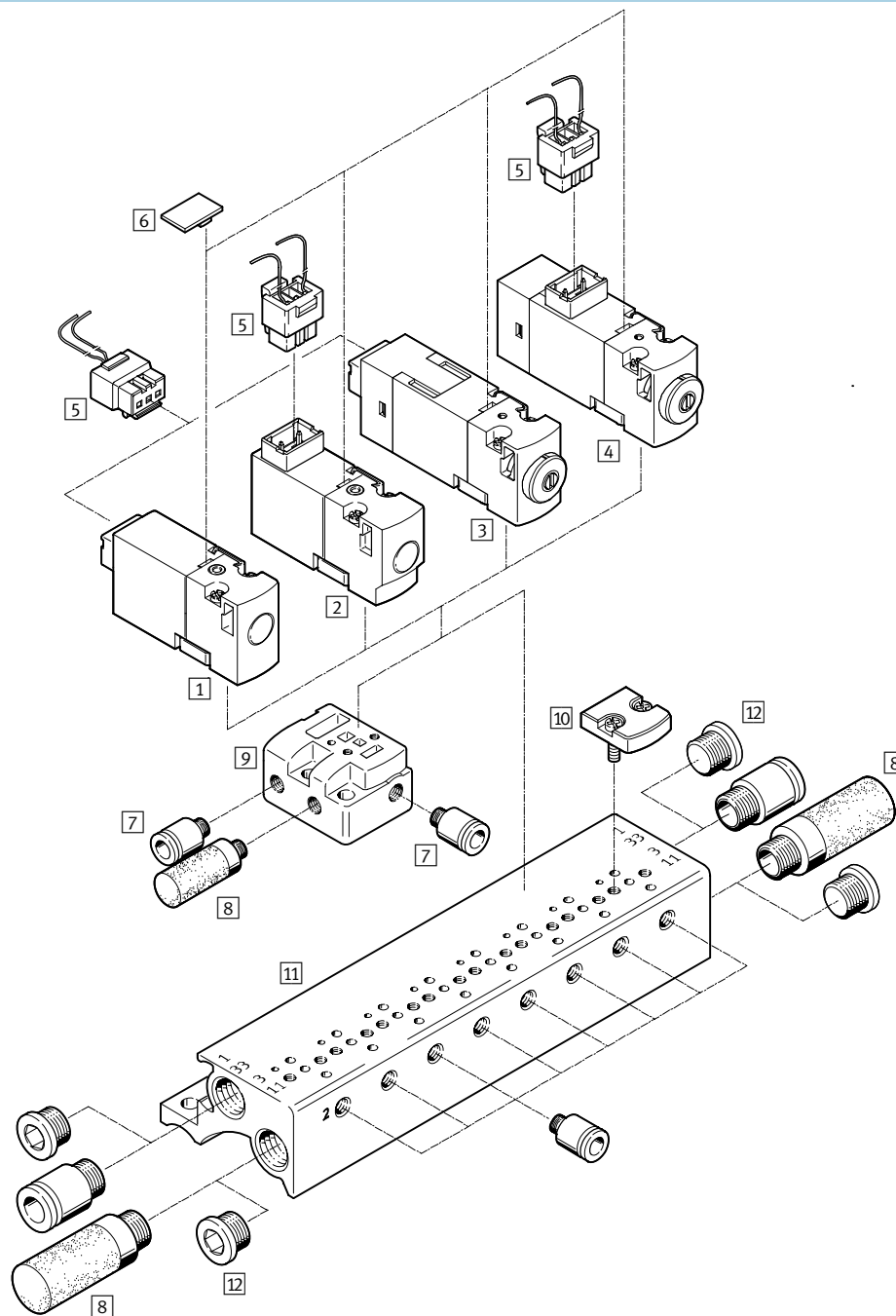


# Elektromagnetické ventily MHA1, miniaturní

přehled periferních zařízení – ventily pro přípojovací desku, baterie ventilů

FESTO

Konektor vzadu ...-HC – konektor nahoře ...-TC



## Příslušenství

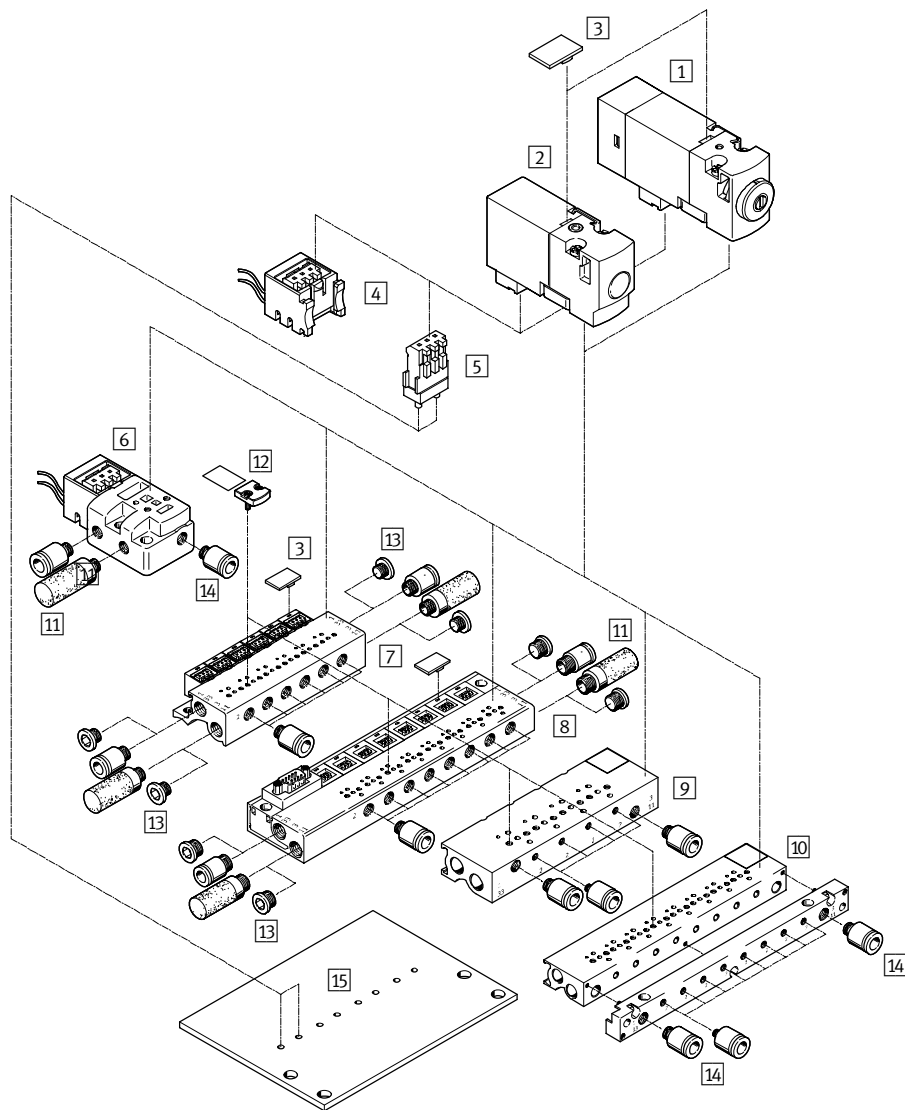
	→ strana/ internet		→ strana/ internet		
1	ventily pro přípojovací desky MHA1-...-HC	20	7	nástrčná šroubení QS/QSM	qs
2	ventily pro přípojovací desky MHA1-...-TC	20	8	tlumiče hluku UC	uc
3	ventily pro přípojovací desky MHA1-...-HC s LED	28	9	samostatné přípojovací desky MHA1-AS-3-M3	22
4	ventily pro přípojovací desky MHA1-...-TC s LED	28	10	krycí desky MHAP1-BP-3 pro prázdné pozice	36
5	zásuvky s kabelem KMH/NEBV-H1G2	36	11	přípojovací desky MHA1-PR...-3	22
6	popisové štítky MH-BZ-80X	36	12	záslepky B	36

# Elektromagnetické ventily MHA1, miniaturní

přehled periferních zařízení – ventily pro přípojovací desku, ventilové terminály

FESTO

Konektor dole ...-PI



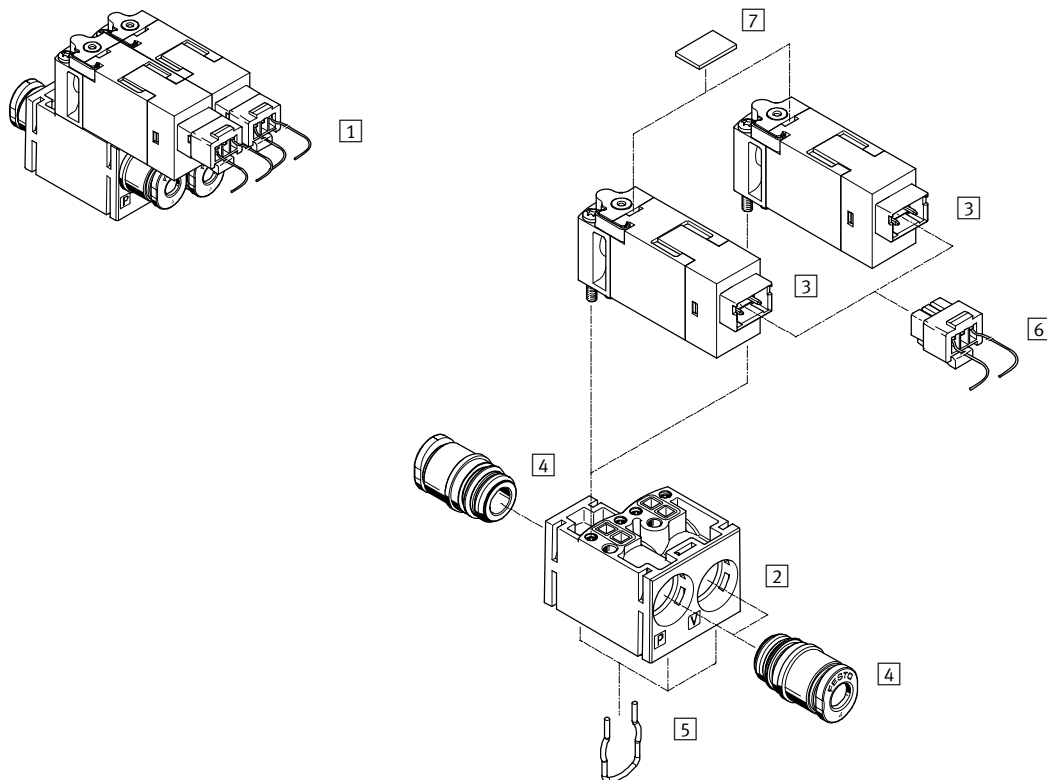
Příslušenství	→ strana/ internet	→ strana/ internet
1 ventily pro přípojovací desky MHA1...-PI s LED	28	9 bateriové bloky MHA1-PR...-3-M3-PI-PCB pro montáž na plošný spoj
2 ventily na přípojovací desky MHA1...-PI	20	10 bateriové bloky MHA1-PR...-3-M3-PI-PCBM pro montáž na plošný spoj s pneumatickým vícepólovým konektorem
3 popisové štítky MH-BZ-80X	36	11 tlumiče hluku UC
4 nástrčné podstavce MHAP-PI	36	12 krycí desky MHAP1 pro prázdná místa
5 pájecí patice PCBC-A	36	13 záslepky B
6 samostatné přípojovací desky MHA1-AS-3-M3-PI s patič	22	14 nástrčná šroubení QS
7 bateriové bloky MHA1-PR...-3-M3-PI s paticemi	22	15 plošné spoje (vlastní výroba)
8 bateriové bloky MHA1-PR...-3-M3-PI-D s paticemi a elektrickým vícepólovým konektorem	24	

# Elektromagnetické ventily MHA1, miniaturní

přehled periférií – 2x ventil 2/2 na přípojovací desky s LED

FESTO

## 2x ventil 2/2 na přípojovací desky s LED



### Příslušenství

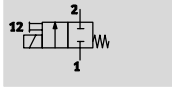
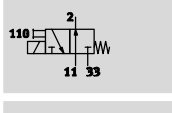
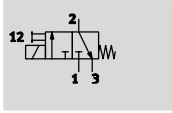
	→ strana/ internet		→ strana/ internet
1	elektromagnetické ventily MHA1-2x2/2G-1,5	34	
2	přípojovací desky	-	
3	elektromagnetické ventily MHA1-M1LCH-2/2G-1.5-HC	34	
4	vložky nástrčného připojení	-	
			5 svorky
			6 zásuvky s kabelem KMH/NEBV-H1G2
			7 popisové štítky MH-BZ-80x

# Elektromagnetické ventily MHA1, miniaturní

technické údaje – ventily na přípojovací desky

FESTO

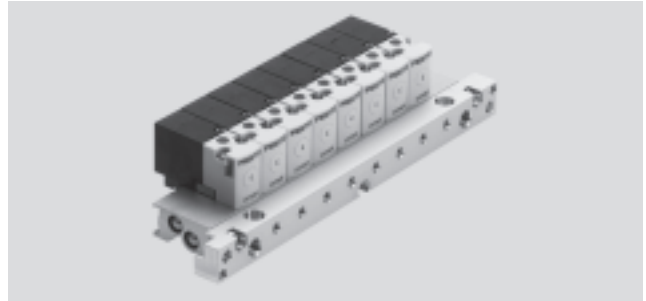
funkce



- - napětí  
5, 12, 24 V DC

- - tlak  
-0,9 ... +8 barů

- - rozsah teplot  
-5 ... +50 °C



Obecné technické údaje				
funkce ventilu		2/2, monostabilní	3/2, monostabilní	
konstrukce		sedlový ventil s pružinou pro návrat		
princip těsnění		měkké		
ovládání		elektrické		
návrat do základní polohy		mechanickou pružinou		
řízení		přímé		
směr proudění		nelze obrátit		
funkce odvětrání		-	lze škrtit	
pomocné ruční ovládání		tlačítkem		
upevnění		na přípojovací desku, průchozí dírou		
montážní poloha		libovolná		
jmenovitá světlost		[mm] 0,9	0,65	
normální jmenovitý průtok		[l/min] 14 (2 → 0 barů)	10	
rozteč		[mm] 10	10	
připojení pneumatiky	samostatné přípojovací desky	1, 33	M3	
		2	-	
		3, 11	M3	
	montáž do baterie	1, 33	M7	M7 (PCB: M5)
		2	-	M3
		3, 11	M7	M7 (PCB: M5)
hmotnost výrobku		[g] 10	10	

Provozní a okolní podmínky			
funkce ventilu		2/2, monostabilní	3/2, monostabilní
provozní médium		stlačený vzduch dle normy ISO 8573-1:2010 [7:4:4]	
upozornění k provoznímu/řídícímu médiu		mazaný provoz je možný (od mazání pak již nelze upustit!)	
rozsah provozního tlaku	v klidu uzavřen	[bar] -0,9 ... +2	0 ... 8 <sup>1)</sup>
	v klidu otevřen	[bar] -	0 ... 6 <sup>1)</sup>
teplota okolí	samostatná montáž	[°C] -5 ... +50	
	montáž do baterie	[°C] -5 ... +40	
teplota média	samostatná montáž	[°C] -5 ... +50	
teplota média	montáž do baterie	[°C] -5 ... +40	
skladovací teplota		[°C] -20 ... +60	
odolnost korozi KBK		2 <sup>2)</sup>	

1) vakuový provoz je možný při zvláštním připojení (vakuum na přívodu 3)

2) Třída odolnosti korozi 2 dle normy Festo 940 070:

konstrukční díly s mírnějšími nároky na odolnost korozi. Vnější viditelné části s požadavky především na vzhled povrchu, který je vystaven přímému kontaktu s okolní pro průmysl běžnou atmosférou, respektive látkami, jako jsou chladicí látky a maziva.

# Elektromagnetické ventily MHA1, miniaturní

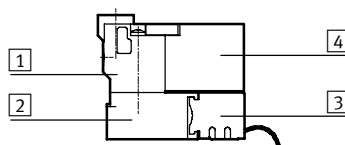
FESTO

technické údaje – ventily na přípojovací desky

Elektrické údaje		
funkce ventilu		2/2, monostabilní
		3/2, monostabilní
napájecí napětí	[V DC]	5 ±10 %, 12 ±10 % nebo 24 ±10 %
typ připojení		konektor
příkon	[W]	1
trvalá doba sepnutí	[%]	100
stupeň krytí dle EN 60529		
se zásuvkou KMH/NEBV-H1G2		IP40
s patičí MHAP-PI		
s pájecí patičí PCBC-A		
s přípojovacím konektorem Sub-D		

Spínací časy a frekvence		
funkce ventilu		2/2, monostabilní
		3/2, monostabilní
čas zap/vyp	[ms]	4/5
maximální spínací frekvence	[Hz]	20

## Materiály

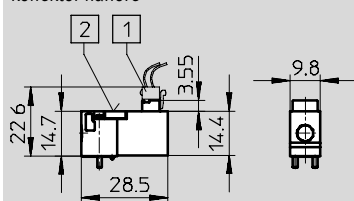


1	těleso	zesílený PA, zesílený PPS
2	ventil na přípojovací desce	hliník
3	patice	PA
4	těleso cívky	PA
-	těsnění	FPM, HNBR, NBR
-	poznámka o materiálu	prosté mědi a PTFE

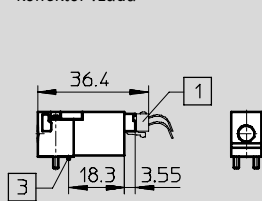
## Rozměry

modely CAD ke stažení → [www.festo.cz/engineering](http://www.festo.cz/engineering)

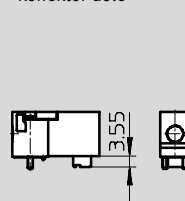
konektor nahoře



konektor vzadu

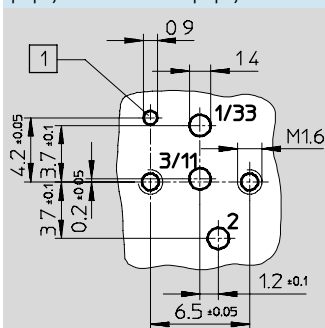


konektor dole



- 1 zásuvka KMH/NEBV-H1G2
- 2 pomocné ruční ovládání
- 3 kódovací kolík

přípojovací obrazec na přípojovací desce



- 1 otvor pro kódovací kolík

⚠ upozornění

Při použití jako ventil 2/2, v klidu uzavřen, odpadá připojení 3/11.

Při použití jako ventil 2/2, v klidu otevřen, odpadá připojení 1/33.

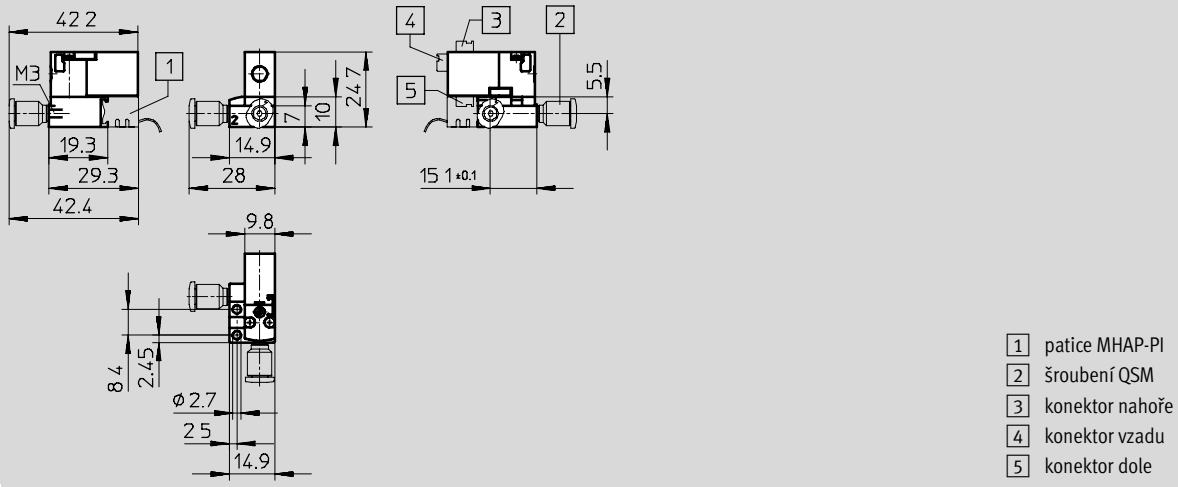
# Elektromagnetické ventily MHA1, miniaturní

technické údaje – ventily na přípojovací desky

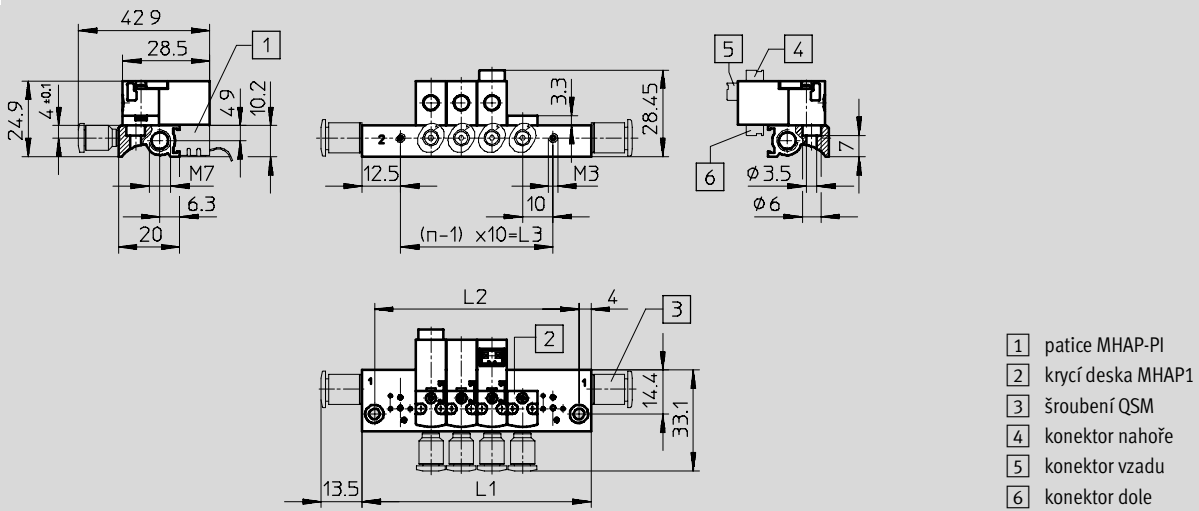
## Rozměry – ventil 2/2

samostatné přípojovací desky

modely CAD ke stažení → [www.festo.cz/engineering](http://www.festo.cz/engineering)



## montáž do baterie



počet pozic n	L1 ±0,15	L2 ±0,1	L3
2	35	27	10
3	45	37	20
4	55	47	30
5	65	57	40
6	75	67	50
7	85	77	60
8	95	87	70

počet pozic n	L1 ±0,15	L2 ±0,1	L3
9	105	97	80
10	115	107	90
11	125	117	100
12	135	127	110
13	145	137	120
14	155	147	130
15	165	157	140

počet pozic n	L1 ±0,15	L2 ±0,1	L3
16	175	167	150
17	185	177	160
18	195	187	170
19	205	197	180
20	215	207	190
21	225	217	200
22	235	227	210

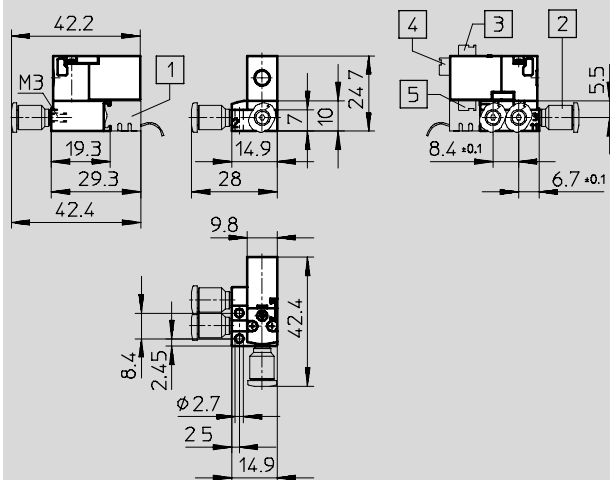
# Elektromagnetické ventily MHA1, miniaturní

technické údaje – ventily na přípojovací desky

## Rozměry – ventil 3/2

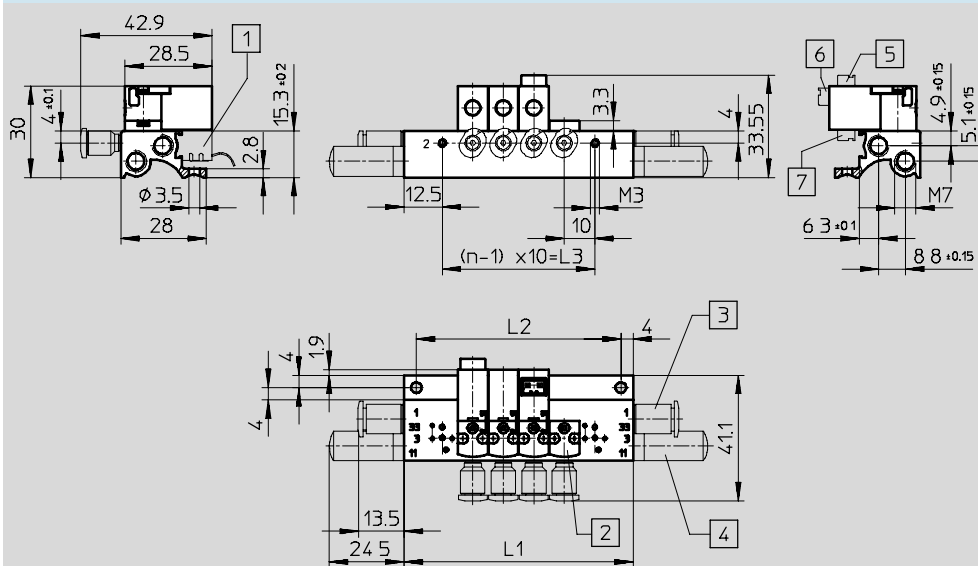
samostatné přípojovací desky

modely CAD ke stažení → [www.festo.cz/engineering](http://www.festo.cz/engineering)



- 1 patice MHAP-PI
- 2 šroubení QSM
- 3 konektor nahoře
- 4 konektor vzadu
- 5 konektor dole

## montáž do baterie



- 1 patice MHAP-PI
- 2 krycí deska MHAP1
- 3 šroubení QSM
- 4 tlumič hluku
- 5 konektor nahoře
- 6 konektor vzadu
- 7 konektor dole

počet pozic n	L1 ±0,15	L2 ±0,1	L3
2	35	27	10
3	45	37	20
4	55	47	30
5	65	57	40
6	75	67	50
7	85	77	60
8	95	87	70

počet pozic n	L1 ±0,15	L2 ±0,1	L3
9	105	97	80
10	115	107	90
11	125	117	100
12	135	127	110
13	145	137	120
14	155	147	130
15	165	157	140

počet pozic n	L1 ±0,15	L2 ±0,1	L3
16	175	167	150
17	185	177	160
18	195	187	170
19	205	197	180
20	215	207	190
21	225	217	200
22	235	227	210

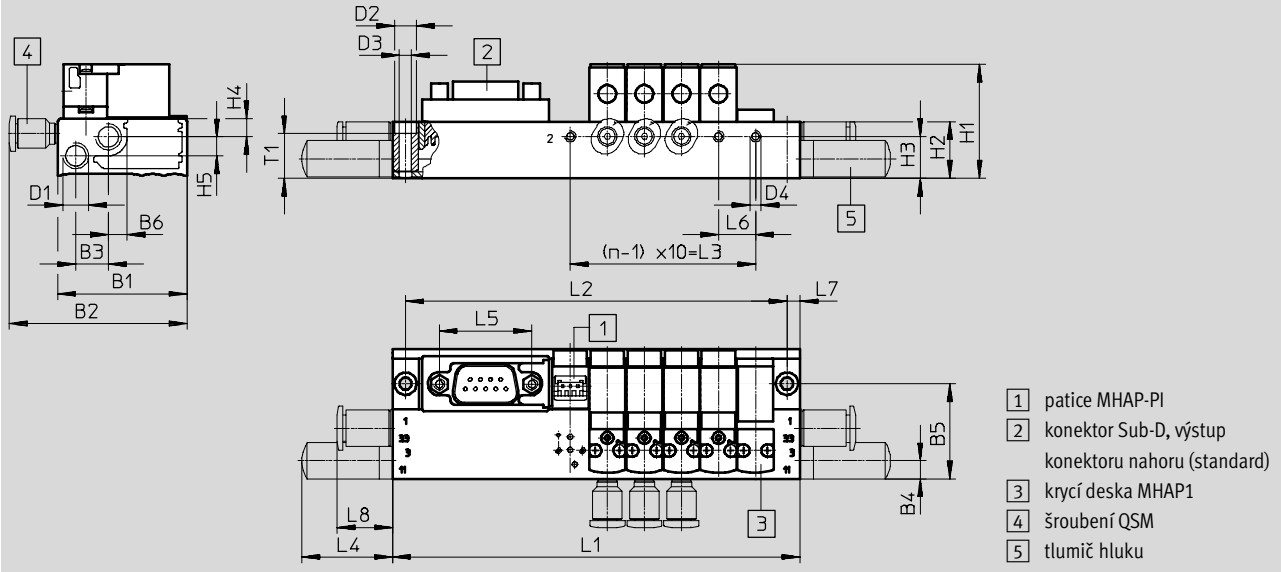
# Elektromagnetické ventily MHA1, miniaturní

technické údaje – ventily na přípojovací desky

## Rozměry – ventil 3/2

modely CAD ke stažení → [www.festo.cz/engineering](http://www.festo.cz/engineering)

bateriová montáž s elektrickým vícepólovým konektorem



počet pozic n	L1 ±0,15	L2 ±0,1	L3
2	70	63	10
4	90	83	30
6	110	103	50
8	130	123	70

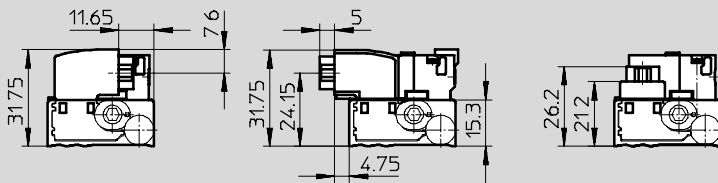
počet pozic n	L1 ±0,15	L2 ±0,1	L3
10	172	165	90
12	192	185	110
14	212	205	130
16	232	225	150

počet pozic n	L1 ±0,15	L2 ±0,1	L3
18	252	245	170
20	272	265	190
22	292	285	210

typ	L4	L5	L6	L7	L8	B1	B2	B3	B4	B5	B6	D1	D2	D3	D4	H1	H2	H3	H4	H5	T1
MHA1	25	25	10	4	15	35	48	9	5	26	5	M7	6	3	M3	31	15	11	5	5	12

## Elektrický vícepólový konektor – varianty výstupu konektorů

k pneumatické straně      k elektrické straně      nahoru (standard)





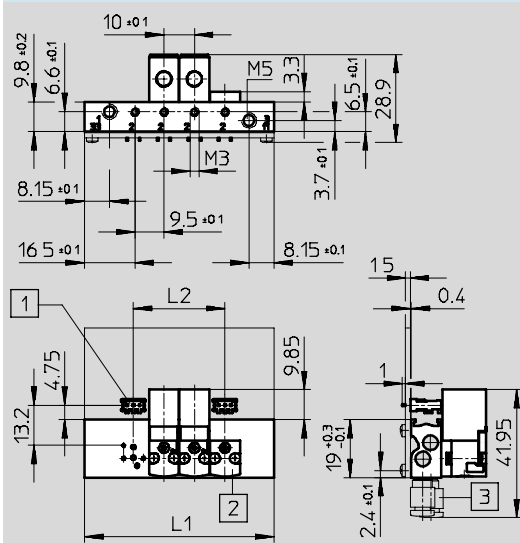
# Elektromagnetické ventily MHA1, miniaturní

technické údaje – ventily na přípojovací desky

## Rozměry – ventil 3/2

modely CAD ke stažení → [www.festo.cz/engineering](http://www.festo.cz/engineering)

bateriová montáž na plošný spoj

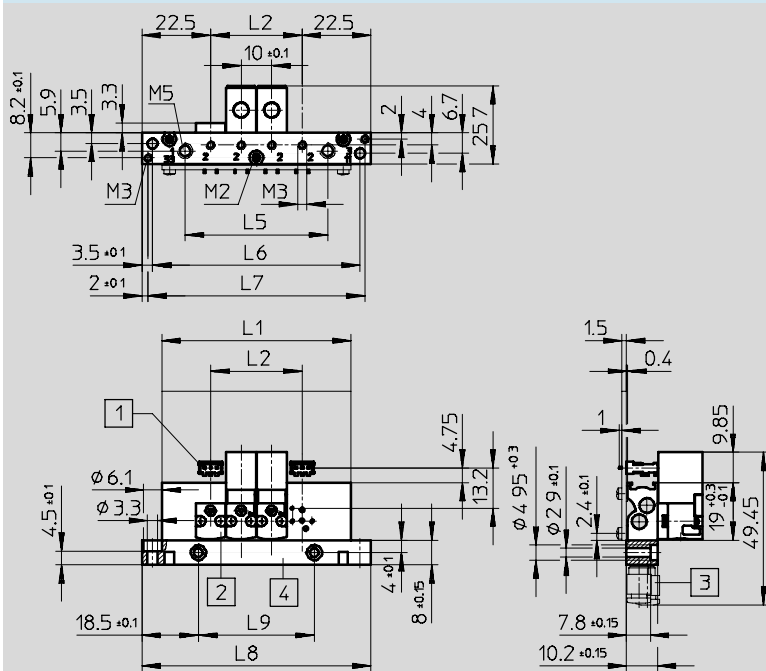


- 1 pájecí patice PCBC-A
- 2 krycí deska MHAP1
- 3 šroubení QSM

⊘ - upozornění

Plošný spoj není součástí dodávky.  
Přípojovací obrazec na plošný spoj  
→ 26

bateriová montáž s pneumatickým vícepólovým konektorem na plošný spoj



- 1 pájecí patice PCBC-A
- 2 krycí deska MHAP1
- 3 šroubení QSM
- 4 pneumatický vícepólový konektor, snímatelný

⊘ - upozornění

Plošný spoj není součástí dodávky.  
Přípojovací obrazec na plošný spoj  
→ 26

počet pozic n	L1 ±0,15	L2	L3 ±0,1	L5 ±0,15	L6	L7 ±0,1	L8 ±0,2	L9 ±0,1
2	42	10	37	-	-	-	-	-
4	62	30	57	46,7	68	71	75	38
6	82	50	77	66,7	88	91	95	58
8	102	70	97	86,7	108	111	115	78
10	122	90	117	106,7	128	131	135	98

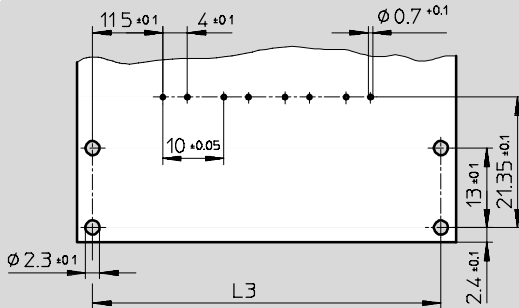
# Elektromagnetické ventily MHA1, miniaturní


technické údaje – ventily na přípojovací desky

FESTO

## Rozměry


přípojovací obrazec na plošný spoj



-  - upozornění  
Plošný spoj není součástí dodávky.


## Údaje pro objednávky – ventily 2/2

elektrické připojení	napájecí napětí	v klidu uzavřen	
		č. dílu	typ
<b>přípojovací závit M3</b>			
konektor vzadu	5 V DC	197036	MHA1-M4H-2/2G-0,9-HC
	12 V DC	197037	MHA1-M5H-2/2G-0,9-HC
	24 V DC	197038	MHA1-M1H-2/2G-0,9-HC
konektor nahoře	5 V DC	197039	MHA1-M4H-2/2G-0,9-TC
	12 V DC	197040	MHA1-M5H-2/2G-0,9-TC
	24 V DC	197041	MHA1-M1H-2/2G-0,9-TC
konektor dole	5 V DC	197042	MHA1-M4H-2/2G-0,9-PI
	12 V DC	197043	MHA1-M5H-2/2G-0,9-PI
	24 V DC	197044	MHA1-M1H-2/2G-0,9-PI

-  - upozornění  
Ventily 3/2G a 3/2O nesmějí být společně na jedné přípojovací desce.

## Údaje pro objednávky – specifické příslušenství

název	č. dílu	typ	
<b>ventily s nástrčným připojením vzadu nebo nahoře</b>			
samostatné přípojovací desky	197187	MHA1-AS-2-M3	
bateriový blok pro	2 ventily	197207	MHA1-P2-2-M3
	4 ventily	197208	MHA1-P4-2-M3
	6 ventilů	197209	MHA1-P6-2-M3
	8 ventilů	197210	MHA1-P8-2-M3
	10 ventilů	197211	MHA1-P10-2-M3
<b>ventily s konektorem dole</b>			
samostatné přípojovací desky	197189	MHA1-AS-2-M3-PI	
bateriový blok s patičkami pro	2 ventily	197227	MHA1-P2-2-M3-PI
	4 ventily	197228	MHA1-P4-2-M3-PI
	6 ventilů	197229	MHA1-P6-2-M3-PI
	8 ventilů	197230	MHA1-P8-2-M3-PI
	10 ventilů	197231	MHA1-P10-2-M3-PI

-  - upozornění  
Přípojovací a bateriové bloky s lichým počtem ventilů a s 11 ... 24 ventily, nebo i další varianty, lze sestavit a objednat jako stavebnici výrobců MH1 na internetu.


# Elektromagnetické ventily MHA1, miniaturní

technické údaje – ventily na přípojovací desky

FESTO


## Údaje pro objednávky – ventily 3/2

elektrické připojení	napájecí napětí	v klidu uzavřen		v klidu otevřen	
		č. dílu	typ	č. dílu	typ
<b>přípojovací závit M3</b>					
konektor vzadu	5 V DC	197000	MHA1-M4H-3/2G-0,6-HC	197018	MHA1-M4H-3/20-0,6-HC
	12 V DC	197001	MHA1-M5H-3/2G-0,6-HC	197019	MHA1-M5H-3/20-0,6-HC
	24 V DC	197002	MHA1-M1H-3/2G-0,6-HC	197020	MHA1-M1H-3/20-0,6-HC
konektor nahoře	5 V DC	197003	MHA1-M4H-3/2G-0,6-TC	197021	MHA1-M4H-3/20-0,6-TC
	12 V DC	197004	MHA1-M5H-3/2G-0,6-TC	197022	MHA1-M5H-3/20-0,6-TC
	24 V DC	197005	MHA1-M1H-3/2G-0,6-TC	197023	MHA1-M1H-3/20-0,6-TC
konektor dole	5 V DC	197006	MHA1-M4H-3/2G-0,6-PI	197024	MHA1-M4H-3/20-0,6-PI
	12 V DC	197007	MHA1-M5H-3/2G-0,6-PI	197025	MHA1-M5H-3/20-0,6-PI
	24 V DC	197008	MHA1-M1H-3/2G-0,6-PI	197026	MHA1-M1H-3/20-0,6-PI

 upozornění  
Ventily 3/2G a 3/20 nesmějí být společně na jedné přípojovací desce.

## Údaje pro objednávky – specifické příslušenství

název	č. dílu	typ
<b>ventily s nástrčným připojením vzadu nebo nahoře</b>		
samostatné přípojovací desky	197183	MHA1-AS-3-M3
bateriový blok pro	2 ventily	197202 MHA1-PR2-3-M3
	4 ventily	197203 MHA1-PR4-3-M3
	6 ventilů	197204 MHA1-PR6-3-M3
	8 ventilů	197205 MHA1-PR8-3-M3
	10 ventilů	197206 MHA1-PR10-3-M3
<b>ventily s konektorem dole</b>		
samostatné přípojovací desky	197185	MHA1-AS-3-M3-PI
bateriový blok s patičkami pro	2 ventily	197222 MHA1-PR2-3-M3-PI
	4 ventily	197223 MHA1-PR4-3-M3-PI
	6 ventilů	197224 MHA1-PR6-3-M3-PI
	8 ventilů	197225 MHA1-PR8-3-M3-PI
	10 ventilů	197226 MHA1-PR10-3-M3-PI
bateriový blok s patičkami a elektrickým vícepólovým konektorem pro	4 ventily	197238 MHA1-PR4-3-M3-PI-D9
	6 ventilů	197239 MHA1-PR6-3-M3-PI-D9
	8 ventilů	197240 MHA1-PR8-3-M3-PI-D9
	10 ventilů	197241 MHA1-PR10-3-M3-PI-D25
bateriový blok pro montáž na plošný spoj pro	2 ventily	197247 MHA1-PR2-3-M3-PI-PCB
	4 ventily	197248 MHA1-PR4-3-M3-PI-PCB
	6 ventilů	197249 MHA1-PR6-3-M3-PI-PCB
	8 ventilů	197250 MHA1-PR8-3-M3-PI-PCB
	10 ventilů	197251 MHA1-PR10-3-M3-PI-PCB
bateriový blok pro montáž na plošný spoj s pneumatickým vícepólovým konektorem pro	4 ventily	197253 MHA1-PR4-3-PI-PCBM
	6 ventilů	197254 MHA1-PR6-3-PI-PCBM
	8 ventilů	197255 MHA1-PR8-3-PI-PCBM
	10 ventilů	197256 MHA1-PR10-3-PI-PCBM

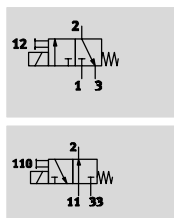
 upozornění  
Přípojovací a bateriové bloky s lichým počtem ventilů a s 11 ... 24 ventily, nebo i další varianty, lze sestavit a objednat jako stavebnici výrobků MH1 na internetu.

# Elektromagnetické ventily MHA1, miniaturní


FESTO


technické údaje – ventily na přípojovací desky s LED

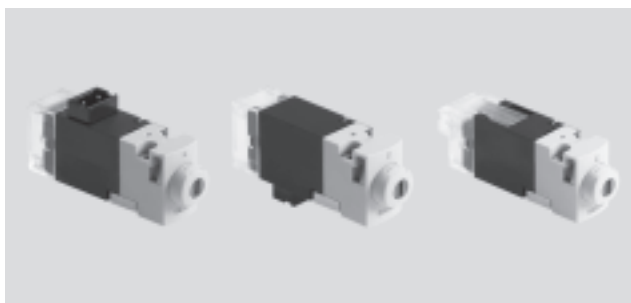
funkce



-  - napětí  
24 V DC

-  - tlak  
0 ... +8 barů

-  - rozsah teplot  
-5 ... +50 °C



Obecné technické údaje			
funkce ventilu		3/2, monostabilní	
konstrukce		sedlový ventil s pružinou pro návrat	
princíp těsnění		měkké	
ovládání		elektrické	
návrat do základní polohy		mechanickou pružinou	
řízení		přímé	
směr proudění		nelze obrátit	
funkce odvětrání		lze škrtit	
pomocné ruční ovládání		tlačítkem/s aretací	
indikace stavu signálu		LED	
upevnění		na přípojovací desku, průchozí dírou	
montážní poloha		libovolná	
jmenovitá světlost		[mm]	0,65
normální jmenovitý průtok		[l/min]	10
rozeč		[mm]	10
připojení pneumatiky	samostatné přípojovací desky	1, 33	M3
		2	M3
		3, 11	M3
	montáž do baterie	1, 33	M7
		2	M3
		3, 11	M7
hmotnost výrobku		[g]	11

Provozní a okolní podmínky			
funkce ventilu		3/2, monostabilní	
provozní médium		stlačený vzduch dle normy ISO 8573-1:2010 [7:4:4]	
upozornění k provoznímu/řídícímu médiu		mazaný provoz je možný (od mazání pak již nelze upustit!)	
rozsah provozního tlaku	v klidu uzavřen	[bar]	0 ... 8 <sup>1)</sup>
	v klidu otevřen	[bar]	0 ... 6 <sup>1)</sup>
teplota okolí	samostatná montáž	[°C]	-5 ... +50
	montáž do baterie	[°C]	-5 ... +40
teplota média	samostatná montáž	[°C]	-5 ... +50
	montáž do baterie	[°C]	-5 ... +40
skladovací teplota		[°C]	-20 ... +60
odolnost korozi KBK		2 <sup>2)</sup>	

1) Při zvláštním zapojení lze provozovat s vakuem.

2) Třída odolnosti korozi 2 dle normy Festo 940 070:

konstrukční díly s mírnějšími nároky na odolnost korozi. Vnější viditelné části s požadavky především na vzhled povrchu, který je vystaven přímému kontaktu s okolní pro průmysl běžnou atmosférou, respektive látkami, jako jsou chladicí látky a maziva.

# Elektromagnetické ventily MHA1, miniaturní

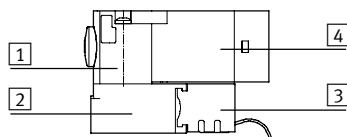
FESTO

technické údaje – ventily na přípojovací desky s LED

Elektrické údaje	
funkce ventilu	3/2, monostabilní
napájecí napětí	[V DC] 24 ±10 %
typ připojení	konektor
příkon	[W] 1,1
stupeň krytí dle EN 60529	
se zásuvkou KMH/NEBV-H1G2	IP40
s patičí MHAP-PI	
s pájecí patičí PCBC-A	
s přípojovacím konektorem Sub-D	

Spínací časy a frekvence	
funkce ventilu	3/2, monostabilní
čas zap/vyp	[ms] 4/4
maximální spínací frekvence	[Hz] 20

## Materiály



1	těleso	zesílený PA, zesílený PPS
2	ventil na přípojovací desce	hliník
3	patice	PA
4	těleso cívky	PA
-	těsnění	FPM, HNBR, NBR
-	poznámka o materiálu	prosté mědi a PTFE

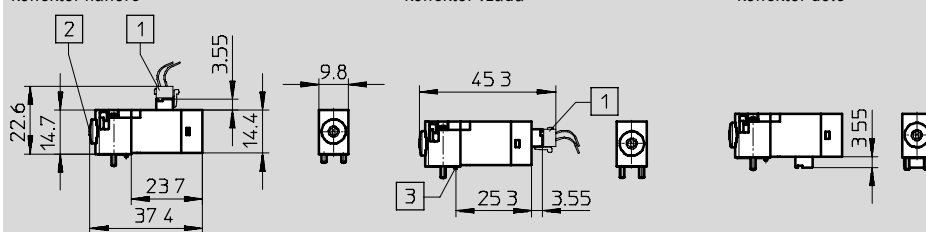
## Rozměry

modely CAD ke stažení → [www.festo.cz/engineering](http://www.festo.cz/engineering)

konektor nahoře

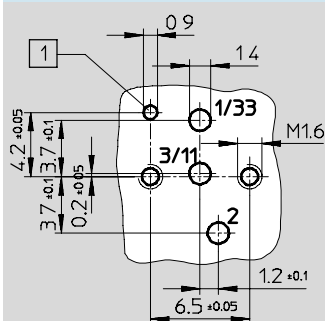
konektor vzadu

konektor dole



- 1 zásuvka KMH/NEBV-H1G2
- 2 pomocné ruční ovládání
- 3 kódovací kolík

## přípojovací obrazec na přípojovací desce



- 1 otvor pro kódovací kolík

⚠ upozornění

Při použití jako ventil 2/2, v klidu uzavřen, odpadá připojení 3/11.

Při použití jako ventil 2/2, v klidu otevřen, odpadá připojení 1/33.

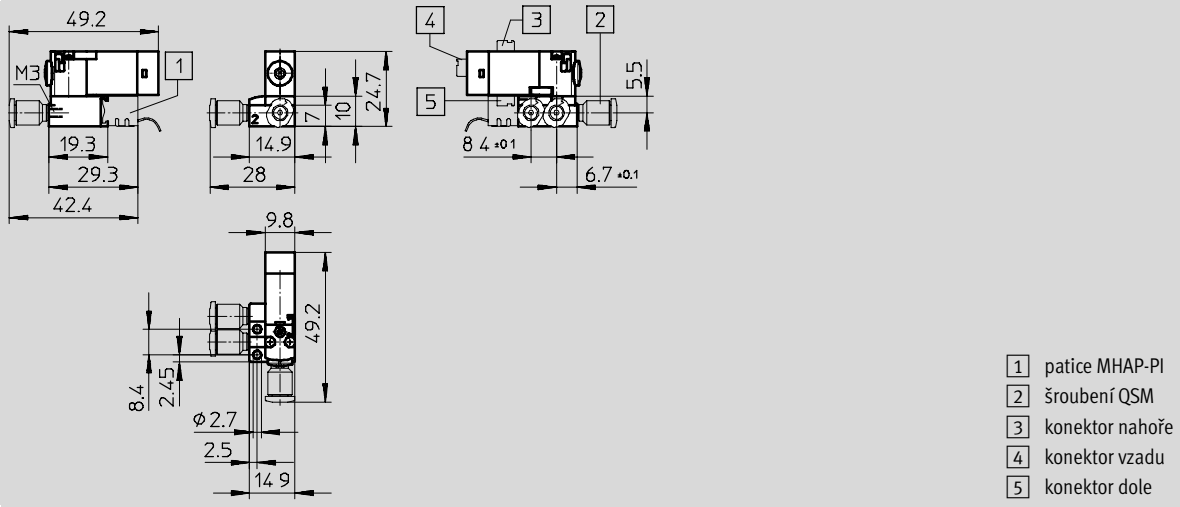
# Elektromagnetické ventily MHA1, miniaturní

technické údaje – ventily na přípojovací desky s LED

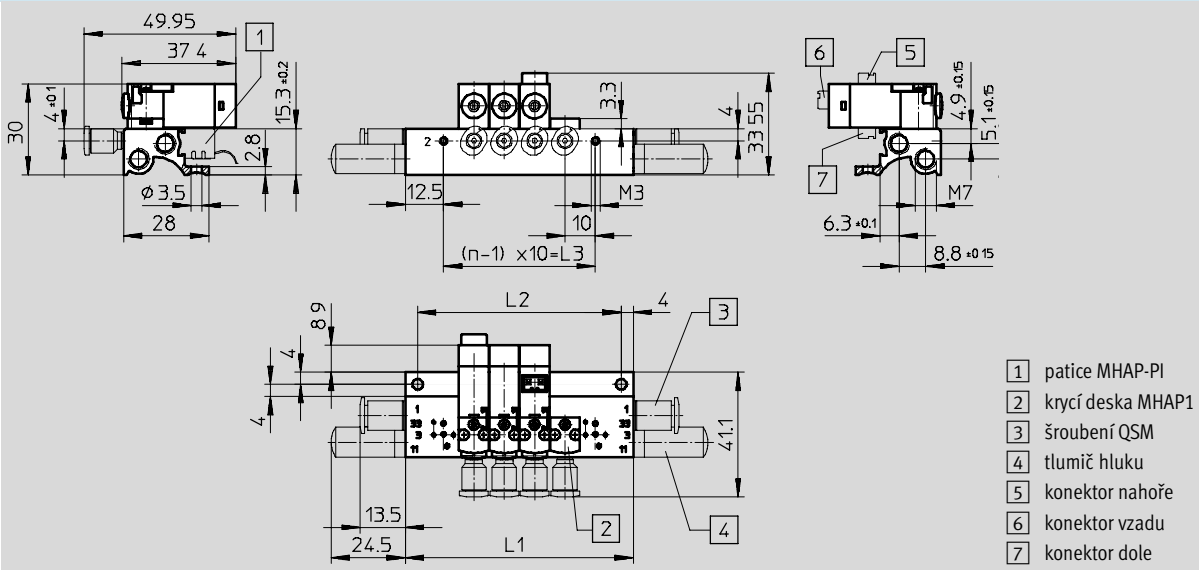
## Rozměry – ventil 3/2

samostatné přípojovací desky

modely CAD ke stažení → [www.festo.cz/engineering](http://www.festo.cz/engineering)



## montáž do baterie



počet pozic n	L1 ±0,15	L2 ±0,1	L3
2	35	27	10
3	45	37	20
4	55	47	30
5	65	57	40
6	75	67	50
7	85	77	60
8	95	87	70

počet pozic n	L1 ±0,15	L2 ±0,1	L3
9	105	97	80
10	115	107	90
11	125	117	100
12	135	127	110
13	145	137	120
14	155	147	130
15	165	157	140

počet pozic n	L1 ±0,15	L2 ±0,1	L3
16	175	167	150
17	185	177	160
18	195	187	170
19	205	197	180
20	215	207	190
21	225	217	200
22	235	227	210

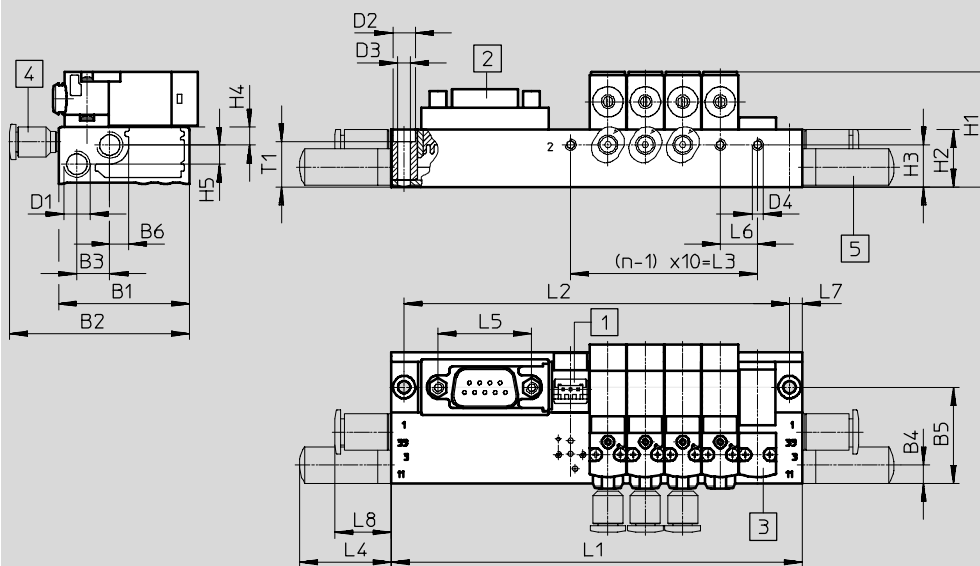
# Elektromagnetické ventily MHA1, miniaturní

technické údaje – ventily na přípojovací desky s LED

## Rozměry – ventil 3/2

modely CAD ke stažení → [www.festo.cz/engineering](http://www.festo.cz/engineering)

bateriová montáž s elektrickým vícepólovým konektorem



- 1 patice MHAP-PI
- 2 konektor Sub-D, výstup konektoru nahoru (standard)
- 3 krycí deska MHAP1
- 4 šroubení QSM
- 5 tlumič hluku

počet pozic n	L1 ±0,15	L2 ±0,1	L3
2	70	63	10
4	90	83	30
6	110	103	50
8	130	123	70

počet pozic n	L1 ±0,15	L2 ±0,1	L3
10	172	165	90
12	192	185	110
14	212	205	130
16	232	225	150

počet pozic n	L1 ±0,15	L2 ±0,1	L3
18	252	245	170
20	272	265	190
22	292	285	210

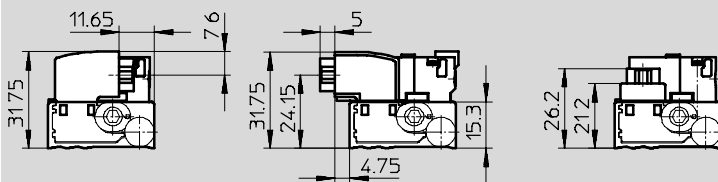
typ	L4	L5	L6	L7	L8	B1	B2	B3	B4	B5	B6	D1	D2	D3	D4	H1	H2	H3	H4	H5	T1
MHA1-M1LH	25	25	10	4	15	35	48	9	5	26	5	M7	6	3	M3	31	15	11	5	5	12

## Elektrický vícepólový konektor – varianty výstupu konektorů

k pneumatické straně

k elektrické straně

nahoru (standard)



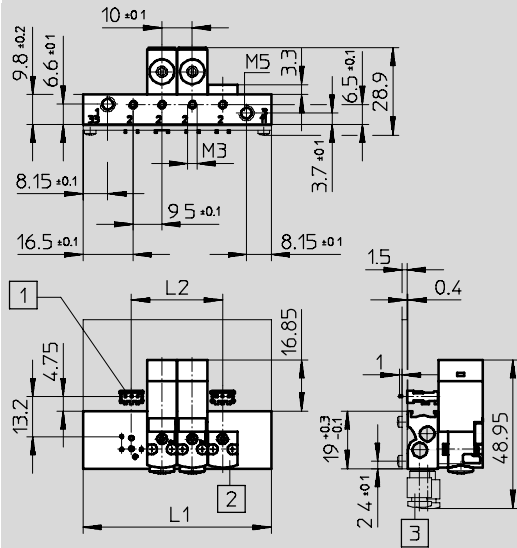
# Elektromagnetické ventily MHA1, miniaturní

technické údaje – ventily na přípojovací desky s LED

## Rozměry – ventil 3/2

modely CAD ke stažení → [www.festo.cz/engineering](http://www.festo.cz/engineering)

bateriová montáž na plošný spoj



- 1 pájecí patice PCBC-A
- 2 krycí deska MHAP1
- 3 šroubení QSM

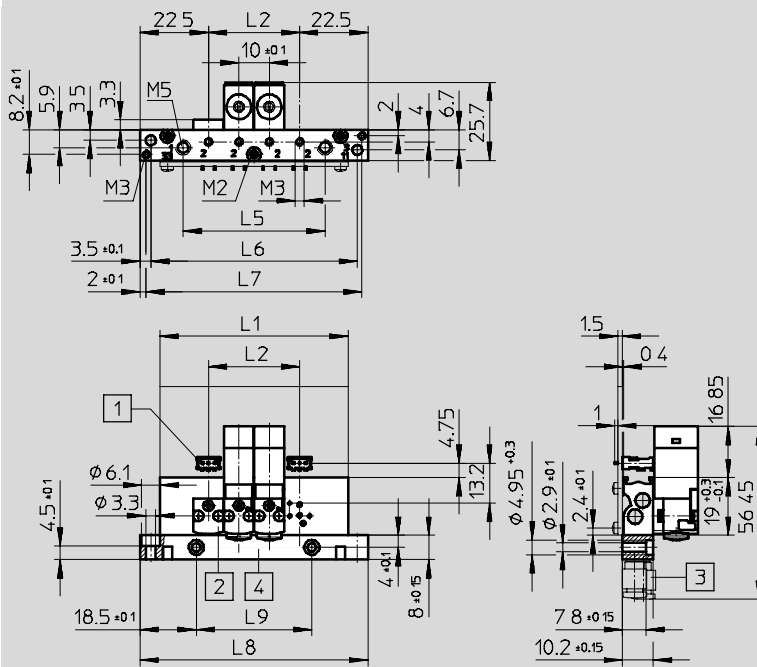
- - upozornění

Plošný spoj není součástí dodávky.

Přípojovací obrazec na plošný spoj

→ 33

bateriová montáž s pneumatickým vícepólovým konektorem na plošný spoj



- 1 pájecí patice PCBC-A
- 2 krycí deska MHAP1
- 3 šroubení QSM
- 4 pneumatický vícepólový konektor, snímatelný

- - upozornění

Plošný spoj není součástí dodávky.

Přípojovací obrazec na plošný spoj

→ 33

počet pozic n	L1 ±0,15	L2	L3 ±0,1	L5 ±0,15	L6	L7 ±0,1	L8 ±0,2	L9 ±0,1
2	42	10	37	-	-	-	-	-
4	62	30	57	46,7	68	71	75	38
6	82	50	77	66,7	88	91	95	58
8	102	70	97	86,7	108	111	115	78
10	122	90	117	106,7	128	131	135	98



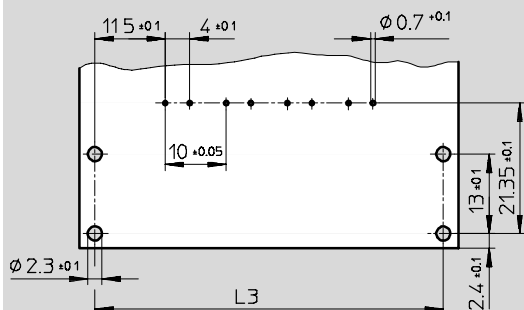
# Elektromagnetické ventily MHA1, miniaturní

FESTO

technické údaje – ventily na přípojovací desky s LED

## Rozměry

přípojovací obrazec na plošný spoj



-  upozornění

Plošný spoj není součástí dodávky.

## Údaje pro objednávky – ventily 3/2

elektrické připojení	napájecí napětí	v klidu uzavřen		v klidu otevřen	
		č. dílu	typ	č. dílu	typ
přípojovací závit M3					
konektor vzadu	24 V DC	540443	MHA1-M1LH-3/2G-0,6-HC	540440	MHA1-M1LH-3/2O-0,6-HC
konektor nahoře	24 V DC	540444	MHA1-M1LH-3/2G-0,6-TC	540441	MHA1-M1LH-3/2O-0,6-TC
konektor dole	24 V DC	540445	MHA1-M1LH-3/2G-0,6-PI	540442	MHA1-M1LH-3/2O-0,6-PI

-  upozornění

Ventily 3/2G a 3/2O nesmějí být společně na jedné přípojovací desce.

## Údaje pro objednávky – specifické příslušenství

název	č. dílu	typ
ventily s nástrčným připojením vzadu nebo nahoře		
samostatné přípojovací desky	197183	MHA1-AS-3-M3
bateriový blok pro	2 ventily	197202 MHA1-PR2-3-M3
	4 ventily	197203 MHA1-PR4-3-M3
	6 ventilů	197204 MHA1-PR6-3-M3
	8 ventilů	197205 MHA1-PR8-3-M3
	10 ventilů	197206 MHA1-PR10-3-M3
ventily s konektorem dole		
samostatné přípojovací desky	197185	MHA1-AS-3-M3-PI
bateriový blok s patičkami pro	2 ventily	197222 MHA1-PR2-3-M3-PI
	4 ventily	197223 MHA1-PR4-3-M3-PI
	6 ventilů	197224 MHA1-PR6-3-M3-PI
	8 ventilů	197225 MHA1-PR8-3-M3-PI
	10 ventilů	197226 MHA1-PR10-3-M3-PI
bateriový blok s patičkami a elektrickým vícepólovým konektorem pro	4 ventily	197238 MHA1-PR4-3-M3-PI-D9
	6 ventilů	197239 MHA1-PR6-3-M3-PI-D9
	8 ventilů	197240 MHA1-PR8-3-M3-PI-D9
	10 ventilů	197241 MHA1-PR10-3-M3-PI-D25
bateriový blok pro montáž na plošný spoj pro	2 ventily	197247 MHA1-PR2-3-M3-PI-PCB
	4 ventily	197248 MHA1-PR4-3-M3-PI-PCB
	6 ventilů	197249 MHA1-PR6-3-M3-PI-PCB
	8 ventilů	197250 MHA1-PR8-3-M3-PI-PCB
	10 ventilů	197251 MHA1-PR10-3-M3-PI-PCB
bateriový blok pro montáž na plošný spoj s pneumatickým vícepólovým konektorem pro	4 ventily	197253 MHA1-PR4-3-PI-PCBM
	6 ventilů	197254 MHA1-PR6-3-PI-PCBM
	8 ventilů	197255 MHA1-PR8-3-PI-PCBM
	10 ventilů	197256 MHA1-PR10-3-PI-PCBM

-  upozornění

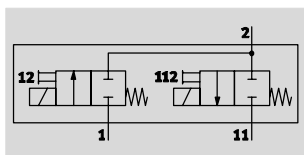
Přípojovací a bateriové bloky s lichým počtem ventilů a s 11 ... 24 ventily, nebo i další varianty, lze sestavit a objednat jako stavebnici výrobků MH1 na internetu.

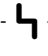


# Elektromagnetické ventily MHA1, miniaturní

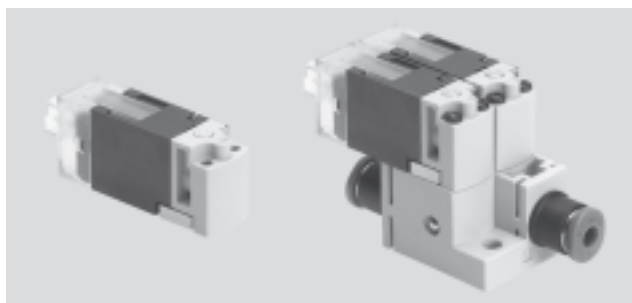
technické údaje – 2x ventil 2/2 na přípojovací desky s LED

FESTO

funkce



-  - napětí  
24 V DC
-  - tlak  
-0,95 ... +1,5 baru
-  - rozsah teplot  
-5 ... +50 °C



Obecné technické údaje			
funkce ventilu	2/2, monostabilní	2x2/2, monostabilní	
konstrukce	sedlový ventil s pružinou pro návrat		
princip těsnění	měkké		
ovládání	elektrické		
návrat do základní polohy	mechanickou pružinou		
řízení	přímé		
směr proudění	nelze obrátit		
funkce odvětrání	nelze škrtit		
pomocné ruční ovládání	tlačítkem		
indikace stavu signálu	LED		
upevnění	na přípojovací desku, průchozí dírou	průchozími dírami	
montážní poloha	libovolná		
jmenovitá světlost	[mm]	1,5	
normální jmenovitý průtok	[l/min]	30	
šířka	[mm]	10	20
rozteč	[mm]	10	
připojení pneumatiky	1	-	QS3, QS4
	11	-	QS3, QS4
	2	-	QS3, QS4

Provozní a okolní podmínky			
funkce ventilu	2/2, monostabilní	2x2/2, monostabilní	
provozní médium	stlačený vzduch dle normy ISO 8573-1:2010 [7:4:4]		
upozornění k provoznímu/řídícímu médiu	mazaný provoz je možný (od mazání pak již nelze upustit!)		
provozní tlak	připojení 1	[bar]	0 ... 1,5
	připojení 11	[bar]	- 0,95 ... 0
teplota okolí	[°C]	-5 ... +50	
teplota média	[°C]	-5 ... +50	
skladovací teplota	[°C]	-20 ... +60	
odolnost korozi KBK	2 <sup>1)</sup>		

1) Třída odolnosti korozi 2 dle normy Festo 940 070: konstrukční díly s mírnějšími nároky na odolnost korozi. Vnější viditelné části s požadavky především na vzhled povrchu, který je vystaven přímému kontaktu s okolní pro průmysl běžnou atmosférou, respektive látkami, jako jsou chladicí látky a maziva.

Elektrické údaje		
funkce ventilu	2/2, monostabilní	2x2/2, monostabilní
napájecí napětí	[V DC]	24 ±10 %
typ připojení	konektor	
příkon	[W]	3, po omezení proudu 0,7
max. délka přípojovacího kabelu	[m]	30
stupeň krytí dle EN 60529		
se zásuvkou KMH/NEBV-H1G2	IP40	

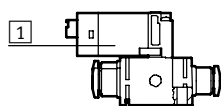
# Elektromagnetické ventily MHA1, miniaturní

FESTO

technické údaje – 2x ventil 2/2 na připojovací desky s LED

Spínací časy a frekvence		
funkce ventilu	2/2, monostabilní	2x2/2, monostabilní
čas zapnutí/vypnutí	[ms]	6/5
max. frekvence spínání	[Hz]	10

## Materiály

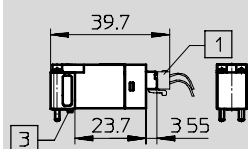


1	těleso	zesílený PA, zesílený PPS
-	šrouby	ocel
-	těsnění	HNBR, NBR
	poznámka o materiálu	prosté mědi a PTFE odpovídá RoHS

## Rozměry

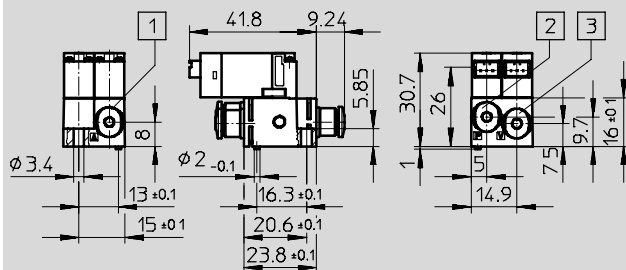
modely CAD ke stažení → [www.festo.cz/engineering](http://www.festo.cz/engineering)

ventily 2/2



- 1 zásuvka KMH/NEBV-H1G2
- 3 kódovací kolík

2x ventil 2/2



- 1 připojení nástrčnou koncovkou 2
- 2 připojení nástrčnou koncovkou 1
- 3 připojení nástrčnou koncovkou 11

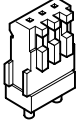
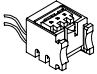
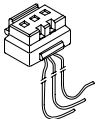
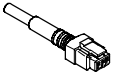
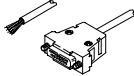

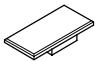
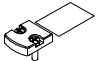


## Údaje pro objednávky

schématická značka	v klidu	nástrčná připojení pro 1/11/2 [mm]	hmotnost [g]	č. dílu	typ
	2x uzavřen	4/4/3	30,6	560372	MHA1-2X2/2G-1,5-4-4-3
		4/4/4	30,6	566175	MHA1-2X2/2G-1,5-4-4-4
		3/3/3	30,6	562051	MHA1-2X2/2G-1,5-3-3-3
		připraveno pro QSP10	26,3	563365	MHA1-2X2/2G-1,5
ventily 2/2	uzavřen	-	10	557864	MHA1-M1LCH-2/2G-1.5-HC

# Elektromagnetické ventily MH1, miniaturní

příslušenství

FESTO

Údaje pro objednávky		č. dílu	typ
<b>pájecí patice</b>			
	pro připojení Plug-In, 3 piny	10 kusů	<b>197261 PCBC-A-10</b>
		100 kusů	<b>197262 PCBC-A-100</b>
<b>připojovací kabely</b>			
	elektrická patice pro připojení Plug-In, pro 1 ventil, s kabelem	0,5 m	<b>197260 MHAP-PI</b>
	zásuvka s kabelem pro připojení HC, pro 1 ventil, 2 vodiče	0,5 m	<b>197263 KMH-0,5</b>
		1 m	<b>197264 KMH-1</b>
	zásuvka s kabelem, s pláštěm pro připojení HC, pro 1 ventil, 2 vodiče	0,5 m	<b>566658 NEBV-H1G2-P-0.5-N-LE2</b>
		1 m	<b>566659 NEBV-H1G2-P-1-N-LE2</b>
		2,5 m	<b>566660 NEBV-H1G2-P-2,5-N-LE2</b>
		5 m	<b>566661 NEBV-H1G2-P-5-N-LE2</b>
	zásuvka 9 pinů, Sub-D, volný konec kabelu, až 8 ventilů, IP40, plášť kabelu PVC	2,5 m	<b>531184 KMP6-09P-8-2,5</b>
		5 m	<b>531185 KMP6-09P-8-5</b>
		10 m	<b>531186 KMP6-09P-8-10</b>
	zásuvka 25 pinů, Sub-D, volný konec kabelu, až 12 ventilů, IP40, plášť kabelu PVC	2,5 m	<b>530049 KMP6-25P-12-2,5</b>
		5 m	<b>530050 KMP6-25P-12-5</b>
		10 m	<b>530051 KMP6-25P-12-10</b>
	zásuvka 25 pinů, Sub-D, volný konec kabelu, až 24 ventilů, IP40, plášť kabelu PVC	2,5 m	<b>530046 KMP6-25P-20-2,5</b>
		5 m	<b>530047 KMP6-25P-20-5</b>
		10 m	<b>530048 KMP6-25P-20-10</b>
<b>záslepky</b>			
	pro závit M5	10 kusů	<b>3843 B-M5</b>
	pro závit M7	10 kusů	<b>174309 B-M7</b>
<b>popisové štítky</b>			
	pro elektromagnetický ventil	80 kusy v rámečku	<b>197259 MH-BZ-80X</b>
<b>krycí desky</b>			
	pro bateriový blok	konektor	<b>197257 MHAP1-BP-3</b>
		patice	<b>197258 MHAP1-BP-3-PI</b>
<b>tlumiče hluku</b>			
			→ internet: uc
<b>šroubení s nástrčnými koncovkami</b>			
			→ internet: quick star