

## Kombinace jednotek pro úpravu stlačeného vzduchu LFR-K/LFRS-K, řada D

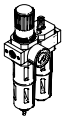
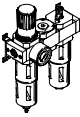
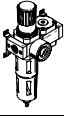
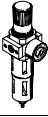
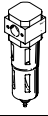
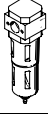
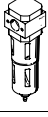
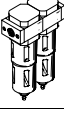
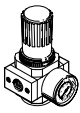
**FESTO**



# Kombinace jednotek pro úpravu stlačeného vzduchu LFR-K/LFRS-K, řada D

FESTO

přehled dodávek – jednotky pro úpravu stlačeného vzduchu, řada D, kov

typ	velikost	připojení pneumatiky										regulační rozsah			jemnost filtru					
		M5	M7	G $\frac{1}{8}$	G $\frac{1}{4}$	G $\frac{3}{8}$	G $\frac{1}{2}$	G $\frac{3}{4}$	G1	QS4	QS6	[bar]	[bar]	[bar]	[μm]	[μm]	[μm]	[μm]		
												0,5 ...	0,5 ...	2,5 ...						
												7	12	12	0,01	1	5	40		
<b>jednotky pro úpravu stlačeného vzduchu</b>																				
FRC/FRCS		Micro	■	■	■	-	-	-	-	-	■	■	■	-	-	-	-	■	-	
		Mini	-	-	■	■	■	-	-	-	-	-	■	■	-	-	-	-	■	■
		Midi	-	-	-	■	■	■	■	-	-	-	■	■	-	-	-	-	■	■
		Maxi	-	-	-	-	-	■	■	■	-	-	■	■	-	-	-	-	■	■
<b>kombinace jednotek pro úpravu stlačeného vzduchu</b>																				
FRC-K		Micro	-	-	-	-	-	-	-	-	-	-	-	-	-	-	-	-	-	
		Mini	-	-	■	■	-	-	-	-	-	-	■	■	-	-	-	-	-	■
		Midi	-	-	-	■	■	■	-	-	-	-	■	■	-	-	-	-	-	■
		Maxi	-	-	-	-	-	■	■	-	-	-	■	■	-	-	-	-	-	■
LFR-K LFRS-K		Micro	-	-	-	-	-	-	-	-	-	-	-	-	-	-	-	-	-	
		Mini	-	-	■	■	-	-	-	-	-	-	■	■	-	-	-	-	-	■
		Midi	-	-	-	■	■	■	-	-	-	-	■	■	-	-	-	-	-	■
		Maxi	-	-	-	-	-	■	■	-	-	-	■	■	-	-	-	-	-	■
<b>jednotlivá zařízení</b>																				
redukční ventily s filtrem LFR/LFRS		Micro	■	■	■	-	-	-	-	-	■	■	■	-	-	-	-	■	-	
		Mini	-	-	■	■	■	-	-	-	-	■	■	-	-	-	-	■	■	
		Midi	-	-	-	■	■	■	■	-	-	■	■	-	-	-	-	■	■	
		Maxi	-	-	-	-	-	■	■	■	-	■	■	-	-	-	-	■	■	
filtry LF		Micro	■	■	■	-	-	-	-	-	■	■	-	-	-	-	-	■	-	
		Mini	-	-	■	■	■	-	-	-	-	-	-	-	-	-	-	■	■	
		Midi	-	-	-	■	■	■	■	-	-	-	-	-	-	-	-	■	■	
		Maxi	-	-	-	-	-	■	■	■	-	-	-	-	-	-	-	■	■	
jemné a velmi jemné filtry LFMA/LFMB		Micro	-	-	-	-	-	-	-	-	-	-	-	-	-	-	-	-	-	
		Mini	-	-	■	■	■	-	-	-	-	-	-	-	-	■	■	-	-	
		Midi	-	-	-	■	■	■	■	-	-	-	-	-	-	■	■	-	-	
		Maxi	-	-	-	-	-	■	■	■	-	-	-	-	-	■	■	-	-	
filtry s aktivním uhlím LFX		Micro	-	-	-	-	-	-	-	-	-	-	-	-	-	-	-	-	-	
		Mini	-	-	■	■	■	-	-	-	-	-	-	-	-	-	-	-	-	
		Midi	-	-	-	■	■	■	■	-	-	-	-	-	-	-	-	-	-	
		Maxi	-	-	-	-	-	■	■	■	-	-	-	-	-	-	-	-	-	
kombinace filtrů LFMB		Micro	-	-	-	-	-	-	-	-	-	-	-	-	-	-	-	-	-	
		Mini	-	-	■	■	■	-	-	-	-	-	-	-	-	■	■	-	-	
		Midi	-	-	-	■	■	■	■	-	-	-	-	-	-	■	■	-	-	
		Maxi	-	-	-	-	-	■	■	■	-	-	-	-	-	■	■	-	-	
redukční ventily LR/LRS		Micro	■	■	■	-	-	-	-	-	■	■	■	-	-	-	-	-	-	
		Mini	-	-	■	■	■	-	-	-	-	■	■	-	-	-	-	-	-	
		Midi	-	-	-	■	■	■	■	-	-	■	■	-	-	-	-	-	-	
		Maxi	-	-	-	-	-	■	■	■	-	■	■	-	-	-	-	-	-	

# Kombinace jednotek pro úpravu stlačeného vzduchu LFR-K/LFRS-K, řada D

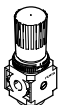
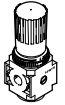
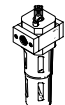
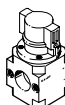
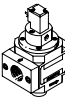
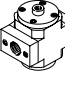
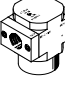
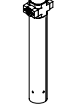

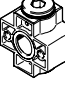
přehled dodávek – jednotky pro úpravu stlačeného vzduchu, řada D, kov

typ	velikost	ochrana nádobek		odpouštění kondenzátu			ukazatel tlaku		zabezpečení ovládání		napájecí napětí			volitelné			→ strana/ internet
		kovový ochranný koš	nádobka z plastu	ručně	poloautomaticky	automaticky	manometr	bez manometru	otočná hlavice s aretací	otočná hlavice s integrovaným zámekem	24 V DC	110 V AC	230 V AC	přímo řízený redukční ventil s integrovanou funkcí zpětného proudění	neřízený redukční ventil s integrovanou funkcí zpětného proudění	indikace tlakové diference	
<b>jednotky pro úpravu stlačeného vzduchu</b>																	
FRC/FRCS	Micro	-	■	■	■	-	■	■	■	-	-	-	-	-	-	-	frc
	Mini	■	-	■	-	■	■	■	■	-	-	-	-	-	-	-	
	Midi	■	-	■	-	■	■	■	■	-	-	-	-	-	-	-	
	Maxi	■	-	■	-	■	■	■	■	-	-	-	■	■	-	-	
<b>kombinace jednotek pro úpravu stlačeného vzduchu</b>																	
FRC-K	Micro	-	-	-	-	-	-	-	-	-	-	-	-	-	-	-	frc
	Mini	■	-	■	-	■	■	-	■	-	■	-	-	-	-	-	
	Midi	■	-	■	-	■	■	-	■	-	■	-	-	-	-	-	
	Maxi	■	-	■	-	■	■	-	■	-	■	-	-	■	■	-	
LFR-K LFRS-K	Micro	-	-	-	-	-	-	-	-	-	-	-	-	-	-	-	6
	Mini	■	-	■	-	■	■	-	■	■	■	-	-	-	-	-	
	Midi	■	-	■	-	■	■	-	■	■	■	-	-	-	-	-	
	Maxi	■	-	■	-	■	■	-	■	■	■	-	-	■	■	-	
<b>jednotlivá zařízení</b>																	
redukční ventily s filtrem LFR/LFRS	Micro	-	■	■	■	-	■	■	■	-	-	-	-	-	-	-	lfr
	Mini	■	-	■	-	■	■	■	■	-	-	-	-	-	-	-	
	Midi	■	-	■	-	■	■	■	■	-	-	-	-	-	-	-	
	Maxi	■	-	■	-	■	■	■	■	-	-	-	■	■	-	-	
filtry LF	Micro	-	■	■	■	-	-	-	-	-	-	-	-	-	-	-	lf
	Mini	■	-	■	-	■	-	-	-	-	-	-	-	-	-	-	
	Midi	■	-	■	-	■	-	-	-	-	-	-	-	-	-	-	
	Maxi	■	-	■	-	■	-	-	-	-	-	-	-	-	-	-	
jemné a velmi jemné filtry LFMA/LFMB	Micro	-	-	-	-	-	-	-	-	-	-	-	-	-	-	-	lfma, lfmb
	Mini	■	-	■	-	■	-	-	-	-	-	-	-	-	-	■	
	Midi	■	-	■	-	■	-	-	-	-	-	-	-	-	-	■	
	Maxi	■	-	■	-	■	-	-	-	-	-	-	-	-	-	■	
filtry s aktivním uhlím LFX	Micro	-	-	-	-	-	-	-	-	-	-	-	-	-	-	-	lfx
	Mini	■	-	-	-	-	-	-	-	-	-	-	-	-	-	-	
	Midi	■	-	-	-	-	-	-	-	-	-	-	-	-	-	-	
	Maxi	■	-	-	-	-	-	-	-	-	-	-	-	-	-	-	
kombinace filtrů LFMB	Micro	-	-	-	-	-	-	-	-	-	-	-	-	-	-	-	lfmba
	Mini	■	-	■	-	■	-	-	-	-	-	-	-	-	-	■	
	Midi	■	-	■	-	■	-	-	-	-	-	-	-	-	-	■	
	Maxi	■	-	■	-	■	-	-	-	-	-	-	-	-	-	■	
redukční ventily LR/LRS	Micro	-	-	-	-	-	■	■	■	-	-	-	-	-	-	-	lr
	Mini	-	-	-	-	-	■	■	■	■	-	-	-	■	-	-	
	Midi	-	-	-	-	-	■	■	■	■	-	-	-	■	-	-	
	Maxi	-	-	-	-	-	■	■	■	■	-	-	-	■	■	-	

# Kombinace jednotek pro úpravu stlačeného vzduchu LFR-K/LFRS-K, řada D

FESTO

přehled dodávek – jednotky pro úpravu stlačeného vzduchu, řada D, kov

typ	velikost	připojení pneumatiky										regulační rozsah [bar]			
		M5	M7	G1/8	G1/4	G3/8	G1/2	G3/4	G1	QS4	QS6	0,5 ... 7	0,5 ... 12		
<b>jednotlivá zařízení</b>															
redukční ventily <b>LRB/LRBS</b>		Micro	-												
		Mini	-	-	-	■	-	-	-	-	-	-	-	■	■
		Midi	-	-	-	-	■	-	-	-	-	-	-	■	■
		Maxi	-												
baterie redukčních ventilů <b>LRB-K</b>		Micro	-												
		Mini	-	-	-	■	■	-	-	-	-	-	-	■	■
		Midi	-	-	-	-	■	■	-	-	-	-	-	■	■
		Maxi	-												
maznice <b>LOE</b>		Micro	■	■	■	-	-	-	-	-	■	■	-	-	
		Mini	-	-	■	■	■	-	-	-	-	-	-	-	
		Midi	-	-	-	■	■	■	■	-	-	-	-	-	
		Maxi	-	-	-	-	-	■	■	■	-	-	-	-	
spouštěcí ventily <b>HE</b>		Micro	-												
		Mini	-	-	■	■	■	-	-	-	-	-	-	-	
		Midi	-	-	-	■	■	■	■	-	-	-	-	-	
		Maxi	-	-	-	-	-	■	■	■	-	-	-	-	
spouštěcí ventily <b>HEE</b>		Micro	-												
		Mini	-	-	■	■	■	-	-	-	-	-	-	-	
		Midi	-	-	-	■	■	■	■	-	-	-	-	-	
		Maxi	-	-	-	-	-	■	■	■	-	-	-	-	
spouštěcí ventily <b>HEP</b>		Micro	-												
		Mini	-	-	■	■	■	-	-	-	-	-	-	-	
		Midi	-	-	-	■	■	■	■	-	-	-	-	-	
		Maxi	-	-	-	-	-	■	■	■	-	-	-	-	
ventily s pomalým náběhem tlaku <b>HEL</b>		Micro	-												
		Mini	-	-	■	■	■	-	-	-	-	-	-	-	
		Midi	-	-	-	■	■	■	■	-	-	-	-	-	
		Maxi	-	-	-	-	-	■	■	■	-	-	-	-	
membránové sušičky vzduchu <b>LDM1</b>		Micro	-												
		Mini	-												
		Midi	-												
		Maxi	-	-	-	-	-	■	■	■	-	-	-	-	
rozbočovací moduly <b>FRM</b>		Micro	-												
		Mini	-	-	■	■	■	-	-	-	-	-	-	-	
		Midi	-	-	-	■	■	■	■	-	-	-	-	-	
		Maxi	-	-	-	-	-	■	■	■	-	-	-	-	
rozdělovací bloky <b>FRZ</b>		Micro	-												
		Mini	-	-	-	-	-	-	-	-	-	-	-	-	
		Midi	-	-	-	-	-	-	-	-	-	-	-	-	
		Maxi	-	-	-	-	-	-	-	-	-	-	-	-	

# Kombinace jednotek pro úpravu stlačeného vzduchu LFR-K/LFRS-K, řada D

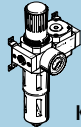
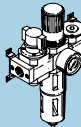
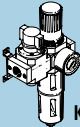
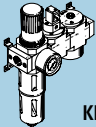
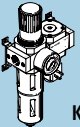
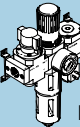
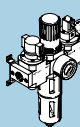
přehled dodávek – jednotky pro úpravu stlačeného vzduchu, řada D, kov

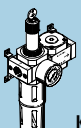
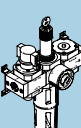
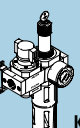
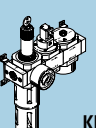
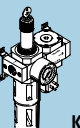
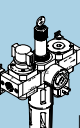
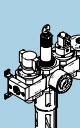
typ	velikost	ochrana nádobek		ukazatel tlaku		zabezpečení ovládání		napájecí napětí			volitelné		→ strana/ internet
		kovový ochranný koš	nádobka z plastu	manometr	bez manometru	otočná hlavice s aretací	otočná hlavice s integrovaným zámkem	24 V DC	110 V AC	230 V AC	zpětná funkce	tlakové spínače	
<b>jednotlivá zařízení</b>													
redukční ventily <b>LRB/LRBS</b>	Micro	-	-	-	■	■	■	-	-	-	-	-	lrb
	Mini	-	-	-	■	■	■	-	-	-	-	-	
	Midi	-	-	-	■	■	■	-	-	-	-	-	
	Maxi	-	-	-	■	■	■	-	-	-	-	-	
baterie redukčních ventilů <b>LRB-K</b>	Micro	-	-	-	■	■	-	-	-	-	-	-	lrb
	Mini	-	-	-	■	■	-	-	-	-	-	-	
	Midi	-	-	-	■	■	-	-	-	-	-	-	
	Maxi	-	-	-	■	■	-	-	-	-	-	-	
maznice <b>LOE</b>	Micro	-	■	-	■	-	-	-	-	-	-	-	loe
	Mini	■	-	-	■	-	-	-	-	-	-	-	
	Midi	■	-	-	■	-	-	-	-	-	-	-	
	Maxi	■	-	-	■	-	-	-	-	-	-	-	
spouštěcí ventily <b>HE</b>	Micro	-	-	-	■	■	-	-	-	-	-	-	he
	Mini	-	-	-	■	■	-	-	-	-	-	-	
	Midi	-	-	-	■	■	-	-	-	-	-	-	
	Maxi	-	-	-	■	■	-	-	-	-	-	-	
spouštěcí ventily <b>HEE</b>	Micro	-	-	-	■	-	-	■	■	■	-	-	hee
	Mini	-	-	-	■	-	-	■	■	■	-	-	
	Midi	-	-	-	■	-	-	■	■	■	-	-	
	Maxi	-	-	-	■	-	-	■	■	■	-	-	
spouštěcí ventily <b>HEP</b>	Micro	-	-	-	■	-	-	-	-	-	-	-	hep
	Mini	-	-	-	■	-	-	-	-	-	-	-	
	Midi	-	-	-	■	-	-	-	-	-	-	-	
	Maxi	-	-	-	■	-	-	-	-	-	-	-	
ventily s pomalým náběhem tlaku <b>HEL</b>	Micro	-	-	-	■	-	-	-	-	-	-	-	hel
	Mini	-	-	-	■	-	-	-	-	-	-	-	
	Midi	-	-	-	■	-	-	-	-	-	-	-	
	Maxi	-	-	-	■	-	-	-	-	-	-	-	
membránové sušičky vzduchu <b>LDM1</b>	Micro	-	-	-	-	-	-	-	-	-	-	-	ldm1
	Mini	-	-	-	-	-	-	-	-	-	-	-	
	Midi	-	-	-	-	-	-	-	-	-	-	-	
	Maxi	■	-	-	■	-	-	-	-	-	-	-	
rozbočovací moduly <b>FRM</b>	Micro	-	-	-	■	-	-	-	-	-	■	■	frm
	Mini	-	-	-	■	-	-	-	-	-	■	■	
	Midi	-	-	-	■	-	-	-	-	-	■	■	
	Maxi	-	-	-	■	-	-	-	-	-	■	■	
rozdělovací bloky <b>FRZ</b>	Micro	-	-	-	■	-	-	-	-	-	-	-	frz
	Mini	-	-	-	■	-	-	-	-	-	-	-	
	Midi	-	-	-	■	-	-	-	-	-	-	-	
	Maxi	-	-	-	■	-	-	-	-	-	-	-	

# Kombinace jednotek pro úpravu stlačeného vzduchu LFR-K/LFRS-K, řada D, kov

FESTO

přehled dodávek

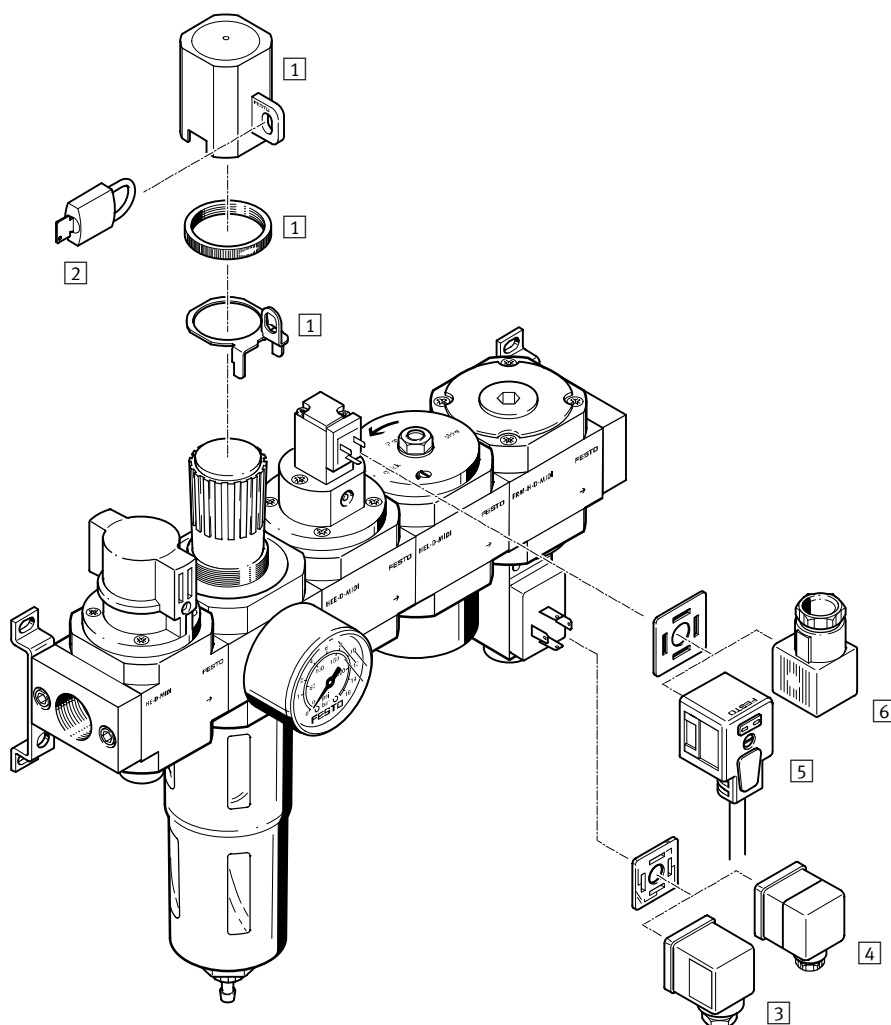
LFR otočná hlavice s aretací	 KA	 KB	 KC	 KD	 KE	 KF	 KG
<b>jednotlivá zařízení</b>							
spínací ventil ovládaný ručně	-	■	■	-	-	■	■
redukční ventil s filtrem a manometrem	■	■	■	■	■	■	■
rozbočovací modul	■	■	-	-	-	-	-
spínací ventil elektrické ovládní, 24 V DC	-	-	-	■	-	-	■
ventily s pomalým náběhem tlaku, ovládaný pneumaticky	-	-	-	■	-	-	■
rozbočovací modul s tlakovým spínačem	-	-	-	-	■	■	■
upevňovací úhelník	■	■	■	■	■	■	■
→ strana/internet	9	13	17	21	25	29	33


LFRS otočná hlavice s integrovaným zámekem	 KA	 KB	 KC	 KD	 KE	 KF	 KG
<b>jednotlivá zařízení</b>							
spínací ventil ovládaný ručně	-	■	■	-	-	■	■
redukční ventil s filtrem a manometrem	■	■	■	■	■	■	■
rozbočovací modul	■	■	-	-	-	-	-
spínací ventil elektrické ovládní, 24 V DC	-	-	-	■	-	-	■
ventily s pomalým náběhem tlaku, ovládaný pneumaticky	-	-	-	■	-	-	■
rozbočovací modul s tlakovým spínačem	-	-	-	-	■	■	■
upevňovací úhelník	■	■	■	■	■	■	■
→ strana/internet	9	13	17	21	25	29	33

# Kombinace jednotek pro úpravu stlačeného vzduchu LFR-K/LFRS-K, řada D, kov

FESTO

přehled periférií



-  upozornění

Výběr příslušenství závisí na zvolené kombinaci jednotky pro úpravu stlačeného vzduchu. Příklad ukazuje kombinaci jednotek pro úpravu stlačeného vzduchu LFR-KG. Tuto kombinaci můžete objednat také s uzamykatelnou otočnou hlaví jako kombinací jednotky pro úpravu stlačeného vzduchu LFRS-KG.

výběr příslušenství

→ periférie jednotlivých zařízení

Upevňovací prvky a příslušenství	→ strana/internet
1 pojistky regulace LRVS	lrvs-d
2 visací zámky LRVS	lrvs-d
3 zásuvky MSSD-C	49
4 úhlové zásuvky PEV...-WD-LED	49
5 zásuvky s kabelem KMEB-1	49
6 zásuvky MSSD-EB	49
- filtrační vložky LFP	48

# Kombinace jednotek pro úpravu stlačeného vzduchu LFR-K/LFRS-K, řada D, kov

FESTO

typové značení

LFR - 1/2 - D - DI - MAXI - KA - A

## základní funkce

LFR	kombinace jednotek pro úpravu stlačeného vzduchu
LFRS	kombinace jednotek pro úpravu stlačeného vzduchu se zámkem

## připojení pneumatiky

1/8	závit G1/8
1/4	závit G1/4
3/8	závit G3/8
1/2	závit G1/2
3/4	závit G3/4

## řada

D	řada
---	------

## funkce (pouze LFR a velikost MAXI)

DI	přímo řízený redukční ventil s integrovaným zpětným ventilem
----	--

## velikost

MINI	šířka jednoho přístroje 40 mm (bez připojovací desky)
MIDI	šířka jednoho přístroje 55 mm (bez připojovací desky)
MAXI	šířka jednoho přístroje 66 mm (bez připojovací desky)

## volby pro kombinace jednotek pro úpravu stlačeného vzduchu

KA	redukční ventil s filtrem, rozbočovací modul
KB	ručně ovládaný spínací ventil, redukční ventil s filtrem, rozbočovací modul
KC	ručně ovládaný spínací ventil, redukční ventil s filtrem
KD	redukční ventil s filtrem, elektricky ovládaný spínací ventil, 24 V DC, pneumaticky ovládaný ventil s pomalým náběhem tlaku
KE	redukční ventil s filtrem, rozbočovací modul s tlakovým spínačem
KF	ručně ovládaný spínací ventil, redukční ventil s filtrem, s tlakovým spínačem
KG	ručně ovládaný spínací ventil, redukční ventil s filtrem, elektricky ovládaný spínací ventil, 24 V DC, pneumaticky ovládaný ventil s pomalým náběhem tlaku, rozbočovací modul s tlakovým spínačem

## odpouštění kondenzátu

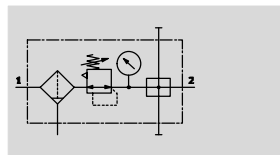
	ručně
A	automaticky



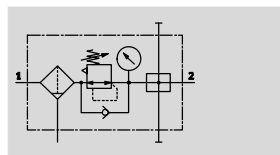
# Kombinace jednotek pro úpravu stlačeného vzduchu LFR-KA/LFRS-KA, řada D, kov FESTO

technické údaje – kombinace LFR-KA/LFRS-KA

LFR/LFRS-...-MINI/MIDI-KA  
s odpouštěním kondenzátu  
ručně



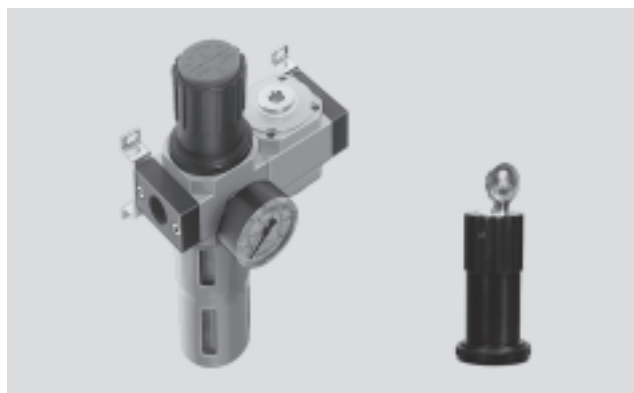
LFR/LFRS-...-MAXI-KA  
s odpouštěním kondenzátu  
ručně



• - průtok  
720 ... 9 400 l/min

• - rozsah teplot  
-10 ... +60 °C

• - provozní tlak  
1 ... 16 barů



■ pro napájení nemazaným  
stlačeným vzduchem

■ k dispozici jsou tři výstupy  
nové filtrační vložky → 48

- redukční ventil s filtrem LFR/LFRS
- rozbočovací modul FRM
- upevňovací příslušenství

Obecné technické údaje							
velikost	Mini		Midi			Maxi	
připojení pneumatiky 1, 2	G $\frac{1}{8}$	G $\frac{1}{4}$	G $\frac{1}{4}$	G $\frac{3}{8}$	G $\frac{1}{2}$	G $\frac{1}{2}$	G $\frac{3}{4}$
upevnění	příslušenstvím montáž do vedení						
montážní poloha	svisle $\pm 5^\circ$						
jemnost filtru [μm]	40						
ochrana nádobek	kovový ochranný koš						
odpouštění kondenzátu	ručně automaticky						
zabezpečení ovládání	otočná hlavice s aretací otočná hlavice s integrovaným zámekem						
regulační rozsah [bar]	0,5 ... 12						
max. tlaková hystereze [bar]	0,15	0,15	0,25	0,2	0,2	0,2	0,3
ukazatel tlaku	manometr						
max. množství kondenzátu [cm $^3$ ]	22		43			80 (43) <sup>1)</sup>	

1) u LFR-...-D-DI

• - upozornění: Tento výrobek odpovídá normě ISO 1179-1 a ISO 228-1.

Normální jmenovitý průtok $q_{nN}^{1)}$ [l/min]							
připojení	Mini		Midi			Maxi	
	G $\frac{1}{8}$	G $\frac{1}{4}$	G $\frac{1}{4}$	G $\frac{3}{8}$	G $\frac{1}{2}$	G $\frac{1}{2}$	G $\frac{3}{4}$
v hlavní směru 1 → 2	720	1 140	1 850	2 620	3 050	9 200 (5 200) <sup>2)</sup>	9 400 (5 800) <sup>2)</sup>

1) měřeno při  $p_1 = 10$  barů,  $p_2 = 6$  barů a  $\Delta p = 1$  bar

2) u LFR-...-D-DI

# Kombinace jednotek pro úpravu stlačeného vzduchu LFR-KA/LFRS-KA, řada D, kov FESTO


technické údaje – kombinace LFR-KA/LFRS-KA

Provozní a okolní podmínky		
odpouštění kondenzátu	ručně	automaticky
provozní tlak [bar]	1 ... 16	2 ... 12
provozní médium	stlačený vzduch dle normy ISO 8573-1:2010 [-:-:-]	
teplota okolí [°C]	-10 ... +60	
teplota média [°C]	-10 ... +60	
odolnost korozi KBK <sup>1)</sup>	2	
certifikát	Germanischer Lloyd	

1) Třída odolnosti korozi 2 dle normy Festo 940 070: konstrukční díly s mírnějšími nároky na odolnost korozi. Vnější viditelné části s požadavky především na vzhled povrchu, který je vystaven přímému kontaktu s okolní pro průmysl běžnou atmosférou, respektive látkami, jako jsou chladicí látky a maziva.

Hmotnosti [g]			
velikost	Mini	Midi	Maxi
LFR	800	1 800	2 400 (2 600) <sup>1)</sup>
LFRS	900	2 040	2 500

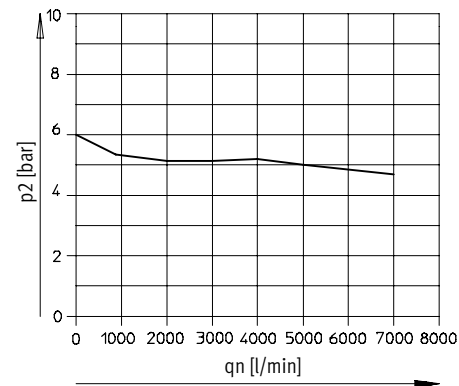
1) u LFR...-D-DI

 upozornění

Materiály → technické údaje samostatných zařízení

## Výstupní tlak p<sub>2</sub> v závislosti na normálním jmenovitém průtoku q<sub>n</sub>

LFR-1/2-D-DI-MAXI-KA(-A)



primární tlak p<sub>1</sub> = 10 barů

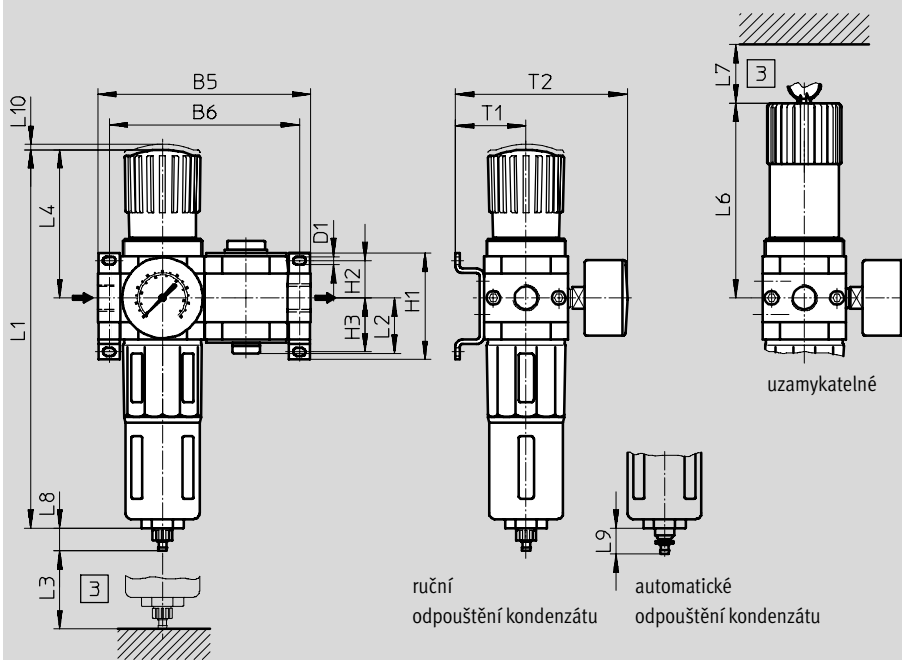
# Kombinace jednotek pro úpravu stlačeného vzduchu LFR-KA/LFRS-KA, řada D, kov **FESTO**

technické údaje – kombinace LFR-KA/LFRS-KA

## Rozměry

modely CAD ke stažení → [www.festo.cz/engineering](http://www.festo.cz/engineering)

LFR/LFRS-...-KA



3 montážní rozměr

→ směr průtoku

typ	B5	B6	D1	H1	H2	H3	L1	L2	L3	L4	L6	L7	L8	L9	L10	T1	T2
<b>Mini</b>																	
LFR-...-D-MINI-KA (A)	104	92	4,3	43	17,5	17,5	193	28	60	68	98	60	15	19	3	39	95
LFRS-...-D-MINI-KA (A)																	
<b>Midi</b>																	
LFR-...-D-MIDI-KA (A)	140	125	5,3	70	24,5	35,5	250	36,5	80	99	130	60	15	19	3	47	114
LFRS-...-D-MIDI-KA (A)																	
<b>Maxi</b>																	
LFR-...-D-MAXI-KA (A)	162	146	5,3	70	24,5	35,5	252	42	90	82	111	60	15	19	3	53	126
LFRS-...-D-MAXI-KA (A)										105	135						
LFR-...-D-DI-MAXI-KA (A)							275										

• || • upozornění: Tento výrobek odpovídá normě ISO 1179-1 a ISO 228-1.

# Kombinace jednotek pro úpravu stlačeného vzduchu LFR-KA/LFRS-KA, řada D, kov **FESTO**

technické údaje – kombinace LFR-KA/LFRS-KA

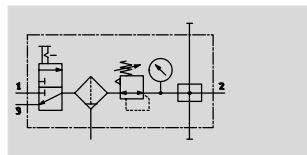
Údaje pro objednávky					
regulační rozsah 0,5 ... 12 barů, jemnost filtrace 40 µm, upevňovací úhelník a kovový ochranný koš					
velikost	připojení	odpouštění kondenzátu ručně		odpouštění kondenzátu automaticky	
		č. dílu	typ	č. dílu	typ
<b>redukční ventil s filtrem, rozbočovací modul</b>					
Mini	G1/8	185707	LFR-1/8-D-MINI-KA	185708	LFR-1/8-D-MINI-KA-A
	G1/4	185709	LFR-1/4-D-MINI-KA	185710	LFR-1/4-D-MINI-KA-A
Midi	G1/4	185711	LFR-1/4-D-MIDI-KA	185712	LFR-1/4-D-MIDI-KA-A
	G3/8	185713	LFR-3/8-D-MIDI-KA	185714	LFR-3/8-D-MIDI-KA-A
	G1/2	185715	LFR-1/2-D-MIDI-KA	185716	LFR-1/2-D-MIDI-KA-A
Maxi	G1/2	186039	LFR-1/2-D-MAXI-KA	186040	LFR-1/2-D-MAXI-KA-A
	G3/4	185717	LFR-3/4-D-MAXI-KA	185718	LFR-3/4-D-MAXI-KA-A
<b>přímo řízený redukční ventil s integrovaným zpětným ventilem</b>					
Maxi	G1/2	192440	LFR-1/2-D-DI-MAXI-KA	192454	LFR-1/2-D-DI-MAXI-KA-A
	G3/4	192447	LFR-3/4-D-DI-MAXI-KA	192461	LFR-3/4-D-DI-MAXI-KA-A

Údaje pro objednávky					
regulační rozsah 0,5 ... 12 barů, jemnost filtrace 40 µm, upevňovací úhelník a kovový ochranný koš, se zámkem					
velikost	připojení	odpouštění kondenzátu ručně		odpouštění kondenzátu automaticky	
		č. dílu	typ	č. dílu	typ
<b>redukční ventil s filtrem, rozbočovací modul</b>					
Mini	G1/8	195008	LFRS-1/8-D-MINI-KA	195009	LFRS-1/8-D-MINI-KA-A
	G1/4	195022	LFRS-1/4-D-MINI-KA	195023	LFRS-1/4-D-MINI-KA-A
Midi	G1/4	195036	LFRS-1/4-D-MIDI-KA	195037	LFRS-1/4-D-MIDI-KA-A
	G3/8	195050	LFRS-3/8-D-MIDI-KA	195051	LFRS-3/8-D-MIDI-KA-A
	G1/2	195064	LFRS-1/2-D-MIDI-KA	195065	LFRS-1/2-D-MIDI-KA-A
Maxi	G1/2	195078	LFRS-1/2-D-MAXI-KA	195079	LFRS-1/2-D-MAXI-KA-A
	G3/4	195092	LFRS-3/4-D-MAXI-KA	195093	LFRS-3/4-D-MAXI-KA-A

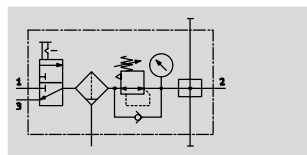
# Kombinace jednotek pro úpravu stlačeného vzduchu LFR-KB/LFRS-KB, řada D, kov FESTO

technické údaje – kombinace LFR-KB/LFRS-KB

LFR/LFRS-...-MINI/MIDI-KB  
s odpouštěním kondenzátu  
ručně

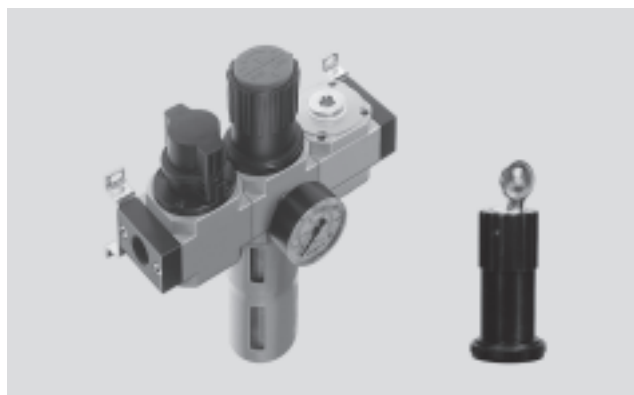


LFR/LFRS-...-MAXI-KB  
s odpouštěním kondenzátu  
ručně



- ručně ovládaný spínací ventil HE
- redukční ventil s filtrem LFR/LFRS
- rozbočovací modul FRM
- upeňovací příslušenství

- průtok  
700 ... 8 400 l/min
- rozsah teplot  
-10 ... +60 °C
- provozní tlak  
1 ... 16 barů



- pro napájení nemazaným stlačeným vzduchem
- provozní tlak lze zapnout nebo vypnout
- k dispozici jsou tři výstupy
- pro bezpečné odvětrání zařízení je nutné přidat na výstup kombinace jednotek pro úpravu stlačeného vzduchu rychloodvětrávací ventil
- nové filtrační vložky → 48

Obecné technické údaje							
velikost	Mini		Midi			Maxi	
připojení pneumatiky 1, 2	G1/8	G1/4	G1/4	G3/8	G1/2	G1/2	G3/4
upevnění	příslušenstvím montáž do vedení						
montážní poloha	svisle ±5°						
jemnost filtru [µm]	40						
ochrana nádobek	kovový ochranný koš						
odpouštění kondenzátu	ručně automaticky						
zabezpečení ovládní	otočná hlavice s aretací otočná hlavice s integrovaným zámekem						
regulační rozsah [bar]	0,5 ... 12						
max. tlaková hystereze [bar]	0,2	0,2	0,25	0,35	0,35	0,1	0,2
ukazatel tlaku	manometr						
max. množství kondenzátu [cm <sup>3</sup> ]	22		43			80 (43) <sup>1)</sup>	

1) u LFR-...-D-DI

· upozornění: Tento výrobek odpovídá normě ISO 1179-1 a ISO 228-1.

Normální jmenovitý průtok $q_{N1}$ [l/min]							
připojení	Mini		Midi			Maxi	
	G1/8	G1/4	G1/4	G3/8	G1/2	G1/2	G3/4
v hlavním směru 1 → 2	700	1 050	1 720	2 420	2 920	8 000 (5 400) <sup>2)</sup>	8 400 (7 000) <sup>2)</sup>

1) měřeno při p<sub>1</sub> = 10 barů, p<sub>2</sub> = 6 barů a Δp = 1 bar

2) u LFR-...-D-DI

# Kombinace jednotek pro úpravu stlačeného vzduchu LFR-KB/LFRS-KB, řada D, kov **FESTO**


technické údaje – kombinace LFR-KB/LFRS-KB

Provozní a okolní podmínky		
odpouštění kondenzátu	ručně	automaticky
provozní tlak [bar]	1 ... 16	2 ... 12
provozní médium	stlačený vzduch dle normy ISO 8573-1:2010 [-:-:-]	
teplota okolí [°C]	-10 ... +60	
teplota média [°C]	-10 ... +60	
odolnost korozi KBK <sup>1)</sup>	2	
certifikát	Germanischer Lloyd	

1) Třída odolnosti korozi 2 dle normy Festo 940 070: konstrukční díly s mírnějšími nároky na odolnost korozi. Vnější viditelné části s požadavky především na vzhled povrchu, který je vystaven přímému kontaktu s okolní pro průmysl běžnou atmosférou, respektive látkami, jako jsou chladicí látky a maziva.

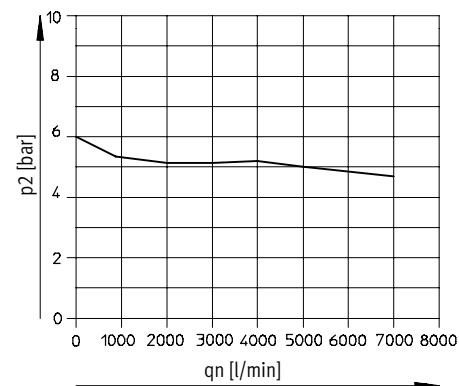
Hmotnosti [g]			
velikost	Mini	Midi	Maxi
LFR	1 000	2 200	3 300 (3 500) <sup>1)</sup>
LFRS	1 100	2 440	3 400

1) u LFR...-D-DI

 upozornění  
Materiály → technické údaje samostatných zařízení

## Výstupní tlak p<sub>2</sub> v závislosti na normálním jmenovitém průtoku q<sub>n</sub>

LFR-1/2-D-DI-MAXI-KB(-A)



primární tlak p<sub>1</sub> = 10 barů

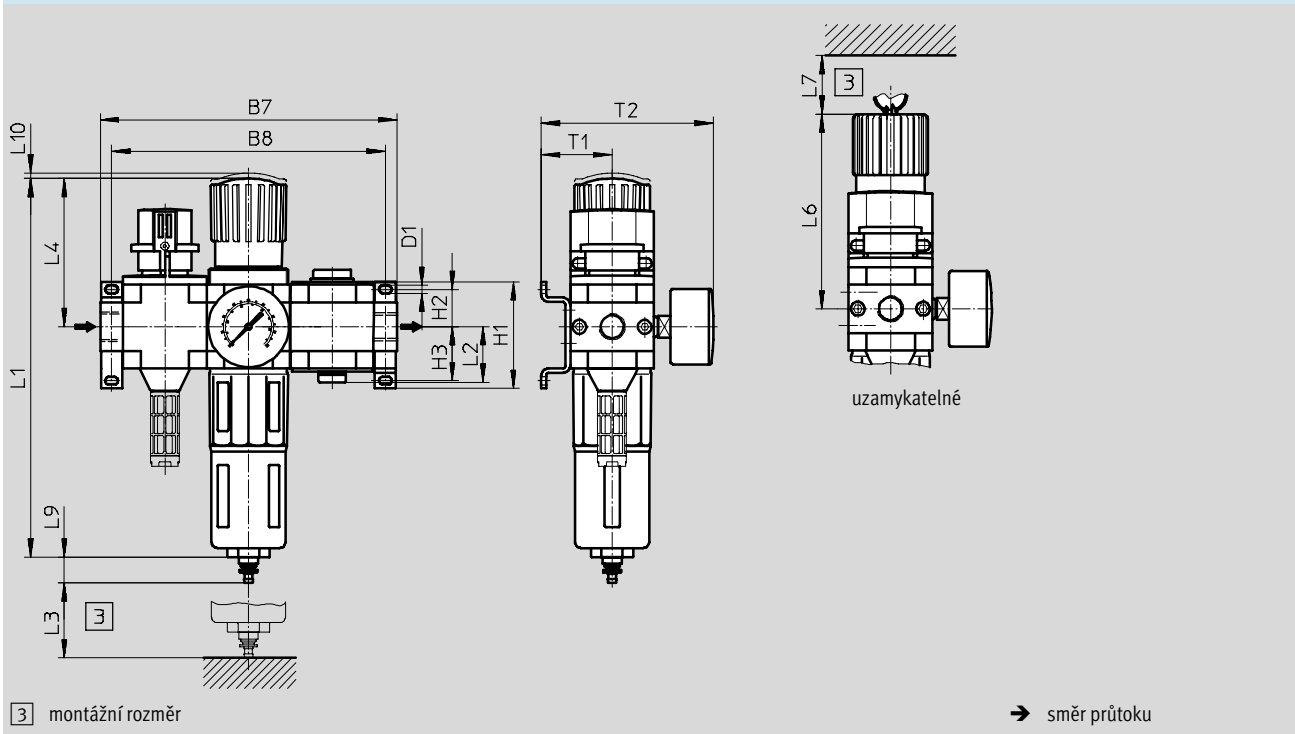
# Kombinace jednotek pro úpravu stlačeného vzduchu LFR-KB/LFRS-KB, řada D, kov **FESTO**

technické údaje – kombinace LFR-KB/LFRS-KB

## Rozměry

modely CAD ke stažení → [www.festo.cz/engineering](http://www.festo.cz/engineering)

LFR/LFRS-...-KB



3 montážní rozměr

→ směr průtoku

typ	B7	B8	D1	H1	H2	H3	L1	L2	L3	L4	L6	L7	L9	L10	T1	T2
<b>Mini</b>																
LFR-...-D-MINI-KB (A)	144	132	4,3	43	17,5	17,5	193	28	60	68	98	60	19	3	39	95
LFRS-...-D-MINI-KB (A)																
<b>Midi</b>																
LFR-...-D-MIDI-KB (A)	195	180	5,3	70	24,5	35,5	250	36,5	80	99	130	60	19	3	47	114
LFRS-...-D-MIDI-KB (A)																
<b>Maxi</b>																
LFR-...-D-MAXI-KB (A)	228	212	5,3	70	24,5	35,5	252	42	90	82	111	60	19	3	53	126
LFRS-...-D-MAXI-KB (A)							275			105	135					
LFR-...-D-DI-MAXI-KB (A)																

|| - upozornění: Tento výrobek odpovídá normě ISO 1179-1 a ISO 228-1.

# Kombinace jednotek pro úpravu stlačeného vzduchu LFR-KB/LFRS-KB, řada D, kov **FESTO**

technické údaje – kombinace LFR-KB/LFRS-KB

Údaje pro objednávky					
regulační rozsah 0,5 ... 12 barů, jemnost filtrace 40 µm, upevňovací úhelník a kovový ochranný koš					
velikost	připojení	odpouštění kondenzátu ručně		odpouštění kondenzátu automaticky	
		č. dílu	typ	č. dílu	typ
spínací ventil, redukční ventil s filtrem, rozbočovací modul					
Mini	G1/8	185719	LFR-1/8-D-MINI-KB	185720	LFR-1/8-D-MINI-KB-A
	G1/4	185721	LFR-1/4-D-MINI-KB	185722	LFR-1/4-D-MINI-KB-A
Midi	G1/4	185723	LFR-1/4-D-MIDI-KB	185724	LFR-1/4-D-MIDI-KB-A
	G3/8	185725	LFR-3/8-D-MIDI-KB	185726	LFR-3/8-D-MIDI-KB-A
	G1/2	185727	LFR-1/2-D-MIDI-KB	185728	LFR-1/2-D-MIDI-KB-A
Maxi	G1/2	186041	LFR-1/2-D-MAXI-KB	186042	LFR-1/2-D-MAXI-KB-A
	G3/4	185729	LFR-3/4-D-MAXI-KB	185730	LFR-3/4-D-MAXI-KB-A
přímo řízený redukční ventil s integrovaným zpětným ventilem					
Maxi	G1/2	192441	LFR-1/2-D-DI-MAXI-KB	192455	LFR-1/2-D-DI-MAXI-KB-A
	G3/4	192448	LFR-3/4-D-DI-MAXI-KB	192462	LFR-3/4-D-DI-MAXI-KB-A

Údaje pro objednávky					
regulační rozsah 0,5 ... 12 barů, jemnost filtrace 40 µm, upevňovací úhelník a kovový ochranný koš, se zámkem					
velikost	připojení	odpouštění kondenzátu ručně		odpouštění kondenzátu automaticky	
		č. dílu	typ	č. dílu	typ
spínací ventil, redukční ventil s filtrem, rozbočovací modul					
Mini	G1/8	195010	LFRS-1/8-D-MINI-KB	195011	LFRS-1/8-D-MINI-KB-A
	G1/4	195024	LFRS-1/4-D-MINI-KB	195025	LFRS-1/4-D-MINI-KB-A
Midi	G1/4	195038	LFRS-1/4-D-MIDI-KB	195039	LFRS-1/4-D-MIDI-KB-A
	G3/8	195052	LFRS-3/8-D-MIDI-KB	195053	LFRS-3/8-D-MIDI-KB-A
	G1/2	195066	LFRS-1/2-D-MIDI-KB	195067	LFRS-1/2-D-MIDI-KB-A
Maxi	G1/2	195080	LFRS-1/2-D-MAXI-KB	195081	LFRS-1/2-D-MAXI-KB-A
	G3/4	195094	LFRS-3/4-D-MAXI-KB	195095	LFRS-3/4-D-MAXI-KB-A

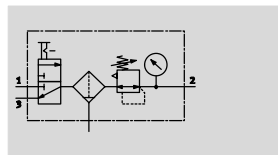


# Kombinace jednotek pro úpravu stlačeného vzduchu LFR-KC/LFRS-KC, řada D, kov

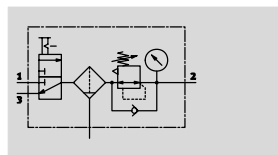
FESTO

technické údaje – kombinace LFR-KC/LFRS-KC

LFR/LFRS-...-MINI/MIDI-KC  
s odpouštěním kondenzátu  
ručně

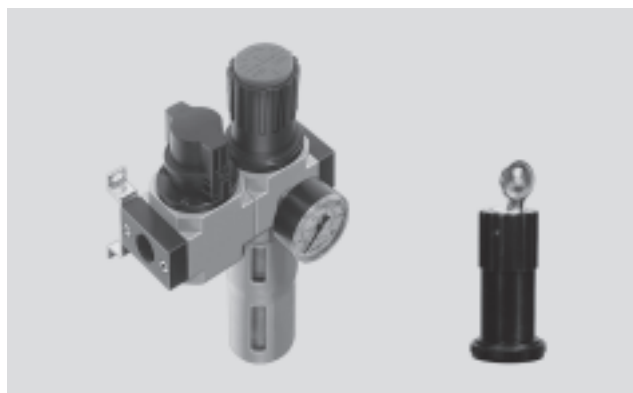


LFR/LFRS-...-MAXI-KC  
s odpouštěním kondenzátu  
ručně



- ručně ovládaný spínací ventil HE
- redukční ventil s filtrem LFR/LFRS
- upevňovací příslušenství

- průtok  
750 ... 8 400 l/min
- rozsah teplot  
-10 ... +60 °C
- provozní tlak  
1 ... 16 barů



- pro napájení nemazaným vzduchem
- provozní tlak lze zapnout nebo vypnout
- pro bezpečné odvětrání zařízení je nutné přidat na výstup kombinace jednotek pro úpravu stlačeného vzduchu rychloodvětrávací ventil
- nové filtrační vložky → 48

Obecné technické údaje							
velikost	Mini		Midi			Maxi	
připojení pneumatiky 1, 2	G1/8	G1/4	G1/4	G3/8	G1/2	G1/2	G3/4
upevnění	příslušenstvím montáž do vedení						
montážní poloha	svisle ±5°						
jemnost filtru [µm]	40						
ochrana nádobek	kovový ochranný koš						
odpouštění kondenzátu	ručně automaticky						
zabezpečení ovládání	otočná hlavice s aretací otočná hlavice s integrovaným zámekem						
regulační rozsah [bar]	0,5 ... 12						
max. tlaková hystereze [bar]	0,2	0,2	0,2	0,2	0,2	0,2	0,2
ukazatel tlaku	manometr						
max. množství kondenzátu [cm <sup>3</sup> ]	22		43			80 (43) <sup>1)</sup>	

1) u LFR-...-D-DI

- upozornění: Tento výrobek odpovídá normě ISO 1179-1 a ISO 228-1.

Normální jmenovitý průtok $q_{N1}$ [l/min]							
připojení	Mini		Midi			Maxi	
	G1/8	G1/4	G1/4	G3/8	G1/2	G1/2	G3/4
v hlavní směru 1 → 2	750	1 150	1 900	2 700	3 150	8 100 (4 800) <sup>2)</sup>	8 400 (5 400) <sup>2)</sup>

1) měřeno při  $p_1 = 10$  barů,  $p_2 = 6$  barů a  $\Delta p = 1$  bar

2) u LFR-...-D-DI

# Kombinace jednotek pro úpravu stlačeného vzduchu LFR-KC/LFRS-KC, řada D, kov

FESTO


technické údaje – kombinace LFR-KC/LFRS-KC

Provozní a okolní podmínky		
odpouštění kondenzátu	ručně	automaticky
provozní tlak [bar]	1 ... 16	2 ... 12
provozní médium	stlačený vzduch dle normy ISO 8573-1:2010 [-:-:-]	
teplota okolí [°C]	-10 ... +60	
teplota média [°C]	-10 ... +60	
odolnost korozi KBK <sup>1)</sup>	2	
certifikát	Germanischer Lloyd	

1) Třída odolnosti korozi 2 dle normy Festo 940 070: konstrukční díly s mírnějšími nároky na odolnost korozi. Vnější viditelné části s požadavky především na vzhled povrchu, který je vystaven přímému kontaktu s okolní pro průmysl běžnou atmosférou, respektive látkami, jako jsou chladicí látky a maziva.

Hmotnosti [g]			
velikost	Mini	Midi	Maxi
LFR	700	1 600	2 300 (2 600) <sup>1)</sup>
LFRS	1 000	1 840	2 400

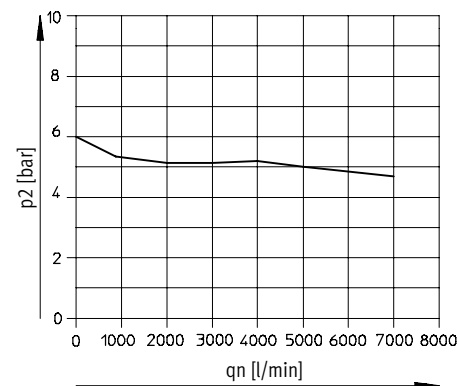
1) u LFR...-D-DI

-  upozornění

Materiály → technické údaje samostatných zařízení

## Výstupní tlak p<sub>2</sub> v závislosti na normálním jmenovitém průtoku q<sub>n</sub>

LFR-1/2-D-DI-MAXI-KC(-A)



primární tlak p<sub>1</sub> = 10 barů

# Kombinace jednotek pro úpravu stlačeného vzduchu LFR-KC/LFRS-KC, řada D, kov

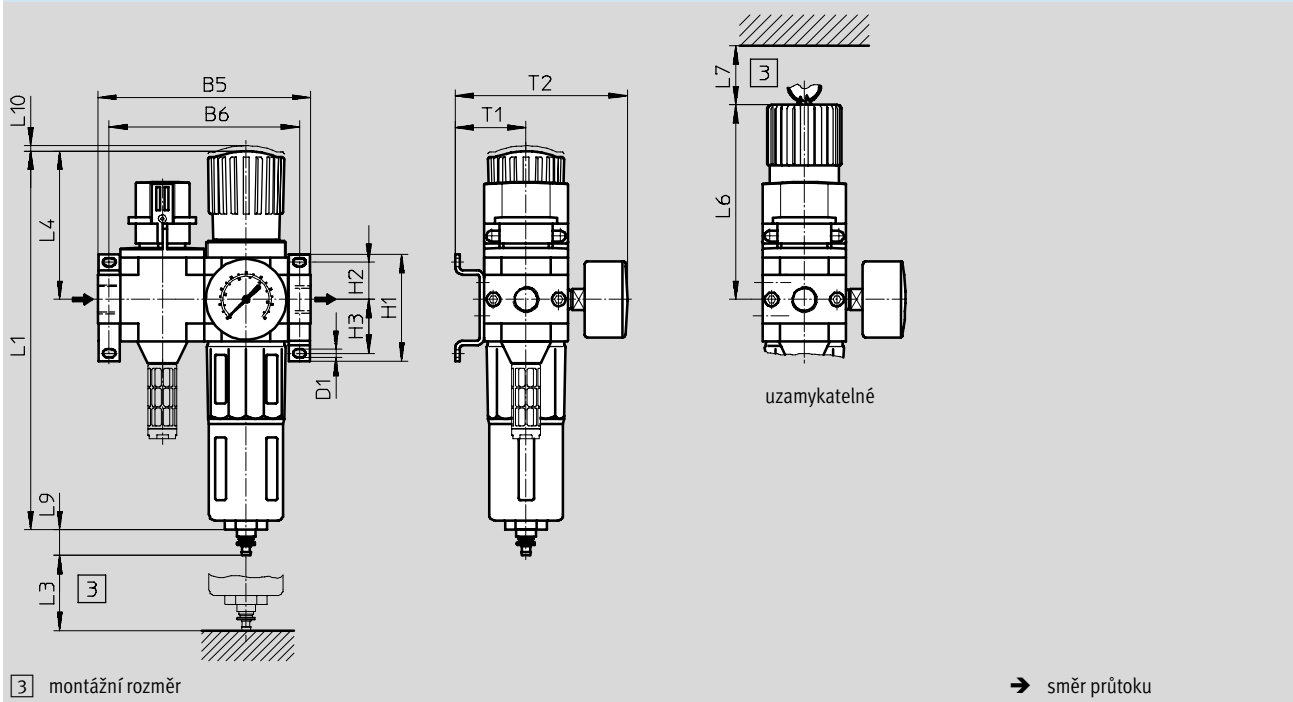
FESTO

technické údaje – kombinace LFR-KC/LFRS-KC

## Rozměry

modely CAD ke stažení → [www.festo.cz/engineering](http://www.festo.cz/engineering)

LFR/LFRS-...-KC



typ	B5	B6	D1	H1	H2	H3	L1	L3	L4	L6	L7	L9	L10	T1	T2
<b>Mini</b>															
LFR-...-D-MINI-KC (A)	104	92	4,3	43	17,5	17,5	193	60	68	98	60	19	3	39	95
LFRS-...-D-MINI-KC (A)															
<b>Midi</b>															
LFR-...-D-MIDI-KC (A)	140	125	5,3	70	24,5	35,5	250	80	99	130	60	19	3	47	114
LFRS-...-D-MIDI-KC (A)															
<b>Maxi</b>															
LFR-...-D-MAXI-KC (A)	162	146	5,3	70	24,5	35,5	252	90	82	111	60	19	3	53	126
LFRS-...-D-MAXI-KC (A)							275		105	135					
LFR-...-D-DI-MAXI-KC (A)															

- | - upozornění: Tento výrobek odpovídá normě ISO 1179-1 a ISO 228-1.

# Kombinace jednotek pro úpravu stlačeného vzduchu LFR-KC/LFRS-KC, řada D, kov

**FESTO**

technické údaje – kombinace LFR-KC/LFRS-KC

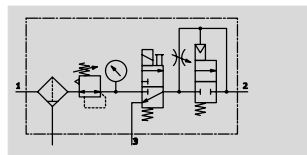
Údaje pro objednávky					
regulační rozsah 0,5 ... 12 barů, jemnost filtrace 40 µm, upevňovací úhelník a kovový ochranný koš					
velikost	připojení	odpouštění kondenzátu		odpouštění kondenzátu	
		ručně		automaticky	
		č. dílu	typ	č. dílu	typ
spínací ventil, redukční ventil s filtrem					
Mini	G1/8	185731	LFR-1/8-D-MINI-KC	185732	LFR-1/8-D-MINI-KC-A
	G1/4	185733	LFR-1/4-D-MINI-KC	185734	LFR-1/4-D-MINI-KC-A
Midi	G1/4	185735	LFR-1/4-D-MIDI-KC	185736	LFR-1/4-D-MIDI-KC-A
	G3/8	185737	LFR-3/8-D-MIDI-KC	185738	LFR-3/8-D-MIDI-KC-A
	G1/2	185739	LFR-1/2-D-MIDI-KC	185740	LFR-1/2-D-MIDI-KC-A
Maxi	G1/2	186043	LFR-1/2-D-MAXI-KC	186044	LFR-1/2-D-MAXI-KC-A
	G3/4	185741	LFR-3/4-D-MAXI-KC	185742	LFR-3/4-D-MAXI-KC-A
přímo řízený redukční ventil s integrovaným zpětným ventilem					
Maxi	G1/2	192442	LFR-1/2-D-DI-MAXI-KC	192456	LFR-1/2-D-DI-MAXI-KC-A
	G3/4	192449	LFR-3/4-D-DI-MAXI-KC	192463	LFR-3/4-D-DI-MAXI-KC-A

Údaje pro objednávky					
regulační rozsah 0,5 ... 12 barů, jemnost filtrace 40 µm, upevňovací úhelník a kovový ochranný koš, se zámkem					
velikost	připojení	odpouštění kondenzátu		odpouštění kondenzátu	
		ručně		automaticky	
		č. dílu	typ	č. dílu	typ
spínací ventil, redukční ventil s filtrem					
Mini	G1/8	195012	LFRS-1/8-D-MINI-KC	195013	LFRS-1/8-D-MINI-KC-A
	G1/4	195026	LFRS-1/4-D-MINI-KC	195027	LFRS-1/4-D-MINI-KC-A
Midi	G1/4	195040	LFRS-1/4-D-MIDI-KC	195041	LFRS-1/4-D-MIDI-KC-A
	G3/8	195054	LFRS-3/8-D-MIDI-KC	195055	LFRS-3/8-D-MIDI-KC-A
	G1/2	195068	LFRS-1/2-D-MIDI-KC	195069	LFRS-1/2-D-MIDI-KC-A
Maxi	G1/2	195082	LFRS-1/2-D-MAXI-KC	195083	LFRS-1/2-D-MAXI-KC-A
	G3/4	195096	LFRS-3/4-D-MAXI-KC	195097	LFRS-3/4-D-MAXI-KC-A

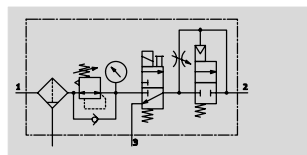
# Kombinace jednotek pro úpravu stlačeného vzduchu LFR-KD/LFRS-KD, řada D, kov FESTO

technické údaje – kombinace LFR-KD/LFRS-KD

LFR/LFRS-...-MINI/MIDI-KD  
s odpouštěním kondenzátu  
ručně

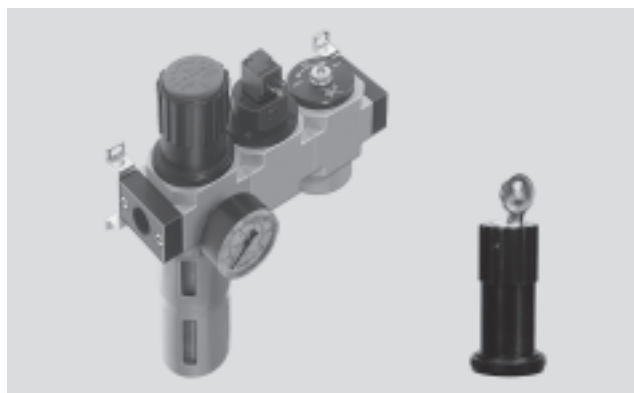


LFR/LFRS-...-MAXI-KD  
s odpouštěním kondenzátu  
ručně



- redukční ventil s filtrem LFR/LFRS
- elektricky ovládaný spínací ventil HEE, 24 V DC
- pneumaticky ovládaný ventil HEL s pomalým náběhem tlaku
- upevňovací příslušenství

- průtok  
595 ... 5 000 l/min
- rozsah teplot  
-10 ... +60 °C
- provozní tlak  
3 ... 16 barů



- pro napájení nemazaným vzduchem
- při vypnutí se rychloodvětrávací ventil postará o rychlé snížení tlaku
- pomalý náběh tlaku při zapnutí zamezí nepožadovaným a nepředpokládaným pohybům
- nové filtrační vložky → 48

Obecné technické údaje							
velikost	Mini		Midi			Maxi	
připojení pneumatiky 1, 2	G1/8	G1/4	G1/4	G3/8	G1/2	G1/2	G3/4
upevnění	příslušenstvím montáž do vedení						
montážní poloha	svísle ±5°						
jemnost filtru [µm]	40						
ochrana nádobek	kovový ochranný koš						
odpouštění kondenzátu	ručně automaticky						
zabezpečení ovládání	otočná hlavice s aretací otočná hlavice s integrovaným zámekem						
regulační rozsah [bar]	2,5 ... 12						
max. tlaková hystereze [bar]	0,15	0,15	0,25	0,25	0,25	0,3	0,2
ukazatel tlaku	manometr						
max. množství kondenzátu [cm <sup>3</sup> ]	22		43			80 (43) <sup>1)</sup>	

1) u LFR-...-D-DI

- upozornění: Tento výrobek odpovídá normě ISO 1179-1 a ISO 228-1.

Normální jmenovitý průtok $q_{N1}$ <sup>1)</sup> [l/min]							
připojení	Mini		Midi			Maxi	
	G1/8	G1/4	G1/4	G3/8	G1/2	G1/2	G3/4
v hlavním směru 1 → 2	595	730	1 440	1 890	2 000	4 300 (3 000) <sup>2)</sup>	5 000 (2 800) <sup>2)</sup>

1) měřeno při p<sub>1</sub> = 10 barů, p<sub>2</sub> = 6 barů a Δp = 1 bar

2) u LFR-...-D-DI

# Kombinace jednotek pro úpravu stlačeného vzduchu LFR-KD/LFRS-KD, řada D, kov **FESTO**


technické údaje – kombinace LFR-KD/LFRS-KD

Provozní a okolní podmínky		
odpouštění kondenzátu	ručně	automaticky
provozní tlak [bar]	3 ... 16	3 ... 12
provozní médium	stlačený vzduch dle normy ISO 8573-1:2010 [-:-:-]	
teplota okolí [°C]	-10 ... +60	
teplota média [°C]	-10 ... +60	
odolnost korozi KBK <sup>1)</sup>	2	
certifikát	Germanischer Lloyd	

1) Třída odolnosti korozi 2 dle normy Festo 940 070: konstrukční díly s mírnějšími nároky na odolnost korozi. Vnější viditelné části s požadavky především na vzhled povrchu, který je vystaven přímému kontaktu s okolní pro průmysl běžnou atmosférou, respektive látkami, jako jsou chladicí látky a maziva.

Hmotnosti [g]			
velikost	Mini	Midi	Maxi
LFR	900	2 100	3 100 (3 300) <sup>1)</sup>
LFRS	1 000	2 340	3 200

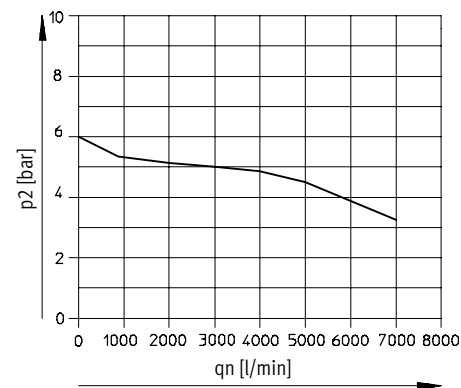
1) u LFR...-D-DI

-  upozornění

Materiály → technické údaje samostatných zařízení

## Výstupní tlak p<sub>2</sub> v závislosti na normálním jmenovitém průtoku q<sub>n</sub>

LFR-1/2-D-DI-MAXI-KD(-A)



primární tlak p<sub>1</sub> = 10 barů

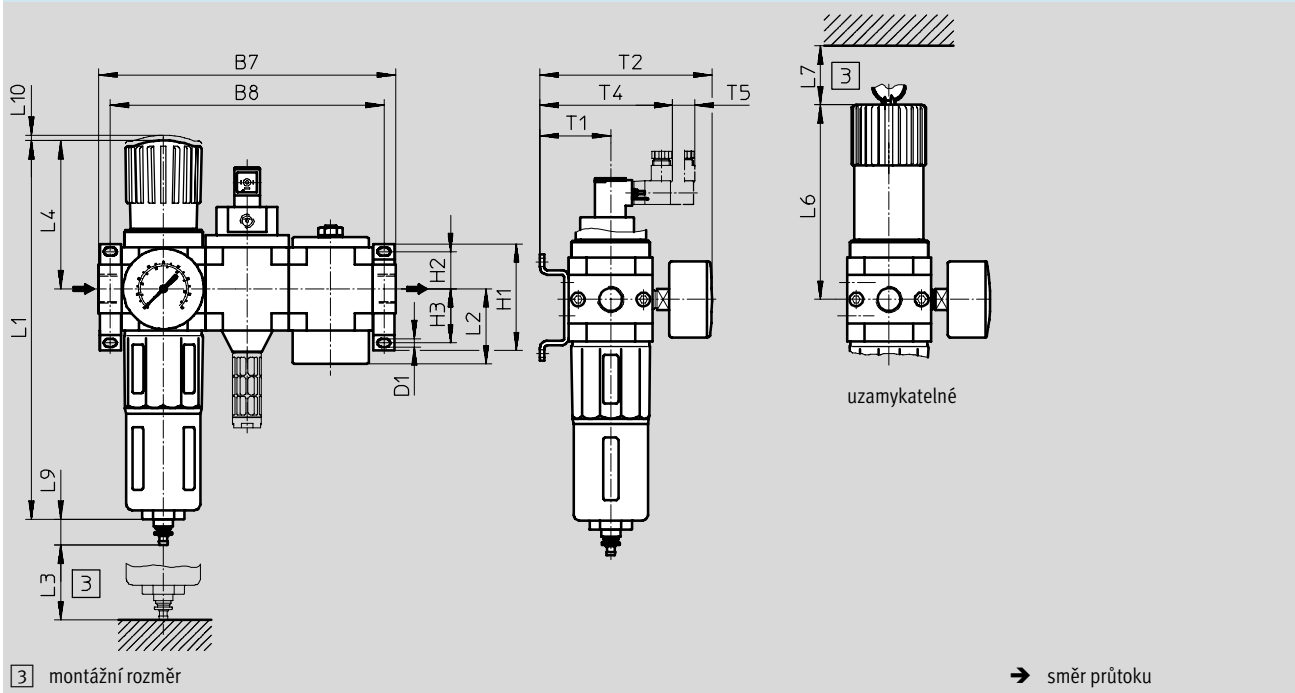
# Kombinace jednotek pro úpravu stlačeného vzduchu LFR-KD/LFRS-KD, řada D, kov FESTO

technické údaje – kombinace LFR-KD/LFRS-KD

## Rozměry

modely CAD ke stažení → [www.festo.cz/engineering](http://www.festo.cz/engineering)

LFR/LFRS-...-KD



typ	B7	B8	D1	H1	H2	H3	L1	L2	L3	L4	L6	L7	L9	L10	T1	T2	T4	T5	
<b>Mini</b>																			
LFR-...-D-MINI-KD (A)	144	132	4,3	43	17,5	17,5	193	36	60	68	98	60	19	3	39	95	78	15	
LFRS-...-D-MINI-KD (A)																			
<b>Midi</b>																			
LFR-...-D-MIDI-KD (A)	195	180	5,3	70	24,5	35,5	250	49,5	80	99	130	60	19	3	47	114	86	15	
LFRS-...-D-MIDI-KD (A)																			
<b>Maxi</b>																			
LFR-...-D-MAXI-KD (A)	228	212	5,3	70	24,5	35,5	252	56,4	90	82	111	60	19	3	53	126	92	15	
LFRS-...-D-MAXI-KD (A)							275			105	135								
LFR-...-D-DI-MAXI-KD (A)																			

· || · upozornění: Tento výrobek odpovídá normě ISO 1179-1 a ISO 228-1.

# Kombinace jednotek pro úpravu stlačeného vzduchu LFR-KD/LFRS-KD, řada D, kov **FESTO**

technické údaje – kombinace LFR-KD/LFRS-KD

Údaje pro objednávky					
regulační rozsah 2,5 ... 12 barů, jemnost filtrace 40 μm, upevňovací úhelník a kovový ochranný koš					
velikost	připojení	odpouštění kondenzátu		odpouštění kondenzátu	
		ručně		automaticky	
		č. dílu	typ	č. dílu	typ
redukční ventil s filtrem, spínací ventil s elektromagnetickou cívkou 24 V DC, ventil s pomalým náběhem tlaku					
Mini	G1/8	185743	LFR-1/8-D-MINI-KD	185744	LFR-1/8-D-MINI-KD-A
	G1/4	185745	LFR-1/4-D-MINI-KD	185746	LFR-1/4-D-MINI-KD-A
Midi	G1/4	185747	LFR-1/4-D-MIDI-KD	185748	LFR-1/4-D-MIDI-KD-A
	G3/8	185749	LFR-3/8-D-MIDI-KD	185750	LFR-3/8-D-MIDI-KD-A
	G1/2	185751	LFR-1/2-D-MIDI-KD	185752	LFR-1/2-D-MIDI-KD-A
Maxi	G1/2	186045	LFR-1/2-D-MAXI-KD	186046	LFR-1/2-D-MAXI-KD-A
	G3/4	185753	LFR-3/4-D-MAXI-KD	185754	LFR-3/4-D-MAXI-KD-A
přímo řízený redukční ventil s integrovaným zpětným ventilem					
Maxi	G1/2	192443	LFR-1/2-D-DI-MAXI-KD	192457	LFR-1/2-D-DI-MAXI-KD-A
	G3/4	192450	LFR-3/4-D-DI-MAXI-KD	192464	LFR-3/4-D-DI-MAXI-KD-A

Údaje pro objednávky					
regulační rozsah 2,5 ... 12 barů, jemnost filtrace 40 μm, upevňovací úhelník a kovový ochranný koš, se zámkem					
velikost	připojení	odpouštění kondenzátu		odpouštění kondenzátu	
		ručně		automaticky	
		č. dílu	typ	č. dílu	typ
redukční ventil s filtrem, spínací ventil s elektromagnetickou cívkou 24 V DC, ventil s pomalým náběhem tlaku					
Mini	G1/8	195014	LFRS-1/8-D-MINI-KD	195015	LFRS-1/8-D-MINI-KD-A
	G1/4	195028	LFRS-1/4-D-MINI-KD	195029	LFRS-1/4-D-MINI-KD-A
Midi	G1/4	195042	LFRS-1/4-D-MIDI-KD	195043	LFRS-1/4-D-MIDI-KD-A
	G3/8	195056	LFRS-3/8-D-MIDI-KD	195057	LFRS-3/8-D-MIDI-KD-A
	G1/2	195070	LFRS-1/2-D-MIDI-KD	195071	LFRS-1/2-D-MIDI-KD-A
Maxi	G1/2	195084	LFRS-1/2-D-MAXI-KD	195085	LFRS-1/2-D-MAXI-KD-A
	G3/4	195098	LFRS-3/4-D-MAXI-KD	195099	LFRS-3/4-D-MAXI-KD-A

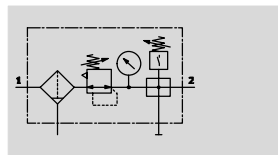


# Kombinace jednotek pro úpravu stlačeného vzduchu LFR-KE/LFRS-KE, řada D, kov

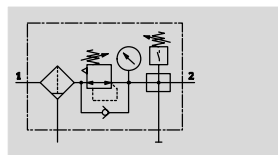
FESTO

technické údaje – kombinace LFR-KE/LFRS-KE

LFR/LFRS-...-MINI/MIDI-KE  
s odpouštěním kondenzátu  
ručně

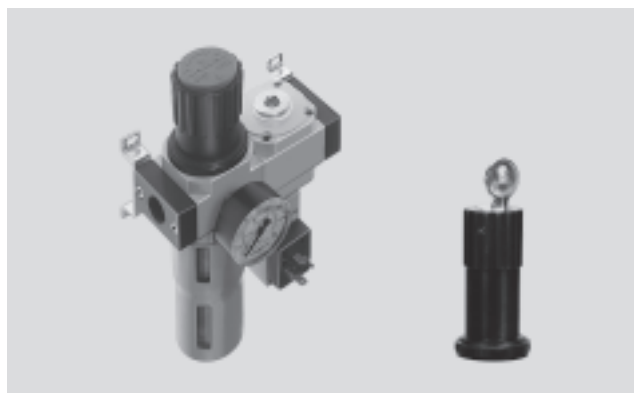


LFR/LFRS-...-MAXI-KE  
s odpouštěním kondenzátu  
ručně



- redukční ventil s filtrem LFR/LFRS
- rozbočovací modul FRM s tlakovým spínačem
- upeňovací příslušenství

- průtok  
720 ... 9 400 l/min
- rozsah teplot  
-10 ... +60 °C
- provozní tlak  
1 ... 16 barů



- pro napájení nemazaným vzduchem
- k dispozici jsou dva výstupy
- elektrické hlídání tlaku s nastavitelnou hodnotou tlaku pro sepnutí
- nové filtrační vložky → 48

Obecné technické údaje							
velikost	Mini		Midi			Maxi	
připojení pneumatiky 1, 2	G $\frac{1}{8}$	G $\frac{1}{4}$	G $\frac{1}{4}$	G $\frac{3}{8}$	G $\frac{1}{2}$	G $\frac{1}{2}$	G $\frac{3}{4}$
upevnění	příslušenstvím montáž do vedení						
montážní poloha	svisle $\pm 5^\circ$						
jemnost filtru [μm]	40						
ochrana nádobek	kovový ochranný koš						
odpouštění kondenzátu	ručně automaticky						
zabezpečení ovládní	otočná hlavice s aretací otočná hlavice s integrovaným zámekem						
regulační rozsah [bar]	0,5 ... 12						
max. tlaková hystereze [bar]	0,15	0,15	0,25	0,2	0,2	0,2	0,3
ukazatel tlaku	manometr						
max. množství kondenzátu [cm $^3$ ]	22		43			80 (43) <sup>1)</sup>	

1) u LFR-...-D-DI

- upozornění: Tento výrobek odpovídá normě ISO 1179-1 a ISO 228-1.

Normální jmenovitý průtok $q_{N1}$ [l/min]							
připojení	Mini		Midi			Maxi	
	G $\frac{1}{8}$	G $\frac{1}{4}$	G $\frac{1}{4}$	G $\frac{3}{8}$	G $\frac{1}{2}$	G $\frac{1}{2}$	G $\frac{3}{4}$
v hlavní směru 1 → 2	720	1 140	1 850	2 620	3 050	9 200 (5 000) <sup>2)</sup>	9 400 (6 000) <sup>2)</sup>

1) měřeno při  $p_1 = 10$  barů,  $p_2 = 6$  barů a  $\Delta p = 1$  bar

2) u LFR-...-D-DI

# Kombinace jednotek pro úpravu stlačeného vzduchu LFR-KE/LFRS-KE, řada D, kov

FESTO


technické údaje – kombinace LFR-KE/LFRS-KE

Provozní a okolní podmínky		
odpouštění kondenzátu	ručně	automaticky
provozní tlak [bar]	1 ... 16	2 ... 12
provozní médium	stlačený vzduch dle normy ISO 8573-1:2010 [-:-:-]	
teplota okolí [°C]	-10 ... +60	
teplota média [°C]	-10 ... +60	
odolnost korozi KBK <sup>1)</sup>	2	
certifikát	Germanischer Lloyd	

1) Třída odolnosti korozi 2 dle normy Festo 940 070: konstrukční díly s mírnějšími nároky na odolnost korozi. Vnější viditelné části s požadavky především na vzhled povrchu, který je vystaven přímému kontaktu s okolní pro průmysl běžnou atmosférou, respektive látkami, jako jsou chladicí látky a maziva.

Hmotnosti [g]			
velikost	Mini	Midi	Maxi
LFR	1 000	2 000	2 400 (2 600) <sup>1)</sup>
LFRS	1 100	2 240	2 500

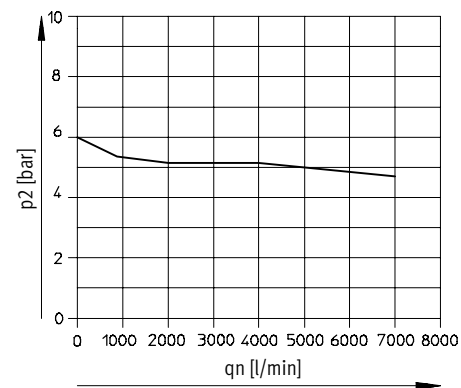
1) u LFR...-D-DI

-  upozornění

Materiály → technické údaje samostatných zařízení

## Výstupní tlak p<sub>2</sub> v závislosti na normálním jmenovitém průtoku q<sub>n</sub>

LFR-1/2-D-DI-MAXI-KE(-A)



primární tlak p<sub>1</sub> = 10 barů

# Kombinace jednotek pro úpravu stlačeného vzduchu LFR-KE/LFRS-KE, řada D, kov

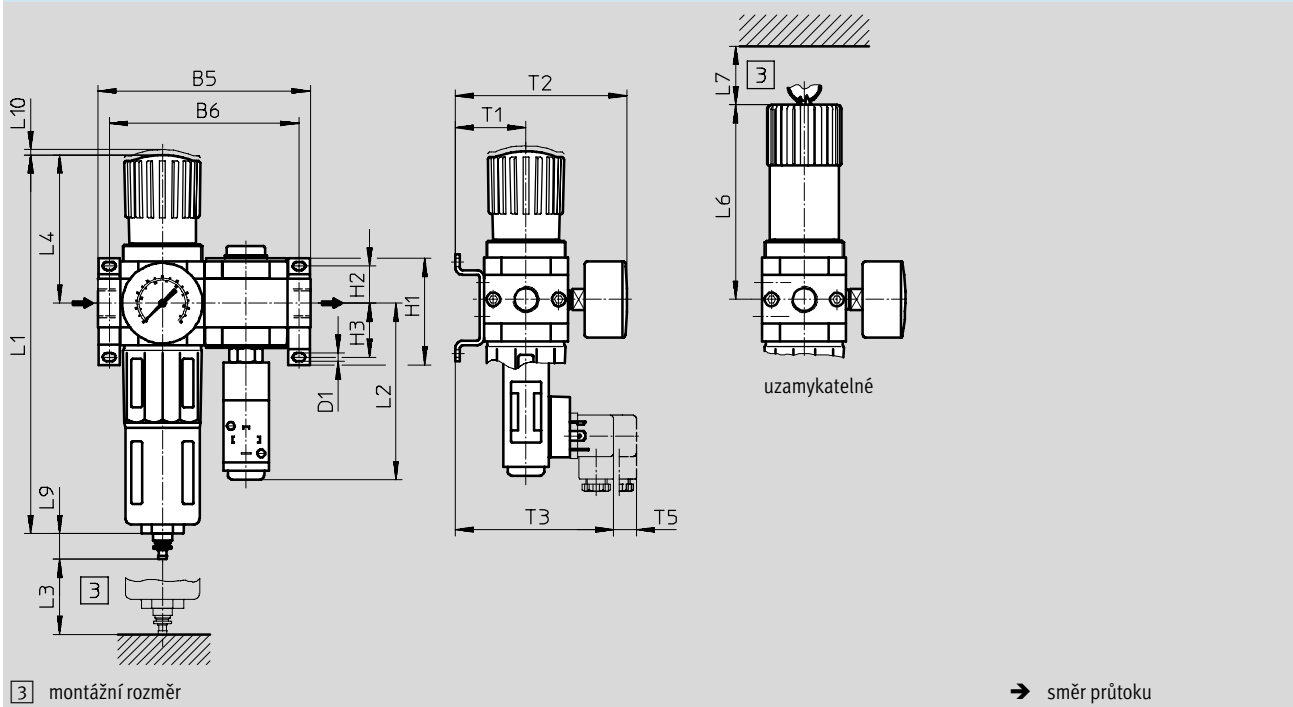


technické údaje – kombinace LFR-KE/LFRS-KE

## Rozměry

modely CAD ke stažení → [www.festo.cz/engineering](http://www.festo.cz/engineering)

LFR/LFRS-...-KE



typ	B5	B6	D1	H1	H2	H3	L1	L2	L3	L4	L6	L7	L9	L10	T1	T2	T3	T5
<b>Mini</b>																		
LFR-...-D-MINI-KE (A)	104	92	4,3	43	17,5	17,5	193	108	60	68	98	60	19	3	39	95	97	15
LFRS-...-D-MINI-KE (A)																		
<b>Midi</b>																		
LFR-...-D-MIDI-KE (A)	140	125	5,3	70	24,5	35,5	250	117	80	99	130	60	19	3	47	114	109	15
LFRS-...-D-MIDI-KE (A)																		
<b>Maxi</b>																		
LFR-...-D-MAXI-KE (A)	162	146	5,3	70	24,5	35,5	252	122	90	82	111	60	19	3	53	126	111	15
LFRS-...-D-MAXI-KE (A)							275			105	135							
LFR-...-D-DI-MAXI-KE (A)																		

-||- upozornění: Tento výrobek odpovídá normě ISO 1179-1 a ISO 228-1.

# Kombinace jednotek pro úpravu stlačeného vzduchu LFR-KE/LFRS-KE, řada D, kov

**FESTO**

technické údaje – kombinace LFR-KE/LFRS-KE

Údaje pro objednávky					
regulační rozsah 0,5 ... 12 barů, jemnost filtrace 40 µm, upevňovací úhelník a kovový ochranný koš					
velikost	připojení	odpouštění kondenzátu ručně		odpouštění kondenzátu automaticky	
		č. dílu	typ	č. dílu	typ
redukční ventil s filtrem, rozbočovací modul s tlakovým spínačem					
Mini	G1/8	185755	LFR-1/8-D-MINI-KE	185756	LFR-1/8-D-MINI-KE-A
	G1/4	185757	LFR-1/4-D-MINI-KE	185758	LFR-1/4-D-MINI-KE-A
Midi	G1/4	185759	LFR-1/4-D-MIDI-KE	185760	LFR-1/4-D-MIDI-KE-A
	G3/8	185761	LFR-3/8-D-MIDI-KE	185762	LFR-3/8-D-MIDI-KE-A
	G1/2	185763	LFR-1/2-D-MIDI-KE	185764	LFR-1/2-D-MIDI-KE-A
Maxi	G1/2	186047	LFR-1/2-D-MAXI-KE	186048	LFR-1/2-D-MAXI-KE-A
	G3/4	185765	LFR-3/4-D-MAXI-KE	185766	LFR-3/4-D-MAXI-KE-A
přímo řízený redukční ventil s integrovaným zpětným ventilem					
Maxi	G1/2	192444	LFR-1/2-D-DI-MAXI-KE	192458	LFR-1/2-D-DI-MAXI-KE-A
	G3/4	192451	LFR-3/4-D-DI-MAXI-KE	192465	LFR-3/4-D-DI-MAXI-KE-A

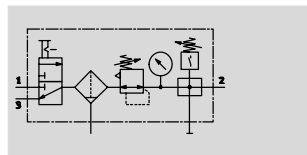
Údaje pro objednávky					
regulační rozsah 0,5 ... 12 barů, jemnost filtrace 40 µm, upevňovací úhelník a kovový ochranný koš, se zámkem					
velikost	připojení	odpouštění kondenzátu ručně		odpouštění kondenzátu automaticky	
		č. dílu	typ	č. dílu	typ
redukční ventil s filtrem, rozbočovací modul s tlakovým spínačem					
Mini	G1/8	195016	LFRS-1/8-D-MINI-KE	195017	LFRS-1/8-D-MINI-KE-A
	G1/4	195030	LFRS-1/4-D-MINI-KE	195031	LFRS-1/4-D-MINI-KE-A
Midi	G1/4	195044	LFRS-1/4-D-MIDI-KE	195045	LFRS-1/4-D-MIDI-KE-A
	G3/8	195058	LFRS-3/8-D-MIDI-KE	195059	LFRS-3/8-D-MIDI-KE-A
	G1/2	195072	LFRS-1/2-D-MIDI-KE	195073	LFRS-1/2-D-MIDI-KE-A
Maxi	G1/2	195086	LFRS-1/2-D-MAXI-KE	195087	LFRS-1/2-D-MAXI-KE-A
	G3/4	195100	LFRS-3/4-D-MAXI-KE	195101	LFRS-3/4-D-MAXI-KE-A

# Kombinace jednotek pro úpravu stlačeného vzduchu LFR-KF/LFRS-KF, řada D, kov

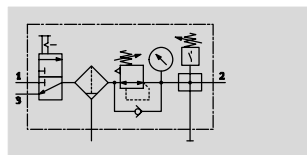
FESTO

technické údaje – kombinace LFR-KF/LFRS-KF

LFR/LFRS-...-MINI/MIDI-KF  
s odpouštěním kondenzátu  
ručně

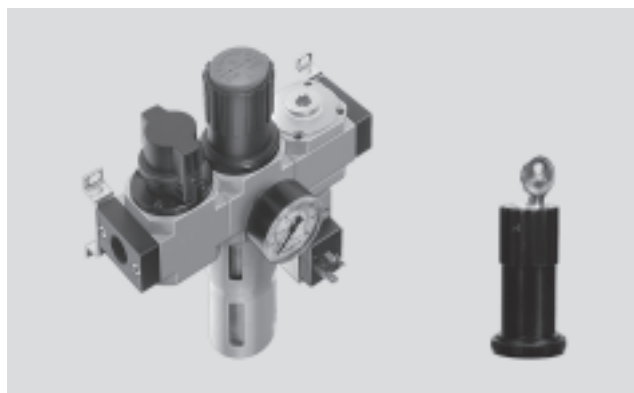


LFR/LFRS-...-MAXI-KF  
s odpouštěním kondenzátu  
ručně



- ručně ovládaný spínací ventil HE
- redukční ventil s filtrem LFR/LFRS
- rozbočovací modul FRM s tlakovým spínačem
- upevňovací příslušenství

- průtok  
700 ... 8 400 l/min
- rozsah teplot  
-10 ... +60 °C
- provozní tlak  
1 ... 16 barů



- pro napájení nemazaným vzduchem
- provozní tlak lze zapnout nebo vypnout
- k dispozici jsou dva výstupy
- elektrické hlídání tlaku s nastavitelnou hodnotou tlaku pro sepnutí
- pro bezpečné odvětrání zařízení je nutné přidat na výstup kombinace jednotek pro úpravu stlačeného vzduchu rychloodvětrávací ventil
- nové filtrační vložky → 48

Obecné technické údaje							
velikost	Mini		Midi			Maxi	
připojení pneumatiky 1, 2	G $\frac{1}{8}$	G $\frac{1}{4}$	G $\frac{1}{4}$	G $\frac{3}{8}$	G $\frac{1}{2}$	G $\frac{1}{2}$	G $\frac{3}{4}$
upevnění	příslušenstvím montáž do vedení						
montážní poloha	svisle $\pm 5^\circ$						
jemnost filtru [μm]	40						
ochrana nádobek	kovový ochranný koš						
odpouštění kondenzátu	ručně automaticky						
zabezpečení ovládání	otočná hlavice s aretací otočná hlavice s integrovaným zámekem						
regulační rozsah [bar]	0,5 ... 12						
max. tlaková hystereze [bar]	0,2	0,2	0,25	0,3	0,25	0,2	0,2
ukazatel tlaku	manometr						
max. množství kondenzátu [cm <sup>3</sup> ]	22		43			80 (43) <sup>1)</sup>	

1) u LFR-...-D-DI

- upozornění: Tento výrobek odpovídá normě ISO 1179-1 a ISO 228-1.

Normální jmenovitý průtok $q_{N1}$ [l/min]							
připojení	Mini		Midi			Maxi	
	G $\frac{1}{8}$	G $\frac{1}{4}$	G $\frac{1}{4}$	G $\frac{3}{8}$	G $\frac{1}{2}$	G $\frac{1}{2}$	G $\frac{3}{4}$
v hlavní směru 1 → 2	700	1 050	1 720	2 420	2 920	8 000 (5 000) <sup>2)</sup>	8 400 (6 000) <sup>2)</sup>

1) měřeno při  $p_1 = 10$  barů,  $p_2 = 6$  barů a  $\Delta p = 1$  bar

2) u LFR-...-D-DI

# Kombinace jednotek pro úpravu stlačeného vzduchu LFR-KF/LFRS-KF, řada D, kov

FESTO


technické údaje – kombinace LFR-KF/LFRS-KF

Provozní a okolní podmínky		
odpouštění kondenzátu	ručně	automaticky
provozní tlak [bar]	1 ... 16	2 ... 12
provozní médium	stlačený vzduch dle normy ISO 8573-1:2010 [-:-:-]	
teplota okolí [°C]	-10 ... +60	
teplota média [°C]	-10 ... +60	
odolnost korozi KBK <sup>1)</sup>	2	
certifikát	Germanischer Lloyd	

1) Třída odolnosti korozi 2 dle normy Festo 940 070: konstrukční díly s mírnějšími nároky na odolnost korozi. Vnější viditelné části s požadavky především na vzhled povrchu, který je vystaven přímému kontaktu s okolní pro průmysl běžnou atmosférou, respektive látkami, jako jsou chladicí látky a maziva.

Hmotnosti [g]			
velikost	Mini	Midi	Maxi
LFR	1 200	2 400	3 300 (3 500) <sup>1)</sup>
LFRS	1 300	2 640	3 400

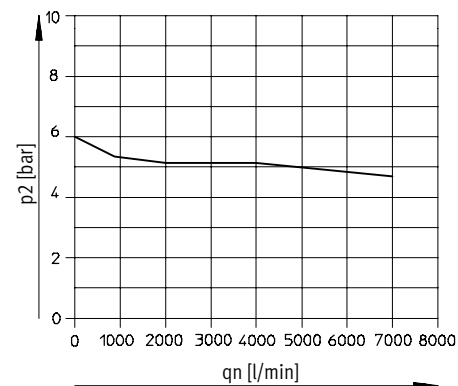
1) u LFR...-D-DI

-  upozornění

Materiály → technické údaje samostatných zařízení

## Výstupní tlak p<sub>2</sub> v závislosti na normálním jmenovitém průtoku q<sub>n</sub>

LFR-1/2-D-DI-MAXI-KF(-A)



primární tlak p<sub>1</sub> = 10 barů

# Kombinace jednotek pro úpravu stlačeného vzduchu LFR-KF/LFRS-KF, řada D, kov

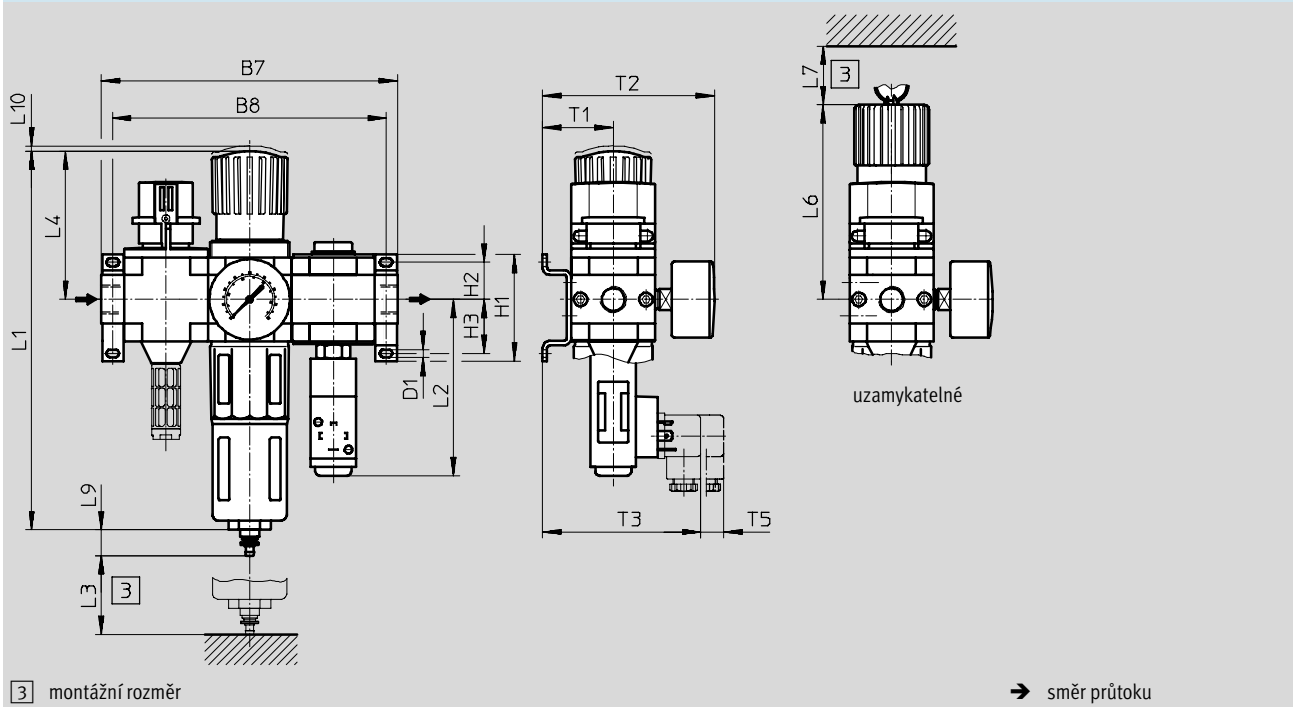
FESTO

technické údaje – kombinace LFR-KF/LFRS-KF

## Rozměry

modely CAD ke stažení → [www.festo.cz/engineering](http://www.festo.cz/engineering)

LFR/LFRS-...-KF



typ	B7	B8	D1	H1	H2	H3	L1	L2	L3	L4	L6	L7	L9	L10	T1	T2	T3	T5	
<b>Mini</b>																			
LFR-...-D-MINI-KF (A)	144	132	4,3	43	17,5	17,5	193	108	60	68	98	60	19	3	39	95	97	15	
LFRS-...-D-MINI-KF (A)																			
<b>Midi</b>																			
LFR-...-D-MIDI-KF (A)	195	180	5,3	70	24,5	35,5	250	117	80	99	130	60	19	3	47	114	105	15	
LFRS-...-D-MIDI-KF (A)																			
<b>Maxi</b>																			
LFR-...-D-MAXI-KF (A)	228	212	5,3	70	24,5	35,5	252	122	90	82	111	60	19	3	53	126	111	15	
LFRS-...-D-MAXI-KF (A)							275			105	135								
LFR-...-D-DI-MAXI-KF (A)																			

-||- upozornění: Tento výrobek odpovídá normě ISO 1179-1 a ISO 228-1.

# Kombinace jednotek pro úpravu stlačeného vzduchu LFR-KF/LFRS-KF, řada D, kov

FESTO

technické údaje – kombinace LFR-KF/LFRS-KF

Údaje pro objednávky					
regulační rozsah 0,5 ... 12 barů, jemnost filtrace 40 µm, upevňovací úhelník a kovový ochranný koš					
velikost	připojení	odpouštění kondenzátu ručně		odpouštění kondenzátu automaticky	
		č. dílu	typ	č. dílu	typ
spínací ventil, redukční ventil s filtrem, rozbočovací modul s tlakovým spínačem					
Mini	G1/8	185767	LFR-1/8-D-MINI-KF	185768	LFR-1/8-D-MINI-KF-A
	G1/4	185769	LFR-1/4-D-MINI-KF	185770	LFR-1/4-D-MINI-KF-A
Midi	G1/4	185771	LFR-1/4-D-MIDI-KF	185772	LFR-1/4-D-MIDI-KF-A
	G3/8	185773	LFR-3/8-D-MIDI-KF	185774	LFR-3/8-D-MIDI-KF-A
	G1/2	185775	LFR-1/2-D-MIDI-KF	185776	LFR-1/2-D-MIDI-KF-A
Maxi	G1/2	186049	LFR-1/2-D-MAXI-KF	186050	LFR-1/2-D-MAXI-KF-A
	G3/4	185777	LFR-3/4-D-MAXI-KF	185778	LFR-3/4-D-MAXI-KF-A
přímo řízený redukční ventil s integrovaným zpětným ventilem					
Maxi	G1/2	192445	LFR-1/2-D-DI-MAXI-KF	192459	LFR-1/2-D-DI-MAXI-KF-A
	G3/4	192452	LFR-3/4-D-DI-MAXI-KF	192466	LFR-3/4-D-DI-MAXI-KF-A

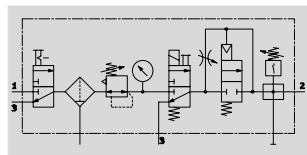
Údaje pro objednávky					
regulační rozsah 0,5 ... 12 barů, jemnost filtrace 40 µm, upevňovací úhelník a kovový ochranný koš, se zámkem					
velikost	připojení	odpouštění kondenzátu ručně		odpouštění kondenzátu automaticky	
		č. dílu	typ	č. dílu	typ
spínací ventil, redukční ventil s filtrem, rozbočovací modul s tlakovým spínačem					
Mini	G1/8	195018	LFRS-1/8-D-MINI-KF	195019	LFRS-1/8-D-MINI-KF-A
	G1/4	195032	LFRS-1/4-D-MINI-KF	195033	LFRS-1/4-D-MINI-KF-A
Midi	G1/4	195046	LFRS-1/4-D-MIDI-KF	195047	LFRS-1/4-D-MIDI-KF-A
	G3/8	195060	LFRS-3/8-D-MIDI-KF	195061	LFRS-3/8-D-MIDI-KF-A
	G1/2	195074	LFRS-1/2-D-MIDI-KF	195075	LFRS-1/2-D-MIDI-KF-A
Maxi	G1/2	195088	LFRS-1/2-D-MAXI-KF	195089	LFRS-1/2-D-MAXI-KF-A
	G3/4	195102	LFRS-3/4-D-MAXI-KF	195103	LFRS-3/4-D-MAXI-KF-A



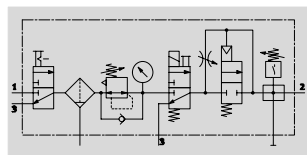
# Kombinace jednotek pro úpravu stlačeného vzduchu LFR-KG/LFRS-KG, řada D, kov FESTO

technické údaje – kombinace LFR-KG/LFRS-KG

LFR/LFRS-...-MINI/MIDI-KG  
s odpouštěním kondenzátu  
ručně

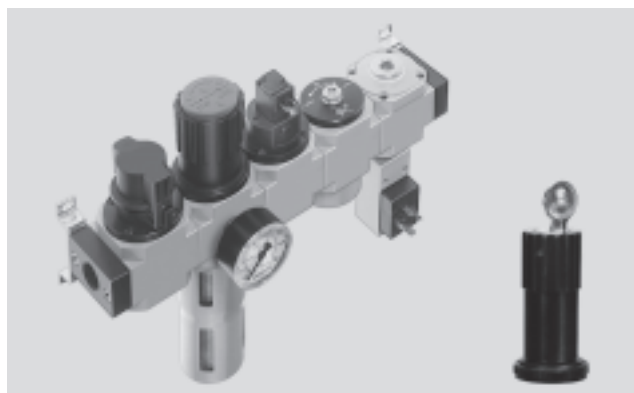


LFR/LFRS-...-MAXI-KG  
s odpouštěním kondenzátu  
ručně



- ručně ovládaný spínací ventil HE
- redukční ventil s filtrem LFR/LFRS
- elektricky ovládaný spínací ventil HEE, 24 V DC
- pneumaticky ovládaný ventil HEL s pomalým náběhem tlaku
- rozbočovací modul FRM s tlakovým spínačem
- upevňovací příslušenství

- průtok  
575 ... 4 900 l/min
- rozsah teplot  
- 10 ... +60 °C
- provozní tlak  
3 ... 16 barů



- pro napájení nemazaným vzduchem
- pro bezpečné odvětrání zařízení je nutné přidat na výstup kombinace jednotek pro úpravu stlačeného vzduchu rychloodvětrávací ventil
- k dispozici jsou dva výstupy
- pomalý náběh tlaku při zapnutí zamezí nepožadovaným a nepředpokládaným pohybům
- elektrické hlídání tlaku s nastavitelnou hodnotou tlaku pro sepnutí
- nové filtrační vložky → 48

Obecné technické údaje							
velikost	Mini		Midi			Maxi	
připojení pneumatiky 1, 2	G $\frac{1}{8}$	G $\frac{1}{4}$	G $\frac{1}{4}$	G $\frac{3}{8}$	G $\frac{1}{2}$	G $\frac{1}{2}$	G $\frac{3}{4}$
upevnění	příslušenstvím montáž do vedení						
montážní poloha	svisle $\pm 5^\circ$						
jemnost filtru [μm]	40						
ochrana nádobek	kovový ochranný koš						
odpouštění kondenzátu	ručně automaticky						
zabezpečení ovládání	otočná hlavice s aretací otočná hlavice s integrovaným zámekem						
regulační rozsah [bar]	2,5 ... 12						
max. tlaková hystereze [bar]	0,15	0,15	0,25	0,2	0,2	0,25	0,25
ukazatel tlaku	manometr						
max. množství kondenzátu [cm <sup>3</sup> ]	22		43			80 (43) <sup>1)</sup>	

1) u LFR-...-D-DI

- upozornění: Tento výrobek odpovídá normě ISO 1179-1 a ISO 228-1.

Normální jmenovitý průtok $q_{nN}^1$ [l/min]							
připojení	Mini		Midi			Maxi	
	G $\frac{1}{8}$	G $\frac{1}{4}$	G $\frac{1}{4}$	G $\frac{3}{8}$	G $\frac{1}{2}$	G $\frac{1}{2}$	G $\frac{3}{4}$
v hlavním směru 1 → 2	575	715	1 370	1 680	1 740	4 200 (2 500) <sup>2)</sup>	4 900 (3 000) <sup>2)</sup>

1) měřeno při  $p_1 = 10$  barů,  $p_2 = 6$  barů a  $\Delta p = 1$  bar

2) u LFR-...-D-DI

# Kombinace jednotek pro úpravu stlačeného vzduchu LFR-KG/LFRS-KG, řada D, kov **FESTO**


technické údaje – kombinace LFR-KG/LFRS-KG

Provozní a okolní podmínky		
odpouštění kondenzátu	ručně	automaticky
provozní tlak [bar]	3 ... 16	3 ... 12
provozní médium	stlačený vzduch dle normy ISO 8573-1:2010 [- :- :-]	
teplota okolí [°C]	- 10 ... +60	
teplota média [°C]	- 10 ... +60	
odolnost korozi KBK <sup>1)</sup>	2	

1) Třída odolnosti korozi 2 dle normy Festo 940 070: konstrukční díly s mírnějšími nároky na odolnost korozi. Vnější viditelné části s požadavky především na vzhled povrchu, který je vystaven přímému kontaktu s okolní pro průmysl běžnou atmosférou, respektive látkami, jako jsou chladicí látky a maziva.

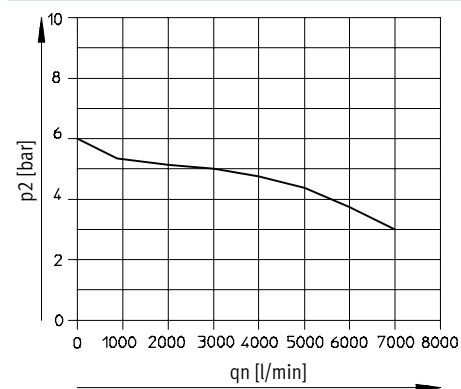
Hmotnosti [g]			
velikost	Mini	Midi	Maxi
LFR	1 500	3 400	5 200 (5 400) <sup>1)</sup>
LFRS	1 600	3 640	5 300

1) u LFR...-D-DI

 upozornění  
 Materiály → technické údaje samostatných zařízení

## Výstupní tlak p<sub>2</sub> v závislosti na normálním jmenovitém průtoku q<sub>n</sub>

LFR-1/2-D-DI-MAXI-KG(-A)



přímá tlak p<sub>1</sub> = 10 barů

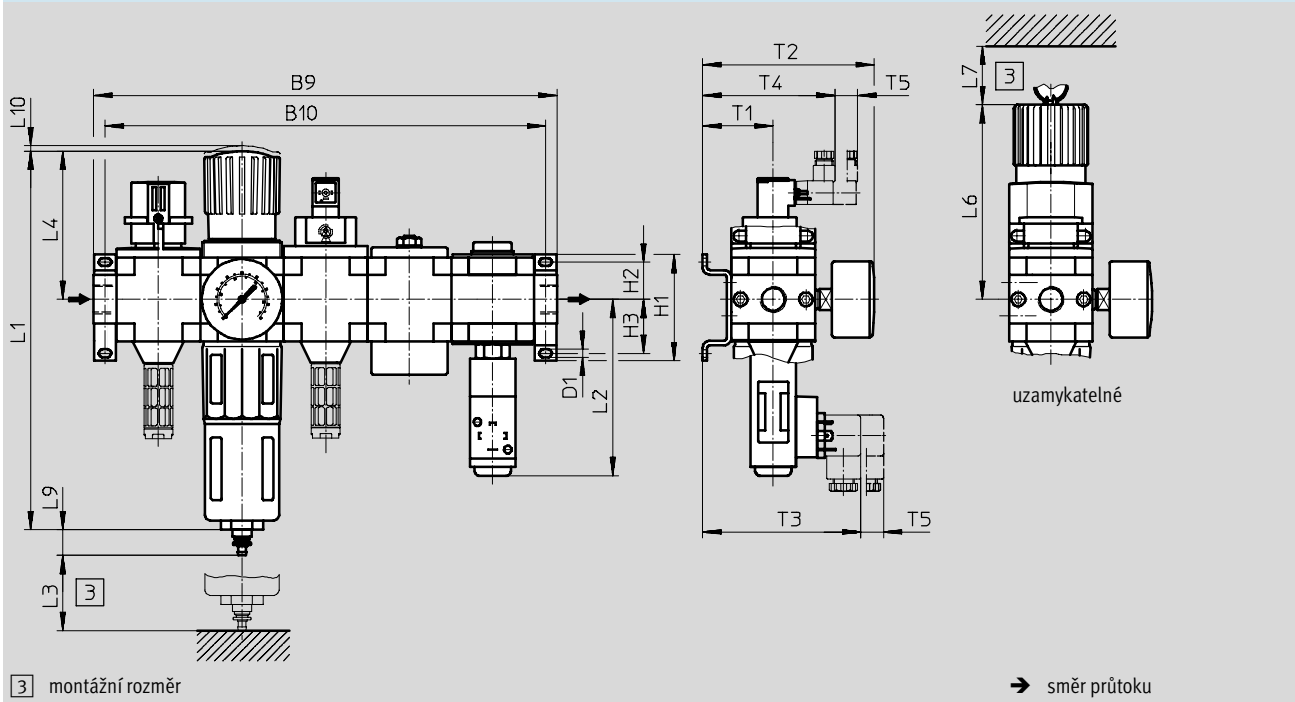
# Kombinace jednotek pro úpravu stlačeného vzduchu LFR-KG/LFRS-KG, řada D, kov FESTO

technické údaje – kombinace LFR-KG/LFRS-KG

## Rozměry

modely CAD ke stažení → [www.festo.cz/engineering](http://www.festo.cz/engineering)

LFR/LFRS-...-KG



typ	B9	B10	D1	H1	H2	H3	L1	L2	L3	L4	L6	L7	L9	L10	T1	T2	T3	T4	T5
<b>Mini</b>																			
LFR-...-D-MINI-KG (A)	244	212	4,3	43	17,5	17,5	193	108	60	68	98	60	19	3	39	95	97	78	15
LFRS-...-D-MINI-KG (A)																			
<b>Midi</b>																			
LFR-...-D-MIDI-KG (A)	305	290	5,3	70	24,5	35,5	250	117	80	99	130	60	19	3	47	114	105	86	15
LFRS-...-D-MIDI-KG (A)																			
<b>Maxi</b>																			
LFR-...-D-MAXI-KG (A)	360	344	5,3	70	24,5	35,5	252	122	90	82	111	60	19	3	53	126	111	92	15
LFRS-...-D-MAXI-KG (A)							275			105	135								
LFR-...-D-DI-MAXI-KG (A)																			

- | - upozornění: Tento výrobek odpovídá normě ISO 1179-1 a ISO 228-1.

# Kombinace jednotek pro úpravu stlačeného vzduchu LFR-KG/LFRS-KG, řada D, kov **FESTO**

technické údaje – kombinace LFR-KG/LFRS-KG

Údaje pro objednávky					
regulační rozsah 2,5 ... 12 barů, jemnost filtrace 40 μm, upevňovací úhelník a kovový ochranný koš					
velikost	připojení	odpouštění kondenzátu		odpouštění kondenzátu	
		ručně	č. dílu	typ	automaticky
spínací ventil, redukční ventil s filtrem, spínací ventil s elektromagnetickou cívkou 24 V DC, ventil s pomalým náběhem tlaku, rozbočovací modul s tlakovým spínačem					
Mini	G1/8	185779	LFR-1/8-D-MINI-KG	185780	LFR-1/8-D-MINI-KG-A
	G1/4	185781	LFR-1/4-D-MINI-KG	185782	LFR-1/4-D-MINI-KG-A
Midi	G1/4	185783	LFR-1/4-D-MIDI-KG	185784	LFR-1/4-D-MIDI-KG-A
	G3/8	185785	LFR-3/8-D-MIDI-KG	185786	LFR-3/8-D-MIDI-KG-A
	G1/2	185787	LFR-1/2-D-MIDI-KG	185788	LFR-1/2-D-MIDI-KG-A
Maxi	G1/2	186051	LFR-1/2-D-MAXI-KG	186052	LFR-1/2-D-MAXI-KG-A
	G3/4	185789	LFR-3/4-D-MAXI-KG	185790	LFR-3/4-D-MAXI-KG-A
přímo řízený redukční ventil s integrovaným zpětným ventilem					
Maxi	G1/2	192446	LFR-1/2-D-DI-MAXI-KG	192460	LFR-1/2-D-DI-MAXI-KG-A
	G3/4	192453	LFR-3/4-D-DI-MAXI-KG	192467	LFR-3/4-D-DI-MAXI-KG-A

Údaje pro objednávky					
regulační rozsah 2,5 ... 12 barů, jemnost filtrace 40 μm, upevňovací úhelník a kovový ochranný koš, se zámkem					
velikost	připojení	odpouštění kondenzátu		odpouštění kondenzátu	
		ručně	č. dílu	typ	automaticky
spínací ventil, redukční ventil s filtrem, spínací ventil s elektromagnetickou cívkou 24 V DC, ventil s pomalým náběhem tlaku, rozbočovací modul s tlakovým spínačem					
Mini	G1/8	195020	LFRS-1/8-D-MINI-KG	195021	LFRS-1/8-D-MINI-KG-A
	G1/4	195034	LFRS-1/4-D-MINI-KG	195035	LFRS-1/4-D-MINI-KG-A
Midi	G1/4	195048	LFRS-1/4-D-MIDI-KG	195049	LFRS-1/4-D-MIDI-KG-A
	G3/8	195062	LFRS-3/8-D-MIDI-KG	195063	LFRS-3/8-D-MIDI-KG-A
	G1/2	195076	LFRS-1/2-D-MIDI-KG	195077	LFRS-1/2-D-MIDI-KG-A
Maxi	G1/2	195090	LFRS-1/2-D-MAXI-KG	195091	LFRS-1/2-D-MAXI-KG-A
	G3/4	195104	LFRS-3/4-D-MAXI-KG	195105	LFRS-3/4-D-MAXI-KG-A

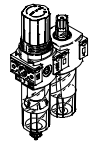
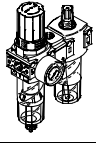
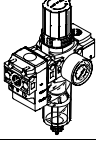
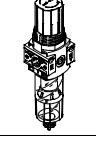
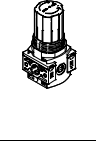
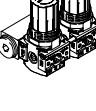
# Kombinace jednotek pro úpravu stlačeného vzduchu LFR-KG/LFRS-KG, řada D, kov **FESTO**

technické údaje – kombinace LFR-KG/LFRS-KG

# Kombinace jednotek pro úpravu stlačeného vzduchu LFR-K, řada D, polymer

FESTO

přehled dodávek – jednotky pro úpravu stlačeného vzduchu, řada D, polymer

typ	velikost	přípojení pneumatiky			regulační rozsah	jemnost filtru		
		G $\frac{1}{8}$	G $\frac{1}{4}$	G $\frac{1}{2}$	[bar]	[ $\mu$ m]		
		G $\frac{1}{8}$	G $\frac{1}{4}$	G $\frac{1}{2}$	0,5 ... 7	5	40	
<b>jednotky pro úpravu stlačeného vzduchu</b>								
FRC		Mini	■	■	-	■	■	■
<b>kombinace jednotek pro úpravu stlačeného vzduchu</b>								
FRC-K		Mini	-	■	-	■	-	■
LFR-K		Mini	-	■	-	■	-	■
<b>jednotlivá zařízení</b>								
redukční ventily s filtrem LFR		Mini	■	■	-	■	■	■
redukční ventily LR		Mini	■	■	-	■	-	-
baterie redukčních ventilů LRB-K		Mini	-	-	■	■	-	-

# Kombinace jednotek pro úpravu stlačeného vzduchu LFR-K, řada D, polymer

FESTO

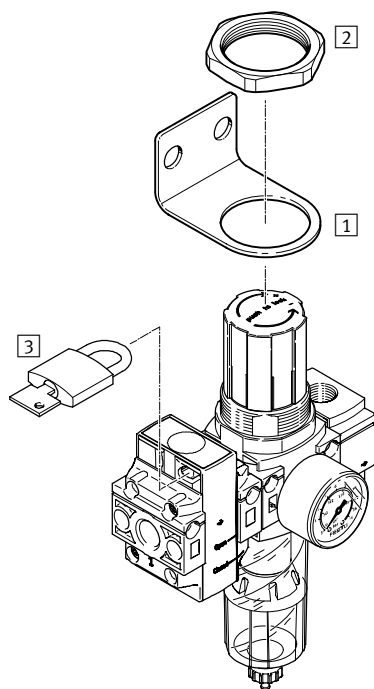
přehled dodávek – jednotky pro úpravu stlačeného vzduchu, řada D, polymer

typ	velikost	odpouštění kondenzátu		ukazatel tlaku		zabezpečení ovládání	funkce regulátoru		→ strana/ internet
		ručně	poloautomaticky	manometr	bez manometru	otočná hlavice s aretací	se sekundárním odvětráním	se zpětným odvětráním	
<b>jednotky pro úpravu stlačeného vzduchu</b>									
FRC	Mini	■	■	■	-	■	■	■	frc
<b>kombinace jednotek pro úpravu stlačeného vzduchu</b>									
FRC-K	Mini	■	-	■	-	■	■	■	frc
LFR-K	Mini	■	-	■	-	■	■	■	40
<b>jednotlivá zařízení</b>									
redukční ventily s filtrem LFR	Mini	■	■	■	■	■	■	■	lfr
redukční ventily LR	Mini	-	-	■	■	■	■	■	lr
baterie redukčních ventilů LRB-K	Mini	-	-	-	■	■	■	■	lrb

## Kombinace jednotek pro úpravu stlačeného vzduchu LFR-K, řada D, polymer

**FESTO**

přehled periférií



 upozornění

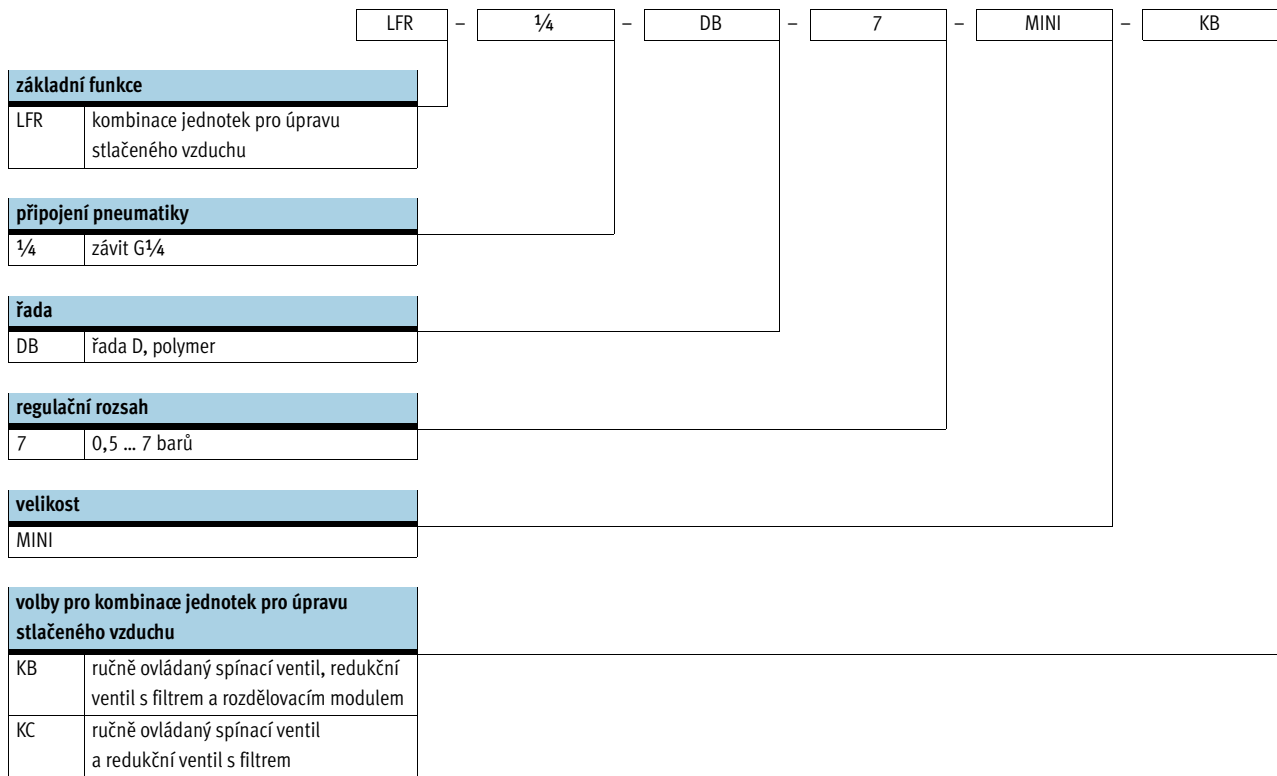
Výběr příslušenství závisí na zvolené kombinaci jednotky pro úpravu stlačeného vzduchu. Příklad ukazuje kombinaci jednotek pro úpravu stlačeného vzduchu LFR-KB.

Upevňovací prvky a příslušenství		→ strana/internet
1	upevňovací úhelníky HR-D	hr-d
2	šestihranné matice HMR	hmr-d
3	visací zámky LRVS	lrvs-d
-	filtrační vložky MS4-LFP-E	48



## Kombinace jednotek pro úpravu stlačeného vzduchu LFR-K, řada D, polymer

vysvětlení typového značení

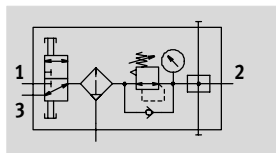


## Kombinace jednotek pro úpravu stlačeného vzduchu LFR-KB, řada D, polymer




FESTO

technické údaje – kombinace LFR-KB

funkce



- ručně ovládaný spínací ventil
- redukční ventil s filtrem
- rozdělovací modul

-  - normální jmenovitý průtok  
1 900 l/min
-  - rozsah teplot  
-5 ... +50 °C
-  - provozní tlak  
1,5 ... 10 barů




- pro napájení nemazaným stlačeným vzduchem
- provozní tlak lze zapnout nebo vypnout
- k dispozici jsou tři výstupy
- nové filtrační vložky → 48

Obecné technické údaje	
velikost	Mini
pneumatické připojení 1, 3, 5	G $\frac{1}{4}$
konstrukce	spínací ventil – redukční ventil s filtrem – rozdělovací modul
funkce	konstantní výstupní tlak, bez kompenzace napájecího tlaku, se zpětným odvětráním, se sekundárním odvětráním
upevnění	montáž do vedení průchozími dírami upevňovacím úhelníkem
montážní poloha	svíse ±5°
jemnost filtru [μm]	40
třída čistoty výstupního vzduchu	stlačený vzduch dle normy ISO 8573-1:2010 [7:8:4]
odpouštění kondenzátu	ručně
zabezpečení ovládání	otočná hlavice s aretací visací zámek (volitelný)
funkce odvětrání	nelze škrtit
regulační rozsah [bar]	0,5 ... 7
max. tlaková hystereze [bar]	0,5
ukazatel tlaku	manometr
připojení manometru	G $\frac{1}{8}$
max. množství kondenzátu [ml]	13

Hodnoty průtoku [l/min]	
normální jmenovitý průtok $q_{nN}$	1 900
max. normální průtok	2 500

1) měřeno při  $p_1 = 10$  barů,  $p_2 = 6$  barů a  $\Delta p = 1$  bar

-  upozornění

Konstrukčně je zajištěna malá netěsnost na výstupu. Zlepšuje regulační chování redukčních ventilů bez kompenzace napájecího tlaku. Výjimečně může netěsnost dosahovat průtoku až 500 l/h.

## Kombinace jednotek pro úpravu stlačeného vzduchu LFR-KB, řada D, polymer

**FESTO**

technické údaje – kombinace LFR-KB

Provozní a okolní podmínky	
provozní tlak [bar]	1,5 ... 10
provozní médium	stlačený vzduch dle normy ISO 8573-1:2010 [7:9:4]
upozornění k provoznímu/řídícímu médiu	mazaný provoz není možný
teplota okolí [°C]	-5 ... +50
teplota média [°C]	-5 ... +50
skladovací teplota [°C]	-5 ... +50
odolnost korozi KBK <sup>1)</sup>	1

1) Třída odolnosti korozi 1 dle normy Festo 940 070: konstrukční díly s nižšími nároky na odolnost korozi. Ochrana při přepravě a skladování. Díly bez prováděných požadavků na vzhled povrchu, např. ve vnitřním prostoru nebo pod krytem.

Hmotnosti [g]	
jednotka pro úpravu stlačeného vzduchu	270

Materiály	
těleso	vyztužený PA
přístové šoupátko	POM
nádobka	PC
otočná hlavice	POM
filtry	PE
těsnění	NBR
těsnění spínacího ventilu	FPM
upozornění k materiálu	odpovídá RoHS

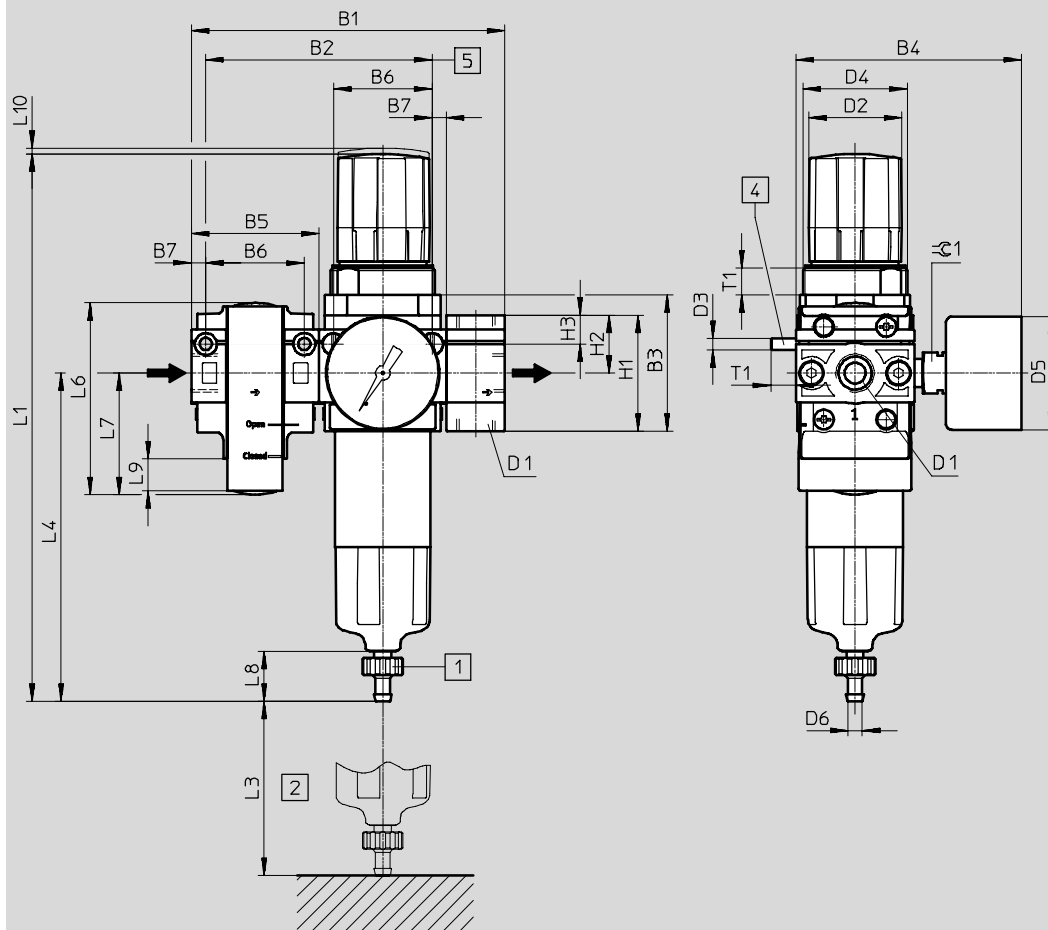
# Kombinace jednotek pro úpravu stlačeného vzduchu LFR-KB, řada D, polymer

technické údaje – kombinace LFR-KB

**Rozměry**

modely CAD ke stažení → [www.festo.cz/engineering](http://www.festo.cz/engineering)

Mini



- 1 nástrčná koncovka pro hadici z plastu PCN-4
  - 2 montážní rozměr
  - 4 šroub s válcovou hlavou M4 pro montáž na stěnu (2 kusy součástí dodávky)
  - 5 doporučené průchozí díry pro montáž na stěnu pomocí šroubů s válcovou hlavou
- směr průtoku

typ	D1	B1	B2	B3	B4	B5	B6	B7	D2	D3	D4	D5	D6
LFR-1/4-DB	G1/4	108	78	47	78	44	34	5	∅ 32	M4	M36x1,5	∅ 39	∅ 5

typ	H1	H2	H3	L1	L3 min.	L4	L6	L7	L8	L9	L10	T1	∅ 1
LFR-1/4-DB	40	20	10	189	60	113	66	42	17	11	2	9	14

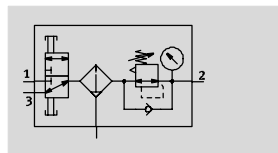
**Údaje pro objednávky**

odpouštění kondenzátu	velikost	připojení	jemnost filtrace 40 µm č. dílu      typ
manometr			
ručně	Mini	G1/4	<b>8002798 LFR-1/4-DB-7-MINI-KB</b>




## Kombinace jednotek pro úpravu stlačeného vzduchu LFR-KC, řada D, polymer

technické údaje – kombinace LFR-KC

funkce



- ručně ovládaný spínací ventil
- redukční ventil s filtrem

-  - normální jmenovitý průtok  
1 900 l/min
-  - rozsah teplot  
-5 ... +50 °C
-  - provozní tlak  
1,5 ... 10 barů



- pro napájení nemazaným vzduchem
- nové filtrační vložky → 48
- provozní tlak lze zapnout nebo vypnout

Obecné technické údaje	
velikost	Mini
připojení pneumatiky 1, 2	G $\frac{1}{4}$
konstrukce	spínací ventil – redukční ventil s filtrem
funkce	konstantní výstupní tlak, bez kompenzace napájecího tlaku, se zpětným odvětráním, se sekundárním odvětráním
upevnění	montáž do vedení průchozími dírami upevňovacím úhelníkem
montážní poloha	svisle ±5°
jemnost filtru [μm]	40
třída čistoty výstupního vzduchu	stlačený vzduch dle normy ISO 8573-1:2010 [7:8:4]
odpouštění kondenzátu	ručně
zabezpečení ovládání	otočná hlavice s aretací visací zámek (volitelný)
funkce odvětrání	nelze škrtit
regulační rozsah [bar]	0,5 ... 7
max. tlaková hystereze [bar]	0,5
ukazatel tlaku	manometr
připojení manometru	G $\frac{1}{8}$
max. množství kondenzátu [ml]	13

Hodnoty průtoku [l/min]	
normální jmenovitý průtok $q_{nN}$	1 900
max. normální průtok	2 500

1) měřeno při  $p_1 = 10$  barů,  $p_2 = 6$  barů a  $\Delta p = 1$  bar



upozornění

Konstrukčně je zajištěna malá netěsnost na výstupu. Zlepšuje regulační chování redukčních ventilů bez kompenzace napájecího tlaku. Výjimečně může netěsnost dosahovat průtoku až 500 l/h.

## Kombinace jednotek pro úpravu stlačeného vzduchu LFR-KC, řada D, polymer

technické údaje – kombinace LFR-KC

Provozní a okolní podmínky	
provozní tlak [bar]	1,5 ... 10
provozní médium	stlačený vzduch dle normy ISO 8573-1:2010 [7:9:4]
upozornění k provoznímu/řídícímu médiu	mazaný provoz není možný
teplota okolí [°C]	-5 ... +50
teplota média [°C]	-5 ... +50
skladovací teplota [°C]	-5 ... +50
odolnost korozi KBK <sup>1)</sup>	1

- 1) Třída odolnosti korozi 1 dle normy Festo 940 070:  
konstrukční díly s nižšími nároky na odolnost korozi. Ochrana při přepravě a skladování. Díly bez výrobních požadavků na vzhled povrchu, např. ve vnitřním prostoru nebo pod krytem.

Hmotnosti [g]	
jednotka pro úpravu stlačeného vzduchu	245

Materiály	
těleso	vyztužený PA
přístové šoupátko	POM
nádobka	PC
otočná hlavice	POM
filtry	PE
těsnění	NBR
těsnění spínacího ventilu	FPM
upozornění k materiálu	odpovídá RoHS

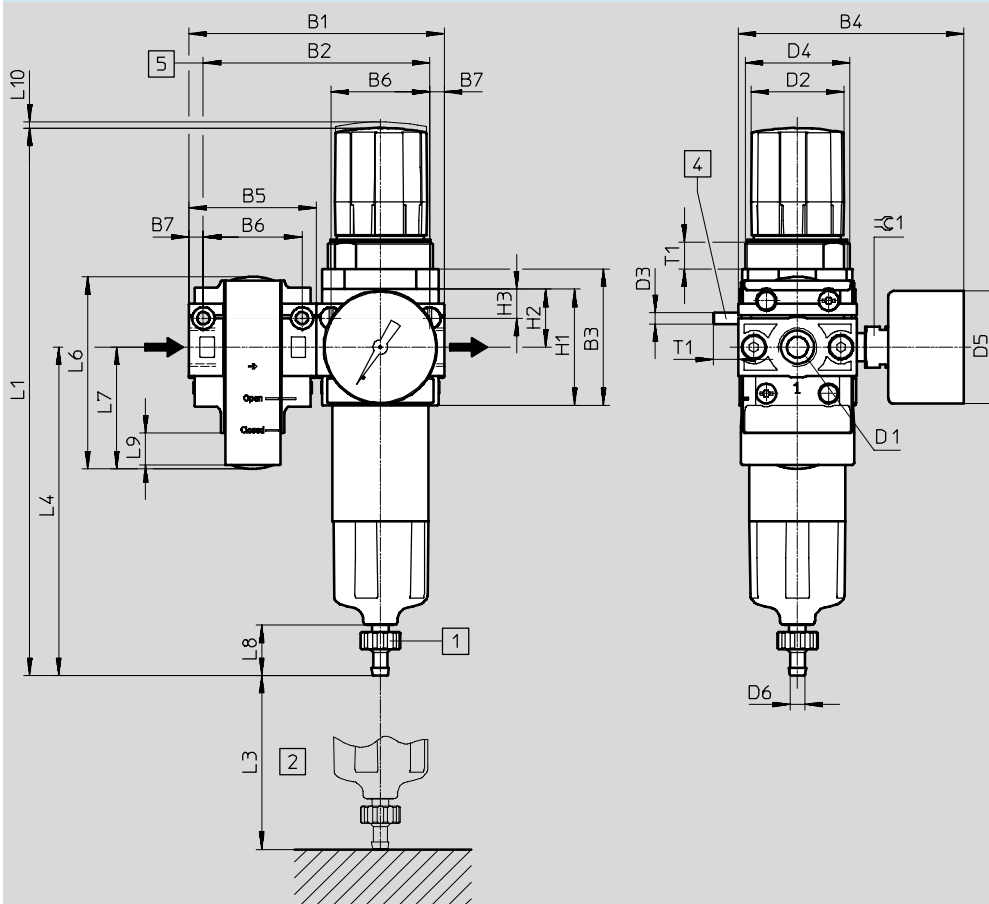
# Kombinace jednotek pro úpravu stlačeného vzduchu LFR-KC, řada D, polymer

technické údaje – kombinace LFR-KC

## Rozměry

modely CAD ke stažení → [www.festo.cz/engineering](http://www.festo.cz/engineering)

Mini



1 nástrčná koncovka pro hadici z plastu PCN-4  
2 montážní rozměr

4 šroub s válcovou hlavou M4 pro montáž na stěnu (2 kusy součástí dodávky)

5 doporučené průchozí díry pro montáž na stěnu pomocí šroubů s válcovou hlavou

→ směr průtoku

typ	D1	B1	B2	B3	B4	B5	B6	B7	D2	D3	D4	D5	D6
LFR-1/4-DB	G1/4	88	78	47	78	44	34	5	32	M4	M36x1,5	39	5

typ	H1	H2	H3	L1	L3 min.	L4	L6	L7	L8	L9	L10	T1	±0,1
LFR-1/4-DB	40	20	10	189	60	113	66	42	17	11	2	9	14

### Údaje pro objednávky

odpouštění kondenzátu	velikost	připojení	jemnost filtrace 40 µm č. dílu    typ
manometr			
ručně	Mini	G1/4	<b>8002799</b> LFR-1/4-DB-7-MINI-KC

## Kombinace jednotek pro úpravu stlačeného vzduchu LFR-K/LFRS-K, řada D

příslušenství

FESTO

Filtrační vložky, řada D, kov



Údaje pro objednávky			
velikost	jemnost filtru [μm]	č. dílu	typ
Mini	40 (barva: bílá)	363665	LFP-D-MINI-40M
Midi	40 (barva: bílá)	363667	LFP-D-MIDI-40M
Maxi	40 (barva: bílá)	363664	LFP-D-MAXI-40M

Filtrační vložky, řada D, polymer



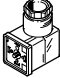
Údaje pro objednávky			
velikost	jemnost filtru [μm]	č. dílu	typ
Mini	40	534502	MS4-LFP-E




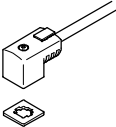
# Kombinace jednotek pro úpravu stlačeného vzduchu LFR-K/LFRS-K, řada D


FESTO

příslušenství

Údaje pro objednávky – úhlové zásuvky PEV					katalogové listy → internet: pev-1/4	
	popis	rozsah napájecího napětí	elektrické připojení	indikace stavu sepnutí	č. dílu	typ
	pro PEV-1/4-...-OD	15 ... 30 V DC	4 piny	žlutá LED	164274	PEV-1/4-WD-LED-24
		≤ 230 V AC ≤ 180 V DC	4 piny	žlutá LED	164275	PEV-1/4-WD-LED-230

Údaje pro objednávky – zásuvky MSSD					katalogové listy → internet: mssd	
	popis	rozsah napájecího napětí	elektrické připojení	druh upevnění kabelu	č. dílu	typ
	pro PEV-1/4-...-OD	≤ 250 V AC/DC	3 piny	šroubovací svorky	171157	MSSD-C-4P
	pro spínací ventily HEE	≤ 250 V AC/DC	3 piny	šroubovací svorky	151687	MSSD-EB
			4 piny	napichovací technika	192745	MSSD-EB-S-M14

Údaje pro objednávky – zásuvky s kabelem KMEB						katalogové listy → internet: kmeb	
	popis	napájecí napětí	elektrické připojení	indikace stavu sepnutí	délka kabelu [m]	č. dílu	typ
	pro spínací ventily HEE	24 V DC	3 piny	LED	2,5	151688	KMEB-1-24-2,5-LED
					5	151689	KMEB-1-24-5-LED
					10	193457	KMEB-1-24-10-LED
		230 V AC	3 piny	-	2,5	151690	KMEB-1-230AC-2,5
					5	151691	KMEB-1-230AC-5

Údaje pro objednávky – světelná těsnění MEB-LD			katalogové listy → internet: meb	
	popis	rozsah napájecího napětí	č. dílu	typ
	pro zásuvky s kabelem KMEB a zásuvky MSSD-EB	12 ... 24 V DC	151717	MEB-LD-12-24DC
		230 V DC/AC ±10 %	151718	MEB-LD-230AC